

TABELLA MATERIALI

OPERE IN CEMENTO ARMATO

DESCRIZIONE	CLASSE DI RESISTENZA (Rak)	CLASSE DI ESPOSIZIONE (Xc)	CLASSE DI CONSISTENZA (S4)	DM. MAX. NOMINALE AGGREGATI (mm)
CALCESTRUZZO (UNI EN 12060-1:2011 - UNI EN 206:2006)	C 12/15	Xc1	S4	15
COLTELLI IN OPERA	C 32/40	Xc4	S4	20
STRUTTURE IN ELEVAZIONE COLTELLI IN OPERA	C 32/40	Xc4	S4	20

COMPONENTI DEL CLS:

LEGANTI: impasto equivalente leganti idraulici (UNI EN 197-1:2011-UNI EN 197-2:2014) per opere massive - cementi speciali (UNI EN 14026:2015)

AGGREGATI: (UNI EN 934-2:2012) IMPERMEABILIZZANTE E FLUIDIFICANTE PER CALCESTRUZZO, DOSAGGIO 0.5% SUL PESO DEL CEMENTO NEUTRO. (UNI EN 12620:2013 - UNI 8520-1:2015 - UNI 8520-2:2016) SABBIA CON DIMENSIONE MASSIMA GRANULI mm 5, GHIAIA CON DIMENSIONE MAX mm 25

ACQUA DI IMPASTO: (UNI EN 1008:2003)

QUINTI PER RIPRESA DEL GETTO

QUINTI STRUTTURALI WATERSTOP IN PVC TIPO SERVITEE A TORNIO O EQUIVALENTE (QUANTO TIPO 1) LA SALDATURA DI PROFILI ATTOCI DEVE ESSERE ESEGUITA UTILIZZANDO O UNA SPADA TERMICA ELETTRICA O UN SOPRINE AD ARIA CALDA, ASSICURANDO CHE LE DUE SUPERFICI SIANO INCONTATE IN MODO CHE LE ESTREMITA' COMBININO PERFETTAMENTE E MANTENENDO LE ESTREMITA' A CONTATTO CON LA FONTE DI CALORE FINO A QUANDO ENTRAMBI I LEMBI NON SONO SUFFICIENTEMENTE FUSI. ESSO SARÀ APPLICATO ALL'INTERFACCIA DEI SINGOLI BLOCCO E ANCORATO AI FERRI DI ARMATURA CON FILO DI FERRO. IL QUANTO SARÀ POSIZIONATO A METÀ DELLO SPESORE DELLA PLACATA O DELLA PARETE. IL QUANTO DOVRÀ ESSERE FORNITO CON SCELIANTE POLIURETANICO PRIMA MANO DI PRIMER CONSOLIDATO.

QUANTO WATERSTOP GROSSOPANNO TIPO GRACE ACCOR SOGG O EQUIVALENTE (QUANTO TIPO 2). ESSO SARÀ POSIZIONATO A METÀ DELLO SPESORE PREVISTO PER LA RIPRESA DEL GETTO SUCCESSIVO E CON UN INCRONAMENTO DI ALMENO 8 CM DI CLS. LE SUPERFICIE DEVONO ESSERE PULITE E BESE OMOGENE: IL FISSAGGIO DEL QUANTO È OTTENUTO CON CHIODI DI ACCIAIO Ø10x20-30 CM. ASSICURARE IL CONTATTO DIRETTO TRA IL QUANTO E IL SUPERFICIO.

COPRIFERRI: DIMENSIONE MINIMA 4 cm

Distanziatori: È PREVISTO L'UTILIZZO DEI DISTANZIATORI IN PLASTICA O CEMENTO PER GARANTIRE IL COPRIFERRI PRECISAMENTE SU TUTTE LE SUPERFICIE DI GETTO.

ARMATURE METALLICHE:

ACCIAIO - B450C: fyk=450 MPA (UNI EN ISO 15630-1:2010)

DISPOSIZIONE MOLETTE IN ELEMENTI VERTICALI:

VARIABLE A SECONDA DELLO SPESORE DEL MURO

DISPOSIZIONE CAVALLOTTI IN FONDAZIONE:

VARIABLE IN FUNZIONE ALTEZZA SOLETTA DA GETTARE

1+Ø12 X MAXIMA 1.00x1.00 m

RIVESTIMENTI IMPERMEABILIZZANTI E PROTETTIVI PER OPERE IN CLS

- ESTERNO SOLETTA DI COPERTURA EDIFICI SEPARI-VEE Tav. 7.4

PRESCRIZIONI TECNICHE

- NON SONO AMMESSI GETTI CON TEMPERATURE INFERIORI A 0°C
- NON È AMMESSA L'AGGIUNTA DI ACQUA IN CANTIERE
- LA CONSISTENZA DEL CALCESTRUZZO DOVRÀ ESSERE S4
- CONTROLLARE IN SITO LE MISURE, VERIFICANDO CON GLI ARCHITETTI PRIMA DELL'ESECUZIONE DELLE STRUTTURE
- TUTTE LE CARATTERISTICHE DEI MATERIALI DEVONO ESSERE INDICATE SULLA BOLA DI CONSEGNA
- SOVRAPPORZIONE FERRO LONGITUDINALE MINIMO 50 DIAMETRI E ALTERNARE LE SOVRAPPORZIONI IN MODO DA LIMITARE A 100 CM PER 100% DELL'ARMATURA TOTALE NELLA STESSA SEZIONE
- SOVRAPPORZIONE RETE SUPERIORE MINIMO 2 MAGLIE
- PER GLI INCRONAMENTI DI ANCORAGGIO IN GOMERE, DOVRÀ ESSERE UTILIZZATA MALTA PREARMATA TIPO EMASO O EQUIVALENTE
- PER LA CARATTERIZZAZIONE, INTERFERENZE CON SOTTOSERVIZI, ATTRAVERSAMENTI INVASIVI NON SOTTOSERVIZI, PREPARAZIONE ALLOGGIAMENTI E FORNITURA DA PASSAGGIO TUBAZIONI CHE DEVONO ESSERE CONCORDATI E ACCETTATI PER DISPOSTO DALLA D.I.L. SE NON INDICATI IN PROGETTO

DOCUMENTAZIONE DA FORNIRE

- CERTIFICATI PREVISTI DA NTC 2018 (D.M. 17-01-2018)

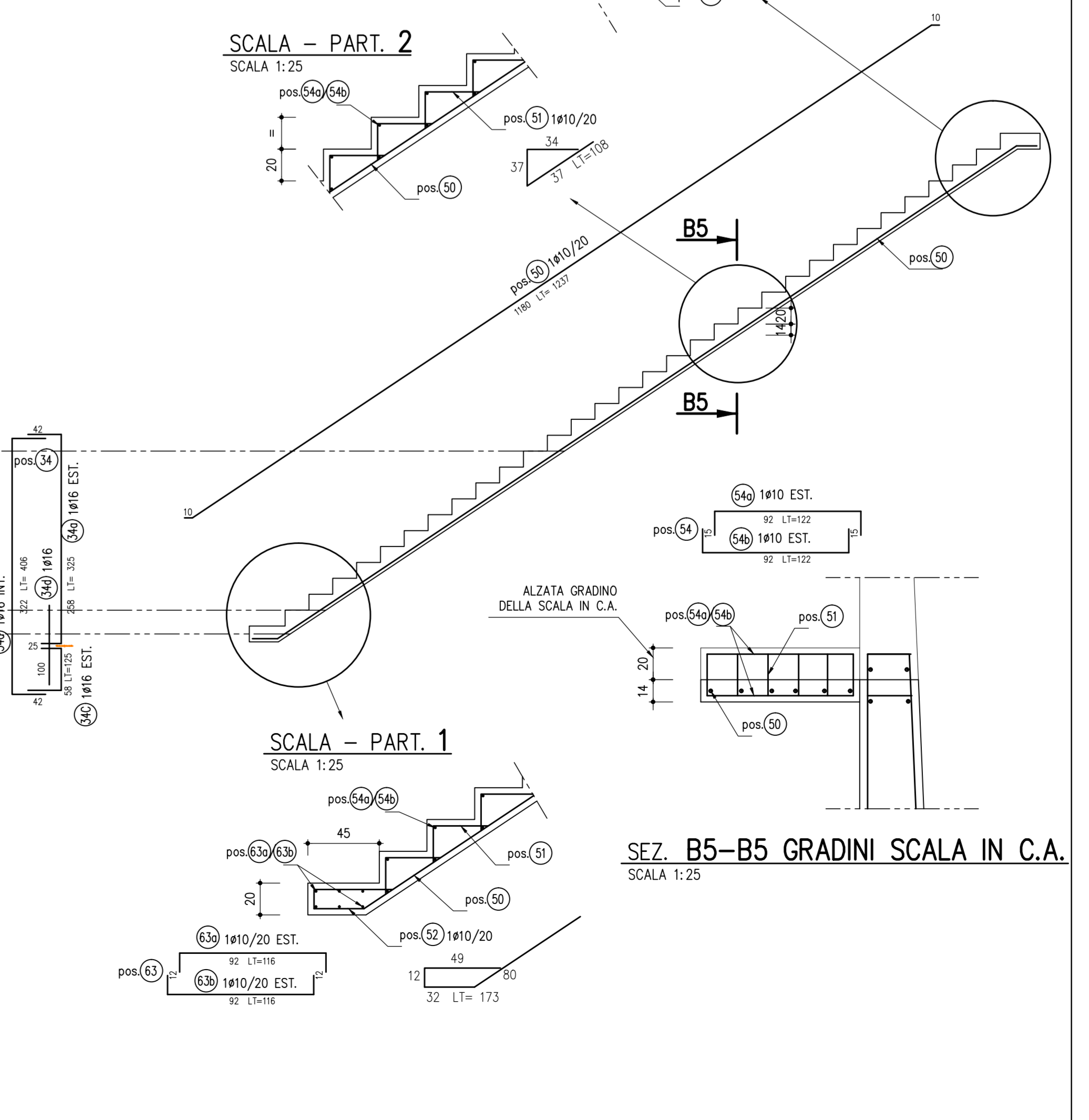
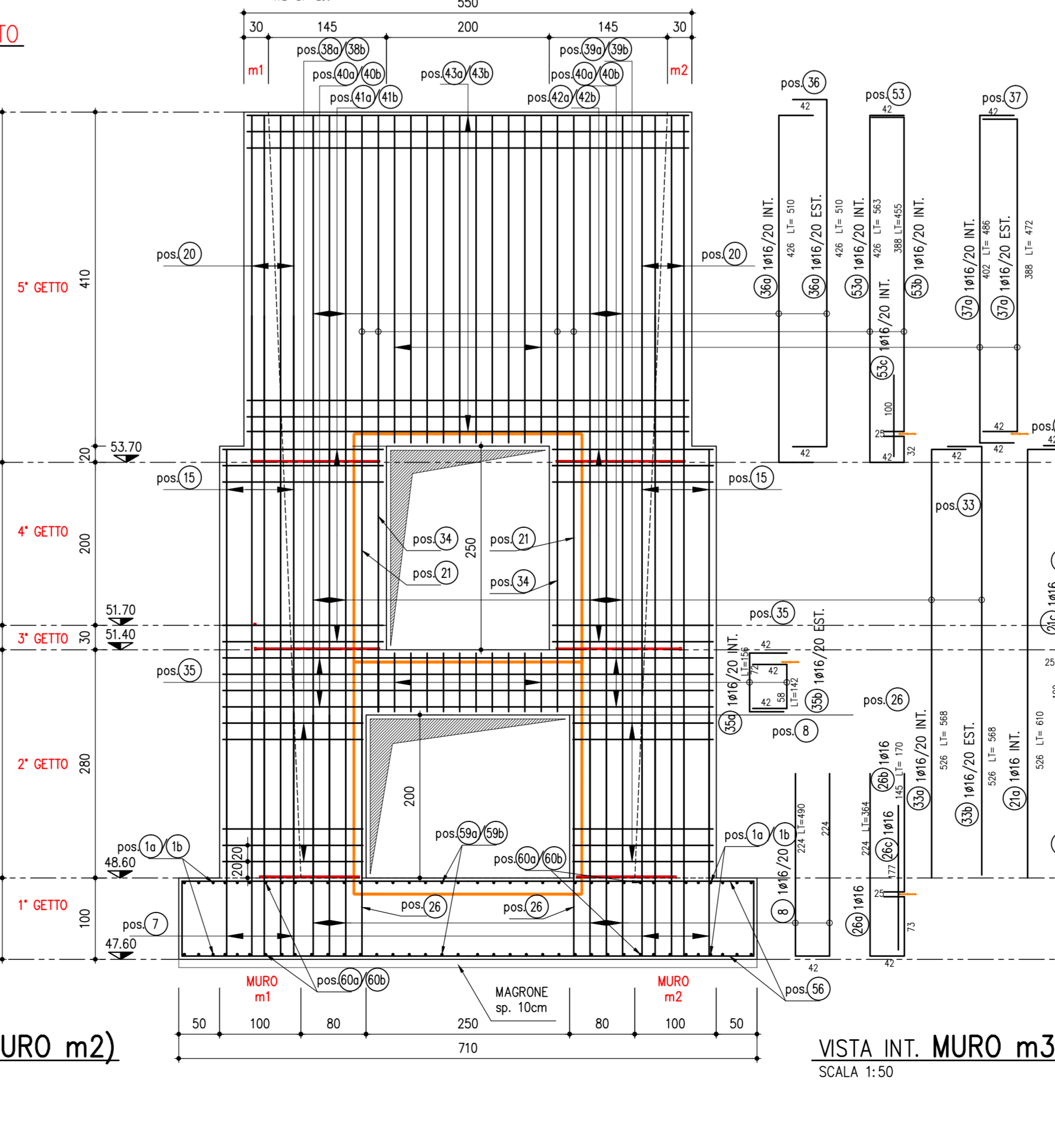
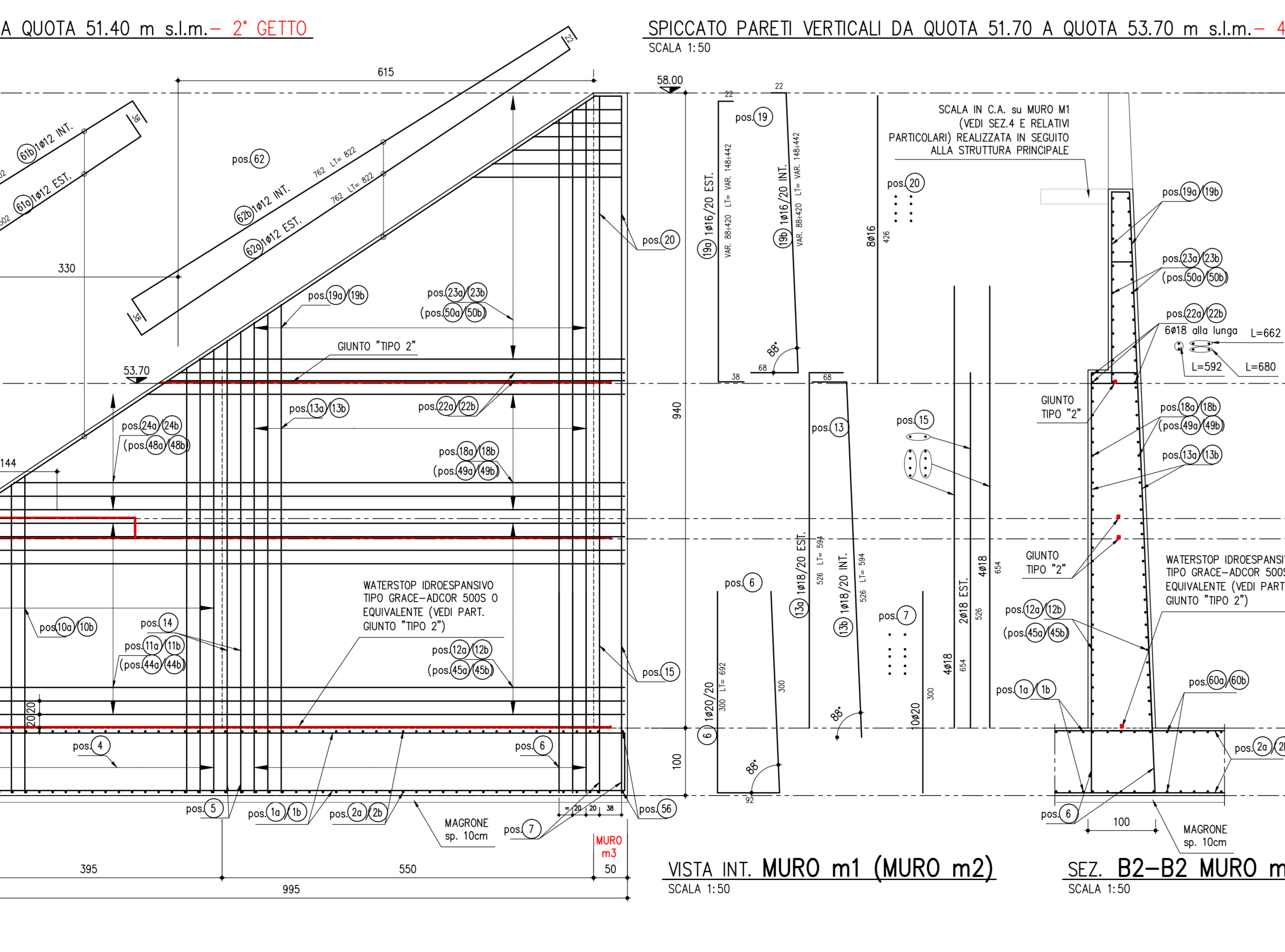
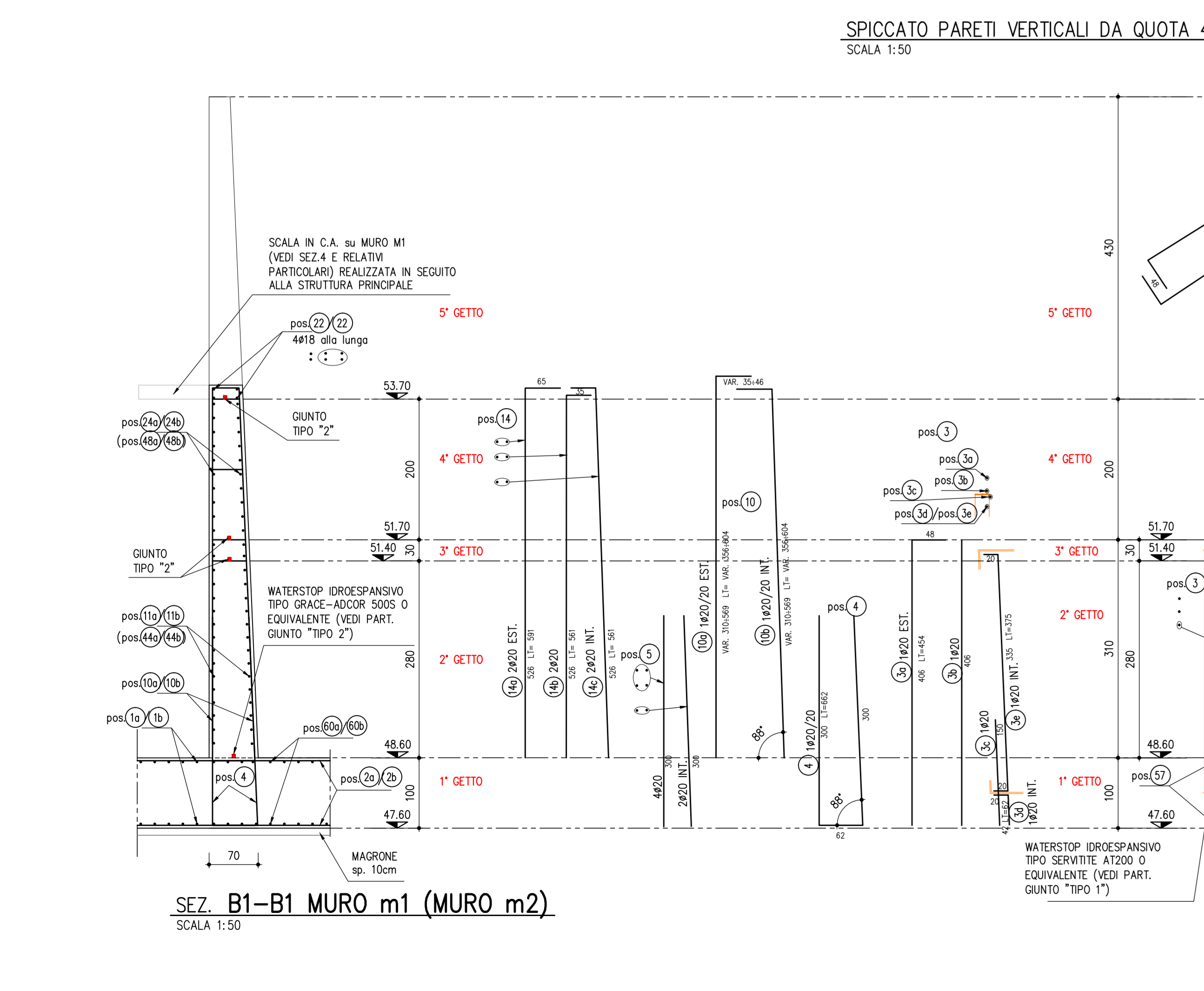
MESSA A TERRA (Strutture s.p.a., c.a.p. e metalliche)

Le armature devono rispettare le posizioni delle norme CEI EN 62305-1 (CEI 81-10/1)

N.B. Posizionamento armature (indipendente dal giacimento utilizzato nelle tavole):

a) Elementi orizzontali - le armature verticali sono posizionate esternamente alle armature orizzontali;

b) Elementi orizzontali - le armature parallelle alla dimensione minore dell'elemento sono posizionate esternamente.



AIPO
Agenzia Interregionale per il Fiume Po

AGENZIA INTERREGIONALE PER IL FIUME PO - PARMA
Strada Giuseppe Garibaldi 75, I-43121 Parma

(PC-E-809) LAVORI DI RILAZIO DELL'ARGINE MAESTRO IN DESTRA DEL FIUME PO NEL II C.I. DI PIACENZA PER L'ADEGUAMENTO DELLA SAGOMA DEFINITIVA PREVISTA DAL PIANO SIMPO NEI COMUNI DI CALENDESCO E ROTTOFRENO (PS45 2001-2002)

PROGETTO ESECUTIVO
1° lotto funzionale

NUOVA CHIAVICA GALEOTTO
CON PREDISPOSIZIONE IMPIANTO IDROVORO
CARPENTERIE E ARMATURE BLOCCO 4

TAV. N° 8.5

SCALA INDICATA

PROGETTISTA: DOTT. ING. FULVIO BERNABEI

RUP: DOTT. ING. MIRELLA VERGNANI

IL RAGGRUPPAMENTO TEMPORANEO DI PROFESSIONISTI:

CAPOGRUPO MANDATARIO: ING. CARLO CAZZI
PROGETTAZIONE GENERALE - ING. ENZO BERNABEI
PROGETTAZIONE STRUTTURALE - ING. LAURA GRIFFI
PROGETTAZIONE IDRAULICA - ING. GIULIANO SERANI

MANDANTE: ASSETTI AMBIENTALI E PAESAGGISTICO
MIRIAM BERNABEI

MANDANTE: ASSETTI AMBIENTALI E PAESAGGISTICO
ARCH. ANSELMO DAL SASSO

MANDANTE: TOPOGRAFIA E PIANO PARTICOLARE ESPROPRIO
ING. MARCO SOZZE

DATA: LUGLIO 2019

COMMISSIONE: 2018/2005

REGIO: SALM

COFFICE CONSULENZA: ESARONPIACENZA

CONTRATTATO: GRILLI

NOME FILE: TAV.8.5.DWG

APPROVATO: BERNABEI

REV.	DATA	DESCRIZIONE MODIFICA	REDATTO	CONTR.	APPR.
01	Novembre 2019	MODIFICHE A SEGUITO DEI RILEVAMENTI IN SITO IN VERIFICA PROGETTUALE	SALM	GRIFFI	BERNABEI

1. Fiume Po - C.I. 2. Sagoma di progetto del presente elaborato che rispetta una rete di drenaggio di tipo a valle, autorizzazione della D.D.T. di REGGIO EMILIA