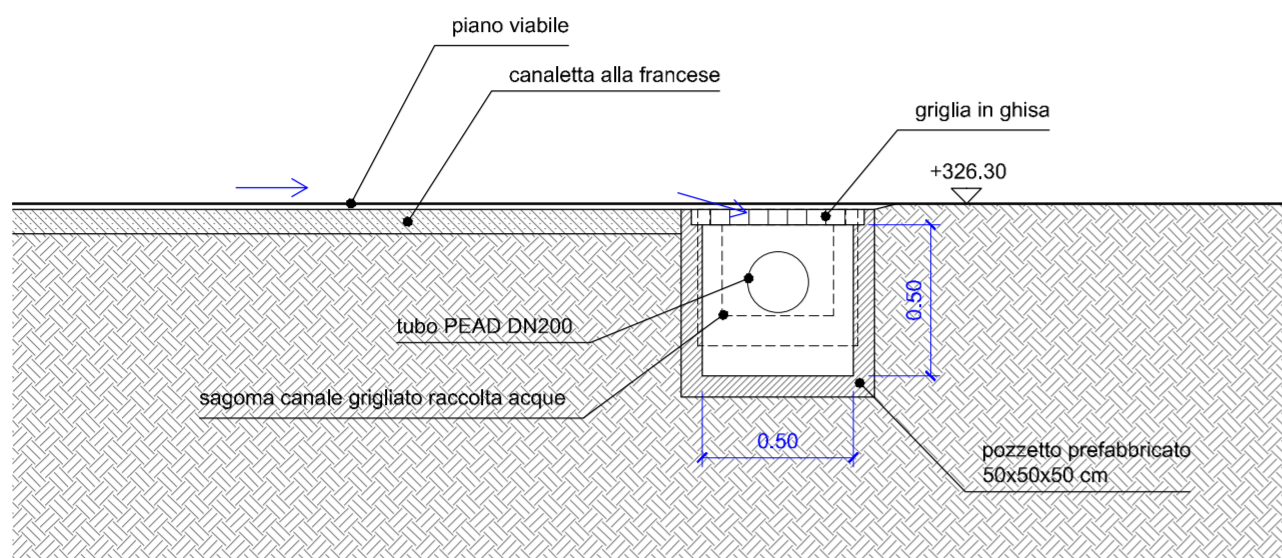
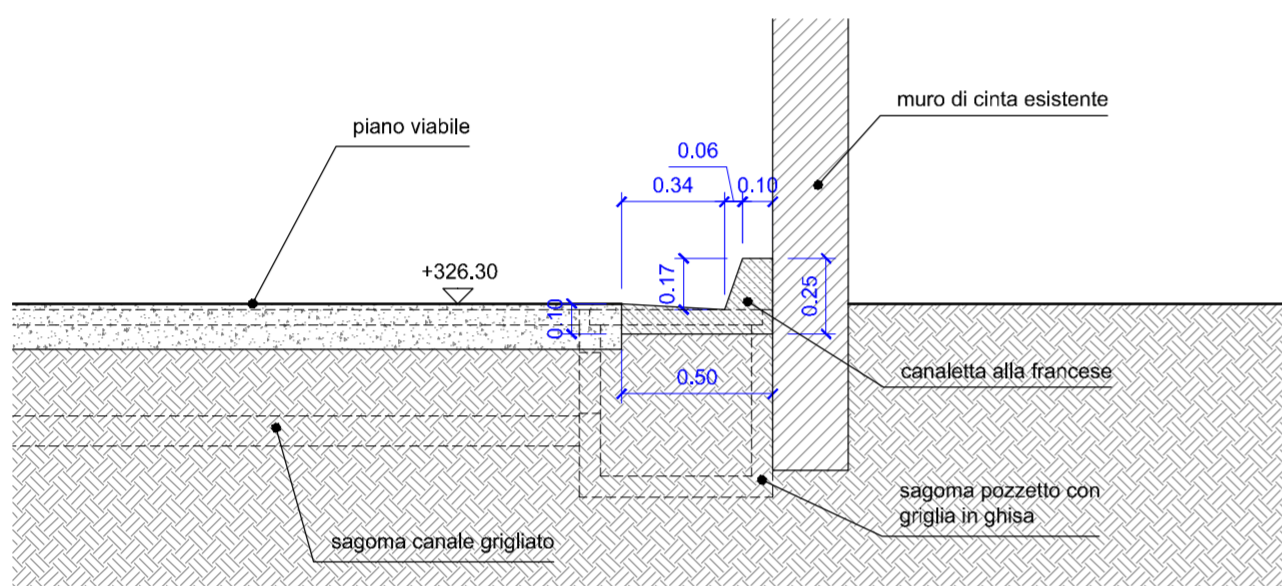


PARTICOLARE A

SEZIONE LONGITUDINALE

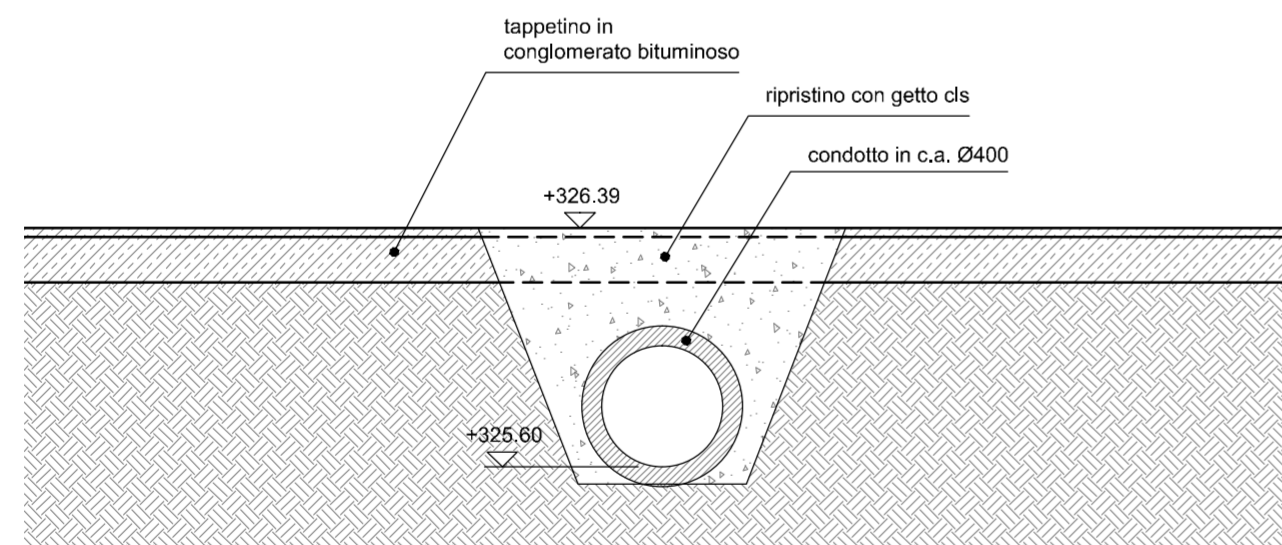


SEZIONE TRASVERSALE



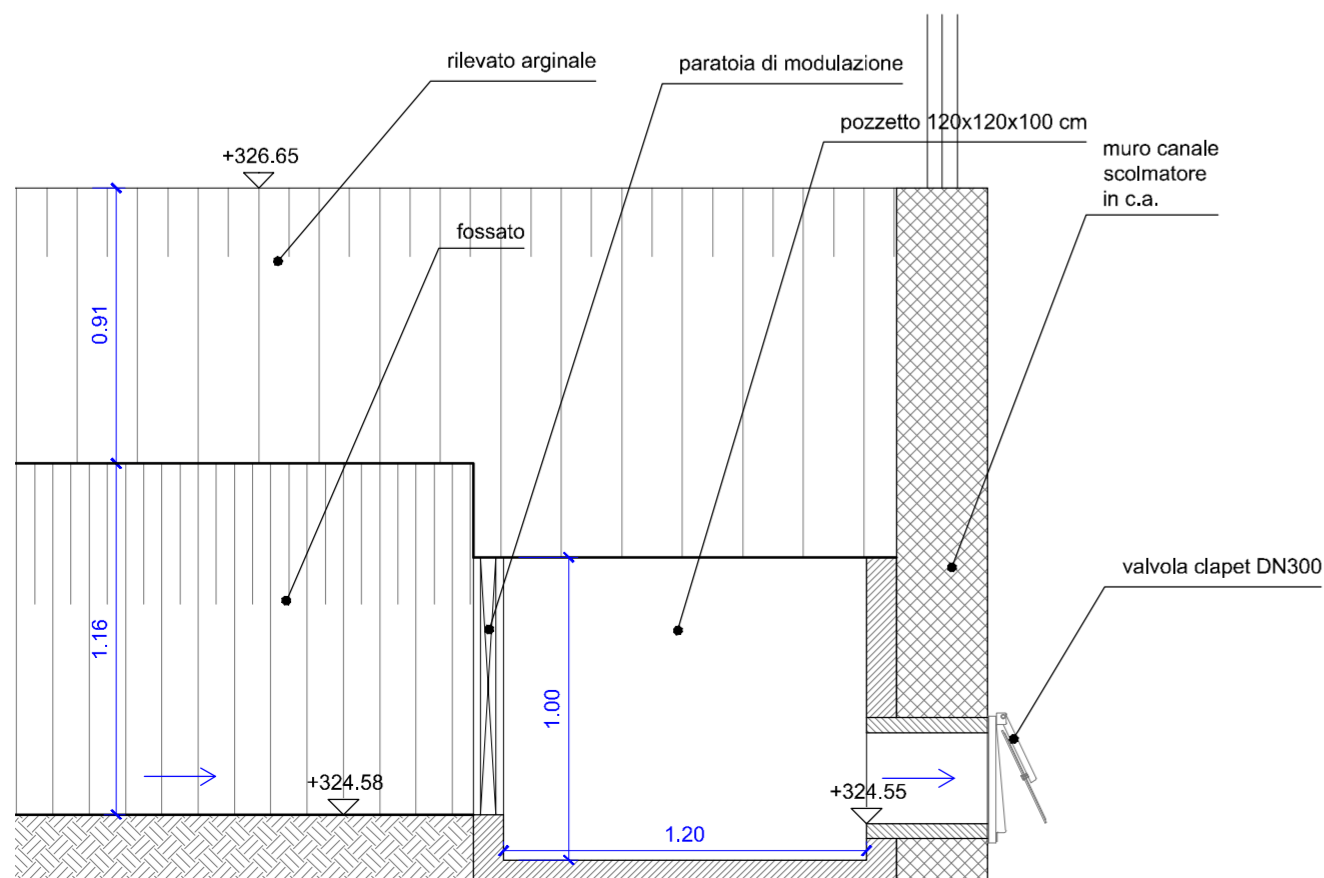
PARTICOLARE B

SEZIONE TRASVERSALE



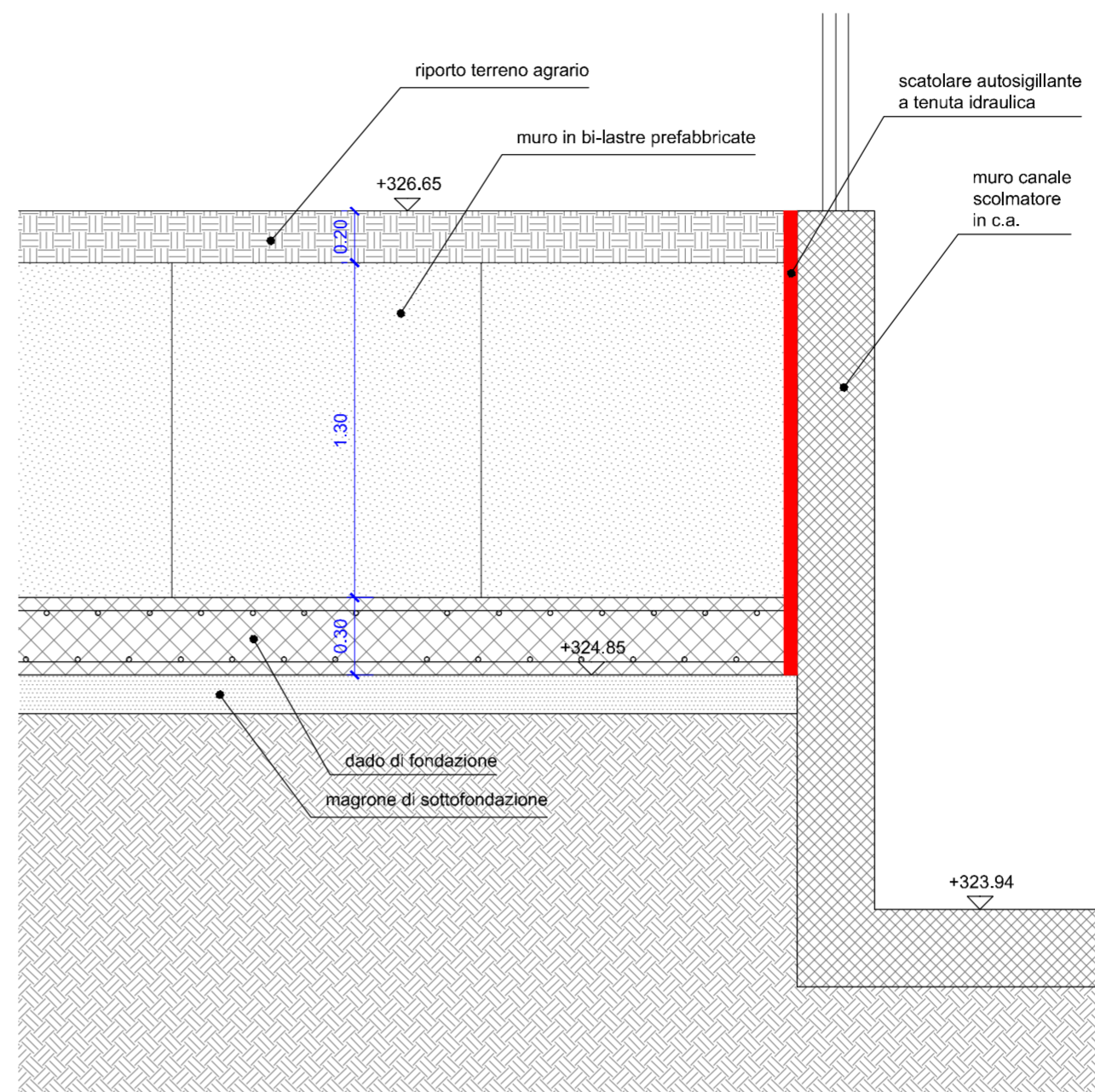
PARTICOLARE C

SEZIONE LONGITUDINALE



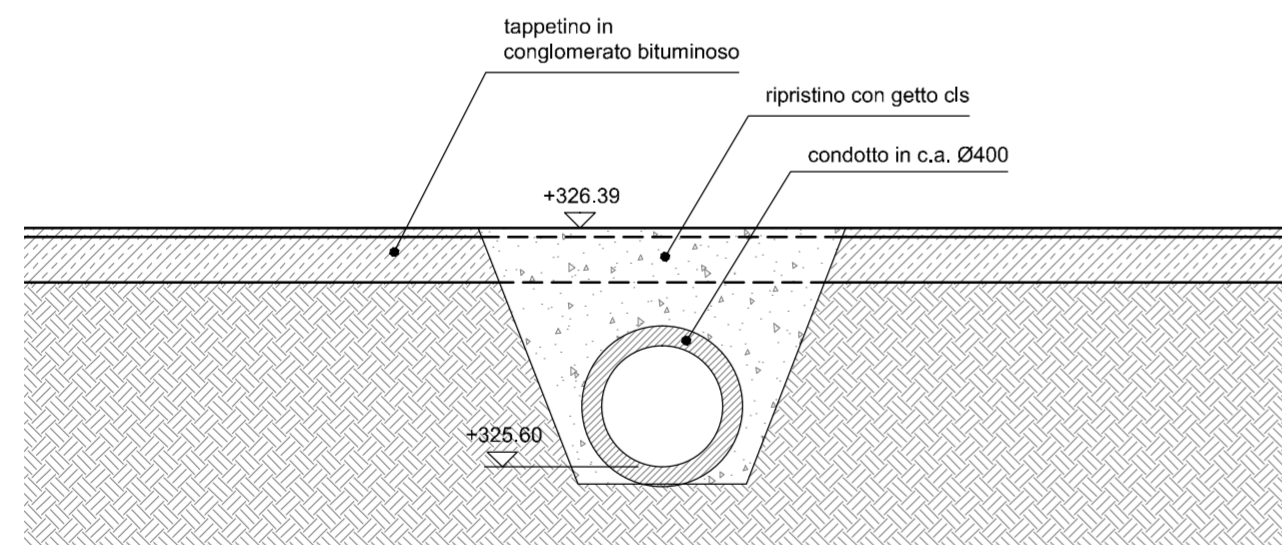
PARTICOLARE D

SEZIONE LONGITUDINALE



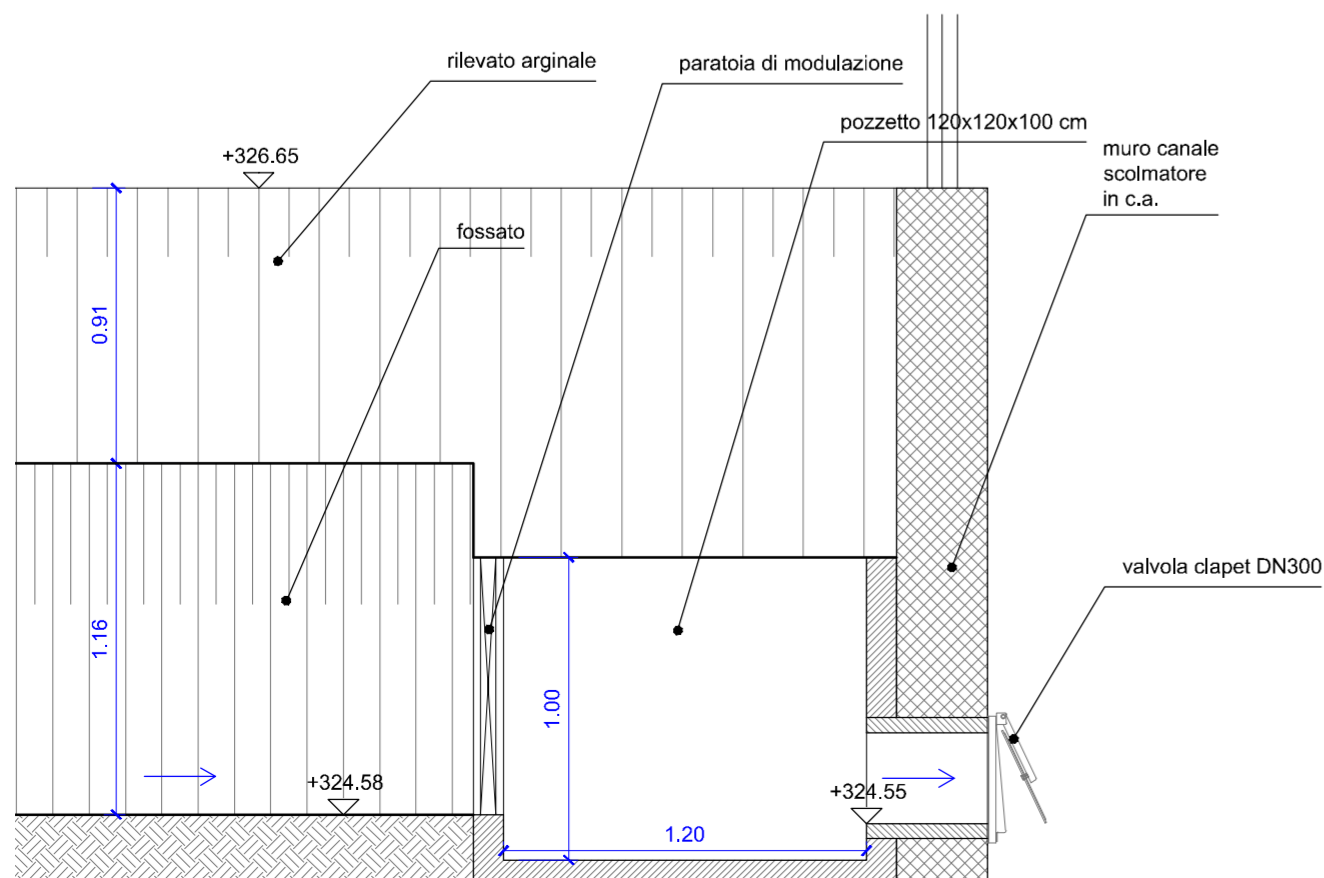
PARTICOLARE B

SEZIONE TRASVERSALE



PARTICOLARE C

SEZIONE LONGITUDINALE



Committente:



Oggetto: OPERE IDRAULICHE DI 3° CATEGORIA
Fiume Dora Riparia

PROGETTO ESECUTIVO
TO-E-1282

Completamento opere arginali del Fiume Dora Riparia a protezione dell'area industriale di Rosta (TO)



PARTICOLARI COSTRUTTIVI

SCALA:

1:25

DATA:

Marzo 2017

Identificazione elaborato	Ambito	Tipologia	Commessa	n° elaborato
PRES1013-24	P R	E S	1013	24

Dati Progettisti:

Studio ANSELMO Associati
Via Vittorio Emanuele n. 14
10023 CHIERI (TO)
tel./fax 011 9415835
e-mail: info@anselmoassociati.it

Dott. Ing. Virgilio Anselmo
Dott. For. Fulvio Anselmo
Collaboratori:
Dott. For. Davide Spada
Dott. Ing. Donato Vittore

Rev.	Redatto	Controllato	Approvato	Data	Timbri e Firme
0	Ing. V. Anselmo	Ing. V. Anselmo	Ing. V. Anselmo	03-2017	

Il Responsabile del procedimento: FIRMA

File : PRES1013_24_R00.dwg