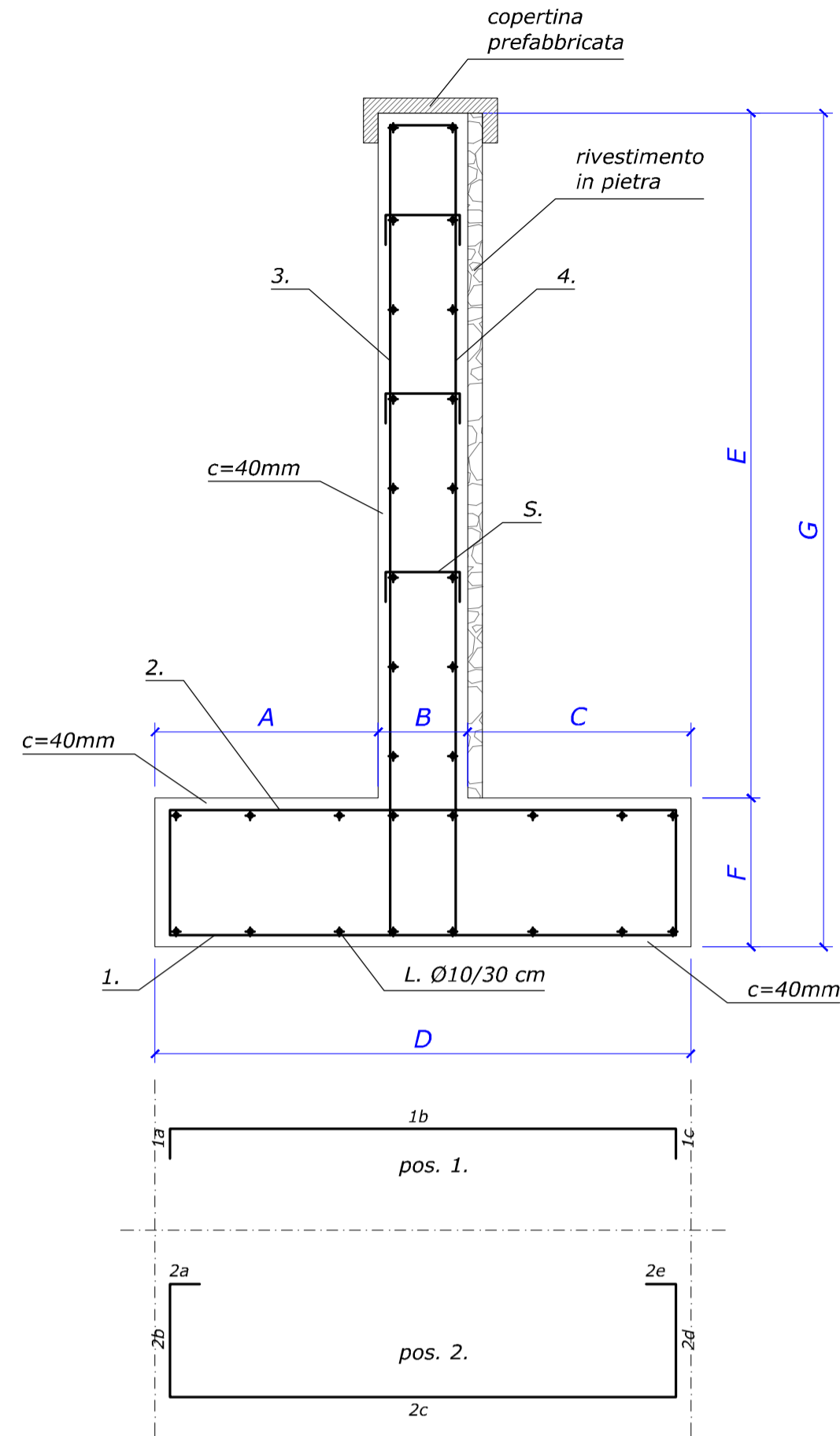


VALLE

MONTE



TIPO	DIMENSIONI MURO [m]							LUNGH	rivestimento in pietra lato monte	copertina prefabbr
	A	B	C	D	E	F	G			
A-B	0.75	0.30	0.75	1.80	1.80	0.50	2.30	51.60	SI	SI
B-C	0.75	0.30	0.75	1.80	2.00	0.50	2.50	75.60	SI	SI
C-D	0.75	0.30	0.75	1.80	2.20	0.50	2.70	48.00	SI	SI
D-E	0.75	0.25	0.75	1.75	2.00	0.40	2.40	12.80	NO	NO
F-G	0.75	0.25	0.75	1.75	1.40	0.40	1.80	4.80	NO	NO
G-I	0.40	0.25	0.40	1.05	1.40	0.30	1.70	145.20	NO	NO
L-P	0.40	0.25	0.40	1.05	1.30	0.30	1.60	147.70	NO	NO

Quantitativi riferiti ad un metro lineare di muro.  
Il peso tot. è riferito alla totalità dell'opera.

TIPO	pos.	Ø [mm]	n°./m	DISTINTA FERRI					peso tot. kg	
				lunghe. segmenti armatura nella pos. [mm]						
				a	b	c	d	e		
A-B	1	14	4	100	1720	100			1920	479
	2	14	4	100	420	1720	420	100	2760	698
	3	14	4	100	220	2220	500		3040	758
	4	14	4	100	220	2220	500		3040	758
	S	8	6	100	220	100			420	92
B-C	L	10	32	1000	0	0			1000	1868
	1	14	4	100	1720	100			1920	702
	2	14	4	100	420	1720	420	100	2760	1009
	3	14	4	100	220	2420	500		3240	1184
	4	14	4	100	220	2420	500		3240	1184
C-D	S	8	6	100	220	100			420	135
	L	10	32	1000	0	0			1000	2720
	1	14	4	100	1720	100			1920	445
	2	14	4	100	420	1720	420	100	2760	640
	3	14	4	100	220	2620	500		3440	798
D-E	4	14	4	100	220	2620	500		3440	798
	S	8	6	100	220	100			420	86
	L	10	34	1000	0	0			1000	1849
	1	12	3	100	1670	100			1870	64
	2	12	3	100	320	1670	320	100	2510	86
F-G	3	12	3	100	170	2320	500		3090	105
	4	12	3	100	170	2320	500		3090	105
	S	8	6	100	170	100			370	20
	L	10	30	1000	0	0			1000	414
	1	12	3	100	1670	100			1870	24
G-I	2	12	3	100	320	1670	320	100	2510	32
	3	12	3	100	170	1720	500		2490	32
	4	12	3	100	170	1720	500		2490	32
	S	8	6	100	170	100			370	7
	L	10	24	1000	0	0			1000	150
L-P	1	12	3	100	970	100			1170	452
	2	12	3	100	220	970	220	100	1610	623
	3	12	3	100	170	1620	500		2390	924
	4	12	3	100	170	1620	500		2390	924
	S	8	6	100	170	100			370	134
L-P	L	10	18	1000	0	0			1000	1704
	1	12	3	100	970	100			1170	460
	2	12	3	100	220	970	220	100	1610	633
	3	12	3	100	170	1520	500		2290	901
	4	12	3	100	170	1520	500		2290	901
L-P	S	8	6	100	170	100			370	136
	L	10	18	1000	0	0			1000	1733
	TOTALE: 26789									

**N.B. Le carpenterie metalliche indicate sono risultanti dal calcolo di un muro eseguito in opera. Il fabbricatore utilizzerà i quantitativi di armatura indicati per determinare gli idonei quantitativi da impiegare negli elementi prefabbricati.**

**TABELLA MATERIALI**

Calcestruzzo per uso strutturale	CEM I classe C25/30 N/mm <sup>2</sup> classe di consistenza S4 rapporto A/C ≤ 0.50 classe di esposizione ambientale XC4 (secondo UNI EN 206-1)
Calcestruzzo per uso non strutturale	
Acciaio per C.A.O.	B450C saldabile controllato in stabilimento
copriferro [mm]	40 (-0+5)
copriferro getto controterra [mm]	40 (-0+5)
Ø max inerti [mm]	15

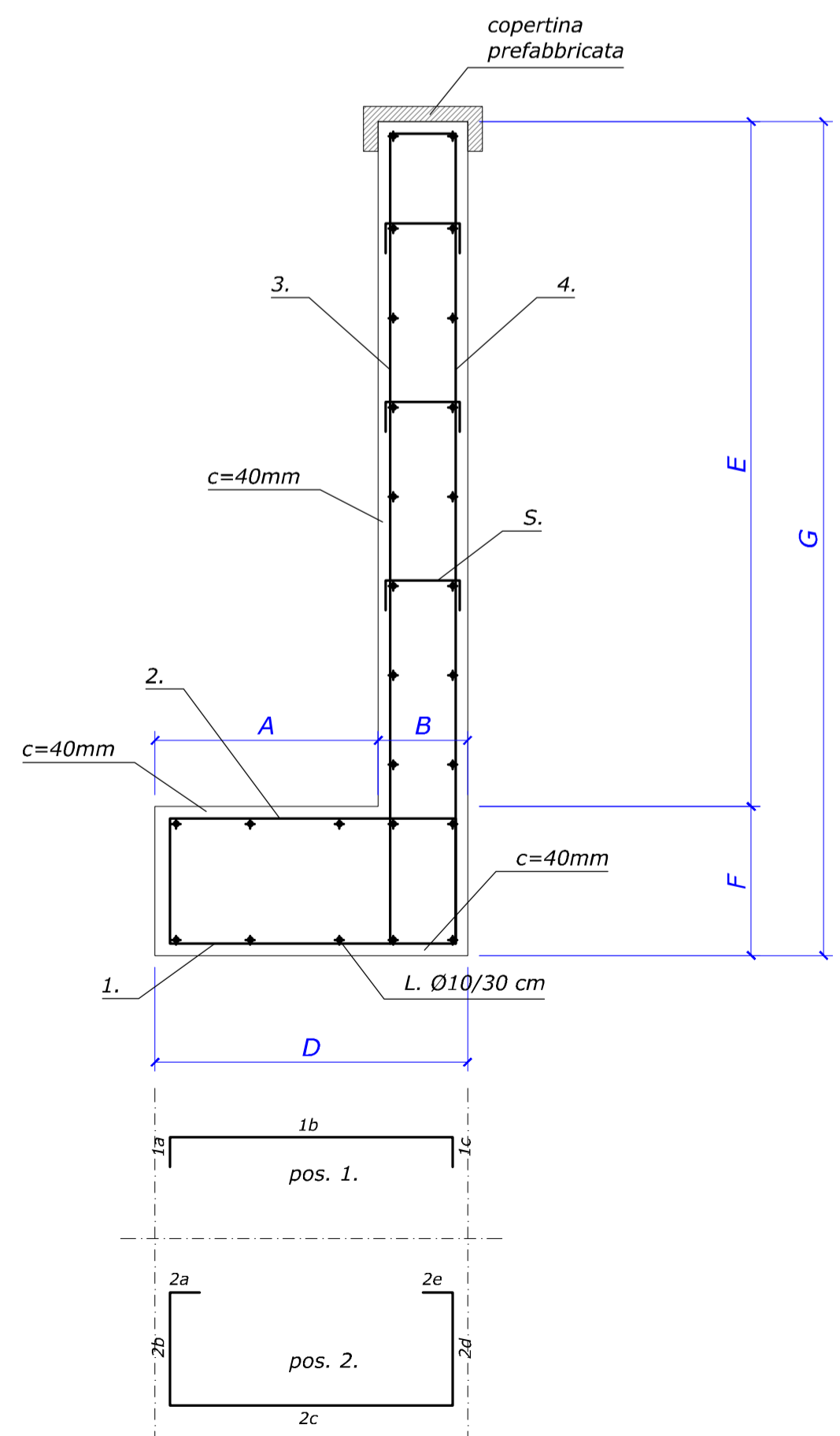
N.B.: verificare in cantiere le misure esecutive e le quote di imposta delle fondazioni

Quotatura calcestruzzo in metri  
Quotatura carpenterie in millimetri

Verificare le lunghezze delle armature ed adattare in opera

VALLE

MONTE



TIPO	DIMENSIONI MURO [m]							LUNGH	rivestimento in pietra lato monte	copertina prefabbr
	A	B	D	E	F	G				
E-E'	0.90	0.25	1.15	2.00	0.40	2.40	57.60	NO	SI	
E'-F	0.75	0.25	1.00	1.60	0.40	2.00	24.00	NO	SI	
I-L	0.65	0.25	0.90	1.30	0.30	1.60	178.00	NO	NO	

Quantitativi riferiti ad un metro lineare di muro.  
Il peso tot. è riferito alla totalità dell'opera.

TIPO	pos.	Ø [mm]	n°./m	DISTINTA FERRI					peso tot. kg	
				lunghe. segmenti armatura nella pos. [mm]						
				a	b	c	d	e		
E-E'	1	12	3	100	1070	100			1270	195
	2	12	3	100	320	1070	320	100	1910	293
	3	12	3	100	170	2320	500		3090	474
	4	12	3	100	170	2320	500		3090	474
	S	8	6	100	170	100			370	58
E'-F	L	10	24	1000	0	0			1000	980
	1	12	3	100	920	100			1120	72
	2	12	3	100	320	920	320	100	1760	113
	3	12	3	100	170	1920	170		2360	151
	4	12	3	100	170	1920	500		2690	172
I-L	S	8	6	100	170	100			370	21
	L	10	20	1000	0	0			1000	296
	1	14	4	100	820	100			1020	878
	2	14	4	100	220	820	220	100	1460	1256
	3	14	4	100	170	1520	170		1960	1686
I-L	4	14	4	100	170	1520	500		2290	1970
	S	8	6	100	170	100			370	140
	L	10	14	1000	0	0			1000	1391
TOTALE: 10620										

Committente:  **AIPo**  
Agenzia interregionale per il fiume Po  
UFFICIO DI TORINO

Oggetto: **OPERE IDRAULICHE DI 3° CATEGORIA**  
Fiume Dora Riparia

**PROGETTO ESECUTIVO**  
TO-E-1282

**Completamento opere arginali del Fiume Dora Riparia a protezione dell'area industriale di Rosta (TO)**




**CARPENTERIA METALLICA MURI**

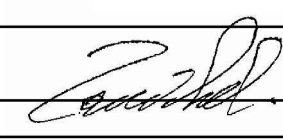
SCALA: 1:20  
DATA: Giugno 2017

Identificazione elaborato	Ambito	Tipologia	Commessa	n° elaborato	<b>19</b>
PRES1013-19	P	R	E S	1013	

Dati Progettisti: **Studio ANSELMO Associati**  
Via Vittorio Emanuele n. 14  
10023 CHIARI (TO)  
tel./fax 011 9415835  
e-mail: info@anselmoassociati.it

Dott. Ing. Virgilio Anselmo  
Dott. For. Fulvio Anselmo  
Collaboratori:  
Dott. For. Davide Spada  
Dott. Ing. Donato Vittore

Rev.	Redatto	ConTrollato	Approvato	Data	Timbri e Firme
1	Ing. V. Anselmo	Ing. V. Anselmo	Ing. V. Anselmo	06-2017	
0	Ing. V. Anselmo	Ing. V. Anselmo	Ing. V. Anselmo	03-2017	

Il Responsabile del procedimento: 

File: PRES1013\_19\_R00.dwg