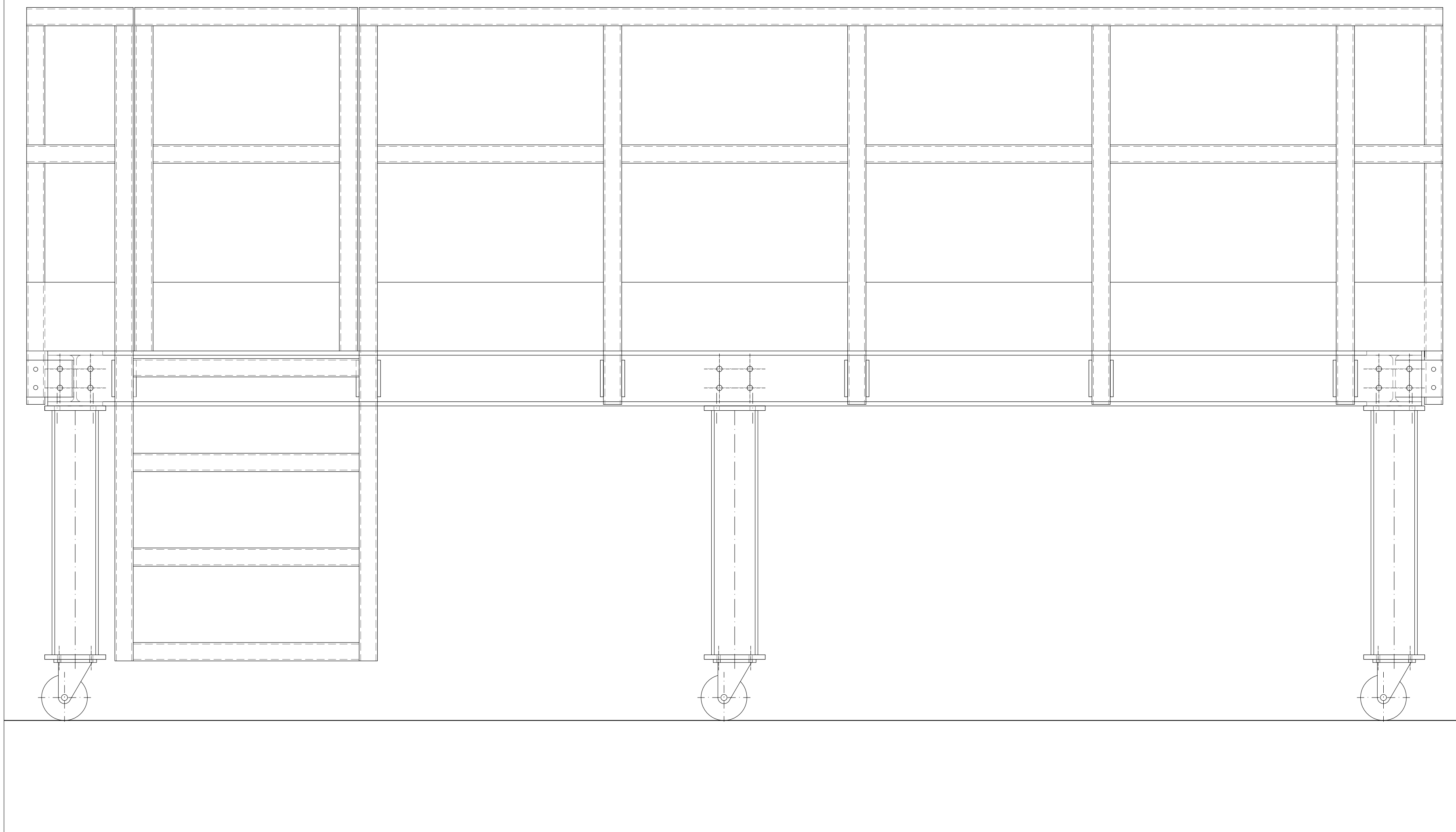
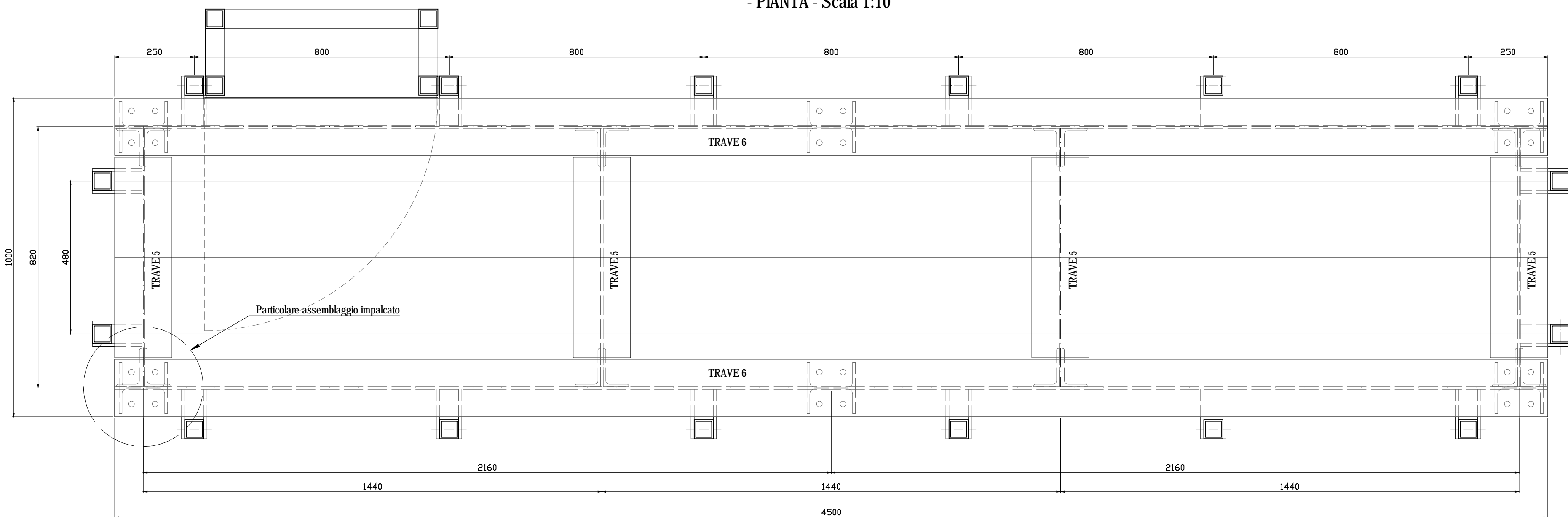


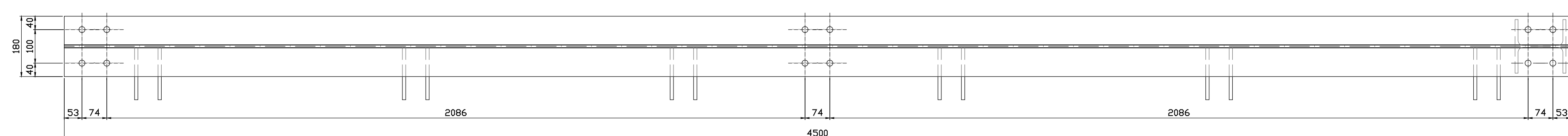
IMPALCATO PASSERELLA  
- PROSPETTO - Scala 1:10



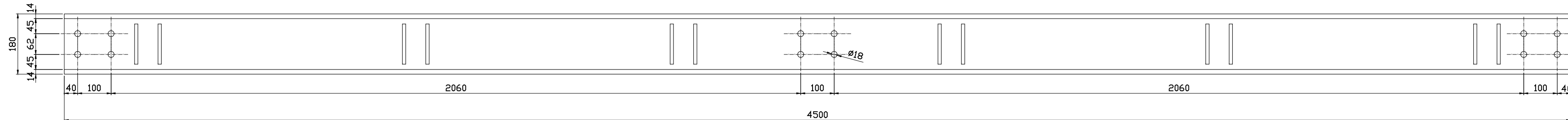
IMPALCATO PASSERELLA  
- PIANTA - Scala 1:10



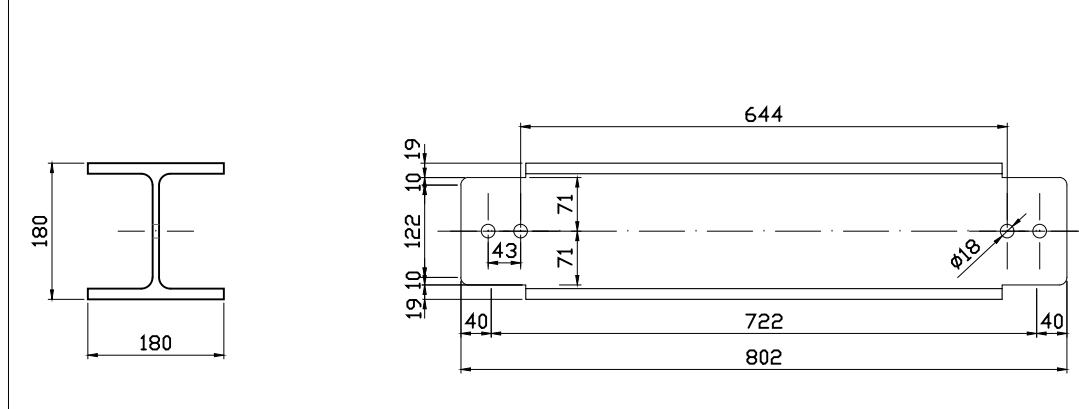
TRAVE 6 - HEB 180  
Scala 1:10  
PIANTA



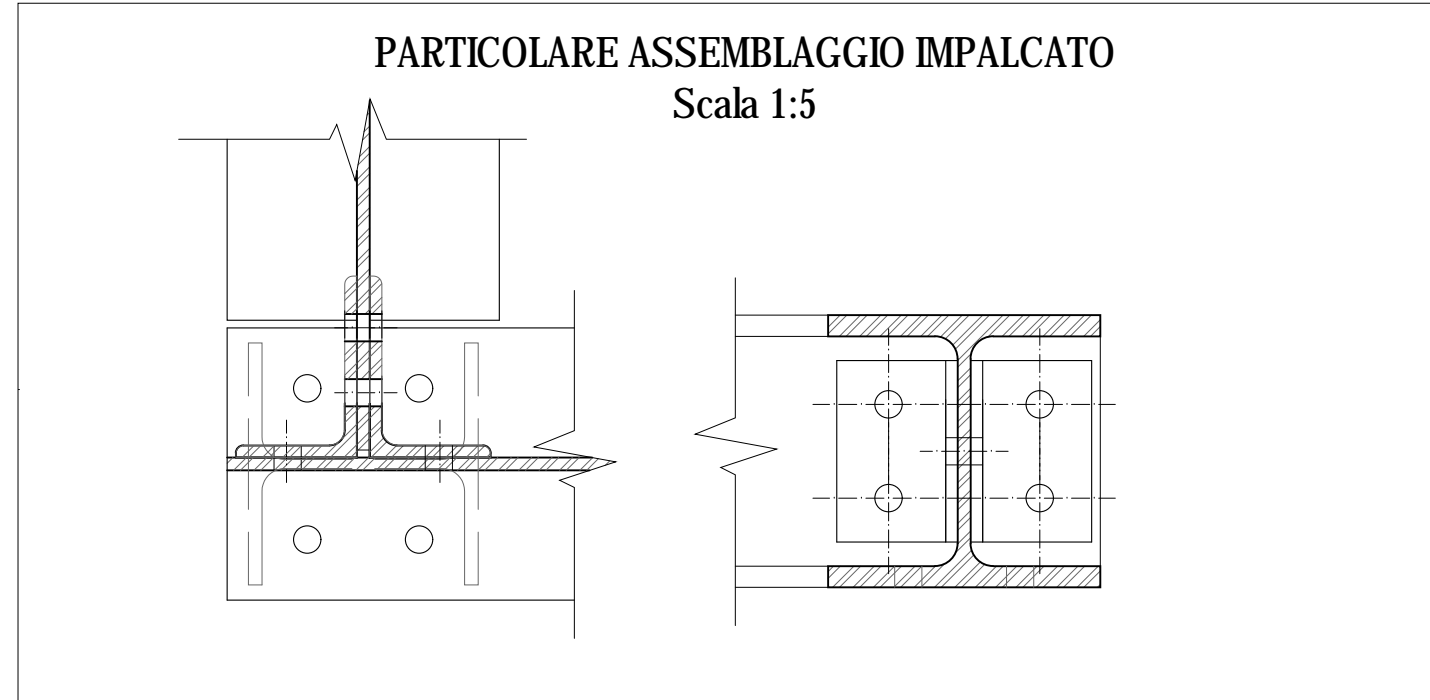
PROSPETTO



TRAVE 5 - HEB 180  
Scala 1:10

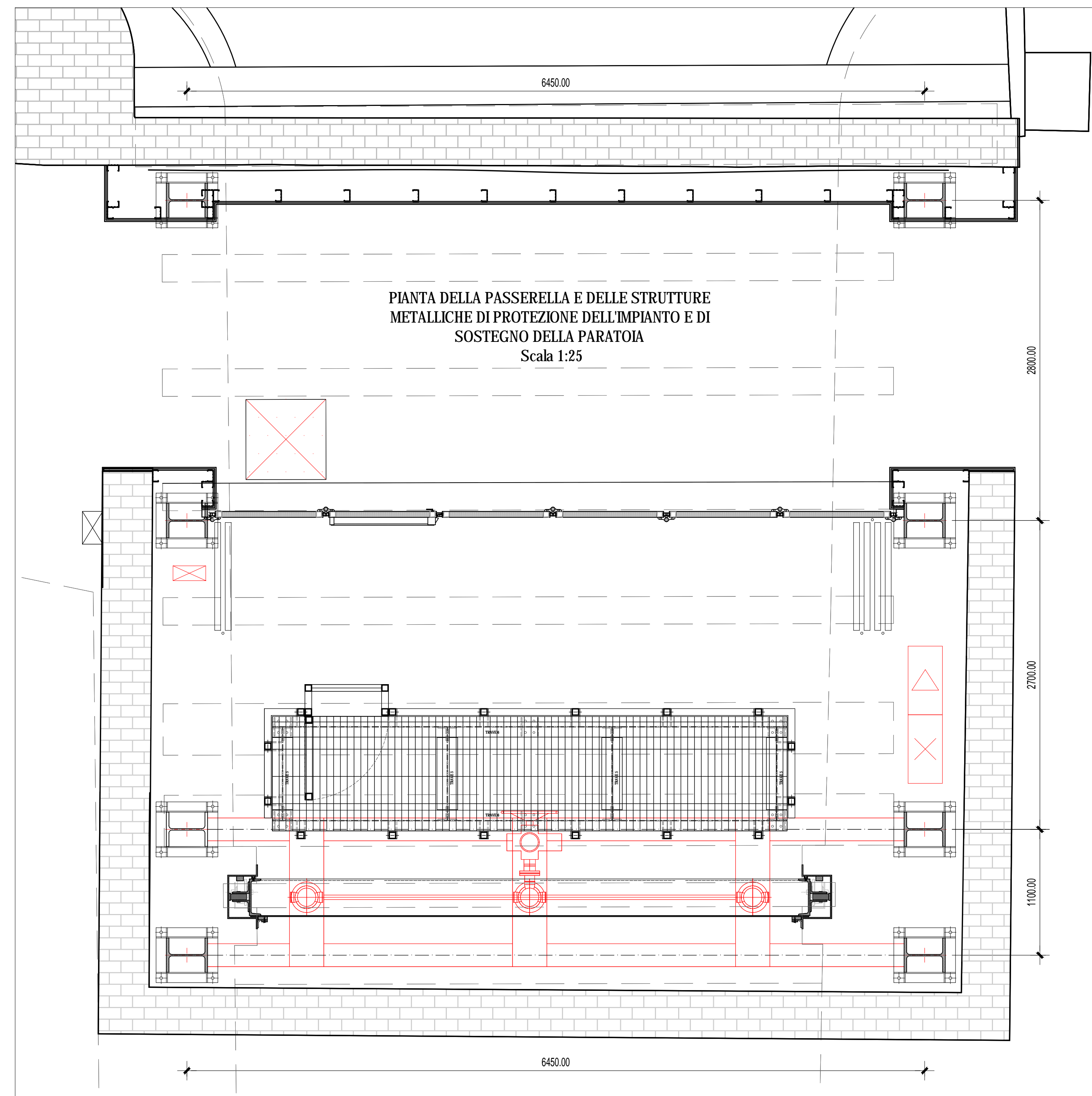


PARTICOLARE ASSEMBLAGGIO IMPALCATO  
Scala 1:5

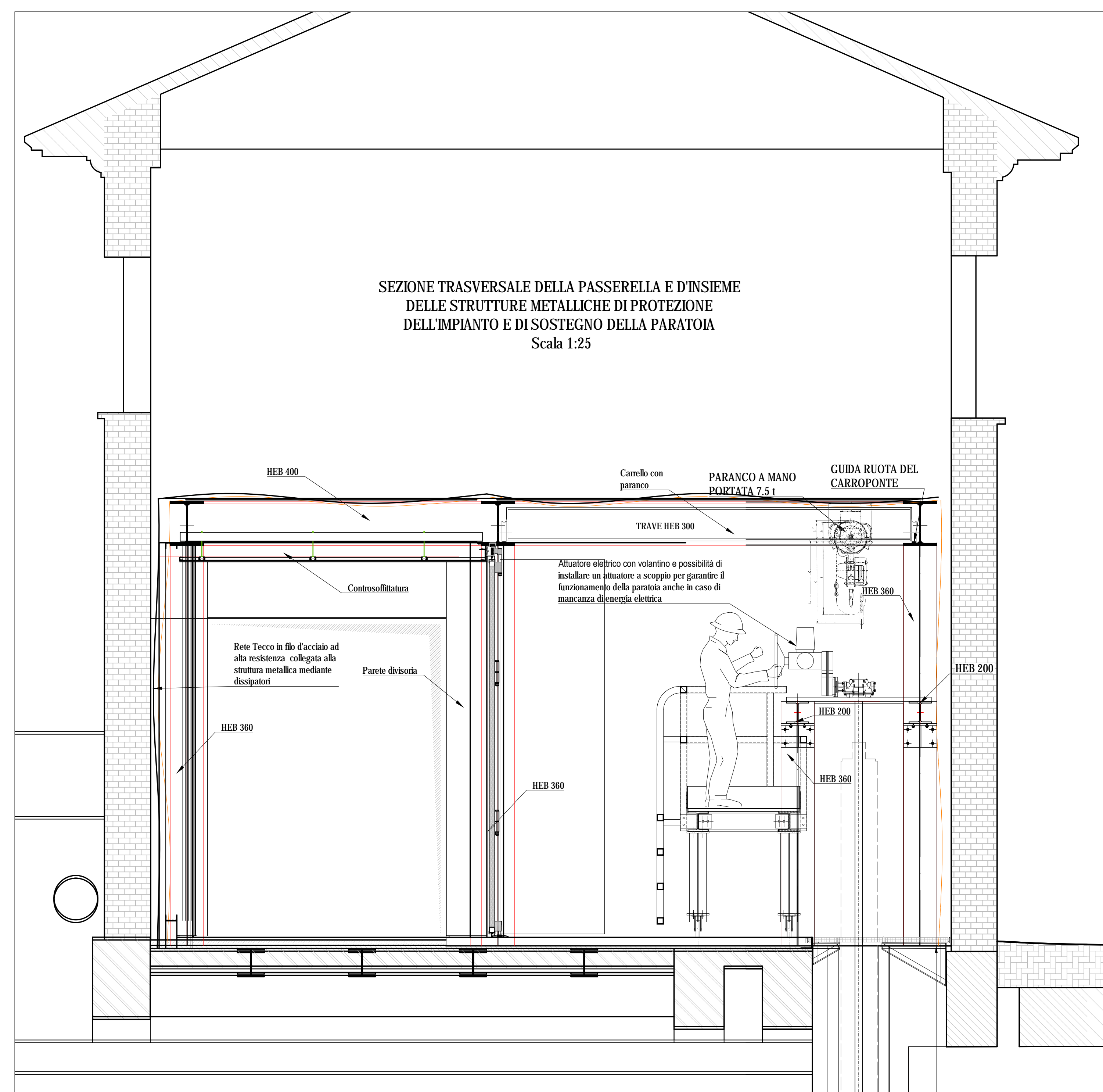


STRUTTURE IN ACCIAIO S275JR SABBATO E VERNICIATO

PER LE INDICAZIONI PROGETTUALI, I DISEGNI ED I PARTICOLARI NON RIGUARDANTI LA STRUTTURA IN ESAME SI RIMANDA ALLE RELATIVE TAVOLE DI PROGETTO

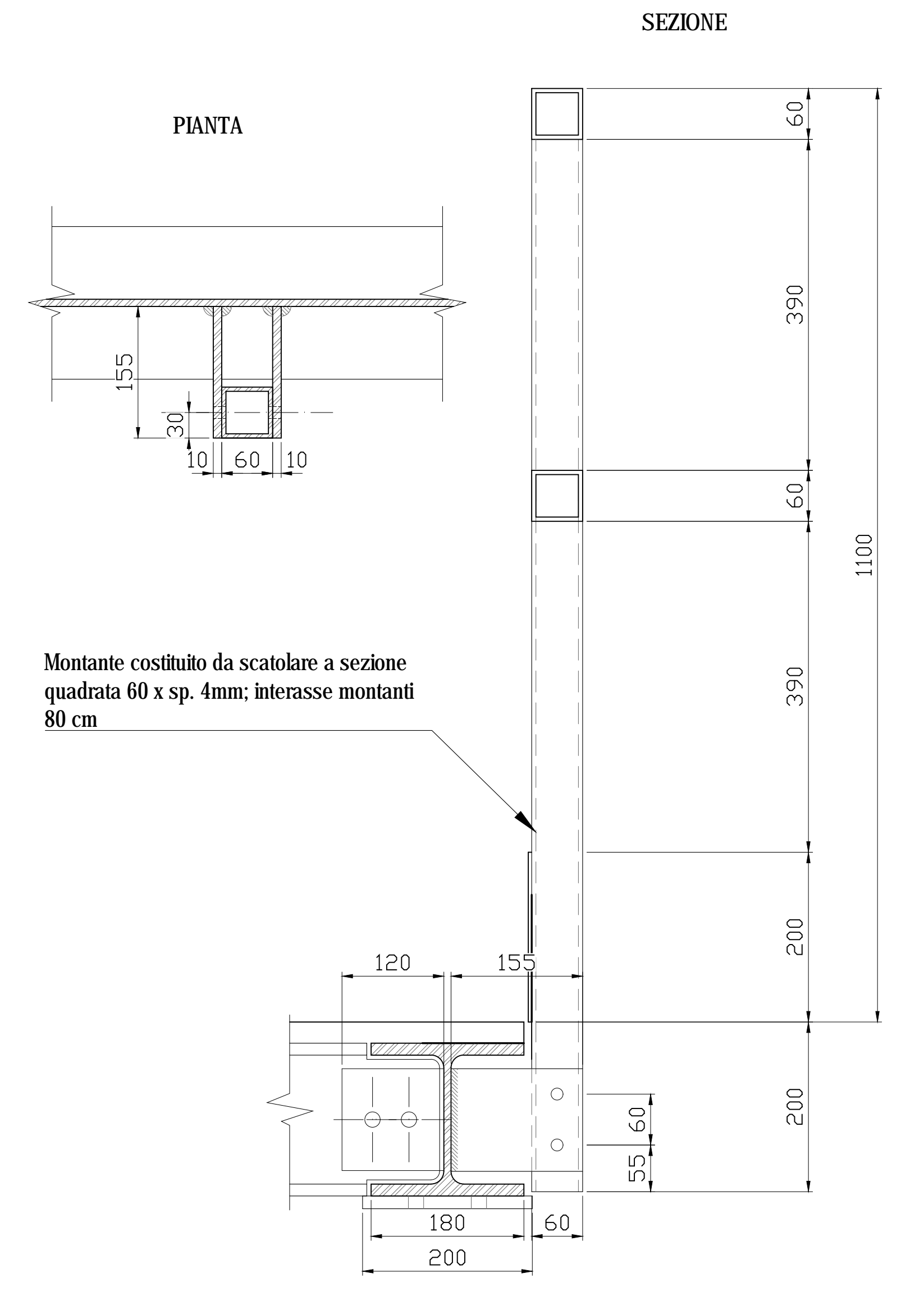


PIANTA DELLA PASSERELLA E DELLE STRUTTURE METALLICHE DI PROTEZIONE DELL'IMPIANTO E DI SOSTEGNO DELLA PARATOIA  
Scala 1:25



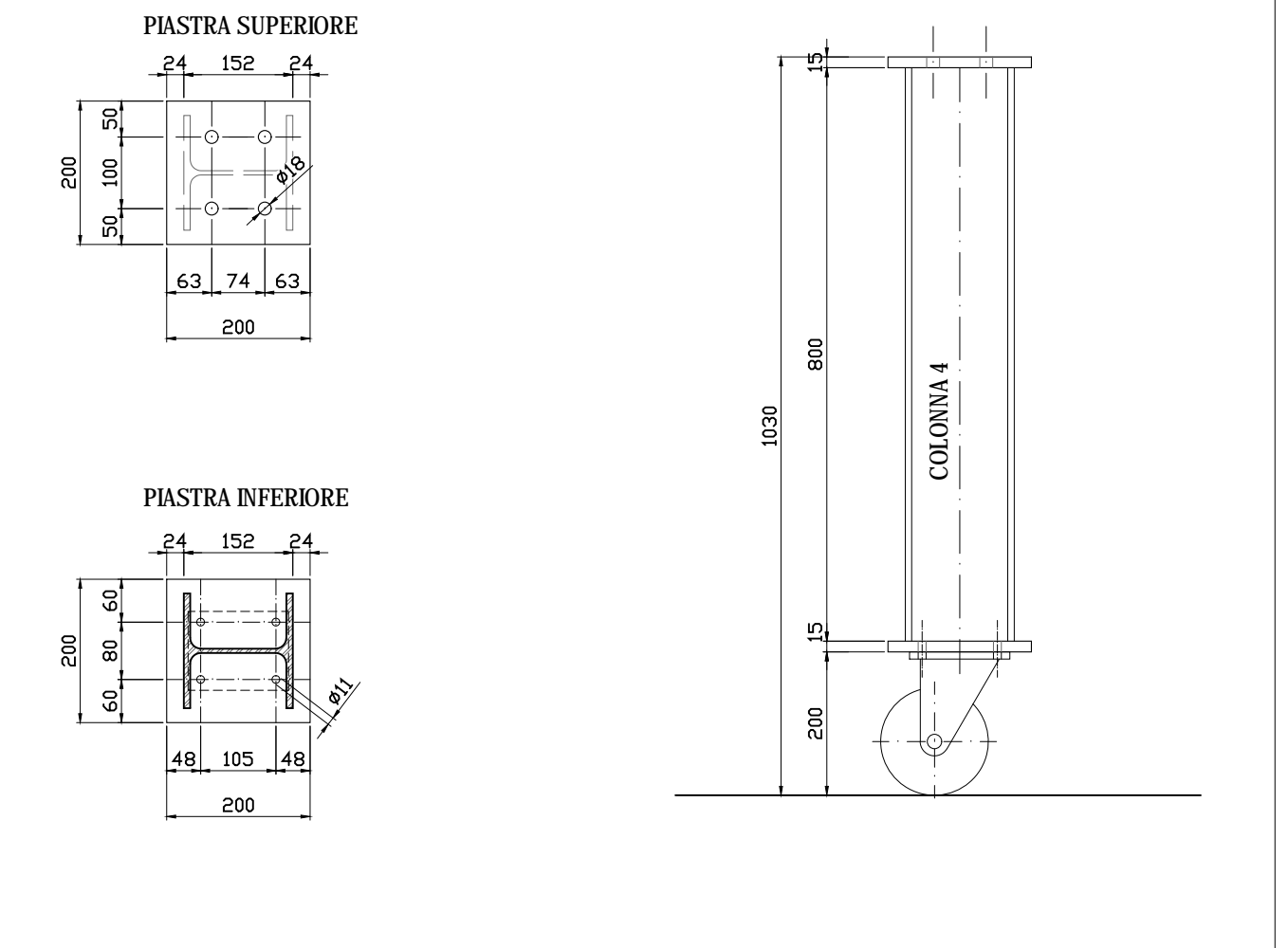
SEZIONE TRASVERSALE DELLA PASSERELLA E D'INSIEME DELLE STRUTTURE METALLICHE DI PROTEZIONE DELL'IMPIANTO E DI SOSTEGNO DELLA PARATOIA  
Scala 1:25

PARTICOLARE DEL PARAPETTO  
Scala 1:5



Montante costituito da scatolare a sezione quadrata 60 x sp. 4mm; interasse montanti 80 cm

COLONNA 4 - HEA 160  
Scala 1:10



Fiume Mincio  
Opere idrauliche di II categoria  
MIN-E-884-M  
CUP: B81H1500070002  
CIG:



ELABORATO PARATOIE LOTTO B - CARPENTERIA METALLICA PASSERELLA DI SERVIZIO DELLA PARATOIA P3

UBICAZIONE OPERE Comune di Mantova Località Ponte dei Mulini DATA: Agosto 2018 AGG. - Vaste

COMITENTE AIPo - Ufficio operativo di Mantova Vicolo Canove, 28 - 46100 Mantova tel. +39 0376200401 fax. +39 0376200404 e-mail ufficio.operativo@aipo.it



Lavori di ripristino funzionale del manufatto a sostegno del Lago Superiore denominato "Vasaron", a seguito degli eventi sismici del 20 e 29 maggio 2012