

Fiume Mincio

Opere idrauliche di II categoria

MN-E-394-M

CUP: **B64H15000070002**

CIG:



Progetto Definitivo / Esecutivo

Lotto A

ELABORATO

RELAZIONI DI CALCOLO

Valutazione di vulnerabilità sismica dei manufatti esistenti Manufatto di scarico

UBICAZIONE OPERE

Comune di Mantova
Località Ponte dei Mulini

DATA: Agosto 2018

AGG. -

SCALA:

-

COMMITTENTE

AIPO - Ufficio operativo di Mantova

Vicolo Canove, 26 - 46100 Mantova

tel. + 39 0376320461

fax. + 39 0376320464

e-mail: ufficio-mn@agenziapo.it

Raggruppamento temporaneo d'impresa

POLARIS - STUDIO ASSOCIATO



HYDRODATA S.p.a.



ENGE S.r.l.



SAP S.r.l.



Legale rappresentante
della Cap. Gruppo R.T.I.



Responsabile unico del procedimento

Ing. Ivano Galvani

Il Coordinatore alla Progettazione

Ing. Marcello Moretti

Assistente

Dott. Paolo Michelini

Lavori di ripristino funzionale del manufatto a sostegno del Lago Superiore denominato "Vasarone", a seguito degli eventi sismici del 20 e 29 maggio 2012

2.c.1.1

SOMMARIO

1. Premessa	4
1.1. Descrizione del VASARONE	4
2. Normativa	10
3. AZIONI	11
3.1. Casi di carico elementari.....	11
1.1.1. Carichi gravitazionali	11
1.1.1.1 Carico da ricoprimento	11
1.1.2. Carichi accidentali.....	11
1.1.2.1 azioni sulle costruzioni	11
1.1.2.2 Azioni da carico stradale.....	12
1.1.3. Spinta dell'acqua	14
1.1.4. Spinta del terreno	14
1.1.5. azione sismica	14
3.2. Coefficienti di sicurezza parziali e di combinazione	14
3.3. Combinazioni di carico	15
4. MATERIALI	16
4.1. Muratura	16
1.1.6. Prova di punzonamento su provini di malta	16
1.1.7. Prova di compressione su mattoni in laterizio pieno.....	19
1.1.8. Determinazione dei parametri meccanici.....	20
1.1.8.1 Resistenza a compressione della muratura	20
4.2. Calcestruzzo.....	22
1.1.9. Prova di rottura per compressione	22
5. MODELLO DI CALCOLO	23
5.1. Software di calcolo.....	23
1.1.10. PRO_SAP	23
1.1.10.1 Affidabilità software.....	23
1.1.10.2 Legenda tabella dati materiali.....	23
1.1.10.3 Legenda tabella dati shell.....	24
5.2. Materiali.....	25
1.1.11. Criteri di progetto	26
5.3. Modellazione	26
5.4. Vincoli.....	27

VALUTAZIONE DI VULNERABILITÀ SISMICA DEL MANUFATTO DI SCARICO

RAGGRUPPAMENTO TEMPORANEO D'IMPRESA:

1.1.12. Vincoli esterni	27
1.1.13. Vincoli interni	28
5.5. Sezioni.....	28
1.1.14. Elementi shell	28
5.6. Nodi	30
1.1.15. LEGENDA TABELLA DATI NODI	30
1.1.16. LEGENDA TABELLA DATI NODI	30
5.7. D2 elementi monodimensionali Elementi tipo Beam, Truss e CableShell.....	92
1.1.17. TABELLA DATI TRAVI	92
5.8. D3 Elementi di tipo Shell	101
1.1.18. LEGENDA TABELLA DATI SHELL	103
5.9. Carichi.....	236
1.1.19. Casi di carico CDC	236
1.1.19.1 Ricoprimento.....	236
1.1.19.2 Spinta sui muri controterra	237
1.1.19.3 Spinta acqua	239
1.1.19.4 Traffico	239
1.1.19.5 Edificio.....	241
1.1.20. LEGENDA TABELLA CASI DI CARICO	243
1.1.21. Casi di carico PRO_SAP.....	244
5.10. Carichi.....	250
1.1.22. LEGENDA TABELLA DATI AZIONI.....	251
1.1.23. Azioni in PRO_SAP	252
1.1.24. Casi di carico PRO_SAP.....	253
5.11. Carichi.....	265
1.1.25. LEGENDA TABELLA DATI AZIONI.....	266
1.1.26. Azioni in PRO_SAP	267
1.1.27. Azioni in PRO_SAP.....	269
5.12. Combinazioni di carico.....	270
1.1.28. LEGENDA TABELLA COMBINAZIONI DI CARICO.....	270
1.1.29. Combinazioni in PRO_SAP.....	271
6. VERIFICHE	301
6.1. VERIFICHE MURI IN LATERIZIO	301
1.1.30. LEGENDA TABELLA VERIFICHE ELEMENTI MURATURA.....	301
1.1.31. Verifiche maschi murari rappresentazione grafica	305
1.1.32. Verifiche Maschi PROSAP.....	308
6.2. Verifiche sugli Archi.....	417
1.1.33. Verifiche con analisi limite	417

VALUTAZIONE DI VULNERABILITÀ SISMICA DEL MANUFATTO DI SCARICO

MN-E-394-M

BOZZA DI PROGETTO DEFINITIVO

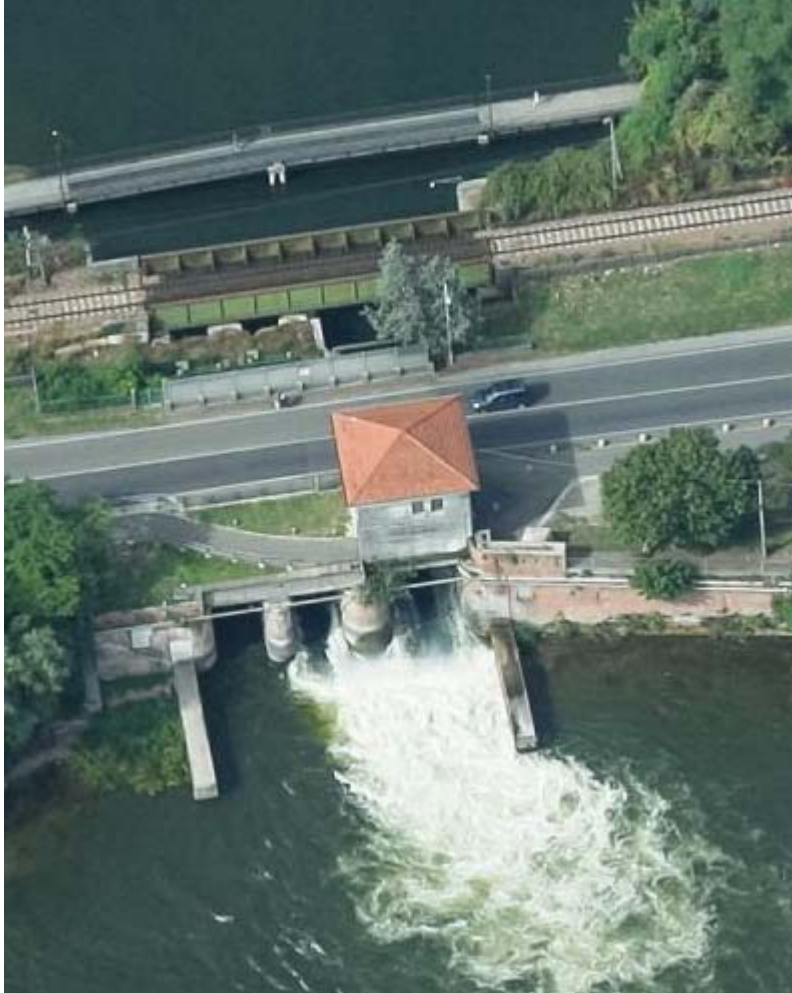
1.1.33.1 Caso di carico A	421
1.1.33.2 Caso di carico B	426
6.3. Valutazione vulnerabilità sismica	430
7. CONCLUSIONI	435

VALUTAZIONE DI VULNERABILITÀ SISMICA DEL MANUFATTO DI SCARICO

RAGGRUPPAMENTO TEMPORANEO D'IMPRESA:

1. Premessa

La presente relazione è redatta con lo scopo di verificare le strutture esistenti che compongono il manufatto denominato "VASARONE" sito nel comune di Mantova in strada statale 62 (via dei Mulini) alle coordinate Lat 45.169582 long: 10.787384



Nella relazione verrà descritta la geometria, i materiali e funzioni del manufatto, si schematizzeranno i comportamenti strutturali con modelli di calcolo FEM, inoltre, per lo studio del comportamento dell'arco, è stata schematizzata la porzione di muratura riferendosi teorema statico dell'analisi limite.

1.1. Descrizione del VASARONE

Il manufatto come meglio descritto nel progetto ha diverse funzioni tra le quali:

1. Manufatto idraulico che permette la regimazione delle acque del fiume Mincio, in particolare controlla portata e livello idrico dal lago superiore al Lago di mezzo
2. Sostiene l'impalcato stradale di una strada ad unica carreggiata che nella sezione trasversale in corrispondenza del manufatto ha 2 corsie (una per senso di marcia), una ciclabile oltre a delle banchine.

Per descrivere il manufatto si assume la seguente convenzione: si pone l'osservatore con le spalle a monte (lago superiore) e lo sguardo rivolto verso valle (lago di mezzo), così che a destra è la direzione verso Mantova e a sinistra è verso Porto Mantovano.

Il manufatto ha tre canne di scarico di seguito denominate A, B e C andando da sinistra verso destra; ognuna di queste dotata di paratoia mobile per consentire la regolazione della portata e quindi la quota idrica di monte. Le canne sono definite da muri andatori in laterizio.

VALUTAZIONE DI VULNERABILITÀ SISMICA DEL MANUFATTO DI SCARICO

RAGGRUPPAMENTO TEMPORANEO D'IMPRESA:

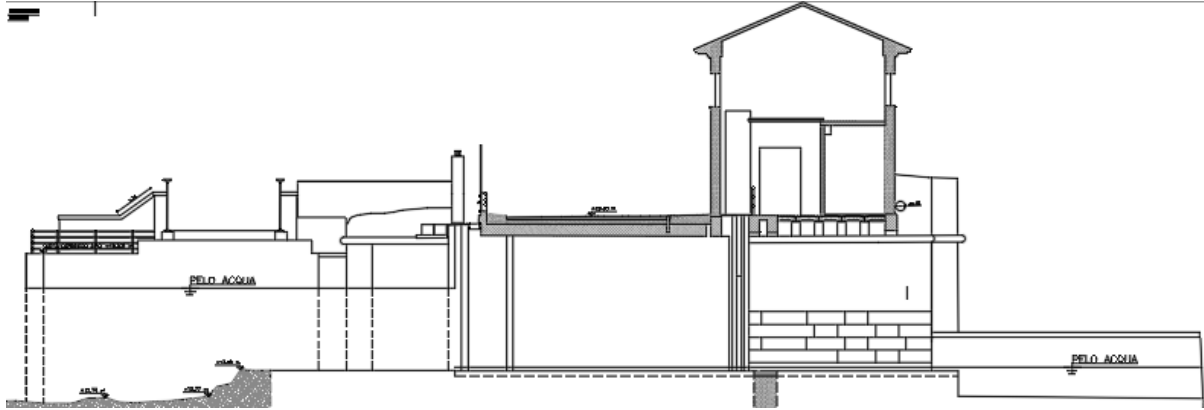
MN-E-394-M

BOZZA DI PROGETTO DEFINITIVO

Le canne B e C hanno un solaio a volta in muratura, la canna A ha due tipologie di solaio, in corrispondenza della strada e delle banchine è realizzato con una soletta in CA dello spessore di 50cm, nella zona al di sotto dell'edificio è realizzato con un sistema di travi in acciaio sormontato da una soletta piena dello spessore di 30 cm.

Al di sopra della canna A stato realizzato un edificio che contiene i sistemi di regolazione della canna A stessa.

L'edificio posto sulla canna A ha i muri paralleli alle canne che appoggiano sui muri andatori della canna A, i muri trasversali appoggiano su travi in CA delle dimensioni di 85x45 e 70x50 rispettivamente per la trave di monte e di valle.



Il Vasarone è strutturalmente composto da:

- una fondazione monolitica in mattoni pieni di laterizio poggianti su una sottofondazione composta da un graticcio di travi in legno a loro volta poggianti su un sistema di palificazione in legno
- 4 muri andatori realizzati con mattoni pieni di laterizio di cui quelli esterni hanno la funzione di muri controterra. Va evidenziato che i muri andatori, alla quota di scorrimento acqua, sono realizzati con l'inserimento (nello spessore del muro stesso) di blocchi in granito per preservare il muro dall'erosione
- Volti in laterizio dello spessore di 50 cm sopra le canne B e C
- Soletta in CA sopra la canna A
- Edificio in laterizio sopra la canna A con solaio intermedio e copertura

VALUTAZIONE DI VULNERABILITÀ SISMICA DEL MANUFATTO DI SCARICO

RAGGRUPPAMENTO TEMPORANEO D'IMPRESA:



Figura 1 Vista Monte



Figura 2 viat da valle



Figura 3 Vist da valle Bocca C

VALUTAZIONE DI VULNERABILITÀ SISMICA DEL MANUFATTO DI SCARICO

RAGGRUPPAMENTO TEMPORANEO D'IMPRESA:

MN-E-394-M

BOZZA DI PROGETTO DEFINITIVO

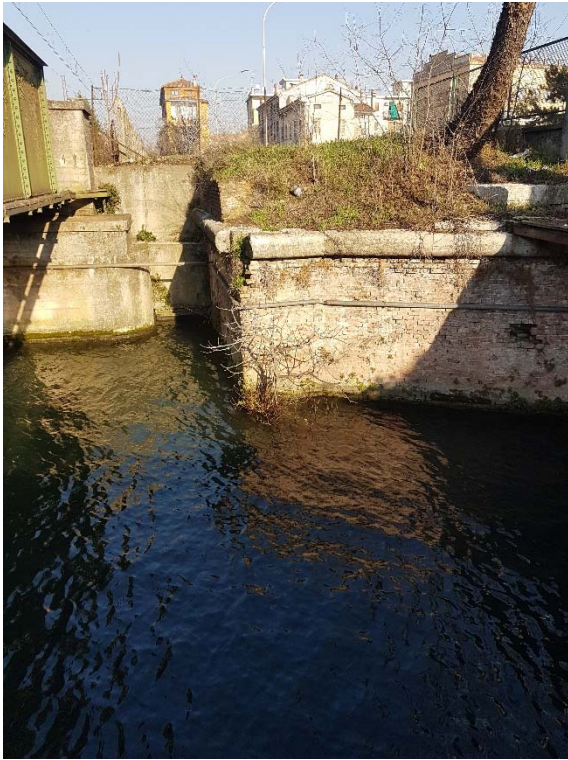


Figura 4 Monte spalla cittadella



Figura 5 Monte Bocca A



Figura 6 Monte Bocca A



Figura 7 Monte

VALUTAZIONE DI VULNERABILITÀ SISMICA DEL MANUFATTO DI SCARICO

RAGGRUPPAMENTO TEMPORANEO D'IMPRESA:

MN-E-394-M

BOZZA DI PROGETTO DEFINITIVO



Figura 8 Inserisci Bocca B e C



Figura 9 Monte spalla Mantova



Figura 10 Scalinata Mantova

VALUTAZIONE DI VULNERABILITÀ SISMICA DEL MANUFATTO DI SCARICO

RAGGRUPPAMENTO TEMPORANEO D'IMPRESA:

VALUTAZIONE DI VULNERABILITÀ SISMICA DEL MANUFATTO DI SCARICO

RAGGRUPPAMENTO TEMPORANEO D'IMPRESA:



CAPOGRUPPO



MANDANTE



MANDANTE



MANDANTE

MN-E-394-M

BOZZA DI PROGETTO DEFINITIVO

2. Normativa

- D.Min. Infrastrutture Min. Interni e Prot. Civile 14 Gennaio 2008 e allegate "Norme tecniche per le costruzioni" (NTC2008).
- CIRCOLARE 2 febbraio 2009, n. 617 Istruzioni per l'applicazione delle «Nuove norme tecniche per le costruzioni» di cui al decreto ministeriale 14 gennaio 2008. (GU n. 47 del 26-2-2009 - Suppl. Ordinario n.27)
- D.Min. Infrastrutture e trasporti 14 Settembre 2005 e allegate "Norme tecniche per le costruzioni".

VALUTAZIONE DI VULNERABILITÀ SISMICA DEL MANUFATTO DI SCARICO

RAGGRUPPAMENTO TEMPORANEO D'IMPRESA:

MN-E-394-M

BOZZA DI PROGETTO DEFINITIVO

3. AZIONI

Le azioni sul manufatto sono valutate ai sensi del DM2008, in particolare sono state prese in considerazione i carichi permanenti strutturali, permanenti non strutturali, carico stradale di prima categoria (ai sensi del cap5), spinta delle terre, spinta dall'acqua azioni sismiche

3.1. Casi di carico elementari

1.1.1. Carichi gravitazionali

I carichi gravitazionali si distinguono nelle due tipologie G1 e G2 rispettivamente carichi strutturali e carichi permanenti non compiutamente definiti.

I carichi gravitazionali sono valutati in base al peso specifico dei materiali

descrizione	γ [KN/m ³]	tipo carico
muratura in blocchi pieni di laterizio	18	G1
CA	25	G1
Terreno di riempimento	18	G1
Acqua	10.5	G1

Oppure in base a carichi superficiali

descrizione	q [KN/m ²]	tipo carico
Peso Solaio quota strada immobile	4.00	G1
Peso Solaio quota primo solaio immobile	3.05	G1
Peso solaio copertura	0.6	G1
Sovraccarico Solaio quota strada immobile	2.00	G2
Sovraccarico Solaio quota primo solaio immobile	0.00	G2
Sovraccarico solaio copertura	0.7	G2

1.1.1.1 Carico da ricoprimento

Il ricoprimento in terra dell'impalcato nella zona ciclabile e carreggiata è pari a 1.2m 0.35m rispettivamente per le canne B e C e per la canna A;

il ricoprimento della zona a monte delle canne B e C è pari ad 1 m

il carico superficiale che ne deriva è pari a:

descrizione	q [KN/m ²]	tipo carico
Sovraccarico ricoprimento 1,2m	21.6	G1
Sovraccarico ricoprimento 1,0 m	18.0	G1
Sovraccarico ricoprimento 0,35 m	6.3	G1

1.1.2. Carichi accidentali

I carichi accidentali sono stati valutati in base al capitolo 3 e al capitolo 5 delle NTC2008, rispettivamente azioni sulle costruzioni e ponti.

1.1.2.1 azioni sulle costruzioni

Le azioni sulle costruzioni sono utilizzati per valutare il carico trasferito dall'edificio costruito sulla canna A i carichi utilizzati sono:

descrizione	q [KN/m ²]	tipo carico
Carico accidentale Solaio quota strada immobile	5.00	Qa

VALUTAZIONE DI VULNERABILITÀ SISMICA DEL MANUFATTO DI SCARICO

RAGGRUPPAMENTO TEMPORANEO D'IMPRESA:

MN-E-394-M

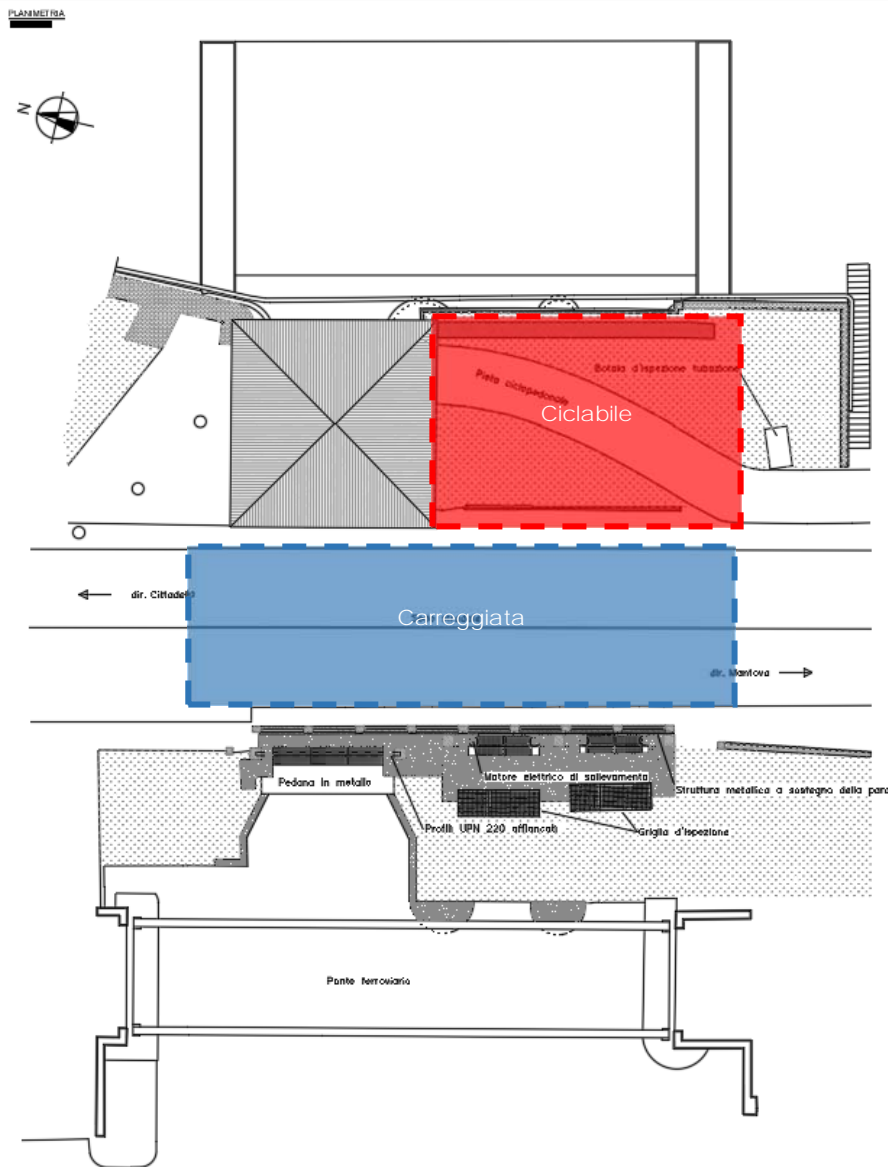
BOZZA DI PROGETTO DEFINITIVO

Peso Solaio quota primo solaio immobile	0.5	Qa
Peso solaio copertura	0.8	Qn

1.1.2.2 Azioni da carico stradale

Sull'impalcato del Vasarone vi è una via è una strada di larghezza pari a $w=7.2m$, il numero di corsie convenzionali pari a 2 con larghezza della zona rimanente pari a 1.2 m.

Inoltre, sul lato di valle del Vasarone c'è una pista ciclabile con andamento curvilineo, si considera carico da ciclabile tutto la zona di valle al di fuori della carreggiata stradale.



Visto il ricoprimento delle canne B e C pari ad oltre 1 metro e considerando la soletta in CA di grande spessore si considera come schema di carico dominante lo schema di carico 1 per la carreggiata stradale e lo schema di carico 5 per la ciclabile.

In accordo con il committente sono stati utilizzati carichi di 1° categoria per la zona aperta la traffico stradale e 3° categoria per le zona ciclabile.

VALUTAZIONE DI VULNERABILITÀ SISMICA DEL MANUFATTO DI SCARICO

RAGGRUPPAMENTO TEMPORANEO D'IMPRESA:

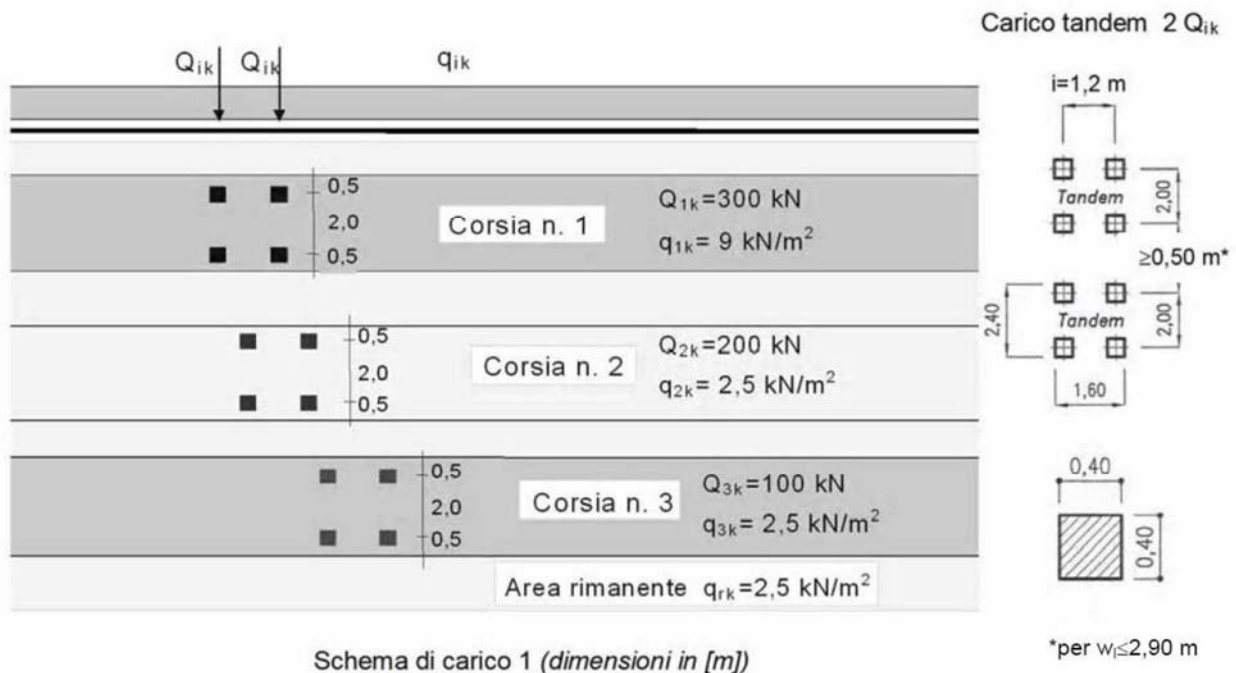


Figura 11 schema di carico 1 NTC2008

Tabella 5.1.II - Intensità dei carichi Q_{ik} e q_{ik} per le diverse corsie

Posizione	Carico asse Q_{ik} [kN]	q_{ik} [kN/m ²]
Corsia Numero 1	300	9,00
Corsia Numero 2	200	2,50
Corsia Numero 3	100	2,50
Altre corsie	0,00	2,50

Figura 12 tabella per valutazione del carico per ogni corsia

Schema di Carico 1: è costituito da carichi concentrati su due assi in tandem, applicati su impronte di pneumatico di forma quadrata e lato 0,40 m, e da carichi uniformemente distribuiti come mostrato in Fig. 5.1.2. Questo schema è da assumere a riferimento sia per le verifiche globali, sia per le verifiche locali, considerando un solo carico tandem per corsia, disposto in asse alla corsia stessa. Il carico tandem, se presente, va considerato per intero.

Schema di Carico 5: costituito dalla folla compatta, agente con intensità nominale, comprensiva degli effetti dinamici, di 5,0 kN/m². Il valore di combinazione è invece di 2,5 kN/m². Il carico folla deve essere applicato su tutte le zone significative della superficie di influenza, inclusa l'area dello spartitraffico centrale, ove rilevante.

VALUTAZIONE DI VULNERABILITÀ SISMICA DEL MANUFATTO DI SCARICO

RAGGRUPPAMENTO TEMPORANEO D'IMPRESA:

MN-E-394-M

BOZZA DI PROGETTO DEFINITIVO

1.1.3. Spinta dell'acqua

La spinta dell'acqua è valutata come pressione idrostatica applicata sulle superfici di monte a contatto con l'acqua considerando un peso specifico dell'acqua pari a 10.5KN/m³ e un battente idrico pari a 3.3 m misurati dallo spiccatto di fondazione.

1.1.4. Spinta del terreno

I muri delle spalle del manufatto sono gravati dalla spinta del terreno del rilevato; per la valutazione della spinta del terreno è stata utilizzata la spinta a riposo considerando gli spostamenti del muro impediti.

Il terreno del rilevato è di tipo sabbia limosa, avente peso specifico pari a 20KN/m³ e angolo di attrito $\phi=35^\circ$, è stata considerata la presenza di falda ad una quota di -3.5 m dal piano del rilevato.

Il coefficiente è pari a $K_0 = 0.426$

La pressione orizzontale σ_v

g	20							
g immerso	15							
k0	0.426							
	vg1	vg2	vq	og1	og2	oq	og1+og2	
0	0	5	9	0	2.13	4	3	
3.5	70	5	9	29.82	2.13	4	32	
6	107.5	5	9	70.795	2.13	4	73	

1.1.5. azione sismica

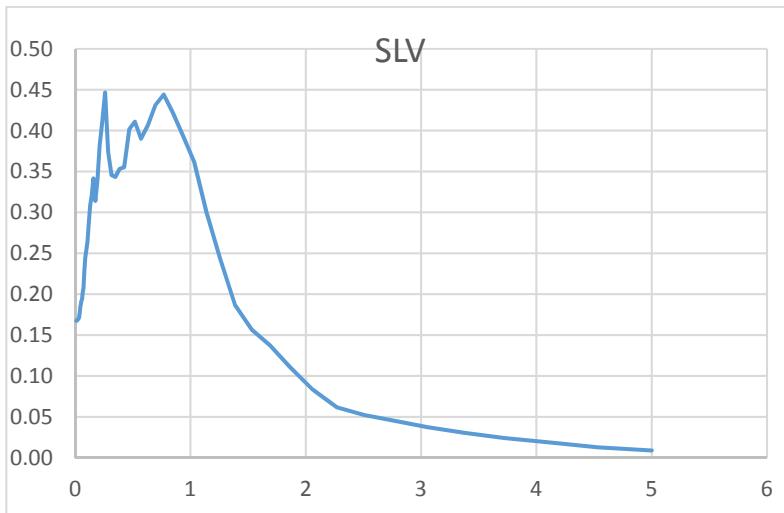
L'azione sismica è stata valutata ai sensi del cap 3.2.3, in particolare è stata effettuata una valutazione di risposta sismica locale la quale ha fornito gli spettri da utilizzarsi per le analisi sismiche.

I parametri utilizzati per la determinazione degli spettri sono:

Vn = 100 anni

Classe d'uso = IV

Di seguito si riporta lo spettro SLV



3.2. Coefficienti di sicurezza parziali e di combinazione

I coefficienti di sicurezza parziali adottati sono stati presi sia dal capitolo 2 che dal capitolo 5, si riporta di seguito una tabella con i coefficienti utilizzati.

	min	max
--	-----	-----

VALUTAZIONE DI VULNERABILITÀ SISMICA DEL MANUFATTO DI SCARICO

RAGGRUPPAMENTO TEMPORANEO D'IMPRESA:

MN-E-394-M

BOZZA DI PROGETTO DEFINITIVO

G1 strutture	1.0	1.35
G1 geo	1.0	1.35
G1 acqua	0	1.35
Q traffico	0	1.35
Q sovraccarico solai	0	1.5
Q sovraccarico neve	0	1.5

Per quanto riguarda i coefficienti di combinazione psi sono stati considerati i seguenti valori

	Psi 0	Psi 1	Psi 2
G1 acqua			
Q traffico distribuito	0.40	0.4	0
Q traffico tandem	0.75	0.75	0
Q ciclabile	0	0	0
Q sovraccarico solai cat E	1	0.9	0.8
Q sovraccarico neve <1000 mslm	0.5	0.2	0

3.3. Combinazioni di carico

Le combinazioni sono state fatte impiegando l'approccio 2 con i coefficienti parziali e di combinazione sopra definiti utilizzando le formule di combinazione del capitolo 2.5.2 delle NTC2008

- Combinazione fondamentale, generalmente impiegata per gli stati limite ultimi (SLU):

$$\gamma_{G1} \cdot G_1 + \gamma_{G2} \cdot G_2 + \gamma_P \cdot P + \gamma_{Q1} \cdot Q_{k1} + \gamma_{Q2} \cdot \psi_{02} \cdot Q_{k2} + \gamma_{Q3} \cdot \psi_{03} \cdot Q_{k3} + \dots \quad (2.5.1)$$

- Combinazione caratteristica (rara), generalmente impiegata per gli stati limite di esercizio (SLE) irreversibili, da utilizzarsi nelle verifiche alle tensioni ammissibili di cui al § 2.7:

$$G_1 + G_2 + P + Q_{k1} + \psi_{02} \cdot Q_{k2} + \psi_{03} \cdot Q_{k3} + \dots \quad (2.5.2)$$

- Combinazione frequente, generalmente impiegata per gli stati limite di esercizio (SLE) reversibili:

$$G_1 + G_2 + P + \psi_{11} \cdot Q_{k1} + \psi_{22} \cdot Q_{k2} + \psi_{23} \cdot Q_{k3} + \dots \quad (2.5.3)$$

- Combinazione quasi permanente (SLE), generalmente impiegata per gli effetti a lungo termine:

$$G_1 + G_2 + P + \psi_{21} \cdot Q_{k1} + \psi_{22} \cdot Q_{k2} + \psi_{23} \cdot Q_{k3} + \dots \quad (2.5.4)$$

- Combinazione sismica, impiegata per gli stati limite ultimi e di esercizio connessi all'azione sismica E (v. § 3.2):

$$E + G_1 + G_2 + P + \psi_{21} \cdot Q_{k1} + \psi_{22} \cdot Q_{k2} + \dots \quad (2.5.5)$$

VALUTAZIONE DI VULNERABILITÀ SISMICA DEL MANUFATTO DI SCARICO

RAGGRUPPAMENTO TEMPORANEO D'IMPRESA:

MN-E-394-M

BOZZA DI PROGETTO DEFINITIVO

4. MATERIALI

I materiali sono stati individuati e localizzati dopo un attento rilievo delle parti strutturali. Sono state eseguite prove specifiche per la caratterizzazione del materiale in funzione del tipo di materiale:

- Muratura
- Calcestruzzo

Di seguito si riportano gli esiti delle indagini eseguite dalla società ELLETIPI a cui saranno integrate le valutazioni per determinare i corrispondenti parametri meccanici per la modellazione del manufatto.

4.1. Muratura

Per la muratura sono stati fatti dei prelievi di muratura e relative prove di laboratorio, vista l'omogeneità costruttiva e lo stesso periodo di costruzione dei vari elementi si è ritenuto di attribuire a tutti gli elementi in muratura le stesse caratteristiche meccaniche medie.

Nei paragrafi successivi si riportano le prove di laboratorio che sono state effettuate su singoli elementi, mattone e malta e successivamente si riportano le elaborazioni per la determinazione dei parametri meccanici

1.1.6. Prova di punzonamento su provini di malta

In laboratorio sono state inoltre eseguite prove a compressione/punzonamento della malta prelevata in sito dagli elementi murari.

Per ogni punto di prelievo, sono state eseguite almeno dieci prove di punzonamento, posizionando ogni lastra di malta tra due punzoni entrambi di diametro pari a 20 mm. Per ogni provino sono indicate le dimensioni, il carico di rottura raggiunto e la relativa resistenza. Per ogni prelievo viene fornita la resistenza media della malta calcolata su almeno 10 provini.

VALUTAZIONE DI VULNERABILITÀ SISMICA DEL MANUFATTO DI SCARICO

RAGGRUPPAMENTO TEMPORANEO D'IMPRESA:

MN-E-394-M

BOZZA DI PROGETTO DEFINITIVO

COMMITTENTE:	A.I.P.O. Ufficio operativo di Mantova
INDIRIZZO:	via Canove , 26 - 46100 - MANTOVA
CANTIERE:	MANTOVA - Nodo idraulico Vasarone
COMMESSA:	15994/16

CAMPIONE:	campioni di malta di muratura piena
DATA PRELIEVO:	12/12/17

CERTIFICATO n°:	47433/18	Rev 0 del:	19/01/18
DATA PROVE:	12/01/18		

**PROVA DI COMPRESIONE DIAGONALE SU CAROTA IN MURATURA
GIACITURA DEL CORSO DI MALTA A 45°**

progressivo prova	ID	Diametro	Diametro eff.	Altezza	Carico di Rottura	Resistenza al taglio della muratura nella direzione del giunto di malta
		[mm]	[mm]	[mm]	[N]	[MPa]
1	Volta/10 m	78	78	60	3559	0.54
2	Volta/8,3 m	78	77	60	9450	1.45
3	Volta/8,5 m	78	78	62	13930	2.04
4	Pila/3,7 m	78	76	60	12810	1.99
5	Pila/6 m	78	78	61	7928	1.18
6	Pila/6 m	78	77	60	6353	0.97
7	Pila/9,5 m	78	77	60	5390	0.82
8	Pila/9,5 m	78	77	60	5696	0.87
9	Pila/10 m	78	78	59	12223	1.88
10	Pila/10 m	78	78	60	6917	1.05

Figura 13 estratto certificati prove sui materiali

VALUTAZIONE DI VULNERABILITÀ SISMICA DEL MANUFATTO DI SCARICO

RAGGRUPPAMENTO TEMPORANEO D'IMPRESA:

MN-E-394-M

BOZZA DI PROGETTO DEFINITIVO

COMMITTENTE:	A.I.P.O. Ufficio operativo di Mantova
INDIRIZZO:	via Canove , 26 - 46100 - MANTOVA
CANTIERE:	MANTOVA - Nodo idraulico Vasarone
COMMESSA:	15994/16

CAMPIONE:	campioni di malta di muratura piena
DATA PRELIEVO:	12/12/17

CERTIFICATO n°:	47432/18	Rev 0 del:	19/01/18
DATA PROVE:	12/01/18		

PROVA DI PUNZONAMENTO SU CORSI DI MALTA						
progressivo prova	ID	spessore malta	diametro punzone	Carico di Rottura	Resistenza	Resistenza (Media)
		[mm]	[mm]	[N]	[Mpa]	[Mpa]
1	PILA	15.8	20	2010	6.40	6.42
2		12.2	20	1780	5.67	
3		17.7	20	2280	7.26	
4		13.0	20	1920	6.11	
5		15.0	20	960	3.06	
6		11.4	20	3110	9.90	
7		6.0	20	2980	9.49	
8		15.6	20	2040	6.50	
9		16.3	20	1700	5.41	
10		13.8	20	1390	4.43	
11	VOLTA	15.7	20	2060	6.56	8.96
12		15.9	20	2510	7.99	
13		10.5	20	2910	9.27	
14		16.0	20	2680	8.54	
15		8.2	20	4350	13.85	
16		17.0	20	3060	9.75	
17		10.3	20	1330	4.24	
18		10.5	20	3600	11.46	
19		19.2	20	3880	12.36	
20		20.0	20	1750	5.57	
21		18.0	20	6540	20.83	
22	10.7	20	1620	5.16		

Figura 14 estratto certificati prove sui materiali

VALUTAZIONE DI VULNERABILITÀ SISMICA DEL MANUFATTO DI SCARICO

RAGGRUPPAMENTO TEMPORANEO D'IMPRESA:

MN-E-394-M

BOZZA DI PROGETTO DEFINITIVO

COMMITTENTE:	A.I.P.O. Ufficio operativo di Mantova
INDIRIZZO:	via Canove , 26 - 46100 - MANTOVA
CANTIERE:	MANTOVA - Nodo idraulico Vasarone
COMMESSA:	15994/16

CAMPIONE:	campioni di malta di muratura piena
DATA PRELIEVO:	12/12/17

CERTIFICATO n°:	47432/18	Rev 0 del:	19/01/18
DATA PROVE:	12/01/18		

PROVA DI PUNZONAMENTO SU CORSI DI MALTA						
progressivo prova	ID	spessore malta	diametro punzone	Carico di Rottura	Resistenza	Resistenza (Media)
23	MURO ANDATORE	11.6	20	1830	5.83	8.39
24		18.1	20	4390	13.98	
25		10.8	20	2700	8.60	
26		12.9	20	1850	5.89	
27		12.3	20	2070	6.59	
28		10.8	20	2440	7.77	
29		15.8	20	1540	4.90	
30		13.8	20	1370	4.36	

Figura 15 estratto certificati prove sui materiali

1.1.7. Prova di compressione su mattoni in laterizio pieno

NORMA DI RIFERIMENTO: UNI EN 772-1:2002

Anche i campioni di laterizio prelevati sono stati sottoposti a rottura per compressione, secondo la procedura di prova descritta dalla norma UNI EN 772 -1 "Metodi di prova per elementi di muratura. Determinazione della resistenza a compressione".

VALUTAZIONE DI VULNERABILITÀ SISMICA DEL MANUFATTO DI SCARICO

RAGGRUPPAMENTO TEMPORANEO D'IMPRESA:

MN-E-394-M

BOZZA DI PROGETTO DEFINITIVO

COMMITTENTE:	A.I.P.O. Ufficio operativo di Mantova
INDIRIZZO:	via Canove , 26 - 46100 - MANTOVA
CANTIERE:	MANTOVA - Nodo idraulico Vasarone
COMMESSA:	15994/16

CAMPIONE:	MATTONI PIENO
DATA PRELIEVO:	12/12/17

CERTIFICATO n°:	47647-18	Rev 0 del:	29/01/18
DATA PROVE:	19/01/18		

PROVA DI COMPRESIONE SU PRISMI RICAVATI DA MATTONI PIENI								
progressivo prova	parte d'opera/ID	Dimensioni Provino			Massa volumica [kg/m ³]	Carico di Rottura [kN]	Resistenza [MPa]	Resistenza (Media) [MPa]
		a [mm]	b [mm]	h [mm]				
1	Pila/IDP1	52	56	55	1499	64.30	22.1	29.7
2	Pila/IDP2	53	55	53	1521	92.80	31.8	
3	Pila/IDP3	55	53	52	1550	102.40	35.1	
4	Muro/IDM1	55	53	55	1622	108.70	37.3	39.5
5	Muro/IDM2	57	56	57	1484	109.40	34.3	
6	Muro/IDM3	59	53	51	1630	146.60	46.9	
7	Volta/IDV1	52	52	56	1486	50.40	18.6	28.2
8	Volta/IDV2	53	56	55	1470	114.80	38.7	
9	Volta/IDV3	52	52	57	1460	74.10	27.4	

Figura 16 estratto certificati prove sui materiali

1.1.8. Determinazione dei parametri meccanici

1.1.8.1 Resistenza a compressione della muratura

Come definito nel capitolo 11.10 delle NTC2008 la resistenza di una muratura può essere determinata a partire dalla conoscenza della resistenza della malta e dei mattoni costituenti la muratura stessa.

Nella tabella seguente si riportano le resistenze medie ricavate dalle prove di schiacciamento della malta

elemento	resistenza media [Mpa]
Pila	6.42
Volta	8.96
Muro andatore	8.39
media	7.9

La malta utilizzata per la realizzazione del Vasarone ha un

Tabella 11.10.III - Classi di malte a prestazione garantita

Classe	M 2,5	M 5	M 10	M 15	M 20	M d
Resistenza a compressione N/mm ²	2,5	5	10	15	20	d
d è una resistenza a compressione maggiore di 25 N/mm² dichiarata dal produttore						

Il valore di resistenza caratteristico dei blocchi pieni in laterizio può essere stimato con la formula della circolare 617 a partire dai valori di resistenza sui provini

VALUTAZIONE DI VULNERABILITÀ SISMICA DEL MANUFATTO DI SCARICO

RAGGRUPPAMENTO TEMPORANEO D'IMPRESA:

$$f_{bi} = N/A$$

in cui:

N = carico di rottura applicato in direzione ortogonale al piano di posa;

A = area lorda della sezione normale alla direzione di carico.

Il valore della resistenza caratteristica f_{bk} si ricava dalla formula seguente, applicata ad un numero minimo di 30 elementi:

$$f_{bk} = f_{bm} (1 - 1,64 \delta)$$

in cui:

f_{bm} = media aritmetica della resistenza dei singoli elementi f_{bi} ;

$\delta = \frac{s}{f_{bm}}$ = coefficiente di variazione;

s = stima dello scarto quadratico medio;

$$s = \sqrt{\frac{\sum n(f_{bm} - f_{bi})^2}{n - 1}} \quad (n = \text{numero degli elementi provati})$$

$f_{bk} = f_{bm} - k s = 32,46 - (1,64 \cdot 4,99) = 24,28 \text{ MPa}$

dove f_{bm} è la media della compressione dei prismi in laterizio, k frattile al 5%, s è la deviazione standard

Il valore f_{bk} può essere assunto pari a 24,28 MPa

Utilizzando la tabella 11.10.V possibile stimare f_k della muratura

Tabella 11.10.V - Valori di f_k per murature in elementi artificiali pieni e semipieni (valori in N/mm^2)

Resistenza caratteristica a compressione f_{bk} dell'elemento N/mm^2	Tipo di malta			
	M15	M10	M5	M2,5
2,0	1,2	1,2	1,2	1,2
3,0	2,2	2,2	2,2	2,0
5,0	3,5	3,4	3,3	3,0
7,5	5,0	4,5	4,1	3,5
10,0	6,2	5,3	4,7	4,1
15,0	8,2	6,7	6,0	5,1
20,0	9,7	8,0	7,0	6,1
30,0	12,0	10,0	8,6	7,2
40,0	14,3	12,0	10,4	--

Interpolando si ha che la resistenza caratteristica della muratura è 8,39 [MPa]

VALUTAZIONE DI VULNERABILITÀ SISMICA DEL MANUFATTO DI SCARICO

RAGGRUPPAMENTO TEMPORANEO D'IMPRESA:

MN-E-394-M

BOZZA DI PROGETTO DEFINITIVO

		Tipo malta		
		10	7.92	5
resistenza caratteristica elemento [N/mm ²]	20	8.00	7.58	7.00
	24.28	8.86	8.39	7.68
	30	10.00	9.42	8.60

Il coefficiente di sicurezza parziale sui materiali γ_M in condizioni statiche è pari a 3 inoltre applicando il FC = 1 la resi

Il valore di resistenza caratteristica a taglio adottato, anch'esso derivante dalle indagini eseguite da elletipi, è stato assunto pari a :

$$f_{vko} = f_{vmo} - k_s = 1.277 - (1.92 \cdot 0.5) = 0.32 \text{ MPa}$$

4.2. Calcestruzzo

1.1.9. Prova di rottura per compressione

NORME DI RIFERIMENTO: UNI EN 12390-1; UNI EN 12390-3; UNI EN 12504-1

La prova di compressione a cui sono stati sottoposti ha consentito di determinare la loro resistenza a compressione cilindrica.

PROVA DI COMPRESSIONE SU PROVINI DI CALCESTRUZZO									
Parte d'opera	ID	Dimensioni Provino			Massa volumica [kg/m ³]	Carico di Rottura [kN]	f_{c1} [MPa]	R_{c1} [MPa]	penetrazione CO ₂ [mm]
		Diametro [mm]	Lunghezza [mm]	$\lambda = L / D$					
Soletta	C7A	94	92	0.98	2310	301.60	43.5	43.1	0
Soletta	C7B	94	84	0.89	2307	290.60	41.9	40.0	0

Note:

Prove sul calcestruzzo nelle strutture - UNI EN 12504-1:2009 Parte 1: Carote - prelievo, esame e prova di compressione
Metodo utilizzato per la preparazione del provino: taglio ad umido e rettificato

f_{c1} resistenza a compressione del provino con rapporto Lunghezza/Diametro pari a λ

$R_{c1} = f_{c1} \times 2.5 / (1.5 + 1/\lambda)$ resistenza a compressione del corrispondente cilindro con snellezza $\lambda=1$ assimilabile alla resistenza cubica

Codice strumentazione interna 31 - 381 - 521 - 624

Il valore di f_{ck} medio è pari 42.7MPa viene assunto, nella modellazione, un calcestruzzo di classe C40/45

VALUTAZIONE DI VULNERABILITÀ SISMICA DEL MANUFATTO DI SCARICO

RAGGRUPPAMENTO TEMPORANEO D'IMPRESA:

5. MODELLO DI CALCOLO

In questo capitolo si andranno ad esporre le modalità con cui sono stati inserite le geometrie e i carichi, oltre che le combinazioni di carico; schematicamente verranno espone prima l'obiettivo della modellazione e successivamente verranno riportate le tabelle che il software predispone per rendere riproducibile l'input.

5.1. Software di calcolo

1.1.10. PRO_SAP

Il modello di calcolo per lo studio del comportamento globale è stato eseguito con il Software di calcolo PRO_SAP della 2SI

Informazioni sul codice di calcolo	
Titolo:	PRO_SAP PROfessional Structural Analysis Program
Versione:	PROFESSIONAL (build 2018-04-181)
Produttore-Distributore:	2S.I. Software e Servizi per l'Ingegneria s.r.l., Ferrara
Dati utente finale:	"INGEA34 Studio Associato di Ingegneria e Architettura"
Codice Licenza:	Licenza dsi4127

Il programma adotta le convenzioni metodologie di input che sono di seguito riportate

1.1.10.1 Affidabilità software

2S.I. ha verificato l'affidabilità e la robustezza del codice di calcolo attraverso un numero significativo di casi prova in cui i risultati dell'analisi numerica sono stati confrontati con soluzioni teoriche.

E' possibile reperire la documentazione contenente alcuni dei più significativi casi trattati al seguente link: <http://www.2si.it/Software/Affidabilità.htm>

1.1.10.2 Legenda tabella dati materiali

Il programma consente l'uso di materiali diversi. Sono previsti i seguenti tipi di materiale:

1	materiale tipo cemento armato
2	materiale tipo acciaio
3	materiale tipo muratura
4	materiale tipo legno
5	materiale tipo generico

I materiali utilizzati nella modellazione sono individuati da una sigla identificativa ed un codice numerico (gli elementi strutturali richiamano quest'ultimo nella propria descrizione). Per ogni materiale vengono riportati in tabella i seguenti dati:

Young	modulo di elasticità normale
Poisson	coefficiente di contrazione trasversale
G	modulo di elasticità tangenziale
Gamma	peso specifico
Alfa	coefficiente di dilatazione termica

I dati soprariportati vengono utilizzati per la modellazione dello schema statico e per la determinazione dei carichi inerziali e termici. In relazione al tipo di materiale vengono riportati inoltre:

1	cemento armato	Rck	resistenza caratteristica cubica
---	----------------	-----	----------------------------------

VALUTAZIONE DI VULNERABILITÀ SISMICA DEL MANUFATTO DI SCARICO

RAGGRUPPAMENTO TEMPORANEO D'IMPRESA:

MN-E-394-M

BOZZA DI PROGETTO DEFINITIVO

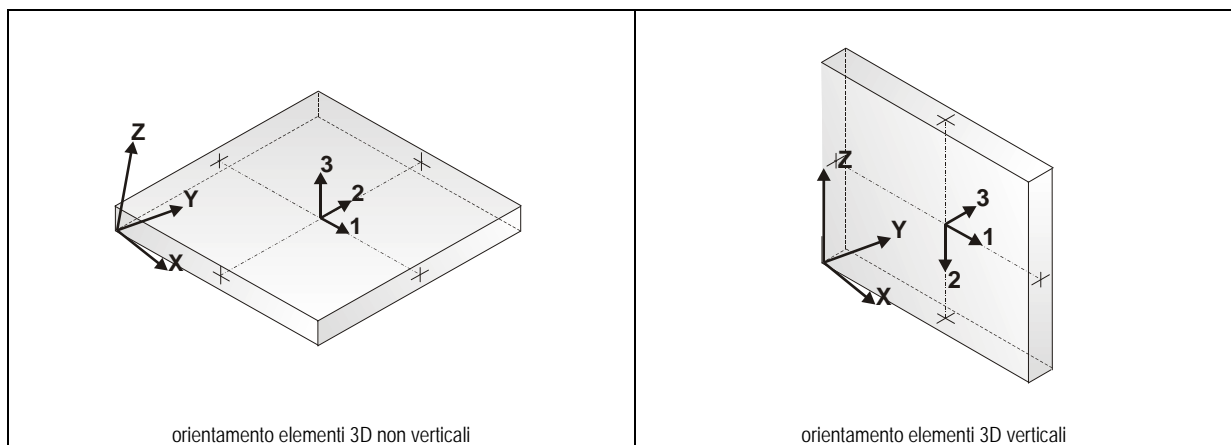
	Fctm	resistenza media a trazione semplice
2	acciaio	
	Ft	tensione di rottura a trazione
	Fy	tensione di snervamento
	Fd	resistenza di calcolo
	Fdt	resistenza di calcolo per spess. t>40 mm
	Sadm	tensione ammissibile
	Sadmt	tensione ammissibile per spess. t>40 mm
3	muratura	
	Resist. Fk	resistenza caratteristica a compressione
	Resist. Fvko	resistenza caratteristica a taglio
4	legno	
	Resist. fc0k	Resistenza caratteristica (tensione amm. per REGLES) per compressione
	Resist. ft0k	Resistenza caratteristica (tensione amm. per REGLES) per trazione
	Resist. fmk	Resistenza caratteristica (tensione amm. per REGLES) per flessione
	Resist. fvk	Resistenza caratteristica (tensione amm. per REGLES) per taglio
	Modulo E0,05	Modulo elastico parallelo caratteristico
Lamellare	lamellare o massiccio	

1.1.10.3 Legenda tabella dati shell

Il programma utilizza per la modellazione elementi a tre o quattro nodi denominati in generale shell.

Ogni elemento shell è individuato dai nodi I, J, K, L (L=I per gli elementi a tre nodi).

Ogni elemento è caratterizzato da un insieme di proprietà riportate in tabella che ne completano la modellazione.



In particolare per ogni elemento viene indicato in tabella:

Elem.	numero dell'elemento
Note	codice di comportamento:

VALUTAZIONE DI VULNERABILITÀ SISMICA DEL MANUFATTO DI SCARICO

RAGGRUPPAMENTO TEMPORANEO D'IMPRESA:

MN-E-394-M

BOZZA DI PROGETTO DEFINITIVO

	<i>Guscio</i> (elemento guscio in elevazione non verticale)
	<i>Guscio fond.</i> (elemento guscio su suolo elastico)
	<i>Setto</i> (elemento guscio in elevazione verticale)
	<i>Membrana</i> (elemento guscio con comportamento membranale)
Nodo I (J, K, L)	numero del nodo I (J, K, L)
Mat.	codice del materiale assegnato all'elemento
Spessore	spessore dell'elemento (costante)
Wink V	costante di sottofondo (coefficiente di Winkler) per la modellazione del suolo elastico verticale
Wink O	costante di sottofondo (coefficiente di Winkler) per la modellazione del suolo elastico orizzontale

5.2. Materiali

Id	Tipo / Note		Young	Poisson	G	Gamma	Alfa
		N/mm2	N/mm2		N/mm2	N/mm3	
1	Calcestruzzo Classe C25/30		3.145e+04	0.20	1.310e+04	2.50e-05	1.00e-05
	Rck	30.0					
	fctm	2.6					
4	Calcestruzzo Classe C32/40		3.360e+04	0.20	1.400e+04	2.50e-05	1.00e-05
	Rck	40.0					
	fctm	3.1					
10	acciaio Fe360 - S235		2.100e+05	0.30	8.077e+04	7.80e-05	1.20e-05
	ft	360.0					
	fy	235.0					
	fd	235.0					
	fdt	210.0					
	sadm	160.0					
	sadmt	140.0					
14	Muratura Vasarone		1500.0	0.0	500.0	1.80e-05	1.00e-05
	Resist. fk	8.4					
	Resist. fvko	0.3					
46	c.a. inf. rigi.		3.122e+07	0.12	1.394e+07	2.50e-05	1.00e-05
	Rck	30.0					
	fctm	2.6					
47	acciaio inf. rigi.		2.100e+08	0.30	8.077e+07	7.80e-05	1.00e-05
	ft	360.0					
	fy	235.0					
	fd	235.0					
	fdt	210.0					
	sadm	160.0					
	sadmt	140.0					

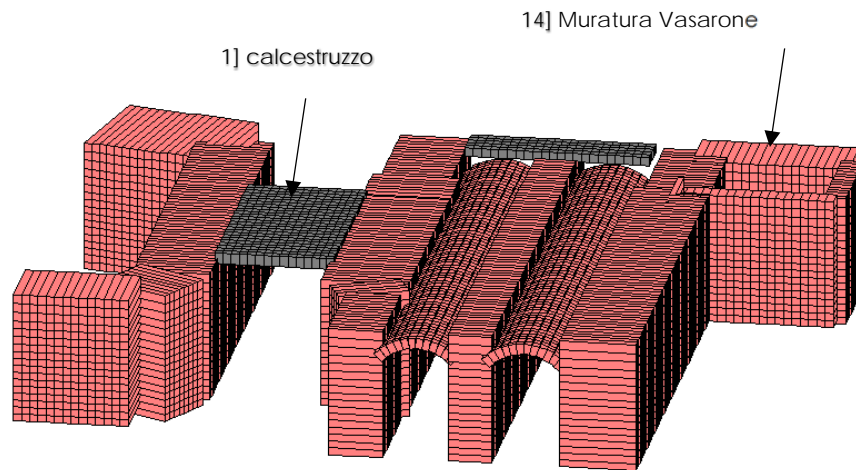
VALUTAZIONE DI VULNERABILITÀ SISMICA DEL MANUFATTO DI SCARICO

RAGGRUPPAMENTO TEMPORANEO D'IMPRESA:

MN-E-394-M

BOZZA DI PROGETTO DEFINITIVO

MODELLO



159-A-07_spettro nomaamuro vincolato.PSP

1.1.11. Criteri di progetto

Muratura	1/7/..	2/8/..	3/9/..	4/10/..	5/11/..	6/12/..
Lunghezze libere						
Altezza interpiano [cm]	0.0					
Rho	0.85					
Snellezza limite	20.00					
Generalità						
Gamma non sismico	3.00					
Gamma sismico	2.00					
Fattore di confidenza FC	0.0					
Tolleranza azioni [N/mm ²]	0.0					
Media valori per quota	Si					
Media valori per elemento	Si					
Verifica come fascia	No					
Usa formula [7.8.3]	Si					

5.3. Modellazione

La modellazione della struttura consiste nell'individuazione dello *schema statico* della struttura stessa e nella definizione delle proprietà di tutti gli elementi che la compongono. Lo schema statico è realizzato unicamente con nodi ed elementi strutturali.

Un *nodo* è un punto nello spazio individuato dalle coordinate cartesiane X,Y,Z in un sistema di riferimento globale destrorso con asse Z verticale.

Gli *elementi strutturali* sono suddivisi in quattro categorie:

1. Elementi monodimensionali che vengono definiti tramite due nodi (indicati nell'ambito del programma come Elementi D2)
2. Elementi bidimensionali che vengono definiti tramite tre o quattro nodi (indicati nell'ambito del programma come Elementi D3)
3. Elementi tridimensionali che vengono definiti da un numero di nodi variabile tra quattro e otto (indicati nell'ambito del programma come Solidi)

VALUTAZIONE DI VULNERABILITÀ SISMICA DEL MANUFATTO DI SCARICO

RAGGRUPPAMENTO TEMPORANEO D'IMPRESA:

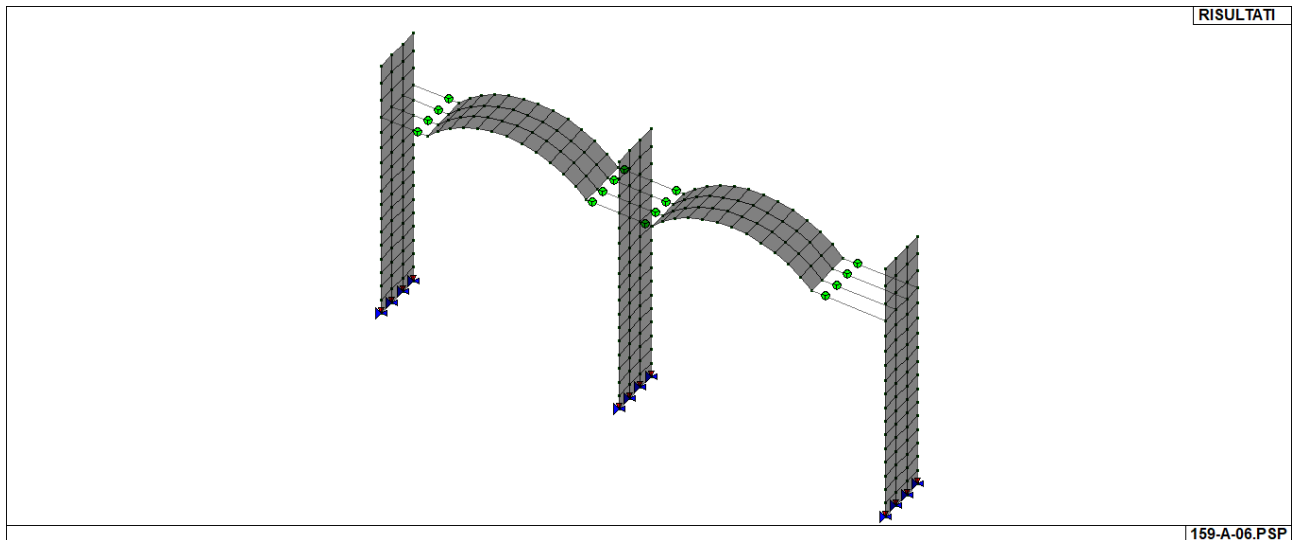
MN-E-394-M

BOZZA DI PROGETTO DEFINITIVO

4. Elementi multifunzione (Solaio, Balcone e Pannello)

Vengono di seguito precisate le proprietà di nodi e degli elementi strutturali; la corretta applicazione delle proprietà è essenziale per la definizione di uno schema statico che rappresenti realisticamente la struttura in fase di progetto. I muri in laterizio sono stati schematizzati con elementi shell.

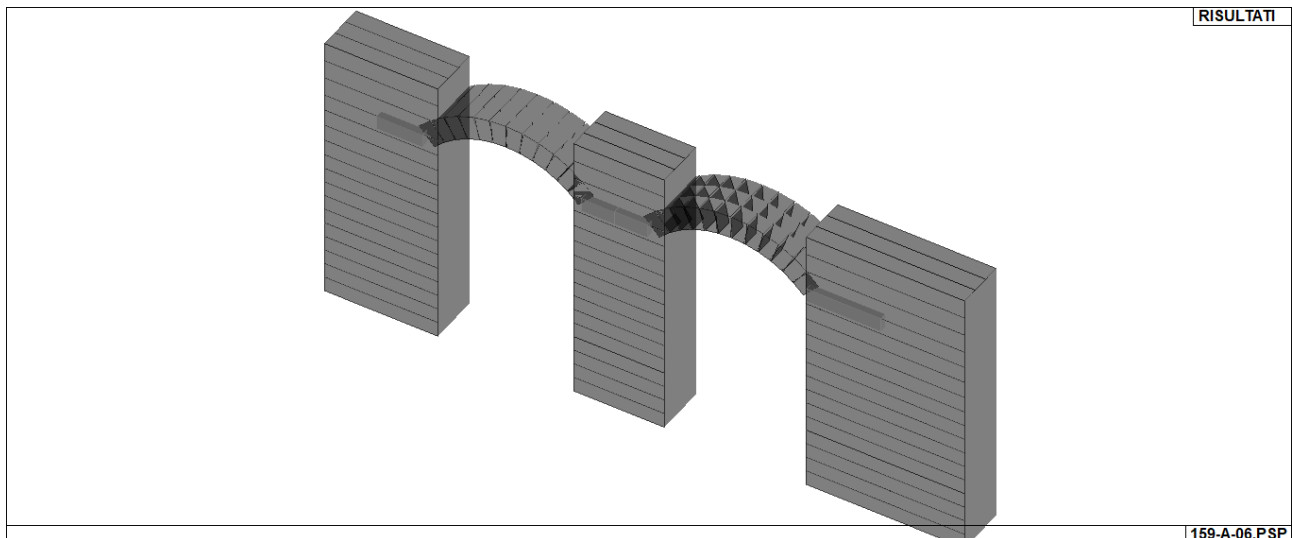
La singolarità della struttura analizzata sta nel fatto che lo spessore dei muri è molto grande in rapporto all'altezza dei muri stessi, pertanto si ritiene significativo simulare l'eccentricità dei carichi trasmessi dai volti e dalla soletta; per lo scopo sono stati inseriti degli elementi beam con materiale infinitamente rigido svincolato a momento agli estremi



RISULTATI

159-A-06.PSP

Figura 17 Vista a filo di ferro del particolare del link per eccentricità



RISULTATI

159-A-06.PSP

Figura 18 vista solida con spessore dei muri

5.4. Vincoli

1.1.12. Vincoli esterni

I setti murari di grande spessore caratterizzanti questo manufatto sono stati vincolati "a terra" con rotazione impedita nella direzione fuori dal piano del muro stesso per poter attribuire al muro la capacità di resistere a questo tipo di sollecitazione; di contro si dovrà verificare che la sezione del muro non si parzializzi ossia che non vi siano parti del muro in trazione in quanto il modello utilizzato è a comportamento lineare.

VALUTAZIONE DI VULNERABILITÀ SISMICA DEL MANUFATTO DI SCARICO

RAGGRUPPAMENTO TEMPORANEO D'IMPRESA:

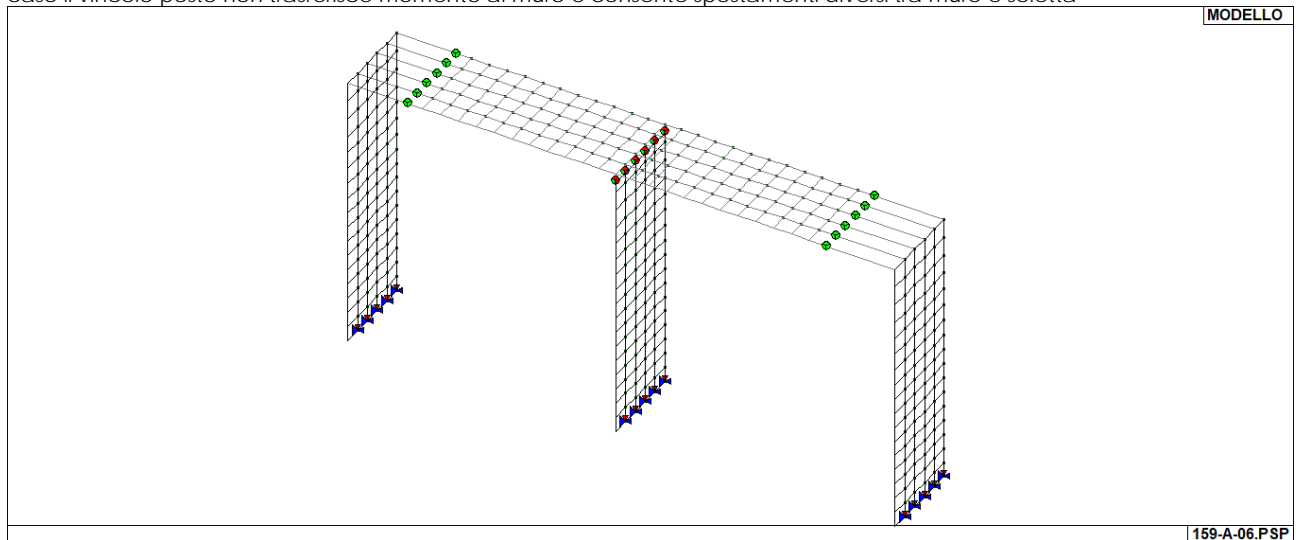
MN-E-394-M

BOZZA DI PROGETTO DEFINITIVO

1.1.13. Vincoli interni

I vincolamenti interni sono stati fatti seguendo le seguenti indicazioni,

1. Tra elementi orizzantali (solette, volte e travi) e verticali (muri in laterizio) è stato sempre inserito uno svincolo interno sull'elemento beam a rotazione per un asse perpendicolare ad un piano verticale passante per il nodo verso la solaetta (M3).
2. Una eccezione al punto sopra è stata fatta in corrispondenza alla connessione della soletta posta sopra le canne B e C sulla zona di valle, in quanto la soletta è stata realizzata in tempi recenti e non vi è garanzia di connesione che impedisca agli spostamenti reciproci orizzontali tra la soletta e il muro andatore tra la canna B e C. In questo caso il vincolo posto non trasferisce momento al muro e consente spostamenti diversi tra muro e soletta



3. Tra elementi verticale ed elementi verticali. Si crea una linea di giunzione verticale anchessa, il vincolo interposto è rotazioni reciproche impedito

5.5. Sezioni

Il modello è composta da elemnti beam e elementi shell; questi elementi finiti basano le loro caratteristiche inerziali anche in funzione della sezione attribuita, di seguito si elencano le sezioni attribuite ai singoli elementi:

1.1.14. Elementi shell

Nell'immagine che segue sono riportati con scala cromatica gli spessori dei muri:

VALUTAZIONE DI VULNERABILITÀ SISMICA DEL MANUFATTO DI SCARICO

RAGGRUPPAMENTO TEMPORANEO D'IMPRESA:

MN-E-394-M

BOZZA DI PROGETTO DEFINITIVO

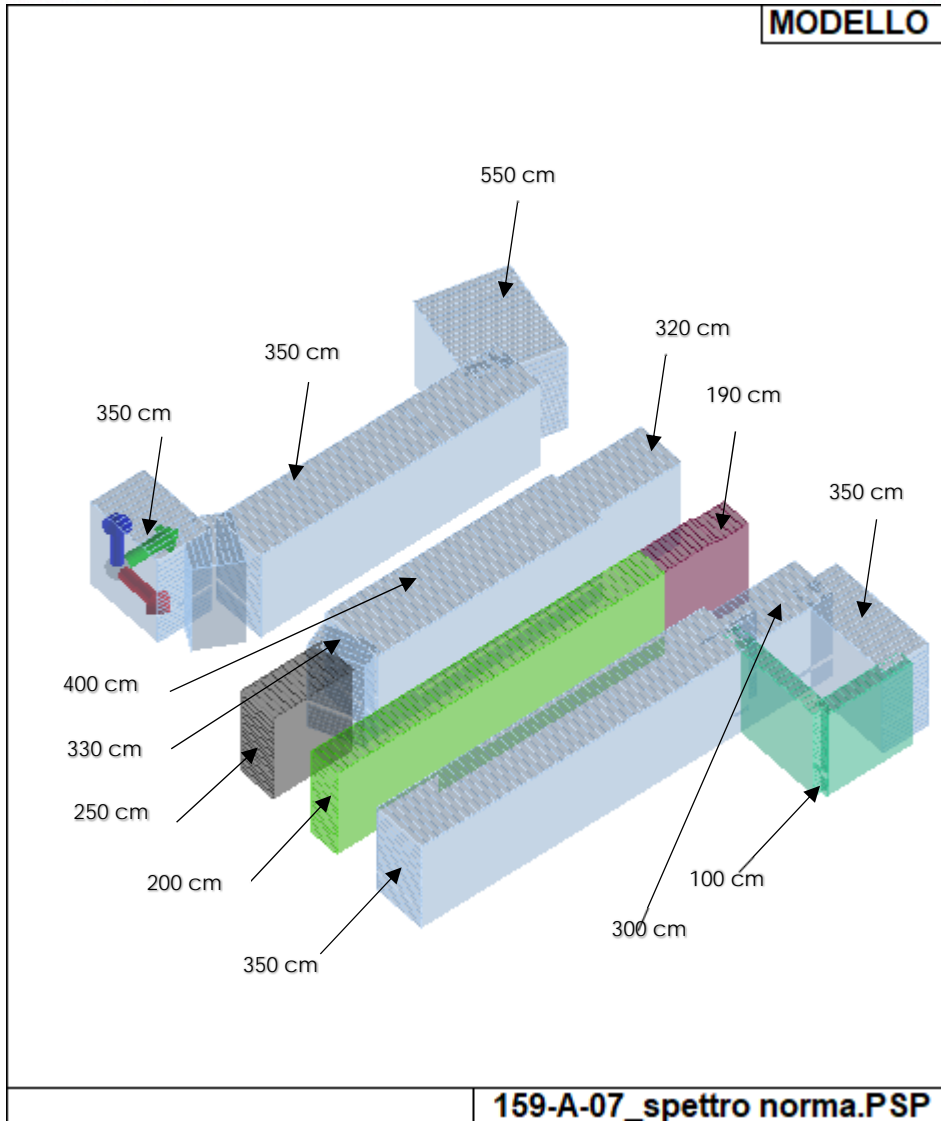


Figura 19 spessore elementi verticali

VALUTAZIONE DI VULNERABILITÀ SISMICA DEL MANUFATTO DI SCARICO

RAGGRUPPAMENTO TEMPORANEO D'IMPRESA:

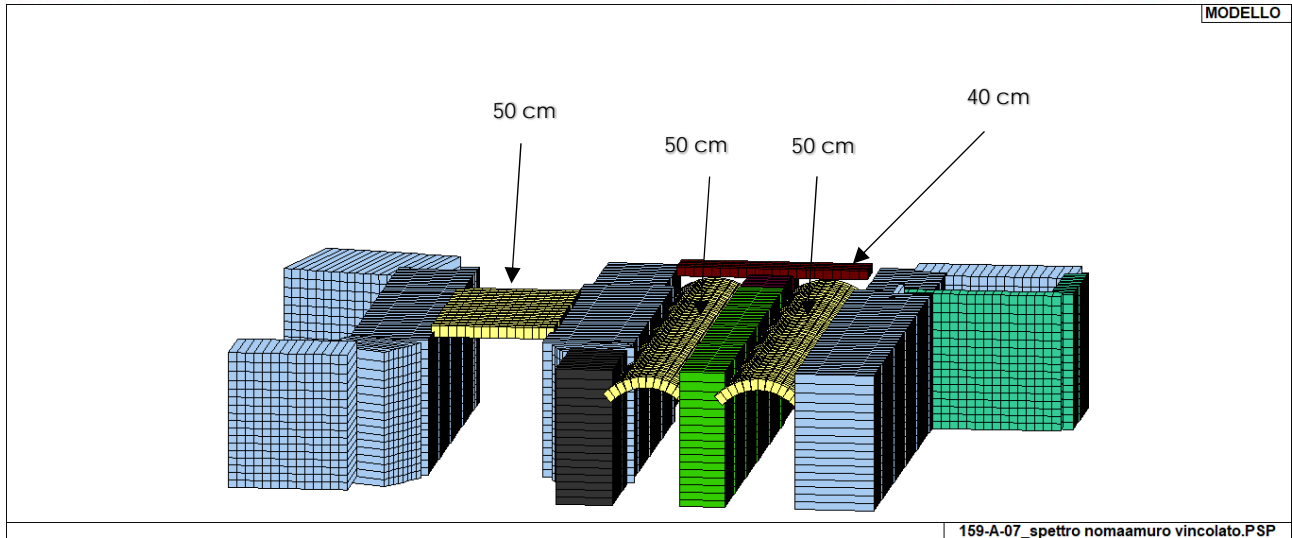


Figura 20 Individuazione spessore elementi orizzontali

5.6. Nodi

1.1.15. LEGENDA TABELLA DATI NODI

Il programma utilizza per la modellazione nodi strutturali.

Ogni nodo è individuato dalle coordinate cartesiane nel sistema di riferimento globale (X Y Z).

Ad ogni nodo è eventualmente associato un codice di vincolamento rigido, un codice di fondazione speciale, ed un set di sei molle (tre per le traslazioni, tre per le rotazioni). Le tabelle sottoriportate riflettono le succitate possibilità. In particolare per ogni nodo viene indicato in tabella:

Ogni nodo possiede sei gradi di libertà, tre traslazioni e tre rotazioni:

1. *Traslazione X (Tx)*
2. *Traslazione Y (Ty)*
3. *Traslazione Z (Tz)*
4. *Rotazione X (Rx)*
5. *Rotazione Y (Ry)*
6. *Rotazione Z (Rz)*

La numerazione dei nodi è gestita automaticamente

Due nodi sono considerati distinti se la differenza tra almeno una delle coordinate è pari a 0.05 cm.

1.1.16. LEGENDA TABELLA DATI NODI

Il programma utilizza per la modellazione nodi strutturali.

Ogni nodo è individuato dalle coordinate cartesiane nel sistema di riferimento globale (X Y Z).

Ad ogni nodo è eventualmente associato un codice di vincolamento rigido, un codice di fondazione speciale, ed un set di sei molle (tre per le traslazioni, tre per le rotazioni). Le tabelle sottoriportate riflettono le succitate possibilità. In particolare per ogni nodo viene indicato in tabella:

Nodo	numero del nodo.
X	valore della coordinata X
Y	valore della coordinata Y
Z	valore della coordinata Z

VALUTAZIONE DI VULNERABILITÀ SISMICA DEL MANUFATTO DI SCARICO

RAGGRUPPAMENTO TEMPORANEO D'IMPRESA:

MN-E-394-M

BOZZA DI PROGETTO DEFINITIVO

Per i nodi ai quali sia associato un codice di vincolamento rigido, un codice di fondazione speciale o un set di molle viene indicato in tabella:

Nodo	numero del nodo.
X	valore della coordinata X
Y	valore della coordinata Y
Z	valore della coordinata Z
Note	eventuale codice di vincolo (es. v=110010 sei valori relativi ai sei gradi di libertà previsti per il nodo TxTyTzRxRyRz, il valore 1 indica che lo spostamento o rotazione relativo è impedito, il valore 0 indica che lo spostamento o rotazione relativo è libero).
Note	(FS = 1, 2,...) eventuale codice del tipo di fondazione speciale (1, 2,... fanno riferimento alle tipologie: plinto, palo, plinto su pali,...) che è collegato al nodo. (ISO = "id SIGLA") indice e sigla identificativa dell' eventuale isolatore sismico assegnato al nodo
Rig. TX	valore della rigidezza dei vincoli elastici eventualmente applicati al nodo, nello specifico TX (idem per TY, TZ, RX, RY, RZ).

Nodo	X	Y	Z	Nodo	X	Y	Z	Nodo	X	Y	Z
	cm	cm	cm		cm	cm	cm		cm	cm	cm
1	1540.0	246.0	475.0	2	1540.0	1726.0	475.0	3	1540.0	283.0	475.0
4	1540.0	320.0	475.0	5	1540.0	357.0	475.0	6	1540.0	394.0	475.0
7	1540.0	431.0	475.0	8	1540.0	468.0	475.0	9	1540.0	505.0	475.0
10	1540.0	542.0	475.0	11	1540.0	579.0	475.0	12	1540.0	616.0	475.0
13	1540.0	653.0	475.0	14	1540.0	690.0	475.0	15	1540.0	727.0	475.0
16	1540.0	764.0	475.0	17	1540.0	801.0	475.0	18	1540.0	838.0	475.0
19	1540.0	875.0	475.0	20	1540.0	912.0	475.0	21	1540.0	949.0	475.0
22	1540.0	986.0	475.0	23	1540.0	1023.0	475.0	24	1540.0	1060.0	475.0
25	1540.0	1097.0	475.0	26	1540.0	1134.0	475.0	27	1540.0	1171.0	475.0
28	1540.0	1208.0	475.0	29	1540.0	1245.0	475.0	30	1540.0	1282.0	475.0
31	1540.0	1319.0	475.0	32	1540.0	1356.0	475.0	33	1540.0	1393.0	475.0
34	1540.0	1430.0	475.0	35	1540.0	1467.0	475.0	36	1540.0	1504.0	475.0
37	1540.0	1541.0	475.0	38	1540.0	1578.0	475.0	39	1540.0	1615.0	475.0
40	1540.0	1652.0	475.0	41	1540.0	1689.0	475.0	42	1540.0	246.0	600.0
45	1540.0	1726.0	600.0	46	1540.0	246.0	558.3	47	1540.0	246.0	516.7
48	1540.0	246.0	438.5	49	1540.0	246.0	401.9	50	1540.0	246.0	365.4
51	1540.0	246.0	330.0	52	1540.0	246.0	297.0	53	1540.0	246.0	264.0
54	1540.0	246.0	231.0	55	1540.0	246.0	198.0	56	1540.0	246.0	132.0
57	1540.0	246.0	99.0	58	1540.0	246.0	66.0	59	1540.0	246.0	33.0
99	1540.0	1726.0	33.0	100	1540.0	1726.0	66.0	101	1540.0	1726.0	99.0
102	1540.0	1726.0	132.0	103	1540.0	1726.0	198.0	104	1540.0	1726.0	231.0
105	1540.0	1726.0	264.0	106	1540.0	1726.0	297.0	107	1540.0	1726.0	330.0
108	1540.0	1726.0	365.4	109	1540.0	1726.0	401.9	110	1540.0	1726.0	438.5
111	1540.0	1726.0	516.7	112	1540.0	1726.0	558.3	113	1540.0	1689.0	600.0
114	1540.0	1652.0	600.0	115	1540.0	1615.0	600.0	116	1540.0	1578.0	600.0
117	1540.0	1541.0	600.0	118	1540.0	1504.0	600.0	119	1540.0	1455.0	600.0
120	1540.0	1430.0	600.0	121	1540.0	1393.0	600.0	122	1540.0	1356.0	600.0
123	1540.0	1319.0	600.0	124	1540.0	1282.0	600.0	125	1540.0	1245.0	600.0
126	1540.0	1208.0	600.0	127	1540.0	1171.0	600.0	128	1540.0	1134.0	600.0
129	1540.0	1097.0	600.0	130	1540.0	1060.0	600.0	131	1540.0	1023.0	600.0
132	1540.0	986.0	600.0	133	1540.0	949.0	600.0	134	1540.0	912.0	600.0
135	1540.0	875.0	600.0	136	1540.0	838.0	600.0	137	1540.0	801.0	600.0
138	1540.0	764.0	600.0	139	1540.0	727.0	600.0	140	1540.0	690.0	600.0
141	1540.0	653.0	600.0	142	1540.0	616.0	600.0	143	1540.0	579.0	600.0

VALUTAZIONE DI VULNERABILITÀ SISMICA DEL MANUFATTO DI SCARICO

RAGGRUPPAMENTO TEMPORANEO D'IMPRESA:

MN-E-394-M

BOZZA DI PROGETTO DEFINITIVO

144	1540.0	542.0	600.0	145	1540.0	505.0	600.0	146	1540.0	468.0	600.0
147	1540.0	431.0	600.0	148	1540.0	394.0	600.0	149	1540.0	357.0	600.0
150	1540.0	320.0	600.0	151	1540.0	283.0	600.0	152	1540.0	1689.0	33.0
153	1540.0	1652.0	33.0	154	1540.0	1615.0	33.0	155	1540.0	1578.0	33.0
156	1540.0	1541.0	33.0	157	1540.0	1504.0	33.0	158	1540.0	1467.0	33.0
159	1540.0	1430.0	33.0	160	1540.0	1393.0	33.0	161	1540.0	1356.0	33.0
162	1540.0	1319.0	33.0	163	1540.0	1282.0	33.0	164	1540.0	1245.0	33.0
165	1540.0	1208.0	33.0	166	1540.0	1171.0	33.0	167	1540.0	1134.0	33.0
168	1540.0	1097.0	33.0	169	1540.0	1060.0	33.0	170	1540.0	1023.0	33.0
171	1540.0	986.0	33.0	172	1540.0	949.0	33.0	173	1540.0	912.0	33.0
174	1540.0	875.0	33.0	175	1540.0	838.0	33.0	176	1540.0	801.0	33.0
177	1540.0	764.0	33.0	178	1540.0	727.0	33.0	179	1540.0	690.0	33.0
180	1540.0	653.0	33.0	181	1540.0	616.0	33.0	182	1540.0	579.0	33.0
183	1540.0	542.0	33.0	184	1540.0	505.0	33.0	185	1540.0	468.0	33.0
186	1540.0	431.0	33.0	187	1540.0	394.0	33.0	188	1540.0	357.0	33.0
189	1540.0	320.0	33.0	190	1540.0	283.0	33.0	191	1540.0	1689.0	66.0
192	1540.0	1652.0	66.0	193	1540.0	1615.0	66.0	194	1540.0	1578.0	66.0
195	1540.0	1541.0	66.0	196	1540.0	1504.0	66.0	197	1540.0	1467.0	66.0
198	1540.0	1430.0	66.0	199	1540.0	1393.0	66.0	200	1540.0	1356.0	66.0
201	1540.0	1319.0	66.0	202	1540.0	1282.0	66.0	203	1540.0	1245.0	66.0
204	1540.0	1208.0	66.0	205	1540.0	1171.0	66.0	206	1540.0	1134.0	66.0
207	1540.0	1097.0	66.0	208	1540.0	1060.0	66.0	209	1540.0	1023.0	66.0
210	1540.0	986.0	66.0	211	1540.0	949.0	66.0	212	1540.0	912.0	66.0
213	1540.0	875.0	66.0	214	1540.0	838.0	66.0	215	1540.0	801.0	66.0
216	1540.0	764.0	66.0	217	1540.0	727.0	66.0	218	1540.0	690.0	66.0
219	1540.0	653.0	66.0	220	1540.0	616.0	66.0	221	1540.0	579.0	66.0
222	1540.0	542.0	66.0	223	1540.0	505.0	66.0	224	1540.0	468.0	66.0
225	1540.0	431.0	66.0	226	1540.0	394.0	66.0	227	1540.0	357.0	66.0
228	1540.0	320.0	66.0	229	1540.0	283.0	66.0	230	1540.0	1689.0	99.0
231	1540.0	1652.0	99.0	232	1540.0	1615.0	99.0	233	1540.0	1578.0	99.0
234	1540.0	1541.0	99.0	235	1540.0	1504.0	99.0	236	1540.0	1467.0	99.0
237	1540.0	1430.0	99.0	238	1540.0	1393.0	99.0	239	1540.0	1356.0	99.0
240	1540.0	1319.0	99.0	241	1540.0	1282.0	99.0	242	1540.0	1245.0	99.0
243	1540.0	1208.0	99.0	244	1540.0	1171.0	99.0	245	1540.0	1134.0	99.0
246	1540.0	1097.0	99.0	247	1540.0	1060.0	99.0	248	1540.0	1023.0	99.0
249	1540.0	986.0	99.0	250	1540.0	949.0	99.0	251	1540.0	912.0	99.0
252	1540.0	875.0	99.0	253	1540.0	838.0	99.0	254	1540.0	801.0	99.0
255	1540.0	764.0	99.0	256	1540.0	727.0	99.0	257	1540.0	690.0	99.0
258	1540.0	653.0	99.0	259	1540.0	616.0	99.0	260	1540.0	579.0	99.0
261	1540.0	542.0	99.0	262	1540.0	505.0	99.0	263	1540.0	468.0	99.0
264	1540.0	431.0	99.0	265	1540.0	394.0	99.0	266	1540.0	357.0	99.0
267	1540.0	320.0	99.0	268	1540.0	283.0	99.0	269	1540.0	1689.0	132.0
270	1540.0	1652.0	132.0	271	1540.0	1615.0	132.0	272	1540.0	1578.0	132.0
273	1540.0	1541.0	132.0	274	1540.0	1504.0	132.0	275	1540.0	1467.0	132.0
276	1540.0	1430.0	132.0	277	1540.0	1393.0	132.0	278	1540.0	1356.0	132.0
279	1540.0	1319.0	132.0	280	1540.0	1282.0	132.0	281	1540.0	1245.0	132.0
282	1540.0	1208.0	132.0	283	1540.0	1171.0	132.0	284	1540.0	1134.0	132.0
285	1540.0	1097.0	132.0	286	1540.0	1060.0	132.0	287	1540.0	1023.0	132.0
288	1540.0	986.0	132.0	289	1540.0	949.0	132.0	290	1540.0	912.0	132.0
291	1540.0	875.0	132.0	292	1540.0	838.0	132.0	293	1540.0	801.0	132.0
294	1540.0	764.0	132.0	295	1540.0	727.0	132.0	296	1540.0	690.0	132.0
297	1540.0	653.0	132.0	298	1540.0	616.0	132.0	299	1540.0	579.0	132.0
300	1540.0	542.0	132.0	301	1540.0	505.0	132.0	302	1540.0	468.0	132.0
303	1540.0	431.0	132.0	304	1540.0	394.0	132.0	305	1540.0	357.0	132.0
306	1540.0	320.0	132.0	307	1540.0	283.0	132.0	308	1540.0	1689.0	198.0
309	1540.0	1652.0	198.0	310	1540.0	1615.0	198.0	311	1540.0	1578.0	198.0

VALUTAZIONE DI VULNERABILITÀ SISMICA DEL MANUFATTO DI SCARICO

RAGGRUPPAMENTO TEMPORANEO D'IMPRESA:

MN-E-394-M

BOZZA DI PROGETTO DEFINITIVO

312	1540.0	1541.0	198.0	313	1540.0	1504.0	198.0	314	1540.0	1467.0	198.0
315	1540.0	1430.0	198.0	316	1540.0	1393.0	198.0	317	1540.0	1356.0	198.0
318	1540.0	1319.0	198.0	319	1540.0	1282.0	198.0	320	1540.0	1245.0	198.0
321	1540.0	1208.0	198.0	322	1540.0	1171.0	198.0	323	1540.0	1134.0	198.0
324	1540.0	1097.0	198.0	325	1540.0	1060.0	198.0	326	1540.0	1023.0	198.0
327	1540.0	986.0	198.0	328	1540.0	949.0	198.0	329	1540.0	912.0	198.0
330	1540.0	875.0	198.0	331	1540.0	838.0	198.0	332	1540.0	801.0	198.0
333	1540.0	764.0	198.0	334	1540.0	727.0	198.0	335	1540.0	690.0	198.0
336	1540.0	653.0	198.0	337	1540.0	616.0	198.0	338	1540.0	579.0	198.0
339	1540.0	542.0	198.0	340	1540.0	505.0	198.0	341	1540.0	468.0	198.0
342	1540.0	431.0	198.0	343	1540.0	394.0	198.0	344	1540.0	357.0	198.0
345	1540.0	320.0	198.0	346	1540.0	283.0	198.0	347	1540.0	1689.0	231.0
348	1540.0	1652.0	231.0	349	1540.0	1615.0	231.0	350	1540.0	1578.0	231.0
351	1540.0	1541.0	231.0	352	1540.0	1504.0	231.0	353	1540.0	1467.0	231.0
354	1540.0	1430.0	231.0	355	1540.0	1393.0	231.0	356	1540.0	1356.0	231.0
357	1540.0	1319.0	231.0	358	1540.0	1282.0	231.0	359	1540.0	1245.0	231.0
360	1540.0	1208.0	231.0	361	1540.0	1171.0	231.0	362	1540.0	1134.0	231.0
363	1540.0	1097.0	231.0	364	1540.0	1060.0	231.0	365	1540.0	1023.0	231.0
366	1540.0	986.0	231.0	367	1540.0	949.0	231.0	368	1540.0	912.0	231.0
369	1540.0	875.0	231.0	370	1540.0	838.0	231.0	371	1540.0	801.0	231.0
372	1540.0	764.0	231.0	373	1540.0	727.0	231.0	374	1540.0	690.0	231.0
375	1540.0	653.0	231.0	376	1540.0	616.0	231.0	377	1540.0	579.0	231.0
378	1540.0	542.0	231.0	379	1540.0	505.0	231.0	380	1540.0	468.0	231.0
381	1540.0	431.0	231.0	382	1540.0	394.0	231.0	383	1540.0	357.0	231.0
384	1540.0	320.0	231.0	385	1540.0	283.0	231.0	386	1540.0	1689.0	264.0
387	1540.0	1652.0	264.0	388	1540.0	1615.0	264.0	389	1540.0	1578.0	264.0
390	1540.0	1541.0	264.0	391	1540.0	1504.0	264.0	392	1540.0	1467.0	264.0
393	1540.0	1430.0	264.0	394	1540.0	1393.0	264.0	395	1540.0	1356.0	264.0
396	1540.0	1319.0	264.0	397	1540.0	1282.0	264.0	398	1540.0	1245.0	264.0
399	1540.0	1208.0	264.0	400	1540.0	1171.0	264.0	401	1540.0	1134.0	264.0
402	1540.0	1097.0	264.0	403	1540.0	1060.0	264.0	404	1540.0	1023.0	264.0
405	1540.0	986.0	264.0	406	1540.0	949.0	264.0	407	1540.0	912.0	264.0
408	1540.0	875.0	264.0	409	1540.0	838.0	264.0	410	1540.0	801.0	264.0
411	1540.0	764.0	264.0	412	1540.0	727.0	264.0	413	1540.0	690.0	264.0
414	1540.0	653.0	264.0	415	1540.0	616.0	264.0	416	1540.0	579.0	264.0
417	1540.0	542.0	264.0	418	1540.0	505.0	264.0	419	1540.0	468.0	264.0
420	1540.0	431.0	264.0	421	1540.0	394.0	264.0	422	1540.0	357.0	264.0
423	1540.0	320.0	264.0	424	1540.0	283.0	264.0	425	1540.0	1689.0	297.0
426	1540.0	1652.0	297.0	427	1540.0	1615.0	297.0	428	1540.0	1578.0	297.0
429	1540.0	1541.0	297.0	430	1540.0	1504.0	297.0	431	1540.0	1467.0	297.0
432	1540.0	1430.0	297.0	433	1540.0	1393.0	297.0	434	1540.0	1356.0	297.0
435	1540.0	1319.0	297.0	436	1540.0	1282.0	297.0	437	1540.0	1245.0	297.0
438	1540.0	1208.0	297.0	439	1540.0	1171.0	297.0	440	1540.0	1134.0	297.0
441	1540.0	1097.0	297.0	442	1540.0	1060.0	297.0	443	1540.0	1023.0	297.0
444	1540.0	986.0	297.0	445	1540.0	949.0	297.0	446	1540.0	912.0	297.0
447	1540.0	875.0	297.0	448	1540.0	838.0	297.0	449	1540.0	801.0	297.0
450	1540.0	764.0	297.0	451	1540.0	727.0	297.0	452	1540.0	690.0	297.0
453	1540.0	653.0	297.0	454	1540.0	616.0	297.0	455	1540.0	579.0	297.0
456	1540.0	542.0	297.0	457	1540.0	505.0	297.0	458	1540.0	468.0	297.0
459	1540.0	431.0	297.0	460	1540.0	394.0	297.0	461	1540.0	357.0	297.0
462	1540.0	320.0	297.0	463	1540.0	283.0	297.0	464	1540.0	1689.0	330.0
465	1540.0	1652.0	330.0	466	1540.0	1615.0	330.0	467	1540.0	1578.0	330.0
468	1540.0	1541.0	330.0	469	1540.0	1504.0	330.0	470	1540.0	1467.0	330.0
471	1540.0	1430.0	330.0	472	1540.0	1393.0	330.0	473	1540.0	1356.0	330.0
474	1540.0	1319.0	330.0	475	1540.0	1282.0	330.0	476	1540.0	1245.0	330.0
477	1540.0	1208.0	330.0	478	1540.0	1171.0	330.0	479	1540.0	1134.0	330.0

VALUTAZIONE DI VULNERABILITÀ SISMICA DEL MANUFATTO DI SCARICO

RAGGRUPPAMENTO TEMPORANEO D'IMPRESA:

MN-E-394-M

BOZZA DI PROGETTO DEFINITIVO

480	1540.0	1097.0	330.0	481	1540.0	1060.0	330.0	482	1540.0	1023.0	330.0
483	1540.0	986.0	330.0	484	1540.0	949.0	330.0	485	1540.0	912.0	330.0
486	1540.0	875.0	330.0	487	1540.0	838.0	330.0	488	1540.0	801.0	330.0
489	1540.0	764.0	330.0	490	1540.0	727.0	330.0	491	1540.0	690.0	330.0
492	1540.0	653.0	330.0	493	1540.0	616.0	330.0	494	1540.0	579.0	330.0
495	1540.0	542.0	330.0	496	1540.0	505.0	330.0	497	1540.0	468.0	330.0
498	1540.0	431.0	330.0	499	1540.0	394.0	330.0	500	1540.0	357.0	330.0
501	1540.0	320.0	330.0	502	1540.0	283.0	330.0	503	1540.0	1689.0	365.4
504	1540.0	1652.0	365.4	505	1540.0	1615.0	365.4	506	1540.0	1578.0	365.4
507	1540.0	1541.0	365.4	508	1540.0	1504.0	365.4	509	1540.0	1467.0	365.4
510	1540.0	1430.0	365.4	511	1540.0	1393.0	365.4	512	1540.0	1356.0	365.4
513	1540.0	1319.0	365.4	514	1540.0	1282.0	365.4	515	1540.0	1245.0	365.4
516	1540.0	1208.0	365.4	517	1540.0	1171.0	365.4	518	1540.0	1134.0	365.4
519	1540.0	1097.0	365.4	520	1540.0	1060.0	365.4	521	1540.0	1023.0	365.4
522	1540.0	986.0	365.4	523	1540.0	949.0	365.4	524	1540.0	912.0	365.4
525	1540.0	875.0	365.4	526	1540.0	838.0	365.4	527	1540.0	801.0	365.4
528	1540.0	764.0	365.4	529	1540.0	727.0	365.4	530	1540.0	690.0	365.4
531	1540.0	653.0	365.4	532	1540.0	616.0	365.4	533	1540.0	579.0	365.4
534	1540.0	542.0	365.4	535	1540.0	505.0	365.4	536	1540.0	468.0	365.4
537	1540.0	431.0	365.4	538	1540.0	394.0	365.4	539	1540.0	357.0	365.4
540	1540.0	320.0	365.4	541	1540.0	283.0	365.4	542	1540.0	1689.0	401.9
543	1540.0	1652.0	401.9	544	1540.0	1615.0	401.9	545	1540.0	1578.0	401.9
546	1540.0	1541.0	401.9	547	1540.0	1504.0	401.9	548	1540.0	1467.0	401.9
549	1540.0	1430.0	401.9	550	1540.0	1393.0	401.9	551	1540.0	1356.0	401.9
552	1540.0	1319.0	401.9	553	1540.0	1282.0	401.9	554	1540.0	1245.0	401.9
555	1540.0	1208.0	401.9	556	1540.0	1171.0	401.9	557	1540.0	1134.0	401.9
558	1540.0	1097.0	401.9	559	1540.0	1060.0	401.9	560	1540.0	1023.0	401.9
561	1540.0	986.0	401.9	562	1540.0	949.0	401.9	563	1540.0	912.0	401.9
564	1540.0	875.0	401.9	565	1540.0	838.0	401.9	566	1540.0	801.0	401.9
567	1540.0	764.0	401.9	568	1540.0	727.0	401.9	569	1540.0	690.0	401.9
570	1540.0	653.0	401.9	571	1540.0	616.0	401.9	572	1540.0	579.0	401.9
573	1540.0	542.0	401.9	574	1540.0	505.0	401.9	575	1540.0	468.0	401.9
576	1540.0	431.0	401.9	577	1540.0	394.0	401.9	578	1540.0	357.0	401.9
579	1540.0	320.0	401.9	580	1540.0	283.0	401.9	581	1540.0	1689.0	438.5
582	1540.0	1652.0	438.5	583	1540.0	1615.0	438.5	584	1540.0	1578.0	438.5
585	1540.0	1541.0	438.5	586	1540.0	1504.0	438.5	587	1540.0	1467.0	438.5
588	1540.0	1430.0	438.5	589	1540.0	1393.0	438.5	590	1540.0	1356.0	438.5
591	1540.0	1319.0	438.5	592	1540.0	1282.0	438.5	593	1540.0	1245.0	438.5
594	1540.0	1208.0	438.5	595	1540.0	1171.0	438.5	596	1540.0	1134.0	438.5
597	1540.0	1097.0	438.5	598	1540.0	1060.0	438.5	599	1540.0	1023.0	438.5
600	1540.0	986.0	438.5	601	1540.0	949.0	438.5	602	1540.0	912.0	438.5
603	1540.0	875.0	438.5	604	1540.0	838.0	438.5	605	1540.0	801.0	438.5
606	1540.0	764.0	438.5	607	1540.0	727.0	438.5	608	1540.0	690.0	438.5
609	1540.0	653.0	438.5	610	1540.0	616.0	438.5	611	1540.0	579.0	438.5
612	1540.0	542.0	438.5	613	1540.0	505.0	438.5	614	1540.0	468.0	438.5
615	1540.0	431.0	438.5	616	1540.0	394.0	438.5	617	1540.0	357.0	438.5
618	1540.0	320.0	438.5	619	1540.0	283.0	438.5	620	1540.0	1689.0	516.7
621	1540.0	1652.0	516.7	622	1540.0	1615.0	516.7	623	1540.0	1578.0	516.7
624	1540.0	1541.0	516.7	625	1540.0	1504.0	516.7	626	1540.0	1467.0	516.7
627	1540.0	1430.0	516.7	628	1540.0	1393.0	516.7	629	1540.0	1356.0	516.7
630	1540.0	1319.0	516.7	631	1540.0	1282.0	516.7	632	1540.0	1245.0	516.7
633	1540.0	1208.0	516.7	634	1540.0	1171.0	516.7	635	1540.0	1134.0	516.7
636	1540.0	1097.0	516.7	637	1540.0	1060.0	516.7	638	1540.0	1023.0	516.7
639	1540.0	986.0	516.7	640	1540.0	949.0	516.7	641	1540.0	912.0	516.7
642	1540.0	875.0	516.7	643	1540.0	838.0	516.7	644	1540.0	801.0	516.7
645	1540.0	764.0	516.7	646	1540.0	727.0	516.7	647	1540.0	690.0	516.7

VALUTAZIONE DI VULNERABILITÀ SISMICA DEL MANUFATTO DI SCARICO

RAGGRUPPAMENTO TEMPORANEO D'IMPRESA:



CAPOGRUPPO



MANDANTE



MANDANTE



MANDANTE

MN-E-394-M

BOZZA DI PROGETTO DEFINITIVO

648	1540.0	653.0	516.7	649	1540.0	616.0	516.7	650	1540.0	579.0	516.7
651	1540.0	542.0	516.7	652	1540.0	505.0	516.7	653	1540.0	468.0	516.7
654	1540.0	431.0	516.7	655	1540.0	394.0	516.7	656	1540.0	357.0	516.7
657	1540.0	320.0	516.7	658	1540.0	283.0	516.7	659	1540.0	1689.0	558.3
660	1540.0	1652.0	558.3	661	1540.0	1615.0	558.3	662	1540.0	1578.0	558.3
663	1540.0	1541.0	558.3	664	1540.0	1504.0	558.3	665	1540.0	1467.0	558.3
666	1540.0	1430.0	558.3	667	1540.0	1393.0	558.3	668	1540.0	1356.0	558.3
669	1540.0	1319.0	558.3	670	1540.0	1282.0	558.3	671	1540.0	1245.0	558.3
672	1540.0	1208.0	558.3	673	1540.0	1171.0	558.3	674	1540.0	1134.0	558.3
675	1540.0	1097.0	558.3	676	1540.0	1060.0	558.3	677	1540.0	1023.0	558.3
678	1540.0	986.0	558.3	679	1540.0	949.0	558.3	680	1540.0	912.0	558.3
681	1540.0	875.0	558.3	682	1540.0	838.0	558.3	683	1540.0	801.0	558.3
684	1540.0	764.0	558.3	685	1540.0	727.0	558.3	686	1540.0	690.0	558.3
687	1540.0	653.0	558.3	688	1540.0	616.0	558.3	689	1540.0	579.0	558.3
690	1540.0	542.0	558.3	691	1540.0	505.0	558.3	692	1540.0	468.0	558.3
693	1540.0	431.0	558.3	694	1540.0	394.0	558.3	695	1540.0	357.0	558.3
696	1540.0	320.0	558.3	697	1540.0	283.0	558.3	698	2125.0	246.0	475.0
699	2125.0	1726.0	475.0	700	2125.0	283.0	475.0	701	2125.0	320.0	475.0
702	2125.0	357.0	475.0	703	2125.0	394.0	475.0	704	2125.0	431.0	475.0
705	2125.0	468.0	475.0	706	2125.0	505.0	475.0	707	2125.0	542.0	475.0
708	2125.0	579.0	475.0	709	2125.0	616.0	475.0	710	2125.0	653.0	475.0
711	2125.0	690.0	475.0	712	2125.0	727.0	475.0	713	2125.0	764.0	475.0
714	2125.0	801.0	475.0	715	2125.0	838.0	475.0	716	2125.0	875.0	475.0
717	2125.0	912.0	475.0	718	2125.0	949.0	475.0	719	2125.0	986.0	475.0
720	2125.0	1023.0	475.0	721	2125.0	1060.0	475.0	722	2125.0	1097.0	475.0
723	2125.0	1134.0	475.0	724	2125.0	1171.0	475.0	725	2125.0	1208.0	475.0
726	2125.0	1245.0	475.0	727	2125.0	1282.0	475.0	728	2125.0	1319.0	475.0
729	2125.0	1356.0	475.0	730	2125.0	1393.0	475.0	731	2125.0	1430.0	475.0
732	2125.0	1467.0	475.0	733	2125.0	1504.0	475.0	734	2125.0	1541.0	475.0
735	2125.0	1578.0	475.0	736	2125.0	1615.0	475.0	737	2125.0	1652.0	475.0
738	2125.0	1689.0	475.0	739	2125.0	246.0	600.0	742	2125.0	1726.0	600.0
743	2125.0	246.0	558.3	744	2125.0	246.0	516.7	745	2125.0	246.0	438.5
746	2125.0	246.0	401.9	747	2125.0	246.0	365.4	748	2125.0	246.0	330.0
749	2125.0	246.0	297.0	750	2125.0	246.0	264.0	751	2125.0	246.0	231.0
752	2125.0	246.0	198.0	753	2125.0	246.0	132.0	754	2125.0	246.0	99.0
755	2125.0	246.0	66.0	756	2125.0	246.0	33.0	796	2125.0	1726.0	33.0
797	2125.0	1726.0	66.0	798	2125.0	1726.0	99.0	799	2125.0	1726.0	132.0
800	2125.0	1726.0	198.0	801	2125.0	1726.0	231.0	802	2125.0	1726.0	264.0
803	2125.0	1726.0	297.0	804	2125.0	1726.0	330.0	805	2125.0	1726.0	365.4
806	2125.0	1726.0	401.9	807	2125.0	1726.0	438.5	808	2125.0	1726.0	516.7
809	2125.0	1726.0	558.3	810	2125.0	1689.0	600.0	811	2125.0	1652.0	600.0
812	2125.0	1615.0	600.0	813	2125.0	1578.0	600.0	814	2125.0	1541.0	600.0
815	2125.0	1504.0	600.0	816	2125.0	1467.0	600.0	817	2125.0	1430.0	600.0
818	2125.0	1393.0	600.0	819	2125.0	1356.0	600.0	820	2125.0	1319.0	600.0
821	2125.0	1282.0	600.0	822	2125.0	1245.0	600.0	823	2125.0	1208.0	600.0
824	2125.0	1171.0	600.0	825	2125.0	1134.0	600.0	826	2125.0	1097.0	600.0
827	2125.0	1060.0	600.0	828	2125.0	1023.0	600.0	829	2125.0	986.0	600.0
830	2125.0	949.0	600.0	831	2125.0	912.0	600.0	832	2125.0	875.0	600.0
833	2125.0	838.0	600.0	834	2125.0	801.0	600.0	835	2125.0	764.0	600.0
836	2125.0	727.0	600.0	837	2125.0	690.0	600.0	838	2125.0	653.0	600.0
839	2125.0	616.0	600.0	840	2125.0	579.0	600.0	841	2125.0	542.0	600.0
842	2125.0	505.0	600.0	843	2125.0	468.0	600.0	844	2125.0	431.0	600.0
845	2125.0	394.0	600.0	846	2125.0	357.0	600.0	847	2125.0	320.0	600.0
848	2125.0	283.0	600.0	849	2125.0	1689.0	33.0	850	2125.0	1652.0	33.0
851	2125.0	1615.0	33.0	852	2125.0	1578.0	33.0	853	2125.0	1541.0	33.0
854	2125.0	1504.0	33.0	855	2125.0	1467.0	33.0	856	2125.0	1430.0	33.0

VALUTAZIONE DI VULNERABILITÀ SISMICA DEL MANUFATTO DI SCARICO

RAGGRUPPAMENTO TEMPORANEO D'IMPRESA:



CAPOGRUPPO



MANDANTE



MANDANTE



MANDANTE

MN-E-394-M

BOZZA DI PROGETTO DEFINITIVO

857	2125.0	1393.0	33.0	858	2125.0	1356.0	33.0	859	2125.0	1319.0	33.0
860	2125.0	1282.0	33.0	861	2125.0	1245.0	33.0	862	2125.0	1208.0	33.0
863	2125.0	1171.0	33.0	864	2125.0	1134.0	33.0	865	2125.0	1097.0	33.0
866	2125.0	1060.0	33.0	867	2125.0	1023.0	33.0	868	2125.0	986.0	33.0
869	2125.0	949.0	33.0	870	2125.0	912.0	33.0	871	2125.0	875.0	33.0
872	2125.0	838.0	33.0	873	2125.0	801.0	33.0	874	2125.0	764.0	33.0
875	2125.0	727.0	33.0	876	2125.0	690.0	33.0	877	2125.0	653.0	33.0
878	2125.0	616.0	33.0	879	2125.0	579.0	33.0	880	2125.0	542.0	33.0
881	2125.0	505.0	33.0	882	2125.0	468.0	33.0	883	2125.0	431.0	33.0
884	2125.0	394.0	33.0	885	2125.0	357.0	33.0	886	2125.0	320.0	33.0
887	2125.0	283.0	33.0	888	2125.0	1689.0	66.0	889	2125.0	1652.0	66.0
890	2125.0	1615.0	66.0	891	2125.0	1578.0	66.0	892	2125.0	1541.0	66.0
893	2125.0	1504.0	66.0	894	2125.0	1467.0	66.0	895	2125.0	1430.0	66.0
896	2125.0	1393.0	66.0	897	2125.0	1356.0	66.0	898	2125.0	1319.0	66.0
899	2125.0	1282.0	66.0	900	2125.0	1245.0	66.0	901	2125.0	1208.0	66.0
902	2125.0	1171.0	66.0	903	2125.0	1134.0	66.0	904	2125.0	1097.0	66.0
905	2125.0	1060.0	66.0	906	2125.0	1023.0	66.0	907	2125.0	986.0	66.0
908	2125.0	949.0	66.0	909	2125.0	912.0	66.0	910	2125.0	875.0	66.0
911	2125.0	838.0	66.0	912	2125.0	801.0	66.0	913	2125.0	764.0	66.0
914	2125.0	727.0	66.0	915	2125.0	690.0	66.0	916	2125.0	653.0	66.0
917	2125.0	616.0	66.0	918	2125.0	579.0	66.0	919	2125.0	542.0	66.0
920	2125.0	505.0	66.0	921	2125.0	468.0	66.0	922	2125.0	431.0	66.0
923	2125.0	394.0	66.0	924	2125.0	357.0	66.0	925	2125.0	320.0	66.0
926	2125.0	283.0	66.0	927	2125.0	1689.0	99.0	928	2125.0	1652.0	99.0
929	2125.0	1615.0	99.0	930	2125.0	1578.0	99.0	931	2125.0	1541.0	99.0
932	2125.0	1504.0	99.0	933	2125.0	1467.0	99.0	934	2125.0	1430.0	99.0
935	2125.0	1393.0	99.0	936	2125.0	1356.0	99.0	937	2125.0	1319.0	99.0
938	2125.0	1282.0	99.0	939	2125.0	1245.0	99.0	940	2125.0	1208.0	99.0
941	2125.0	1171.0	99.0	942	2125.0	1134.0	99.0	943	2125.0	1097.0	99.0
944	2125.0	1060.0	99.0	945	2125.0	1023.0	99.0	946	2125.0	986.0	99.0
947	2125.0	949.0	99.0	948	2125.0	912.0	99.0	949	2125.0	875.0	99.0
950	2125.0	838.0	99.0	951	2125.0	801.0	99.0	952	2125.0	764.0	99.0
953	2125.0	727.0	99.0	954	2125.0	690.0	99.0	955	2125.0	653.0	99.0
956	2125.0	616.0	99.0	957	2125.0	579.0	99.0	958	2125.0	542.0	99.0
959	2125.0	505.0	99.0	960	2125.0	468.0	99.0	961	2125.0	431.0	99.0
962	2125.0	394.0	99.0	963	2125.0	357.0	99.0	964	2125.0	320.0	99.0
965	2125.0	283.0	99.0	966	2125.0	1689.0	132.0	967	2125.0	1652.0	132.0
968	2125.0	1615.0	132.0	969	2125.0	1578.0	132.0	970	2125.0	1541.0	132.0
971	2125.0	1504.0	132.0	972	2125.0	1467.0	132.0	973	2125.0	1430.0	132.0
974	2125.0	1393.0	132.0	975	2125.0	1356.0	132.0	976	2125.0	1319.0	132.0
977	2125.0	1282.0	132.0	978	2125.0	1245.0	132.0	979	2125.0	1208.0	132.0
980	2125.0	1171.0	132.0	981	2125.0	1134.0	132.0	982	2125.0	1097.0	132.0
983	2125.0	1060.0	132.0	984	2125.0	1023.0	132.0	985	2125.0	986.0	132.0
986	2125.0	949.0	132.0	987	2125.0	912.0	132.0	988	2125.0	875.0	132.0
989	2125.0	838.0	132.0	990	2125.0	801.0	132.0	991	2125.0	764.0	132.0
992	2125.0	727.0	132.0	993	2125.0	690.0	132.0	994	2125.0	653.0	132.0
995	2125.0	616.0	132.0	996	2125.0	579.0	132.0	997	2125.0	542.0	132.0
998	2125.0	505.0	132.0	999	2125.0	468.0	132.0	1000	2125.0	431.0	132.0
1001	2125.0	394.0	132.0	1002	2125.0	357.0	132.0	1003	2125.0	320.0	132.0
1004	2125.0	283.0	132.0	1005	2125.0	1689.0	198.0	1006	2125.0	1652.0	198.0
1007	2125.0	1615.0	198.0	1008	2125.0	1578.0	198.0	1009	2125.0	1541.0	198.0
1010	2125.0	1504.0	198.0	1011	2125.0	1467.0	198.0	1012	2125.0	1430.0	198.0
1013	2125.0	1393.0	198.0	1014	2125.0	1356.0	198.0	1015	2125.0	1319.0	198.0
1016	2125.0	1282.0	198.0	1017	2125.0	1245.0	198.0	1018	2125.0	1208.0	198.0
1019	2125.0	1171.0	198.0	1020	2125.0	1134.0	198.0	1021	2125.0	1097.0	198.0
1022	2125.0	1060.0	198.0	1023	2125.0	1023.0	198.0	1024	2125.0	986.0	198.0

VALUTAZIONE DI VULNERABILITÀ SISMICA DEL MANUFATTO DI SCARICO

RAGGRUPPAMENTO TEMPORANEO D'IMPRESA:

MN-E-394-M

BOZZA DI PROGETTO DEFINITIVO

1025	2125.0	949.0	198.0	1026	2125.0	912.0	198.0	1027	2125.0	875.0	198.0
1028	2125.0	838.0	198.0	1029	2125.0	801.0	198.0	1030	2125.0	764.0	198.0
1031	2125.0	727.0	198.0	1032	2125.0	690.0	198.0	1033	2125.0	653.0	198.0
1034	2125.0	616.0	198.0	1035	2125.0	579.0	198.0	1036	2125.0	542.0	198.0
1037	2125.0	505.0	198.0	1038	2125.0	468.0	198.0	1039	2125.0	431.0	198.0
1040	2125.0	394.0	198.0	1041	2125.0	357.0	198.0	1042	2125.0	320.0	198.0
1043	2125.0	283.0	198.0	1044	2125.0	1689.0	231.0	1045	2125.0	1652.0	231.0
1046	2125.0	1615.0	231.0	1047	2125.0	1578.0	231.0	1048	2125.0	1541.0	231.0
1049	2125.0	1504.0	231.0	1050	2125.0	1467.0	231.0	1051	2125.0	1430.0	231.0
1052	2125.0	1393.0	231.0	1053	2125.0	1356.0	231.0	1054	2125.0	1319.0	231.0
1055	2125.0	1282.0	231.0	1056	2125.0	1245.0	231.0	1057	2125.0	1208.0	231.0
1058	2125.0	1171.0	231.0	1059	2125.0	1134.0	231.0	1060	2125.0	1097.0	231.0
1061	2125.0	1060.0	231.0	1062	2125.0	1023.0	231.0	1063	2125.0	986.0	231.0
1064	2125.0	949.0	231.0	1065	2125.0	912.0	231.0	1066	2125.0	875.0	231.0
1067	2125.0	838.0	231.0	1068	2125.0	801.0	231.0	1069	2125.0	764.0	231.0
1070	2125.0	727.0	231.0	1071	2125.0	690.0	231.0	1072	2125.0	653.0	231.0
1073	2125.0	616.0	231.0	1074	2125.0	579.0	231.0	1075	2125.0	542.0	231.0
1076	2125.0	505.0	231.0	1077	2125.0	468.0	231.0	1078	2125.0	431.0	231.0
1079	2125.0	394.0	231.0	1080	2125.0	357.0	231.0	1081	2125.0	320.0	231.0
1082	2125.0	283.0	231.0	1083	2125.0	1689.0	264.0	1084	2125.0	1652.0	264.0
1085	2125.0	1615.0	264.0	1086	2125.0	1578.0	264.0	1087	2125.0	1541.0	264.0
1088	2125.0	1504.0	264.0	1089	2125.0	1467.0	264.0	1090	2125.0	1430.0	264.0
1091	2125.0	1393.0	264.0	1092	2125.0	1356.0	264.0	1093	2125.0	1319.0	264.0
1094	2125.0	1282.0	264.0	1095	2125.0	1245.0	264.0	1096	2125.0	1208.0	264.0
1097	2125.0	1171.0	264.0	1098	2125.0	1134.0	264.0	1099	2125.0	1097.0	264.0
1100	2125.0	1060.0	264.0	1101	2125.0	1023.0	264.0	1102	2125.0	986.0	264.0
1103	2125.0	949.0	264.0	1104	2125.0	912.0	264.0	1105	2125.0	875.0	264.0
1106	2125.0	838.0	264.0	1107	2125.0	801.0	264.0	1108	2125.0	764.0	264.0
1109	2125.0	727.0	264.0	1110	2125.0	690.0	264.0	1111	2125.0	653.0	264.0
1112	2125.0	616.0	264.0	1113	2125.0	579.0	264.0	1114	2125.0	542.0	264.0
1115	2125.0	505.0	264.0	1116	2125.0	468.0	264.0	1117	2125.0	431.0	264.0
1118	2125.0	394.0	264.0	1119	2125.0	357.0	264.0	1120	2125.0	320.0	264.0
1121	2125.0	283.0	264.0	1122	2125.0	1689.0	297.0	1123	2125.0	1652.0	297.0
1124	2125.0	1615.0	297.0	1125	2125.0	1578.0	297.0	1126	2125.0	1541.0	297.0
1127	2125.0	1504.0	297.0	1128	2125.0	1467.0	297.0	1129	2125.0	1430.0	297.0
1130	2125.0	1393.0	297.0	1131	2125.0	1356.0	297.0	1132	2125.0	1319.0	297.0
1133	2125.0	1282.0	297.0	1134	2125.0	1245.0	297.0	1135	2125.0	1208.0	297.0
1136	2125.0	1171.0	297.0	1137	2125.0	1134.0	297.0	1138	2125.0	1097.0	297.0
1139	2125.0	1060.0	297.0	1140	2125.0	1023.0	297.0	1141	2125.0	986.0	297.0
1142	2125.0	949.0	297.0	1143	2125.0	912.0	297.0	1144	2125.0	875.0	297.0
1145	2125.0	838.0	297.0	1146	2125.0	801.0	297.0	1147	2125.0	764.0	297.0
1148	2125.0	727.0	297.0	1149	2125.0	690.0	297.0	1150	2125.0	653.0	297.0
1151	2125.0	616.0	297.0	1152	2125.0	579.0	297.0	1153	2125.0	542.0	297.0
1154	2125.0	505.0	297.0	1155	2125.0	468.0	297.0	1156	2125.0	431.0	297.0
1157	2125.0	394.0	297.0	1158	2125.0	357.0	297.0	1159	2125.0	320.0	297.0
1160	2125.0	283.0	297.0	1161	2125.0	1689.0	330.0	1162	2125.0	1652.0	330.0
1163	2125.0	1615.0	330.0	1164	2125.0	1578.0	330.0	1165	2125.0	1541.0	330.0
1166	2125.0	1504.0	330.0	1167	2125.0	1467.0	330.0	1168	2125.0	1430.0	330.0
1169	2125.0	1393.0	330.0	1170	2125.0	1356.0	330.0	1171	2125.0	1319.0	330.0
1172	2125.0	1282.0	330.0	1173	2125.0	1245.0	330.0	1174	2125.0	1208.0	330.0
1175	2125.0	1171.0	330.0	1176	2125.0	1134.0	330.0	1177	2125.0	1097.0	330.0
1178	2125.0	1060.0	330.0	1179	2125.0	1023.0	330.0	1180	2125.0	986.0	330.0
1181	2125.0	949.0	330.0	1182	2125.0	912.0	330.0	1183	2125.0	875.0	330.0
1184	2125.0	838.0	330.0	1185	2125.0	801.0	330.0	1186	2125.0	764.0	330.0
1187	2125.0	727.0	330.0	1188	2125.0	690.0	330.0	1189	2125.0	653.0	330.0
1190	2125.0	616.0	330.0	1191	2125.0	579.0	330.0	1192	2125.0	542.0	330.0

VALUTAZIONE DI VULNERABILITÀ SISMICA DEL MANUFATTO DI SCARICO

RAGGRUPPAMENTO TEMPORANEO D'IMPRESA:

MN-E-394-M

BOZZA DI PROGETTO DEFINITIVO

1193	2125.0	505.0	330.0	1194	2125.0	468.0	330.0	1195	2125.0	431.0	330.0
1196	2125.0	394.0	330.0	1197	2125.0	357.0	330.0	1198	2125.0	320.0	330.0
1199	2125.0	283.0	330.0	1200	2125.0	1689.0	365.4	1201	2125.0	1652.0	365.4
1202	2125.0	1615.0	365.4	1203	2125.0	1578.0	365.4	1204	2125.0	1541.0	365.4
1205	2125.0	1504.0	365.4	1206	2125.0	1467.0	365.4	1207	2125.0	1430.0	365.4
1208	2125.0	1393.0	365.4	1209	2125.0	1356.0	365.4	1210	2125.0	1319.0	365.4
1211	2125.0	1282.0	365.4	1212	2125.0	1245.0	365.4	1213	2125.0	1208.0	365.4
1214	2125.0	1171.0	365.4	1215	2125.0	1134.0	365.4	1216	2125.0	1097.0	365.4
1217	2125.0	1060.0	365.4	1218	2125.0	1023.0	365.4	1219	2125.0	986.0	365.4
1220	2125.0	949.0	365.4	1221	2125.0	912.0	365.4	1222	2125.0	875.0	365.4
1223	2125.0	838.0	365.4	1224	2125.0	801.0	365.4	1225	2125.0	764.0	365.4
1226	2125.0	727.0	365.4	1227	2125.0	690.0	365.4	1228	2125.0	653.0	365.4
1229	2125.0	616.0	365.4	1230	2125.0	579.0	365.4	1231	2125.0	542.0	365.4
1232	2125.0	505.0	365.4	1233	2125.0	468.0	365.4	1234	2125.0	431.0	365.4
1235	2125.0	394.0	365.4	1236	2125.0	357.0	365.4	1237	2125.0	320.0	365.4
1238	2125.0	283.0	365.4	1239	2125.0	1689.0	401.9	1240	2125.0	1652.0	401.9
1241	2125.0	1615.0	401.9	1242	2125.0	1578.0	401.9	1243	2125.0	1541.0	401.9
1244	2125.0	1504.0	401.9	1245	2125.0	1467.0	401.9	1246	2125.0	1430.0	401.9
1247	2125.0	1393.0	401.9	1248	2125.0	1356.0	401.9	1249	2125.0	1319.0	401.9
1250	2125.0	1282.0	401.9	1251	2125.0	1245.0	401.9	1252	2125.0	1208.0	401.9
1253	2125.0	1171.0	401.9	1254	2125.0	1134.0	401.9	1255	2125.0	1097.0	401.9
1256	2125.0	1060.0	401.9	1257	2125.0	1023.0	401.9	1258	2125.0	986.0	401.9
1259	2125.0	949.0	401.9	1260	2125.0	912.0	401.9	1261	2125.0	875.0	401.9
1262	2125.0	838.0	401.9	1263	2125.0	801.0	401.9	1264	2125.0	764.0	401.9
1265	2125.0	727.0	401.9	1266	2125.0	690.0	401.9	1267	2125.0	653.0	401.9
1268	2125.0	616.0	401.9	1269	2125.0	579.0	401.9	1270	2125.0	542.0	401.9
1271	2125.0	505.0	401.9	1272	2125.0	468.0	401.9	1273	2125.0	431.0	401.9
1274	2125.0	394.0	401.9	1275	2125.0	357.0	401.9	1276	2125.0	320.0	401.9
1277	2125.0	283.0	401.9	1278	2125.0	1689.0	438.5	1279	2125.0	1652.0	438.5
1280	2125.0	1615.0	438.5	1281	2125.0	1578.0	438.5	1282	2125.0	1541.0	438.5
1283	2125.0	1504.0	438.5	1284	2125.0	1467.0	438.5	1285	2125.0	1430.0	438.5
1286	2125.0	1393.0	438.5	1287	2125.0	1356.0	438.5	1288	2125.0	1319.0	438.5
1289	2125.0	1282.0	438.5	1290	2125.0	1245.0	438.5	1291	2125.0	1208.0	438.5
1292	2125.0	1171.0	438.5	1293	2125.0	1134.0	438.5	1294	2125.0	1097.0	438.5
1295	2125.0	1060.0	438.5	1296	2125.0	1023.0	438.5	1297	2125.0	986.0	438.5
1298	2125.0	949.0	438.5	1299	2125.0	912.0	438.5	1300	2125.0	875.0	438.5
1301	2125.0	838.0	438.5	1302	2125.0	801.0	438.5	1303	2125.0	764.0	438.5
1304	2125.0	727.0	438.5	1305	2125.0	690.0	438.5	1306	2125.0	653.0	438.5
1307	2125.0	616.0	438.5	1308	2125.0	579.0	438.5	1309	2125.0	542.0	438.5
1310	2125.0	505.0	438.5	1311	2125.0	468.0	438.5	1312	2125.0	431.0	438.5
1313	2125.0	394.0	438.5	1314	2125.0	357.0	438.5	1315	2125.0	320.0	438.5
1316	2125.0	283.0	438.5	1317	2125.0	1689.0	516.7	1318	2125.0	1652.0	516.7
1319	2125.0	1615.0	516.7	1320	2125.0	1578.0	516.7	1321	2125.0	1541.0	516.7
1322	2125.0	1504.0	516.7	1323	2125.0	1467.0	516.7	1324	2125.0	1430.0	516.7
1325	2125.0	1393.0	516.7	1326	2125.0	1356.0	516.7	1327	2125.0	1319.0	516.7
1328	2125.0	1282.0	516.7	1329	2125.0	1245.0	516.7	1330	2125.0	1208.0	516.7
1331	2125.0	1171.0	516.7	1332	2125.0	1134.0	516.7	1333	2125.0	1097.0	516.7
1334	2125.0	1060.0	516.7	1335	2125.0	1023.0	516.7	1336	2125.0	986.0	516.7
1337	2125.0	949.0	516.7	1338	2125.0	912.0	516.7	1339	2125.0	875.0	516.7
1340	2125.0	838.0	516.7	1341	2125.0	801.0	516.7	1342	2125.0	764.0	516.7
1343	2125.0	727.0	516.7	1344	2125.0	690.0	516.7	1345	2125.0	653.0	516.7
1346	2125.0	616.0	516.7	1347	2125.0	579.0	516.7	1348	2125.0	542.0	516.7
1349	2125.0	505.0	516.7	1350	2125.0	468.0	516.7	1351	2125.0	431.0	516.7
1352	2125.0	394.0	516.7	1353	2125.0	357.0	516.7	1354	2125.0	320.0	516.7
1355	2125.0	283.0	516.7	1356	2125.0	1689.0	558.3	1357	2125.0	1652.0	558.3
1358	2125.0	1615.0	558.3	1359	2125.0	1578.0	558.3	1360	2125.0	1541.0	558.3

VALUTAZIONE DI VULNERABILITÀ SISMICA DEL MANUFATTO DI SCARICO

RAGGRUPPAMENTO TEMPORANEO D'IMPRESA:

MN-E-394-M

BOZZA DI PROGETTO DEFINITIVO

1361	2125.0	1504.0	558.3	1362	2125.0	1467.0	558.3	1363	2125.0	1430.0	558.3
1364	2125.0	1393.0	558.3	1365	2125.0	1356.0	558.3	1366	2125.0	1319.0	558.3
1367	2125.0	1282.0	558.3	1368	2125.0	1245.0	558.3	1369	2125.0	1208.0	558.3
1370	2125.0	1171.0	558.3	1371	2125.0	1134.0	558.3	1372	2125.0	1097.0	558.3
1373	2125.0	1060.0	558.3	1374	2125.0	1023.0	558.3	1375	2125.0	986.0	558.3
1376	2125.0	949.0	558.3	1377	2125.0	912.0	558.3	1378	2125.0	875.0	558.3
1379	2125.0	838.0	558.3	1380	2125.0	801.0	558.3	1381	2125.0	764.0	558.3
1382	2125.0	727.0	558.3	1383	2125.0	690.0	558.3	1384	2125.0	653.0	558.3
1385	2125.0	616.0	558.3	1386	2125.0	579.0	558.3	1387	2125.0	542.0	558.3
1388	2125.0	505.0	558.3	1389	2125.0	468.0	558.3	1390	2125.0	431.0	558.3
1391	2125.0	394.0	558.3	1392	2125.0	357.0	558.3	1393	2125.0	320.0	558.3
1394	2125.0	283.0	558.3	1395	2710.0	246.0	475.0	1396	2710.0	1726.0	475.0
1397	2710.0	283.0	475.0	1398	2710.0	320.0	475.0	1399	2710.0	357.0	475.0
1400	2710.0	394.0	475.0	1401	2710.0	431.0	475.0	1402	2710.0	468.0	475.0
1403	2710.0	505.0	475.0	1404	2710.0	542.0	475.0	1405	2710.0	579.0	475.0
1406	2710.0	616.0	475.0	1407	2710.0	653.0	475.0	1408	2710.0	690.0	475.0
1409	2710.0	727.0	475.0	1410	2710.0	764.0	475.0	1411	2710.0	801.0	475.0
1412	2710.0	838.0	475.0	1413	2710.0	875.0	475.0	1414	2710.0	912.0	475.0
1415	2710.0	949.0	475.0	1416	2710.0	986.0	475.0	1417	2710.0	1023.0	475.0
1418	2710.0	1060.0	475.0	1419	2710.0	1097.0	475.0	1420	2710.0	1134.0	475.0
1421	2710.0	1171.0	475.0	1422	2710.0	1208.0	475.0	1423	2710.0	1245.0	475.0
1424	2710.0	1282.0	475.0	1425	2710.0	1319.0	475.0	1426	2710.0	1356.0	475.0
1427	2710.0	1393.0	475.0	1428	2710.0	1430.0	475.0	1429	2710.0	1467.0	475.0
1430	2710.0	1504.0	475.0	1431	2710.0	1541.0	475.0	1432	2710.0	1578.0	475.0
1433	2710.0	1615.0	475.0	1434	2710.0	1652.0	475.0	1435	2710.0	1689.0	475.0
1436	2710.0	246.0	600.0	1437	2547.0	-309.0	475.0	1438	2197.0	-235.0	475.0
1439	2710.0	1726.0	600.0	1440	2710.0	246.0	558.3	1441	2710.0	246.0	516.7
1442	2710.0	246.0	438.5	1443	2710.0	246.0	401.9	1444	2710.0	246.0	365.4
1445	2053.0	-309.0	475.0	1446	2029.1	-309.0	497.2	1447	2002.4	-309.0	516.0
1448	1973.3	-309.0	531.0	1449	1942.6	-309.0	541.9	1450	1910.6	-309.0	548.5
1451	1878.0	-309.0	550.8	1452	1845.4	-309.0	548.5	1453	1813.4	-309.0	541.9
1454	2247.6	-235.0	516.0	1455	2276.7	-235.0	531.0	1456	2307.4	-235.0	541.9
1457	2339.4	-235.0	548.5	1458	2372.0	-235.0	550.8	1459	2404.6	-235.0	548.5
1460	2436.6	-235.0	541.9	1461	2467.3	-235.0	531.0	1462	2496.4	-235.0	516.0
1463	2523.1	-235.0	497.2	1464	2547.0	-235.0	475.0	1465	2053.0	-235.0	475.0
1466	2029.1	-235.0	497.2	1467	2002.4	-235.0	516.0	1468	1973.3	-235.0	531.0
1469	1942.6	-235.0	541.9	1470	1910.6	-235.0	548.5	1471	1878.0	-235.0	550.8
1472	1845.4	-235.0	548.5	1473	1813.4	-235.0	541.9	1474	1782.7	-235.0	531.0
1475	1753.6	-235.0	516.0	1476	1726.9	-235.0	497.2	1477	1703.0	-235.0	475.0
1478	2220.9	-198.0	497.2	1479	2197.0	-198.0	475.0	1480	2247.6	-198.0	516.0
1481	2276.7	-198.0	531.0	1482	2307.4	-198.0	541.9	1483	2339.4	-198.0	548.5
1484	2372.0	-198.0	550.8	1485	2404.6	-198.0	548.5	1486	2436.6	-198.0	541.9
1487	2467.3	-198.0	531.0	1488	2496.4	-198.0	516.0	1489	2523.1	-198.0	497.2
1490	2547.0	-198.0	475.0	1491	2053.0	-198.0	475.0	1492	2029.1	-198.0	497.2
1493	2002.4	-198.0	516.0	1494	1973.3	-198.0	531.0	1495	1942.6	-198.0	541.9
1496	1910.6	-198.0	548.5	1497	1878.0	-198.0	550.8	1498	1845.4	-198.0	548.5
1499	1813.4	-198.0	541.9	1500	1782.7	-198.0	531.0	1501	1753.6	-198.0	516.0
1502	2710.0	1726.0	365.4	1503	2710.0	1726.0	401.9	1504	2710.0	1726.0	438.5
1505	2710.0	1726.0	516.7	1506	2710.0	1726.0	558.3	1507	2710.0	1689.0	600.0
1508	2710.0	1652.0	600.0	1509	2710.0	1615.0	600.0	1510	2710.0	1578.0	600.0
1511	2710.0	1541.0	600.0	1512	2710.0	1504.0	600.0	1513	2710.0	1467.0	600.0
1514	2710.0	1430.0	600.0	1515	2710.0	1393.0	600.0	1516	2710.0	1356.0	600.0
1517	2710.0	1319.0	600.0	1518	2710.0	1282.0	600.0	1519	2710.0	1245.0	600.0
1520	2710.0	1208.0	600.0	1521	2710.0	1171.0	600.0	1522	2710.0	1134.0	600.0
1523	2710.0	1097.0	600.0	1524	2710.0	1060.0	600.0	1525	2710.0	1023.0	600.0
1526	2710.0	986.0	600.0	1527	2710.0	949.0	600.0	1528	2710.0	912.0	600.0

VALUTAZIONE DI VULNERABILITÀ SISMICA DEL MANUFATTO DI SCARICO

RAGGRUPPAMENTO TEMPORANEO D'IMPRESA:

MN-E-394-M

BOZZA DI PROGETTO DEFINITIVO

1529	2710.0	875.0	600.0	1530	2710.0	838.0	600.0	1531	2710.0	801.0	600.0
1532	2710.0	764.0	600.0	1533	2710.0	727.0	600.0	1534	2710.0	690.0	600.0
1535	2710.0	653.0	600.0	1536	2710.0	616.0	600.0	1537	2710.0	579.0	600.0
1538	2710.0	542.0	600.0	1539	2710.0	505.0	600.0	1540	2710.0	468.0	600.0
1541	2710.0	431.0	600.0	1542	2710.0	394.0	600.0	1543	2710.0	357.0	600.0
1544	2710.0	320.0	600.0	1545	2710.0	283.0	600.0	1546	1726.9	-198.0	497.2
1547	1703.0	-198.0	475.0	1548	2220.9	-161.0	497.2	1549	2197.0	-161.0	475.0
1550	2247.6	-161.0	516.0	1551	2276.7	-161.0	531.0	1552	2307.4	-161.0	541.9
1553	2339.4	-161.0	548.5	1554	2372.0	-161.0	550.8	1555	2404.6	-161.0	548.5
1556	2436.6	-161.0	541.9	1557	2467.3	-161.0	531.0	1558	2496.4	-161.0	516.0
1559	2523.1	-161.0	497.2	1560	2547.0	-161.0	475.0	1561	2053.0	-161.0	475.0
1562	2029.1	-161.0	497.2	1563	2002.4	-161.0	516.0	1564	1973.3	-161.0	531.0
1565	1942.6	-161.0	541.9	1566	1910.6	-161.0	548.5	1567	1878.0	-161.0	550.8
1568	1845.4	-161.0	548.5	1569	1813.4	-161.0	541.9	1570	1782.7	-161.0	531.0
1571	1753.6	-161.0	516.0	1572	1726.9	-161.0	497.2	1573	1703.0	-161.0	475.0
1574	2220.9	-124.0	497.2	1575	2197.0	-124.0	475.0	1576	2247.6	-124.0	516.0
1577	2276.7	-124.0	531.0	1578	2307.4	-124.0	541.9	1579	2339.4	-124.0	548.5
1580	2372.0	-124.0	550.8	1581	2404.6	-124.0	548.5	1582	2436.6	-124.0	541.9
1583	2467.3	-124.0	531.0	1584	2496.4	-124.0	516.0	1585	2523.1	-124.0	497.2
1586	2547.0	-124.0	475.0	1587	2053.0	-124.0	475.0	1588	2029.1	-124.0	497.2
1589	2002.4	-124.0	516.0	1590	1973.3	-124.0	531.0	1591	1942.6	-124.0	541.9
1592	1910.6	-124.0	548.5	1593	1878.0	-124.0	550.8	1594	1845.4	-124.0	548.5
1595	1813.4	-124.0	541.9	1596	1782.7	-124.0	531.0	1597	1753.6	-124.0	516.0
1598	1726.9	-124.0	497.2	1599	1703.0	-124.0	475.0	1600	2220.9	-87.0	497.2
1601	2197.0	-87.0	475.0	1602	2247.6	-87.0	516.0	1603	2276.7	-87.0	531.0
1604	2307.4	-87.0	541.9	1605	2339.4	-87.0	548.5	1606	2372.0	-87.0	550.8
1607	2404.6	-87.0	548.5	1608	2436.6	-87.0	541.9	1609	2467.3	-87.0	531.0
1610	2496.4	-87.0	516.0	1611	2523.1	-87.0	497.2	1612	2547.0	-87.0	475.0
1613	2053.0	-87.0	475.0	1614	2029.1	-87.0	497.2	1615	2002.4	-87.0	516.0
1616	1973.3	-87.0	531.0	1617	1942.6	-87.0	541.9	1618	1910.6	-87.0	548.5
1619	1878.0	-87.0	550.8	1620	1845.4	-87.0	548.5	1621	1813.4	-87.0	541.9
1622	1782.7	-87.0	531.0	1623	1753.6	-87.0	516.0	1624	1726.9	-87.0	497.2
1625	1703.0	-87.0	475.0	1626	2220.9	-50.0	497.2	1627	2197.0	-50.0	475.0
1628	2247.6	-50.0	516.0	1629	2276.7	-50.0	531.0	1630	2307.4	-50.0	541.9
1631	2339.4	-50.0	548.5	1632	2372.0	-50.0	550.8	1633	2404.6	-50.0	548.5
1634	2436.6	-50.0	541.9	1635	2467.3	-50.0	531.0	1636	2496.4	-50.0	516.0
1637	2523.1	-50.0	497.2	1638	2547.0	-50.0	475.0	1639	2053.0	-50.0	475.0
1640	2029.1	-50.0	497.2	1641	2002.4	-50.0	516.0	1642	1973.3	-50.0	531.0
1643	1942.6	-50.0	541.9	1644	1910.6	-50.0	548.5	1645	1878.0	-50.0	550.8
1646	1845.4	-50.0	548.5	1647	1813.4	-50.0	541.9	1648	1782.7	-50.0	531.0
1649	1753.6	-50.0	516.0	1650	1726.9	-50.0	497.2	1651	1703.0	-50.0	475.0
1652	2220.9	-13.0	497.2	1653	2197.0	-13.0	475.0	1654	2247.6	-13.0	516.0
1655	2276.7	-13.0	531.0	1656	2307.4	-13.0	541.9	1657	2339.4	-13.0	548.5
1658	2372.0	-13.0	550.8	1659	2404.6	-13.0	548.5	1660	2436.6	-13.0	541.9
1661	2467.3	-13.0	531.0	1662	2496.4	-13.0	516.0	1663	2523.1	-13.0	497.2
1664	2547.0	-13.0	475.0	1665	2053.0	-13.0	475.0	1666	2029.1	-13.0	497.2
1667	2002.4	-13.0	516.0	1668	1973.3	-13.0	531.0	1669	1942.6	-13.0	541.9
1670	1910.6	-13.0	548.5	1671	1878.0	-13.0	550.8	1672	1845.4	-13.0	548.5
1673	1813.4	-13.0	541.9	1674	1782.7	-13.0	531.0	1675	1753.6	-13.0	516.0
1676	1726.9	-13.0	497.2	1677	1703.0	-13.0	475.0	1678	2220.9	24.0	497.2
1679	2197.0	24.0	475.0	1680	2247.6	24.0	516.0	1681	2276.7	24.0	531.0
1682	2307.4	24.0	541.9	1683	2339.4	24.0	548.5	1684	2372.0	24.0	550.8
1685	2404.6	24.0	548.5	1686	2436.6	24.0	541.9	1687	2467.3	24.0	531.0
1688	2496.4	24.0	516.0	1689	2523.1	24.0	497.2	1690	2547.0	24.0	475.0
1691	2053.0	24.0	475.0	1692	2029.1	24.0	497.2	1693	2002.4	24.0	516.0
1694	1973.3	24.0	531.0	1695	1942.6	24.0	541.9	1696	1910.6	24.0	548.5

VALUTAZIONE DI VULNERABILITÀ SISMICA DEL MANUFATTO DI SCARICO

RAGGRUPPAMENTO TEMPORANEO D'IMPRESA:



CAPOGRUPPO



MANDANTE



MANDANTE



MANDANTE

MN-E-394-M

BOZZA DI PROGETTO DEFINITIVO

1697	1878.0	24.0	550.8	1698	1845.4	24.0	548.5	1699	1813.4	24.0	541.9
1700	1782.7	24.0	531.0	1701	1753.6	24.0	516.0	1702	1726.9	24.0	497.2
1703	1703.0	24.0	475.0	1704	2220.9	61.0	497.2	1705	2197.0	61.0	475.0
1706	2247.6	61.0	516.0	1707	2276.7	61.0	531.0	1708	2307.4	61.0	541.9
1709	2339.4	61.0	548.5	1710	2372.0	61.0	550.8	1711	2404.6	61.0	548.5
1712	2436.6	61.0	541.9	1713	2467.3	61.0	531.0	1714	2496.4	61.0	516.0
1715	2523.1	61.0	497.2	1716	2547.0	61.0	475.0	1717	2053.0	61.0	475.0
1718	2029.1	61.0	497.2	1719	2002.4	61.0	516.0	1720	1973.3	61.0	531.0
1721	1942.6	61.0	541.9	1722	1910.6	61.0	548.5	1723	1878.0	61.0	550.8
1724	1845.4	61.0	548.5	1725	1813.4	61.0	541.9	1726	1782.7	61.0	531.0
1727	1753.6	61.0	516.0	1728	1726.9	61.0	497.2	1729	1703.0	61.0	475.0
1730	2220.9	98.0	497.2	1731	2197.0	98.0	475.0	1732	2247.6	98.0	516.0
1733	2276.7	98.0	531.0	1734	2307.4	98.0	541.9	1735	2339.4	98.0	548.5
1736	2372.0	98.0	550.8	1737	2404.6	98.0	548.5	1738	2436.6	98.0	541.9
1739	2467.3	98.0	531.0	1740	2496.4	98.0	516.0	1741	2523.1	98.0	497.2
1742	2547.0	98.0	475.0	1743	2053.0	98.0	475.0	1744	2029.1	98.0	497.2
1745	2002.4	98.0	516.0	1746	1973.3	98.0	531.0	1747	1942.6	98.0	541.9
1748	1910.6	98.0	548.5	1749	1878.0	98.0	550.8	1750	1845.4	98.0	548.5
1751	1813.4	98.0	541.9	1752	1782.7	98.0	531.0	1753	1753.6	98.0	516.0
1754	1726.9	98.0	497.2	1755	1703.0	98.0	475.0	1756	2220.9	135.0	497.2
1757	2197.0	135.0	475.0	1758	2247.6	135.0	516.0	1759	2276.7	135.0	531.0
1760	2307.4	135.0	541.9	1761	2339.4	135.0	548.5	1762	2372.0	135.0	550.8
1763	2404.6	135.0	548.5	1764	2436.6	135.0	541.9	1765	2467.3	135.0	531.0
1766	2496.4	135.0	516.0	1767	2523.1	135.0	497.2	1768	2547.0	135.0	475.0
1769	2053.0	135.0	475.0	1770	2029.1	135.0	497.2	1771	2002.4	135.0	516.0
1772	1973.3	135.0	531.0	1773	1942.6	135.0	541.9	1774	1910.6	135.0	548.5
1775	1878.0	135.0	550.8	1776	1845.4	135.0	548.5	1777	1813.4	135.0	541.9
1778	1782.7	135.0	531.0	1779	1753.6	135.0	516.0	1780	1726.9	135.0	497.2
1781	1703.0	135.0	475.0	1782	2220.9	172.0	497.2	1783	2197.0	172.0	475.0
1784	2247.6	172.0	516.0	1785	2276.7	172.0	531.0	1786	2307.4	172.0	541.9
1787	2339.4	172.0	548.5	1788	2372.0	172.0	550.8	1789	2404.6	172.0	548.5
1790	2436.6	172.0	541.9	1791	2467.3	172.0	531.0	1792	2496.4	172.0	516.0
1793	2523.1	172.0	497.2	1794	2547.0	172.0	475.0	1795	2053.0	172.0	475.0
1796	2029.1	172.0	497.2	1797	2002.4	172.0	516.0	1798	1973.3	172.0	531.0
1799	1942.6	172.0	541.9	1800	1910.6	172.0	548.5	1801	1878.0	172.0	550.8
1802	1845.4	172.0	548.5	1803	1813.4	172.0	541.9	1804	1782.7	172.0	531.0
1805	1753.6	172.0	516.0	1806	1726.9	172.0	497.2	1807	1703.0	172.0	475.0
1808	2220.9	209.0	497.2	1809	2197.0	209.0	475.0	1810	2247.6	209.0	516.0
1811	2276.7	209.0	531.0	1812	2307.4	209.0	541.9	1813	2339.4	209.0	548.5
1814	2372.0	209.0	550.8	1815	2404.6	209.0	548.5	1816	2436.6	209.0	541.9
1817	2467.3	209.0	531.0	1818	2496.4	209.0	516.0	1819	2523.1	209.0	497.2
1820	2547.0	209.0	475.0	1821	2053.0	209.0	475.0	1822	2029.1	209.0	497.2
1823	2002.4	209.0	516.0	1824	1973.3	209.0	531.0	1825	1942.6	209.0	541.9
1826	1910.6	209.0	548.5	1827	1878.0	209.0	550.8	1828	1845.4	209.0	548.5
1829	1813.4	209.0	541.9	1830	1782.7	209.0	531.0	1831	1753.6	209.0	516.0
1832	1329.3	875.0	600.0	1833	1329.3	912.0	600.0	1834	1329.3	949.0	600.0
1835	1540.0	949.0	165.0	1836	1540.0	912.0	165.0	1837	1540.0	875.0	165.0
1838	1741.9	2281.0	600.0	1839	1780.8	2281.0	600.0	1840	1819.7	2281.0	600.0
1841	1858.6	2281.0	600.0	1842	1897.4	2281.0	600.0	1843	1936.3	2281.0	600.0
1844	1975.2	2281.0	600.0	1845	2014.1	2281.0	600.0	1846	1329.3	505.0	600.0
1847	1329.3	542.0	600.0	1848	2235.9	2281.0	600.0	1849	2274.8	2281.0	600.0
1850	2313.7	2281.0	600.0	1851	2352.6	2281.0	600.0	1852	2391.4	2281.0	600.0
1853	2430.3	2281.0	600.0	1854	2469.2	2281.0	600.0	1855	2508.1	2281.0	600.0
1856	1741.9	2244.0	600.0	1857	1780.8	2244.0	600.0	1858	1819.7	2244.0	600.0
1859	1329.3	986.0	600.0	1860	1329.3	1023.0	600.0	1861	1329.3	1060.0	600.0
1862	1329.3	579.0	600.0	1863	1858.6	2244.0	600.0	1864	1897.4	2244.0	600.0

VALUTAZIONE DI VULNERABILITÀ SISMICA DEL MANUFATTO DI SCARICO

RAGGRUPPAMENTO TEMPORANEO D'IMPRESA:



CAPOGRUPPO



MANDANTE



MANDANTE



MANDANTE

MN-E-394-M

BOZZA DI PROGETTO DEFINITIVO

1865	1936.3	2244.0	600.0	1866	1975.2	2244.0	600.0	1867	2014.1	2244.0	600.0
1868	2235.9	2244.0	600.0	1869	2274.8	2244.0	600.0	1870	2313.7	2244.0	600.0
1871	2352.6	2244.0	600.0	1872	2391.4	2244.0	600.0	1873	2430.3	2244.0	600.0
1874	1329.3	1097.0	600.0	1875	1329.3	1134.0	600.0	1876	1329.3	1171.0	600.0
1877	1329.3	616.0	600.0	1878	2469.2	2244.0	600.0	1879	2508.1	2244.0	600.0
1880	1741.9	2170.0	600.0	1881	1741.9	2207.0	600.0	1882	1741.9	2133.0	600.0
1883	2089.0	2096.0	600.0	1884	1780.8	2170.0	600.0	1885	1780.8	2207.0	600.0
1886	1780.8	2133.0	600.0	1887	2089.0	2170.1	600.0	1888	1819.7	2170.0	600.0
1889	1329.3	1208.0	600.0	1890	2710.0	209.0	66.0	1891	2710.0	172.0	66.0
1892	1329.3	653.0	600.0	1893	1819.7	2207.0	600.0	1894	1819.7	2133.0	600.0
1895	2089.0	2133.0	600.0	1896	1858.6	2170.0	600.0	1897	2710.0	1689.0	365.4
1898	2710.0	1652.0	365.4	1899	2710.0	1615.0	365.4	1900	2710.0	1578.0	365.4
1901	2710.0	1541.0	365.4	1902	2710.0	1504.0	365.4	1903	2710.0	1467.0	365.4
1904	2710.0	1430.0	365.4	1905	2710.0	1393.0	365.4	1906	2710.0	1356.0	365.4
1907	2710.0	1319.0	365.4	1908	2710.0	1282.0	365.4	1909	2710.0	1245.0	365.4
1910	2710.0	1208.0	365.4	1911	2710.0	1171.0	365.4	1912	2710.0	1134.0	365.4
1913	2710.0	1097.0	365.4	1914	2710.0	1060.0	365.4	1915	2710.0	1023.0	365.4
1916	2710.0	986.0	365.4	1917	2710.0	949.0	365.4	1918	2710.0	912.0	365.4
1919	2710.0	875.0	365.4	1920	2710.0	838.0	365.4	1921	2710.0	801.0	365.4
1922	2710.0	764.0	365.4	1923	2710.0	727.0	365.4	1924	2710.0	690.0	365.4
1925	2710.0	653.0	365.4	1926	2710.0	616.0	365.4	1927	2710.0	579.0	365.4
1928	2710.0	542.0	365.4	1929	2710.0	505.0	365.4	1930	2710.0	468.0	365.4
1931	2710.0	431.0	365.4	1932	2710.0	394.0	365.4	1933	2710.0	357.0	365.4
1934	2710.0	320.0	365.4	1935	2710.0	283.0	365.4	1936	2710.0	1689.0	401.9
1937	2710.0	1652.0	401.9	1938	2710.0	1615.0	401.9	1939	2710.0	1578.0	401.9
1940	2710.0	1541.0	401.9	1941	2710.0	1504.0	401.9	1942	2710.0	1467.0	401.9
1943	2710.0	1430.0	401.9	1944	2710.0	1393.0	401.9	1945	2710.0	1356.0	401.9
1946	2710.0	1319.0	401.9	1947	2710.0	1282.0	401.9	1948	2710.0	1245.0	401.9
1949	2710.0	1208.0	401.9	1950	2710.0	1171.0	401.9	1951	2710.0	1134.0	401.9
1952	2710.0	1097.0	401.9	1953	2710.0	1060.0	401.9	1954	2710.0	1023.0	401.9
1955	2710.0	986.0	401.9	1956	2710.0	949.0	401.9	1957	2710.0	912.0	401.9
1958	2710.0	875.0	401.9	1959	2710.0	838.0	401.9	1960	2710.0	801.0	401.9
1961	2710.0	764.0	401.9	1962	2710.0	727.0	401.9	1963	2710.0	690.0	401.9
1964	2710.0	653.0	401.9	1965	2710.0	616.0	401.9	1966	2710.0	579.0	401.9
1967	2710.0	542.0	401.9	1968	2710.0	505.0	401.9	1969	2710.0	468.0	401.9
1970	2710.0	431.0	401.9	1971	2710.0	394.0	401.9	1972	2710.0	357.0	401.9
1973	2710.0	320.0	401.9	1974	2710.0	283.0	401.9	1975	2710.0	1689.0	438.5
1976	2710.0	1652.0	438.5	1977	2710.0	1615.0	438.5	1978	2710.0	1578.0	438.5
1979	2710.0	1541.0	438.5	1980	2710.0	1504.0	438.5	1981	2710.0	1467.0	438.5
1982	2710.0	1430.0	438.5	1983	2710.0	1393.0	438.5	1984	2710.0	1356.0	438.5
1985	2710.0	1319.0	438.5	1986	2710.0	1282.0	438.5	1987	2710.0	1245.0	438.5
1988	2710.0	1208.0	438.5	1989	2710.0	1171.0	438.5	1990	2710.0	1134.0	438.5
1991	2710.0	1097.0	438.5	1992	2710.0	1060.0	438.5	1993	2710.0	1023.0	438.5
1994	2710.0	986.0	438.5	1995	2710.0	949.0	438.5	1996	2710.0	912.0	438.5
1997	2710.0	875.0	438.5	1998	2710.0	838.0	438.5	1999	2710.0	801.0	438.5
2000	2710.0	764.0	438.5	2001	2710.0	727.0	438.5	2002	2710.0	690.0	438.5
2003	2710.0	653.0	438.5	2004	2710.0	616.0	438.5	2005	2710.0	579.0	438.5
2006	2710.0	542.0	438.5	2007	2710.0	505.0	438.5	2008	2710.0	468.0	438.5
2009	2710.0	431.0	438.5	2010	2710.0	394.0	438.5	2011	2710.0	357.0	438.5
2012	2710.0	320.0	438.5	2013	2710.0	283.0	438.5	2014	2710.0	1689.0	516.7
2015	2710.0	1652.0	516.7	2016	2710.0	1615.0	516.7	2017	2710.0	1578.0	516.7
2018	2710.0	1541.0	516.7	2019	2710.0	1504.0	516.7	2020	2710.0	1467.0	516.7
2021	2710.0	1430.0	516.7	2022	2710.0	1393.0	516.7	2023	2710.0	1356.0	516.7
2024	2710.0	1319.0	516.7	2025	2710.0	1282.0	516.7	2026	2710.0	1245.0	516.7
2027	2710.0	1208.0	516.7	2028	2710.0	1171.0	516.7	2029	2710.0	1134.0	516.7
2030	2710.0	1097.0	516.7	2031	2710.0	1060.0	516.7	2032	2710.0	1023.0	516.7

VALUTAZIONE DI VULNERABILITÀ SISMICA DEL MANUFATTO DI SCARICO

RAGGRUPPAMENTO TEMPORANEO D'IMPRESA:

MN-E-394-M

BOZZA DI PROGETTO DEFINITIVO

2033	2710.0	986.0	516.7	2034	2710.0	949.0	516.7	2035	2710.0	912.0	516.7
2036	2710.0	875.0	516.7	2037	2710.0	838.0	516.7	2038	2710.0	801.0	516.7
2039	2710.0	764.0	516.7	2040	2710.0	727.0	516.7	2041	2710.0	690.0	516.7
2042	2710.0	653.0	516.7	2043	2710.0	616.0	516.7	2044	2710.0	579.0	516.7
2045	2710.0	542.0	516.7	2046	2710.0	505.0	516.7	2047	2710.0	468.0	516.7
2048	2710.0	431.0	516.7	2049	2710.0	394.0	516.7	2050	2710.0	357.0	516.7
2051	2710.0	320.0	516.7	2052	2710.0	283.0	516.7	2053	2710.0	1689.0	558.3
2054	2710.0	1652.0	558.3	2055	2710.0	1615.0	558.3	2056	2710.0	1578.0	558.3
2057	2710.0	1541.0	558.3	2058	2710.0	1504.0	558.3	2059	2710.0	1467.0	558.3
2060	2710.0	1430.0	558.3	2061	2710.0	1393.0	558.3	2062	2710.0	1356.0	558.3
2063	2710.0	1319.0	558.3	2064	2710.0	1282.0	558.3	2065	2710.0	1245.0	558.3
2066	2710.0	1208.0	558.3	2067	2710.0	1171.0	558.3	2068	2710.0	1134.0	558.3
2069	2710.0	1097.0	558.3	2070	2710.0	1060.0	558.3	2071	2710.0	1023.0	558.3
2072	2710.0	986.0	558.3	2073	2710.0	949.0	558.3	2074	2710.0	912.0	558.3
2075	2710.0	875.0	558.3	2076	2710.0	838.0	558.3	2077	2710.0	801.0	558.3
2078	2710.0	764.0	558.3	2079	2710.0	727.0	558.3	2080	2710.0	690.0	558.3
2081	2710.0	653.0	558.3	2082	2710.0	616.0	558.3	2083	2710.0	579.0	558.3
2084	2710.0	542.0	558.3	2085	2710.0	505.0	558.3	2086	2710.0	468.0	558.3
2087	2710.0	431.0	558.3	2088	2710.0	394.0	558.3	2089	2710.0	357.0	558.3
2090	2710.0	320.0	558.3	2091	2710.0	283.0	558.3	2092	1603.0	98.0	600.0
2094	1603.0	98.0	558.3	2095	1603.0	98.0	516.7	2096	1603.0	98.0	475.0
2097	1603.0	98.0	438.5	2098	1603.0	98.0	401.9	2099	1603.0	98.0	365.4
2100	1603.0	98.0	330.0	2101	1603.0	98.0	297.0	2102	1603.0	98.0	264.0
2103	1603.0	98.0	231.0	2104	1603.0	98.0	198.0	2105	1603.0	98.0	132.0
2106	1603.0	98.0	99.0	2107	1603.0	98.0	66.0	2108	1603.0	98.0	33.0
2112	1555.7	209.0	600.0	2113	1571.5	172.0	600.0	2114	1587.3	135.0	600.0
2115	1555.7	209.0	33.0	2116	1571.5	172.0	33.0	2117	1587.3	135.0	33.0
2118	1555.7	209.0	66.0	2119	1571.5	172.0	66.0	2120	1587.3	135.0	66.0
2121	1555.7	209.0	99.0	2122	1571.5	172.0	99.0	2123	1587.3	135.0	99.0
2124	1555.7	209.0	132.0	2125	1571.5	172.0	132.0	2126	1587.3	135.0	132.0
2127	1555.7	209.0	198.0	2128	1571.5	172.0	198.0	2129	1587.3	135.0	198.0
2130	1555.7	209.0	231.0	2131	1571.5	172.0	231.0	2132	1587.3	135.0	231.0
2133	1555.7	209.0	264.0	2134	1571.5	172.0	264.0	2135	1587.3	135.0	264.0
2136	1555.7	209.0	297.0	2137	1571.5	172.0	297.0	2138	1587.3	135.0	297.0
2139	1555.7	209.0	330.0	2140	1571.5	172.0	330.0	2141	1587.3	135.0	330.0
2142	1555.7	209.0	365.4	2143	1571.5	172.0	365.4	2144	1587.3	135.0	365.4
2145	1555.7	209.0	401.9	2146	1571.5	172.0	401.9	2147	1587.3	135.0	401.9
2148	1555.7	209.0	438.5	2149	1571.5	172.0	438.5	2150	1587.3	135.0	438.5
2151	1555.7	209.0	475.0	2152	1571.5	172.0	475.0	2153	1587.3	135.0	475.0
2154	1555.7	209.0	516.7	2155	1571.5	172.0	516.7	2156	1587.3	135.0	516.7
2157	1555.7	209.0	558.3	2158	1571.5	172.0	558.3	2159	1587.3	135.0	558.3
2160	1603.0	-420.0	600.0	2162	1603.0	-420.0	558.3	2163	1603.0	-420.0	516.7
2164	1603.0	-420.0	475.0	2165	1603.0	-420.0	438.5	2166	1603.0	-420.0	401.9
2167	1603.0	-420.0	365.4	2168	1603.0	-420.0	330.0	2169	1603.0	-420.0	297.0
2170	1603.0	-420.0	264.0	2171	1603.0	-420.0	231.0	2172	1603.0	-420.0	198.0
2173	1603.0	-420.0	132.0	2174	1603.0	-420.0	99.0	2175	1603.0	-420.0	66.0
2176	1603.0	-420.0	33.0	2190	1603.0	61.0	600.0	2191	1603.0	24.0	600.0
2192	1603.0	-13.0	600.0	2193	1603.0	-50.0	600.0	2194	1603.0	-87.0	600.0
2195	1603.0	-124.0	600.0	2196	1603.0	-161.0	600.0	2197	1603.0	-198.0	600.0
2198	1603.0	-235.0	600.0	2199	1603.0	-272.0	600.0	2200	1603.0	-309.0	600.0
2201	1603.0	-346.0	600.0	2202	1603.0	-383.0	600.0	2203	1603.0	61.0	33.0
2204	1603.0	24.0	33.0	2205	1603.0	-13.0	33.0	2206	1603.0	-50.0	33.0
2207	1603.0	-87.0	33.0	2208	1603.0	-124.0	33.0	2209	1603.0	-161.0	33.0
2210	1603.0	-198.0	33.0	2211	1603.0	-235.0	33.0	2212	1603.0	-272.0	33.0
2213	1603.0	-309.0	33.0	2214	1603.0	-346.0	33.0	2215	1603.0	-383.0	33.0
2216	1603.0	61.0	66.0	2217	1603.0	24.0	66.0	2218	1603.0	-13.0	66.0

VALUTAZIONE DI VULNERABILITÀ SISMICA DEL MANUFATTO DI SCARICO

RAGGRUPPAMENTO TEMPORANEO D'IMPRESA:

MN-E-394-M

BOZZA DI PROGETTO DEFINITIVO

2219	1603.0	-50.0	66.0	2220	1603.0	-87.0	66.0	2221	1603.0	-124.0	66.0
2222	1603.0	-161.0	66.0	2223	1603.0	-198.0	66.0	2224	1603.0	-235.0	66.0
2225	1603.0	-272.0	66.0	2226	1603.0	-309.0	66.0	2227	1603.0	-346.0	66.0
2228	1603.0	-383.0	66.0	2229	1603.0	61.0	99.0	2230	1603.0	24.0	99.0
2231	1603.0	-13.0	99.0	2232	1603.0	-50.0	99.0	2233	1603.0	-87.0	99.0
2234	1603.0	-124.0	99.0	2235	1603.0	-161.0	99.0	2236	1603.0	-198.0	99.0
2237	1603.0	-235.0	99.0	2238	1603.0	-272.0	99.0	2239	1603.0	-309.0	99.0
2240	1603.0	-346.0	99.0	2241	1603.0	-383.0	99.0	2242	1603.0	61.0	132.0
2243	1603.0	24.0	132.0	2244	1603.0	-13.0	132.0	2245	1603.0	-50.0	132.0
2246	1603.0	-87.0	132.0	2247	1603.0	-124.0	132.0	2248	1603.0	-161.0	132.0
2249	1603.0	-198.0	132.0	2250	1603.0	-235.0	132.0	2251	1603.0	-272.0	132.0
2252	1603.0	-309.0	132.0	2253	1603.0	-346.0	132.0	2254	1603.0	-383.0	132.0
2255	1603.0	61.0	198.0	2256	1603.0	24.0	198.0	2257	1603.0	-13.0	198.0
2258	1603.0	-50.0	198.0	2259	1603.0	-87.0	198.0	2260	1603.0	-124.0	198.0
2261	1603.0	-161.0	198.0	2262	1603.0	-198.0	198.0	2263	1603.0	-235.0	198.0
2264	1603.0	-272.0	198.0	2265	1603.0	-309.0	198.0	2266	1603.0	-346.0	198.0
2267	1603.0	-383.0	198.0	2268	1603.0	61.0	231.0	2269	1603.0	24.0	231.0
2270	1603.0	-13.0	231.0	2271	1603.0	-50.0	231.0	2272	1603.0	-87.0	231.0
2273	1603.0	-124.0	231.0	2274	1603.0	-161.0	231.0	2275	1603.0	-198.0	231.0
2276	1603.0	-235.0	231.0	2277	1603.0	-272.0	231.0	2278	1603.0	-309.0	231.0
2279	1603.0	-346.0	231.0	2280	1603.0	-383.0	231.0	2281	1603.0	61.0	264.0
2282	1603.0	24.0	264.0	2283	1603.0	-13.0	264.0	2284	1603.0	-50.0	264.0
2285	1603.0	-87.0	264.0	2286	1603.0	-124.0	264.0	2287	1603.0	-161.0	264.0
2288	1603.0	-198.0	264.0	2289	1603.0	-235.0	264.0	2290	1603.0	-272.0	264.0
2291	1603.0	-309.0	264.0	2292	1603.0	-346.0	264.0	2293	1603.0	-383.0	264.0
2294	1603.0	61.0	297.0	2295	1603.0	24.0	297.0	2296	1603.0	-13.0	297.0
2297	1603.0	-50.0	297.0	2298	1603.0	-87.0	297.0	2299	1603.0	-124.0	297.0
2300	1603.0	-161.0	297.0	2301	1603.0	-198.0	297.0	2302	1603.0	-235.0	297.0
2303	1603.0	-272.0	297.0	2304	1603.0	-309.0	297.0	2305	1603.0	-346.0	297.0
2306	1603.0	-383.0	297.0	2307	1603.0	61.0	330.0	2308	1603.0	24.0	330.0
2309	1603.0	-13.0	330.0	2310	1603.0	-50.0	330.0	2311	1603.0	-87.0	330.0
2312	1603.0	-124.0	330.0	2313	1603.0	-161.0	330.0	2314	1603.0	-198.0	330.0
2315	1603.0	-235.0	330.0	2316	1603.0	-272.0	330.0	2317	1603.0	-309.0	330.0
2318	1603.0	-346.0	330.0	2319	1603.0	-383.0	330.0	2320	1603.0	61.0	365.4
2321	1603.0	24.0	365.4	2322	1603.0	-13.0	365.4	2323	1603.0	-50.0	365.4
2324	1603.0	-87.0	365.4	2325	1603.0	-124.0	365.4	2326	1603.0	-161.0	365.4
2327	1603.0	-198.0	365.4	2328	1603.0	-235.0	365.4	2329	1603.0	-272.0	365.4
2330	1603.0	-309.0	365.4	2331	1603.0	-346.0	365.4	2332	1603.0	-383.0	365.4
2333	1603.0	61.0	401.9	2334	1603.0	24.0	401.9	2335	1603.0	-13.0	401.9
2336	1603.0	-50.0	401.9	2337	1603.0	-87.0	401.9	2338	1603.0	-124.0	401.9
2339	1603.0	-161.0	401.9	2340	1603.0	-198.0	401.9	2341	1603.0	-235.0	401.9
2342	1603.0	-272.0	401.9	2343	1603.0	-309.0	401.9	2344	1603.0	-346.0	401.9
2345	1603.0	-383.0	401.9	2346	1603.0	61.0	438.5	2347	1603.0	24.0	438.5
2348	1603.0	-13.0	438.5	2349	1603.0	-50.0	438.5	2350	1603.0	-87.0	438.5
2351	1603.0	-124.0	438.5	2352	1603.0	-161.0	438.5	2353	1603.0	-198.0	438.5
2354	1603.0	-235.0	438.5	2355	1603.0	-272.0	438.5	2356	1603.0	-309.0	438.5
2357	1603.0	-346.0	438.5	2358	1603.0	-383.0	438.5	2359	1603.0	61.0	475.0
2360	1603.0	24.0	475.0	2361	1603.0	-13.0	475.0	2362	1603.0	-50.0	475.0
2363	1603.0	-87.0	475.0	2364	1603.0	-124.0	475.0	2365	1603.0	-161.0	475.0
2366	1603.0	-198.0	475.0	2367	1603.0	-235.0	475.0	2368	1603.0	-272.0	475.0
2369	1603.0	-309.0	475.0	2370	1603.0	-346.0	475.0	2371	1603.0	-383.0	475.0
2372	1603.0	61.0	516.7	2373	1603.0	24.0	516.7	2374	1603.0	-13.0	516.7
2375	1603.0	-50.0	516.7	2376	1603.0	-87.0	516.7	2377	1603.0	-124.0	516.7
2378	1603.0	-161.0	516.7	2379	1603.0	-198.0	516.7	2380	1603.0	-235.0	516.7
2381	1603.0	-272.0	516.7	2382	1603.0	-309.0	516.7	2383	1603.0	-346.0	516.7
2384	1603.0	-383.0	516.7	2385	1603.0	61.0	558.3	2386	1603.0	24.0	558.3

VALUTAZIONE DI VULNERABILITÀ SISMICA DEL MANUFATTO DI SCARICO

RAGGRUPPAMENTO TEMPORANEO D'IMPRESA:

MN-E-394-M

BOZZA DI PROGETTO DEFINITIVO

2387	1603.0	-13.0	558.3	2388	1603.0	-50.0	558.3	2389	1603.0	-87.0	558.3
2390	1603.0	-124.0	558.3	2391	1603.0	-161.0	558.3	2392	1603.0	-198.0	558.3
2393	1603.0	-235.0	558.3	2394	1603.0	-272.0	558.3	2395	1603.0	-309.0	558.3
2396	1603.0	-346.0	558.3	2397	1603.0	-383.0	558.3	2398	2710.0	135.0	66.0
2399	2710.0	98.0	66.0	2400	2710.0	61.0	66.0	2401	2710.0	24.0	66.0
2402	2710.0	-13.0	66.0	2403	2710.0	-50.0	66.0	2404	1362.0	1541.0	33.0
2405	1362.0	1541.0	66.0	2406	1362.0	1541.0	99.0	2407	1362.0	1541.0	132.0
2408	1362.0	1541.0	198.0	2409	1362.0	1541.0	231.0	2410	1362.0	1541.0	264.0
2411	1362.0	1541.0	297.0	2412	2710.0	-87.0	66.0	2413	2710.0	-124.0	66.0
2414	2710.0	-161.0	66.0	2415	1540.0	2281.0	475.0	2416	1540.0	1763.0	475.0
2417	1540.0	1800.0	475.0	2418	1540.0	1837.0	475.0	2419	1540.0	1874.0	475.0
2420	1540.0	1911.0	475.0	2421	1540.0	1948.0	475.0	2422	1540.0	1985.0	475.0
2423	1540.0	2022.0	475.0	2424	1540.0	2059.0	475.0	2425	1540.0	2096.0	475.0
2426	1540.0	2133.0	475.0	2427	1540.0	2170.0	475.0	2428	1540.0	2207.0	475.0
2429	1540.0	2244.0	475.0	2431	1540.0	2207.0	600.0	2446	1540.0	2281.0	33.0
2447	1540.0	2281.0	66.0	2448	1540.0	2281.0	99.0	2449	1540.0	2281.0	132.0
2450	1540.0	2281.0	198.0	2451	1540.0	2281.0	231.0	2452	1540.0	2281.0	264.0
2453	1540.0	2281.0	297.0	2454	1540.0	2281.0	330.0	2455	1540.0	2281.0	365.4
2456	1540.0	2281.0	401.9	2457	1540.0	2281.0	438.5	2458	1540.0	2281.0	516.7
2459	1540.0	2281.0	558.3	2460	1540.0	2244.0	600.0	2461	1540.0	1726.0	1000.0
2462	1540.0	2170.0	600.0	2463	1540.0	2133.0	600.0	2464	1540.0	2096.0	600.0
2465	1540.0	2059.0	600.0	2466	1540.0	2022.0	600.0	2467	1540.0	1985.0	600.0
2468	1540.0	1948.0	600.0	2469	1540.0	1911.0	600.0	2470	1540.0	1874.0	600.0
2471	1540.0	1837.0	600.0	2472	1540.0	1800.0	600.0	2473	1540.0	1763.0	600.0
2474	1540.0	2244.0	33.0	2475	1540.0	2207.0	33.0	2476	1540.0	2170.0	33.0
2477	1540.0	2133.0	33.0	2478	1540.0	2096.0	33.0	2479	1540.0	2059.0	33.0
2480	1540.0	2022.0	33.0	2481	1540.0	1985.0	33.0	2482	1540.0	1948.0	33.0
2483	1540.0	1911.0	33.0	2484	1540.0	1874.0	33.0	2485	1540.0	1837.0	33.0
2486	1540.0	1800.0	33.0	2487	1540.0	1763.0	33.0	2488	1540.0	2244.0	66.0
2489	1540.0	2207.0	66.0	2490	1540.0	2170.0	66.0	2491	1540.0	2133.0	66.0
2492	1540.0	2096.0	66.0	2493	1540.0	2059.0	66.0	2494	1540.0	2022.0	66.0
2495	1540.0	1985.0	66.0	2496	1540.0	1948.0	66.0	2497	1540.0	1911.0	66.0
2498	1540.0	1874.0	66.0	2499	1540.0	1837.0	66.0	2500	1540.0	1800.0	66.0
2501	1540.0	1763.0	66.0	2502	1540.0	2244.0	99.0	2503	1540.0	2207.0	99.0
2504	1540.0	2170.0	99.0	2505	1540.0	2133.0	99.0	2506	1540.0	2096.0	99.0
2507	1540.0	2059.0	99.0	2508	1540.0	2022.0	99.0	2509	1540.0	1985.0	99.0
2510	1540.0	1948.0	99.0	2511	1540.0	1911.0	99.0	2512	1540.0	1874.0	99.0
2513	1540.0	1837.0	99.0	2514	1540.0	1800.0	99.0	2515	1540.0	1763.0	99.0
2516	1540.0	2244.0	132.0	2517	1540.0	2207.0	132.0	2518	1540.0	2170.0	132.0
2519	1540.0	2133.0	132.0	2520	1540.0	2096.0	132.0	2521	1540.0	2059.0	132.0
2522	1540.0	2022.0	132.0	2523	1540.0	1985.0	132.0	2524	1540.0	1948.0	132.0
2525	1540.0	1911.0	132.0	2526	1540.0	1874.0	132.0	2527	1540.0	1837.0	132.0
2528	1540.0	1800.0	132.0	2529	1540.0	1763.0	132.0	2530	1540.0	2244.0	198.0
2531	1540.0	2207.0	198.0	2532	1540.0	2170.0	198.0	2533	1540.0	2133.0	198.0
2534	1540.0	2096.0	198.0	2535	1540.0	2059.0	198.0	2536	1540.0	2022.0	198.0
2537	1540.0	1985.0	198.0	2538	1540.0	1948.0	198.0	2539	1540.0	1911.0	198.0
2540	1540.0	1874.0	198.0	2541	1540.0	1837.0	198.0	2542	1540.0	1800.0	198.0
2543	1540.0	1763.0	198.0	2544	1540.0	2244.0	231.0	2545	1540.0	2207.0	231.0
2546	1540.0	2170.0	231.0	2547	1540.0	2133.0	231.0	2548	1540.0	2096.0	231.0
2549	1540.0	2059.0	231.0	2550	1540.0	2022.0	231.0	2551	1540.0	1985.0	231.0
2552	1540.0	1948.0	231.0	2553	1540.0	1911.0	231.0	2554	1540.0	1874.0	231.0
2555	1540.0	1837.0	231.0	2556	1540.0	1800.0	231.0	2557	1540.0	1763.0	231.0
2558	1540.0	2244.0	264.0	2559	1540.0	2207.0	264.0	2560	1540.0	2170.0	264.0
2561	1540.0	2133.0	264.0	2562	1540.0	2096.0	264.0	2563	1540.0	2059.0	264.0
2564	1540.0	2022.0	264.0	2565	1540.0	1985.0	264.0	2566	1540.0	1948.0	264.0
2567	1540.0	1911.0	264.0	2568	1540.0	1874.0	264.0	2569	1540.0	1837.0	264.0

VALUTAZIONE DI VULNERABILITÀ SISMICA DEL MANUFATTO DI SCARICO

RAGGRUPPAMENTO TEMPORANEO D'IMPRESA:

MN-E-394-M

BOZZA DI PROGETTO DEFINITIVO

2570	1540.0	1800.0	264.0	2571	1540.0	1763.0	264.0	2572	1540.0	2244.0	297.0
2573	1540.0	2207.0	297.0	2574	1540.0	2170.0	297.0	2575	1540.0	2133.0	297.0
2576	1540.0	2096.0	297.0	2577	1540.0	2059.0	297.0	2578	1540.0	2022.0	297.0
2579	1540.0	1985.0	297.0	2580	1540.0	1948.0	297.0	2581	1540.0	1911.0	297.0
2582	1540.0	1874.0	297.0	2583	1540.0	1837.0	297.0	2584	1540.0	1800.0	297.0
2585	1540.0	1763.0	297.0	2586	1540.0	2244.0	330.0	2587	1540.0	2207.0	330.0
2588	1540.0	2170.0	330.0	2589	1540.0	2133.0	330.0	2590	1540.0	2096.0	330.0
2591	1540.0	2059.0	330.0	2592	1540.0	2022.0	330.0	2593	1540.0	1985.0	330.0
2594	1540.0	1948.0	330.0	2595	1540.0	1911.0	330.0	2596	1540.0	1874.0	330.0
2597	1540.0	1837.0	330.0	2598	1540.0	1800.0	330.0	2599	1540.0	1763.0	330.0
2600	1540.0	2244.0	365.4	2601	1540.0	2207.0	365.4	2602	1540.0	2170.0	365.4
2603	1540.0	2133.0	365.4	2604	1540.0	2096.0	365.4	2605	1540.0	2059.0	365.4
2606	1540.0	2022.0	365.4	2607	1540.0	1985.0	365.4	2608	1540.0	1948.0	365.4
2609	1540.0	1911.0	365.4	2610	1540.0	1874.0	365.4	2611	1540.0	1837.0	365.4
2612	1540.0	1800.0	365.4	2613	1540.0	1763.0	365.4	2614	1540.0	2244.0	401.9
2615	1540.0	2207.0	401.9	2616	1540.0	2170.0	401.9	2617	1540.0	2133.0	401.9
2618	1540.0	2096.0	401.9	2619	1540.0	2059.0	401.9	2620	1540.0	2022.0	401.9
2621	1540.0	1985.0	401.9	2622	1540.0	1948.0	401.9	2623	1540.0	1911.0	401.9
2624	1540.0	1874.0	401.9	2625	1540.0	1837.0	401.9	2626	1540.0	1800.0	401.9
2627	1540.0	1763.0	401.9	2628	1540.0	2244.0	438.5	2629	1540.0	2207.0	438.5
2630	1540.0	2170.0	438.5	2631	1540.0	2133.0	438.5	2632	1540.0	2096.0	438.5
2633	1540.0	2059.0	438.5	2634	1540.0	2022.0	438.5	2635	1540.0	1985.0	438.5
2636	1540.0	1948.0	438.5	2637	1540.0	1911.0	438.5	2638	1540.0	1874.0	438.5
2639	1540.0	1837.0	438.5	2640	1540.0	1800.0	438.5	2641	1540.0	1763.0	438.5
2642	1540.0	2244.0	516.7	2643	1540.0	2207.0	516.7	2644	1540.0	2170.0	516.7
2645	1540.0	2133.0	516.7	2646	1540.0	2096.0	516.7	2647	1540.0	2059.0	516.7
2648	1540.0	2022.0	516.7	2649	1540.0	1985.0	516.7	2650	1540.0	1948.0	516.7
2651	1540.0	1911.0	516.7	2652	1540.0	1874.0	516.7	2653	1540.0	1837.0	516.7
2654	1540.0	1800.0	516.7	2655	1540.0	1763.0	516.7	2656	1540.0	2244.0	558.3
2657	1540.0	2207.0	558.3	2658	1540.0	2170.0	558.3	2659	1540.0	2133.0	558.3
2660	1540.0	2096.0	558.3	2661	1540.0	2059.0	558.3	2662	1540.0	2022.0	558.3
2663	1540.0	1985.0	558.3	2664	1540.0	1948.0	558.3	2665	1540.0	1911.0	558.3
2666	1540.0	1874.0	558.3	2667	1540.0	1837.0	558.3	2668	1540.0	1800.0	558.3
2669	1540.0	1763.0	558.3	2670	2125.0	2281.0	475.0	2671	2125.0	1763.0	475.0
2672	2125.0	1800.0	475.0	2673	2125.0	1837.0	475.0	2674	2125.0	1874.0	475.0
2675	2125.0	1911.0	475.0	2676	2125.0	1948.0	475.0	2677	2125.0	1985.0	475.0
2678	2125.0	2022.0	475.0	2679	2125.0	2059.0	475.0	2680	2125.0	2096.0	475.0
2681	2125.0	2133.0	475.0	2682	2125.0	2170.0	475.0	2683	2125.0	2207.0	475.0
2684	2125.0	2244.0	475.0	2686	2125.0	2281.0	600.0	2701	2125.0	2281.0	33.0
2702	2125.0	2281.0	66.0	2703	2125.0	2281.0	99.0	2704	2125.0	2281.0	132.0
2705	2125.0	2281.0	198.0	2706	2125.0	2281.0	231.0	2707	2125.0	2281.0	264.0
2708	2125.0	2281.0	297.0	2709	2125.0	2281.0	330.0	2710	2125.0	2281.0	365.4
2711	2125.0	2281.0	401.9	2712	2125.0	2281.0	438.5	2713	2125.0	2281.0	516.7
2714	2125.0	2281.0	558.3	2715	2125.0	2244.0	600.0	2716	2125.0	2207.0	600.0
2717	2125.0	2170.0	600.0	2718	2125.0	2133.0	600.0	2719	2125.0	2096.0	600.0
2720	2125.0	2059.0	600.0	2721	2125.0	2022.0	600.0	2722	2125.0	1985.0	600.0
2723	2125.0	1948.0	600.0	2724	2125.0	1911.0	600.0	2725	2125.0	1874.0	600.0
2726	2125.0	1837.0	600.0	2727	2125.0	1800.0	600.0	2728	2125.0	1763.0	600.0
2729	2125.0	2244.0	33.0	2730	2125.0	2207.0	33.0	2731	2125.0	2170.0	33.0
2732	2125.0	2133.0	33.0	2733	2125.0	2096.0	33.0	2734	2125.0	2059.0	33.0
2735	2125.0	2022.0	33.0	2736	2125.0	1985.0	33.0	2737	2125.0	1948.0	33.0
2738	2125.0	1911.0	33.0	2739	2125.0	1874.0	33.0	2740	2125.0	1837.0	33.0
2741	2125.0	1800.0	33.0	2742	2125.0	1763.0	33.0	2743	2125.0	2244.0	66.0
2744	2125.0	2207.0	66.0	2745	2125.0	2170.0	66.0	2746	2125.0	2133.0	66.0
2747	2125.0	2096.0	66.0	2748	2125.0	2059.0	66.0	2749	2125.0	2022.0	66.0
2750	2125.0	1985.0	66.0	2751	2125.0	1948.0	66.0	2752	2125.0	1911.0	66.0

VALUTAZIONE DI VULNERABILITÀ SISMICA DEL MANUFATTO DI SCARICO

RAGGRUPPAMENTO TEMPORANEO D'IMPRESA:

MN-E-394-M

BOZZA DI PROGETTO DEFINITIVO

2753	2125.0	1874.0	66.0	2754	2125.0	1837.0	66.0	2755	2125.0	1800.0	66.0
2756	2125.0	1763.0	66.0	2757	2125.0	2244.0	99.0	2758	2125.0	2207.0	99.0
2759	2125.0	2170.0	99.0	2760	2125.0	2133.0	99.0	2761	2125.0	2096.0	99.0
2762	2125.0	2059.0	99.0	2763	2125.0	2022.0	99.0	2764	2125.0	1985.0	99.0
2765	2125.0	1948.0	99.0	2766	2125.0	1911.0	99.0	2767	2125.0	1874.0	99.0
2768	2125.0	1837.0	99.0	2769	2125.0	1800.0	99.0	2770	2125.0	1763.0	99.0
2771	2125.0	2244.0	132.0	2772	2125.0	2207.0	132.0	2773	2125.0	2170.0	132.0
2774	2125.0	2133.0	132.0	2775	2125.0	2096.0	132.0	2776	2125.0	2059.0	132.0
2777	2125.0	2022.0	132.0	2778	2125.0	1985.0	132.0	2779	2125.0	1948.0	132.0
2780	2125.0	1911.0	132.0	2781	2125.0	1874.0	132.0	2782	2125.0	1837.0	132.0
2783	2125.0	1800.0	132.0	2784	2125.0	1763.0	132.0	2785	2125.0	2244.0	198.0
2786	2125.0	2207.0	198.0	2787	2125.0	2170.0	198.0	2788	2125.0	2133.0	198.0
2789	2125.0	2096.0	198.0	2790	2125.0	2059.0	198.0	2791	2125.0	2022.0	198.0
2792	2125.0	1985.0	198.0	2793	2125.0	1948.0	198.0	2794	2125.0	1911.0	198.0
2795	2125.0	1874.0	198.0	2796	2125.0	1837.0	198.0	2797	2125.0	1800.0	198.0
2798	2125.0	1763.0	198.0	2799	2125.0	2244.0	231.0	2800	2125.0	2207.0	231.0
2801	2125.0	2170.0	231.0	2802	2125.0	2133.0	231.0	2803	2125.0	2096.0	231.0
2804	2125.0	2059.0	231.0	2805	2125.0	2022.0	231.0	2806	2125.0	1985.0	231.0
2807	2125.0	1948.0	231.0	2808	2125.0	1911.0	231.0	2809	2125.0	1874.0	231.0
2810	2125.0	1837.0	231.0	2811	2125.0	1800.0	231.0	2812	2125.0	1763.0	231.0
2813	2125.0	2244.0	264.0	2814	2125.0	2207.0	264.0	2815	2125.0	2170.0	264.0
2816	2125.0	2133.0	264.0	2817	2125.0	2096.0	264.0	2818	2125.0	2059.0	264.0
2819	2125.0	2022.0	264.0	2820	2125.0	1985.0	264.0	2821	2125.0	1948.0	264.0
2822	2125.0	1911.0	264.0	2823	2125.0	1874.0	264.0	2824	2125.0	1837.0	264.0
2825	2125.0	1800.0	264.0	2826	2125.0	1763.0	264.0	2827	2125.0	2244.0	297.0
2828	2125.0	2207.0	297.0	2829	2125.0	2170.0	297.0	2830	2125.0	2133.0	297.0
2831	2125.0	2096.0	297.0	2832	2125.0	2059.0	297.0	2833	2125.0	2022.0	297.0
2834	2125.0	1985.0	297.0	2835	2125.0	1948.0	297.0	2836	2125.0	1911.0	297.0
2837	2125.0	1874.0	297.0	2838	2125.0	1837.0	297.0	2839	2125.0	1800.0	297.0
2840	2125.0	1763.0	297.0	2841	2125.0	2244.0	330.0	2842	2125.0	2207.0	330.0
2843	2125.0	2170.0	330.0	2844	2125.0	2133.0	330.0	2845	2125.0	2096.0	330.0
2846	2125.0	2059.0	330.0	2847	2125.0	2022.0	330.0	2848	2125.0	1985.0	330.0
2849	2125.0	1948.0	330.0	2850	2125.0	1911.0	330.0	2851	2125.0	1874.0	330.0
2852	2125.0	1837.0	330.0	2853	2125.0	1800.0	330.0	2854	2125.0	1763.0	330.0
2855	2125.0	2244.0	365.4	2856	2125.0	2207.0	365.4	2857	2125.0	2170.0	365.4
2858	2125.0	2133.0	365.4	2859	2125.0	2096.0	365.4	2860	2125.0	2059.0	365.4
2861	2125.0	2022.0	365.4	2862	2125.0	1985.0	365.4	2863	2125.0	1948.0	365.4
2864	2125.0	1911.0	365.4	2865	2125.0	1874.0	365.4	2866	2125.0	1837.0	365.4
2867	2125.0	1800.0	365.4	2868	2125.0	1763.0	365.4	2869	2125.0	2244.0	401.9
2870	2125.0	2207.0	401.9	2871	2125.0	2170.0	401.9	2872	2125.0	2133.0	401.9
2873	2125.0	2096.0	401.9	2874	2125.0	2059.0	401.9	2875	2125.0	2022.0	401.9
2876	2125.0	1985.0	401.9	2877	2125.0	1948.0	401.9	2878	2125.0	1911.0	401.9
2879	2125.0	1874.0	401.9	2880	2125.0	1837.0	401.9	2881	2125.0	1800.0	401.9
2882	2125.0	1763.0	401.9	2883	2125.0	2244.0	438.5	2884	2125.0	2207.0	438.5
2885	2125.0	2170.0	438.5	2886	2125.0	2133.0	438.5	2887	2125.0	2096.0	438.5
2888	2125.0	2059.0	438.5	2889	2125.0	2022.0	438.5	2890	2125.0	1985.0	438.5
2891	2125.0	1948.0	438.5	2892	2125.0	1911.0	438.5	2893	2125.0	1874.0	438.5
2894	2125.0	1837.0	438.5	2895	2125.0	1800.0	438.5	2896	2125.0	1763.0	438.5
2897	2125.0	2244.0	516.7	2898	2125.0	2207.0	516.7	2899	2125.0	2170.0	516.7
2900	2125.0	2133.0	516.7	2901	2125.0	2096.0	516.7	2902	2125.0	2059.0	516.7
2903	2125.0	2022.0	516.7	2904	2125.0	1985.0	516.7	2905	2125.0	1948.0	516.7
2906	2125.0	1911.0	516.7	2907	2125.0	1874.0	516.7	2908	2125.0	1837.0	516.7
2909	2125.0	1800.0	516.7	2910	2125.0	1763.0	516.7	2911	2125.0	2244.0	558.3
2912	2125.0	2207.0	558.3	2913	2125.0	2170.0	558.3	2914	2125.0	2133.0	558.3
2915	2125.0	2096.0	558.3	2916	2125.0	2059.0	558.3	2917	2125.0	2022.0	558.3
2918	2125.0	1985.0	558.3	2919	2125.0	1948.0	558.3	2920	2125.0	1911.0	558.3

VALUTAZIONE DI VULNERABILITÀ SISMICA DEL MANUFATTO DI SCARICO

RAGGRUPPAMENTO TEMPORANEO D'IMPRESA:

MN-E-394-M

BOZZA DI PROGETTO DEFINITIVO

2921	2125.0	1874.0	558.3	2922	2125.0	1837.0	558.3	2923	2125.0	1800.0	558.3
2924	2125.0	1763.0	558.3	2925	2735.0	1726.0	475.0	2927	2735.0	1726.0	600.0
2928	2710.0	875.0	165.0	2929	2710.0	838.0	165.0	2930	2710.0	801.0	165.0
2931	2735.0	1726.0	33.0	2932	2735.0	1726.0	66.0	2933	2735.0	1726.0	99.0
2934	2735.0	1726.0	132.0	2935	2735.0	1726.0	198.0	2936	2735.0	1726.0	231.0
2937	2735.0	1726.0	264.0	2938	2735.0	1726.0	297.0	2939	2735.0	1726.0	330.0
2940	2735.0	1726.0	365.4	2941	2735.0	1726.0	401.9	2942	2735.0	1726.0	438.5
2943	2735.0	1726.0	516.7	2944	2735.0	1726.0	558.3	2945	657.0	1134.0	297.0
2946	657.0	1097.0	297.0	2947	657.0	1060.0	297.0	2948	657.0	1023.0	297.0
2949	657.0	986.0	297.0	2950	657.0	949.0	297.0	2951	657.0	912.0	297.0
2952	657.0	875.0	297.0	2953	657.0	838.0	297.0	2954	657.0	801.0	297.0
2955	657.0	764.0	297.0	2956	657.0	727.0	297.0	2957	657.0	690.0	297.0
2958	657.0	653.0	297.0	2959	657.0	616.0	297.0	2960	657.0	579.0	297.0
2961	657.0	542.0	297.0	2962	657.0	505.0	297.0	2964	657.0	468.0	297.0
2965	657.0	431.0	297.0	2966	657.0	394.0	297.0	2967	657.0	357.0	297.0
2968	657.0	320.0	297.0	2969	657.0	283.0	297.0	2970	657.0	1689.0	330.0
2971	657.0	1652.0	330.0	2972	657.0	1615.0	330.0	2973	657.0	1578.0	330.0
2974	657.0	1541.0	330.0	2975	657.0	1504.0	330.0	2976	657.0	1467.0	330.0
2977	657.0	1430.0	330.0	2978	657.0	1393.0	330.0	2979	657.0	1356.0	330.0
2980	657.0	1319.0	330.0	2981	657.0	1282.0	330.0	2982	657.0	1245.0	330.0
2983	657.0	1208.0	330.0	2984	657.0	1171.0	330.0	2985	657.0	1134.0	330.0
2986	657.0	1097.0	330.0	2987	657.0	1060.0	330.0	2988	657.0	1023.0	330.0
2989	657.0	986.0	330.0	2990	657.0	949.0	330.0	2991	657.0	912.0	330.0
2992	657.0	875.0	330.0	2993	657.0	838.0	330.0	2994	657.0	801.0	330.0
2995	657.0	764.0	330.0	2996	657.0	727.0	330.0	2997	657.0	690.0	330.0
2998	657.0	653.0	330.0	2999	657.0	616.0	330.0	3000	657.0	579.0	330.0
3001	657.0	542.0	330.0	3002	657.0	505.0	330.0	3003	657.0	468.0	330.0
3004	657.0	431.0	330.0	3005	657.0	394.0	330.0	3006	657.0	357.0	330.0
3007	657.0	320.0	330.0	3008	657.0	283.0	330.0	3009	657.0	1689.0	365.4
3010	657.0	1652.0	365.4	3011	657.0	1615.0	365.4	3012	657.0	1578.0	365.4
3013	657.0	1541.0	365.4	3014	657.0	1504.0	365.4	3015	657.0	1467.0	365.4
3016	657.0	1430.0	365.4	3017	657.0	1393.0	365.4	3018	657.0	1356.0	365.4
3019	657.0	1319.0	365.4	3020	657.0	1282.0	365.4	3021	657.0	1245.0	365.4
3022	657.0	1208.0	365.4	3023	657.0	1171.0	365.4	3024	657.0	1134.0	365.4
3025	657.0	1097.0	365.4	3026	657.0	1060.0	365.4	3027	657.0	1023.0	365.4
3028	657.0	986.0	365.4	3029	657.0	949.0	365.4	3030	657.0	912.0	365.4
3031	657.0	875.0	365.4	3032	657.0	838.0	365.4	3033	657.0	801.0	365.4
3034	657.0	764.0	365.4	3035	657.0	727.0	365.4	3036	657.0	690.0	365.4
3037	657.0	653.0	365.4	3038	657.0	616.0	365.4	3039	657.0	579.0	365.4
3040	657.0	542.0	365.4	3041	657.0	505.0	365.4	3042	657.0	468.0	365.4
3043	657.0	431.0	365.4	3044	657.0	394.0	365.4	3045	657.0	357.0	365.4
3046	657.0	320.0	365.4	3047	657.0	283.0	365.4	3048	657.0	1689.0	401.9
3049	657.0	1652.0	401.9	3050	657.0	1615.0	401.9	3051	657.0	1578.0	401.9
3052	657.0	1541.0	401.9	3053	657.0	1504.0	401.9	3054	657.0	1467.0	401.9
3055	657.0	1430.0	401.9	3056	657.0	1393.0	401.9	3057	657.0	1356.0	401.9
3058	657.0	1319.0	401.9	3059	657.0	1282.0	401.9	3060	657.0	1245.0	401.9
3061	657.0	1208.0	401.9	3062	657.0	1171.0	401.9	3063	657.0	1134.0	401.9
3064	657.0	1097.0	401.9	3065	657.0	1060.0	401.9	3066	657.0	1023.0	401.9
3067	657.0	986.0	401.9	3068	657.0	949.0	401.9	3069	657.0	912.0	401.9
3070	657.0	875.0	401.9	3071	657.0	838.0	401.9	3072	657.0	801.0	401.9
3073	657.0	764.0	401.9	3074	657.0	727.0	401.9	3075	657.0	690.0	401.9
3076	657.0	653.0	401.9	3077	657.0	616.0	401.9	3078	657.0	579.0	401.9
3079	657.0	542.0	401.9	3080	657.0	505.0	401.9	3081	657.0	468.0	401.9
3082	657.0	431.0	401.9	3083	657.0	394.0	401.9	3084	657.0	357.0	401.9
3085	657.0	320.0	401.9	3086	657.0	283.0	401.9	3087	657.0	1689.0	438.5
3088	657.0	1652.0	438.5	3089	657.0	1615.0	438.5	3090	657.0	1578.0	438.5

VALUTAZIONE DI VULNERABILITÀ SISMICA DEL MANUFATTO DI SCARICO

RAGGRUPPAMENTO TEMPORANEO D'IMPRESA:



CAPOGRUPPO



MANDANTE



MANDANTE



MANDANTE

MN-E-394-M

BOZZA DI PROGETTO DEFINITIVO

3091	657.0	1541.0	438.5	3092	657.0	1504.0	438.5	3093	657.0	1467.0	438.5
3094	657.0	1430.0	438.5	3095	657.0	1393.0	438.5	3096	657.0	1356.0	438.5
3097	657.0	1319.0	438.5	3098	657.0	1282.0	438.5	3099	657.0	1245.0	438.5
3100	657.0	1208.0	438.5	3101	657.0	1171.0	438.5	3102	657.0	1134.0	438.5
3103	657.0	1097.0	438.5	3104	657.0	1060.0	438.5	3105	657.0	1023.0	438.5
3106	657.0	986.0	438.5	3107	657.0	949.0	438.5	3108	657.0	912.0	438.5
3109	657.0	875.0	438.5	3110	657.0	838.0	438.5	3111	657.0	801.0	438.5
3112	657.0	764.0	438.5	3113	657.0	727.0	438.5	3114	657.0	690.0	438.5
3115	657.0	653.0	438.5	3116	657.0	616.0	438.5	3117	657.0	579.0	438.5
3118	657.0	542.0	438.5	3119	657.0	505.0	438.5	3120	657.0	468.0	438.5
3121	657.0	431.0	438.5	3122	657.0	394.0	438.5	3123	657.0	357.0	438.5
3124	657.0	320.0	438.5	3125	657.0	283.0	438.5	3126	657.0	1689.0	516.7
3127	657.0	1652.0	516.7	3128	657.0	1615.0	516.7	3129	657.0	1578.0	516.7
3130	657.0	1541.0	516.7	3131	657.0	1504.0	516.7	3132	657.0	1467.0	516.7
3133	657.0	1430.0	516.7	3134	657.0	1393.0	516.7	3135	657.0	1356.0	516.7
3136	657.0	1319.0	516.7	3137	657.0	1282.0	516.7	3138	657.0	1245.0	516.7
3139	657.0	1208.0	516.7	3140	657.0	1171.0	516.7	3141	657.0	1134.0	516.7
3142	657.0	1097.0	516.7	3143	657.0	1060.0	516.7	3144	657.0	1023.0	516.7
3145	657.0	986.0	516.7	3146	657.0	949.0	516.7	3147	657.0	912.0	516.7
3148	657.0	875.0	516.7	3149	657.0	838.0	516.7	3150	657.0	801.0	516.7
3151	657.0	764.0	516.7	3152	657.0	727.0	516.7	3153	657.0	690.0	516.7
3154	657.0	653.0	516.7	3155	657.0	616.0	516.7	3156	657.0	579.0	516.7
3157	657.0	542.0	516.7	3158	657.0	505.0	516.7	3159	657.0	468.0	516.7
3160	657.0	431.0	516.7	3161	657.0	394.0	516.7	3162	657.0	357.0	516.7
3163	657.0	320.0	516.7	3164	657.0	283.0	516.7	3165	657.0	1689.0	558.3
3166	657.0	1652.0	558.3	3167	657.0	1615.0	558.3	3168	657.0	1578.0	558.3
3169	657.0	1541.0	558.3	3170	657.0	1504.0	558.3	3171	657.0	1467.0	558.3
3172	657.0	1430.0	558.3	3173	657.0	1393.0	558.3	3174	657.0	1356.0	558.3
3175	657.0	1319.0	558.3	3176	657.0	1282.0	558.3	3177	657.0	1245.0	558.3
3178	657.0	1208.0	558.3	3179	657.0	1171.0	558.3	3180	657.0	1134.0	558.3
3181	657.0	1097.0	558.3	3182	657.0	1060.0	558.3	3183	657.0	1023.0	558.3
3184	657.0	986.0	558.3	3185	657.0	949.0	558.3	3186	657.0	912.0	558.3
3187	657.0	875.0	558.3	3188	657.0	838.0	558.3	3189	657.0	801.0	558.3
3190	657.0	764.0	558.3	3191	657.0	727.0	558.3	3192	657.0	690.0	558.3
3193	657.0	653.0	558.3	3194	657.0	616.0	558.3	3195	657.0	579.0	558.3
3196	657.0	542.0	558.3	3197	657.0	505.0	558.3	3198	657.0	468.0	558.3
3199	657.0	431.0	558.3	3200	657.0	394.0	558.3	3201	657.0	357.0	558.3
3202	657.0	320.0	558.3	3203	657.0	283.0	558.3	3204	657.0	246.0	475.0
3205	657.0	1726.0	475.0	3206	657.0	283.0	475.0	3207	657.0	320.0	475.0
3208	657.0	357.0	475.0	3209	657.0	394.0	475.0	3210	657.0	431.0	475.0
3211	657.0	468.0	475.0	3212	657.0	505.0	475.0	3213	657.0	542.0	475.0
3214	657.0	579.0	475.0	3215	657.0	616.0	475.0	3216	657.0	653.0	475.0
3217	657.0	690.0	475.0	3218	657.0	727.0	475.0	3219	657.0	764.0	475.0
3220	657.0	801.0	475.0	3221	657.0	838.0	475.0	3222	657.0	875.0	475.0
3223	657.0	912.0	475.0	3224	657.0	949.0	475.0	3225	657.0	986.0	475.0
3226	657.0	1023.0	475.0	3227	657.0	1060.0	475.0	3228	657.0	1097.0	475.0
3229	657.0	1134.0	475.0	3230	657.0	1171.0	475.0	3231	657.0	1208.0	475.0
3232	657.0	1245.0	475.0	3233	657.0	1282.0	475.0	3234	657.0	1319.0	475.0
3235	657.0	1356.0	475.0	3236	657.0	1393.0	475.0	3237	657.0	1430.0	475.0
3238	657.0	1467.0	475.0	3239	657.0	1504.0	475.0	3240	657.0	1541.0	475.0
3241	657.0	1578.0	475.0	3242	657.0	1615.0	475.0	3243	657.0	1652.0	475.0
3244	657.0	1689.0	475.0	3245	657.0	246.0	600.0	3248	657.0	1726.0	600.0
3249	657.0	246.0	558.3	3250	657.0	246.0	516.7	3251	657.0	246.0	438.5
3252	657.0	246.0	401.9	3253	657.0	246.0	365.4	3254	657.0	246.0	330.0
3255	657.0	246.0	297.0	3256	657.0	246.0	264.0	3257	657.0	246.0	231.0
3258	657.0	246.0	198.0	3259	657.0	246.0	132.0	3260	657.0	246.0	99.0

VALUTAZIONE DI VULNERABILITÀ SISMICA DEL MANUFATTO DI SCARICO

RAGGRUPPAMENTO TEMPORANEO D'IMPRESA:

MN-E-394-M

BOZZA DI PROGETTO DEFINITIVO

3261	657.0	246.0	66.0	3262	657.0	246.0	33.0	3302	657.0	1726.0	33.0
3303	657.0	1726.0	66.0	3304	657.0	1726.0	99.0	3305	657.0	1726.0	132.0
3306	657.0	1726.0	198.0	3307	657.0	1726.0	231.0	3308	657.0	1726.0	264.0
3309	657.0	1726.0	297.0	3310	657.0	1726.0	330.0	3311	657.0	1726.0	365.4
3312	657.0	1726.0	401.9	3313	657.0	1726.0	438.5	3314	657.0	1726.0	516.7
3315	657.0	1726.0	558.3	3316	657.0	1689.0	600.0	3317	657.0	1652.0	600.0
3318	657.0	1615.0	600.0	3319	657.0	1578.0	600.0	3320	657.0	1541.0	600.0
3321	657.0	1504.0	600.0	3322	657.0	1455.0	600.0	3323	657.0	1430.0	600.0
3324	657.0	1393.0	600.0	3325	657.0	1356.0	600.0	3326	657.0	1319.0	600.0
3327	657.0	1282.0	600.0	3328	657.0	1245.0	600.0	3329	657.0	1208.0	600.0
3330	657.0	1171.0	600.0	3331	657.0	1134.0	600.0	3332	657.0	1097.0	600.0
3333	657.0	1060.0	600.0	3334	657.0	1023.0	600.0	3335	657.0	986.0	600.0
3336	657.0	949.0	600.0	3337	657.0	912.0	600.0	3338	657.0	875.0	600.0
3339	657.0	838.0	600.0	3340	657.0	801.0	600.0	3341	657.0	764.0	600.0
3342	657.0	727.0	600.0	3343	657.0	690.0	600.0	3344	657.0	653.0	600.0
3345	657.0	616.0	600.0	3346	657.0	579.0	600.0	3347	657.0	542.0	600.0
3348	657.0	505.0	600.0	3349	657.0	468.0	600.0	3350	657.0	431.0	600.0
3351	657.0	394.0	600.0	3352	657.0	357.0	600.0	3353	657.0	320.0	600.0
3354	657.0	283.0	600.0	3355	657.0	1689.0	33.0	3356	657.0	1652.0	33.0
3357	657.0	1615.0	33.0	3358	657.0	1578.0	33.0	3359	657.0	1541.0	33.0
3360	657.0	1504.0	33.0	3361	657.0	1467.0	33.0	3362	657.0	1430.0	33.0
3363	657.0	1393.0	33.0	3364	657.0	1356.0	33.0	3365	657.0	1319.0	33.0
3366	657.0	1282.0	33.0	3367	657.0	1245.0	33.0	3368	657.0	1208.0	33.0
3369	657.0	1171.0	33.0	3370	657.0	1134.0	33.0	3371	657.0	1097.0	33.0
3372	657.0	1060.0	33.0	3373	657.0	1023.0	33.0	3374	657.0	986.0	33.0
3375	657.0	949.0	33.0	3376	657.0	912.0	33.0	3377	657.0	875.0	33.0
3378	657.0	838.0	33.0	3379	657.0	801.0	33.0	3380	657.0	764.0	33.0
3381	657.0	727.0	33.0	3382	657.0	690.0	33.0	3383	657.0	653.0	33.0
3384	657.0	616.0	33.0	3385	657.0	579.0	33.0	3386	657.0	542.0	33.0
3387	657.0	505.0	33.0	3388	657.0	468.0	33.0	3389	657.0	431.0	33.0
3390	657.0	394.0	33.0	3391	657.0	357.0	33.0	3392	657.0	320.0	33.0
3393	657.0	283.0	33.0	3394	657.0	1689.0	66.0	3395	657.0	1652.0	66.0
3396	657.0	1615.0	66.0	3397	657.0	1578.0	66.0	3398	657.0	1541.0	66.0
3399	657.0	1504.0	66.0	3400	657.0	1467.0	66.0	3401	657.0	1430.0	66.0
3402	657.0	1393.0	66.0	3403	657.0	1356.0	66.0	3404	657.0	1319.0	66.0
3405	657.0	1282.0	66.0	3406	657.0	1245.0	66.0	3407	657.0	1208.0	66.0
3408	657.0	1171.0	66.0	3409	657.0	1134.0	66.0	3410	657.0	1097.0	66.0
3411	657.0	1060.0	66.0	3412	657.0	1023.0	66.0	3413	657.0	986.0	66.0
3414	657.0	949.0	66.0	3415	657.0	912.0	66.0	3416	657.0	875.0	66.0
3417	657.0	838.0	66.0	3418	657.0	801.0	66.0	3419	657.0	764.0	66.0
3420	657.0	727.0	66.0	3421	657.0	690.0	66.0	3422	657.0	653.0	66.0
3423	657.0	616.0	66.0	3424	657.0	579.0	66.0	3425	657.0	542.0	66.0
3426	657.0	505.0	66.0	3427	657.0	468.0	66.0	3428	657.0	431.0	66.0
3429	657.0	394.0	66.0	3430	657.0	357.0	66.0	3431	657.0	320.0	66.0
3432	657.0	283.0	66.0	3433	657.0	1689.0	99.0	3434	657.0	1652.0	99.0
3435	657.0	1615.0	99.0	3436	657.0	1578.0	99.0	3437	657.0	1541.0	99.0
3438	657.0	1504.0	99.0	3439	657.0	1467.0	99.0	3440	657.0	1430.0	99.0
3441	657.0	1393.0	99.0	3442	657.0	1356.0	99.0	3443	657.0	1319.0	99.0
3444	657.0	1282.0	99.0	3445	657.0	1245.0	99.0	3446	657.0	1208.0	99.0
3447	657.0	1171.0	99.0	3448	657.0	1134.0	99.0	3449	657.0	1097.0	99.0
3450	657.0	1060.0	99.0	3451	657.0	1023.0	99.0	3452	657.0	986.0	99.0
3453	657.0	949.0	99.0	3454	657.0	912.0	99.0	3455	657.0	875.0	99.0
3456	657.0	838.0	99.0	3457	657.0	801.0	99.0	3458	657.0	764.0	99.0
3459	657.0	727.0	99.0	3460	657.0	690.0	99.0	3461	657.0	653.0	99.0
3462	657.0	616.0	99.0	3463	657.0	579.0	99.0	3464	657.0	542.0	99.0
3465	657.0	505.0	99.0	3466	657.0	468.0	99.0	3467	657.0	431.0	99.0

VALUTAZIONE DI VULNERABILITÀ SISMICA DEL MANUFATTO DI SCARICO

RAGGRUPPAMENTO TEMPORANEO D'IMPRESA:

MN-E-394-M

BOZZA DI PROGETTO DEFINITIVO

3468	657.0	394.0	99.0	3469	657.0	357.0	99.0	3470	657.0	320.0	99.0
3471	657.0	283.0	99.0	3472	657.0	1689.0	132.0	3473	657.0	1652.0	132.0
3474	657.0	1615.0	132.0	3475	657.0	1578.0	132.0	3476	657.0	1541.0	132.0
3477	657.0	1504.0	132.0	3478	657.0	1467.0	132.0	3479	657.0	1430.0	132.0
3480	657.0	1393.0	132.0	3481	657.0	1356.0	132.0	3482	657.0	1319.0	132.0
3483	657.0	1282.0	132.0	3484	657.0	1245.0	132.0	3485	657.0	1208.0	132.0
3486	657.0	1171.0	132.0	3487	657.0	1134.0	132.0	3488	657.0	1097.0	132.0
3489	657.0	1060.0	132.0	3490	657.0	1023.0	132.0	3491	657.0	986.0	132.0
3492	657.0	949.0	132.0	3493	657.0	912.0	132.0	3494	657.0	875.0	132.0
3495	657.0	838.0	132.0	3496	657.0	801.0	132.0	3497	657.0	764.0	132.0
3498	657.0	727.0	132.0	3499	657.0	690.0	132.0	3500	657.0	653.0	132.0
3501	657.0	616.0	132.0	3502	657.0	579.0	132.0	3503	657.0	542.0	132.0
3504	657.0	505.0	132.0	3505	657.0	468.0	132.0	3506	657.0	431.0	132.0
3507	657.0	394.0	132.0	3508	657.0	357.0	132.0	3509	657.0	320.0	132.0
3510	657.0	283.0	132.0	3511	657.0	1689.0	198.0	3512	657.0	1652.0	198.0
3513	657.0	1615.0	198.0	3514	657.0	1578.0	198.0	3515	657.0	1541.0	198.0
3516	657.0	1504.0	198.0	3517	657.0	1467.0	198.0	3518	657.0	1430.0	198.0
3519	657.0	1393.0	198.0	3520	657.0	1356.0	198.0	3521	657.0	1319.0	198.0
3522	657.0	1282.0	198.0	3523	657.0	1245.0	198.0	3524	657.0	1208.0	198.0
3525	657.0	1171.0	198.0	3526	657.0	1134.0	198.0	3527	657.0	1097.0	198.0
3528	657.0	1060.0	198.0	3529	657.0	1023.0	198.0	3530	657.0	986.0	198.0
3531	657.0	949.0	198.0	3532	657.0	912.0	198.0	3533	657.0	875.0	198.0
3534	657.0	838.0	198.0	3535	657.0	801.0	198.0	3536	657.0	764.0	198.0
3537	657.0	727.0	198.0	3538	657.0	690.0	198.0	3539	657.0	653.0	198.0
3540	657.0	616.0	198.0	3541	657.0	579.0	198.0	3542	657.0	542.0	198.0
3543	657.0	505.0	198.0	3544	657.0	468.0	198.0	3545	657.0	431.0	198.0
3546	657.0	394.0	198.0	3547	657.0	357.0	198.0	3548	657.0	320.0	198.0
3549	657.0	283.0	198.0	3550	657.0	1689.0	231.0	3551	657.0	1652.0	231.0
3552	657.0	1615.0	231.0	3553	657.0	1578.0	231.0	3554	657.0	1541.0	231.0
3555	657.0	1504.0	231.0	3556	657.0	1467.0	231.0	3557	657.0	1430.0	231.0
3558	657.0	1393.0	231.0	3559	657.0	1356.0	231.0	3560	657.0	1319.0	231.0
3561	657.0	1282.0	231.0	3562	657.0	1245.0	231.0	3563	657.0	1208.0	231.0
3564	657.0	1171.0	231.0	3565	657.0	1134.0	231.0	3566	657.0	1097.0	231.0
3567	657.0	1060.0	231.0	3568	657.0	1023.0	231.0	3569	657.0	986.0	231.0
3570	657.0	949.0	231.0	3571	657.0	912.0	231.0	3572	657.0	875.0	231.0
3573	657.0	838.0	231.0	3574	657.0	801.0	231.0	3575	657.0	764.0	231.0
3576	657.0	727.0	231.0	3577	657.0	690.0	231.0	3578	657.0	653.0	231.0
3579	657.0	616.0	231.0	3580	657.0	579.0	231.0	3581	657.0	542.0	231.0
3582	657.0	505.0	231.0	3583	657.0	468.0	231.0	3584	657.0	431.0	231.0
3585	657.0	394.0	231.0	3586	657.0	357.0	231.0	3587	657.0	320.0	231.0
3588	657.0	283.0	231.0	3589	657.0	1689.0	264.0	3590	657.0	1652.0	264.0
3591	657.0	1615.0	264.0	3592	657.0	1578.0	264.0	3593	657.0	1541.0	264.0
3594	657.0	1504.0	264.0	3595	657.0	1467.0	264.0	3596	657.0	1430.0	264.0
3597	657.0	1393.0	264.0	3598	657.0	1356.0	264.0	3599	657.0	1319.0	264.0
3600	657.0	1282.0	264.0	3601	657.0	1245.0	264.0	3602	657.0	1208.0	264.0
3603	657.0	1171.0	264.0	3604	657.0	1134.0	264.0	3605	657.0	1097.0	264.0
3606	657.0	1060.0	264.0	3607	657.0	1023.0	264.0	3608	657.0	986.0	264.0
3609	657.0	949.0	264.0	3610	657.0	912.0	264.0	3611	657.0	875.0	264.0
3612	657.0	838.0	264.0	3613	657.0	801.0	264.0	3614	657.0	764.0	264.0
3615	657.0	727.0	264.0	3616	657.0	690.0	264.0	3617	657.0	653.0	264.0
3618	657.0	616.0	264.0	3619	657.0	579.0	264.0	3620	657.0	542.0	264.0
3621	657.0	505.0	264.0	3622	657.0	468.0	264.0	3623	657.0	431.0	264.0
3624	657.0	394.0	264.0	3625	657.0	357.0	264.0	3626	657.0	320.0	264.0
3627	657.0	283.0	264.0	3628	657.0	1689.0	297.0	3629	657.0	1652.0	297.0
3630	657.0	1615.0	297.0	3631	657.0	1578.0	297.0	3632	657.0	1541.0	297.0
3633	657.0	1504.0	297.0	3634	657.0	1467.0	297.0	3635	657.0	1430.0	297.0

VALUTAZIONE DI VULNERABILITÀ SISMICA DEL MANUFATTO DI SCARICO

RAGGRUPPAMENTO TEMPORANEO D'IMPRESA:

MN-E-394-M

BOZZA DI PROGETTO DEFINITIVO

3636	657.0	1393.0	297.0	3637	657.0	1356.0	297.0	3638	657.0	1319.0	297.0
3639	657.0	1282.0	297.0	3640	657.0	1245.0	297.0	3641	657.0	1208.0	297.0
3642	657.0	1171.0	297.0	3643	657.0	2087.0	475.0	3644	657.0	1798.2	516.7
3645	657.0	1762.1	516.7	3646	657.0	1798.2	475.0	3647	657.0	2050.9	558.3
3648	657.0	2014.8	558.3	3649	657.0	1870.4	475.0	3650	657.0	1978.7	558.3
3651	657.0	1942.6	558.3	3652	657.0	1942.6	475.0	3653	657.0	1911.0	558.3
3654	657.0	1870.4	558.3	3655	657.0	2014.8	475.0	3656	657.0	1834.3	558.3
3657	657.0	1798.2	558.3	3658	657.0	1762.1	558.3	3659	657.0	2087.0	600.0
3660	0.0	0.0	475.0	3661	525.0	0.0	475.0	3662	0.0	0.0	600.0
3665	525.0	0.0	600.0	3666	0.0	0.0	558.3	3667	0.0	0.0	516.7
3668	0.0	0.0	438.5	3669	0.0	0.0	401.9	3670	0.0	0.0	365.4
3671	0.0	0.0	330.0	3672	0.0	0.0	297.0	3673	0.0	0.0	264.0
3674	0.0	0.0	231.0	3675	0.0	0.0	198.0	3676	0.0	0.0	132.0
3677	0.0	0.0	99.0	3678	0.0	0.0	66.0	3679	0.0	0.0	33.0
3693	525.0	0.0	33.0	3694	525.0	0.0	66.0	3695	525.0	0.0	99.0
3696	525.0	0.0	132.0	3697	525.0	0.0	198.0	3698	525.0	0.0	231.0
3699	525.0	0.0	264.0	3700	525.0	0.0	297.0	3701	525.0	0.0	330.0
3702	525.0	0.0	365.4	3703	525.0	0.0	401.9	3704	525.0	0.0	438.5
3705	525.0	0.0	516.7	3706	525.0	0.0	558.3	3707	487.5	0.0	600.0
3708	450.0	0.0	600.0	3709	412.5	0.0	600.0	3710	375.0	0.0	600.0
3711	337.5	0.0	600.0	3712	300.0	0.0	600.0	3713	262.5	0.0	600.0
3714	225.0	0.0	600.0	3715	187.5	0.0	600.0	3716	150.0	0.0	600.0
3717	112.5	0.0	600.0	3718	75.0	0.0	600.0	3719	37.5	0.0	600.0
3720	487.5	0.0	33.0	3721	450.0	0.0	33.0	3722	412.5	0.0	33.0
3723	375.0	0.0	33.0	3724	337.5	0.0	33.0	3725	300.0	0.0	33.0
3726	262.5	0.0	33.0	3727	225.0	0.0	33.0	3728	187.5	0.0	33.0
3729	150.0	0.0	33.0	3730	112.5	0.0	33.0	3731	75.0	0.0	33.0
3732	37.5	0.0	33.0	3733	487.5	0.0	66.0	3734	450.0	0.0	66.0
3735	412.5	0.0	66.0	3736	375.0	0.0	66.0	3737	337.5	0.0	66.0
3738	300.0	0.0	66.0	3739	262.5	0.0	66.0	3740	225.0	0.0	66.0
3741	187.5	0.0	66.0	3742	150.0	0.0	66.0	3743	112.5	0.0	66.0
3744	75.0	0.0	66.0	3745	37.5	0.0	66.0	3746	487.5	0.0	99.0
3747	450.0	0.0	99.0	3748	412.5	0.0	99.0	3749	375.0	0.0	99.0
3750	337.5	0.0	99.0	3751	300.0	0.0	99.0	3752	262.5	0.0	99.0
3753	225.0	0.0	99.0	3754	187.5	0.0	99.0	3755	150.0	0.0	99.0
3756	112.5	0.0	99.0	3757	75.0	0.0	99.0	3758	37.5	0.0	99.0
3759	487.5	0.0	132.0	3760	450.0	0.0	132.0	3761	412.5	0.0	132.0
3762	375.0	0.0	132.0	3763	337.5	0.0	132.0	3764	300.0	0.0	132.0
3765	262.5	0.0	132.0	3766	225.0	0.0	132.0	3767	187.5	0.0	132.0
3768	150.0	0.0	132.0	3769	112.5	0.0	132.0	3770	75.0	0.0	132.0
3771	37.5	0.0	132.0	3772	487.5	0.0	198.0	3773	450.0	0.0	198.0
3774	412.5	0.0	198.0	3775	375.0	0.0	198.0	3776	337.5	0.0	198.0
3777	300.0	0.0	198.0	3778	262.5	0.0	198.0	3779	225.0	0.0	198.0
3780	187.5	0.0	198.0	3781	150.0	0.0	198.0	3782	112.5	0.0	198.0
3783	75.0	0.0	198.0	3784	37.5	0.0	198.0	3785	487.5	0.0	231.0
3786	450.0	0.0	231.0	3787	412.5	0.0	231.0	3788	375.0	0.0	231.0
3789	337.5	0.0	231.0	3790	300.0	0.0	231.0	3791	262.5	0.0	231.0
3792	225.0	0.0	231.0	3793	187.5	0.0	231.0	3794	150.0	0.0	231.0
3795	112.5	0.0	231.0	3796	75.0	0.0	231.0	3797	37.5	0.0	231.0
3798	487.5	0.0	264.0	3799	450.0	0.0	264.0	3800	412.5	0.0	264.0
3801	375.0	0.0	264.0	3802	337.5	0.0	264.0	3803	300.0	0.0	264.0
3804	262.5	0.0	264.0	3805	225.0	0.0	264.0	3806	187.5	0.0	264.0
3807	150.0	0.0	264.0	3808	112.5	0.0	264.0	3809	75.0	0.0	264.0
3810	37.5	0.0	264.0	3811	487.5	0.0	297.0	3812	450.0	0.0	297.0
3813	412.5	0.0	297.0	3814	375.0	0.0	297.0	3815	337.5	0.0	297.0
3816	300.0	0.0	297.0	3817	262.5	0.0	297.0	3818	225.0	0.0	297.0

VALUTAZIONE DI VULNERABILITÀ SISMICA DEL MANUFATTO DI SCARICO

RAGGRUPPAMENTO TEMPORANEO D'IMPRESA:

MN-E-394-M

BOZZA DI PROGETTO DEFINITIVO

3819	187.5	0.0	297.0	3820	150.0	0.0	297.0	3821	112.5	0.0	297.0
3822	75.0	0.0	297.0	3823	37.5	0.0	297.0	3824	487.5	0.0	330.0
3825	450.0	0.0	330.0	3826	412.5	0.0	330.0	3827	375.0	0.0	330.0
3828	337.5	0.0	330.0	3829	300.0	0.0	330.0	3830	262.5	0.0	330.0
3831	225.0	0.0	330.0	3832	187.5	0.0	330.0	3833	150.0	0.0	330.0
3834	112.5	0.0	330.0	3835	75.0	0.0	330.0	3836	37.5	0.0	330.0
3837	487.5	0.0	365.4	3838	450.0	0.0	365.4	3839	412.5	0.0	365.4
3840	375.0	0.0	365.4	3841	337.5	0.0	365.4	3842	300.0	0.0	365.4
3843	262.5	0.0	365.4	3844	225.0	0.0	365.4	3845	187.5	0.0	365.4
3846	150.0	0.0	365.4	3847	112.5	0.0	365.4	3848	75.0	0.0	365.4
3849	37.5	0.0	365.4	3850	487.5	0.0	401.9	3851	450.0	0.0	401.9
3852	412.5	0.0	401.9	3853	375.0	0.0	401.9	3854	337.5	0.0	401.9
3855	300.0	0.0	401.9	3856	262.5	0.0	401.9	3857	225.0	0.0	401.9
3858	187.5	0.0	401.9	3859	150.0	0.0	401.9	3860	112.5	0.0	401.9
3861	75.0	0.0	401.9	3862	37.5	0.0	401.9	3863	487.5	0.0	438.5
3864	450.0	0.0	438.5	3865	412.5	0.0	438.5	3866	375.0	0.0	438.5
3867	337.5	0.0	438.5	3868	300.0	0.0	438.5	3869	262.5	0.0	438.5
3870	225.0	0.0	438.5	3871	187.5	0.0	438.5	3872	150.0	0.0	438.5
3873	112.5	0.0	438.5	3874	75.0	0.0	438.5	3875	37.5	0.0	438.5
3876	487.5	0.0	475.0	3877	450.0	0.0	475.0	3878	412.5	0.0	475.0
3879	375.0	0.0	475.0	3880	337.5	0.0	475.0	3881	300.0	0.0	475.0
3882	262.5	0.0	475.0	3883	225.0	0.0	475.0	3884	187.5	0.0	475.0
3885	150.0	0.0	475.0	3886	112.5	0.0	475.0	3887	75.0	0.0	475.0
3888	37.5	0.0	475.0	3889	487.5	0.0	516.7	3890	450.0	0.0	516.7
3891	412.5	0.0	516.7	3892	375.0	0.0	516.7	3893	337.5	0.0	516.7
3894	300.0	0.0	516.7	3895	262.5	0.0	516.7	3896	225.0	0.0	516.7
3897	187.5	0.0	516.7	3898	150.0	0.0	516.7	3899	112.5	0.0	516.7
3900	75.0	0.0	516.7	3901	37.5	0.0	516.7	3902	487.5	0.0	558.3
3903	450.0	0.0	558.3	3904	412.5	0.0	558.3	3905	375.0	0.0	558.3
3906	337.5	0.0	558.3	3907	300.0	0.0	558.3	3908	262.5	0.0	558.3
3909	225.0	0.0	558.3	3910	187.5	0.0	558.3	3911	150.0	0.0	558.3
3912	112.5	0.0	558.3	3913	75.0	0.0	558.3	3914	37.5	0.0	558.3
3922	640.5	215.3	600.0	3923	624.0	184.5	600.0	3924	607.5	153.8	600.0
3925	591.0	123.0	600.0	3926	574.5	92.3	600.0	3927	558.0	61.5	600.0
3928	541.5	30.7	600.0	3929	640.5	215.3	33.0	3930	624.0	184.5	33.0
3931	607.5	153.8	33.0	3932	591.0	123.0	33.0	3933	574.5	92.3	33.0
3934	558.0	61.5	33.0	3935	541.5	30.7	33.0	3936	640.5	215.3	66.0
3937	624.0	184.5	66.0	3938	607.5	153.8	66.0	3939	591.0	123.0	66.0
3940	574.5	92.3	66.0	3941	558.0	61.5	66.0	3942	541.5	30.7	66.0
3943	640.5	215.3	99.0	3944	624.0	184.5	99.0	3945	607.5	153.8	99.0
3946	591.0	123.0	99.0	3947	574.5	92.3	99.0	3948	558.0	61.5	99.0
3949	541.5	30.7	99.0	3950	640.5	215.3	132.0	3951	624.0	184.5	132.0
3952	607.5	153.8	132.0	3953	591.0	123.0	132.0	3954	574.5	92.3	132.0
3955	558.0	61.5	132.0	3956	541.5	30.7	132.0	3957	640.5	215.3	198.0
3958	624.0	184.5	198.0	3959	607.5	153.8	198.0	3960	591.0	123.0	198.0
3961	574.5	92.3	198.0	3962	558.0	61.5	198.0	3963	541.5	30.7	198.0
3964	640.5	215.3	231.0	3965	624.0	184.5	231.0	3966	607.5	153.8	231.0
3967	591.0	123.0	231.0	3968	574.5	92.3	231.0	3969	558.0	61.5	231.0
3970	541.5	30.7	231.0	3971	640.5	215.3	264.0	3972	624.0	184.5	264.0
3973	607.5	153.8	264.0	3974	591.0	123.0	264.0	3975	574.5	92.3	264.0
3976	558.0	61.5	264.0	3977	541.5	30.7	264.0	3978	640.5	215.3	297.0
3979	624.0	184.5	297.0	3980	607.5	153.8	297.0	3981	591.0	123.0	297.0
3982	574.5	92.3	297.0	3983	558.0	61.5	297.0	3984	541.5	30.7	297.0
3985	640.5	215.3	330.0	3986	624.0	184.5	330.0	3987	607.5	153.8	330.0
3988	591.0	123.0	330.0	3989	574.5	92.3	330.0	3990	558.0	61.5	330.0
3991	541.5	30.7	330.0	3992	640.5	215.3	365.4	3993	624.0	184.5	365.4

VALUTAZIONE DI VULNERABILITÀ SISMICA DEL MANUFATTO DI SCARICO

RAGGRUPPAMENTO TEMPORANEO D'IMPRESA:

MN-E-394-M

BOZZA DI PROGETTO DEFINITIVO

3994	607.5	153.8	365.4	3995	591.0	123.0	365.4	3996	574.5	92.3	365.4
3997	558.0	61.5	365.4	3998	541.5	30.7	365.4	3999	640.5	215.3	401.9
4000	624.0	184.5	401.9	4001	607.5	153.8	401.9	4002	591.0	123.0	401.9
4003	574.5	92.3	401.9	4004	558.0	61.5	401.9	4005	541.5	30.7	401.9
4006	640.5	215.3	438.5	4007	624.0	184.5	438.5	4008	607.5	153.8	438.5
4009	591.0	123.0	438.5	4010	574.5	92.3	438.5	4011	558.0	61.5	438.5
4012	541.5	30.7	438.5	4013	640.5	215.2	475.0	4014	624.0	184.5	475.0
4015	607.5	153.7	475.0	4016	591.0	123.0	475.0	4017	574.5	92.2	475.0
4018	558.0	61.5	475.0	4019	541.5	30.7	475.0	4020	640.5	215.3	516.7
4021	624.0	184.5	516.7	4022	607.5	153.8	516.7	4023	591.0	123.0	516.7
4024	574.5	92.3	516.7	4025	558.0	61.5	516.7	4026	541.5	30.7	516.7
4027	640.5	215.3	558.3	4028	624.0	184.5	558.3	4029	607.5	153.8	558.3
4030	591.0	123.0	558.3	4031	574.5	92.3	558.3	4032	558.0	61.5	558.3
4033	541.5	30.7	558.3	4043	657.0	2087.0	33.0	4044	657.0	2087.0	66.0
4045	657.0	2087.0	99.0	4046	657.0	2087.0	132.0	4047	657.0	2087.0	198.0
4048	657.0	2087.0	231.0	4049	657.0	2087.0	264.0	4050	657.0	2087.0	297.0
4051	657.0	2087.0	330.0	4052	657.0	2087.0	365.4	4053	657.0	2087.0	401.9
4054	657.0	2087.0	438.5	4055	657.0	2087.0	516.7	4056	657.0	2087.0	558.3
4057	657.0	2050.9	600.0	4058	657.0	2014.8	600.0	4059	657.0	1978.7	600.0
4060	657.0	1942.6	600.0	4061	657.0	1911.0	600.0	4062	657.0	1870.4	600.0
4063	657.0	1834.3	600.0	4064	657.0	1798.2	600.0	4065	657.0	1762.1	600.0
4066	657.0	2050.9	33.0	4067	657.0	2014.8	33.0	4068	657.0	1978.7	33.0
4069	657.0	1942.6	33.0	4070	657.0	1911.0	33.0	4071	657.0	1870.4	33.0
4072	657.0	1834.3	33.0	4073	657.0	1798.2	33.0	4074	657.0	1762.1	33.0
4075	657.0	2050.9	66.0	4076	657.0	2014.8	66.0	4077	657.0	1978.7	66.0
4078	657.0	1942.6	66.0	4079	657.0	1911.0	66.0	4080	657.0	1870.4	66.0
4081	657.0	1834.3	66.0	4082	657.0	1798.2	66.0	4083	657.0	1762.1	66.0
4084	657.0	2050.9	99.0	4085	657.0	2014.8	99.0	4086	657.0	1978.7	99.0
4087	657.0	1942.6	99.0	4088	657.0	1911.0	99.0	4089	657.0	1870.4	99.0
4090	657.0	1834.3	99.0	4091	657.0	1798.2	99.0	4092	657.0	1762.1	99.0
4093	657.0	2050.9	132.0	4094	657.0	2014.8	132.0	4095	657.0	1978.7	132.0
4096	657.0	1942.6	132.0	4097	657.0	1911.0	132.0	4098	657.0	1870.4	132.0
4099	657.0	1834.3	132.0	4100	657.0	1798.2	132.0	4101	657.0	1762.1	132.0
4102	657.0	2050.9	198.0	4103	657.0	2014.8	198.0	4104	657.0	1978.7	198.0
4105	657.0	1942.6	198.0	4106	657.0	1911.0	198.0	4107	657.0	1870.4	198.0
4108	657.0	1834.3	198.0	4109	657.0	1798.2	198.0	4110	657.0	1762.1	198.0
4111	657.0	2050.9	231.0	4112	657.0	2014.8	231.0	4113	657.0	1978.7	231.0
4114	657.0	1942.6	231.0	4115	657.0	1911.0	231.0	4116	657.0	1870.4	231.0
4117	657.0	1834.3	231.0	4118	657.0	1798.2	231.0	4119	657.0	1762.1	231.0
4120	657.0	2050.9	264.0	4121	657.0	2014.8	264.0	4122	657.0	1978.7	264.0
4123	657.0	1942.6	264.0	4124	657.0	1911.0	264.0	4125	657.0	1870.4	264.0
4126	657.0	1834.3	264.0	4127	657.0	1798.2	264.0	4128	657.0	1762.1	264.0
4129	657.0	2050.9	297.0	4130	657.0	2014.8	297.0	4131	657.0	1978.7	297.0
4132	657.0	1942.6	297.0	4133	657.0	1911.0	297.0	4134	657.0	1870.4	297.0
4135	657.0	1834.3	297.0	4136	657.0	1798.2	297.0	4137	657.0	1762.1	297.0
4138	657.0	2050.9	330.0	4139	657.0	2014.8	330.0	4140	657.0	1978.7	330.0
4141	657.0	1942.6	330.0	4142	657.0	1911.0	330.0	4143	657.0	1870.4	330.0
4144	657.0	1834.3	330.0	4145	657.0	1798.2	330.0	4146	657.0	1762.1	330.0
4147	657.0	2050.9	365.4	4148	657.0	2014.8	365.4	4149	657.0	1978.7	365.4
4150	657.0	1942.6	365.4	4151	657.0	1911.0	365.4	4152	657.0	1870.4	365.4
4153	657.0	1834.3	365.4	4154	657.0	1798.2	365.4	4155	657.0	1762.1	365.4
4156	657.0	2050.9	401.9	4157	657.0	2014.8	401.9	4158	657.0	1978.7	401.9
4159	657.0	1942.6	401.9	4160	657.0	1911.0	401.9	4161	657.0	1870.4	401.9
4162	657.0	1834.3	401.9	4163	657.0	1798.2	401.9	4164	657.0	1762.1	401.9
4165	657.0	2050.9	438.5	4166	657.0	2014.8	438.5	4167	657.0	1978.7	438.5
4168	657.0	1942.6	438.5	4169	657.0	1911.0	438.5	4170	657.0	1870.4	438.5

VALUTAZIONE DI VULNERABILITÀ SISMICA DEL MANUFATTO DI SCARICO

RAGGRUPPAMENTO TEMPORANEO D'IMPRESA:

MN-E-394-M

BOZZA DI PROGETTO DEFINITIVO

4171	657.0	1834.3	438.5	4172	657.0	1798.2	438.5	4173	657.0	1762.1	438.5
4174	657.0	2050.9	475.0	4175	657.0	1978.7	475.0	4176	657.0	1911.0	475.0
4177	657.0	1834.3	475.0	4178	657.0	1762.1	475.0	4179	657.0	2050.9	516.7
4180	657.0	2014.8	516.7	4181	657.0	1978.7	516.7	4182	657.0	1942.6	516.7
4183	657.0	1911.0	516.7	4184	657.0	1870.4	516.7	4185	657.0	1834.3	516.7
4186	46.0	2225.6	330.0	4188	46.0	2225.6	600.0	4205	46.0	2225.6	33.0
4206	46.0	2225.6	66.0	4207	46.0	2225.6	99.0	4208	46.0	2225.6	132.0
4209	46.0	2225.6	198.0	4210	46.0	2225.6	231.0	4211	46.0	2225.6	264.0
4212	46.0	2225.6	297.0	4213	46.0	2225.6	365.4	4214	46.0	2225.6	401.9
4215	46.0	2225.6	438.5	4216	46.0	2225.6	475.0	4217	46.0	2225.6	516.7
4218	46.0	2225.6	558.3	4219	82.0	2217.5	600.0	4220	117.9	2209.3	600.0
4221	153.8	2201.2	600.0	4222	189.8	2193.0	600.0	4223	225.7	2184.9	600.0
4224	261.7	2176.7	600.0	4225	297.6	2168.5	600.0	4226	333.5	2160.4	600.0
4227	369.5	2152.2	600.0	4228	405.4	2144.1	600.0	4229	441.4	2135.9	600.0
4230	477.3	2127.8	600.0	4231	513.2	2119.6	600.0	4232	549.2	2111.5	600.0
4233	585.1	2103.3	600.0	4234	621.1	2095.2	600.0	4235	82.0	2217.5	558.3
4236	82.0	2217.5	516.7	4237	82.0	2217.5	475.0	4238	81.9	2217.5	438.5
4239	81.9	2217.5	401.9	4240	81.9	2217.5	365.4	4241	82.0	2217.5	330.0
4242	82.0	2217.5	297.0	4243	82.0	2217.5	264.0	4244	82.0	2217.5	231.0
4245	82.0	2217.5	198.0	4246	82.0	2217.5	132.0	4247	82.0	2217.5	99.0
4248	82.0	2217.5	66.0	4249	82.0	2217.5	33.0	4250	117.9	2209.3	558.3
4251	117.9	2209.3	516.7	4252	117.9	2209.3	475.0	4253	117.9	2209.3	438.5
4254	117.9	2209.3	401.9	4255	117.9	2209.3	365.4	4256	117.9	2209.3	330.0
4257	117.9	2209.3	297.0	4258	117.9	2209.3	264.0	4259	117.9	2209.3	231.0
4260	117.9	2209.3	198.0	4261	117.9	2209.3	132.0	4262	117.9	2209.3	99.0
4263	117.9	2209.3	66.0	4264	117.9	2209.3	33.0	4265	153.8	2201.2	558.3
4266	153.8	2201.2	516.7	4267	153.8	2201.2	475.0	4268	153.8	2201.2	438.5
4269	153.9	2201.2	401.9	4270	153.9	2201.2	365.4	4271	153.8	2201.2	330.0
4272	153.8	2201.2	297.0	4273	153.8	2201.2	264.0	4274	153.8	2201.2	231.0
4275	153.8	2201.2	198.0	4276	153.8	2201.2	132.0	4277	153.8	2201.2	99.0
4278	153.8	2201.2	66.0	4279	153.8	2201.2	33.0	4280	189.8	2193.0	558.3
4281	189.8	2193.0	516.7	4282	189.8	2193.0	475.0	4283	189.8	2193.0	438.5
4284	189.8	2193.0	401.9	4285	189.8	2193.0	365.4	4286	189.8	2193.0	330.0
4287	189.7	2193.0	297.0	4288	189.8	2193.0	264.0	4289	189.8	2193.0	231.0
4290	189.8	2193.0	198.0	4291	189.8	2193.0	132.0	4292	189.8	2193.0	99.0
4293	189.8	2193.0	66.0	4294	189.8	2193.0	33.0	4295	225.7	2184.9	558.3
4296	225.8	2184.8	516.7	4297	225.8	2184.8	475.0	4298	225.7	2184.9	438.5
4299	225.7	2184.9	401.9	4300	225.7	2184.9	365.4	4301	225.7	2184.9	330.0
4302	225.7	2184.9	297.0	4303	225.7	2184.9	264.0	4304	225.7	2184.9	231.0
4305	225.7	2184.9	198.0	4306	225.7	2184.9	132.0	4307	225.7	2184.9	99.0
4308	225.7	2184.9	66.0	4309	225.7	2184.9	33.0	4310	261.7	2176.7	558.3
4311	261.7	2176.7	516.7	4312	261.7	2176.7	475.0	4313	261.7	2176.7	438.5
4314	261.7	2176.7	401.9	4315	261.7	2176.7	365.4	4316	261.7	2176.7	330.0
4317	261.6	2176.7	297.0	4318	261.7	2176.7	264.0	4319	261.7	2176.7	231.0
4320	261.7	2176.7	198.0	4321	261.7	2176.7	132.0	4322	261.7	2176.7	99.0
4323	261.7	2176.7	66.0	4324	261.7	2176.7	33.0	4325	297.6	2168.5	558.3
4326	297.7	2168.5	516.7	4327	297.6	2168.5	475.0	4328	297.6	2168.5	438.5
4329	297.6	2168.5	401.9	4330	297.6	2168.5	365.4	4331	297.6	2168.5	330.0
4332	297.6	2168.6	297.0	4333	297.6	2168.6	264.0	4334	297.6	2168.5	231.0
4335	297.6	2168.5	198.0	4336	297.6	2168.5	132.0	4337	297.6	2168.5	99.0
4338	297.6	2168.5	66.0	4339	297.6	2168.5	33.0	4340	333.5	2160.4	558.3
4341	333.6	2160.4	516.7	4342	333.6	2160.4	475.0	4343	333.5	2160.4	438.5
4344	333.5	2160.4	401.9	4345	333.5	2160.4	365.4	4346	333.5	2160.4	330.0
4347	333.5	2160.4	297.0	4348	333.5	2160.4	264.0	4349	333.5	2160.4	231.0
4350	333.5	2160.4	198.0	4351	333.5	2160.4	132.0	4352	333.5	2160.4	99.0
4353	333.5	2160.4	66.0	4354	333.5	2160.4	33.0	4355	369.5	2152.2	558.3

VALUTAZIONE DI VULNERABILITÀ SISMICA DEL MANUFATTO DI SCARICO

RAGGRUPPAMENTO TEMPORANEO D'IMPRESA:

MN-E-394-M

BOZZA DI PROGETTO DEFINITIVO

4356	369.5	2152.2	516.7	4357	369.5	2152.2	475.0	4358	369.5	2152.2	438.5
4359	369.5	2152.2	401.9	4360	369.5	2152.2	365.4	4361	369.5	2152.2	330.0
4362	369.5	2152.2	297.0	4363	369.5	2152.2	264.0	4364	369.5	2152.2	231.0
4365	369.5	2152.2	198.0	4366	369.5	2152.2	132.0	4367	369.5	2152.2	99.0
4368	369.5	2152.2	66.0	4369	369.5	2152.2	33.0	4370	405.4	2144.1	558.3
4371	405.5	2144.1	516.7	4372	405.4	2144.1	475.0	4373	405.4	2144.1	438.5
4374	405.4	2144.1	401.9	4375	405.4	2144.1	365.4	4376	405.4	2144.1	330.0
4377	405.4	2144.1	297.0	4378	405.4	2144.1	264.0	4379	405.4	2144.1	231.0
4380	405.4	2144.1	198.0	4381	405.4	2144.1	132.0	4382	405.4	2144.1	99.0
4383	405.4	2144.1	66.0	4384	405.4	2144.1	33.0	4385	441.4	2135.9	558.3
4386	441.4	2135.9	516.7	4387	441.4	2135.9	475.0	4388	441.4	2135.9	438.5
4389	441.4	2135.9	401.9	4390	441.4	2135.9	365.4	4391	441.4	2135.9	330.0
4392	441.3	2135.9	297.0	4393	441.4	2135.9	264.0	4394	441.4	2135.9	231.0
4395	441.4	2135.9	198.0	4396	441.4	2135.9	132.0	4397	441.4	2135.9	99.0
4398	441.4	2135.9	66.0	4399	441.4	2135.9	33.0	4400	477.4	2127.8	558.3
4401	477.4	2127.8	516.7	4402	477.3	2127.8	475.0	4403	477.3	2127.8	438.5
4404	477.3	2127.8	401.9	4405	477.3	2127.8	365.4	4406	477.3	2127.8	330.0
4407	477.3	2127.8	297.0	4408	477.3	2127.8	264.0	4409	477.3	2127.8	231.0
4410	477.3	2127.8	198.0	4411	477.3	2127.8	132.0	4412	477.3	2127.8	99.0
4413	477.3	2127.8	66.0	4414	477.3	2127.8	33.0	4415	513.3	2119.6	558.3
4416	513.4	2119.6	516.7	4417	513.3	2119.6	475.0	4418	513.2	2119.6	438.5
4419	513.2	2119.6	401.9	4420	513.2	2119.6	365.4	4421	513.2	2119.6	330.0
4422	513.2	2119.6	297.0	4423	513.2	2119.6	264.0	4424	513.2	2119.6	231.0
4425	513.2	2119.6	198.0	4426	513.2	2119.6	132.0	4427	513.2	2119.6	99.0
4428	513.2	2119.6	66.0	4429	513.2	2119.6	33.0	4430	549.3	2111.4	558.3
4431	549.3	2111.4	516.7	4432	549.2	2111.5	475.0	4433	549.2	2111.5	438.5
4434	549.2	2111.5	401.9	4435	549.2	2111.5	365.4	4436	549.2	2111.5	330.0
4437	549.2	2111.5	297.0	4438	549.2	2111.5	264.0	4439	549.2	2111.5	231.0
4440	549.2	2111.5	198.0	4441	549.2	2111.5	132.0	4442	549.2	2111.5	99.0
4443	549.2	2111.5	66.0	4444	549.2	2111.5	33.0	4445	585.2	2103.3	558.3
4446	585.2	2103.3	516.7	4447	585.1	2103.3	475.0	4448	585.1	2103.3	438.5
4449	585.1	2103.3	401.9	4450	585.1	2103.3	365.4	4451	585.1	2103.3	330.0
4452	585.1	2103.3	297.0	4453	585.1	2103.3	264.0	4454	585.1	2103.3	231.0
4455	585.1	2103.3	198.0	4456	585.1	2103.3	132.0	4457	585.1	2103.3	99.0
4458	585.1	2103.3	66.0	4459	585.1	2103.3	33.0	4460	621.0	2095.2	558.3
4461	621.0	2095.2	516.7	4462	621.1	2095.2	475.0	4463	621.1	2095.2	438.5
4464	621.1	2095.2	401.9	4465	621.1	2095.2	365.4	4466	621.1	2095.2	330.0
4467	621.1	2095.2	297.0	4468	621.1	2095.2	264.0	4469	621.1	2095.2	231.0
4470	621.1	2095.2	198.0	4471	621.1	2095.2	132.0	4472	621.1	2095.2	99.0
4473	621.1	2095.2	66.0	4474	621.1	2095.2	33.0	4475	2735.0	2281.0	475.0
4476	3453.0	2281.0	475.0	4477	2735.0	2281.0	600.0	4493	2735.0	2281.0	33.0
4494	2735.0	2281.0	66.0	4495	2735.0	2281.0	99.0	4496	2735.0	2281.0	132.0
4497	2735.0	2281.0	198.0	4498	2735.0	2281.0	231.0	4499	2735.0	2281.0	264.0
4500	2735.0	2281.0	297.0	4501	2735.0	2281.0	330.0	4502	2735.0	2281.0	365.4
4503	2735.0	2281.0	401.9	4504	2735.0	2281.0	438.5	4505	2735.0	2281.0	516.7
4506	2735.0	2281.0	558.3	4507	2735.0	2244.0	600.0	4508	2735.0	2207.0	600.0
4509	2735.0	2170.0	600.0	4510	2735.0	2133.0	600.0	4511	2735.0	2096.0	600.0
4512	2735.0	2059.0	600.0	4513	2735.0	2022.0	600.0	4514	2735.0	1985.0	600.0
4515	2735.0	1948.0	600.0	4516	2735.0	1911.0	600.0	4517	2735.0	1874.0	600.0
4518	2735.0	1837.0	600.0	4519	2735.0	1800.0	600.0	4520	2735.0	1763.0	600.0
4521	2735.0	2244.0	33.0	4522	2735.0	2207.0	33.0	4523	2735.0	2170.0	33.0
4524	2735.0	2133.0	33.0	4525	2735.0	2096.0	33.0	4526	2735.0	2059.0	33.0
4527	2735.0	2022.0	33.0	4528	2735.0	1985.0	33.0	4529	2735.0	1948.0	33.0
4530	2735.0	1911.0	33.0	4531	2735.0	1874.0	33.0	4532	2735.0	1837.0	33.0
4533	2735.0	1800.0	33.0	4534	2735.0	1763.0	33.0	4535	2735.0	2244.0	66.0
4536	2735.0	2207.0	66.0	4537	2735.0	2170.0	66.0	4538	2735.0	2133.0	66.0

VALUTAZIONE DI VULNERABILITÀ SISMICA DEL MANUFATTO DI SCARICO

RAGGRUPPAMENTO TEMPORANEO D'IMPRESA:

MN-E-394-M

BOZZA DI PROGETTO DEFINITIVO

4539	2735.0	2096.0	66.0	4540	2735.0	2059.0	66.0	4541	2735.0	2022.0	66.0
4542	2735.0	1985.0	66.0	4543	2735.0	1948.0	66.0	4544	2735.0	1911.0	66.0
4545	2735.0	1874.0	66.0	4546	2735.0	1837.0	66.0	4547	2735.0	1800.0	66.0
4548	2735.0	1763.0	66.0	4549	2735.0	2244.0	99.0	4550	2735.0	2207.0	99.0
4551	2735.0	2170.0	99.0	4552	2735.0	2133.0	99.0	4553	2735.0	2096.0	99.0
4554	2735.0	2059.0	99.0	4555	2735.0	2022.0	99.0	4556	2735.0	1985.0	99.0
4557	2735.0	1948.0	99.0	4558	2735.0	1911.0	99.0	4559	2735.0	1874.0	99.0
4560	2735.0	1837.0	99.0	4561	2735.0	1800.0	99.0	4562	2735.0	1763.0	99.0
4563	2735.0	2244.0	132.0	4564	2735.0	2207.0	132.0	4565	2735.0	2170.0	132.0
4566	2735.0	2133.0	132.0	4567	2735.0	2096.0	132.0	4568	2735.0	2059.0	132.0
4569	2735.0	2022.0	132.0	4570	2735.0	1985.0	132.0	4571	2735.0	1948.0	132.0
4572	2735.0	1911.0	132.0	4573	2735.0	1874.0	132.0	4574	2735.0	1837.0	132.0
4575	2735.0	1800.0	132.0	4576	2735.0	1763.0	132.0	4577	2735.0	2244.0	198.0
4578	2735.0	2207.0	198.0	4579	2735.0	2170.0	198.0	4580	2735.0	2133.0	198.0
4581	2735.0	2096.0	198.0	4582	2735.0	2059.0	198.0	4583	2735.0	2022.0	198.0
4584	2735.0	1985.0	198.0	4585	2735.0	1948.0	198.0	4586	2735.0	1911.0	198.0
4587	2735.0	1874.0	198.0	4588	2735.0	1837.0	198.0	4589	2735.0	1800.0	198.0
4590	2735.0	1763.0	198.0	4591	2735.0	2244.0	231.0	4592	2735.0	2207.0	231.0
4593	2735.0	2170.0	231.0	4594	2735.0	2133.0	231.0	4595	2735.0	2096.0	231.0
4596	2735.0	2059.0	231.0	4597	2735.0	2022.0	231.0	4598	2735.0	1985.0	231.0
4599	2735.0	1948.0	231.0	4600	2735.0	1911.0	231.0	4601	2735.0	1874.0	231.0
4602	2735.0	1837.0	231.0	4603	2735.0	1800.0	231.0	4604	2735.0	1763.0	231.0
4605	2735.0	2244.0	264.0	4606	2735.0	2207.0	264.0	4607	2735.0	2170.0	264.0
4608	2735.0	2133.0	264.0	4609	2735.0	2096.0	264.0	4610	2735.0	2059.0	264.0
4611	2735.0	2022.0	264.0	4612	2735.0	1985.0	264.0	4613	2735.0	1948.0	264.0
4614	2735.0	1911.0	264.0	4615	2735.0	1874.0	264.0	4616	2735.0	1837.0	264.0
4617	2735.0	1800.0	264.0	4618	2735.0	1763.0	264.0	4619	2735.0	2244.0	297.0
4620	2735.0	2207.0	297.0	4621	2735.0	2170.0	297.0	4622	2735.0	2133.0	297.0
4623	2735.0	2096.0	297.0	4624	2735.0	2059.0	297.0	4625	2735.0	2022.0	297.0
4626	2735.0	1985.0	297.0	4627	2735.0	1948.0	297.0	4628	2735.0	1911.0	297.0
4629	2735.0	1874.0	297.0	4630	2735.0	1837.0	297.0	4631	2735.0	1800.0	297.0
4632	2735.0	1763.0	297.0	4633	2735.0	2244.0	330.0	4634	2735.0	2207.0	330.0
4635	2735.0	2170.0	330.0	4636	2735.0	2133.0	330.0	4637	2735.0	2096.0	330.0
4638	2735.0	2059.0	330.0	4639	2735.0	2022.0	330.0	4640	2735.0	1985.0	330.0
4641	2735.0	1948.0	330.0	4642	2735.0	1911.0	330.0	4643	2735.0	1874.0	330.0
4644	2735.0	1837.0	330.0	4645	2735.0	1800.0	330.0	4646	2735.0	1763.0	330.0
4647	2735.0	2244.0	365.4	4648	2735.0	2207.0	365.4	4649	2735.0	2170.0	365.4
4650	2735.0	2133.0	365.4	4651	2735.0	2096.0	365.4	4652	2735.0	2059.0	365.4
4653	2735.0	2022.0	365.4	4654	2735.0	1985.0	365.4	4655	2735.0	1948.0	365.4
4656	2735.0	1911.0	365.4	4657	2735.0	1874.0	365.4	4658	2735.0	1837.0	365.4
4659	2735.0	1800.0	365.4	4660	2735.0	1763.0	365.4	4661	2735.0	2244.0	401.9
4662	2735.0	2207.0	401.9	4663	2735.0	2170.0	401.9	4664	2735.0	2133.0	401.9
4665	2735.0	2096.0	401.9	4666	2735.0	2059.0	401.9	4667	2735.0	2022.0	401.9
4668	2735.0	1985.0	401.9	4669	2735.0	1948.0	401.9	4670	2735.0	1911.0	401.9
4671	2735.0	1874.0	401.9	4672	2735.0	1837.0	401.9	4673	2735.0	1800.0	401.9
4674	2735.0	1763.0	401.9	4675	2735.0	2244.0	438.5	4676	2735.0	2207.0	438.5
4677	2735.0	2170.0	438.5	4678	2735.0	2133.0	438.5	4679	2735.0	2096.0	438.5
4680	2735.0	2059.0	438.5	4681	2735.0	2022.0	438.5	4682	2735.0	1985.0	438.5
4683	2735.0	1948.0	438.5	4684	2735.0	1911.0	438.5	4685	2735.0	1874.0	438.5
4686	2735.0	1837.0	438.5	4687	2735.0	1800.0	438.5	4688	2735.0	1763.0	438.5
4689	2735.0	2244.0	475.0	4690	2735.0	2207.0	475.0	4691	2735.0	2170.0	475.0
4692	2735.0	2133.0	475.0	4693	2735.0	2096.0	475.0	4694	2735.0	2059.0	475.0
4695	2735.0	2022.0	475.0	4696	2735.0	1985.0	475.0	4697	2735.0	1948.0	475.0
4698	2735.0	1911.0	475.0	4699	2735.0	1874.0	475.0	4700	2735.0	1837.0	475.0
4701	2735.0	1800.0	475.0	4702	2735.0	1763.0	475.0	4703	2735.0	2244.0	516.7
4704	2735.0	2207.0	516.7	4705	2735.0	2170.0	516.7	4706	2735.0	2133.0	516.7

VALUTAZIONE DI VULNERABILITÀ SISMICA DEL MANUFATTO DI SCARICO

RAGGRUPPAMENTO TEMPORANEO D'IMPRESA:

MN-E-394-M

BOZZA DI PROGETTO DEFINITIVO

4707	2735.0	2096.0	516.7	4708	2735.0	2059.0	516.7	4709	2735.0	2022.0	516.7
4710	2735.0	1985.0	516.7	4711	2735.0	1948.0	516.7	4712	2735.0	1911.0	516.7
4713	2735.0	1874.0	516.7	4714	2735.0	1837.0	516.7	4715	2735.0	1800.0	516.7
4716	2735.0	1763.0	516.7	4717	2735.0	2244.0	558.3	4718	2735.0	2207.0	558.3
4719	2735.0	2170.0	558.3	4720	2735.0	2133.0	558.3	4721	2735.0	2096.0	558.3
4722	2735.0	2059.0	558.3	4723	2735.0	2022.0	558.3	4724	2735.0	1985.0	558.3
4725	2735.0	1948.0	558.3	4726	2735.0	1911.0	558.3	4727	2735.0	1874.0	558.3
4728	2735.0	1837.0	558.3	4729	2735.0	1800.0	558.3	4730	2735.0	1763.0	558.3
4731	3453.0	2281.0	600.0	4735	1782.7	-309.0	531.0	4736	1753.6	-309.0	516.0
4751	3453.0	2281.0	33.0	4752	3453.0	2281.0	66.0	4753	3453.0	2281.0	99.0
4754	3453.0	2281.0	132.0	4755	3453.0	2281.0	198.0	4756	3453.0	2281.0	231.0
4757	3453.0	2281.0	264.0	4758	3453.0	2281.0	297.0	4759	3453.0	2281.0	330.0
4760	3453.0	2281.0	365.4	4761	3453.0	2281.0	401.9	4762	3453.0	2281.0	438.5
4763	3453.0	2281.0	516.7	4764	3453.0	2281.0	558.3	4765	3415.2	2281.0	600.0
4766	3377.4	2281.0	600.0	4767	3339.6	2281.0	600.0	4768	3301.8	2281.0	600.0
4769	3264.1	2281.0	600.0	4770	3226.3	2281.0	600.0	4771	3188.5	2281.0	600.0
4772	3150.7	2281.0	600.0	4773	3112.9	2281.0	600.0	4774	3075.1	2281.0	600.0
4775	3037.3	2281.0	600.0	4776	2999.5	2281.0	600.0	4777	2961.7	2281.0	600.0
4778	2923.9	2281.0	600.0	4779	2886.2	2281.0	600.0	4780	2848.4	2281.0	600.0
4781	2810.6	2281.0	600.0	4782	2772.8	2281.0	600.0	4783	3415.2	2281.0	33.0
4784	3377.4	2281.0	33.0	4785	3339.6	2281.0	33.0	4786	3301.8	2281.0	33.0
4787	3264.1	2281.0	33.0	4788	3226.3	2281.0	33.0	4789	3188.5	2281.0	33.0
4790	3150.7	2281.0	33.0	4791	3112.9	2281.0	33.0	4792	3075.1	2281.0	33.0
4793	3037.3	2281.0	33.0	4794	2999.5	2281.0	33.0	4795	2961.7	2281.0	33.0
4796	2923.9	2281.0	33.0	4797	1726.9	-309.0	497.2	4798	1703.0	-309.0	475.0
4799	2810.6	2281.0	33.0	4800	2772.8	2281.0	33.0	4801	3415.2	2281.0	66.0
4802	3377.4	2281.0	66.0	4803	3339.6	2281.0	66.0	4804	3301.8	2281.0	66.0
4805	3264.1	2281.0	66.0	4806	3226.3	2281.0	66.0	4807	3188.5	2281.0	66.0
4808	3150.7	2281.0	66.0	4809	3112.9	2281.0	66.0	4810	3075.1	2281.0	66.0
4811	3037.3	2281.0	66.0	4812	2999.5	2281.0	66.0	4813	2961.7	2281.0	66.0
4814	2923.9	2281.0	66.0	4815	2220.9	-272.0	497.2	4816	2197.0	-272.0	475.0
4817	2810.6	2281.0	66.0	4818	2772.8	2281.0	66.0	4819	3415.2	2281.0	99.0
4820	3377.4	2281.0	99.0	4821	3339.6	2281.0	99.0	4822	3301.8	2281.0	99.0
4823	3264.1	2281.0	99.0	4824	3226.3	2281.0	99.0	4825	3188.5	2281.0	99.0
4826	3150.7	2281.0	99.0	4827	3112.9	2281.0	99.0	4828	3075.1	2281.0	99.0
4829	3037.3	2281.0	99.0	4830	2999.5	2281.0	99.0	4831	2961.7	2281.0	99.0
4832	2923.9	2281.0	99.0	4833	2247.6	-272.0	516.0	4834	2276.7	-272.0	531.0
4835	2810.6	2281.0	99.0	4836	2772.8	2281.0	99.0	4837	3415.2	2281.0	132.0
4838	3377.4	2281.0	132.0	4839	3339.6	2281.0	132.0	4840	3301.8	2281.0	132.0
4841	3264.1	2281.0	132.0	4842	3226.3	2281.0	132.0	4843	3188.5	2281.0	132.0
4844	3150.7	2281.0	132.0	4845	3112.9	2281.0	132.0	4846	3075.1	2281.0	132.0
4847	3037.3	2281.0	132.0	4848	2999.5	2281.0	132.0	4849	2961.7	2281.0	132.0
4850	2923.9	2281.0	132.0	4851	2307.4	-272.0	541.9	4852	2339.4	-272.0	548.5
4853	2810.6	2281.0	132.0	4854	2772.8	2281.0	132.0	4855	3415.2	2281.0	198.0
4856	3377.4	2281.0	198.0	4857	3339.6	2281.0	198.0	4858	3301.8	2281.0	198.0
4859	3264.1	2281.0	198.0	4860	3226.3	2281.0	198.0	4861	3188.5	2281.0	198.0
4862	3150.7	2281.0	198.0	4863	3112.9	2281.0	198.0	4864	3075.1	2281.0	198.0
4865	3037.3	2281.0	198.0	4866	2999.5	2281.0	198.0	4867	2961.7	2281.0	198.0
4868	2923.9	2281.0	198.0	4869	2372.0	-272.0	550.8	4870	2404.6	-272.0	548.5
4871	2810.6	2281.0	198.0	4872	2772.8	2281.0	198.0	4873	3415.2	2281.0	231.0
4874	3377.4	2281.0	231.0	4875	3339.6	2281.0	231.0	4876	3301.8	2281.0	231.0
4877	3264.1	2281.0	231.0	4878	3226.3	2281.0	231.0	4879	3188.5	2281.0	231.0
4880	3150.7	2281.0	231.0	4881	3112.9	2281.0	231.0	4882	3075.1	2281.0	231.0
4883	3037.3	2281.0	231.0	4884	2999.5	2281.0	231.0	4885	2961.7	2281.0	231.0
4886	2923.9	2281.0	231.0	4887	2436.6	-272.0	541.9	4888	2467.3	-272.0	531.0
4889	2810.6	2281.0	231.0	4890	2772.8	2281.0	231.0	4891	3415.2	2281.0	264.0

VALUTAZIONE DI VULNERABILITÀ SISMICA DEL MANUFATTO DI SCARICO

RAGGRUPPAMENTO TEMPORANEO D'IMPRESA:

MN-E-394-M

BOZZA DI PROGETTO DEFINITIVO

4892	3377.4	2281.0	264.0	4893	3339.6	2281.0	264.0	4894	3301.8	2281.0	264.0
4895	3264.1	2281.0	264.0	4896	3226.3	2281.0	264.0	4897	3188.5	2281.0	264.0
4898	3150.7	2281.0	264.0	4899	3112.9	2281.0	264.0	4900	3075.1	2281.0	264.0
4901	3037.3	2281.0	264.0	4902	2999.5	2281.0	264.0	4903	2961.7	2281.0	264.0
4904	2923.9	2281.0	264.0	4905	2496.4	-272.0	516.0	4906	2523.1	-272.0	497.2
4907	2810.6	2281.0	264.0	4908	2772.8	2281.0	264.0	4909	3415.2	2281.0	297.0
4910	3377.4	2281.0	297.0	4911	3339.6	2281.0	297.0	4912	3301.8	2281.0	297.0
4913	3264.1	2281.0	297.0	4914	3226.3	2281.0	297.0	4915	3188.5	2281.0	297.0
4916	3150.7	2281.0	297.0	4917	3112.9	2281.0	297.0	4918	3075.1	2281.0	297.0
4919	3037.3	2281.0	297.0	4920	2999.5	2281.0	297.0	4921	2961.7	2281.0	297.0
4922	2923.9	2281.0	297.0	4923	2547.0	-272.0	475.0	4924	2053.0	-272.0	475.0
4925	2810.6	2281.0	297.0	4926	2772.8	2281.0	297.0	4927	3415.2	2281.0	330.0
4928	3377.4	2281.0	330.0	4929	3339.6	2281.0	330.0	4930	3301.8	2281.0	330.0
4931	3264.1	2281.0	330.0	4932	3226.3	2281.0	330.0	4933	3188.5	2281.0	330.0
4934	3150.7	2281.0	330.0	4935	3112.9	2281.0	330.0	4936	3075.1	2281.0	330.0
4937	3037.3	2281.0	330.0	4938	2999.5	2281.0	330.0	4939	2961.7	2281.0	330.0
4940	2923.9	2281.0	330.0	4941	2029.1	-272.0	497.2	4942	2002.4	-272.0	516.0
4943	2810.6	2281.0	330.0	4944	2772.8	2281.0	330.0	4945	3415.2	2281.0	365.4
4946	3377.4	2281.0	365.4	4947	3339.6	2281.0	365.4	4948	3301.8	2281.0	365.4
4949	3264.1	2281.0	365.4	4950	3226.3	2281.0	365.4	4951	3188.5	2281.0	365.4
4952	3150.7	2281.0	365.4	4953	3112.9	2281.0	365.4	4954	3075.1	2281.0	365.4
4955	3037.3	2281.0	365.4	4956	2999.5	2281.0	365.4	4957	2961.7	2281.0	365.4
4958	2923.9	2281.0	365.4	4959	2886.2	2281.0	365.4	4960	2848.4	2281.0	365.4
4961	2810.6	2281.0	365.4	4962	2772.8	2281.0	365.4	4963	3415.2	2281.0	401.9
4964	3377.4	2281.0	401.9	4965	3339.6	2281.0	401.9	4966	3301.8	2281.0	401.9
4967	3264.1	2281.0	401.9	4968	3226.3	2281.0	401.9	4969	3188.5	2281.0	401.9
4970	3150.7	2281.0	401.9	4971	3112.9	2281.0	401.9	4972	3075.1	2281.0	401.9
4973	3037.3	2281.0	401.9	4974	2999.5	2281.0	401.9	4975	2961.7	2281.0	401.9
4976	2923.9	2281.0	401.9	4977	2886.2	2281.0	401.9	4978	2848.4	2281.0	401.9
4979	2810.6	2281.0	401.9	4980	2772.8	2281.0	401.9	4981	3415.2	2281.0	438.5
4982	3377.4	2281.0	438.5	4983	3339.6	2281.0	438.5	4984	3301.8	2281.0	438.5
4985	3264.1	2281.0	438.5	4986	3226.3	2281.0	438.5	4987	3188.5	2281.0	438.5
4988	3150.7	2281.0	438.5	4989	3112.9	2281.0	438.5	4990	3075.1	2281.0	438.5
4991	3037.3	2281.0	438.5	4992	2999.5	2281.0	438.5	4993	2961.7	2281.0	438.5
4994	2923.9	2281.0	438.5	4995	2886.2	2281.0	438.5	4996	2848.4	2281.0	438.5
4997	2810.6	2281.0	438.5	4998	2772.8	2281.0	438.5	4999	3415.2	2281.0	475.0
5000	3377.4	2281.0	475.0	5001	3339.6	2281.0	475.0	5002	3301.8	2281.0	475.0
5003	3264.1	2281.0	475.0	5004	3226.3	2281.0	475.0	5005	3188.5	2281.0	475.0
5006	3150.7	2281.0	475.0	5007	3112.9	2281.0	475.0	5008	3075.1	2281.0	475.0
5009	3037.3	2281.0	475.0	5010	2999.5	2281.0	475.0	5011	2961.7	2281.0	475.0
5012	2923.9	2281.0	475.0	5013	2886.2	2281.0	475.0	5014	2848.4	2281.0	475.0
5015	2810.6	2281.0	475.0	5016	2772.8	2281.0	475.0	5017	3415.2	2281.0	516.7
5018	3377.4	2281.0	516.7	5019	3339.6	2281.0	516.7	5020	3301.8	2281.0	516.7
5021	3264.1	2281.0	516.7	5022	3226.3	2281.0	516.7	5023	3188.5	2281.0	516.7
5024	3150.7	2281.0	516.7	5025	3112.9	2281.0	516.7	5026	3075.1	2281.0	516.7
5027	3037.3	2281.0	516.7	5028	2999.5	2281.0	516.7	5029	2961.7	2281.0	516.7
5030	2923.9	2281.0	516.7	5031	2886.2	2281.0	516.7	5032	2848.4	2281.0	516.7
5033	2810.6	2281.0	516.7	5034	2772.8	2281.0	516.7	5035	3415.2	2281.0	558.3
5036	3377.4	2281.0	558.3	5037	3339.6	2281.0	558.3	5038	3301.8	2281.0	558.3
5039	3264.1	2281.0	558.3	5040	3226.3	2281.0	558.3	5041	3188.5	2281.0	558.3
5042	3150.7	2281.0	558.3	5043	3112.9	2281.0	558.3	5044	3075.1	2281.0	558.3
5045	3037.3	2281.0	558.3	5046	2999.5	2281.0	558.3	5047	2961.7	2281.0	558.3
5048	2923.9	2281.0	558.3	5049	2886.2	2281.0	558.3	5050	2848.4	2281.0	558.3
5051	2810.6	2281.0	558.3	5052	2772.8	2281.0	558.3	5053	2710.0	764.0	165.0
5054	1858.6	2207.0	600.0	5055	2710.0	727.0	165.0	5056	2710.0	690.0	165.0
5057	2710.0	653.0	165.0	5058	2710.0	616.0	165.0	5059	2710.0	579.0	165.0

VALUTAZIONE DI VULNERABILITÀ SISMICA DEL MANUFATTO DI SCARICO

RAGGRUPPAMENTO TEMPORANEO D'IMPRESA:

MN-E-394-M

BOZZA DI PROGETTO DEFINITIVO

5060	2710.0	542.0	165.0	5061	1858.6	2133.0	600.0	5062	2089.0	2244.1	600.0
5063	1897.4	2170.0	600.0	5064	1897.4	2207.0	600.0	5065	1897.4	2133.0	600.0
5066	2089.0	2207.0	600.0	5067	2710.0	-198.0	66.0	5068	2710.0	-235.0	66.0
5069	2710.0	-272.0	66.0	5070	1329.3	690.0	600.0	5071	1936.3	2170.0	600.0
5072	1936.3	2207.0	600.0	5073	1936.3	2133.0	600.0	5074	2161.0	2281.0	600.0
5075	1975.2	2170.0	600.0	5076	1975.2	2207.0	600.0	5077	1975.2	2133.0	600.0
5078	2161.0	2096.0	600.0	5079	2014.1	2170.0	600.0	5080	2014.1	2207.0	600.0
5081	2014.1	2133.0	600.0	5082	2710.0	-309.0	66.0	5083	2710.0	-346.0	66.0
5084	2710.0	-383.0	66.0	5085	1329.3	727.0	600.0	5086	2125.0	2281.0	580.0
5087	2235.9	2170.0	600.0	5088	2235.9	2207.0	600.0	5089	2235.9	2133.0	600.0
5090	2125.0	2244.0	580.0	5091	2274.8	2170.0	600.0	5092	2274.8	2207.0	600.0
5093	2274.8	2133.0	600.0	5094	2125.0	2207.0	580.0	5095	2313.7	2170.0	600.0
5096	2313.7	2207.0	600.0	5097	2710.0	-420.0	66.0	5098	558.0	61.5	165.0
5099	541.5	30.7	165.0	5100	1329.3	764.0	600.0	5101	2313.7	2133.0	600.0
5102	2125.0	2170.0	580.0	5103	2352.6	2170.0	600.0	5104	2710.0	209.0	600.0
5105	2710.0	172.0	600.0	5106	2710.0	135.0	600.0	5107	2710.0	98.0	600.0
5108	2710.0	61.0	600.0	5109	2710.0	24.0	600.0	5110	2710.0	-13.0	600.0
5111	2710.0	-50.0	600.0	5112	2710.0	-87.0	600.0	5113	2710.0	-124.0	600.0
5114	2710.0	-161.0	600.0	5115	2710.0	-198.0	600.0	5116	2710.0	-235.0	600.0
5117	2710.0	-272.0	600.0	5118	2710.0	-309.0	600.0	5119	2710.0	-346.0	600.0
5120	2710.0	-383.0	600.0	5121	2710.0	-420.0	600.0	5122	2710.0	505.0	165.0
5123	2710.0	468.0	165.0	5124	2710.0	431.0	165.0	5125	2710.0	394.0	165.0
5126	2710.0	357.0	165.0	5127	2710.0	320.0	165.0	5128	2710.0	283.0	165.0
5129	2710.0	246.0	165.0	5130	2710.0	209.0	165.0	5131	2710.0	172.0	165.0
5132	2710.0	135.0	165.0	5133	2710.0	98.0	165.0	5134	2710.0	61.0	165.0
5135	2710.0	24.0	165.0	5136	2710.0	-13.0	165.0	5137	2710.0	-50.0	165.0
5138	2352.6	2207.0	600.0	5139	2352.6	2133.0	600.0	5140	2125.0	2133.0	580.0
5141	2391.4	2170.0	600.0	5142	2391.4	2207.0	600.0	5143	2391.4	2133.0	600.0
5144	2125.0	2096.0	580.0	5145	2430.3	2170.0	600.0	5146	657.0	1726.0	165.0
5147	657.0	1689.0	165.0	5148	657.0	1652.0	165.0	5149	1329.3	801.0	600.0
5150	2430.3	2207.0	600.0	5151	2430.3	2133.0	600.0	5152	2161.0	2244.0	600.0
5153	2469.2	2170.0	600.0	5154	2469.2	2207.0	600.0	5155	2469.2	2133.0	600.0
5156	2161.0	2207.0	600.0	5157	2508.1	2170.0	600.0	5158	2508.1	2207.0	600.0
5159	2508.1	2133.0	600.0	5160	2161.0	2170.0	600.0	5161	657.0	1615.0	165.0
5162	657.0	1578.0	165.0	5163	657.0	1541.0	165.0	5164	1329.3	838.0	600.0
5165	2161.0	2133.0	600.0	5166	2547.0	2096.0	600.0	5167	1703.0	2096.0	600.0
5168	2014.1	2096.0	600.0	5169	2053.0	2096.0	600.0	5170	2508.1	2096.0	600.0
5171	1741.9	2096.0	600.0	5172	1780.8	2096.0	600.0	5173	1819.7	2096.0	600.0
5174	1858.6	2096.0	600.0	5175	1897.4	2096.0	600.0	5176	657.0	1504.0	165.0
5177	657.0	1467.0	165.0	5178	657.0	1430.0	165.0	5179	1296.7	1060.0	600.0
5180	1936.3	2096.0	600.0	5181	2710.0	-309.0	231.0	5182	2710.0	-346.0	231.0
5183	2710.0	-383.0	231.0	5184	2710.0	-420.0	231.0	5185	1603.0	61.0	165.0
5186	1603.0	24.0	165.0	5187	1603.0	-13.0	165.0	5188	1603.0	-50.0	165.0
5189	1603.0	-87.0	165.0	5190	1975.2	2096.0	600.0	5191	657.0	1393.0	165.0
5192	657.0	1356.0	165.0	5193	657.0	1319.0	165.0	5194	657.0	1282.0	165.0
5195	657.0	1245.0	165.0	5196	657.0	1208.0	165.0	5197	2197.0	2096.0	600.0
5198	1603.0	-124.0	165.0	5199	1603.0	-161.0	165.0	5200	1603.0	-198.0	165.0
5201	1603.0	-235.0	165.0	5202	1603.0	-272.0	165.0	5203	1603.0	-309.0	165.0
5204	1603.0	-346.0	165.0	5205	1603.0	-383.0	165.0	5206	1555.7	209.0	165.0
5207	2235.9	2096.0	600.0	5208	1296.7	1097.0	600.0	5209	1296.7	1430.0	600.0
5210	1329.3	1430.0	600.0	5211	1296.7	468.0	600.0	5212	1329.3	468.0	600.0
5213	1296.7	1245.0	600.0	5214	1296.7	1282.0	600.0	5215	1296.7	1319.0	600.0
5216	1296.7	1356.0	600.0	5217	1296.7	1393.0	600.0	5218	1296.7	505.0	600.0
5219	1296.7	542.0	600.0	5220	1296.7	579.0	600.0	5221	1296.7	616.0	600.0
5222	1296.7	653.0	600.0	5223	1296.7	690.0	600.0	5224	1296.7	727.0	600.0
5225	1296.7	764.0	600.0	5226	1296.7	801.0	600.0	5227	1296.7	838.0	600.0

VALUTAZIONE DI VULNERABILITÀ SISMICA DEL MANUFATTO DI SCARICO

RAGGRUPPAMENTO TEMPORANEO D'IMPRESA:

MN-E-394-M

BOZZA DI PROGETTO DEFINITIVO

5228	1296.7	875.0	600.0	5229	1296.7	912.0	600.0	5230	1296.7	949.0	600.0
5231	1296.7	986.0	600.0	5232	1296.7	1023.0	600.0	5233	2274.8	2096.0	600.0
5234	1973.3	-272.0	531.0	5235	1571.5	172.0	165.0	5236	1587.3	135.0	165.0
5237	1540.0	1726.0	165.0	5238	2710.0	209.0	264.0	5239	2710.0	172.0	264.0
5240	2710.0	135.0	264.0	5241	2710.0	98.0	264.0	5242	2710.0	61.0	264.0
5243	2710.0	24.0	264.0	5244	2710.0	-13.0	264.0	5245	2710.0	-50.0	264.0
5246	2710.0	-87.0	264.0	5247	2710.0	-124.0	264.0	5248	2710.0	-161.0	264.0
5249	2710.0	-198.0	264.0	5250	2710.0	-235.0	264.0	5251	2710.0	-272.0	264.0
5252	2710.0	-309.0	264.0	5253	2710.0	-346.0	264.0	5254	2710.0	-383.0	264.0
5255	2710.0	-420.0	264.0	5256	1540.0	1689.0	165.0	5257	1540.0	1652.0	165.0
5258	1540.0	1615.0	165.0	5259	1540.0	1578.0	165.0	5260	1540.0	1541.0	165.0
5261	1540.0	1504.0	165.0	5262	1540.0	1467.0	165.0	5263	1540.0	1430.0	165.0
5264	1540.0	1393.0	165.0	5265	1540.0	1356.0	165.0	5266	1540.0	1319.0	165.0
5267	1540.0	1282.0	165.0	5268	1540.0	1245.0	165.0	5269	1540.0	1208.0	165.0
5270	1540.0	1171.0	165.0	5271	1540.0	1134.0	165.0	5272	1540.0	1097.0	165.0
5273	2710.0	209.0	297.0	5274	2710.0	172.0	297.0	5275	2710.0	135.0	297.0
5276	2710.0	98.0	297.0	5277	2710.0	61.0	297.0	5278	2710.0	24.0	297.0
5279	2710.0	-13.0	297.0	5280	2710.0	-50.0	297.0	5281	2710.0	-87.0	297.0
5282	2710.0	-124.0	297.0	5283	2710.0	-161.0	297.0	5284	2710.0	-198.0	297.0
5285	2710.0	-235.0	297.0	5286	2710.0	-272.0	297.0	5287	2710.0	-309.0	297.0
5288	2710.0	-346.0	297.0	5289	2710.0	-383.0	297.0	5290	2710.0	-420.0	297.0
5291	1540.0	1060.0	165.0	5292	1540.0	1023.0	165.0	5293	1540.0	986.0	165.0
5294	2053.0	246.0	330.0	5295	1703.0	246.0	330.0	5296	2053.0	246.0	297.0
5297	1703.0	246.0	297.0	5298	2053.0	246.0	264.0	5299	1703.0	246.0	264.0
5300	2053.0	246.0	231.0	5301	1703.0	246.0	231.0	5302	2053.0	246.0	198.0
5303	1703.0	246.0	198.0	5304	2053.0	246.0	165.0	5305	1703.0	246.0	165.0
5306	2053.0	246.0	132.0	5307	1703.0	246.0	132.0	5308	2053.0	246.0	99.0
5309	1703.0	246.0	99.0	5310	2053.0	246.0	66.0	5311	1703.0	246.0	66.0
5312	2053.0	246.0	33.0	5313	1703.0	246.0	33.0	5316	1942.6	-272.0	541.9
5317	3453.0	2281.0	165.0	5318	3415.2	2281.0	165.0	5319	3377.4	2281.0	165.0
5320	3339.6	2281.0	165.0	5321	1296.7	1134.0	600.0	5322	1296.7	1171.0	600.0
5323	1296.7	1208.0	600.0	5324	1329.3	1245.0	600.0	5325	1329.3	1282.0	600.0
5326	1329.3	1319.0	600.0	5327	1329.3	1356.0	600.0	5328	1329.3	1393.0	600.0
5329	2710.0	209.0	99.0	5330	2710.0	172.0	99.0	5331	2710.0	135.0	99.0
5332	820.0	1541.0	330.0	5333	2710.0	98.0	99.0	5334	2710.0	61.0	99.0
5335	2710.0	24.0	99.0	5336	2710.0	-13.0	99.0	5337	2710.0	-50.0	99.0
5338	2710.0	-87.0	99.0	5339	2710.0	-124.0	99.0	5340	2710.0	-161.0	99.0
5341	2710.0	-198.0	99.0	5342	2710.0	-235.0	99.0	5343	2710.0	-272.0	99.0
5344	2710.0	-309.0	99.0	5345	1362.0	1541.0	330.0	5346	2710.0	-346.0	99.0
5347	2710.0	-383.0	99.0	5348	2710.0	-420.0	99.0	5349	657.0	1171.0	165.0
5350	657.0	1134.0	165.0	5351	657.0	1097.0	165.0	5352	657.0	1060.0	165.0
5353	657.0	1023.0	165.0	5354	657.0	986.0	165.0	5355	657.0	949.0	165.0
5356	657.0	912.0	165.0	5357	657.0	875.0	165.0	5358	657.0	838.0	165.0
5359	657.0	801.0	165.0	5360	657.0	764.0	165.0	5361	657.0	727.0	165.0
5362	657.0	690.0	165.0	5363	657.0	653.0	165.0	5364	657.0	616.0	165.0
5365	657.0	579.0	165.0	5367	2710.0	209.0	132.0	5368	2710.0	172.0	132.0
5369	2710.0	135.0	132.0	5370	2710.0	98.0	132.0	5371	2710.0	61.0	132.0
5372	2710.0	24.0	132.0	5373	2710.0	-13.0	132.0	5374	2710.0	-50.0	132.0
5375	2710.0	-87.0	132.0	5376	2710.0	-124.0	132.0	5377	2710.0	-161.0	132.0
5378	2710.0	-198.0	132.0	5380	2710.0	-235.0	132.0	5381	2710.0	-272.0	132.0
5382	2710.0	-309.0	132.0	5383	2710.0	-346.0	132.0	5384	2710.0	-383.0	132.0
5385	2710.0	-420.0	132.0	5386	657.0	542.0	165.0	5387	657.0	505.0	165.0
5388	657.0	468.0	165.0	5389	657.0	431.0	165.0	5390	657.0	394.0	165.0
5391	657.0	357.0	165.0	5392	657.0	320.0	165.0	5393	657.0	283.0	165.0
5394	657.0	2050.9	165.0	5395	657.0	2014.8	165.0	5396	657.0	1978.7	165.0
5397	657.0	1942.6	165.0	5398	657.0	1911.0	165.0	5399	657.0	1870.4	165.0

VALUTAZIONE DI VULNERABILITÀ SISMICA DEL MANUFATTO DI SCARICO

RAGGRUPPAMENTO TEMPORANEO D'IMPRESA:

MN-E-394-M

BOZZA DI PROGETTO DEFINITIVO

5400	657.0	1834.3	165.0	5401	657.0	1798.2	165.0	5402	657.0	1762.1	165.0
5403	2710.0	209.0	198.0	5404	2710.0	172.0	198.0	5405	2710.0	135.0	198.0
5406	2710.0	98.0	198.0	5407	2710.0	61.0	198.0	5408	2710.0	24.0	198.0
5409	2710.0	-13.0	198.0	5410	2710.0	-50.0	198.0	5411	2710.0	-87.0	198.0
5412	2710.0	-124.0	198.0	5413	2710.0	-161.0	198.0	5414	2710.0	-198.0	198.0
5415	2710.0	-235.0	198.0	5416	2710.0	-272.0	198.0	5417	2710.0	-309.0	198.0
5418	2710.0	-346.0	198.0	5419	2710.0	-383.0	198.0	5420	2710.0	-420.0	198.0
5421	820.0	1541.0	33.0	5422	820.0	1541.0	66.0	5423	820.0	1541.0	99.0
5424	820.0	1541.0	132.0	5425	820.0	1541.0	198.0	5426	820.0	1541.0	231.0
5427	820.0	1541.0	264.0	5428	820.0	1541.0	297.0	5429	82.0	2217.5	165.0
5430	117.9	2209.3	165.0	5431	153.8	2201.2	165.0	5432	189.8	2193.0	165.0
5433	3301.8	2281.0	165.0	5434	3264.1	2281.0	165.0	5435	3226.3	2281.0	165.0
5436	3188.5	2281.0	165.0	5437	2313.7	2096.0	600.0	5438	3150.7	2281.0	165.0
5439	3112.9	2281.0	165.0	5440	3075.1	2281.0	165.0	5441	3037.3	2281.0	165.0
5442	2999.5	2281.0	165.0	5443	2961.7	2281.0	165.0	5444	2710.0	209.0	365.4
5445	2710.0	172.0	365.4	5446	2710.0	135.0	365.4	5447	2710.0	98.0	365.4
5448	2710.0	61.0	365.4	5449	2710.0	24.0	365.4	5450	2710.0	-13.0	365.4
5451	2710.0	-50.0	365.4	5452	2710.0	-87.0	365.4	5453	2710.0	-124.0	365.4
5454	2710.0	-161.0	365.4	5455	2710.0	-198.0	365.4	5456	2710.0	-235.0	365.4
5457	2710.0	-272.0	365.4	5458	2710.0	-309.0	365.4	5459	2710.0	-346.0	365.4
5460	2710.0	-383.0	365.4	5461	2710.0	-420.0	365.4	5462	2710.0	-87.0	165.0
5463	2710.0	-124.0	165.0	5464	2710.0	-161.0	165.0	5465	2710.0	-198.0	165.0
5466	2710.0	-235.0	165.0	5467	2710.0	-272.0	165.0	5468	2710.0	-309.0	165.0
5469	2710.0	-346.0	165.0	5470	2710.0	-383.0	165.0	5471	2710.0	-420.0	165.0
5472	1540.0	1763.0	165.0	5473	1362.0	1541.0	165.0	5474	820.0	1541.0	165.0
5475	225.7	2184.9	165.0	5476	261.7	2176.7	165.0	5477	297.6	2168.5	165.0
5478	2710.0	209.0	401.9	5479	2710.0	172.0	401.9	5480	2710.0	135.0	401.9
5481	2710.0	98.0	401.9	5482	2710.0	61.0	401.9	5483	2710.0	24.0	401.9
5484	2710.0	-13.0	401.9	5485	2710.0	-50.0	401.9	5486	2710.0	-87.0	401.9
5487	2710.0	-124.0	401.9	5488	2710.0	-161.0	401.9	5489	2710.0	-198.0	401.9
5490	2710.0	-235.0	401.9	5491	2710.0	-272.0	401.9	5492	2710.0	-309.0	401.9
5493	2710.0	-346.0	401.9	5494	2710.0	-383.0	401.9	5495	2710.0	-420.0	401.9
5496	333.5	2160.4	165.0	5497	369.5	2152.2	165.0	5498	405.4	2144.1	165.0
5499	441.4	2135.9	165.0	5500	477.3	2127.8	165.0	5501	513.2	2119.6	165.0
5502	549.2	2111.5	165.0	5503	585.1	2103.3	165.0	5504	621.1	2095.2	165.0
5505	2710.0	-272.0	231.0	5506	2125.0	246.0	165.0	5507	2125.0	-420.0	165.0
5508	2125.0	1726.0	165.0	5509	2125.0	1689.0	165.0	5510	2125.0	1652.0	165.0
5511	2125.0	1615.0	165.0	5512	2710.0	209.0	438.5	5513	2710.0	172.0	438.5
5514	2710.0	135.0	438.5	5515	2710.0	98.0	438.5	5516	2710.0	61.0	438.5
5517	2710.0	24.0	438.5	5518	2710.0	-13.0	438.5	5519	2710.0	-50.0	438.5
5520	2710.0	-87.0	438.5	5521	2710.0	-124.0	438.5	5522	2710.0	-161.0	438.5
5523	2710.0	-198.0	438.5	5524	2710.0	-235.0	438.5	5525	2710.0	-272.0	438.5
5526	2710.0	-309.0	438.5	5527	2710.0	-346.0	438.5	5528	2710.0	-383.0	438.5
5529	2710.0	-420.0	438.5	5530	2125.0	1578.0	165.0	5531	2125.0	1541.0	165.0
5532	2125.0	1504.0	165.0	5533	2125.0	1467.0	165.0	5534	2125.0	1430.0	165.0
5535	2125.0	1393.0	165.0	5536	2125.0	1356.0	165.0	5537	2125.0	1319.0	165.0
5538	2125.0	1282.0	165.0	5539	2125.0	1245.0	165.0	5540	2125.0	1208.0	165.0
5541	2125.0	1171.0	165.0	5542	2125.0	1134.0	165.0	5543	2125.0	1097.0	165.0
5544	2125.0	1060.0	165.0	5545	2125.0	1023.0	165.0	5546	2710.0	209.0	475.0
5547	2710.0	172.0	475.0	5548	2710.0	135.0	475.0	5549	2710.0	98.0	475.0
5550	2710.0	61.0	475.0	5551	2710.0	24.0	475.0	5552	2710.0	-13.0	475.0
5553	2710.0	-50.0	475.0	5554	2710.0	-87.0	475.0	5555	2710.0	-124.0	475.0
5556	2710.0	-161.0	475.0	5557	2710.0	-198.0	475.0	5558	2710.0	-235.0	475.0
5559	2710.0	-272.0	475.0	5560	2710.0	-309.0	475.0	5561	2710.0	-346.0	475.0
5562	2710.0	-383.0	475.0	5563	2710.0	-420.0	475.0	5564	2125.0	986.0	165.0
5565	2125.0	949.0	165.0	5566	2125.0	912.0	165.0	5567	2125.0	875.0	165.0

VALUTAZIONE DI VULNERABILITÀ SISMICA DEL MANUFATTO DI SCARICO

RAGGRUPPAMENTO TEMPORANEO D'IMPRESA:

MN-E-394-M

BOZZA DI PROGETTO DEFINITIVO

5568	2125.0	838.0	165.0	5569	2125.0	801.0	165.0	5570	2125.0	764.0	165.0
5571	2125.0	727.0	165.0	5572	2125.0	690.0	165.0	5573	2125.0	653.0	165.0
5574	2125.0	616.0	165.0	5575	2125.0	579.0	165.0	5576	2125.0	542.0	165.0
5577	2125.0	505.0	165.0	5578	2125.0	468.0	165.0	5579	2125.0	431.0	165.0
5580	2710.0	209.0	516.7	5581	2710.0	172.0	516.7	5582	2710.0	135.0	516.7
5583	2710.0	98.0	516.7	5584	2710.0	61.0	516.7	5585	2710.0	24.0	516.7
5586	2710.0	-13.0	516.7	5587	2710.0	-50.0	516.7	5588	2710.0	-87.0	516.7
5589	2710.0	-124.0	516.7	5590	2710.0	-161.0	516.7	5591	2710.0	-198.0	516.7
5592	2710.0	-235.0	516.7	5593	2710.0	-272.0	516.7	5594	2710.0	-309.0	516.7
5595	2710.0	-346.0	516.7	5596	2710.0	-383.0	516.7	5597	2710.0	-420.0	516.7
5598	2125.0	394.0	165.0	5599	2125.0	357.0	165.0	5600	2125.0	320.0	165.0
5601	2125.0	283.0	165.0	5602	2125.0	2281.0	165.0	5603	2125.0	2244.0	165.0
5604	2125.0	2207.0	165.0	5605	2125.0	2170.0	165.0	5606	2125.0	2133.0	165.0
5607	2125.0	2096.0	165.0	5608	2125.0	2059.0	165.0	5609	2125.0	2022.0	165.0
5610	2125.0	1985.0	165.0	5611	2125.0	1948.0	165.0	5612	2125.0	1911.0	165.0
5613	2125.0	1874.0	165.0	5614	2710.0	209.0	558.3	5615	2710.0	172.0	558.3
5616	2710.0	135.0	558.3	5617	2710.0	98.0	558.3	5618	2710.0	61.0	558.3
5619	2710.0	24.0	558.3	5620	2710.0	-13.0	558.3	5621	2710.0	-50.0	558.3
5622	2710.0	-87.0	558.3	5623	2710.0	-124.0	558.3	5624	2710.0	-161.0	558.3
5625	2710.0	-198.0	558.3	5626	2710.0	-235.0	558.3	5627	2710.0	-272.0	558.3
5628	2710.0	-309.0	558.3	5629	2710.0	-346.0	558.3	5630	2710.0	-383.0	558.3
5631	2710.0	-420.0	558.3	5632	2125.0	1837.0	165.0	5633	2125.0	1800.0	165.0
5634	2125.0	1763.0	165.0	5635	2125.0	98.0	165.0	5636	2125.0	61.0	165.0
5637	2125.0	24.0	165.0	5638	2125.0	-13.0	165.0	5639	2125.0	-50.0	165.0
5640	2125.0	-87.0	165.0	5641	2125.0	-124.0	165.0	5642	2125.0	-161.0	165.0
5643	2125.0	-198.0	165.0	5644	2125.0	-235.0	165.0	5645	2197.0	283.0	475.0
5646	2197.0	246.0	475.0	5647	2220.9	246.0	497.2	5648	2220.9	283.0	497.2
5649	2247.6	246.0	516.0	5650	2247.6	283.0	516.0	5651	2276.7	246.0	531.0
5652	2276.7	283.0	531.0	5653	2307.4	246.0	541.9	5654	2307.4	283.0	541.9
5655	2339.4	246.0	548.5	5656	2339.4	283.0	548.5	5657	2372.0	246.0	550.8
5658	2372.0	283.0	550.8	5659	2404.6	246.0	548.5	5660	2404.6	283.0	548.5
5661	2436.6	246.0	541.9	5662	2436.6	283.0	541.9	5663	2467.3	246.0	531.0
5664	2467.3	283.0	531.0	5665	2496.4	246.0	516.0	5666	2496.4	283.0	516.0
5667	2523.1	246.0	497.2	5668	2523.1	283.0	497.2	5669	2547.0	246.0	475.0
5670	2547.0	283.0	475.0	5671	2053.0	283.0	475.0	5672	2053.0	246.0	475.0
5673	2029.1	246.0	497.2	5674	2029.1	283.0	497.2	5675	2002.4	246.0	516.0
5676	2002.4	283.0	516.0	5677	1973.3	246.0	531.0	5678	1973.3	283.0	531.0
5679	1942.6	246.0	541.9	5680	1942.6	283.0	541.9	5681	1910.6	246.0	548.5
5682	1910.6	283.0	548.5	5683	1878.0	246.0	550.8	5684	1878.0	283.0	550.8
5685	1845.4	246.0	548.5	5686	1845.4	283.0	548.5	5687	1813.4	246.0	541.9
5688	1813.4	283.0	541.9	5689	1782.7	246.0	531.0	5690	1782.7	283.0	531.0
5691	1753.6	246.0	516.0	5692	1753.6	283.0	516.0	5693	1726.9	246.0	497.2
5694	1726.9	283.0	497.2	5695	1703.0	246.0	475.0	5696	1703.0	283.0	475.0
5697	2307.4	1541.0	541.9	5698	2436.6	1171.0	541.9	5699	2372.0	1652.0	550.8
5700	2467.3	1171.0	531.0	5701	1753.6	949.0	516.0	5702	2496.4	1171.0	516.0
5703	2197.0	320.0	475.0	5704	2404.6	1652.0	548.5	5705	2523.1	1171.0	497.2
5706	2220.9	320.0	497.2	5707	2467.3	1615.0	531.0	5708	2247.6	320.0	516.0
5709	2547.0	1171.0	475.0	5710	2276.7	320.0	531.0	5711	2053.0	1171.0	475.0
5712	2307.4	320.0	541.9	5713	2436.6	1652.0	541.9	5714	2339.4	320.0	548.5
5715	1726.9	949.0	497.2	5716	2372.0	320.0	550.8	5717	2029.1	1171.0	497.2
5718	2404.6	320.0	548.5	5719	2467.3	1652.0	531.0	5720	2436.6	320.0	541.9
5721	2002.4	1171.0	516.0	5722	2467.3	320.0	531.0	5723	2339.4	1541.0	548.5
5724	2496.4	320.0	516.0	5725	1973.3	1171.0	531.0	5726	2523.1	320.0	497.2
5727	2496.4	1652.0	516.0	5728	2547.0	320.0	475.0	5729	2053.0	320.0	475.0
5730	1942.6	1171.0	541.9	5731	1703.0	949.0	475.0	5732	2029.1	320.0	497.2
5733	1910.6	1171.0	548.5	5734	2002.4	320.0	516.0	5735	2523.1	1652.0	497.2

VALUTAZIONE DI VULNERABILITÀ SISMICA DEL MANUFATTO DI SCARICO

RAGGRUPPAMENTO TEMPORANEO D'IMPRESA:

MN-E-394-M

BOZZA DI PROGETTO DEFINITIVO

5736	1973.3	320.0	531.0	5737	1878.0	1171.0	550.8	5738	1942.6	320.0	541.9
5739	1813.4	1097.0	541.9	5740	1910.6	320.0	548.5	5741	1845.4	1171.0	548.5
5742	1878.0	320.0	550.8	5743	2547.0	1652.0	475.0	5744	1845.4	320.0	548.5
5745	1813.4	1171.0	541.9	5746	1813.4	320.0	541.9	5747	2053.0	1652.0	475.0
5748	1782.7	320.0	531.0	5749	1782.7	1171.0	531.0	5750	1753.6	320.0	516.0
5751	2372.0	1541.0	550.8	5752	1726.9	320.0	497.2	5753	1753.6	1171.0	516.0
5754	1703.0	320.0	475.0	5755	1726.9	1134.0	497.2	5756	1726.9	1171.0	497.2
5757	2029.1	1652.0	497.2	5758	1703.0	1171.0	475.0	5759	2404.6	1541.0	548.5
5760	2002.4	1652.0	516.0	5761	2197.0	357.0	475.0	5762	1782.7	1097.0	531.0
5763	1973.3	1652.0	531.0	5764	2220.9	357.0	497.2	5765	2436.6	1541.0	541.9
5766	2247.6	357.0	516.0	5767	1942.6	1652.0	541.9	5768	2276.7	357.0	531.0
5769	2197.0	1208.0	475.0	5770	2307.4	357.0	541.9	5771	2197.0	986.0	475.0
5772	2339.4	357.0	548.5	5773	1910.6	1652.0	548.5	5774	2372.0	357.0	550.8
5775	2220.9	1208.0	497.2	5776	2404.6	357.0	548.5	5777	2496.4	1615.0	516.0
5778	2436.6	357.0	541.9	5779	2247.6	1208.0	516.0	5780	2467.3	357.0	531.0
5781	1878.0	1652.0	550.8	5782	2496.4	357.0	516.0	5783	2276.7	1208.0	531.0
5784	2523.1	357.0	497.2	5785	2467.3	1541.0	531.0	5786	2547.0	357.0	475.0
5787	2053.0	357.0	475.0	5788	2307.4	1208.0	541.9	5789	1845.4	1652.0	548.5
5790	2029.1	357.0	497.2	5791	2339.4	1208.0	548.5	5792	2002.4	357.0	516.0
5793	2220.9	986.0	497.2	5794	1973.3	357.0	531.0	5795	2372.0	1208.0	550.8
5796	1942.6	357.0	541.9	5797	1813.4	1652.0	541.9	5798	1910.6	357.0	548.5
5799	2404.6	1208.0	548.5	5800	1878.0	357.0	550.8	5801	1753.6	1097.0	516.0
5802	1845.4	357.0	548.5	5803	2436.6	1208.0	541.9	5804	1813.4	357.0	541.9
5805	1782.7	1652.0	531.0	5806	1782.7	357.0	531.0	5807	2467.3	1208.0	531.0
5808	1753.6	357.0	516.0	5809	2247.6	986.0	516.0	5810	1726.9	357.0	497.2
5811	2496.4	1208.0	516.0	5812	1703.0	357.0	475.0	5813	1753.6	1652.0	516.0
5814	2523.1	1208.0	497.2	5815	2496.4	1541.0	516.0	5816	2547.0	1208.0	475.0
5817	2053.0	1208.0	475.0	5818	1726.9	1652.0	497.2	5819	2197.0	394.0	475.0
5820	2276.7	986.0	531.0	5821	2029.1	1208.0	497.2	5822	2220.9	394.0	497.2
5823	1703.0	1652.0	475.0	5824	2247.6	394.0	516.0	5825	2002.4	1208.0	516.0
5826	2276.7	394.0	531.0	5827	2247.6	1652.0	516.0	5828	2307.4	394.0	541.9
5829	1973.3	1208.0	531.0	5830	2339.4	394.0	548.5	5831	2307.4	986.0	541.9
5832	2372.0	394.0	550.8	5833	1942.6	1208.0	541.9	5834	2404.6	394.0	548.5
5835	2523.1	1541.0	497.2	5836	2436.6	394.0	541.9	5837	1910.6	1208.0	548.5
5838	2467.3	394.0	531.0	5839	2339.4	986.0	548.5	5840	2496.4	394.0	516.0
5841	1878.0	1208.0	550.8	5842	2523.1	394.0	497.2	5843	1726.9	1097.0	497.2
5844	2547.0	394.0	475.0	5845	2053.0	394.0	475.0	5846	1845.4	1208.0	548.5
5847	2372.0	986.0	550.8	5848	2029.1	394.0	497.2	5849	1813.4	1208.0	541.9
5850	2002.4	394.0	516.0	5851	2197.0	1689.0	475.0	5852	1973.3	394.0	531.0
5853	1782.7	1208.0	531.0	5854	1942.6	394.0	541.9	5855	2547.0	1541.0	475.0
5856	1910.6	394.0	548.5	5857	1753.6	1208.0	516.0	5858	1878.0	394.0	550.8
5859	2404.6	986.0	548.5	5860	1845.4	394.0	548.5	5861	1726.9	1208.0	497.2
5862	1813.4	394.0	541.9	5863	2220.9	1689.0	497.2	5864	1782.7	394.0	531.0
5865	1703.0	1208.0	475.0	5866	1753.6	394.0	516.0	5867	2053.0	1541.0	475.0
5868	1726.9	394.0	497.2	5869	2247.6	1689.0	516.0	5870	1703.0	394.0	475.0
5871	2436.6	986.0	541.9	5872	2276.7	1689.0	531.0	5873	2523.1	1615.0	497.2
5874	2307.4	1689.0	541.9	5875	2197.0	1245.0	475.0	5876	2467.3	986.0	531.0
5877	2197.0	431.0	475.0	5878	2339.4	1689.0	548.5	5879	2220.9	1245.0	497.2
5880	2220.9	431.0	497.2	5881	1703.0	1097.0	475.0	5882	2247.6	431.0	516.0
5883	2247.6	1245.0	516.0	5884	2276.7	431.0	531.0	5885	2372.0	1689.0	550.8
5886	2307.4	431.0	541.9	5887	2276.7	1245.0	531.0	5888	2339.4	431.0	548.5
5889	1540.0	838.0	165.0	5890	2372.0	431.0	550.8	5891	2307.4	1245.0	541.9
5892	2404.6	431.0	548.5	5893	2404.6	1689.0	548.5	5894	2436.6	431.0	541.9
5895	2339.4	1245.0	548.5	5896	2467.3	431.0	531.0	5897	2496.4	986.0	516.0
5898	2496.4	431.0	516.0	5899	2372.0	1245.0	550.8	5900	2523.1	431.0	497.2
5901	2436.6	1689.0	541.9	5902	2547.0	431.0	475.0	5903	2053.0	431.0	475.0

VALUTAZIONE DI VULNERABILITÀ SISMICA DEL MANUFATTO DI SCARICO

RAGGRUPPAMENTO TEMPORANEO D'IMPRESA:

MN-E-394-M

BOZZA DI PROGETTO DEFINITIVO

5904	2404.6	1245.0	548.5	5905	2307.4	1652.0	541.9	5906	2029.1	431.0	497.2
5907	2436.6	1245.0	541.9	5908	2002.4	431.0	516.0	5909	2467.3	1689.0	531.0
5910	1973.3	431.0	531.0	5911	2467.3	1245.0	531.0	5912	1942.6	431.0	541.9
5913	2029.1	1541.0	497.2	5914	1910.6	431.0	548.5	5915	2496.4	1245.0	516.0
5916	1878.0	431.0	550.8	5917	2496.4	1689.0	516.0	5918	1845.4	431.0	548.5
5919	2523.1	1245.0	497.2	5920	1813.4	431.0	541.9	5921	1540.0	801.0	165.0
5922	1782.7	431.0	531.0	5923	2547.0	1245.0	475.0	5924	1753.6	431.0	516.0
5925	2053.0	1245.0	475.0	5926	1726.9	431.0	497.2	5927	2523.1	1689.0	497.2
5928	1703.0	431.0	475.0	5929	2523.1	986.0	497.2	5930	2029.1	1245.0	497.2
5931	2547.0	1689.0	475.0	5932	2002.4	1245.0	516.0	5933	2053.0	1689.0	475.0
5934	1973.3	1245.0	531.0	5935	2197.0	468.0	475.0	5936	1540.0	764.0	165.0
5937	1942.6	1245.0	541.9	5938	2220.9	468.0	497.2	5939	2547.0	986.0	475.0
5940	2247.6	468.0	516.0	5941	1910.6	1245.0	548.5	5942	2276.7	468.0	531.0
5943	2029.1	1689.0	497.2	5944	2307.4	468.0	541.9	5945	1878.0	1245.0	550.8
5946	2339.4	468.0	548.5	5947	2053.0	986.0	475.0	5948	2372.0	468.0	550.8
5949	1845.4	1245.0	548.5	5950	2404.6	468.0	548.5	5951	2002.4	1689.0	516.0
5952	2436.6	468.0	541.9	5953	1813.4	1245.0	541.9	5954	2467.3	468.0	531.0
5955	2002.4	1541.0	516.0	5956	2496.4	468.0	516.0	5957	1782.7	1245.0	531.0
5958	2523.1	468.0	497.2	5959	1973.3	1689.0	531.0	5960	2547.0	468.0	475.0
5961	2053.0	468.0	475.0	5962	1753.6	1245.0	516.0	5963	2547.0	1615.0	475.0
5964	2029.1	468.0	497.2	5965	1726.9	1245.0	497.2	5966	2002.4	468.0	516.0
5967	1942.6	1689.0	541.9	5968	1973.3	468.0	531.0	5969	1703.0	1245.0	475.0
5970	1942.6	468.0	541.9	5971	2029.1	986.0	497.2	5972	1910.6	468.0	548.5
5973	1910.6	1689.0	548.5	5974	1878.0	468.0	550.8	5975	1973.3	1541.0	531.0
5976	1845.4	468.0	548.5	5977	1878.0	1689.0	550.8	5978	1813.4	468.0	541.9
5979	2002.4	986.0	516.0	5980	1782.7	468.0	531.0	5981	1845.4	1689.0	548.5
5982	1753.6	468.0	516.0	5983	2197.0	1282.0	475.0	5984	1726.9	468.0	497.2
5985	2053.0	1615.0	475.0	5986	1703.0	468.0	475.0	5987	1813.4	1689.0	541.9
5988	2220.9	1282.0	497.2	5989	1973.3	986.0	531.0	5990	2247.6	1282.0	516.0
5991	1782.7	1689.0	531.0	5992	2276.7	1282.0	531.0	5993	2197.0	505.0	475.0
5994	1942.6	1541.0	541.9	5995	2307.4	1282.0	541.9	5996	2220.9	505.0	497.2
5997	1753.6	1689.0	516.0	5998	2247.6	505.0	516.0	5999	2339.4	1282.0	548.5
6000	2276.7	505.0	531.0	6001	1942.6	986.0	541.9	6002	2307.4	505.0	541.9
6003	2372.0	1282.0	550.8	6004	2339.4	505.0	548.5	6005	1726.9	1689.0	497.2
6006	2372.0	505.0	550.8	6007	2404.6	1282.0	548.5	6008	2404.6	505.0	548.5
6009	1540.0	727.0	165.0	6010	2436.6	505.0	541.9	6011	2436.6	1282.0	541.9
6012	2467.3	505.0	531.0	6013	1703.0	1689.0	475.0	6014	2496.4	505.0	516.0
6015	2467.3	1282.0	531.0	6016	2523.1	505.0	497.2	6017	1910.6	986.0	548.5
6018	2547.0	505.0	475.0	6019	2053.0	505.0	475.0	6020	2496.4	1282.0	516.0
6021	1910.6	1541.0	548.5	6022	2029.1	505.0	497.2	6023	2523.1	1282.0	497.2
6024	2002.4	505.0	516.0	6025	1878.0	986.0	550.8	6026	1973.3	505.0	531.0
6027	2547.0	1282.0	475.0	6028	1942.6	505.0	541.9	6029	2053.0	1282.0	475.0
6030	1910.6	505.0	548.5	6031	1540.0	690.0	165.0	6032	1878.0	505.0	550.8
6033	1845.4	986.0	548.5	6034	1845.4	505.0	548.5	6035	2029.1	1282.0	497.2
6036	1813.4	505.0	541.9	6037	1878.0	1541.0	550.8	6038	1782.7	505.0	531.0
6039	2002.4	1282.0	516.0	6040	1753.6	505.0	516.0	6041	2197.0	1726.0	475.0
6042	1726.9	505.0	497.2	6043	1973.3	1282.0	531.0	6044	1703.0	505.0	475.0
6045	1813.4	986.0	541.9	6046	1942.6	1282.0	541.9	6047	1703.0	1134.0	475.0
6048	1910.6	1282.0	548.5	6049	2220.9	1726.0	497.2	6050	1878.0	1282.0	550.8
6051	2197.0	542.0	475.0	6052	1782.7	986.0	531.0	6053	1845.4	1282.0	548.5
6054	2220.9	542.0	497.2	6055	2247.6	1726.0	516.0	6056	2247.6	542.0	516.0
6057	1813.4	1282.0	541.9	6058	2276.7	542.0	531.0	6059	1845.4	1541.0	548.5
6060	2307.4	542.0	541.9	6061	1782.7	1282.0	531.0	6062	2339.4	542.0	548.5
6063	2276.7	1726.0	531.0	6064	2372.0	542.0	550.8	6065	1753.6	1282.0	516.0
6066	2404.6	542.0	548.5	6067	1753.6	986.0	516.0	6068	2436.6	542.0	541.9
6069	1726.9	1282.0	497.2	6070	2467.3	542.0	531.0	6071	2307.4	1726.0	541.9

VALUTAZIONE DI VULNERABILITÀ SISMICA DEL MANUFATTO DI SCARICO

RAGGRUPPAMENTO TEMPORANEO D'IMPRESA:

MN-E-394-M

BOZZA DI PROGETTO DEFINITIVO

6072	2496.4	542.0	516.0	6073	1703.0	1282.0	475.0	6074	2523.1	542.0	497.2
6075	2029.1	1615.0	497.2	6076	2547.0	542.0	475.0	6077	2053.0	542.0	475.0
6078	2339.4	1726.0	548.5	6079	1726.9	986.0	497.2	6080	2029.1	542.0	497.2
6081	2372.0	1726.0	550.8	6082	2002.4	542.0	516.0	6083	1813.4	1541.0	541.9
6084	1973.3	542.0	531.0	6085	2404.6	1726.0	548.5	6086	1942.6	542.0	541.9
6087	2197.0	1319.0	475.0	6088	1910.6	542.0	548.5	6089	1703.0	986.0	475.0
6090	1878.0	542.0	550.8	6091	2436.6	1726.0	541.9	6092	1845.4	542.0	548.5
6093	2220.9	1319.0	497.2	6094	1813.4	542.0	541.9	6095	2197.0	1134.0	475.0
6096	1782.7	542.0	531.0	6097	2247.6	1319.0	516.0	6098	1753.6	542.0	516.0
6099	2467.3	1726.0	531.0	6100	1726.9	542.0	497.2	6101	2276.7	1319.0	531.0
6102	1703.0	542.0	475.0	6103	1782.7	1541.0	531.0	6104	2307.4	1319.0	541.9
6105	2496.4	1726.0	516.0	6106	2339.4	1319.0	548.5	6107	1540.0	653.0	165.0
6108	2372.0	1319.0	550.8	6109	2197.0	579.0	475.0	6110	2523.1	1726.0	497.2
6111	2404.6	1319.0	548.5	6112	2220.9	579.0	497.2	6113	1753.6	1541.0	516.0
6114	2247.6	579.0	516.0	6115	2436.6	1319.0	541.9	6116	2276.7	579.0	531.0
6117	2547.0	1726.0	475.0	6118	2307.4	579.0	541.9	6119	2467.3	1319.0	531.0
6120	2339.4	579.0	548.5	6121	2053.0	1726.0	475.0	6122	2372.0	579.0	550.8
6123	2496.4	1319.0	516.0	6124	2404.6	579.0	548.5	6125	1540.0	616.0	165.0
6126	2436.6	579.0	541.9	6127	2523.1	1319.0	497.2	6128	2467.3	579.0	531.0
6129	1726.9	1541.0	497.2	6130	2496.4	579.0	516.0	6131	2547.0	1319.0	475.0
6132	2523.1	579.0	497.2	6133	2053.0	1319.0	475.0	6134	2547.0	579.0	475.0
6135	2053.0	579.0	475.0	6136	2029.1	1726.0	497.2	6137	2197.0	1023.0	475.0
6138	2029.1	579.0	497.2	6139	2029.1	1319.0	497.2	6140	2002.4	579.0	516.0
6141	2002.4	1726.0	516.0	6142	1973.3	579.0	531.0	6143	2002.4	1319.0	516.0
6144	1942.6	579.0	541.9	6145	2002.4	1615.0	516.0	6146	1910.6	579.0	548.5
6147	1973.3	1319.0	531.0	6148	1878.0	579.0	550.8	6149	1973.3	1726.0	531.0
6150	1845.4	579.0	548.5	6151	1942.6	1319.0	541.9	6152	1813.4	579.0	541.9
6153	1703.0	1541.0	475.0	6154	1782.7	579.0	531.0	6155	1910.6	1319.0	548.5
6156	1753.6	579.0	516.0	6157	1942.6	1726.0	541.9	6158	1726.9	579.0	497.2
6159	1878.0	1319.0	550.8	6160	1703.0	579.0	475.0	6161	2220.9	1023.0	497.2
6162	1845.4	1319.0	548.5	6163	1910.6	1726.0	548.5	6164	1813.4	1319.0	541.9
6165	2220.9	1134.0	497.2	6166	1782.7	1319.0	531.0	6167	2197.0	616.0	475.0
6168	1878.0	1726.0	550.8	6169	1753.6	1319.0	516.0	6170	2220.9	616.0	497.2
6171	2247.6	1023.0	516.0	6172	2247.6	616.0	516.0	6173	1726.9	1319.0	497.2
6174	2276.7	616.0	531.0	6175	1845.4	1726.0	548.5	6176	2307.4	616.0	541.9
6177	1703.0	1319.0	475.0	6178	2339.4	616.0	548.5	6179	1540.0	579.0	165.0
6180	2372.0	616.0	550.8	6181	1813.4	1726.0	541.9	6182	2404.6	616.0	548.5
6183	2276.7	1023.0	531.0	6184	2436.6	616.0	541.9	6185	1782.7	1726.0	531.0
6186	2467.3	616.0	531.0	6187	2247.6	1134.0	516.0	6188	2496.4	616.0	516.0
6189	1753.6	1726.0	516.0	6190	2523.1	616.0	497.2	6191	2197.0	1356.0	475.0
6192	2547.0	616.0	475.0	6193	2053.0	616.0	475.0	6194	2307.4	1023.0	541.9
6195	1726.9	1726.0	497.2	6196	2029.1	616.0	497.2	6197	2220.9	1356.0	497.2
6198	2002.4	616.0	516.0	6199	1973.3	1615.0	531.0	6200	1973.3	616.0	531.0
6201	2247.6	1356.0	516.0	6202	1942.6	616.0	541.9	6203	1703.0	1726.0	475.0
6204	1910.6	616.0	548.5	6205	2276.7	1356.0	531.0	6206	1878.0	616.0	550.8
6207	2339.4	1023.0	548.5	6208	1845.4	616.0	548.5	6209	2307.4	1356.0	541.9
6210	1813.4	616.0	541.9	6211	1540.0	542.0	165.0	6212	1782.7	616.0	531.0
6213	2339.4	1356.0	548.5	6214	1753.6	616.0	516.0	6215	2276.7	1134.0	531.0
6216	1726.9	616.0	497.2	6217	2372.0	1356.0	550.8	6218	1703.0	616.0	475.0
6219	2372.0	1023.0	550.8	6220	2404.6	1356.0	548.5	6221	1540.0	505.0	165.0
6222	2436.6	1356.0	541.9	6223	1540.0	468.0	165.0	6224	2467.3	1356.0	531.0
6225	2197.0	653.0	475.0	6226	2404.6	1023.0	548.5	6227	2496.4	1356.0	516.0
6228	2220.9	653.0	497.2	6229	2197.0	1578.0	475.0	6230	2247.6	653.0	516.0
6231	2523.1	1356.0	497.2	6232	2276.7	653.0	531.0	6233	2436.6	1023.0	541.9
6234	2307.4	653.0	541.9	6235	2547.0	1356.0	475.0	6236	2339.4	653.0	548.5
6237	2053.0	1356.0	475.0	6238	2372.0	653.0	550.8	6239	2307.4	1134.0	541.9

VALUTAZIONE DI VULNERABILITÀ SISMICA DEL MANUFATTO DI SCARICO

RAGGRUPPAMENTO TEMPORANEO D'IMPRESA:



CAPOGRUPPO



MANDANTE



MANDANTE



MANDANTE

MN-E-394-M

BOZZA DI PROGETTO DEFINITIVO

6240	2404.6	653.0	548.5	6241	2467.3	1023.0	531.0	6242	2436.6	653.0	541.9
6243	2029.1	1356.0	497.2	6244	2467.3	653.0	531.0	6245	1942.6	1615.0	541.9
6246	2496.4	653.0	516.0	6247	2002.4	1356.0	516.0	6248	2523.1	653.0	497.2
6249	2710.0	209.0	330.0	6250	2547.0	653.0	475.0	6251	2053.0	653.0	475.0
6252	1973.3	1356.0	531.0	6253	2496.4	1023.0	516.0	6254	2029.1	653.0	497.2
6255	1942.6	1356.0	541.9	6256	2002.4	653.0	516.0	6257	2710.0	172.0	330.0
6258	1973.3	653.0	531.0	6259	1910.6	1356.0	548.5	6260	1942.6	653.0	541.9
6261	2220.9	1578.0	497.2	6262	1910.6	653.0	548.5	6263	1878.0	1356.0	550.8
6264	1878.0	653.0	550.8	6265	2523.1	1023.0	497.2	6266	1845.4	653.0	548.5
6267	1845.4	1356.0	548.5	6268	1813.4	653.0	541.9	6269	2339.4	1134.0	548.5
6270	1782.7	653.0	531.0	6271	1813.4	1356.0	541.9	6272	1753.6	653.0	516.0
6273	2339.4	1171.0	548.5	6274	1726.9	653.0	497.2	6275	1782.7	1356.0	531.0
6276	1703.0	653.0	475.0	6277	2547.0	1023.0	475.0	6278	1753.6	1356.0	516.0
6279	2710.0	135.0	330.0	6280	1726.9	1356.0	497.2	6281	2053.0	1023.0	475.0
6282	1703.0	1356.0	475.0	6283	2197.0	690.0	475.0	6284	2247.6	1578.0	516.0
6285	2220.9	1171.0	497.2	6286	2220.9	690.0	497.2	6287	2029.1	1023.0	497.2
6288	2247.6	690.0	516.0	6289	2276.7	1578.0	531.0	6290	2276.7	690.0	531.0
6291	2710.0	98.0	330.0	6292	2307.4	690.0	541.9	6293	2002.4	1023.0	516.0
6294	2339.4	690.0	548.5	6295	2197.0	1393.0	475.0	6296	2372.0	690.0	550.8
6297	2372.0	1134.0	550.8	6298	2404.6	690.0	548.5	6299	1973.3	1023.0	531.0
6300	2436.6	690.0	541.9	6301	2220.9	1393.0	497.2	6302	2467.3	690.0	531.0
6303	2307.4	1578.0	541.9	6304	2496.4	690.0	516.0	6305	2247.6	1393.0	516.0
6306	2523.1	690.0	497.2	6307	1942.6	1023.0	541.9	6308	2547.0	690.0	475.0
6309	2053.0	690.0	475.0	6310	2276.7	1393.0	531.0	6311	1910.6	1615.0	548.5
6312	2029.1	690.0	497.2	6313	2307.4	1393.0	541.9	6314	2002.4	690.0	516.0
6315	1910.6	1023.0	548.5	6316	1973.3	690.0	531.0	6317	2339.4	1393.0	548.5
6318	1942.6	690.0	541.9	6319	2339.4	1578.0	548.5	6320	1910.6	690.0	548.5
6321	2372.0	1393.0	550.8	6322	1878.0	690.0	550.8	6323	1878.0	1023.0	550.8
6324	1845.4	690.0	548.5	6325	2404.6	1393.0	548.5	6326	1813.4	690.0	541.9
6327	2404.6	1134.0	548.5	6328	1782.7	690.0	531.0	6329	2436.6	1393.0	541.9
6330	1753.6	690.0	516.0	6331	1845.4	1023.0	548.5	6332	1726.9	690.0	497.2
6333	2467.3	1393.0	531.0	6334	1703.0	690.0	475.0	6335	2372.0	1578.0	550.8
6336	2496.4	1393.0	516.0	6337	1813.4	1023.0	541.9	6338	2523.1	1393.0	497.2
6339	2307.4	1171.0	541.9	6340	2547.0	1393.0	475.0	6341	2197.0	727.0	475.0
6342	2053.0	1393.0	475.0	6343	1782.7	1023.0	531.0	6344	2220.9	727.0	497.2
6345	2404.6	1578.0	548.5	6346	2247.6	727.0	516.0	6347	2029.1	1393.0	497.2
6348	2276.7	727.0	531.0	6349	1753.6	1023.0	516.0	6350	2307.4	727.0	541.9
6351	2002.4	1393.0	516.0	6352	2339.4	727.0	548.5	6353	2339.4	1652.0	548.5
6354	2372.0	727.0	550.8	6355	1973.3	1393.0	531.0	6356	2404.6	727.0	548.5
6357	1726.9	1023.0	497.2	6358	2436.6	727.0	541.9	6359	1942.6	1393.0	541.9
6360	2467.3	727.0	531.0	6361	2436.6	1578.0	541.9	6362	2496.4	727.0	516.0
6363	1910.6	1393.0	548.5	6364	2523.1	727.0	497.2	6365	1703.0	1023.0	475.0
6366	2547.0	727.0	475.0	6367	2053.0	727.0	475.0	6368	1878.0	1393.0	550.8
6369	2436.6	1134.0	541.9	6370	2029.1	727.0	497.2	6371	1845.4	1393.0	548.5
6372	2002.4	727.0	516.0	6373	2467.3	1578.0	531.0	6374	1973.3	727.0	531.0
6375	1813.4	1393.0	541.9	6376	1942.6	727.0	541.9	6377	1878.0	1615.0	550.8
6378	1910.6	727.0	548.5	6379	1782.7	1393.0	531.0	6380	1878.0	727.0	550.8
6381	2496.4	1578.0	516.0	6382	1845.4	727.0	548.5	6383	1753.6	1393.0	516.0
6384	1813.4	727.0	541.9	6385	2467.3	1134.0	531.0	6386	1782.7	727.0	531.0
6387	1726.9	1393.0	497.2	6388	1753.6	727.0	516.0	6389	2523.1	1578.0	497.2
6390	1726.9	727.0	497.2	6391	1703.0	1393.0	475.0	6392	1703.0	727.0	475.0
6393	2197.0	1060.0	475.0	6394	2404.6	1171.0	548.5	6395	2547.0	1578.0	475.0
6396	2220.9	1060.0	497.2	6397	2053.0	1578.0	475.0	6398	2710.0	61.0	330.0
6399	2197.0	764.0	475.0	6400	2197.0	1430.0	475.0	6401	2247.6	1060.0	516.0
6402	2220.9	764.0	497.2	6403	2496.4	1134.0	516.0	6404	2247.6	764.0	516.0
6405	2220.9	1430.0	497.2	6406	2276.7	764.0	531.0	6407	2276.7	1060.0	531.0

VALUTAZIONE DI VULNERABILITÀ SISMICA DEL MANUFATTO DI SCARICO

RAGGRUPPAMENTO TEMPORANEO D'IMPRESA:



CAPOGRUPPO



MANDANTE



MANDANTE



MANDANTE

MN-E-394-M

BOZZA DI PROGETTO DEFINITIVO

6408	2307.4	764.0	541.9	6409	2247.6	1430.0	516.0	6410	2339.4	764.0	548.5
6411	2710.0	24.0	330.0	6412	2372.0	764.0	550.8	6413	2276.7	1430.0	531.0
6414	2404.6	764.0	548.5	6415	1845.4	1615.0	548.5	6416	2436.6	764.0	541.9
6417	2307.4	1430.0	541.9	6418	2467.3	764.0	531.0	6419	2307.4	1060.0	541.9
6420	2496.4	764.0	516.0	6421	2339.4	1430.0	548.5	6422	2523.1	764.0	497.2
6423	2029.1	1578.0	497.2	6424	2547.0	764.0	475.0	6425	2053.0	764.0	475.0
6426	2372.0	1430.0	550.8	6427	2339.4	1060.0	548.5	6428	2029.1	764.0	497.2
6429	2404.6	1430.0	548.5	6430	2002.4	764.0	516.0	6431	2523.1	1134.0	497.2
6432	1973.3	764.0	531.0	6433	2436.6	1430.0	541.9	6434	1942.6	764.0	541.9
6435	2372.0	1060.0	550.8	6436	1910.6	764.0	548.5	6437	2467.3	1430.0	531.0
6438	1878.0	764.0	550.8	6439	2002.4	1578.0	516.0	6440	1845.4	764.0	548.5
6441	2496.4	1430.0	516.0	6442	1813.4	764.0	541.9	6443	2404.6	1060.0	548.5
6444	1782.7	764.0	531.0	6445	2523.1	1430.0	497.2	6446	1753.6	764.0	516.0
6447	2710.0	-13.0	330.0	6448	1726.9	764.0	497.2	6449	2547.0	1430.0	475.0
6450	1703.0	764.0	475.0	6451	2053.0	1430.0	475.0	6452	2436.6	1060.0	541.9
6453	1973.3	1578.0	531.0	6454	2029.1	1430.0	497.2	6455	2467.3	1060.0	531.0
6456	2002.4	1430.0	516.0	6457	2197.0	801.0	475.0	6458	2197.0	1652.0	475.0
6459	1973.3	1430.0	531.0	6460	2220.9	801.0	497.2	6461	2496.4	1060.0	516.0
6462	2247.6	801.0	516.0	6463	1942.6	1430.0	541.9	6464	2276.7	801.0	531.0
6465	1942.6	1578.0	541.9	6466	2307.4	801.0	541.9	6467	1910.6	1430.0	548.5
6468	2339.4	801.0	548.5	6469	2523.1	1060.0	497.2	6470	2372.0	801.0	550.8
6471	1878.0	1430.0	550.8	6472	2404.6	801.0	548.5	6473	2547.0	1134.0	475.0
6474	2436.6	801.0	541.9	6475	1845.4	1430.0	548.5	6476	2467.3	801.0	531.0
6477	2547.0	1060.0	475.0	6478	2496.4	801.0	516.0	6479	1813.4	1430.0	541.9
6480	2523.1	801.0	497.2	6481	2053.0	1060.0	475.0	6482	2547.0	801.0	475.0
6483	2053.0	801.0	475.0	6484	1782.7	1430.0	531.0	6485	1910.6	1578.0	548.5
6486	2029.1	801.0	497.2	6487	1753.6	1430.0	516.0	6488	2002.4	801.0	516.0
6489	2053.0	1134.0	475.0	6490	1973.3	801.0	531.0	6491	1726.9	1430.0	497.2
6492	1942.6	801.0	541.9	6493	2029.1	1060.0	497.2	6494	1910.6	801.0	548.5
6495	1703.0	1430.0	475.0	6496	1878.0	801.0	550.8	6497	1878.0	1578.0	550.8
6498	1845.4	801.0	548.5	6499	2002.4	1060.0	516.0	6500	1813.4	801.0	541.9
6501	1813.4	1615.0	541.9	6502	1782.7	801.0	531.0	6503	1973.3	1060.0	531.0
6504	1753.6	801.0	516.0	6505	1845.4	1578.0	548.5	6506	1726.9	801.0	497.2
6507	1942.6	1060.0	541.9	6508	1703.0	801.0	475.0	6509	2197.0	1467.0	475.0
6510	2710.0	-50.0	330.0	6511	1910.6	1060.0	548.5	6512	2220.9	1467.0	497.2
6513	1813.4	1578.0	541.9	6514	2247.6	1467.0	516.0	6515	2197.0	838.0	475.0
6516	1878.0	1060.0	550.8	6517	2276.7	1467.0	531.0	6518	2220.9	838.0	497.2
6519	2029.1	1134.0	497.2	6520	2247.6	838.0	516.0	6521	2307.4	1467.0	541.9
6522	2276.7	838.0	531.0	6523	1845.4	1060.0	548.5	6524	2307.4	838.0	541.9
6525	2339.4	1467.0	548.5	6526	2339.4	838.0	548.5	6527	1782.7	1578.0	531.0
6528	2372.0	838.0	550.8	6529	2372.0	1467.0	550.8	6530	2404.6	838.0	548.5
6531	1813.4	1060.0	541.9	6532	2436.6	838.0	541.9	6533	2404.6	1467.0	548.5
6534	2467.3	838.0	531.0	6535	1782.7	1615.0	531.0	6536	2496.4	838.0	516.0
6537	2436.6	1467.0	541.9	6538	2523.1	838.0	497.2	6539	1782.7	1060.0	531.0
6540	2547.0	838.0	475.0	6541	2053.0	838.0	475.0	6542	2467.3	1467.0	531.0
6543	1753.6	1578.0	516.0	6544	2029.1	838.0	497.2	6545	2496.4	1467.0	516.0
6546	2002.4	838.0	516.0	6547	1753.6	1060.0	516.0	6548	1973.3	838.0	531.0
6549	2523.1	1467.0	497.2	6550	1942.6	838.0	541.9	6551	2002.4	1134.0	516.0
6552	1910.6	838.0	548.5	6553	2547.0	1467.0	475.0	6554	1878.0	838.0	550.8
6555	2053.0	1467.0	475.0	6556	1845.4	838.0	548.5	6557	1726.9	1060.0	497.2
6558	1813.4	838.0	541.9	6559	1726.9	1578.0	497.2	6560	1782.7	838.0	531.0
6561	2029.1	1467.0	497.2	6562	1753.6	838.0	516.0	6563	1703.0	1060.0	475.0
6564	1726.9	838.0	497.2	6565	2002.4	1467.0	516.0	6566	1703.0	838.0	475.0
6567	2247.6	1171.0	516.0	6568	1973.3	1467.0	531.0	6569	1703.0	1578.0	475.0
6570	1942.6	1467.0	541.9	6571	1973.3	1134.0	531.0	6572	1910.6	1467.0	548.5
6573	2197.0	875.0	475.0	6574	1753.6	1615.0	516.0	6575	1878.0	1467.0	550.8

VALUTAZIONE DI VULNERABILITÀ SISMICA DEL MANUFATTO DI SCARICO

RAGGRUPPAMENTO TEMPORANEO D'IMPRESA:

MN-E-394-M

BOZZA DI PROGETTO DEFINITIVO

6576	2220.9	875.0	497.2	6577	1942.6	1134.0	541.9	6578	2247.6	875.0	516.0
6579	1845.4	1467.0	548.5	6580	2276.7	875.0	531.0	6581	2710.0	-87.0	330.0
6582	2307.4	875.0	541.9	6583	1813.4	1467.0	541.9	6584	2339.4	875.0	548.5
6585	2197.0	1097.0	475.0	6586	2372.0	875.0	550.8	6587	1782.7	1467.0	531.0
6588	2404.6	875.0	548.5	6589	1910.6	1134.0	548.5	6590	2436.6	875.0	541.9
6591	1753.6	1467.0	516.0	6592	2467.3	875.0	531.0	6593	1726.9	1615.0	497.2
6594	2496.4	875.0	516.0	6595	1726.9	1467.0	497.2	6596	2523.1	875.0	497.2
6597	2710.0	-124.0	330.0	6598	2547.0	875.0	475.0	6599	2053.0	875.0	475.0
6600	1703.0	1467.0	475.0	6601	2220.9	1097.0	497.2	6602	2029.1	875.0	497.2
6603	2197.0	1615.0	475.0	6604	2002.4	875.0	516.0	6605	2247.6	1097.0	516.0
6606	1973.3	875.0	531.0	6607	2547.0	2281.0	600.0	6608	1942.6	875.0	541.9
6609	1878.0	1134.0	550.8	6610	1910.6	875.0	548.5	6611	2276.7	1097.0	531.0
6612	1878.0	875.0	550.8	6613	2197.0	1504.0	475.0	6614	1845.4	875.0	548.5
6615	1703.0	2281.0	600.0	6616	1813.4	875.0	541.9	6617	2276.7	1652.0	531.0
6618	1782.7	875.0	531.0	6619	2220.9	1504.0	497.2	6620	1753.6	875.0	516.0
6621	2307.4	1097.0	541.9	6622	1726.9	875.0	497.2	6623	2247.6	1504.0	516.0
6624	1703.0	875.0	475.0	6625	2220.9	1615.0	497.2	6626	2276.7	1504.0	531.0
6627	2339.4	1097.0	548.5	6628	2307.4	1504.0	541.9	6629	1845.4	1134.0	548.5
6630	2339.4	1504.0	548.5	6631	2197.0	912.0	475.0	6632	2372.0	1097.0	550.8
6633	2372.0	1504.0	550.8	6634	2220.9	912.0	497.2	6635	2247.6	1615.0	516.0
6636	2247.6	912.0	516.0	6637	2404.6	1504.0	548.5	6638	2276.7	912.0	531.0
6639	2053.0	2281.0	600.0	6640	2307.4	912.0	541.9	6641	2436.6	1504.0	541.9
6642	2339.4	912.0	548.5	6643	2404.6	1097.0	548.5	6644	2372.0	912.0	550.8
6645	2467.3	1504.0	531.0	6646	2404.6	912.0	548.5	6647	1703.0	1615.0	475.0
6648	2436.6	912.0	541.9	6649	2496.4	1504.0	516.0	6650	2467.3	912.0	531.0
6651	2436.6	1097.0	541.9	6652	2496.4	912.0	516.0	6653	2523.1	1504.0	497.2
6654	2523.1	912.0	497.2	6655	2372.0	1171.0	550.8	6656	2547.0	912.0	475.0
6657	2053.0	912.0	475.0	6658	2547.0	1504.0	475.0	6659	2053.0	1504.0	475.0
6660	2029.1	912.0	497.2	6661	2276.7	1615.0	531.0	6662	2002.4	912.0	516.0
6663	2467.3	1097.0	531.0	6664	1973.3	912.0	531.0	6665	2029.1	1504.0	497.2
6666	1942.6	912.0	541.9	6667	1813.4	1134.0	541.9	6668	1910.6	912.0	548.5
6669	2002.4	1504.0	516.0	6670	1878.0	912.0	550.8	6671	2496.4	1097.0	516.0
6672	1845.4	912.0	548.5	6673	1973.3	1504.0	531.0	6674	1813.4	912.0	541.9
6675	2307.4	1615.0	541.9	6676	1782.7	912.0	531.0	6677	1942.6	1504.0	541.9
6678	1753.6	912.0	516.0	6679	2523.1	1097.0	497.2	6680	1726.9	912.0	497.2
6681	1910.6	1504.0	548.5	6682	1703.0	912.0	475.0	6683	2220.9	1652.0	497.2
6684	1878.0	1504.0	550.8	6685	2547.0	1097.0	475.0	6686	1845.4	1504.0	548.5
6687	2053.0	1097.0	475.0	6688	1813.4	1504.0	541.9	6689	2197.0	949.0	475.0
6690	2339.4	1615.0	548.5	6691	1782.7	1504.0	531.0	6692	2220.9	949.0	497.2
6693	1782.7	1134.0	531.0	6694	2247.6	949.0	516.0	6695	1753.6	1504.0	516.0
6696	2276.7	949.0	531.0	6697	2029.1	1097.0	497.2	6698	2307.4	949.0	541.9
6699	1726.9	1504.0	497.2	6700	2339.4	949.0	548.5	6701	2372.0	1615.0	550.8
6702	2372.0	949.0	550.8	6703	1703.0	1504.0	475.0	6704	2404.6	949.0	548.5
6705	2002.4	1097.0	516.0	6706	2436.6	949.0	541.9	6707	2197.0	1171.0	475.0
6708	2467.3	949.0	531.0	6709	1973.3	1097.0	531.0	6710	2496.4	949.0	516.0
6711	2404.6	1615.0	548.5	6712	2523.1	949.0	497.2	6713	1942.6	1097.0	541.9
6714	2547.0	949.0	475.0	6715	2053.0	949.0	475.0	6716	1753.6	1134.0	516.0
6717	2197.0	1541.0	475.0	6718	2029.1	949.0	497.2	6719	1910.6	1097.0	548.5
6720	2002.4	949.0	516.0	6721	2436.6	1615.0	541.9	6722	1973.3	949.0	531.0
6723	2220.9	1541.0	497.2	6724	1942.6	949.0	541.9	6725	1878.0	1097.0	550.8
6726	1910.6	949.0	548.5	6727	2247.6	1541.0	516.0	6728	1878.0	949.0	550.8
6729	2276.7	1171.0	531.0	6730	1845.4	949.0	548.5	6731	2276.7	1541.0	531.0
6732	1813.4	949.0	541.9	6733	1845.4	1097.0	548.5	6734	1782.7	949.0	531.0
6735	2197.0	1763.0	475.0	6736	2220.9	1763.0	497.2	6737	2247.6	1763.0	516.0
6738	2276.7	1763.0	531.0	6739	2307.4	1763.0	541.9	6740	2339.4	1763.0	548.5
6741	2372.0	1763.0	550.8	6742	2404.6	1763.0	548.5	6743	2436.6	1763.0	541.9

VALUTAZIONE DI VULNERABILITÀ SISMICA DEL MANUFATTO DI SCARICO

RAGGRUPPAMENTO TEMPORANEO D'IMPRESA:

MN-E-394-M

BOZZA DI PROGETTO DEFINITIVO

6744	2467.3	1763.0	531.0	6745	2496.4	1763.0	516.0	6746	2523.1	1763.0	497.2
6747	2547.0	1763.0	475.0	6748	2053.0	1763.0	475.0	6749	2029.1	1763.0	497.2
6750	2002.4	1763.0	516.0	6751	1973.3	1763.0	531.0	6752	1942.6	1763.0	541.9
6753	1910.6	1763.0	548.5	6754	1878.0	1763.0	550.8	6755	1845.4	1763.0	548.5
6756	1813.4	1763.0	541.9	6757	1782.7	1763.0	531.0	6758	1753.6	1763.0	516.0
6759	1726.9	1763.0	497.2	6760	1703.0	1763.0	475.0	6761	2197.0	1800.0	475.0
6762	2220.9	1800.0	497.2	6763	2247.6	1800.0	516.0	6764	2276.7	1800.0	531.0
6765	2307.4	1800.0	541.9	6766	2339.4	1800.0	548.5	6767	2372.0	1800.0	550.8
6768	2404.6	1800.0	548.5	6769	2436.6	1800.0	541.9	6770	2467.3	1800.0	531.0
6771	2496.4	1800.0	516.0	6772	2523.1	1800.0	497.2	6773	2547.0	1800.0	475.0
6774	2053.0	1800.0	475.0	6775	2029.1	1800.0	497.2	6776	2002.4	1800.0	516.0
6777	1973.3	1800.0	531.0	6778	1942.6	1800.0	541.9	6779	1910.6	1800.0	548.5
6780	1878.0	1800.0	550.8	6781	1845.4	1800.0	548.5	6782	1813.4	1800.0	541.9
6783	1782.7	1800.0	531.0	6784	1753.6	1800.0	516.0	6785	1726.9	1800.0	497.2
6786	1703.0	1800.0	475.0	6787	2197.0	1837.0	475.0	6788	2220.9	1837.0	497.2
6789	2247.6	1837.0	516.0	6790	2276.7	1837.0	531.0	6791	2307.4	1837.0	541.9
6792	2339.4	1837.0	548.5	6793	2372.0	1837.0	550.8	6794	2404.6	1837.0	548.5
6795	2436.6	1837.0	541.9	6796	2467.3	1837.0	531.0	6797	2496.4	1837.0	516.0
6798	2523.1	1837.0	497.2	6799	2547.0	1837.0	475.0	6800	2053.0	1837.0	475.0
6801	2029.1	1837.0	497.2	6802	2002.4	1837.0	516.0	6803	1973.3	1837.0	531.0
6804	1942.6	1837.0	541.9	6805	1910.6	1837.0	548.5	6806	1878.0	1837.0	550.8
6807	1845.4	1837.0	548.5	6808	1813.4	1837.0	541.9	6809	1782.7	1837.0	531.0
6810	1753.6	1837.0	516.0	6811	1726.9	1837.0	497.2	6812	1703.0	1837.0	475.0
6813	2197.0	1874.0	475.0	6814	2220.9	1874.0	497.2	6815	2247.6	1874.0	516.0
6816	2276.7	1874.0	531.0	6817	2307.4	1874.0	541.9	6818	2339.4	1874.0	548.5
6819	2372.0	1874.0	550.8	6820	2404.6	1874.0	548.5	6821	2436.6	1874.0	541.9
6822	2467.3	1874.0	531.0	6823	2496.4	1874.0	516.0	6824	2523.1	1874.0	497.2
6825	2547.0	1874.0	475.0	6826	2053.0	1874.0	475.0	6827	2029.1	1874.0	497.2
6828	2002.4	1874.0	516.0	6829	1973.3	1874.0	531.0	6830	1942.6	1874.0	541.9
6831	1910.6	1874.0	548.5	6832	1878.0	1874.0	550.8	6833	1845.4	1874.0	548.5
6834	1813.4	1874.0	541.9	6835	1782.7	1874.0	531.0	6836	1753.6	1874.0	516.0
6837	1726.9	1874.0	497.2	6838	1703.0	1874.0	475.0	6839	2197.0	1911.0	475.0
6840	2220.9	1911.0	497.2	6841	2247.6	1911.0	516.0	6842	2276.7	1911.0	531.0
6843	2307.4	1911.0	541.9	6844	2339.4	1911.0	548.5	6845	2372.0	1911.0	550.8
6846	2404.6	1911.0	548.5	6847	2436.6	1911.0	541.9	6848	2467.3	1911.0	531.0
6849	2496.4	1911.0	516.0	6850	2523.1	1911.0	497.2	6851	2547.0	1911.0	475.0
6852	2053.0	1911.0	475.0	6853	2029.1	1911.0	497.2	6854	2002.4	1911.0	516.0
6855	1973.3	1911.0	531.0	6856	1942.6	1911.0	541.9	6857	1910.6	1911.0	548.5
6858	1878.0	1911.0	550.8	6859	1845.4	1911.0	548.5	6860	1813.4	1911.0	541.9
6861	1782.7	1911.0	531.0	6862	1753.6	1911.0	516.0	6863	1726.9	1911.0	497.2
6864	1703.0	1911.0	475.0	6865	2197.0	1948.0	475.0	6866	2220.9	1948.0	497.2
6867	2247.6	1948.0	516.0	6868	2276.7	1948.0	531.0	6869	2307.4	1948.0	541.9
6870	2339.4	1948.0	548.5	6871	2372.0	1948.0	550.8	6872	2404.6	1948.0	548.5
6873	2436.6	1948.0	541.9	6874	2467.3	1948.0	531.0	6875	2496.4	1948.0	516.0
6876	2523.1	1948.0	497.2	6877	2547.0	1948.0	475.0	6878	2053.0	1948.0	475.0
6879	2029.1	1948.0	497.2	6880	2002.4	1948.0	516.0	6881	1973.3	1948.0	531.0
6882	1942.6	1948.0	541.9	6883	1910.6	1948.0	548.5	6884	1878.0	1948.0	550.8
6885	1845.4	1948.0	548.5	6886	1813.4	1948.0	541.9	6887	1782.7	1948.0	531.0
6888	1753.6	1948.0	516.0	6889	1726.9	1948.0	497.2	6890	1703.0	1948.0	475.0
6891	2197.0	1985.0	475.0	6892	2220.9	1985.0	497.2	6893	2247.6	1985.0	516.0
6894	2276.7	1985.0	531.0	6895	2307.4	1985.0	541.9	6896	2339.4	1985.0	548.5
6897	2372.0	1985.0	550.8	6898	2404.6	1985.0	548.5	6899	2436.6	1985.0	541.9
6900	2467.3	1985.0	531.0	6901	2496.4	1985.0	516.0	6902	2523.1	1985.0	497.2
6903	2547.0	1985.0	475.0	6904	2053.0	1985.0	475.0	6905	2029.1	1985.0	497.2
6906	2002.4	1985.0	516.0	6907	1973.3	1985.0	531.0	6908	1942.6	1985.0	541.9
6909	1910.6	1985.0	548.5	6910	1878.0	1985.0	550.8	6911	1845.4	1985.0	548.5

VALUTAZIONE DI VULNERABILITÀ SISMICA DEL MANUFATTO DI SCARICO

RAGGRUPPAMENTO TEMPORANEO D'IMPRESA:

MN-E-394-M

BOZZA DI PROGETTO DEFINITIVO

6912	1813.4	1985.0	541.9	6913	1782.7	1985.0	531.0	6914	1753.6	1985.0	516.0
6915	1726.9	1985.0	497.2	6916	1703.0	1985.0	475.0	6917	2197.0	2022.0	475.0
6918	2220.9	2022.0	497.2	6919	2247.6	2022.0	516.0	6920	2276.7	2022.0	531.0
6921	2307.4	2022.0	541.9	6922	2339.4	2022.0	548.5	6923	2372.0	2022.0	550.8
6924	2404.6	2022.0	548.5	6925	2436.6	2022.0	541.9	6926	2467.3	2022.0	531.0
6927	2496.4	2022.0	516.0	6928	2523.1	2022.0	497.2	6929	2547.0	2022.0	475.0
6930	2053.0	2022.0	475.0	6931	2029.1	2022.0	497.2	6932	2002.4	2022.0	516.0
6933	1973.3	2022.0	531.0	6934	1942.6	2022.0	541.9	6935	1910.6	2022.0	548.5
6936	1878.0	2022.0	550.8	6937	1845.4	2022.0	548.5	6938	1813.4	2022.0	541.9
6939	1782.7	2022.0	531.0	6940	1753.6	2022.0	516.0	6941	1726.9	2022.0	497.2
6942	1703.0	2022.0	475.0	6943	2197.0	2059.0	475.0	6944	2220.9	2059.0	497.2
6945	2247.6	2059.0	516.0	6946	2276.7	2059.0	531.0	6947	2307.4	2059.0	541.9
6948	2339.4	2059.0	548.5	6949	2372.0	2059.0	550.8	6950	2404.6	2059.0	548.5
6951	2436.6	2059.0	541.9	6952	2467.3	2059.0	531.0	6953	2496.4	2059.0	516.0
6954	2523.1	2059.0	497.2	6955	2547.0	2059.0	475.0	6956	2053.0	2059.0	475.0
6957	2029.1	2059.0	497.2	6958	2002.4	2059.0	516.0	6959	1973.3	2059.0	531.0
6960	1942.6	2059.0	541.9	6961	1910.6	2059.0	548.5	6962	1878.0	2059.0	550.8
6963	1845.4	2059.0	548.5	6964	1813.4	2059.0	541.9	6965	1782.7	2059.0	531.0
6966	1753.6	2059.0	516.0	6967	1726.9	2059.0	497.2	6968	1703.0	2059.0	475.0
6969	2197.0	2096.0	475.0	6970	2220.9	2096.0	497.2	6971	2247.6	2096.0	516.0
6972	2276.7	2096.0	531.0	6973	2307.4	2096.0	541.9	6974	2339.4	2096.0	548.5
6975	2372.0	2096.0	550.8	6976	2404.6	2096.0	548.5	6977	2436.6	2096.0	541.9
6978	2467.3	2096.0	531.0	6979	2496.4	2096.0	516.0	6980	2523.1	2096.0	497.2
6981	2547.0	2096.0	475.0	6982	2053.0	2096.0	475.0	6983	2029.1	2096.0	497.2
6984	2002.4	2096.0	516.0	6985	1973.3	2096.0	531.0	6986	1942.6	2096.0	541.9
6987	1910.6	2096.0	548.5	6988	1878.0	2096.0	550.8	6989	1845.4	2096.0	548.5
6990	1813.4	2096.0	541.9	6991	1782.7	2096.0	531.0	6992	1753.6	2096.0	516.0
6993	1726.9	2096.0	497.2	6994	1703.0	2096.0	475.0	6995	2197.0	2133.0	600.0
6996	2710.0	-161.0	330.0	6997	2710.0	-198.0	330.0	6998	2710.0	-235.0	330.0
6999	2710.0	-272.0	330.0	7000	2710.0	-309.0	330.0	7001	2710.0	-346.0	330.0
7002	2710.0	-383.0	330.0	7003	2710.0	-420.0	330.0	7004	1540.0	431.0	165.0
7005	1540.0	394.0	165.0	7006	1540.0	357.0	165.0	7007	2547.0	2133.0	600.0
7008	2053.0	2133.0	600.0	7009	1540.0	320.0	165.0	7010	1540.0	283.0	165.0
7011	1540.0	2244.0	165.0	7012	1540.0	2207.0	165.0	7013	1540.0	2170.0	165.0
7014	1540.0	2133.0	165.0	7015	1540.0	2096.0	165.0	7016	1540.0	2059.0	165.0
7017	1540.0	2022.0	165.0	7018	1540.0	1985.0	165.0	7019	1540.0	1948.0	165.0
7020	1703.0	2133.0	600.0	7021	2197.0	2170.0	600.0	7022	1540.0	1911.0	165.0
7023	1540.0	1874.0	165.0	7024	1540.0	1837.0	165.0	7025	2886.2	1726.0	33.0
7027	2848.4	1726.0	33.0	7029	2886.2	1726.0	66.0	7030	2848.4	1726.0	66.0
7031	2886.2	1726.0	99.0	7032	2848.4	1726.0	99.0	7033	2547.0	2170.0	600.0
7034	2053.0	2170.0	600.0	7035	2886.2	1726.0	132.0	7036	2848.4	1726.0	132.0
7037	2886.2	1726.0	198.0	7038	2848.4	1726.0	198.0	7039	2886.2	1726.0	231.0
7040	2848.4	1726.0	231.0	7041	2886.2	1726.0	264.0	7042	2848.4	1726.0	264.0
7043	2886.2	1726.0	297.0	7044	2848.4	1726.0	297.0	7045	2886.2	1726.0	330.0
7046	1703.0	2170.0	600.0	7047	2197.0	2207.0	600.0	7048	2848.4	1726.0	330.0
7049	2547.0	246.0	165.0	7050	2199.3	246.0	165.0	7051	2710.0	1726.0	165.0
7052	3415.2	1726.0	165.0	7053	3377.4	1726.0	165.0	7054	3339.6	1726.0	165.0
7055	3301.8	1726.0	165.0	7056	3264.1	1726.0	165.0	7057	3226.3	1726.0	165.0
7058	3188.5	1726.0	165.0	7059	2547.0	2207.0	600.0	7060	2053.0	2207.0	600.0
7061	3150.7	1726.0	165.0	7062	3112.9	1726.0	165.0	7063	3075.1	1726.0	165.0
7064	3037.3	1726.0	165.0	7065	2999.5	1726.0	165.0	7066	2961.7	1726.0	165.0
7067	2923.9	1726.0	165.0	7068	2886.2	1726.0	165.0	7069	2848.4	1726.0	165.0
7070	2810.6	1726.0	165.0	7071	2772.8	1726.0	165.0	7072	1703.0	2207.0	600.0
7073	2197.0	2244.0	600.0	7074	1540.0	1800.0	165.0	7075	2710.0	1689.0	165.0
7076	2710.0	1652.0	165.0	7077	2710.0	1615.0	165.0	7078	2710.0	1578.0	165.0
7079	2710.0	1541.0	165.0	7080	2710.0	1504.0	165.0	7081	2710.0	1467.0	165.0

VALUTAZIONE DI VULNERABILITÀ SISMICA DEL MANUFATTO DI SCARICO

RAGGRUPPAMENTO TEMPORANEO D'IMPRESA:

MN-E-394-M

BOZZA DI PROGETTO DEFINITIVO

7082	2710.0	1430.0	165.0	7083	2710.0	1393.0	165.0	7084	2710.0	1356.0	165.0
7085	2547.0	2244.0	600.0	7086	2053.0	2244.0	600.0	7087	2710.0	1319.0	165.0
7088	2710.0	1282.0	165.0	7089	2710.0	1245.0	165.0	7090	2710.0	1208.0	165.0
7091	2710.0	1171.0	165.0	7092	2710.0	1134.0	165.0	7093	2710.0	1097.0	165.0
7094	2710.0	1060.0	165.0	7095	2710.0	1023.0	165.0	7096	2710.0	986.0	165.0
7097	2710.0	949.0	165.0	7098	1703.0	2244.0	600.0	7099	2197.0	2281.0	600.0
7100	2710.0	912.0	165.0	7103	2125.0	98.0	33.0	7104	2125.0	61.0	33.0
7106	2125.0	24.0	33.0	7108	2125.0	-13.0	33.0	7110	2125.0	-50.0	33.0
7112	2125.0	-87.0	33.0	7114	2125.0	-124.0	33.0	7116	2125.0	-161.0	33.0
7118	2125.0	-198.0	33.0	7120	2125.0	-235.0	33.0	7122	2125.0	-272.0	33.0
7124	2125.0	-309.0	33.0	7126	2125.0	-346.0	33.0	7128	2125.0	-383.0	33.0
7130	2125.0	-420.0	33.0	7131	2125.0	98.0	66.0	7132	2125.0	61.0	66.0
7133	2125.0	24.0	66.0	7134	2125.0	-13.0	66.0	7135	2125.0	-50.0	66.0
7136	2125.0	-87.0	66.0	7137	2125.0	-124.0	66.0	7138	2125.0	-161.0	66.0
7139	2125.0	-198.0	66.0	7140	2125.0	-235.0	66.0	7141	2125.0	-272.0	66.0
7142	2125.0	-309.0	66.0	7143	2125.0	-346.0	66.0	7144	2125.0	-383.0	66.0
7145	2125.0	-420.0	66.0	7146	2125.0	98.0	99.0	7147	2125.0	61.0	99.0
7148	2125.0	24.0	99.0	7149	2125.0	-13.0	99.0	7150	2125.0	-50.0	99.0
7151	2125.0	-87.0	99.0	7152	2125.0	-124.0	99.0	7153	2125.0	-161.0	99.0
7154	2125.0	-198.0	99.0	7155	2125.0	-235.0	99.0	7156	2125.0	-272.0	99.0
7157	2125.0	-309.0	99.0	7158	2125.0	-346.0	99.0	7159	2125.0	-383.0	99.0
7160	2125.0	-420.0	99.0	7161	2125.0	98.0	132.0	7162	2125.0	61.0	132.0
7163	2125.0	24.0	132.0	7164	2125.0	-13.0	132.0	7165	2125.0	-50.0	132.0
7166	2125.0	-87.0	132.0	7167	2125.0	-124.0	132.0	7168	2125.0	-161.0	132.0
7169	2125.0	-198.0	132.0	7170	2125.0	-235.0	132.0	7171	2125.0	-272.0	132.0
7172	2125.0	-309.0	132.0	7173	2125.0	-346.0	132.0	7174	2125.0	-383.0	132.0
7175	2125.0	-420.0	132.0	7176	2125.0	98.0	198.0	7177	2125.0	61.0	198.0
7178	2125.0	24.0	198.0	7179	2125.0	-13.0	198.0	7180	2125.0	-50.0	198.0
7181	2125.0	-87.0	198.0	7182	2125.0	-124.0	198.0	7183	2125.0	-161.0	198.0
7184	2125.0	-198.0	198.0	7185	2125.0	-235.0	198.0	7186	2125.0	-272.0	198.0
7187	2125.0	-309.0	198.0	7188	2125.0	-346.0	198.0	7189	2125.0	-383.0	198.0
7190	2125.0	-420.0	198.0	7191	2125.0	98.0	231.0	7192	2125.0	61.0	231.0
7193	2125.0	24.0	231.0	7194	2125.0	-13.0	231.0	7195	2125.0	-50.0	231.0
7196	2125.0	-87.0	231.0	7197	2125.0	-124.0	231.0	7198	2125.0	-161.0	231.0
7199	2125.0	-198.0	231.0	7200	2125.0	-235.0	231.0	7201	2125.0	-272.0	231.0
7202	2125.0	-309.0	231.0	7203	2125.0	-346.0	231.0	7204	2125.0	-383.0	231.0
7205	2125.0	-420.0	231.0	7206	2125.0	98.0	264.0	7207	2125.0	61.0	264.0
7208	2125.0	24.0	264.0	7209	2125.0	-13.0	264.0	7210	2125.0	-50.0	264.0
7211	2125.0	-87.0	264.0	7212	2125.0	-124.0	264.0	7213	2125.0	-161.0	264.0
7214	2125.0	-198.0	264.0	7215	2125.0	-235.0	264.0	7216	2125.0	-272.0	264.0
7217	2125.0	-309.0	264.0	7218	2125.0	-346.0	264.0	7219	2125.0	-383.0	264.0
7220	2125.0	-420.0	264.0	7221	2125.0	98.0	297.0	7222	2125.0	61.0	297.0
7223	2125.0	24.0	297.0	7224	2125.0	-13.0	297.0	7225	2125.0	-50.0	297.0
7226	2125.0	-87.0	297.0	7227	2125.0	-124.0	297.0	7228	2125.0	-161.0	297.0
7229	2125.0	-198.0	297.0	7230	2125.0	-235.0	297.0	7231	2125.0	-272.0	297.0
7232	2125.0	-309.0	297.0	7233	2125.0	-346.0	297.0	7234	2125.0	-383.0	297.0
7235	2125.0	-420.0	297.0	7236	2125.0	98.0	330.0	7237	2125.0	61.0	330.0
7238	2125.0	24.0	330.0	7239	2125.0	-13.0	330.0	7240	2125.0	-50.0	330.0
7241	2125.0	-87.0	330.0	7242	2125.0	-124.0	330.0	7243	2125.0	-161.0	330.0
7244	2125.0	-198.0	330.0	7245	2125.0	-235.0	330.0	7246	2125.0	-272.0	330.0
7247	2125.0	-309.0	330.0	7248	2125.0	-346.0	330.0	7249	2125.0	-383.0	330.0
7250	2125.0	-420.0	330.0	7251	2125.0	98.0	365.4	7252	2125.0	61.0	365.4
7253	2125.0	24.0	365.4	7254	2125.0	-13.0	365.4	7255	2125.0	-50.0	365.4
7256	2125.0	-87.0	365.4	7257	2125.0	-124.0	365.4	7258	2125.0	-161.0	365.4
7259	2125.0	-198.0	365.4	7260	2125.0	-235.0	365.4	7261	2125.0	-272.0	365.4
7262	2125.0	-309.0	365.4	7263	2125.0	-346.0	365.4	7264	2125.0	-383.0	365.4

VALUTAZIONE DI VULNERABILITÀ SISMICA DEL MANUFATTO DI SCARICO

RAGGRUPPAMENTO TEMPORANEO D'IMPRESA:

MN-E-394-M

BOZZA DI PROGETTO DEFINITIVO

7265	2125.0	-420.0	365.4	7266	2125.0	98.0	401.9	7267	2125.0	61.0	401.9
7268	2125.0	24.0	401.9	7269	2125.0	-13.0	401.9	7270	2125.0	-50.0	401.9
7271	2125.0	-87.0	401.9	7272	2125.0	-124.0	401.9	7273	2125.0	-161.0	401.9
7274	2125.0	-198.0	401.9	7275	2125.0	-235.0	401.9	7276	2125.0	-272.0	401.9
7277	2125.0	-309.0	401.9	7278	2125.0	-346.0	401.9	7279	2125.0	-383.0	401.9
7280	2125.0	-420.0	401.9	7281	2125.0	98.0	438.5	7282	2125.0	61.0	438.5
7283	2125.0	24.0	438.5	7284	2125.0	-13.0	438.5	7285	2125.0	-50.0	438.5
7286	2125.0	-87.0	438.5	7287	2125.0	-124.0	438.5	7288	2125.0	-161.0	438.5
7289	2125.0	-198.0	438.5	7290	2125.0	-235.0	438.5	7291	2125.0	-272.0	438.5
7292	2125.0	-309.0	438.5	7293	2125.0	-346.0	438.5	7294	2125.0	-383.0	438.5
7295	2125.0	-420.0	438.5	7296	2125.0	98.0	475.0	7297	2125.0	61.0	475.0
7298	2125.0	24.0	475.0	7299	2125.0	-13.0	475.0	7300	2125.0	-50.0	475.0
7301	2125.0	-87.0	475.0	7302	2125.0	-124.0	475.0	7303	2125.0	-161.0	475.0
7304	2125.0	-198.0	475.0	7305	2125.0	-235.0	475.0	7306	2125.0	-272.0	475.0
7307	2125.0	-309.0	475.0	7308	2125.0	-346.0	475.0	7309	2125.0	-383.0	475.0
7310	2125.0	-420.0	475.0	7311	2125.0	98.0	516.7	7312	2125.0	61.0	516.7
7313	2125.0	24.0	516.7	7314	2125.0	-13.0	516.7	7315	2125.0	-50.0	516.7
7316	2125.0	-87.0	516.7	7317	2125.0	-124.0	516.7	7318	2125.0	-161.0	516.7
7319	2125.0	-198.0	516.7	7320	2125.0	-235.0	516.7	7321	2125.0	-272.0	516.7
7322	2125.0	-309.0	516.7	7323	2125.0	-346.0	516.7	7324	2125.0	-383.0	516.7
7325	2125.0	-420.0	516.7	7326	2125.0	98.0	558.3	7327	2125.0	61.0	558.3
7328	2125.0	24.0	558.3	7329	2125.0	-13.0	558.3	7330	2125.0	-50.0	558.3
7331	2125.0	-87.0	558.3	7332	2125.0	-124.0	558.3	7333	2125.0	-161.0	558.3
7334	2125.0	-198.0	558.3	7335	2125.0	-235.0	558.3	7336	2125.0	-272.0	558.3
7337	2125.0	-309.0	558.3	7338	2125.0	-346.0	558.3	7339	2125.0	-383.0	558.3
7340	2125.0	-420.0	558.3	7341	2125.0	98.0	600.0	7342	2125.0	61.0	600.0
7343	2125.0	24.0	600.0	7344	2125.0	-13.0	600.0	7345	2125.0	-50.0	600.0
7346	2125.0	-87.0	600.0	7347	2125.0	-124.0	600.0	7348	2125.0	-161.0	600.0
7349	2125.0	-198.0	600.0	7350	2125.0	-235.0	600.0	7351	2125.0	-272.0	600.0
7352	2125.0	-309.0	600.0	7353	2125.0	-346.0	600.0	7354	2125.0	-383.0	600.0
7355	2125.0	-420.0	600.0	7356	2125.0	209.0	600.0	7357	2125.0	209.0	558.3
7358	2125.0	209.0	99.0	7359	2125.0	172.0	600.0	7360	2125.0	172.0	558.3
7361	2125.0	135.0	600.0	7362	2125.0	135.0	558.3	7363	2125.0	209.0	516.7
7365	2125.0	172.0	516.7	7366	2125.0	135.0	516.7	7367	2125.0	209.0	475.0
7368	2125.0	172.0	99.0	7369	2125.0	172.0	475.0	7370	2125.0	135.0	475.0
7371	2125.0	209.0	438.5	7372	2125.0	135.0	99.0	7373	2125.0	172.0	438.5
7374	2125.0	135.0	438.5	7375	2125.0	209.0	401.9	7376	2125.0	209.0	66.0
7377	2125.0	172.0	401.9	7378	2125.0	135.0	401.9	7379	2125.0	209.0	365.4
7381	2125.0	172.0	365.4	7382	2125.0	135.0	365.4	7383	2125.0	209.0	330.0
7384	2125.0	172.0	66.0	7385	2125.0	172.0	330.0	7386	2125.0	135.0	330.0
7387	2125.0	209.0	297.0	7388	2125.0	135.0	66.0	7389	2125.0	172.0	297.0
7390	2125.0	135.0	297.0	7391	2125.0	209.0	264.0	7392	2125.0	209.0	33.0
7393	2125.0	172.0	264.0	7394	2125.0	135.0	264.0	7395	2125.0	209.0	231.0
7397	2125.0	172.0	231.0	7398	2125.0	135.0	231.0	7399	2125.0	209.0	198.0
7400	2125.0	172.0	33.0	7401	2125.0	172.0	198.0	7402	2125.0	135.0	198.0
7403	2125.0	209.0	132.0	7404	2125.0	135.0	33.0	7405	2125.0	172.0	132.0
7406	2125.0	135.0	132.0	7407	760.0	2207.0	600.0	7408	1455.0	2207.0	600.0
7409	760.0	1455.0	600.0	7410	1455.0	1455.0	600.0	7411	657.0	2207.0	600.0
7412	657.0	1455.0	1600.0	7413	657.0	2207.0	1600.0	7414	1540.0	1455.0	1600.0
7415	1540.0	1726.0	1600.0	7416	1540.0	2207.0	1600.0	7417	2710.0	209.0	231.0
7418	2710.0	172.0	231.0	7419	657.0	1911.0	1000.0	7420	1540.0	2281.0	600.0
7421	1540.0	1911.0	1000.0	7422	657.0	2207.0	1000.0	7423	1540.0	2207.0	1000.0
7424	1455.0	1455.0	1600.0	7425	1540.0	1455.0	1000.0	7426	657.0	1455.0	1000.0
7427	657.0	1911.0	1600.0	7428	1540.0	1911.0	1600.0	7429	760.0	2207.0	1000.0
7430	1455.0	2207.0	1000.0	7431	760.0	1455.0	1000.0	7432	1455.0	1455.0	1000.0
7433	760.0	2207.0	1600.0	7434	1455.0	2207.0	1600.0	7435	760.0	1455.0	1600.0

VALUTAZIONE DI VULNERABILITÀ SISMICA DEL MANUFATTO DI SCARICO

RAGGRUPPAMENTO TEMPORANEO D'IMPRESA:

MN-E-394-M

BOZZA DI PROGETTO DEFINITIVO

7436	657.0	1726.0	866.7	7437	1540.0	1689.0	1000.0	7438	1540.0	1652.0	1000.0
7439	1540.0	1615.0	1000.0	7440	1540.0	1578.0	1000.0	7441	1540.0	1541.0	1000.0
7442	1540.0	1504.0	1000.0	7443	657.0	1689.0	866.7	7444	657.0	1652.0	866.7
7445	657.0	1615.0	866.7	7446	1540.0	2170.0	1000.0	7447	1540.0	2133.0	1000.0
7448	1540.0	2096.0	1000.0	7449	1540.0	2059.0	1000.0	7450	1540.0	2022.0	1000.0
7451	1540.0	1985.0	1000.0	7452	1540.0	1948.0	1000.0	7453	657.0	1578.0	866.7
7454	1540.0	1874.0	1000.0	7455	1540.0	1837.0	1000.0	7456	1540.0	1800.0	1000.0
7457	1540.0	1763.0	1000.0	7458	657.0	1726.0	1000.0	7459	657.0	1689.0	1000.0
7460	657.0	1652.0	1000.0	7461	657.0	1615.0	1000.0	7462	657.0	1578.0	1000.0
7463	657.0	1541.0	1000.0	7464	657.0	1504.0	1000.0	7465	657.0	1541.0	866.7
7466	657.0	2087.0	1000.0	7467	657.0	2050.9	1000.0	7468	657.0	2014.8	1000.0
7469	657.0	1978.7	1000.0	7470	657.0	1942.6	1000.0	7471	657.0	1504.0	866.7
7472	657.0	1870.4	1000.0	7473	657.0	1834.3	1000.0	7474	657.0	1798.2	1000.0
7475	657.0	1762.1	1000.0	7476	657.0	2087.0	733.3	7477	657.0	1911.0	733.3
7478	657.0	1870.4	733.3	7479	657.0	2050.9	733.3	7480	657.0	2014.8	733.3
7481	657.0	1978.7	733.3	7482	1540.0	1689.0	1600.0	7483	1540.0	1652.0	1600.0
7484	1540.0	1615.0	1600.0	7485	1540.0	1578.0	1600.0	7486	1540.0	1541.0	1600.0
7487	1540.0	1504.0	1600.0	7488	657.0	1942.6	733.3	7489	657.0	1834.3	733.3
7490	657.0	1798.2	733.3	7491	1540.0	2170.0	1600.0	7492	1540.0	2133.0	1600.0
7493	1540.0	2096.0	1600.0	7494	1540.0	2059.0	1600.0	7495	1540.0	2022.0	1600.0
7496	1540.0	1985.0	1600.0	7497	1540.0	1948.0	1600.0	7498	657.0	1762.1	733.3
7499	1540.0	1874.0	1600.0	7500	1540.0	1837.0	1600.0	7501	1540.0	1800.0	1600.0
7502	1540.0	1763.0	1600.0	7503	657.0	1726.0	1600.0	7504	657.0	1689.0	1600.0
7505	657.0	1652.0	1600.0	7506	657.0	1615.0	1600.0	7507	657.0	1578.0	1600.0
7508	657.0	1541.0	1600.0	7509	657.0	1504.0	1600.0	7510	657.0	1726.0	733.3
7511	657.0	2087.0	1600.0	7512	657.0	2050.9	1600.0	7513	657.0	2014.8	1600.0
7514	657.0	1978.7	1600.0	7515	657.0	1942.6	1600.0	7516	657.0	1689.0	733.3
7517	657.0	1870.4	1600.0	7518	657.0	1834.3	1600.0	7519	657.0	1798.2	1600.0
7520	657.0	1762.1	1600.0	7521	657.0	1652.0	733.3	7522	657.0	1615.0	733.3
7523	657.0	1578.0	733.3	7524	657.0	1541.0	733.3	7525	657.0	1504.0	733.3
7526	657.0	2207.0	733.3	7527	657.0	2207.0	866.7	7528	657.0	1455.0	733.3
7529	657.0	1455.0	866.7	7530	1540.0	1455.0	733.3	7531	1540.0	1455.0	866.7
7532	1540.0	1726.0	733.3	7533	1540.0	1726.0	866.7	7534	2710.0	135.0	231.0
7535	2710.0	98.0	231.0	7536	1540.0	2207.0	733.3	7537	1540.0	2207.0	866.7
7538	657.0	2207.0	1200.0	7539	657.0	2207.0	1400.0	7540	657.0	1455.0	1200.0
7541	657.0	1455.0	1400.0	7542	1540.0	1455.0	1200.0	7543	1540.0	1455.0	1400.0
7544	1540.0	1726.0	1200.0	7545	1540.0	1726.0	1400.0	7546	2710.0	61.0	231.0
7547	2710.0	24.0	231.0	7548	1540.0	2207.0	1200.0	7549	1540.0	2207.0	1400.0
7550	1455.0	2207.0	733.3	7551	760.0	2207.0	733.3	7552	1540.0	1689.0	733.3
7553	1540.0	1652.0	733.3	7554	1540.0	1615.0	733.3	7555	1540.0	1578.0	733.3
7556	1540.0	1541.0	733.3	7557	1540.0	1504.0	733.3	7558	1540.0	2170.0	733.3
7559	1540.0	1911.0	733.3	7560	1540.0	1874.0	733.3	7561	1540.0	2133.0	733.3
7562	1540.0	2096.0	733.3	7563	1540.0	2059.0	733.3	7564	1540.0	2022.0	733.3
7565	1540.0	1985.0	733.3	7566	1540.0	1948.0	733.3	7567	1540.0	1837.0	733.3
7568	1540.0	1800.0	733.3	7569	1540.0	1763.0	733.3	7570	1540.0	1689.0	866.7
7571	1540.0	1652.0	866.7	7572	1540.0	1615.0	866.7	7573	1540.0	1578.0	866.7
7574	1540.0	1541.0	866.7	7575	1540.0	1504.0	866.7	7576	1540.0	2170.0	1200.0
7577	1540.0	1911.0	1200.0	7578	1540.0	1874.0	1200.0	7579	1540.0	2133.0	1200.0
7580	1540.0	2096.0	1200.0	7581	1540.0	2059.0	1200.0	7582	1540.0	2022.0	1200.0
7583	1540.0	1985.0	1200.0	7584	1540.0	1948.0	1200.0	7585	1540.0	1837.0	1200.0
7586	1540.0	1800.0	1200.0	7587	1540.0	1763.0	1200.0	7588	1540.0	1689.0	1200.0
7589	1540.0	1652.0	1200.0	7590	1540.0	1615.0	1200.0	7591	1540.0	1578.0	1200.0
7592	1540.0	1541.0	1200.0	7593	1540.0	1504.0	1200.0	7594	1455.0	2207.0	1200.0
7595	760.0	2207.0	1200.0	7596	1455.0	2207.0	866.7	7597	760.0	2207.0	866.7
7598	1455.0	1455.0	1400.0	7599	760.0	1455.0	1400.0	7600	1455.0	1455.0	1200.0
7601	760.0	1455.0	1200.0	7602	657.0	2087.0	1400.0	7603	657.0	1911.0	1400.0

VALUTAZIONE DI VULNERABILITÀ SISMICA DEL MANUFATTO DI SCARICO

RAGGRUPPAMENTO TEMPORANEO D'IMPRESA:



CAPOGRUPPO



MANDANTE



MANDANTE



MANDANTE

MN-E-394-M

BOZZA DI PROGETTO DEFINITIVO

7604	657.0	1870.4	1400.0	7605	657.0	2050.9	1400.0	7606	657.0	2014.8	1400.0
7607	657.0	1978.7	1400.0	7608	657.0	1942.6	1400.0	7609	657.0	1834.3	1400.0
7610	657.0	1798.2	1400.0	7611	657.0	1762.1	1400.0	7612	657.0	1726.0	1400.0
7613	657.0	1689.0	1400.0	7614	657.0	1652.0	1400.0	7615	657.0	1615.0	1400.0
7616	657.0	1578.0	1400.0	7617	657.0	1541.0	1400.0	7618	657.0	1504.0	1400.0
7619	657.0	2087.0	1200.0	7620	657.0	1911.0	1200.0	7621	657.0	1870.4	1200.0
7622	657.0	2050.9	1200.0	7623	657.0	2014.8	1200.0	7624	657.0	1978.7	1200.0
7625	657.0	1942.6	1200.0	7626	657.0	1834.3	1200.0	7627	657.0	1798.2	1200.0
7628	657.0	1762.1	1200.0	7629	657.0	1726.0	1200.0	7630	657.0	1689.0	1200.0
7631	657.0	1652.0	1200.0	7632	657.0	1615.0	1200.0	7633	657.0	1578.0	1200.0
7634	657.0	1541.0	1200.0	7635	657.0	1504.0	1200.0	7636	657.0	2087.0	866.7
7637	657.0	1911.0	866.7	7638	657.0	1870.4	866.7	7639	657.0	2050.9	866.7
7640	657.0	2014.8	866.7	7641	657.0	1978.7	866.7	7642	657.0	1942.6	866.7
7643	657.0	1834.3	866.7	7644	657.0	1798.2	866.7	7645	657.0	1762.1	866.7
7646	1455.0	2207.0	1400.0	7647	760.0	2207.0	1400.0	7648	1540.0	1689.0	1400.0
7649	1540.0	1652.0	1400.0	7650	1540.0	1615.0	1400.0	7651	1540.0	1578.0	1400.0
7652	1540.0	1541.0	1400.0	7653	1540.0	1504.0	1400.0	7654	1540.0	2170.0	1400.0
7655	1540.0	1911.0	1400.0	7656	1540.0	1874.0	1400.0	7657	1540.0	2133.0	1400.0
7658	1540.0	2096.0	1400.0	7659	1540.0	2059.0	1400.0	7660	1540.0	2022.0	1400.0
7661	1540.0	1985.0	1400.0	7662	1540.0	1948.0	1400.0	7663	1540.0	1837.0	1400.0
7664	1540.0	1800.0	1400.0	7665	1540.0	1763.0	1400.0	7666	1540.0	2170.0	866.7
7667	1540.0	1911.0	866.7	7668	1540.0	1874.0	866.7	7669	1540.0	2133.0	866.7
7670	1540.0	2096.0	866.7	7671	1540.0	2059.0	866.7	7672	1540.0	2022.0	866.7
7673	1540.0	1985.0	866.7	7674	1540.0	1948.0	866.7	7675	1540.0	1837.0	866.7
7676	1540.0	1800.0	866.7	7677	1540.0	1763.0	866.7	7678	1455.0	1455.0	733.3
7679	760.0	1455.0	733.3	7680	1455.0	1455.0	866.7	7681	760.0	1455.0	866.7
7682	2710.0	-13.0	231.0	7683	2710.0	-50.0	231.0	7684	2710.0	-87.0	231.0
7685	2710.0	-124.0	231.0	7686	2710.0	-161.0	231.0	7687	2710.0	-198.0	231.0
7688	2710.0	-235.0	231.0	7689	1005.0	1319.0	600.0	7690	1005.0	1356.0	600.0
7691	1005.0	1393.0	600.0	7692	1005.0	1430.0	600.0	7693	1042.0	1282.0	600.0
7694	1042.0	1319.0	600.0	7695	1042.0	1356.0	600.0	7696	1042.0	1393.0	600.0
7697	1042.0	1430.0	600.0	7698	1079.0	1282.0	600.0	7699	1079.0	1319.0	600.0
7700	1079.0	1356.0	600.0	7701	1079.0	1393.0	600.0	7702	1079.0	1430.0	600.0
7703	1116.0	1282.0	600.0	7704	1116.0	1319.0	600.0	7705	1116.0	1356.0	600.0
7706	1116.0	1393.0	600.0	7707	1116.0	1430.0	600.0	7708	1153.0	1282.0	600.0
7709	1153.0	1319.0	600.0	7710	1153.0	1356.0	600.0	7711	1153.0	1393.0	600.0
7712	1153.0	1430.0	600.0	7713	1190.0	1282.0	600.0	7714	1190.0	1319.0	600.0
7715	1190.0	1356.0	600.0	7716	1190.0	1393.0	600.0	7717	1190.0	1430.0	600.0
7718	1227.0	1282.0	600.0	7719	1227.0	1319.0	600.0	7720	1227.0	1356.0	600.0
7721	1227.0	1393.0	600.0	7722	1227.0	1430.0	600.0	7723	1264.0	1282.0	600.0
7724	1264.0	1319.0	600.0	7725	1264.0	1356.0	600.0	7726	1264.0	1393.0	600.0
7727	1264.0	1430.0	600.0	7728	1362.0	1282.0	600.0	7729	1362.0	1319.0	600.0
7730	1362.0	1356.0	600.0	7731	1362.0	1393.0	600.0	7732	1362.0	1430.0	600.0
7733	859.3	1455.0	733.3	7734	958.6	1455.0	733.3	7735	1057.9	1455.0	733.3
7736	1157.1	1455.0	733.3	7737	1256.4	1455.0	733.3	7738	1355.7	1455.0	733.3
7739	859.3	2207.0	1600.0	7740	958.6	2207.0	1600.0	7741	1057.9	2207.0	1600.0
7742	1157.1	2207.0	1600.0	7743	1256.4	2207.0	1600.0	7744	1355.7	2207.0	1600.0
7745	1355.7	2207.0	733.3	7746	1256.4	2207.0	733.3	7747	1157.1	2207.0	733.3
7748	1057.9	2207.0	733.3	7749	958.6	2207.0	733.3	7750	859.3	2207.0	733.3
7751	859.3	2207.0	600.0	7752	859.3	2207.0	1200.0	7753	859.3	2207.0	1000.0
7754	859.3	2207.0	866.7	7755	820.0	468.0	600.0	7756	820.0	505.0	600.0
7757	820.0	542.0	600.0	7758	820.0	579.0	600.0	7759	820.0	616.0	600.0
7760	820.0	653.0	600.0	7761	820.0	690.0	600.0	7762	820.0	727.0	600.0
7763	820.0	764.0	600.0	7764	820.0	801.0	600.0	7765	820.0	838.0	600.0
7766	820.0	875.0	600.0	7767	820.0	912.0	600.0	7768	820.0	949.0	600.0
7769	820.0	986.0	600.0	7770	820.0	1023.0	600.0	7771	820.0	1060.0	600.0

VALUTAZIONE DI VULNERABILITÀ SISMICA DEL MANUFATTO DI SCARICO

RAGGRUPPAMENTO TEMPORANEO D'IMPRESA:

MN-E-394-M

BOZZA DI PROGETTO DEFINITIVO

7772	820.0	1097.0	600.0	7773	820.0	1134.0	600.0	7774	820.0	1171.0	600.0
7775	820.0	1208.0	600.0	7776	820.0	1245.0	600.0	7777	857.0	468.0	600.0
7778	857.0	505.0	600.0	7779	857.0	542.0	600.0	7780	857.0	579.0	600.0
7781	857.0	616.0	600.0	7782	857.0	653.0	600.0	7783	857.0	690.0	600.0
7784	857.0	727.0	600.0	7785	857.0	764.0	600.0	7786	857.0	801.0	600.0
7787	857.0	838.0	600.0	7788	857.0	875.0	600.0	7789	857.0	912.0	600.0
7790	857.0	949.0	600.0	7791	857.0	986.0	600.0	7792	857.0	1023.0	600.0
7793	857.0	1060.0	600.0	7794	857.0	1097.0	600.0	7795	857.0	1134.0	600.0
7796	857.0	1171.0	600.0	7797	857.0	1208.0	600.0	7798	857.0	1245.0	600.0
7799	894.0	468.0	600.0	7800	894.0	505.0	600.0	7801	894.0	542.0	600.0
7802	894.0	579.0	600.0	7803	894.0	616.0	600.0	7804	894.0	653.0	600.0
7805	894.0	690.0	600.0	7806	894.0	727.0	600.0	7807	894.0	764.0	600.0
7808	894.0	801.0	600.0	7809	894.0	838.0	600.0	7810	894.0	875.0	600.0
7811	894.0	912.0	600.0	7812	894.0	949.0	600.0	7813	894.0	986.0	600.0
7814	894.0	1023.0	600.0	7815	894.0	1060.0	600.0	7816	894.0	1097.0	600.0
7817	894.0	1134.0	600.0	7818	894.0	1171.0	600.0	7819	894.0	1208.0	600.0
7820	894.0	1245.0	600.0	7821	931.0	468.0	600.0	7822	931.0	505.0	600.0
7823	931.0	542.0	600.0	7824	931.0	579.0	600.0	7825	931.0	616.0	600.0
7826	931.0	653.0	600.0	7827	931.0	690.0	600.0	7828	931.0	727.0	600.0
7829	931.0	764.0	600.0	7830	931.0	801.0	600.0	7831	931.0	838.0	600.0
7832	931.0	875.0	600.0	7833	931.0	912.0	600.0	7834	931.0	949.0	600.0
7835	931.0	986.0	600.0	7836	931.0	1023.0	600.0	7837	931.0	1060.0	600.0
7838	931.0	1097.0	600.0	7839	931.0	1134.0	600.0	7840	931.0	1171.0	600.0
7841	931.0	1208.0	600.0	7842	931.0	1245.0	600.0	7843	968.0	468.0	600.0
7844	968.0	505.0	600.0	7845	968.0	542.0	600.0	7846	968.0	579.0	600.0
7847	968.0	616.0	600.0	7848	968.0	653.0	600.0	7849	968.0	690.0	600.0
7850	968.0	727.0	600.0	7851	968.0	764.0	600.0	7852	968.0	801.0	600.0
7853	968.0	838.0	600.0	7854	968.0	875.0	600.0	7855	968.0	912.0	600.0
7856	968.0	949.0	600.0	7857	968.0	986.0	600.0	7858	968.0	1023.0	600.0
7859	968.0	1060.0	600.0	7860	968.0	1097.0	600.0	7861	968.0	1134.0	600.0
7862	968.0	1171.0	600.0	7863	968.0	1208.0	600.0	7864	968.0	1245.0	600.0
7865	1005.0	468.0	600.0	7866	1005.0	505.0	600.0	7867	1005.0	542.0	600.0
7868	1005.0	579.0	600.0	7869	1005.0	616.0	600.0	7870	1005.0	653.0	600.0
7871	1005.0	690.0	600.0	7872	1005.0	727.0	600.0	7873	1005.0	764.0	600.0
7874	1005.0	801.0	600.0	7875	1005.0	838.0	600.0	7876	1005.0	875.0	600.0
7877	1005.0	912.0	600.0	7878	1005.0	949.0	600.0	7879	1005.0	986.0	600.0
7880	1005.0	1023.0	600.0	7881	1005.0	1060.0	600.0	7882	1005.0	1097.0	600.0
7883	1005.0	1134.0	600.0	7884	1005.0	1171.0	600.0	7885	1005.0	1208.0	600.0
7886	1005.0	1245.0	600.0	7887	1042.0	468.0	600.0	7888	1042.0	505.0	600.0
7889	1042.0	542.0	600.0	7890	1042.0	579.0	600.0	7891	1042.0	616.0	600.0
7892	1042.0	653.0	600.0	7893	1042.0	690.0	600.0	7894	1042.0	727.0	600.0
7895	1042.0	764.0	600.0	7896	1042.0	801.0	600.0	7897	1042.0	838.0	600.0
7898	1042.0	875.0	600.0	7899	1042.0	912.0	600.0	7900	1042.0	949.0	600.0
7901	1042.0	986.0	600.0	7902	1042.0	1023.0	600.0	7903	1042.0	1060.0	600.0
7904	1042.0	1097.0	600.0	7905	1042.0	1134.0	600.0	7906	1042.0	1171.0	600.0
7907	1042.0	1208.0	600.0	7908	1042.0	1245.0	600.0	7909	1079.0	468.0	600.0
7910	1079.0	505.0	600.0	7911	1079.0	542.0	600.0	7912	1079.0	579.0	600.0
7913	1079.0	616.0	600.0	7914	1079.0	653.0	600.0	7915	1079.0	690.0	600.0
7916	1079.0	727.0	600.0	7917	1079.0	764.0	600.0	7918	1079.0	801.0	600.0
7919	1079.0	838.0	600.0	7920	1079.0	875.0	600.0	7921	1079.0	912.0	600.0
7922	1079.0	949.0	600.0	7923	1079.0	986.0	600.0	7924	1079.0	1023.0	600.0
7925	1079.0	1060.0	600.0	7926	1079.0	1097.0	600.0	7927	1079.0	1134.0	600.0
7928	1079.0	1171.0	600.0	7929	1079.0	1208.0	600.0	7930	1079.0	1245.0	600.0
7931	1116.0	468.0	600.0	7932	1116.0	505.0	600.0	7933	1116.0	542.0	600.0
7934	1116.0	579.0	600.0	7935	1116.0	616.0	600.0	7936	1116.0	653.0	600.0
7937	1116.0	690.0	600.0	7938	1116.0	727.0	600.0	7939	1116.0	764.0	600.0

VALUTAZIONE DI VULNERABILITÀ SISMICA DEL MANUFATTO DI SCARICO

RAGGRUPPAMENTO TEMPORANEO D'IMPRESA:



CAPOGRUPPO



MANDANTE



MANDANTE



MANDANTE

MN-E-394-M

BOZZA DI PROGETTO DEFINITIVO

7940	1116.0	801.0	600.0	7941	1116.0	838.0	600.0	7942	1116.0	875.0	600.0
7943	1116.0	912.0	600.0	7944	1116.0	949.0	600.0	7945	1116.0	986.0	600.0
7946	1116.0	1023.0	600.0	7947	1116.0	1060.0	600.0	7948	1116.0	1097.0	600.0
7949	1116.0	1134.0	600.0	7950	1116.0	1171.0	600.0	7951	1116.0	1208.0	600.0
7952	1116.0	1245.0	600.0	7953	1153.0	468.0	600.0	7954	1153.0	505.0	600.0
7955	1153.0	542.0	600.0	7956	1153.0	579.0	600.0	7957	1153.0	616.0	600.0
7958	1153.0	653.0	600.0	7959	1153.0	690.0	600.0	7960	1153.0	727.0	600.0
7961	1153.0	764.0	600.0	7962	1153.0	801.0	600.0	7963	1153.0	838.0	600.0
7964	1153.0	875.0	600.0	7965	1153.0	912.0	600.0	7966	1153.0	949.0	600.0
7967	1153.0	986.0	600.0	7968	1153.0	1023.0	600.0	7969	1153.0	1060.0	600.0
7970	1153.0	1097.0	600.0	7971	1153.0	1134.0	600.0	7972	1153.0	1171.0	600.0
7973	1153.0	1208.0	600.0	7974	1153.0	1245.0	600.0	7975	1190.0	468.0	600.0
7976	1190.0	505.0	600.0	7977	1190.0	542.0	600.0	7978	1190.0	579.0	600.0
7979	1190.0	616.0	600.0	7980	1190.0	653.0	600.0	7981	1190.0	690.0	600.0
7982	1190.0	727.0	600.0	7983	1190.0	764.0	600.0	7984	1190.0	801.0	600.0
7985	1190.0	838.0	600.0	7986	1190.0	875.0	600.0	7987	1190.0	912.0	600.0
7988	1190.0	949.0	600.0	7989	1190.0	986.0	600.0	7990	1190.0	1023.0	600.0
7991	1190.0	1060.0	600.0	7992	1190.0	1097.0	600.0	7993	1190.0	1134.0	600.0
7994	1190.0	1171.0	600.0	7995	1190.0	1208.0	600.0	7996	1190.0	1245.0	600.0
7997	1227.0	468.0	600.0	7998	1227.0	505.0	600.0	7999	1227.0	542.0	600.0
8000	1227.0	579.0	600.0	8001	1227.0	616.0	600.0	8002	1227.0	653.0	600.0
8003	1227.0	690.0	600.0	8004	1227.0	727.0	600.0	8005	1227.0	764.0	600.0
8006	1227.0	801.0	600.0	8007	1227.0	838.0	600.0	8008	1227.0	875.0	600.0
8009	1227.0	912.0	600.0	8010	1227.0	949.0	600.0	8011	1227.0	986.0	600.0
8012	1227.0	1023.0	600.0	8013	1227.0	1060.0	600.0	8014	1227.0	1097.0	600.0
8015	1227.0	1134.0	600.0	8016	1227.0	1171.0	600.0	8017	1227.0	1208.0	600.0
8018	1227.0	1245.0	600.0	8019	1264.0	468.0	600.0	8020	1264.0	505.0	600.0
8021	1264.0	542.0	600.0	8022	1264.0	579.0	600.0	8023	1264.0	616.0	600.0
8024	1264.0	653.0	600.0	8025	1264.0	690.0	600.0	8026	1264.0	727.0	600.0
8027	1264.0	764.0	600.0	8028	1264.0	801.0	600.0	8029	1264.0	838.0	600.0
8030	1264.0	875.0	600.0	8031	1264.0	912.0	600.0	8032	1264.0	949.0	600.0
8033	1264.0	986.0	600.0	8034	1264.0	1023.0	600.0	8035	1264.0	1060.0	600.0
8036	1264.0	1097.0	600.0	8037	1264.0	1134.0	600.0	8038	1264.0	1171.0	600.0
8039	1264.0	1208.0	600.0	8040	1264.0	1245.0	600.0	8041	1362.0	468.0	600.0
8042	1362.0	505.0	600.0	8043	1362.0	542.0	600.0	8044	1362.0	579.0	600.0
8045	1362.0	616.0	600.0	8046	1362.0	653.0	600.0	8047	1362.0	690.0	600.0
8048	1362.0	727.0	600.0	8049	1362.0	764.0	600.0	8050	1362.0	801.0	600.0
8051	1362.0	838.0	600.0	8052	1362.0	875.0	600.0	8053	1362.0	912.0	600.0
8054	1362.0	949.0	600.0	8055	1362.0	986.0	600.0	8056	1362.0	1023.0	600.0
8057	1362.0	1060.0	600.0	8058	1362.0	1097.0	600.0	8059	1362.0	1134.0	600.0
8060	1362.0	1171.0	600.0	8061	1362.0	1208.0	600.0	8062	1362.0	1245.0	600.0
8063	1157.1	2207.0	1400.0	8064	1256.4	2207.0	600.0	8065	1256.4	2207.0	1200.0
8066	1256.4	2207.0	1000.0	8067	1256.4	2207.0	866.7	8068	1256.4	2207.0	1400.0
8069	1355.7	2207.0	600.0	8070	1355.7	2207.0	1200.0	8071	1355.7	2207.0	1000.0
8072	1355.7	2207.0	866.7	8073	1355.7	2207.0	1400.0	8074	859.3	1455.0	1600.0
8075	958.6	1455.0	1600.0	8076	1057.9	1455.0	1600.0	8077	1157.1	1455.0	1600.0
8078	1256.4	1455.0	1600.0	8079	1355.7	1455.0	1600.0	8080	859.3	1455.0	600.0
8081	859.3	1455.0	1200.0	8082	859.3	1455.0	1000.0	8083	859.3	1455.0	1400.0
8084	859.3	1455.0	866.7	8085	958.6	1455.0	600.0	8086	958.6	1455.0	1200.0
8087	958.6	1455.0	1000.0	8088	958.6	1455.0	1400.0	8089	958.6	1455.0	866.7
8090	1057.9	1455.0	600.0	8091	1057.9	1455.0	1200.0	8092	1057.9	1455.0	1000.0
8093	1057.9	1455.0	1400.0	8094	1057.9	1455.0	866.7	8095	1157.1	1455.0	600.0
8096	1157.1	1455.0	1200.0	8097	1157.1	1455.0	1000.0	8098	1157.1	1455.0	1400.0
8099	1157.1	1455.0	866.7	8100	1256.4	1455.0	600.0	8101	1256.4	1455.0	1200.0
8102	1256.4	1455.0	1000.0	8103	1256.4	1455.0	1400.0	8104	1256.4	1455.0	866.7
8105	1355.7	1455.0	600.0	8106	1355.7	1455.0	1200.0	8107	1355.7	1455.0	1000.0

VALUTAZIONE DI VULNERABILITÀ SISMICA DEL MANUFATTO DI SCARICO

RAGGRUPPAMENTO TEMPORANEO D'IMPRESA:

MN-E-394-M

BOZZA DI PROGETTO DEFINITIVO

8108	1355.7	1455.0	1400.0	8109	1355.7	1455.0	866.7	8110	859.3	2207.0	1400.0
8111	958.6	2207.0	600.0	8112	958.6	2207.0	1200.0	8113	958.6	2207.0	1000.0
8114	1157.1	2207.0	1200.0	8115	958.6	2207.0	866.7	8116	958.6	2207.0	1400.0
8117	1057.9	2207.0	600.0	8118	1057.9	2207.0	1200.0	8119	1157.1	2207.0	1000.0
8120	1057.9	2207.0	1000.0	8121	1057.9	2207.0	866.7	8122	1057.9	2207.0	1400.0
8123	1157.1	2207.0	600.0	8124	1157.1	2207.0	866.7	8125	820.0	1282.0	600.0
8126	820.0	1319.0	600.0	8127	820.0	1356.0	600.0	8128	820.0	1393.0	600.0
8129	820.0	1430.0	600.0	8130	857.0	1282.0	600.0	8131	857.0	1319.0	600.0
8132	857.0	1356.0	600.0	8133	857.0	1393.0	600.0	8134	857.0	1430.0	600.0
8135	894.0	1282.0	600.0	8136	894.0	1319.0	600.0	8137	894.0	1356.0	600.0
8138	894.0	1393.0	600.0	8139	894.0	1430.0	600.0	8140	931.0	1282.0	600.0
8141	931.0	1319.0	600.0	8142	931.0	1356.0	600.0	8143	931.0	1393.0	600.0
8144	931.0	1430.0	600.0	8145	968.0	1282.0	600.0	8146	968.0	1319.0	600.0
8147	968.0	1356.0	600.0	8148	968.0	1393.0	600.0	8149	968.0	1430.0	600.0
8150	1005.0	1282.0	600.0	8151	3453.0	1726.0	475.0	8152	3453.0	1726.0	600.0
8156	2923.9	2281.0	165.0	8157	2886.2	2281.0	165.0	8172	3453.0	1726.0	33.0
8173	3453.0	1726.0	66.0	8174	3453.0	1726.0	99.0	8175	3453.0	1726.0	132.0
8176	3453.0	1726.0	198.0	8177	3453.0	1726.0	231.0	8178	3453.0	1726.0	264.0
8179	3453.0	1726.0	297.0	8180	3453.0	1726.0	330.0	8181	3453.0	1726.0	365.4
8182	3453.0	1726.0	401.9	8183	3453.0	1726.0	438.5	8184	3453.0	1726.0	516.7
8185	3453.0	1726.0	558.3	8186	3415.2	1726.0	600.0	8187	3377.4	1726.0	600.0
8188	3339.6	1726.0	600.0	8189	3301.8	1726.0	600.0	8190	3264.1	1726.0	600.0
8191	3226.3	1726.0	600.0	8192	3188.5	1726.0	600.0	8193	3150.7	1726.0	600.0
8194	3112.9	1726.0	600.0	8195	3075.1	1726.0	600.0	8196	3037.3	1726.0	600.0
8197	2999.5	1726.0	600.0	8198	2961.7	1726.0	600.0	8199	2923.9	1726.0	600.0
8200	2886.2	1726.0	600.0	8201	2848.4	1726.0	600.0	8202	2810.6	1726.0	600.0
8203	2772.8	1726.0	600.0	8204	3415.2	1726.0	33.0	8205	3377.4	1726.0	33.0
8206	3339.6	1726.0	33.0	8207	3301.8	1726.0	33.0	8208	3264.1	1726.0	33.0
8209	3226.3	1726.0	33.0	8210	3188.5	1726.0	33.0	8211	3150.7	1726.0	33.0
8212	3112.9	1726.0	33.0	8213	3075.1	1726.0	33.0	8214	3037.3	1726.0	33.0
8215	2999.5	1726.0	33.0	8216	2961.7	1726.0	33.0	8217	2923.9	1726.0	33.0
8218	2352.6	2096.0	600.0	8219	2848.4	2281.0	165.0	8220	2810.6	1726.0	33.0
8221	2772.8	1726.0	33.0	8222	3415.2	1726.0	66.0	8223	3377.4	1726.0	66.0
8224	3339.6	1726.0	66.0	8225	3301.8	1726.0	66.0	8226	3264.1	1726.0	66.0
8227	3226.3	1726.0	66.0	8228	3188.5	1726.0	66.0	8229	3150.7	1726.0	66.0
8230	3112.9	1726.0	66.0	8231	3075.1	1726.0	66.0	8232	3037.3	1726.0	66.0
8233	2999.5	1726.0	66.0	8234	2961.7	1726.0	66.0	8235	2923.9	1726.0	66.0
8236	2810.6	2281.0	165.0	8237	2772.8	2281.0	165.0	8238	2810.6	1726.0	66.0
8239	2772.8	1726.0	66.0	8240	3415.2	1726.0	99.0	8241	3377.4	1726.0	99.0
8242	3339.6	1726.0	99.0	8243	3301.8	1726.0	99.0	8244	3264.1	1726.0	99.0
8245	3226.3	1726.0	99.0	8246	3188.5	1726.0	99.0	8247	3150.7	1726.0	99.0
8248	3112.9	1726.0	99.0	8249	3075.1	1726.0	99.0	8250	3037.3	1726.0	99.0
8251	2999.5	1726.0	99.0	8252	2961.7	1726.0	99.0	8253	2923.9	1726.0	99.0
8254	2735.0	2281.0	165.0	8255	1910.6	-272.0	548.5	8256	2810.6	1726.0	99.0
8257	2772.8	1726.0	99.0	8258	3415.2	1726.0	132.0	8259	3377.4	1726.0	132.0
8260	3339.6	1726.0	132.0	8261	3301.8	1726.0	132.0	8262	3264.1	1726.0	132.0
8263	3226.3	1726.0	132.0	8264	3188.5	1726.0	132.0	8265	3150.7	1726.0	132.0
8266	3112.9	1726.0	132.0	8267	3075.1	1726.0	132.0	8268	3037.3	1726.0	132.0
8269	2999.5	1726.0	132.0	8270	2961.7	1726.0	132.0	8271	2923.9	1726.0	132.0
8272	1878.0	-272.0	550.8	8273	1845.4	-272.0	548.5	8274	2810.6	1726.0	132.0
8275	2772.8	1726.0	132.0	8276	3415.2	1726.0	198.0	8277	3377.4	1726.0	198.0
8278	3339.6	1726.0	198.0	8279	3301.8	1726.0	198.0	8280	3264.1	1726.0	198.0
8281	3226.3	1726.0	198.0	8282	3188.5	1726.0	198.0	8283	3150.7	1726.0	198.0
8284	3112.9	1726.0	198.0	8285	3075.1	1726.0	198.0	8286	3037.3	1726.0	198.0
8287	2999.5	1726.0	198.0	8288	2961.7	1726.0	198.0	8289	2923.9	1726.0	198.0
8290	1813.4	-272.0	541.9	8291	1782.7	-272.0	531.0	8292	2810.6	1726.0	198.0

VALUTAZIONE DI VULNERABILITÀ SISMICA DEL MANUFATTO DI SCARICO

RAGGRUPPAMENTO TEMPORANEO D'IMPRESA:

MN-E-394-M

BOZZA DI PROGETTO DEFINITIVO

8293	2772.8	1726.0	198.0	8294	3415.2	1726.0	231.0	8295	3377.4	1726.0	231.0
8296	3339.6	1726.0	231.0	8297	3301.8	1726.0	231.0	8298	3264.1	1726.0	231.0
8299	3226.3	1726.0	231.0	8300	3188.5	1726.0	231.0	8301	3150.7	1726.0	231.0
8302	3112.9	1726.0	231.0	8303	3075.1	1726.0	231.0	8304	3037.3	1726.0	231.0
8305	2999.5	1726.0	231.0	8306	2961.7	1726.0	231.0	8307	2923.9	1726.0	231.0
8308	1753.6	-272.0	516.0	8309	1726.9	-272.0	497.2	8310	2810.6	1726.0	231.0
8311	2772.8	1726.0	231.0	8312	3415.2	1726.0	264.0	8313	3377.4	1726.0	264.0
8314	3339.6	1726.0	264.0	8315	3301.8	1726.0	264.0	8316	3264.1	1726.0	264.0
8317	3226.3	1726.0	264.0	8318	3188.5	1726.0	264.0	8319	3150.7	1726.0	264.0
8320	3112.9	1726.0	264.0	8321	3075.1	1726.0	264.0	8322	3037.3	1726.0	264.0
8323	2999.5	1726.0	264.0	8324	2961.7	1726.0	264.0	8325	2923.9	1726.0	264.0
8326	1703.0	-272.0	475.0	8327	2220.9	-235.0	497.2	8328	2810.6	1726.0	264.0
8329	2772.8	1726.0	264.0	8330	3415.2	1726.0	297.0	8331	3377.4	1726.0	297.0
8332	3339.6	1726.0	297.0	8333	3301.8	1726.0	297.0	8334	3264.1	1726.0	297.0
8335	3226.3	1726.0	297.0	8336	3188.5	1726.0	297.0	8337	3150.7	1726.0	297.0
8338	3112.9	1726.0	297.0	8339	3075.1	1726.0	297.0	8340	3037.3	1726.0	297.0
8341	2999.5	1726.0	297.0	8342	2961.7	1726.0	297.0	8343	2923.9	1726.0	297.0
8344	2391.4	2096.0	600.0	8345	2430.3	2096.0	600.0	8346	2810.6	1726.0	297.0
8347	2772.8	1726.0	297.0	8348	3415.2	1726.0	330.0	8349	3377.4	1726.0	330.0
8350	3339.6	1726.0	330.0	8351	3301.8	1726.0	330.0	8352	3264.1	1726.0	330.0
8353	3226.3	1726.0	330.0	8354	3188.5	1726.0	330.0	8355	3150.7	1726.0	330.0
8356	3112.9	1726.0	330.0	8357	3075.1	1726.0	330.0	8358	3037.3	1726.0	330.0
8359	2999.5	1726.0	330.0	8360	2961.7	1726.0	330.0	8361	2923.9	1726.0	330.0
8362	2469.2	2096.0	600.0	8363	2089.0	2281.0	600.0	8364	2810.6	1726.0	330.0
8365	2772.8	1726.0	330.0	8366	3415.2	1726.0	365.4	8367	3377.4	1726.0	365.4
8368	3339.6	1726.0	365.4	8369	3301.8	1726.0	365.4	8370	3264.1	1726.0	365.4
8371	3226.3	1726.0	365.4	8372	3188.5	1726.0	365.4	8373	3150.7	1726.0	365.4
8374	3112.9	1726.0	365.4	8375	3075.1	1726.0	365.4	8376	3037.3	1726.0	365.4
8377	2999.5	1726.0	365.4	8378	2961.7	1726.0	365.4	8379	2923.9	1726.0	365.4
8380	2886.2	1726.0	365.4	8381	2848.4	1726.0	365.4	8382	2810.6	1726.0	365.4
8383	2772.8	1726.0	365.4	8384	3415.2	1726.0	401.9	8385	3377.4	1726.0	401.9
8386	3339.6	1726.0	401.9	8387	3301.8	1726.0	401.9	8388	3264.1	1726.0	401.9
8389	3226.3	1726.0	401.9	8390	3188.5	1726.0	401.9	8391	3150.7	1726.0	401.9
8392	3112.9	1726.0	401.9	8393	3075.1	1726.0	401.9	8394	3037.3	1726.0	401.9
8395	2999.5	1726.0	401.9	8396	2961.7	1726.0	401.9	8397	2923.9	1726.0	401.9
8398	2886.2	1726.0	401.9	8399	2848.4	1726.0	401.9	8400	2810.6	1726.0	401.9
8401	2772.8	1726.0	401.9	8402	3415.2	1726.0	438.5	8403	3377.4	1726.0	438.5
8404	3339.6	1726.0	438.5	8405	3301.8	1726.0	438.5	8406	3264.1	1726.0	438.5
8407	3226.3	1726.0	438.5	8408	3188.5	1726.0	438.5	8409	3150.7	1726.0	438.5
8410	3112.9	1726.0	438.5	8411	3075.1	1726.0	438.5	8412	3037.3	1726.0	438.5
8413	2999.5	1726.0	438.5	8414	2961.7	1726.0	438.5	8415	2923.9	1726.0	438.5
8416	2886.2	1726.0	438.5	8417	2848.4	1726.0	438.5	8418	2810.6	1726.0	438.5
8419	2772.8	1726.0	438.5	8420	3415.2	1726.0	475.0	8421	3377.4	1726.0	475.0
8422	3339.6	1726.0	475.0	8423	3301.8	1726.0	475.0	8424	3264.1	1726.0	475.0
8425	3226.3	1726.0	475.0	8426	3188.5	1726.0	475.0	8427	3150.7	1726.0	475.0
8428	3112.9	1726.0	475.0	8429	3075.1	1726.0	475.0	8430	3037.3	1726.0	475.0
8431	2999.5	1726.0	475.0	8432	2961.7	1726.0	475.0	8433	2923.9	1726.0	475.0
8434	2886.2	1726.0	475.0	8435	2848.4	1726.0	475.0	8436	2810.6	1726.0	475.0
8437	2772.8	1726.0	475.0	8438	3415.2	1726.0	516.7	8439	3377.4	1726.0	516.7
8440	3339.6	1726.0	516.7	8441	3301.8	1726.0	516.7	8442	3264.1	1726.0	516.7
8443	3226.3	1726.0	516.7	8444	3188.5	1726.0	516.7	8445	3150.7	1726.0	516.7
8446	3112.9	1726.0	516.7	8447	3075.1	1726.0	516.7	8448	3037.3	1726.0	516.7
8449	2999.5	1726.0	516.7	8450	2961.7	1726.0	516.7	8451	2923.9	1726.0	516.7
8452	2886.2	1726.0	516.7	8453	2848.4	1726.0	516.7	8454	2810.6	1726.0	516.7
8455	2772.8	1726.0	516.7	8456	3415.2	1726.0	558.3	8457	3377.4	1726.0	558.3
8458	3339.6	1726.0	558.3	8459	3301.8	1726.0	558.3	8460	3264.1	1726.0	558.3

VALUTAZIONE DI VULNERABILITÀ SISMICA DEL MANUFATTO DI SCARICO

RAGGRUPPAMENTO TEMPORANEO D'IMPRESA:

MN-E-394-M

BOZZA DI PROGETTO DEFINITIVO

8461	3226.3	1726.0	558.3	8462	3188.5	1726.0	558.3	8463	3150.7	1726.0	558.3
8464	3112.9	1726.0	558.3	8465	3075.1	1726.0	558.3	8466	3037.3	1726.0	558.3
8467	2999.5	1726.0	558.3	8468	2961.7	1726.0	558.3	8469	2923.9	1726.0	558.3
8470	2886.2	1726.0	558.3	8471	2848.4	1726.0	558.3	8472	2810.6	1726.0	558.3
8473	2772.8	1726.0	558.3	8475	3453.0	2244.0	33.0	8477	3453.0	2207.0	33.0
8479	3453.0	2170.0	33.0	8481	3453.0	2133.0	33.0	8483	3453.0	2096.0	33.0
8485	3453.0	2059.0	33.0	8487	3453.0	2022.0	33.0	8489	3453.0	1985.0	33.0
8491	3453.0	1948.0	33.0	8493	3453.0	1911.0	33.0	8495	3453.0	1874.0	33.0
8497	3453.0	1837.0	33.0	8499	3453.0	1800.0	33.0	8501	3453.0	1763.0	33.0
8502	3453.0	2244.0	66.0	8503	3453.0	2207.0	66.0	8504	3453.0	2170.0	66.0
8505	3453.0	2133.0	66.0	8506	3453.0	2096.0	66.0	8507	3453.0	2059.0	66.0
8508	3453.0	2022.0	66.0	8509	3453.0	1985.0	66.0	8510	3453.0	1948.0	66.0
8511	3453.0	1911.0	66.0	8512	3453.0	1874.0	66.0	8513	3453.0	1837.0	66.0
8514	3453.0	1800.0	66.0	8515	3453.0	1763.0	66.0	8516	3453.0	2244.0	99.0
8517	3453.0	2207.0	99.0	8518	3453.0	2170.0	99.0	8519	3453.0	2133.0	99.0
8520	3453.0	2096.0	99.0	8521	3453.0	2059.0	99.0	8522	3453.0	2022.0	99.0
8523	3453.0	1985.0	99.0	8524	3453.0	1948.0	99.0	8525	3453.0	1911.0	99.0
8526	3453.0	1874.0	99.0	8527	3453.0	1837.0	99.0	8528	3453.0	1800.0	99.0
8529	3453.0	1763.0	99.0	8530	3453.0	2244.0	132.0	8531	3453.0	2207.0	132.0
8532	3453.0	2170.0	132.0	8533	3453.0	2133.0	132.0	8534	3453.0	2096.0	132.0
8535	3453.0	2059.0	132.0	8536	3453.0	2022.0	132.0	8537	3453.0	1985.0	132.0
8538	3453.0	1948.0	132.0	8539	3453.0	1911.0	132.0	8540	3453.0	1874.0	132.0
8541	3453.0	1837.0	132.0	8542	3453.0	1800.0	132.0	8543	3453.0	1763.0	132.0
8544	3453.0	2244.0	198.0	8545	3453.0	2207.0	198.0	8546	3453.0	2170.0	198.0
8547	3453.0	2133.0	198.0	8548	3453.0	2096.0	198.0	8549	3453.0	2059.0	198.0
8550	3453.0	2022.0	198.0	8551	3453.0	1985.0	198.0	8552	3453.0	1948.0	198.0
8553	3453.0	1911.0	198.0	8554	3453.0	1874.0	198.0	8555	3453.0	1837.0	198.0
8556	3453.0	1800.0	198.0	8557	3453.0	1763.0	198.0	8558	3453.0	2244.0	231.0
8559	3453.0	2207.0	231.0	8560	3453.0	2170.0	231.0	8561	3453.0	2133.0	231.0
8562	3453.0	2096.0	231.0	8563	3453.0	2059.0	231.0	8564	3453.0	2022.0	231.0
8565	3453.0	1985.0	231.0	8566	3453.0	1948.0	231.0	8567	3453.0	1911.0	231.0
8568	3453.0	1874.0	231.0	8569	3453.0	1837.0	231.0	8570	3453.0	1800.0	231.0
8571	3453.0	1763.0	231.0	8572	3453.0	2244.0	264.0	8573	3453.0	2207.0	264.0
8574	3453.0	2170.0	264.0	8575	3453.0	2133.0	264.0	8576	3453.0	2096.0	264.0
8577	3453.0	2059.0	264.0	8578	3453.0	2022.0	264.0	8579	3453.0	1985.0	264.0
8580	3453.0	1948.0	264.0	8581	3453.0	1911.0	264.0	8582	3453.0	1874.0	264.0
8583	3453.0	1837.0	264.0	8584	3453.0	1800.0	264.0	8585	3453.0	1763.0	264.0
8586	3453.0	2244.0	297.0	8587	3453.0	2207.0	297.0	8588	3453.0	2170.0	297.0
8589	3453.0	2133.0	297.0	8590	3453.0	2096.0	297.0	8591	3453.0	2059.0	297.0
8592	3453.0	2022.0	297.0	8593	3453.0	1985.0	297.0	8594	3453.0	1948.0	297.0
8595	3453.0	1911.0	297.0	8596	3453.0	1874.0	297.0	8597	3453.0	1837.0	297.0
8598	3453.0	1800.0	297.0	8599	3453.0	1763.0	297.0	8600	3453.0	2244.0	330.0
8601	3453.0	2207.0	330.0	8602	3453.0	2170.0	330.0	8603	3453.0	2133.0	330.0
8604	3453.0	2096.0	330.0	8605	3453.0	2059.0	330.0	8606	3453.0	2022.0	330.0
8607	3453.0	1985.0	330.0	8608	3453.0	1948.0	330.0	8609	3453.0	1911.0	330.0
8610	3453.0	1874.0	330.0	8611	3453.0	1837.0	330.0	8612	3453.0	1800.0	330.0
8613	3453.0	1763.0	330.0	8614	3453.0	2244.0	365.4	8615	3453.0	2207.0	365.4
8616	3453.0	2170.0	365.4	8617	3453.0	2133.0	365.4	8618	3453.0	2096.0	365.4
8619	3453.0	2059.0	365.4	8620	3453.0	2022.0	365.4	8621	3453.0	1985.0	365.4
8622	3453.0	1948.0	365.4	8623	3453.0	1911.0	365.4	8624	3453.0	1874.0	365.4
8625	3453.0	1837.0	365.4	8626	3453.0	1800.0	365.4	8627	3453.0	1763.0	365.4
8628	3453.0	2244.0	401.9	8629	3453.0	2207.0	401.9	8630	3453.0	2170.0	401.9
8631	3453.0	2133.0	401.9	8632	3453.0	2096.0	401.9	8633	3453.0	2059.0	401.9
8634	3453.0	2022.0	401.9	8635	3453.0	1985.0	401.9	8636	3453.0	1948.0	401.9
8637	3453.0	1911.0	401.9	8638	3453.0	1874.0	401.9	8639	3453.0	1837.0	401.9
8640	3453.0	1800.0	401.9	8641	3453.0	1763.0	401.9	8642	3453.0	2244.0	438.5

VALUTAZIONE DI VULNERABILITÀ SISMICA DEL MANUFATTO DI SCARICO

RAGGRUPPAMENTO TEMPORANEO D'IMPRESA:

MN-E-394-M

BOZZA DI PROGETTO DEFINITIVO

8643	3453.0	2207.0	438.5	8644	3453.0	2170.0	438.5	8645	3453.0	2133.0	438.5
8646	3453.0	2096.0	438.5	8647	3453.0	2059.0	438.5	8648	3453.0	2022.0	438.5
8649	3453.0	1985.0	438.5	8650	3453.0	1948.0	438.5	8651	3453.0	1911.0	438.5
8652	3453.0	1874.0	438.5	8653	3453.0	1837.0	438.5	8654	3453.0	1800.0	438.5
8655	3453.0	1763.0	438.5	8656	3453.0	2244.0	475.0	8657	3453.0	2207.0	475.0
8658	3453.0	2170.0	475.0	8659	3453.0	2133.0	475.0	8660	3453.0	2096.0	475.0
8661	3453.0	2059.0	475.0	8662	3453.0	2022.0	475.0	8663	3453.0	1985.0	475.0
8664	3453.0	1948.0	475.0	8665	3453.0	1911.0	475.0	8666	3453.0	1874.0	475.0
8667	3453.0	1837.0	475.0	8668	3453.0	1800.0	475.0	8669	3453.0	1763.0	475.0
8670	3453.0	2244.0	516.7	8671	3453.0	2207.0	516.7	8672	3453.0	2170.0	516.7
8673	3453.0	2133.0	516.7	8674	3453.0	2096.0	516.7	8675	3453.0	2059.0	516.7
8676	3453.0	2022.0	516.7	8677	3453.0	1985.0	516.7	8678	3453.0	1948.0	516.7
8679	3453.0	1911.0	516.7	8680	3453.0	1874.0	516.7	8681	3453.0	1837.0	516.7
8682	3453.0	1800.0	516.7	8683	3453.0	1763.0	516.7	8684	3453.0	2244.0	558.3
8685	3453.0	2207.0	558.3	8686	3453.0	2170.0	558.3	8687	3453.0	2133.0	558.3
8688	3453.0	2096.0	558.3	8689	3453.0	2059.0	558.3	8690	3453.0	2022.0	558.3
8691	3453.0	1985.0	558.3	8692	3453.0	1948.0	558.3	8693	3453.0	1911.0	558.3
8694	3453.0	1874.0	558.3	8695	3453.0	1837.0	558.3	8696	3453.0	1800.0	558.3
8697	3453.0	1763.0	558.3	8698	3453.0	2244.0	600.0	8699	3453.0	2207.0	600.0
8700	3453.0	2170.0	600.0	8701	3453.0	2133.0	600.0	8702	3453.0	2096.0	600.0
8703	3453.0	2059.0	600.0	8704	3453.0	2022.0	600.0	8705	3453.0	1985.0	600.0
8706	3453.0	1948.0	600.0	8707	3453.0	1911.0	600.0	8708	3453.0	1874.0	600.0
8709	3453.0	1837.0	600.0	8710	3453.0	1800.0	600.0	8711	3453.0	1763.0	600.0
8712	1726.9	209.0	497.2	8713	1878.0	-420.0	550.8	8714	1703.0	209.0	475.0
8715	2197.0	-420.0	475.0	8716	2220.9	-420.0	497.2	8717	2220.9	-383.0	497.2
8718	2197.0	-383.0	475.0	8719	2247.6	-420.0	516.0	8720	2247.6	-383.0	516.0
8721	2276.7	-420.0	531.0	8722	2276.7	-383.0	531.0	8723	2307.4	-420.0	541.9
8724	2307.4	-383.0	541.9	8725	2339.4	-420.0	548.5	8726	2339.4	-383.0	548.5
8727	2372.0	-420.0	550.8	8728	2372.0	-383.0	550.8	8729	2404.6	-420.0	548.5
8730	2404.6	-383.0	548.5	8731	2436.6	-420.0	541.9	8732	2436.6	-383.0	541.9
8733	2467.3	-420.0	531.0	8734	2467.3	-383.0	531.0	8735	2496.4	-420.0	516.0
8736	2496.4	-383.0	516.0	8737	2523.1	-420.0	497.2	8738	2523.1	-383.0	497.2
8739	2547.0	-420.0	475.0	8740	2547.0	-383.0	475.0	8741	2029.1	-420.0	497.2
8742	2053.0	-420.0	475.0	8743	2053.0	-383.0	475.0	8744	2029.1	-383.0	497.2
8745	2002.4	-420.0	516.0	8746	2002.4	-383.0	516.0	8747	1973.3	-420.0	531.0
8748	1973.3	-383.0	531.0	8749	1942.6	-420.0	541.9	8750	1942.6	-383.0	541.9
8751	1910.6	-420.0	548.5	8752	1910.6	-383.0	548.5	8753	1878.0	-383.0	550.8
8754	1845.4	-420.0	548.5	8755	1845.4	-383.0	548.5	8756	1813.4	-420.0	541.9
8757	1813.4	-383.0	541.9	8758	1782.7	-420.0	531.0	8759	1782.7	-383.0	531.0
8760	1753.6	-420.0	516.0	8761	1753.6	-383.0	516.0	8762	1726.9	-420.0	497.2
8763	1726.9	-383.0	497.2	8764	1703.0	-420.0	475.0	8765	1703.0	-383.0	475.0
8766	2220.9	-346.0	497.2	8767	2197.0	-346.0	475.0	8768	2247.6	-346.0	516.0
8769	2276.7	-346.0	531.0	8770	2307.4	-346.0	541.9	8771	2339.4	-346.0	548.5
8772	2372.0	-346.0	550.8	8773	2404.6	-346.0	548.5	8774	2436.6	-346.0	541.9
8775	2467.3	-346.0	531.0	8776	2496.4	-346.0	516.0	8777	2523.1	-346.0	497.2
8778	2547.0	-346.0	475.0	8779	2053.0	-346.0	475.0	8780	2029.1	-346.0	497.2
8781	2002.4	-346.0	516.0	8782	1973.3	-346.0	531.0	8783	1942.6	-346.0	541.9
8784	1910.6	-346.0	548.5	8785	1878.0	-346.0	550.8	8786	1845.4	-346.0	548.5
8787	1813.4	-346.0	541.9	8788	1782.7	-346.0	531.0	8789	1753.6	-346.0	516.0
8790	1726.9	-346.0	497.2	8791	1703.0	-346.0	475.0	8792	2220.9	-309.0	497.2
8793	2197.0	-309.0	475.0	8794	2247.6	-309.0	516.0	8795	2276.7	-309.0	531.0
8796	2307.4	-309.0	541.9	8797	2339.4	-309.0	548.5	8798	2372.0	-309.0	550.8
8799	2404.6	-309.0	548.5	8800	2436.6	-309.0	541.9	8801	2467.3	-309.0	531.0
8802	2496.4	-309.0	516.0	8803	2523.1	-309.0	497.2	8804	3453.0	1726.0	165.0
8805	2735.0	1726.0	165.0	8806	3453.0	2244.0	165.0	8807	3453.0	2207.0	165.0
8808	3453.0	2170.0	165.0	8809	3453.0	2133.0	165.0	8810	3453.0	2096.0	165.0

VALUTAZIONE DI VULNERABILITÀ SISMICA DEL MANUFATTO DI SCARICO

RAGGRUPPAMENTO TEMPORANEO D'IMPRESA:

MN-E-394-M

BOZZA DI PROGETTO DEFINITIVO

8811	3453.0	2059.0	165.0	8812	3453.0	2022.0	165.0	8813	3453.0	1985.0	165.0
8814	3453.0	1948.0	165.0	8815	3453.0	1911.0	165.0	8816	3453.0	1874.0	165.0
8817	3453.0	1837.0	165.0	8818	3453.0	1800.0	165.0	8819	3453.0	1763.0	165.0
8820	2735.0	2244.0	165.0	8821	2735.0	2207.0	165.0	8822	2735.0	2170.0	165.0
8823	2735.0	2133.0	165.0	8824	2735.0	2096.0	165.0	8825	2735.0	2059.0	165.0
8826	2735.0	2022.0	165.0	8827	2735.0	1985.0	165.0	8828	2735.0	1948.0	165.0
8829	2735.0	1911.0	165.0	8830	2735.0	1874.0	165.0	8831	2735.0	1837.0	165.0
8832	2735.0	1800.0	165.0	8833	2735.0	1763.0	165.0	8834	2547.0	246.0	66.0
8835	2710.0	246.0	66.0	8836	2199.3	246.0	66.0	8837	2547.0	246.0	33.0
8838	2710.0	246.0	33.0	8839	2199.3	246.0	33.0	8843	2547.0	246.0	330.0
8844	2710.0	246.0	330.0	8845	2199.3	246.0	330.0	8846	2547.0	246.0	297.0
8847	2710.0	246.0	297.0	8848	2199.3	246.0	297.0	8849	2547.0	246.0	264.0
8850	2710.0	246.0	264.0	8851	2199.3	246.0	264.0	8852	2547.0	246.0	231.0
8853	2710.0	246.0	231.0	8854	2199.3	246.0	231.0	8855	2547.0	246.0	198.0
8856	2710.0	246.0	198.0	8857	2199.3	246.0	198.0	8858	2547.0	246.0	132.0
8859	2710.0	246.0	132.0	8860	2199.3	246.0	132.0	8861	2547.0	246.0	99.0
8862	2710.0	246.0	99.0	8863	2199.3	246.0	99.0	8866	2710.0	1726.0	33.0
8867	2710.0	1689.0	33.0	8869	2710.0	1652.0	33.0	8871	2710.0	1615.0	33.0
8873	2710.0	1578.0	33.0	8875	2710.0	1541.0	33.0	8877	2710.0	1504.0	33.0
8879	2710.0	1467.0	33.0	8881	2710.0	1430.0	33.0	8883	2710.0	1393.0	33.0
8885	2710.0	1356.0	33.0	8887	2710.0	1319.0	33.0	8889	2710.0	1282.0	33.0
8891	2710.0	1245.0	33.0	8893	2710.0	1208.0	33.0	8895	2710.0	1171.0	33.0
8897	2710.0	1134.0	33.0	8899	2710.0	1097.0	33.0	8901	2710.0	1060.0	33.0
8903	2710.0	1023.0	33.0	8905	2710.0	986.0	33.0	8907	2710.0	949.0	33.0
8909	2710.0	912.0	33.0	8911	2710.0	875.0	33.0	8913	2710.0	838.0	33.0
8915	2710.0	801.0	33.0	8917	2710.0	764.0	33.0	8919	2710.0	727.0	33.0
8921	2710.0	690.0	33.0	8923	2710.0	653.0	33.0	8925	2710.0	616.0	33.0
8927	2710.0	579.0	33.0	8929	2710.0	542.0	33.0	8931	2710.0	505.0	33.0
8933	2710.0	468.0	33.0	8935	2710.0	431.0	33.0	8937	2710.0	394.0	33.0
8939	2710.0	357.0	33.0	8941	2710.0	320.0	33.0	8943	2710.0	283.0	33.0
8944	2710.0	1726.0	66.0	8945	2710.0	1689.0	66.0	8946	2710.0	1652.0	66.0
8947	2710.0	1615.0	66.0	8948	2710.0	1578.0	66.0	8949	2710.0	1541.0	66.0
8950	2710.0	1504.0	66.0	8951	2710.0	1467.0	66.0	8952	2710.0	1430.0	66.0
8953	2710.0	1393.0	66.0	8954	2710.0	1356.0	66.0	8955	2710.0	1319.0	66.0
8956	2710.0	1282.0	66.0	8957	2710.0	1245.0	66.0	8958	2710.0	1208.0	66.0
8959	2710.0	1171.0	66.0	8960	2710.0	1134.0	66.0	8961	2710.0	1097.0	66.0
8962	2710.0	1060.0	66.0	8963	2710.0	1023.0	66.0	8964	2710.0	986.0	66.0
8965	2710.0	949.0	66.0	8966	2710.0	912.0	66.0	8967	2710.0	875.0	66.0
8968	2710.0	838.0	66.0	8969	2710.0	801.0	66.0	8970	2710.0	764.0	66.0
8971	2710.0	727.0	66.0	8972	2710.0	690.0	66.0	8973	2710.0	653.0	66.0
8974	2710.0	616.0	66.0	8975	2710.0	579.0	66.0	8976	2710.0	542.0	66.0
8977	2710.0	505.0	66.0	8978	2710.0	468.0	66.0	8979	2710.0	431.0	66.0
8980	2710.0	394.0	66.0	8981	2710.0	357.0	66.0	8982	2710.0	320.0	66.0
8983	2710.0	283.0	66.0	8984	2710.0	1726.0	99.0	8985	2710.0	1689.0	99.0
8986	2710.0	1652.0	99.0	8987	2710.0	1615.0	99.0	8988	2710.0	1578.0	99.0
8989	2710.0	1541.0	99.0	8990	2710.0	1504.0	99.0	8991	2710.0	1467.0	99.0
8992	2710.0	1430.0	99.0	8993	2710.0	1393.0	99.0	8994	2710.0	1356.0	99.0
8995	2710.0	1319.0	99.0	8996	2710.0	1282.0	99.0	8997	2710.0	1245.0	99.0
8998	2710.0	1208.0	99.0	8999	2710.0	1171.0	99.0	9000	2710.0	1134.0	99.0
9001	2710.0	1097.0	99.0	9002	2710.0	1060.0	99.0	9003	2710.0	1023.0	99.0
9004	2710.0	986.0	99.0	9005	2710.0	949.0	99.0	9006	2710.0	912.0	99.0
9007	2710.0	875.0	99.0	9008	2710.0	838.0	99.0	9009	2710.0	801.0	99.0
9010	2710.0	764.0	99.0	9011	2710.0	727.0	99.0	9012	2710.0	690.0	99.0
9013	2710.0	653.0	99.0	9014	2710.0	616.0	99.0	9015	2710.0	579.0	99.0
9016	2710.0	542.0	99.0	9017	2710.0	505.0	99.0	9018	2710.0	468.0	99.0
9019	2710.0	431.0	99.0	9020	2710.0	394.0	99.0	9021	2710.0	357.0	99.0

VALUTAZIONE DI VULNERABILITÀ SISMICA DEL MANUFATTO DI SCARICO

RAGGRUPPAMENTO TEMPORANEO D'IMPRESA:

MN-E-394-M

BOZZA DI PROGETTO DEFINITIVO

9022	2710.0	320.0	99.0	9023	2710.0	283.0	99.0	9024	2710.0	1726.0	132.0
9025	2710.0	1689.0	132.0	9026	2710.0	1652.0	132.0	9027	2710.0	1615.0	132.0
9028	2710.0	1578.0	132.0	9029	2710.0	1541.0	132.0	9030	2710.0	1504.0	132.0
9031	2710.0	1467.0	132.0	9032	2710.0	1430.0	132.0	9033	2710.0	1393.0	132.0
9034	2710.0	1356.0	132.0	9035	2710.0	1319.0	132.0	9036	2710.0	1282.0	132.0
9037	2710.0	1245.0	132.0	9038	2710.0	1208.0	132.0	9039	2710.0	1171.0	132.0
9040	2710.0	1134.0	132.0	9041	2710.0	1097.0	132.0	9042	2710.0	1060.0	132.0
9043	2710.0	1023.0	132.0	9044	2710.0	986.0	132.0	9045	2710.0	949.0	132.0
9046	2710.0	912.0	132.0	9047	2710.0	875.0	132.0	9048	2710.0	838.0	132.0
9049	2710.0	801.0	132.0	9050	2710.0	764.0	132.0	9051	2710.0	727.0	132.0
9052	2710.0	690.0	132.0	9053	2710.0	653.0	132.0	9054	2710.0	616.0	132.0
9055	2710.0	579.0	132.0	9056	2710.0	542.0	132.0	9057	2710.0	505.0	132.0
9058	2710.0	468.0	132.0	9059	2710.0	431.0	132.0	9060	2710.0	394.0	132.0
9061	2710.0	357.0	132.0	9062	2710.0	320.0	132.0	9063	2710.0	283.0	132.0
9064	2710.0	1726.0	198.0	9065	2710.0	1689.0	198.0	9066	2710.0	1652.0	198.0
9067	2710.0	1615.0	198.0	9068	2710.0	1578.0	198.0	9069	2710.0	1541.0	198.0
9070	2710.0	1504.0	198.0	9071	2710.0	1467.0	198.0	9072	2710.0	1430.0	198.0
9073	2710.0	1393.0	198.0	9074	2710.0	1356.0	198.0	9075	2710.0	1319.0	198.0
9076	2710.0	1282.0	198.0	9077	2710.0	1245.0	198.0	9078	2710.0	1208.0	198.0
9079	2710.0	1171.0	198.0	9080	2710.0	1134.0	198.0	9081	2710.0	1097.0	198.0
9082	2710.0	1060.0	198.0	9083	2710.0	1023.0	198.0	9084	2710.0	986.0	198.0
9085	2710.0	949.0	198.0	9086	2710.0	912.0	198.0	9087	2710.0	875.0	198.0
9088	2710.0	838.0	198.0	9089	2710.0	801.0	198.0	9090	2710.0	764.0	198.0
9091	2710.0	727.0	198.0	9092	2710.0	690.0	198.0	9093	2710.0	653.0	198.0
9094	2710.0	616.0	198.0	9095	2710.0	579.0	198.0	9096	2710.0	542.0	198.0
9097	2710.0	505.0	198.0	9098	2710.0	468.0	198.0	9099	2710.0	431.0	198.0
9100	2710.0	394.0	198.0	9101	2710.0	357.0	198.0	9102	2710.0	320.0	198.0
9103	2710.0	283.0	198.0	9104	2710.0	1726.0	231.0	9105	2710.0	1689.0	231.0
9106	2710.0	1652.0	231.0	9107	2710.0	1615.0	231.0	9108	2710.0	1578.0	231.0
9109	2710.0	1541.0	231.0	9110	2710.0	1504.0	231.0	9111	2710.0	1467.0	231.0
9112	2710.0	1430.0	231.0	9113	2710.0	1393.0	231.0	9114	2710.0	1356.0	231.0
9115	2710.0	1319.0	231.0	9116	2710.0	1282.0	231.0	9117	2710.0	1245.0	231.0
9118	2710.0	1208.0	231.0	9119	2710.0	1171.0	231.0	9120	2710.0	1134.0	231.0
9121	2710.0	1097.0	231.0	9122	2710.0	1060.0	231.0	9123	2710.0	1023.0	231.0
9124	2710.0	986.0	231.0	9125	2710.0	949.0	231.0	9126	2710.0	912.0	231.0
9127	2710.0	875.0	231.0	9128	2710.0	838.0	231.0	9129	2710.0	801.0	231.0
9130	2710.0	764.0	231.0	9131	2710.0	727.0	231.0	9132	2710.0	690.0	231.0
9133	2710.0	653.0	231.0	9134	2710.0	616.0	231.0	9135	2710.0	579.0	231.0
9136	2710.0	542.0	231.0	9137	2710.0	505.0	231.0	9138	2710.0	468.0	231.0
9139	2710.0	431.0	231.0	9140	2710.0	394.0	231.0	9141	2710.0	357.0	231.0
9142	2710.0	320.0	231.0	9143	2710.0	283.0	231.0	9144	2710.0	1726.0	264.0
9145	2710.0	1689.0	264.0	9146	2710.0	1652.0	264.0	9147	2710.0	1615.0	264.0
9148	2710.0	1578.0	264.0	9149	2710.0	1541.0	264.0	9150	2710.0	1504.0	264.0
9151	2710.0	1467.0	264.0	9152	2710.0	1430.0	264.0	9153	2710.0	1393.0	264.0
9154	2710.0	1356.0	264.0	9155	2710.0	1319.0	264.0	9156	2710.0	1282.0	264.0
9157	2710.0	1245.0	264.0	9158	2710.0	1208.0	264.0	9159	2710.0	1171.0	264.0
9160	2710.0	1134.0	264.0	9161	2710.0	1097.0	264.0	9162	2710.0	1060.0	264.0
9163	2710.0	1023.0	264.0	9164	2710.0	986.0	264.0	9165	2710.0	949.0	264.0
9166	2710.0	912.0	264.0	9167	2710.0	875.0	264.0	9168	2710.0	838.0	264.0
9169	2710.0	801.0	264.0	9170	2710.0	764.0	264.0	9171	2710.0	727.0	264.0
9172	2710.0	690.0	264.0	9173	2710.0	653.0	264.0	9174	2710.0	616.0	264.0
9175	2710.0	579.0	264.0	9176	2710.0	542.0	264.0	9177	2710.0	505.0	264.0
9178	2710.0	468.0	264.0	9179	2710.0	431.0	264.0	9180	2710.0	394.0	264.0
9181	2710.0	357.0	264.0	9182	2710.0	320.0	264.0	9183	2710.0	283.0	264.0
9184	2710.0	1726.0	297.0	9185	2710.0	1689.0	297.0	9186	2710.0	1652.0	297.0
9187	2710.0	1615.0	297.0	9188	2710.0	1578.0	297.0	9189	2710.0	1541.0	297.0

VALUTAZIONE DI VULNERABILITÀ SISMICA DEL MANUFATTO DI SCARICO

RAGGRUPPAMENTO TEMPORANEO D'IMPRESA:

MN-E-394-M

BOZZA DI PROGETTO DEFINITIVO

9190	2710.0	1504.0	297.0	9191	2710.0	1467.0	297.0	9192	2710.0	1430.0	297.0
9193	2710.0	1393.0	297.0	9194	2710.0	1356.0	297.0	9195	2710.0	1319.0	297.0
9196	2710.0	1282.0	297.0	9197	2710.0	1245.0	297.0	9198	2710.0	1208.0	297.0
9199	2710.0	1171.0	297.0	9200	2710.0	1134.0	297.0	9201	2710.0	1097.0	297.0
9202	2710.0	1060.0	297.0	9203	2710.0	1023.0	297.0	9204	2710.0	986.0	297.0
9205	2710.0	949.0	297.0	9206	2710.0	912.0	297.0	9207	2710.0	875.0	297.0
9208	2710.0	838.0	297.0	9209	2710.0	801.0	297.0	9210	2710.0	764.0	297.0
9211	2710.0	727.0	297.0	9212	2710.0	690.0	297.0	9213	2710.0	653.0	297.0
9214	2710.0	616.0	297.0	9215	2710.0	579.0	297.0	9216	2710.0	542.0	297.0
9217	2710.0	505.0	297.0	9218	2710.0	468.0	297.0	9219	2710.0	431.0	297.0
9220	2710.0	394.0	297.0	9221	2710.0	357.0	297.0	9222	2710.0	320.0	297.0
9223	2710.0	283.0	297.0	9224	2710.0	1726.0	330.0	9225	2710.0	1689.0	330.0
9226	2710.0	1652.0	330.0	9227	2710.0	1615.0	330.0	9228	2710.0	1578.0	330.0
9229	2710.0	1541.0	330.0	9230	2710.0	1504.0	330.0	9231	2710.0	1467.0	330.0
9232	2710.0	1430.0	330.0	9233	2710.0	1393.0	330.0	9234	2710.0	1356.0	330.0
9235	2710.0	1319.0	330.0	9236	2710.0	1282.0	330.0	9237	2710.0	1245.0	330.0
9238	2710.0	1208.0	330.0	9239	2710.0	1171.0	330.0	9240	2710.0	1134.0	330.0
9241	2710.0	1097.0	330.0	9242	2710.0	1060.0	330.0	9243	2710.0	1023.0	330.0
9244	2710.0	986.0	330.0	9245	2710.0	949.0	330.0	9246	2710.0	912.0	330.0
9247	2710.0	875.0	330.0	9248	2710.0	838.0	330.0	9249	2710.0	801.0	330.0
9250	2710.0	764.0	330.0	9251	2710.0	727.0	330.0	9252	2710.0	690.0	330.0
9253	2710.0	653.0	330.0	9254	2710.0	616.0	330.0	9255	2710.0	579.0	330.0
9256	2710.0	542.0	330.0	9257	2710.0	505.0	330.0	9258	2710.0	468.0	330.0
9259	2710.0	431.0	330.0	9260	2710.0	394.0	330.0	9261	2710.0	357.0	330.0
9262	2710.0	320.0	330.0	9263	2710.0	283.0	330.0	9264	2886.2	2281.0	33.0
9266	2848.4	2281.0	33.0	9268	2886.2	2281.0	66.0	9269	2848.4	2281.0	66.0
9270	2886.2	2281.0	99.0	9271	2848.4	2281.0	99.0	9272	2886.2	2281.0	132.0
9273	2848.4	2281.0	132.0	9274	2886.2	2281.0	231.0	9275	2886.2	2281.0	198.0
9276	2848.4	2281.0	231.0	9277	2848.4	2281.0	198.0	9278	2886.2	2281.0	264.0
9279	2848.4	2281.0	264.0	9280	2886.2	2281.0	297.0	9281	2848.4	2281.0	297.0
9282	2886.2	2281.0	330.0	9283	2848.4	2281.0	330.0	9285	2710.0	209.0	33.0
9287	2710.0	172.0	33.0	9289	2710.0	135.0	33.0	9291	2710.0	98.0	33.0
9293	2710.0	61.0	33.0	9295	2710.0	24.0	33.0	9297	2710.0	-13.0	33.0
9299	2710.0	-50.0	33.0	9301	2710.0	-87.0	33.0	9303	2710.0	-124.0	33.0
9305	2710.0	-161.0	33.0	9307	2710.0	-198.0	33.0	9309	2710.0	-235.0	33.0
9311	2710.0	-272.0	33.0	9313	2710.0	-309.0	33.0	9315	2710.0	-346.0	33.0
9317	2710.0	-383.0	33.0	9319	2710.0	-420.0	33.0	9320	2125.0	-272.0	165.0
9321	2125.0	-309.0	165.0	9322	2125.0	-346.0	165.0	9323	2125.0	-383.0	165.0
9324	2125.0	209.0	165.0	9325	2125.0	172.0	165.0	9326	2125.0	135.0	165.0
9327	1540.0	246.0	165.0	9328	1603.0	98.0	165.0	9329	1603.0	-420.0	165.0
9330	1540.0	2281.0	165.0	9331	46.0	2225.6	165.0	9332	657.0	2087.0	165.0
9333	657.0	246.0	165.0	9334	525.0	0.0	165.0	9335	0.0	0.0	165.0
9336	487.5	0.0	165.0	9337	450.0	0.0	165.0	9338	412.5	0.0	165.0
9339	375.0	0.0	165.0	9340	337.5	0.0	165.0	9341	300.0	0.0	165.0
9342	262.5	0.0	165.0	9343	225.0	0.0	165.0	9344	187.5	0.0	165.0
9345	150.0	0.0	165.0	9346	112.5	0.0	165.0	9347	75.0	0.0	165.0
9348	37.5	0.0	165.0	9349	640.5	215.3	165.0	9350	624.0	184.5	165.0
9351	607.5	153.8	165.0	9352	591.0	123.0	165.0	9353	574.5	92.3	165.0

Nodo	X	Y	Z	Note	Rig. TX	Rig. TY	Rig. TZ	Rig. RX	Rig. RY	Rig. RZ
	cm	cm	cm		daN/cm	daN/cm	daN/cm	daN cm/rad	daN cm/rad	daN cm/rad
43	1540.0	246.0	0.0	v=111010						
44	1540.0	1726.0	0.0	v=111010						
60	1540.0	283.0	0.0	v=111010						
61	1540.0	320.0	0.0	v=111010						
62	1540.0	357.0	0.0	v=111010						

VALUTAZIONE DI VULNERABILITÀ SISMICA DEL MANUFATTO DI SCARICO

RAGGRUPPAMENTO TEMPORANEO D'IMPRESA:

MN-E-394-M

BOZZA DI PROGETTO DEFINITIVO

63	1540.0	394.0	0.0	v=111010
64	1540.0	431.0	0.0	v=111010
65	1540.0	468.0	0.0	v=111010
66	1540.0	505.0	0.0	v=111010
67	1540.0	542.0	0.0	v=111010
68	1540.0	579.0	0.0	v=111010
69	1540.0	616.0	0.0	v=111010
70	1540.0	653.0	0.0	v=111010
71	1540.0	690.0	0.0	v=111010
72	1540.0	727.0	0.0	v=111010
73	1540.0	764.0	0.0	v=111010
74	1540.0	801.0	0.0	v=111010
75	1540.0	838.0	0.0	v=111010
76	1540.0	875.0	0.0	v=111010
77	1540.0	912.0	0.0	v=111010
78	1540.0	949.0	0.0	v=111010
79	1540.0	986.0	0.0	v=111010
80	1540.0	1023.0	0.0	v=111010
81	1540.0	1060.0	0.0	v=111010
82	1540.0	1097.0	0.0	v=111010
83	1540.0	1134.0	0.0	v=111010
84	1540.0	1171.0	0.0	v=111010
85	1540.0	1208.0	0.0	v=111010
86	1540.0	1245.0	0.0	v=111010
87	1540.0	1282.0	0.0	v=111010
88	1540.0	1319.0	0.0	v=111010
89	1540.0	1356.0	0.0	v=111010
90	1540.0	1393.0	0.0	v=111010
91	1540.0	1430.0	0.0	v=111010
92	1540.0	1467.0	0.0	v=111010
93	1540.0	1504.0	0.0	v=111010
94	1540.0	1541.0	0.0	v=111010
95	1540.0	1578.0	0.0	v=111010
96	1540.0	1615.0	0.0	v=111010
97	1540.0	1652.0	0.0	v=111010
98	1540.0	1689.0	0.0	v=111010
740	2125.0	246.0	0.0	v=111010
741	2125.0	1726.0	0.0	v=111010
757	2125.0	283.0	0.0	v=111010
758	2125.0	320.0	0.0	v=111010
759	2125.0	357.0	0.0	v=111010
760	2125.0	394.0	0.0	v=111010
761	2125.0	431.0	0.0	v=111010
762	2125.0	468.0	0.0	v=111010
763	2125.0	505.0	0.0	v=111010
764	2125.0	542.0	0.0	v=111010
765	2125.0	579.0	0.0	v=111010
766	2125.0	616.0	0.0	v=111010
767	2125.0	653.0	0.0	v=111010
768	2125.0	690.0	0.0	v=111010
769	2125.0	727.0	0.0	v=111010
770	2125.0	764.0	0.0	v=111010
771	2125.0	801.0	0.0	v=111010
772	2125.0	838.0	0.0	v=111010
773	2125.0	875.0	0.0	v=111010
774	2125.0	912.0	0.0	v=111010

VALUTAZIONE DI VULNERABILITÀ SISMICA DEL MANUFATTO DI SCARICO

RAGGRUPPAMENTO TEMPORANEO D'IMPRESA:

MN-E-394-M

BOZZA DI PROGETTO DEFINITIVO

775	2125.0	949.0	0.0	v=111010
776	2125.0	986.0	0.0	v=111010
777	2125.0	1023.0	0.0	v=111010
778	2125.0	1060.0	0.0	v=111010
779	2125.0	1097.0	0.0	v=111010
780	2125.0	1134.0	0.0	v=111010
781	2125.0	1171.0	0.0	v=111010
782	2125.0	1208.0	0.0	v=111010
783	2125.0	1245.0	0.0	v=111010
784	2125.0	1282.0	0.0	v=111010
785	2125.0	1319.0	0.0	v=111010
786	2125.0	1356.0	0.0	v=111010
787	2125.0	1393.0	0.0	v=111010
788	2125.0	1430.0	0.0	v=111010
789	2125.0	1467.0	0.0	v=111010
790	2125.0	1504.0	0.0	v=111010
791	2125.0	1541.0	0.0	v=111010
792	2125.0	1578.0	0.0	v=111010
793	2125.0	1615.0	0.0	v=111010
794	2125.0	1652.0	0.0	v=111010
795	2125.0	1689.0	0.0	v=111010
2093	1603.0	98.0	0.0	v=111010
2109	1587.3	135.0	0.0	v=111010
2110	1571.5	172.0	0.0	v=111010
2111	1555.7	209.0	0.0	v=111010
2161	1603.0	-420.0	0.0	v=111010
2177	1603.0	-383.0	0.0	v=111010
2178	1603.0	-346.0	0.0	v=111010
2179	1603.0	-309.0	0.0	v=111010
2180	1603.0	-272.0	0.0	v=111010
2181	1603.0	-235.0	0.0	v=111010
2182	1603.0	-198.0	0.0	v=111010
2183	1603.0	-161.0	0.0	v=111010
2184	1603.0	-124.0	0.0	v=111010
2185	1603.0	-87.0	0.0	v=111010
2186	1603.0	-50.0	0.0	v=111010
2187	1603.0	-13.0	0.0	v=111010
2188	1603.0	24.0	0.0	v=111010
2189	1603.0	61.0	0.0	v=111010
2430	1540.0	2281.0	0.0	v=111010
2432	1540.0	1763.0	0.0	v=111010
2433	1540.0	1800.0	0.0	v=111010
2434	1540.0	1837.0	0.0	v=111010
2435	1540.0	1874.0	0.0	v=111010
2436	1540.0	1911.0	0.0	v=111010
2437	1540.0	1948.0	0.0	v=111010
2438	1540.0	1985.0	0.0	v=111010
2439	1540.0	2022.0	0.0	v=111010
2440	1540.0	2059.0	0.0	v=111010
2441	1540.0	2096.0	0.0	v=111010
2442	1540.0	2133.0	0.0	v=111010
2443	1540.0	2170.0	0.0	v=111010
2444	1540.0	2207.0	0.0	v=111010
2445	1540.0	2244.0	0.0	v=111010
2685	2125.0	2281.0	0.0	v=111010
2687	2125.0	1763.0	0.0	v=111010

VALUTAZIONE DI VULNERABILITÀ SISMICA DEL MANUFATTO DI SCARICO

RAGGRUPPAMENTO TEMPORANEO D'IMPRESA:

MN-E-394-M

BOZZA DI PROGETTO DEFINITIVO

2688	2125.0	1800.0	0.0	v=111010
2689	2125.0	1837.0	0.0	v=111010
2690	2125.0	1874.0	0.0	v=111010
2691	2125.0	1911.0	0.0	v=111010
2692	2125.0	1948.0	0.0	v=111010
2693	2125.0	1985.0	0.0	v=111010
2694	2125.0	2022.0	0.0	v=111010
2695	2125.0	2059.0	0.0	v=111010
2696	2125.0	2096.0	0.0	v=111010
2697	2125.0	2133.0	0.0	v=111010
2698	2125.0	2170.0	0.0	v=111010
2699	2125.0	2207.0	0.0	v=111010
2700	2125.0	2244.0	0.0	v=111010
2926	2735.0	1726.0	0.0	v=111010
2963	657.0	2087.0	0.0	v=111010
3246	657.0	246.0	0.0	v=111010
3247	657.0	1726.0	0.0	v=111010
3263	657.0	283.0	0.0	v=111010
3264	657.0	320.0	0.0	v=111010
3265	657.0	357.0	0.0	v=111010
3266	657.0	394.0	0.0	v=111010
3267	657.0	431.0	0.0	v=111010
3268	657.0	468.0	0.0	v=111010
3269	657.0	505.0	0.0	v=111010
3270	657.0	542.0	0.0	v=111010
3271	657.0	579.0	0.0	v=111010
3272	657.0	616.0	0.0	v=111010
3273	657.0	653.0	0.0	v=111010
3274	657.0	690.0	0.0	v=111010
3275	657.0	727.0	0.0	v=111010
3276	657.0	764.0	0.0	v=111010
3277	657.0	801.0	0.0	v=111010
3278	657.0	838.0	0.0	v=111010
3279	657.0	875.0	0.0	v=111010
3280	657.0	912.0	0.0	v=111010
3281	657.0	949.0	0.0	v=111010
3282	657.0	986.0	0.0	v=111010
3283	657.0	1023.0	0.0	v=111010
3284	657.0	1060.0	0.0	v=111010
3285	657.0	1097.0	0.0	v=111010
3286	657.0	1134.0	0.0	v=111010
3287	657.0	1171.0	0.0	v=111010
3288	657.0	1208.0	0.0	v=111010
3289	657.0	1245.0	0.0	v=111010
3290	657.0	1282.0	0.0	v=111010
3291	657.0	1319.0	0.0	v=111010
3292	657.0	1356.0	0.0	v=111010
3293	657.0	1393.0	0.0	v=111010
3294	657.0	1430.0	0.0	v=111010
3295	657.0	1467.0	0.0	v=111010
3296	657.0	1504.0	0.0	v=111010
3297	657.0	1541.0	0.0	v=111010
3298	657.0	1578.0	0.0	v=111010
3299	657.0	1615.0	0.0	v=111010
3300	657.0	1652.0	0.0	v=111010
3301	657.0	1689.0	0.0	v=111010

VALUTAZIONE DI VULNERABILITÀ SISMICA DEL MANUFATTO DI SCARICO

RAGGRUPPAMENTO TEMPORANEO D'IMPRESA:

MN-E-394-M

BOZZA DI PROGETTO DEFINITIVO

3663	0.0	0.0	0.0	v=111100
3664	525.0	0.0	0.0	v=111010
3680	37.5	0.0	0.0	v=111100
3681	75.0	0.0	0.0	v=111100
3682	112.5	0.0	0.0	v=111100
3683	150.0	0.0	0.0	v=111100
3684	187.5	0.0	0.0	v=111100
3685	225.0	0.0	0.0	v=111100
3686	262.5	0.0	0.0	v=111100
3687	300.0	0.0	0.0	v=111100
3688	337.5	0.0	0.0	v=111100
3689	375.0	0.0	0.0	v=111100
3690	412.5	0.0	0.0	v=111100
3691	450.0	0.0	0.0	v=111100
3692	487.5	0.0	0.0	v=111100
3915	541.5	30.7	0.0	v=111010
3916	558.0	61.5	0.0	v=111010
3917	574.5	92.3	0.0	v=111010
3918	591.0	123.0	0.0	v=111010
3919	607.5	153.8	0.0	v=111010
3920	624.0	184.5	0.0	v=111010
3921	640.5	215.3	0.0	v=111010
4034	657.0	1762.1	0.0	v=111010
4035	657.0	1798.2	0.0	v=111010
4036	657.0	1834.3	0.0	v=111010
4037	657.0	1870.4	0.0	v=111010
4038	657.0	1911.0	0.0	v=111010
4039	657.0	1942.6	0.0	v=111010
4040	657.0	1978.7	0.0	v=111010
4041	657.0	2014.8	0.0	v=111010
4042	657.0	2050.9	0.0	v=111010
4187	46.0	2225.6	0.0	v=111100
4189	621.1	2095.2	0.0	v=111100
4190	585.1	2103.3	0.0	v=111100
4191	549.2	2111.5	0.0	v=111100
4192	513.2	2119.6	0.0	v=111100
4193	477.3	2127.8	0.0	v=111100
4194	441.4	2135.9	0.0	v=111100
4195	405.4	2144.1	0.0	v=111100
4196	369.5	2152.2	0.0	v=111100
4197	333.5	2160.4	0.0	v=111100
4198	297.6	2168.5	0.0	v=111100
4199	261.7	2176.7	0.0	v=111100
4200	225.7	2184.9	0.0	v=111100
4201	189.8	2193.0	0.0	v=111100
4202	153.8	2201.2	0.0	v=111100
4203	117.9	2209.3	0.0	v=111100
4204	82.0	2217.5	0.0	v=111100
4478	2735.0	2281.0	0.0	v=111010
4479	2735.0	1763.0	0.0	v=111010
4480	2735.0	1800.0	0.0	v=111010
4481	2735.0	1837.0	0.0	v=111010
4482	2735.0	1874.0	0.0	v=111010
4483	2735.0	1911.0	0.0	v=111010
4484	2735.0	1948.0	0.0	v=111010
4485	2735.0	1985.0	0.0	v=111010

VALUTAZIONE DI VULNERABILITÀ SISMICA DEL MANUFATTO DI SCARICO

RAGGRUPPAMENTO TEMPORANEO D'IMPRESA:

MN-E-394-M

BOZZA DI PROGETTO DEFINITIVO

4486	2735.0	2022.0	0.0	v=111010
4487	2735.0	2059.0	0.0	v=111010
4488	2735.0	2096.0	0.0	v=111010
4489	2735.0	2133.0	0.0	v=111010
4490	2735.0	2170.0	0.0	v=111010
4491	2735.0	2207.0	0.0	v=111010
4492	2735.0	2244.0	0.0	v=111010
4732	3453.0	2281.0	0.0	v=111100
4733	2772.8	2281.0	0.0	v=111100
4734	2810.6	2281.0	0.0	v=111100
4737	2923.9	2281.0	0.0	v=111100
4738	2961.7	2281.0	0.0	v=111100
4739	2999.5	2281.0	0.0	v=111100
4740	3037.3	2281.0	0.0	v=111100
4741	3075.1	2281.0	0.0	v=111100
4742	3112.9	2281.0	0.0	v=111100
4743	3150.7	2281.0	0.0	v=111100
4744	3188.5	2281.0	0.0	v=111100
4745	3226.3	2281.0	0.0	v=111100
4746	3264.1	2281.0	0.0	v=111100
4747	3301.8	2281.0	0.0	v=111100
4748	3339.6	2281.0	0.0	v=111100
4749	3377.4	2281.0	0.0	v=111100
4750	3415.2	2281.0	0.0	v=111100
5314	2053.0	246.0	0.0	v=001000
5315	1703.0	246.0	0.0	v=001000
5366	1362.0	1541.0	0.0	v=001000
5379	820.0	1541.0	0.0	v=001000
7026	2886.2	1726.0	0.0	v=111010
7028	2848.4	1726.0	0.0	v=111010
7101	2125.0	61.0	0.0	v=111010
7102	2125.0	98.0	0.0	v=111010
7105	2125.0	24.0	0.0	v=111010
7107	2125.0	-13.0	0.0	v=111010
7109	2125.0	-50.0	0.0	v=111010
7111	2125.0	-87.0	0.0	v=111010
7113	2125.0	-124.0	0.0	v=111010
7115	2125.0	-161.0	0.0	v=111010
7117	2125.0	-198.0	0.0	v=111010
7119	2125.0	-235.0	0.0	v=111010
7121	2125.0	-272.0	0.0	v=111010
7123	2125.0	-309.0	0.0	v=111010
7125	2125.0	-346.0	0.0	v=111010
7127	2125.0	-383.0	0.0	v=111010
7129	2125.0	-420.0	0.0	v=111010
7364	2125.0	209.0	0.0	v=111010
7380	2125.0	172.0	0.0	v=111010
7396	2125.0	135.0	0.0	v=111010
8153	3453.0	1726.0	0.0	v=111100
8154	2772.8	1726.0	0.0	v=111010
8155	2810.6	1726.0	0.0	v=111010
8158	2923.9	1726.0	0.0	v=111010
8159	2961.7	1726.0	0.0	v=111010
8160	2999.5	1726.0	0.0	v=111010
8161	3037.3	1726.0	0.0	v=111010
8162	3075.1	1726.0	0.0	v=111010

VALUTAZIONE DI VULNERABILITÀ SISMICA DEL MANUFATTO DI SCARICO

RAGGRUPPAMENTO TEMPORANEO D'IMPRESA:

MN-E-394-M

BOZZA DI PROGETTO DEFINITIVO

8163	3112.9	1726.0	0.0	v=111010
8164	3150.7	1726.0	0.0	v=111100
8165	3188.5	1726.0	0.0	v=111100
8166	3226.3	1726.0	0.0	v=111100
8167	3264.1	1726.0	0.0	v=111100
8168	3301.8	1726.0	0.0	v=111100
8169	3339.6	1726.0	0.0	v=111100
8170	3377.4	1726.0	0.0	v=111100
8171	3415.2	1726.0	0.0	v=111100
8474	3453.0	2244.0	0.0	v=111100
8476	3453.0	2207.0	0.0	v=111100
8478	3453.0	2170.0	0.0	v=111100
8480	3453.0	2133.0	0.0	v=111100
8482	3453.0	2096.0	0.0	v=111100
8484	3453.0	2059.0	0.0	v=111100
8486	3453.0	2022.0	0.0	v=111100
8488	3453.0	1985.0	0.0	v=111100
8490	3453.0	1948.0	0.0	v=111100
8492	3453.0	1911.0	0.0	v=111100
8494	3453.0	1874.0	0.0	v=111100
8496	3453.0	1837.0	0.0	v=111100
8498	3453.0	1800.0	0.0	v=111100
8500	3453.0	1763.0	0.0	v=111100
8840	2547.0	246.0	0.0	v=001000
8841	2710.0	246.0	0.0	v=111010
8842	2199.3	246.0	0.0	v=001000
8864	2710.0	1689.0	0.0	v=111010
8865	2710.0	1726.0	0.0	v=111010
8868	2710.0	1652.0	0.0	v=111010
8870	2710.0	1615.0	0.0	v=111010
8872	2710.0	1578.0	0.0	v=111010
8874	2710.0	1541.0	0.0	v=111010
8876	2710.0	1504.0	0.0	v=111010
8878	2710.0	1467.0	0.0	v=111010
8880	2710.0	1430.0	0.0	v=111010
8882	2710.0	1393.0	0.0	v=111010
8884	2710.0	1356.0	0.0	v=111010
8886	2710.0	1319.0	0.0	v=111010
8888	2710.0	1282.0	0.0	v=111010
8890	2710.0	1245.0	0.0	v=111010
8892	2710.0	1208.0	0.0	v=111010
8894	2710.0	1171.0	0.0	v=111010
8896	2710.0	1134.0	0.0	v=111010
8898	2710.0	1097.0	0.0	v=111010
8900	2710.0	1060.0	0.0	v=111010
8902	2710.0	1023.0	0.0	v=111010
8904	2710.0	986.0	0.0	v=111010
8906	2710.0	949.0	0.0	v=111010
8908	2710.0	912.0	0.0	v=111010
8910	2710.0	875.0	0.0	v=111010
8912	2710.0	838.0	0.0	v=111010
8914	2710.0	801.0	0.0	v=111010
8916	2710.0	764.0	0.0	v=111010
8918	2710.0	727.0	0.0	v=111010
8920	2710.0	690.0	0.0	v=111010
8922	2710.0	653.0	0.0	v=111010

VALUTAZIONE DI VULNERABILITÀ SISMICA DEL MANUFATTO DI SCARICO

RAGGRUPPAMENTO TEMPORANEO D'IMPRESA:

MN-E-394-M

BOZZA DI PROGETTO DEFINITIVO

8924	2710.0	616.0	0.0	v=111010
8926	2710.0	579.0	0.0	v=111010
8928	2710.0	542.0	0.0	v=111010
8930	2710.0	505.0	0.0	v=111010
8932	2710.0	468.0	0.0	v=111010
8934	2710.0	431.0	0.0	v=111010
8936	2710.0	394.0	0.0	v=111010
8938	2710.0	357.0	0.0	v=111010
8940	2710.0	320.0	0.0	v=111010
8942	2710.0	283.0	0.0	v=111010
9265	2886.2	2281.0	0.0	v=111100
9267	2848.4	2281.0	0.0	v=111100
9284	2710.0	209.0	0.0	v=111010
9286	2710.0	172.0	0.0	v=111010
9288	2710.0	135.0	0.0	v=111010
9290	2710.0	98.0	0.0	v=111010
9292	2710.0	61.0	0.0	v=111010
9294	2710.0	24.0	0.0	v=111010
9296	2710.0	-13.0	0.0	v=111010
9298	2710.0	-50.0	0.0	v=111010
9300	2710.0	-87.0	0.0	v=111010
9302	2710.0	-124.0	0.0	v=111010
9304	2710.0	-161.0	0.0	v=111010
9306	2710.0	-198.0	0.0	v=111010
9308	2710.0	-235.0	0.0	v=111010
9310	2710.0	-272.0	0.0	v=111010
9312	2710.0	-309.0	0.0	v=111010
9314	2710.0	-346.0	0.0	v=111010
9316	2710.0	-383.0	0.0	v=111010
9318	2710.0	-420.0	0.0	v=111010

VALUTAZIONE DI VULNERABILITÀ SISMICA DEL MANUFATTO DI SCARICO

RAGGRUPPAMENTO TEMPORANEO D'IMPRESA:

5.7. D2 elementi monodimensionali Elementi tipo Beam, Truss e CableShell

Sia gli elementi tipo Beam che tipo Truss sono formulati nello spazio e definiti per mezzo di due nodi. Un terzo nodo supplementare, il "nodo K", è usato per gestire l'orientamento della sezione della trave nello spazio (Fig. 1). L'elemento Beam ha al massimo tre gradi di libertà traslazionali e tre gradi di libertà rotazionali (Fig. 2), l'elemento truss possiede solo tre gradi di libertà traslazionali. Agli estremi dell'elemento sono determinate le sei componenti della sollecitazione: tre momenti (torcente e due flettenti), sforzo assiale e due sforzi taglianti (Fig. 2). A questi elementi possono essere applicate anche variazioni termiche (Fig. 3), carichi inerziali, distribuiti e concentrati sia agli estremi che in posizioni intermedie.

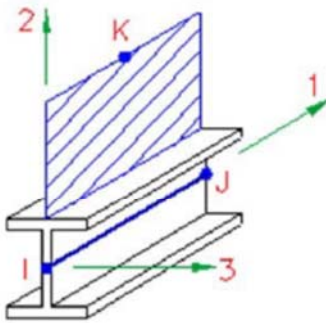


Fig. 1

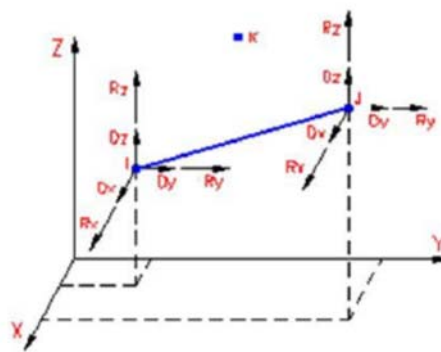


Fig. 2

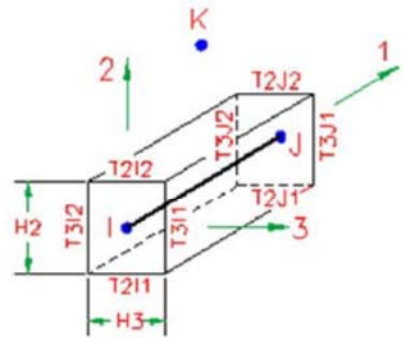


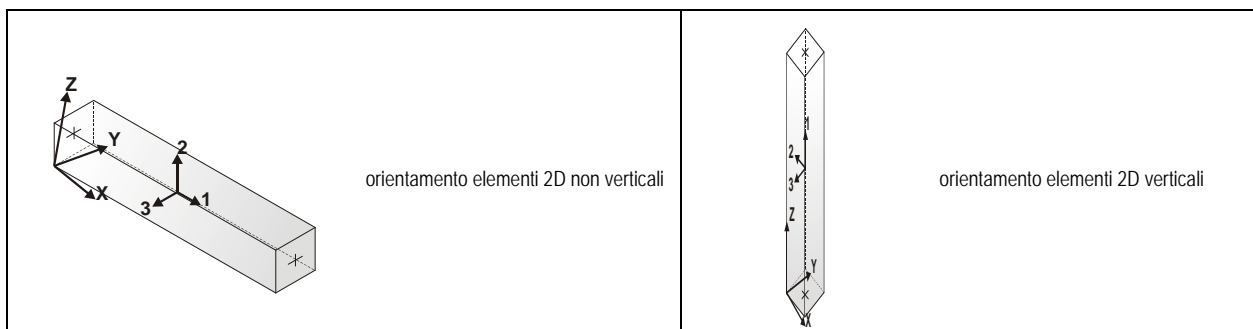
Fig. 3

1.1.17. TABELLA DATI TRAVI

Il programma utilizza per la modellazione elementi a due nodi denominati in generale travi.

Ogni elemento trave è individuato dal nodo iniziale e dal nodo finale.

Ogni elemento è caratterizzato da un insieme di proprietà riportate in tabella che ne completano la modellazione.



In particolare per ogni elemento viene indicato in tabella:

Elem.	numero dell'elemento
Note	codice di comportamento: trave, trave di fondazione, pilastro, asta, asta tesa, asta compressa,
Nodo I (J)	numero del nodo iniziale (finale)
Mat.	codice del materiale assegnato all'elemento
Sez.	codice della sezione assegnata all'elemento

VALUTAZIONE DI VULNERABILITÀ SISMICA DEL MANUFATTO DI SCARICO

RAGGRUPPAMENTO TEMPORANEO D'IMPRESA:

MN-E-394-M

BOZZA DI PROGETTO DEFINITIVO

Rotaz.	valore della rotazione dell'elemento, attorno al proprio asse, nel caso in cui l'orientamento di default non sia adottabile; l'orientamento di default prevede per gli elementi non verticali l'asse 2 contenuto nel piano verticale e l'asse 3 orizzontale, per gli elementi verticali l'asse 2 diretto secondo X negativo e l'asse 3 diretto secondo Y negativo
Svincolo I (J)	codici di svincolo per le azioni interne; i primi sei codici si riferiscono al nodo iniziale, i restanti sei al nodo finale (il valore 1 indica che la relativa azione interna non è attiva)
Wink V	costante di sottofondo (coefficiente di Winkler) per la modellazione della trave su suolo elastico
Wink O	costante di sottofondo (coefficiente di Winkler) per la modellazione del suolo elastico orizzontale

VALUTAZIONE DI VULNERABILITÀ SISMICA DEL MANUFATTO DI SCARICO

RAGGRUPPAMENTO TEMPORANEO D'IMPRESA:

MN-E-394-M

BOZZA DI PROGETTO DEFINITIVO

Elem.	Note	Nodo I	Nodo J	Mat.	Sez.	Rotaz.	Svincolo I	Svincolo J	Wink V	Wink O
						gradi			daN/cm3	daN/cm3
1	Trave	698	5646	46	1			000111		
2	Trave	700	5645	46	1			000111		
3	Trave	5670	1397	46	1		000111			
4	Trave	5669	1395	46	1		000111			
5	Trave	5672	698	46	1		000111			
6	Trave	5671	700	46	1		000111			
7	Trave	3	5696	46	1			000111		
8	Trave	1	5695	46	1			000111		
9	Trave	6117	1396	46	1		000111			
10	Trave	701	5703	46	1			000111		
11	Trave	5728	1398	46	1		000111			
12	Trave	5925	726	46	1		000111			
13	Trave	29	5969	46	1			000111		
14	Trave	5729	701	46	1		000111			
15	Trave	4	5754	46	1			000111		
16	Trave	5963	1433	46	1		000111			
17	Trave	6281	720	46	1		000111			
18	Trave	702	5761	46	1			000111		
19	Trave	5786	1399	46	1		000111			
20	Trave	727	5983	46	1			000111		
21	Trave	6027	1424	46	1		000111			
22	Trave	5787	702	46	1		000111			
23	Trave	5	5812	46	1			000111		
24	Trave	6121	699	46	1		000111			
25	Trave	2	6203	46	1			000111		
26	Trave	703	5819	46	1			000111		
27	Trave	5844	1400	46	1		000111			
28	Trave	6029	727	46	1		000111			
29	Trave	30	6073	46	1			000111		
30	Trave	5845	703	46	1		000111			
31	Trave	6	5870	46	1			000111		
32	Trave	23	6365	46	1			000111		
33	Trave	726	5875	46	1			000111		
34	Trave	704	5877	46	1			000111		
35	Trave	5902	1401	46	1		000111			
36	Trave	728	6087	46	1			000111		
37	Trave	6131	1425	46	1		000111			
38	Trave	5903	704	46	1		000111			
39	Trave	7	5928	46	1			000111		
40	Trave	725	5769	46	1			000111		
41	Trave	721	6393	46	1			000111		
42	Trave	705	5935	46	1			000111		
43	Trave	5960	1402	46	1		000111			
44	Trave	6133	728	46	1		000111			
45	Trave	31	6177	46	1			000111		
46	Trave	5961	705	46	1		000111			
47	Trave	8	5986	46	1			000111		
48	Trave	6477	1418	46	1		000111			
49	Trave	5985	736	46	1		000111			
50	Trave	706	5993	46	1			000111		
51	Trave	6018	1403	46	1		000111			
52	Trave	729	6191	46	1			000111		
53	Trave	6235	1426	46	1		000111			
54	Trave	6019	706	46	1		000111			
55	Trave	9	6044	46	1			000111		
56	Trave	39	6647	46	1			000111		
57	Trave	6481	721	46	1		000111			
58	Trave	707	6051	46	1			000111		
59	Trave	6076	1404	46	1		000111			
60	Trave	6237	729	46	1		000111			
61	Trave	32	6282	46	1			000111		
62	Trave	6077	707	46	1		000111			
63	Trave	10	6102	46	1			000111		
64	Trave	24	6563	46	1			000111		

VALUTAZIONE DI VULNERABILITÀ SISMICA DEL MANUFATTO DI SCARICO

RAGGRUPPAMENTO TEMPORANEO D'IMPRESA:

MN-E-394-M

BOZZA DI PROGETTO DEFINITIVO

Elem.	Note	Nodo I	Nodo J	Mat.	Sez.	Rotaz.	Svincolo I	Svincolo J	Wink V	Wink O
65	Trave	5816	1422	46	1		000111			
66	Trave	708	6109	46	1			000111		
67	Trave	6134	1405	46	1		000111			
68	Trave	730	6295	46	1			000111		
69	Trave	6340	1427	46	1		000111			
70	Trave	6135	708	46	1		000111			
71	Trave	11	6160	46	1			000111		
72	Trave	5933	738	46	1		000111			
73	Trave	722	6585	46	1			000111		
74	Trave	709	6167	46	1			000111		
75	Trave	6192	1406	46	1		000111			
76	Trave	6342	730	46	1		000111			
77	Trave	33	6391	46	1			000111		
78	Trave	6193	709	46	1		000111			
79	Trave	12	6218	46	1			000111		
80	Trave	6685	1419	46	1		000111			
81	Trave	737	6458	46	1			000111		
82	Trave	710	6225	46	1			000111		
83	Trave	6250	1407	46	1		000111			
84	Trave	731	6400	46	1			000111		
85	Trave	6449	1428	46	1		000111			
86	Trave	6251	710	46	1		000111			
87	Trave	13	6276	46	1			000111		
88	Trave	5743	1434	46	1		000111			
89	Trave	6687	722	46	1		000111			
90	Trave	711	6283	46	1			000111		
91	Trave	6308	1408	46	1		000111			
92	Trave	6451	731	46	1		000111			
93	Trave	34	6495	46	1			000111		
94	Trave	6309	711	46	1		000111			
95	Trave	14	6334	46	1			000111		
96	Trave	25	5881	46	1			000111		
97	Trave	41	6013	46	1			000111		
98	Trave	712	6341	46	1			000111		
99	Trave	6366	1409	46	1		000111			
100	Trave	732	6509	46	1			000111		
101	Trave	6553	1429	46	1		000111			
102	Trave	6367	712	46	1		000111			
103	Trave	15	6392	46	1			000111		
104	Trave	5817	725	46	1		000111			
105	Trave	723	6095	46	1			000111		
106	Trave	713	6399	46	1			000111		
107	Trave	6424	1410	46	1		000111			
108	Trave	6555	732	46	1		000111			
109	Trave	35	6600	46	1			000111		
110	Trave	6425	713	46	1		000111			
111	Trave	16	6450	46	1			000111		
112	Trave	6473	1420	46	1		000111			
113	Trave	5747	737	46	1		000111			
114	Trave	714	6457	46	1			000111		
115	Trave	6482	1411	46	1		000111			
116	Trave	733	6613	46	1			000111		
117	Trave	6658	1430	46	1		000111			
118	Trave	6483	714	46	1		000111			
119	Trave	17	6508	46	1			000111		
120	Trave	40	5823	46	1			000111		
121	Trave	6489	723	46	1		000111			
122	Trave	715	6515	46	1			000111		
123	Trave	6540	1412	46	1		000111			
124	Trave	6659	733	46	1		000111			
125	Trave	36	6703	46	1			000111		
126	Trave	6541	715	46	1		000111			
127	Trave	18	6566	46	1			000111		
128	Trave	26	6047	46	1			000111		
129	Trave	28	5865	46	1			000111		

VALUTAZIONE DI VULNERABILITÀ SISMICA DEL MANUFATTO DI SCARICO

RAGGRUPPAMENTO TEMPORANEO D'IMPRESA:

MN-E-394-M

BOZZA DI PROGETTO DEFINITIVO

Elem.	Note	Nodo I	Nodo J	Mat.	Sez.	Rotaz.	Svincolo I	Svincolo J	Wink V	Wink O
130	Trave	716	6573	46	1			000111		
131	Trave	6598	1413	46	1		000111			
132	Trave	734	6717	46	1			000111		
133	Trave	5855	1431	46	1		000111			
134	Trave	6599	716	46	1		000111			
135	Trave	19	6624	46	1			000111		
136	Trave	5923	1423	46	1		000111			
137	Trave	724	6707	46	1			000111		
138	Trave	717	6631	46	1			000111		
139	Trave	6656	1414	46	1		000111			
140	Trave	5867	734	46	1		000111			
141	Trave	37	6153	46	1			000111		
142	Trave	6657	717	46	1		000111			
143	Trave	20	6682	46	1			000111		
144	Trave	5709	1421	46	1		000111			
145	Trave	738	5851	46	1			000111		
146	Trave	718	6689	46	1			000111		
147	Trave	6714	1415	46	1		000111			
148	Trave	735	6229	46	1			000111		
149	Trave	6395	1432	46	1		000111			
150	Trave	6715	718	46	1		000111			
151	Trave	21	5731	46	1			000111		
152	Trave	5931	1435	46	1		000111			
153	Trave	5711	724	46	1		000111			
154	Trave	719	5771	46	1			000111		
155	Trave	5939	1416	46	1		000111			
156	Trave	6397	735	46	1		000111			
157	Trave	38	6569	46	1			000111		
158	Trave	5947	719	46	1		000111			
159	Trave	22	6089	46	1			000111		
160	Trave	27	5758	46	1			000111		
161	Trave	699	6041	46	1			000111		
162	Trave	720	6137	46	1			000111		
163	Trave	6277	1417	46	1		000111			
164	Trave	736	6603	46	1			000111		
165	Trave	6747	4702	46	1		000111			
166	Trave	2671	6735	46	1			000111		
167	Trave	2416	6760	46	1			000111		
168	Trave	6748	2671	46	1		000111			
169	Trave	6773	4701	46	1		000111			
170	Trave	2672	6761	46	1			000111		
171	Trave	2417	6786	46	1			000111		
172	Trave	6774	2672	46	1		000111			
173	Trave	6799	4700	46	1		000111			
174	Trave	2673	6787	46	1			000111		
175	Trave	2418	6812	46	1			000111		
176	Trave	6800	2673	46	1		000111			
177	Trave	6825	4699	46	1		000111			
178	Trave	2674	6813	46	1			000111		
179	Trave	2419	6838	46	1			000111		
180	Trave	6826	2674	46	1		000111			
181	Trave	6851	4698	46	1		000111			
182	Trave	2675	6839	46	1			000111		
183	Trave	2420	6864	46	1			000111		
184	Trave	6852	2675	46	1		000111			
185	Trave	6877	4697	46	1		000111			
186	Trave	2676	6865	46	1			000111		
187	Trave	2421	6890	46	1			000111		
188	Trave	6878	2676	46	1		000111			
189	Trave	6903	4696	46	1		000111			
190	Trave	2677	6891	46	1			000111		
191	Trave	2422	6916	46	1			000111		
192	Trave	6904	2677	46	1		000111			
193	Trave	6929	4695	46	1		000111			
194	Trave	2678	6917	46	1			000111		

VALUTAZIONE DI VULNERABILITÀ SISMICA DEL MANUFATTO DI SCARICO

RAGGRUPPAMENTO TEMPORANEO D'IMPRESA:

MN-E-394-M

BOZZA DI PROGETTO DEFINITIVO

Elem.	Note	Nodo I	Nodo J	Mat.	Sez.	Rotaz.	Svincolo I	Svincolo J	Wink V	Wink O
195	Trave	2423	6942	46	1			000111		
196	Trave	6930	2678	46	1		000111			
197	Trave	6955	4694	46	1		000111			
198	Trave	2679	6943	46	1			000111		
199	Trave	2424	6968	46	1			000111		
200	Trave	6956	2679	46	1		000111			
201	Trave	6981	4693	46	1		000111			
202	Trave	2680	6969	46	1			100111		
203	Trave	2425	6994	46	1			000111		
204	Trave	6982	2680	46	1		100111			
205	Trave	7007	4510	46	1		000111			
206	Pilas.	5086	2686	4	1		011111			
207	Trave	2463	7020	46	1			000111		
208	Pilas.	5311	5309	10	5					
209	Trave	7033	4509	46	1		000111			
210	Pilas.	5090	2715	4	1		011111			
211	Trave	2462	7046	46	1			000111		
212	Pilas.	5310	5308	10	5					
213	Trave	7059	4508	46	1		000111			
214	Pilas.	5315	5313	10	5					
215	Trave	2431	7072	46	1			000111		
216	Pilas.	5094	2716	4	1		011111			
217	Trave	7085	4507	46	1		000111			
218	Pilas.	8857	8854	10	5					
219	Trave	2460	7098	46	1			000111		
220	Pilas.	5313	5311	10	5					
221	Trave	6607	4477	46	1		000111			
222	Trave	5166	4511	46	1		000111			
223	Trave	7420	6615	46	1			000111		
224	Trave	2464	5167	46	1			000111		
225	Trave	7407	7751	4	2		000011			
226	Trave	7409	8080	4	3		000011			
227	Trave	7410	119	46	1					
228	Trave	7408	2431	46	1					
229	Trave	7411	7407	46	1					
230	Trave	3659	7411	46	1					
231	Trave	3322	7409	46	1					
232	Trave	7419	7421	4	4		000011	000011		
233	Trave	8834	8835	46	1		000111			
234	Pilas.	5314	5312	10	5					
235	Trave	7751	8111	4	2					
236	Trave	8080	8085	4	3					
237	Trave	8111	8117	4	2					
238	Trave	8085	8090	4	3					
239	Trave	8117	8123	4	2					
240	Trave	8090	8095	4	3					
241	Trave	8123	8064	4	2					
242	Trave	8095	8100	4	3					
243	Trave	8064	8069	4	2					
244	Trave	8100	8105	4	3					
245	Trave	8069	7408	4	2			000011		
246	Trave	8105	7410	4	3			000011		
247	Trave	7732	120	46	1					
248	Trave	7731	121	46	1					
249	Trave	7730	122	46	1					
250	Trave	7729	123	46	1					
251	Trave	7728	124	46	1					
252	Trave	8062	125	46	1					
253	Trave	8061	126	46	1					
254	Trave	8060	127	46	1					
255	Trave	8059	128	46	1					
256	Trave	8058	129	46	1					
257	Trave	8057	130	46	1					
258	Trave	8056	131	46	1					
259	Trave	8055	132	46	1					

VALUTAZIONE DI VULNERABILITÀ SISMICA DEL MANUFATTO DI SCARICO

RAGGRUPPAMENTO TEMPORANEO D'IMPRESA:

MN-E-394-M

BOZZA DI PROGETTO DEFINITIVO

Elem.	Note	Nodo I	Nodo J	Mat.	Sez.	Rotaz.	Svincolo I	Svincolo J	Wink V	Wink O
260	Trave	8054	133	46	1					
261	Trave	8053	134	46	1					
262	Trave	8052	135	46	1					
263	Trave	8051	136	46	1					
264	Trave	8050	137	46	1					
265	Trave	8049	138	46	1					
266	Trave	8048	139	46	1					
267	Trave	8047	140	46	1					
268	Trave	8046	141	46	1					
269	Trave	8045	142	46	1					
270	Trave	8044	143	46	1					
271	Trave	8043	144	46	1					
272	Trave	8042	145	46	1					
273	Trave	8041	146	46	1					
274	Trave	3323	8129	46	1					
275	Trave	3324	8128	46	1					
276	Trave	3325	8127	46	1					
277	Trave	3326	8126	46	1					
278	Trave	3327	8125	46	1					
279	Trave	3328	7776	46	1					
280	Trave	3329	7775	46	1					
281	Trave	3330	7774	46	1					
282	Trave	3331	7773	46	1					
283	Trave	3332	7772	46	1					
284	Trave	3333	7771	46	1					
285	Trave	3334	7770	46	1					
286	Trave	3335	7769	46	1					
287	Trave	3336	7768	46	1					
288	Trave	3337	7767	46	1					
289	Trave	3338	7766	46	1					
290	Trave	3339	7765	46	1					
291	Trave	3340	7764	46	1					
292	Trave	3341	7763	46	1					
293	Trave	3342	7762	46	1					
294	Trave	3343	7761	46	1					
295	Trave	3344	7760	46	1					
296	Trave	3345	7759	46	1					
297	Trave	3346	7758	46	1					
298	Trave	3347	7757	46	1					
299	Trave	3348	7756	46	1					
300	Trave	3349	7755	46	1					
301	Trave	7309	8718	46	1			000111		
302	Trave	8740	5562	46	1		000111			
303	Trave	8739	5563	46	1		000111			
304	Trave	7310	8715	46	1			000111		
305	Trave	2371	8765	46	1			000111		
306	Trave	8743	7309	46	1		000111			
307	Trave	8742	7310	46	1		000111			
308	Trave	2164	8764	46	1			000111		
309	Trave	7367	1809	46	1			000111		
310	Trave	1820	5546	46	1		000111			
311	Trave	1821	7367	46	1		000111			
312	Trave	2153	1781	46	1			000111		
313	Trave	7369	1783	46	1			000111		
314	Trave	1794	5547	46	1		000111			
315	Trave	1795	7369	46	1		000111			
316	Trave	2152	1807	46	1			000111		
317	Trave	7370	1757	46	1			000111		
318	Trave	1768	5548	46	1		000111			
319	Trave	1769	7370	46	1		000111			
320	Trave	2151	8714	46	1			000111		
321	Trave	7296	1731	46	1			000111		
322	Trave	1742	5549	46	1		000111			
323	Trave	1743	7296	46	1		000111			
324	Trave	2096	1755	46	1			000111		

VALUTAZIONE DI VULNERABILITÀ SISMICA DEL MANUFATTO DI SCARICO

RAGGRUPPAMENTO TEMPORANEO D'IMPRESA:

MN-E-394-M

BOZZA DI PROGETTO DEFINITIVO

Elem.	Note	Nodo I	Nodo J	Mat.	Sez.	Rotaz.	Svincolo I	Svincolo J	Wink V	Wink O
325	Trave	7297	1705	46	1			000111		
326	Trave	1716	5550	46	1		000111			
327	Trave	1717	7297	46	1		000111			
328	Trave	2359	1729	46	1			000111		
329	Trave	7298	1679	46	1			000111		
330	Trave	1690	5551	46	1		000111			
331	Trave	1691	7298	46	1		000111			
332	Trave	2360	1703	46	1			000111		
333	Trave	7299	1653	46	1			000111		
334	Trave	1664	5552	46	1		000111			
335	Trave	1665	7299	46	1		000111			
336	Trave	2361	1677	46	1			000111		
337	Trave	7300	1627	46	1			000111		
338	Trave	1638	5553	46	1		000111			
339	Trave	1639	7300	46	1		000111			
340	Trave	2362	1651	46	1			000111		
341	Trave	7301	1601	46	1			000111		
342	Trave	1612	5554	46	1		000111			
343	Trave	1613	7301	46	1		000111			
344	Trave	2363	1625	46	1			000111		
345	Trave	7302	1575	46	1			000111		
346	Trave	1586	5555	46	1		000111			
347	Trave	1587	7302	46	1		000111			
348	Trave	2364	1599	46	1			000111		
349	Trave	7303	1549	46	1			000111		
350	Trave	1560	5556	46	1		000111			
351	Trave	1561	7303	46	1		000111			
352	Trave	2365	1573	46	1			000111		
353	Trave	7304	1479	46	1			000111		
354	Trave	1490	5557	46	1		000111			
355	Trave	1491	7304	46	1		000111			
356	Trave	2366	1547	46	1			000111		
357	Trave	7305	1438	46	1			000111		
358	Trave	1464	5558	46	1		000111			
359	Trave	1465	7305	46	1		000111			
360	Trave	2367	1477	46	1			000111		
361	Trave	7306	4816	46	1			000111		
362	Trave	4923	5559	46	1		000111			
363	Trave	4924	7306	46	1		000111			
364	Trave	2368	8326	46	1			000111		
365	Trave	7307	8793	46	1			000111		
366	Trave	1437	5560	46	1		000111			
367	Trave	1445	7307	46	1		000111			
368	Trave	2369	4798	46	1			000111		
369	Trave	7308	8767	46	1			000111		
370	Trave	8778	5561	46	1		000111			
371	Trave	8779	7308	46	1		000111			
372	Trave	2370	8791	46	1			000111		
373	Trave	755	8836	46	1			000111		
374	Pilas.	8855	8852	10	5					
375	Pilas.	5379	5421	10	5					
376	Trave	8837	8838	46	1		000111			
377	Trave	756	8839	46	1			000111		
378	Pilas.	5312	5310	10	5					
379	Trave	5379	5366	10	5					
380	Trave	8840	8841	46	1		000111			
381	Trave	740	8842	46	1			000111		
382	Pilas.	5366	2404	10	5					
383	Trave	5345	468	47	1		000111			
384	Trave	2411	429	47	1		000111			
385	Trave	2410	390	47	1		000111			
386	Trave	2409	351	47	1		000111			
387	Trave	2408	312	47	1		000111			
388	Trave	2407	273	47	1		000111			
389	Trave	2406	234	47	1		000111			

VALUTAZIONE DI VULNERABILITÀ SISMICA DEL MANUFATTO DI SCARICO

RAGGRUPPAMENTO TEMPORANEO D'IMPRESA:

MN-E-394-M

BOZZA DI PROGETTO DEFINITIVO

Elem.	Note	Nodo I	Nodo J	Mat.	Sez.	Rotaz.	Svincolo I	Svincolo J	Wink V	Wink O
390	Trave	2405	195	47	1		000111			
391	Trave	2404	156	47	1		000111			
392	Trave	5366	94	47	1		000111			
393	Trave	2974	5332	47	1			000111		
394	Trave	3632	5428	47	1			000111		
395	Trave	3593	5427	47	1			000111		
396	Trave	3554	5426	47	1			000111		
397	Trave	3515	5425	47	1			000111		
398	Trave	3476	5424	47	1			000111		
399	Trave	3437	5423	47	1			000111		
400	Trave	3398	5422	47	1			000111		
401	Trave	3359	5421	47	1			000111		
402	Trave	3297	5379	47	1			000111		
403	Trave	5294	748	46	1		000111			
404	Trave	8843	8844	46	1		000111			
405	Trave	748	8845	46	1			000111		
406	Trave	5332	5345	10	5					
407	Trave	51	5295	46	1			000111		
408	Trave	8846	8847	46	1		000111			
409	Trave	749	8848	46	1			000111		
410	Trave	5315	5314	10	5					
411	Trave	5296	749	46	1		000111			
412	Trave	8849	8850	46	1		000111			
413	Trave	750	8851	46	1			000111		
414	Trave	5295	5294	10	5					
415	Trave	52	5297	46	1			000111		
416	Trave	8852	8853	46	1		000111			
417	Trave	751	8854	46	1			000111		
418	Pilas.	5297	5295	10	5					
419	Pilas.	8842	8839	10	5					
420	Trave	8855	8856	46	1		000111			
421	Trave	752	8857	46	1			000111		
422	Trave	8842	8840	10	5					
423	Pilas.	8840	8837	10	5					
424	Trave	8858	8859	46	1		000111			
425	Trave	753	8860	46	1			000111		
426	Trave	8845	8843	10	5					
427	Pilas.	7050	8857	10	5					
428	Trave	8861	8862	46	1		000111			
429	Trave	754	8863	46	1			000111		
430	Trave	5298	750	46	1		000111			
431	Trave	7049	5129	46	1		000111			
432	Trave	5506	7050	46	1			000111		
433	Trave	53	5299	46	1			000111		
434	Trave	5300	751	46	1		000111			
435	Trave	54	5301	46	1			000111		
436	Trave	5473	5260	47	1		000111			
437	Trave	5163	5474	47	1			000111		
438	Trave	5302	752	46	1		000111			
439	Trave	55	5303	46	1			000111		
440	Pilas.	7049	8855	10	5					
441	Pilas.	8836	8863	10	5					
442	Pilas.	5296	5294	10	5					
443	Pilas.	5299	5297	10	5					
444	Pilas.	5298	5296	10	5					
445	Trave	5304	5506	46	1		000111			
446	Pilas.	5301	5299	10	5					
447	Pilas.	8834	8861	10	5					
448	Trave	9327	5305	46	1			000111		
449	Pilas.	5300	5298	10	5					
450	Pilas.	8848	8845	10	5					
451	Trave	5306	753	46	1		000111			
452	Pilas.	8846	8843	10	5					
453	Pilas.	5303	5301	10	5					
454	Trave	56	5307	46	1			000111		

VALUTAZIONE DI VULNERABILITÀ SISMICA DEL MANUFATTO DI SCARICO

RAGGRUPPAMENTO TEMPORANEO D'IMPRESA:

MN-E-394-M

BOZZA DI PROGETTO DEFINITIVO

Elem.	Note	Nodo I	Nodo J	Mat.	Sez.	Rotaz.	Svincolo I	Svincolo J	Wink V	Wink O
455	Pilas.	8839	8836	10	5					
456	Pilas.	8837	8834	10	5					
457	Pilas.	8851	8848	10	5					
458	Pilas.	8849	8846	10	5					
459	Pilas.	8860	7050	10	5					
460	Pilas.	8858	7049	10	5					
461	Pilas.	5302	5300	10	5					
462	Trave	5308	754	46	1		000111			
463	Trave	57	5309	46	1			000111		
464	Pilas.	5144	2719	4	1		011111			
465	Pilas.	5140	2718	4	1		011111			
466	Pilas.	5102	2717	4	1		011111			
467	Trave	5310	755	46	1		000111			
468	Pilas.	5305	5303	10	5					
469	Trave	58	5311	46	1			000111		
470	Pilas.	5304	5302	10	5					
471	Trave	5312	756	46	1		000111			
472	Pilas.	5307	5305	10	5					
473	Trave	59	5313	46	1			000111		
474	Pilas.	5306	5304	10	5					
475	Pilas.	8854	8851	10	5					
476	Pilas.	8852	8849	10	5					
477	Trave	5314	740	46	1		000111			
478	Pilas.	8863	8860	10	5					
479	Trave	43	5315	46	1			000111		
480	Pilas.	8861	8858	10	5					
481	Pilas.	5309	5307	10	5					
482	Pilas.	5308	5306	10	5					
483	Pilas.	5421	5422	10	5					
484	Pilas.	2404	2405	10	5					
485	Pilas.	5422	5423	10	5					
486	Pilas.	2405	2406	10	5					
487	Pilas.	5423	5424	10	5					
488	Pilas.	2406	2407	10	5					
489	Pilas.	5424	5474	10	5					
490	Pilas.	2407	5473	10	5					
491	Pilas.	5425	5426	10	5					
492	Pilas.	2408	2409	10	5					
493	Pilas.	5474	5425	10	5					
494	Pilas.	5473	2408	10	5					
495	Pilas.	5426	5427	10	5					
496	Pilas.	2409	2410	10	5					
497	Pilas.	5427	5428	10	5					
498	Pilas.	2410	2411	10	5					
499	Pilas.	5428	5332	10	5					
500	Pilas.	2411	5345	10	5					

5.8. D3 Elementi di tipo Shell

Sono elementi a tre-quattro nodi formulati nello spazio. Per questi tipi di elementi sono definiti **cinque** gradi di libertà, *tre traslazioni e due rotazioni nel piano dell'elemento* (Fig. 8 e 9). Sono definite le rigidità nel piano (membranali) e fuori dal piano (flessionali). Possono essere applicate variazioni termiche, carichi inerziali e carichi di pressione.

VALUTAZIONE DI VULNERABILITÀ SISMICA DEL MANUFATTO DI SCARICO

RAGGRUPPAMENTO TEMPORANEO D'IMPRESA:

MN-E-394-M

BOZZA DI PROGETTO DEFINITIVO

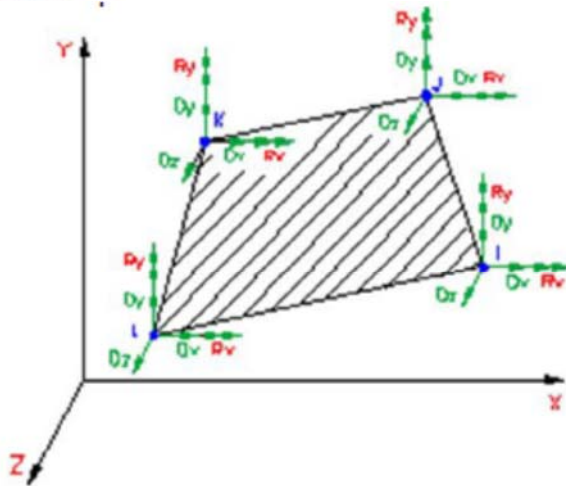


Fig. 8

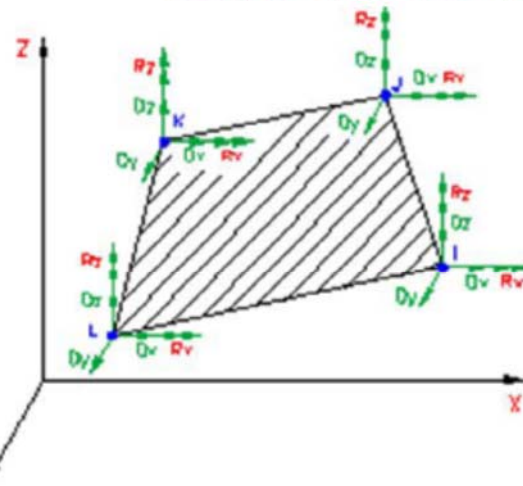


Fig. 9

Ogni elemento D3 è individuato da tre o quattro nodi (denominati in seguito I, J, K, L).

Le proprietà essenziali di un elemento D3 sono le seguenti:

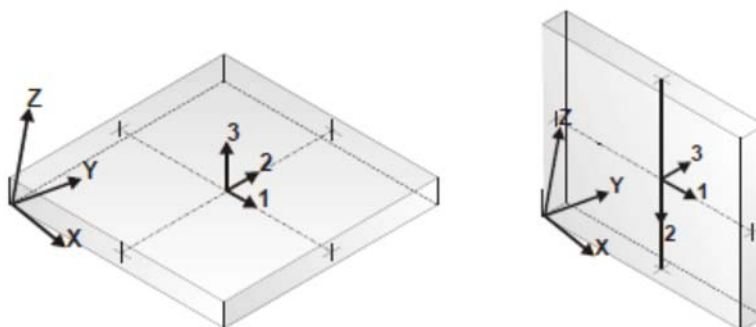
- Tipo di elemento D3
- Spessore
- Materiale Direzione
- Criterio di progetto
- Condizioni ambientali
- Layer
- Svincolo
- Filo fisso
- Pretensione
- Interazione terreno

Sono previsti tre tipi di comportamento per gli elementi D3:

1. Elemento a tre gradi di libertà per nodo (denominato **Membrana**)
2. Elemento a cinque gradi di libertà per nodo (denominato **Shell**);
3. Elemento a cinque gradi di libertà per nodo su suolo elastico alla Winkler (denominato **Shell di fondazione**)

La definizione del tipo di comportamento è necessaria per individuare il tipo di elemento finito adottato in modellazione.

Ad ogni elemento D3 è associato un sistema di riferimento locale destro giro 1, 2, 3.



Il programma provvede automaticamente alla definizione ed all'orientamento del sistema. Gli assi 1 e 2 sono contenuti nel piano dell'elemento, l'asse 3 è ortogonale all'elemento. Il programma di norma dispone il sistema in modo che l'asse 3 sia

VALUTAZIONE DI VULNERABILITÀ SISMICA DEL MANUFATTO DI SCARICO

RAGGRUPPAMENTO TEMPORANEO D'IMPRESA:

MN-E-394-M

BOZZA DI PROGETTO DEFINITIVO

diretto secondo l'asse globale Z positivo per gli elementi non verticali, e secondo l'asse globale X o Y positivo per gli elementi verticali.

Il posizionamento dell'elemento viene corretto fornendo un codice di filo fisso all'elemento.

Il programma segnala come avvertimento la presenza di nodi intermedi tra i nodi dell'elemento.

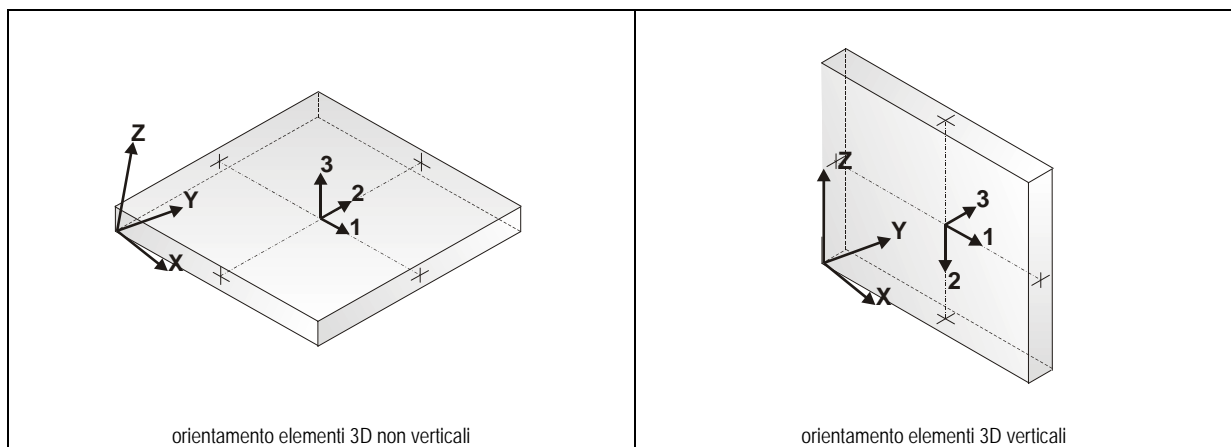
Il programma segnala come errore la coincidenza di due o più elementi D3.

1.1.18. LEGENDA TABELLA DATI SHELL

Il programma utilizza per la modellazione elementi a tre o quattro nodi denominati in generale shell.

Ogni elemento shell è individuato dai nodi I, J, K, L (L=I per gli elementi a tre nodi).

Ogni elemento è caratterizzato da un insieme di proprietà riportate in tabella che ne completano la modellazione.



orientamento elementi 3D non verticali

orientamento elementi 3D verticali

In particolare per ogni elemento viene indicato in tabella:

Elem.	numero dell'elemento
Note	codice di comportamento: <i>Guscio</i> (elemento guscio in elevazione non verticale) <i>Guscio fond.</i> (elemento guscio su suolo elastico) <i>Setto</i> (elemento guscio in elevazione verticale) <i>Membrana</i> (elemento guscio con comportamento membranale)
Nodo I (J, K, L)	numero del nodo I (J, K, L)
Mat.	codice del materiale assegnato all'elemento
Spessore	spessore dell'elemento (costante)
Wink V	costante di sottofondo (coefficiente di Winkler) per la modellazione del suolo elastico verticale
Wink O	costante di sottofondo (coefficiente di Winkler) per la modellazione del suolo elastico orizzontale

VALUTAZIONE DI VULNERABILITÀ SISMICA DEL MANUFATTO DI SCARICO

RAGGRUPPAMENTO TEMPORANEO D'IMPRESA:

MN-E-394-M

BOZZA DI PROGETTO DEFINITIVO

Definizione

Elem.	Note	Nodo I	Nodo J	Nodo K	Nodo L	Mat.	Spessore cm	Wink V daN/cm3	Wink O daN/cm3
1	Setto	98	44	99	152	14	400.0		
2	Setto	97	98	152	153	14	400.0		
3	Setto	96	97	153	154	14	400.0		
4	Setto	95	96	154	155	14	400.0		
5	Setto	94	95	155	156	14	400.0		
6	Setto	93	94	156	157	14	400.0		
7	Setto	92	93	157	158	14	400.0		
8	Setto	91	92	158	159	14	400.0		
9	Setto	90	91	159	160	14	400.0		
10	Setto	89	90	160	161	14	400.0		
11	Setto	88	89	161	162	14	400.0		
12	Setto	87	88	162	163	14	400.0		
13	Setto	86	87	163	164	14	400.0		
14	Setto	85	86	164	165	14	400.0		
15	Setto	84	85	165	166	14	400.0		
16	Setto	83	84	166	167	14	400.0		
17	Setto	82	83	167	168	14	400.0		
18	Setto	81	82	168	169	14	400.0		
19	Setto	80	81	169	170	14	400.0		
20	Setto	79	80	170	171	14	400.0		
21	Setto	78	79	171	172	14	400.0		
22	Setto	77	78	172	173	14	400.0		
23	Setto	76	77	173	174	14	400.0		
24	Setto	75	76	174	175	14	400.0		
25	Setto	74	75	175	176	14	400.0		
26	Setto	73	74	176	177	14	400.0		
27	Setto	72	73	177	178	14	400.0		
28	Setto	71	72	178	179	14	400.0		
29	Setto	70	71	179	180	14	400.0		
30	Setto	69	70	180	181	14	400.0		
31	Setto	68	69	181	182	14	400.0		
32	Setto	67	68	182	183	14	400.0		
33	Setto	66	67	183	184	14	400.0		
34	Setto	65	66	184	185	14	400.0		
35	Setto	64	65	185	186	14	400.0		
36	Setto	63	64	186	187	14	400.0		
37	Setto	62	63	187	188	14	400.0		
38	Setto	61	62	188	189	14	400.0		
39	Setto	60	61	189	190	14	400.0		
40	Setto	43	60	190	59	14	400.0		
41	Setto	152	99	100	191	14	400.0		
42	Setto	153	152	191	192	14	400.0		
43	Setto	154	153	192	193	14	400.0		
44	Setto	155	154	193	194	14	400.0		
45	Setto	156	155	194	195	14	400.0		
46	Setto	157	156	195	196	14	400.0		
47	Setto	158	157	196	197	14	400.0		
48	Setto	159	158	197	198	14	400.0		
49	Setto	160	159	198	199	14	400.0		
50	Setto	161	160	199	200	14	400.0		
51	Setto	162	161	200	201	14	400.0		
52	Setto	163	162	201	202	14	400.0		
53	Setto	164	163	202	203	14	400.0		
54	Setto	165	164	203	204	14	400.0		
55	Setto	166	165	204	205	14	400.0		
56	Setto	167	166	205	206	14	400.0		
57	Setto	168	167	206	207	14	400.0		
58	Setto	169	168	207	208	14	400.0		
59	Setto	170	169	208	209	14	400.0		
60	Setto	171	170	209	210	14	400.0		
61	Setto	172	171	210	211	14	400.0		
62	Setto	173	172	211	212	14	400.0		
63	Setto	174	173	212	213	14	400.0		

VALUTAZIONE DI VULNERABILITÀ SISMICA DEL MANUFATTO DI SCARICO

RAGGRUPPAMENTO TEMPORANEO D'IMPRESA:

MN-E-394-M

BOZZA DI PROGETTO DEFINITIVO

Elem.	Note	Nodo I	Nodo J	Nodo K	Nodo L	Mat.	Spessore	Wink V	Wink O
64	Setto	175	174	213	214	14	400.0		
65	Setto	176	175	214	215	14	400.0		
66	Setto	177	176	215	216	14	400.0		
67	Setto	178	177	216	217	14	400.0		
68	Setto	179	178	217	218	14	400.0		
69	Setto	180	179	218	219	14	400.0		
70	Setto	181	180	219	220	14	400.0		
71	Setto	182	181	220	221	14	400.0		
72	Setto	183	182	221	222	14	400.0		
73	Setto	184	183	222	223	14	400.0		
74	Setto	185	184	223	224	14	400.0		
75	Setto	186	185	224	225	14	400.0		
76	Setto	187	186	225	226	14	400.0		
77	Setto	188	187	226	227	14	400.0		
78	Setto	189	188	227	228	14	400.0		
79	Setto	190	189	228	229	14	400.0		
80	Setto	59	190	229	58	14	400.0		
81	Setto	191	100	101	230	14	400.0		
82	Setto	192	191	230	231	14	400.0		
83	Setto	193	192	231	232	14	400.0		
84	Setto	194	193	232	233	14	400.0		
85	Setto	195	194	233	234	14	400.0		
86	Setto	196	195	234	235	14	400.0		
87	Setto	197	196	235	236	14	400.0		
88	Setto	198	197	236	237	14	400.0		
89	Setto	199	198	237	238	14	400.0		
90	Setto	200	199	238	239	14	400.0		
91	Setto	201	200	239	240	14	400.0		
92	Setto	202	201	240	241	14	400.0		
93	Setto	203	202	241	242	14	400.0		
94	Setto	204	203	242	243	14	400.0		
95	Setto	205	204	243	244	14	400.0		
96	Setto	206	205	244	245	14	400.0		
97	Setto	207	206	245	246	14	400.0		
98	Setto	208	207	246	247	14	400.0		
99	Setto	209	208	247	248	14	400.0		
100	Setto	210	209	248	249	14	400.0		
101	Setto	211	210	249	250	14	400.0		
102	Setto	212	211	250	251	14	400.0		
103	Setto	213	212	251	252	14	400.0		
104	Setto	214	213	252	253	14	400.0		
105	Setto	215	214	253	254	14	400.0		
106	Setto	216	215	254	255	14	400.0		
107	Setto	217	216	255	256	14	400.0		
108	Setto	218	217	256	257	14	400.0		
109	Setto	219	218	257	258	14	400.0		
110	Setto	220	219	258	259	14	400.0		
111	Setto	221	220	259	260	14	400.0		
112	Setto	222	221	260	261	14	400.0		
113	Setto	223	222	261	262	14	400.0		
114	Setto	224	223	262	263	14	400.0		
115	Setto	225	224	263	264	14	400.0		
116	Setto	226	225	264	265	14	400.0		
117	Setto	227	226	265	266	14	400.0		
118	Setto	228	227	266	267	14	400.0		
119	Setto	229	228	267	268	14	400.0		
120	Setto	58	229	268	57	14	400.0		
121	Setto	230	101	102	269	14	400.0		
122	Setto	231	230	269	270	14	400.0		
123	Setto	232	231	270	271	14	400.0		
124	Setto	233	232	271	272	14	400.0		
125	Setto	234	233	272	273	14	400.0		
126	Setto	235	234	273	274	14	400.0		
127	Setto	236	235	274	275	14	400.0		
128	Setto	237	236	275	276	14	400.0		

VALUTAZIONE DI VULNERABILITÀ SISMICA DEL MANUFATTO DI SCARICO

RAGGRUPPAMENTO TEMPORANEO D'IMPRESA:

MN-E-394-M

BOZZA DI PROGETTO DEFINITIVO

Elem.	Note	Nodo I	Nodo J	Nodo K	Nodo L	Mat.	Spessore	Wink V	Wink O
129	Setto	238	237	276	277	14	400.0		
130	Setto	239	238	277	278	14	400.0		
131	Setto	240	239	278	279	14	400.0		
132	Setto	241	240	279	280	14	400.0		
133	Setto	242	241	280	281	14	400.0		
134	Setto	243	242	281	282	14	400.0		
135	Setto	244	243	282	283	14	400.0		
136	Setto	245	244	283	284	14	400.0		
137	Setto	246	245	284	285	14	400.0		
138	Setto	247	246	285	286	14	400.0		
139	Setto	248	247	286	287	14	400.0		
140	Setto	249	248	287	288	14	400.0		
141	Setto	250	249	288	289	14	400.0		
142	Setto	251	250	289	290	14	400.0		
143	Setto	252	251	290	291	14	400.0		
144	Setto	253	252	291	292	14	400.0		
145	Setto	254	253	292	293	14	400.0		
146	Setto	255	254	293	294	14	400.0		
147	Setto	256	255	294	295	14	400.0		
148	Setto	257	256	295	296	14	400.0		
149	Setto	258	257	296	297	14	400.0		
150	Setto	259	258	297	298	14	400.0		
151	Setto	260	259	298	299	14	400.0		
152	Setto	261	260	299	300	14	400.0		
153	Setto	262	261	300	301	14	400.0		
154	Setto	263	262	301	302	14	400.0		
155	Setto	264	263	302	303	14	400.0		
156	Setto	265	264	303	304	14	400.0		
157	Setto	266	265	304	305	14	400.0		
158	Setto	267	266	305	306	14	400.0		
159	Setto	268	267	306	307	14	400.0		
160	Setto	57	268	307	56	14	400.0		
161	Setto	5256	5237	103	308	14	400.0		
162	Setto	5257	5256	308	309	14	400.0		
163	Setto	5258	5257	309	310	14	400.0		
164	Setto	5259	5258	310	311	14	400.0		
165	Setto	5260	5259	311	312	14	400.0		
166	Setto	5261	5260	312	313	14	400.0		
167	Setto	5262	5261	313	314	14	400.0		
168	Setto	5263	5262	314	315	14	400.0		
169	Setto	5264	5263	315	316	14	400.0		
170	Setto	5265	5264	316	317	14	400.0		
171	Setto	5266	5265	317	318	14	400.0		
172	Setto	5267	5266	318	319	14	400.0		
173	Setto	5268	5267	319	320	14	400.0		
174	Setto	5269	5268	320	321	14	400.0		
175	Setto	5270	5269	321	322	14	400.0		
176	Setto	5271	5270	322	323	14	400.0		
177	Setto	5272	5271	323	324	14	400.0		
178	Setto	5291	5272	324	325	14	400.0		
179	Setto	5292	5291	325	326	14	400.0		
180	Setto	5293	5292	326	327	14	400.0		
181	Setto	1835	5293	327	328	14	400.0		
182	Setto	1836	1835	328	329	14	400.0		
183	Setto	1837	1836	329	330	14	400.0		
184	Setto	5889	1837	330	331	14	400.0		
185	Setto	5921	5889	331	332	14	400.0		
186	Setto	5936	5921	332	333	14	400.0		
187	Setto	6009	5936	333	334	14	400.0		
188	Setto	6031	6009	334	335	14	400.0		
189	Setto	6107	6031	335	336	14	400.0		
190	Setto	6125	6107	336	337	14	400.0		
191	Setto	6179	6125	337	338	14	400.0		
192	Setto	6211	6179	338	339	14	400.0		
193	Setto	6221	6211	339	340	14	400.0		

VALUTAZIONE DI VULNERABILITÀ SISMICA DEL MANUFATTO DI SCARICO

RAGGRUPPAMENTO TEMPORANEO D'IMPRESA:

MN-E-394-M

BOZZA DI PROGETTO DEFINITIVO

Elem.	Note	Nodo I	Nodo J	Nodo K	Nodo L	Mat.	Spessore	Wink V	Wink O
194	Setto	6223	6221	340	341	14	400.0		
195	Setto	7004	6223	341	342	14	400.0		
196	Setto	7005	7004	342	343	14	400.0		
197	Setto	7006	7005	343	344	14	400.0		
198	Setto	7009	7006	344	345	14	400.0		
199	Setto	7010	7009	345	346	14	400.0		
200	Setto	9327	7010	346	55	14	400.0		
201	Setto	308	103	104	347	14	400.0		
202	Setto	309	308	347	348	14	400.0		
203	Setto	310	309	348	349	14	400.0		
204	Setto	311	310	349	350	14	400.0		
205	Setto	312	311	350	351	14	400.0		
206	Setto	313	312	351	352	14	400.0		
207	Setto	314	313	352	353	14	400.0		
208	Setto	315	314	353	354	14	400.0		
209	Setto	316	315	354	355	14	400.0		
210	Setto	317	316	355	356	14	400.0		
211	Setto	318	317	356	357	14	400.0		
212	Setto	319	318	357	358	14	400.0		
213	Setto	320	319	358	359	14	400.0		
214	Setto	321	320	359	360	14	400.0		
215	Setto	322	321	360	361	14	400.0		
216	Setto	323	322	361	362	14	400.0		
217	Setto	324	323	362	363	14	400.0		
218	Setto	325	324	363	364	14	400.0		
219	Setto	326	325	364	365	14	400.0		
220	Setto	327	326	365	366	14	400.0		
221	Setto	328	327	366	367	14	400.0		
222	Setto	329	328	367	368	14	400.0		
223	Setto	330	329	368	369	14	400.0		
224	Setto	331	330	369	370	14	400.0		
225	Setto	332	331	370	371	14	400.0		
226	Setto	333	332	371	372	14	400.0		
227	Setto	334	333	372	373	14	400.0		
228	Setto	335	334	373	374	14	400.0		
229	Setto	336	335	374	375	14	400.0		
230	Setto	337	336	375	376	14	400.0		
231	Setto	338	337	376	377	14	400.0		
232	Setto	339	338	377	378	14	400.0		
233	Setto	340	339	378	379	14	400.0		
234	Setto	341	340	379	380	14	400.0		
235	Setto	342	341	380	381	14	400.0		
236	Setto	343	342	381	382	14	400.0		
237	Setto	344	343	382	383	14	400.0		
238	Setto	345	344	383	384	14	400.0		
239	Setto	346	345	384	385	14	400.0		
240	Setto	55	346	385	54	14	400.0		
241	Setto	347	104	105	386	14	400.0		
242	Setto	348	347	386	387	14	400.0		
243	Setto	349	348	387	388	14	400.0		
244	Setto	350	349	388	389	14	400.0		
245	Setto	351	350	389	390	14	400.0		
246	Setto	352	351	390	391	14	400.0		
247	Setto	353	352	391	392	14	400.0		
248	Setto	354	353	392	393	14	400.0		
249	Setto	355	354	393	394	14	400.0		
250	Setto	356	355	394	395	14	400.0		
251	Setto	357	356	395	396	14	400.0		
252	Setto	358	357	396	397	14	400.0		
253	Setto	359	358	397	398	14	400.0		
254	Setto	360	359	398	399	14	400.0		
255	Setto	361	360	399	400	14	400.0		
256	Setto	362	361	400	401	14	400.0		
257	Setto	363	362	401	402	14	400.0		
258	Setto	364	363	402	403	14	400.0		

VALUTAZIONE DI VULNERABILITÀ SISMICA DEL MANUFATTO DI SCARICO

RAGGRUPPAMENTO TEMPORANEO D'IMPRESA:

MN-E-394-M

BOZZA DI PROGETTO DEFINITIVO

Elem.	Note	Nodo I	Nodo J	Nodo K	Nodo L	Mat.	Spessore	Wink V	Wink O
259	Setto	365	364	403	404	14	400.0		
260	Setto	366	365	404	405	14	400.0		
261	Setto	367	366	405	406	14	400.0		
262	Setto	368	367	406	407	14	400.0		
263	Setto	369	368	407	408	14	400.0		
264	Setto	370	369	408	409	14	400.0		
265	Setto	371	370	409	410	14	400.0		
266	Setto	372	371	410	411	14	400.0		
267	Setto	373	372	411	412	14	400.0		
268	Setto	374	373	412	413	14	400.0		
269	Setto	375	374	413	414	14	400.0		
270	Setto	376	375	414	415	14	400.0		
271	Setto	377	376	415	416	14	400.0		
272	Setto	378	377	416	417	14	400.0		
273	Setto	379	378	417	418	14	400.0		
274	Setto	380	379	418	419	14	400.0		
275	Setto	381	380	419	420	14	400.0		
276	Setto	382	381	420	421	14	400.0		
277	Setto	383	382	421	422	14	400.0		
278	Setto	384	383	422	423	14	400.0		
279	Setto	385	384	423	424	14	400.0		
280	Setto	54	385	424	53	14	400.0		
281	Setto	386	105	106	425	14	400.0		
282	Setto	387	386	425	426	14	400.0		
283	Setto	388	387	426	427	14	400.0		
284	Setto	389	388	427	428	14	400.0		
285	Setto	390	389	428	429	14	400.0		
286	Setto	391	390	429	430	14	400.0		
287	Setto	392	391	430	431	14	400.0		
288	Setto	393	392	431	432	14	400.0		
289	Setto	394	393	432	433	14	400.0		
290	Setto	395	394	433	434	14	400.0		
291	Setto	396	395	434	435	14	400.0		
292	Setto	397	396	435	436	14	400.0		
293	Setto	398	397	436	437	14	400.0		
294	Setto	399	398	437	438	14	400.0		
295	Setto	400	399	438	439	14	400.0		
296	Setto	401	400	439	440	14	400.0		
297	Setto	402	401	440	441	14	400.0		
298	Setto	403	402	441	442	14	400.0		
299	Setto	404	403	442	443	14	400.0		
300	Setto	405	404	443	444	14	400.0		
301	Setto	406	405	444	445	14	400.0		
302	Setto	407	406	445	446	14	400.0		
303	Setto	408	407	446	447	14	400.0		
304	Setto	409	408	447	448	14	400.0		
305	Setto	410	409	448	449	14	400.0		
306	Setto	411	410	449	450	14	400.0		
307	Setto	412	411	450	451	14	400.0		
308	Setto	413	412	451	452	14	400.0		
309	Setto	414	413	452	453	14	400.0		
310	Setto	415	414	453	454	14	400.0		
311	Setto	416	415	454	455	14	400.0		
312	Setto	417	416	455	456	14	400.0		
313	Setto	418	417	456	457	14	400.0		
314	Setto	419	418	457	458	14	400.0		
315	Setto	420	419	458	459	14	400.0		
316	Setto	421	420	459	460	14	400.0		
317	Setto	422	421	460	461	14	400.0		
318	Setto	423	422	461	462	14	400.0		
319	Setto	424	423	462	463	14	400.0		
320	Setto	53	424	463	52	14	400.0		
321	Setto	425	106	107	464	14	400.0		
322	Setto	426	425	464	465	14	400.0		
323	Setto	427	426	465	466	14	400.0		

VALUTAZIONE DI VULNERABILITÀ SISMICA DEL MANUFATTO DI SCARICO

RAGGRUPPAMENTO TEMPORANEO D'IMPRESA:

MN-E-394-M

BOZZA DI PROGETTO DEFINITIVO

Elem.	Note	Nodo I	Nodo J	Nodo K	Nodo L	Mat.	Spessore	Wink V	Wink O
324	Setto	428	427	466	467	14	400.0		
325	Setto	429	428	467	468	14	400.0		
326	Setto	430	429	468	469	14	400.0		
327	Setto	431	430	469	470	14	400.0		
328	Setto	432	431	470	471	14	400.0		
329	Setto	433	432	471	472	14	400.0		
330	Setto	434	433	472	473	14	400.0		
331	Setto	435	434	473	474	14	400.0		
332	Setto	436	435	474	475	14	400.0		
333	Setto	437	436	475	476	14	400.0		
334	Setto	438	437	476	477	14	400.0		
335	Setto	439	438	477	478	14	400.0		
336	Setto	440	439	478	479	14	400.0		
337	Setto	441	440	479	480	14	400.0		
338	Setto	442	441	480	481	14	400.0		
339	Setto	443	442	481	482	14	400.0		
340	Setto	444	443	482	483	14	400.0		
341	Setto	445	444	483	484	14	400.0		
342	Setto	446	445	484	485	14	400.0		
343	Setto	447	446	485	486	14	400.0		
344	Setto	448	447	486	487	14	400.0		
345	Setto	449	448	487	488	14	400.0		
346	Setto	450	449	488	489	14	400.0		
347	Setto	451	450	489	490	14	400.0		
348	Setto	452	451	490	491	14	400.0		
349	Setto	453	452	491	492	14	400.0		
350	Setto	454	453	492	493	14	400.0		
351	Setto	455	454	493	494	14	400.0		
352	Setto	456	455	494	495	14	400.0		
353	Setto	457	456	495	496	14	400.0		
354	Setto	458	457	496	497	14	400.0		
355	Setto	459	458	497	498	14	400.0		
356	Setto	460	459	498	499	14	400.0		
357	Setto	461	460	499	500	14	400.0		
358	Setto	462	461	500	501	14	400.0		
359	Setto	463	462	501	502	14	400.0		
360	Setto	52	463	502	51	14	400.0		
361	Setto	464	107	108	503	14	400.0		
362	Setto	465	464	503	504	14	400.0		
363	Setto	466	465	504	505	14	400.0		
364	Setto	467	466	505	506	14	400.0		
365	Setto	468	467	506	507	14	400.0		
366	Setto	469	468	507	508	14	400.0		
367	Setto	470	469	508	509	14	400.0		
368	Setto	471	470	509	510	14	400.0		
369	Setto	472	471	510	511	14	400.0		
370	Setto	473	472	511	512	14	400.0		
371	Setto	474	473	512	513	14	400.0		
372	Setto	475	474	513	514	14	400.0		
373	Setto	476	475	514	515	14	400.0		
374	Setto	477	476	515	516	14	400.0		
375	Setto	478	477	516	517	14	400.0		
376	Setto	479	478	517	518	14	400.0		
377	Setto	480	479	518	519	14	400.0		
378	Setto	481	480	519	520	14	400.0		
379	Setto	482	481	520	521	14	400.0		
380	Setto	483	482	521	522	14	400.0		
381	Setto	484	483	522	523	14	400.0		
382	Setto	485	484	523	524	14	400.0		
383	Setto	486	485	524	525	14	400.0		
384	Setto	487	486	525	526	14	400.0		
385	Setto	488	487	526	527	14	400.0		
386	Setto	489	488	527	528	14	400.0		
387	Setto	490	489	528	529	14	400.0		
388	Setto	491	490	529	530	14	400.0		

VALUTAZIONE DI VULNERABILITÀ SISMICA DEL MANUFATTO DI SCARICO

RAGGRUPPAMENTO TEMPORANEO D'IMPRESA:



CAPOGRUPPO



MANDANTE



MANDANTE



MANDANTE

MN-E-394-M

BOZZA DI PROGETTO DEFINITIVO

Elem.	Note	Nodo I	Nodo J	Nodo K	Nodo L	Mat.	Spessore	Wink V	Wink O
389	Setto	492	491	530	531	14	400.0		
390	Setto	493	492	531	532	14	400.0		
391	Setto	494	493	532	533	14	400.0		
392	Setto	495	494	533	534	14	400.0		
393	Setto	496	495	534	535	14	400.0		
394	Setto	497	496	535	536	14	400.0		
395	Setto	498	497	536	537	14	400.0		
396	Setto	499	498	537	538	14	400.0		
397	Setto	500	499	538	539	14	400.0		
398	Setto	501	500	539	540	14	400.0		
399	Setto	502	501	540	541	14	400.0		
400	Setto	51	502	541	50	14	400.0		
401	Setto	503	108	109	542	14	400.0		
402	Setto	504	503	542	543	14	400.0		
403	Setto	505	504	543	544	14	400.0		
404	Setto	506	505	544	545	14	400.0		
405	Setto	507	506	545	546	14	400.0		
406	Setto	508	507	546	547	14	400.0		
407	Setto	509	508	547	548	14	400.0		
408	Setto	510	509	548	549	14	400.0		
409	Setto	511	510	549	550	14	400.0		
410	Setto	512	511	550	551	14	400.0		
411	Setto	513	512	551	552	14	400.0		
412	Setto	514	513	552	553	14	400.0		
413	Setto	515	514	553	554	14	400.0		
414	Setto	516	515	554	555	14	400.0		
415	Setto	517	516	555	556	14	400.0		
416	Setto	518	517	556	557	14	400.0		
417	Setto	519	518	557	558	14	400.0		
418	Setto	520	519	558	559	14	400.0		
419	Setto	521	520	559	560	14	400.0		
420	Setto	522	521	560	561	14	400.0		
421	Setto	523	522	561	562	14	400.0		
422	Setto	524	523	562	563	14	400.0		
423	Setto	525	524	563	564	14	400.0		
424	Setto	526	525	564	565	14	400.0		
425	Setto	527	526	565	566	14	400.0		
426	Setto	528	527	566	567	14	400.0		
427	Setto	529	528	567	568	14	400.0		
428	Setto	530	529	568	569	14	400.0		
429	Setto	531	530	569	570	14	400.0		
430	Setto	532	531	570	571	14	400.0		
431	Setto	533	532	571	572	14	400.0		
432	Setto	534	533	572	573	14	400.0		
433	Setto	535	534	573	574	14	400.0		
434	Setto	536	535	574	575	14	400.0		
435	Setto	537	536	575	576	14	400.0		
436	Setto	538	537	576	577	14	400.0		
437	Setto	539	538	577	578	14	400.0		
438	Setto	540	539	578	579	14	400.0		
439	Setto	541	540	579	580	14	400.0		
440	Setto	50	541	580	49	14	400.0		
441	Setto	542	109	110	581	14	400.0		
442	Setto	543	542	581	582	14	400.0		
443	Setto	544	543	582	583	14	400.0		
444	Setto	545	544	583	584	14	400.0		
445	Setto	546	545	584	585	14	400.0		
446	Setto	547	546	585	586	14	400.0		
447	Setto	548	547	586	587	14	400.0		
448	Setto	549	548	587	588	14	400.0		
449	Setto	550	549	588	589	14	400.0		
450	Setto	551	550	589	590	14	400.0		
451	Setto	552	551	590	591	14	400.0		
452	Setto	553	552	591	592	14	400.0		
453	Setto	554	553	592	593	14	400.0		

VALUTAZIONE DI VULNERABILITÀ SISMICA DEL MANUFATTO DI SCARICO

RAGGRUPPAMENTO TEMPORANEO D'IMPRESA:

MN-E-394-M

BOZZA DI PROGETTO DEFINITIVO

Elem.	Note	Nodo I	Nodo J	Nodo K	Nodo L	Mat.	Spessore	Wink V	Wink O
454	Setto	555	554	593	594	14	400.0		
455	Setto	556	555	594	595	14	400.0		
456	Setto	557	556	595	596	14	400.0		
457	Setto	558	557	596	597	14	400.0		
458	Setto	559	558	597	598	14	400.0		
459	Setto	560	559	598	599	14	400.0		
460	Setto	561	560	599	600	14	400.0		
461	Setto	562	561	600	601	14	400.0		
462	Setto	563	562	601	602	14	400.0		
463	Setto	564	563	602	603	14	400.0		
464	Setto	565	564	603	604	14	400.0		
465	Setto	566	565	604	605	14	400.0		
466	Setto	567	566	605	606	14	400.0		
467	Setto	568	567	606	607	14	400.0		
468	Setto	569	568	607	608	14	400.0		
469	Setto	570	569	608	609	14	400.0		
470	Setto	571	570	609	610	14	400.0		
471	Setto	572	571	610	611	14	400.0		
472	Setto	573	572	611	612	14	400.0		
473	Setto	574	573	612	613	14	400.0		
474	Setto	575	574	613	614	14	400.0		
475	Setto	576	575	614	615	14	400.0		
476	Setto	577	576	615	616	14	400.0		
477	Setto	578	577	616	617	14	400.0		
478	Setto	579	578	617	618	14	400.0		
479	Setto	580	579	618	619	14	400.0		
480	Setto	49	580	619	48	14	400.0		
481	Setto	581	110	2	41	14	400.0		
482	Setto	582	581	41	40	14	400.0		
483	Setto	583	582	40	39	14	400.0		
484	Setto	584	583	39	38	14	400.0		
485	Setto	585	584	38	37	14	400.0		
486	Setto	586	585	37	36	14	400.0		
487	Setto	587	586	36	35	14	400.0		
488	Setto	588	587	35	34	14	400.0		
489	Setto	589	588	34	33	14	400.0		
490	Setto	590	589	33	32	14	400.0		
491	Setto	591	590	32	31	14	400.0		
492	Setto	592	591	31	30	14	400.0		
493	Setto	593	592	30	29	14	400.0		
494	Setto	594	593	29	28	14	400.0		
495	Setto	595	594	28	27	14	400.0		
496	Setto	596	595	27	26	14	400.0		
497	Setto	597	596	26	25	14	400.0		
498	Setto	598	597	25	24	14	400.0		
499	Setto	599	598	24	23	14	400.0		
500	Setto	600	599	23	22	14	400.0		
501	Setto	601	600	22	21	14	400.0		
502	Setto	602	601	21	20	14	400.0		
503	Setto	603	602	20	19	14	400.0		
504	Setto	604	603	19	18	14	400.0		
505	Setto	605	604	18	17	14	400.0		
506	Setto	606	605	17	16	14	400.0		
507	Setto	607	606	16	15	14	400.0		
508	Setto	608	607	15	14	14	400.0		
509	Setto	609	608	14	13	14	400.0		
510	Setto	610	609	13	12	14	400.0		
511	Setto	611	610	12	11	14	400.0		
512	Setto	612	611	11	10	14	400.0		
513	Setto	613	612	10	9	14	400.0		
514	Setto	614	613	9	8	14	400.0		
515	Setto	615	614	8	7	14	400.0		
516	Setto	616	615	7	6	14	400.0		
517	Setto	617	616	6	5	14	400.0		
518	Setto	618	617	5	4	14	400.0		

VALUTAZIONE DI VULNERABILITÀ SISMICA DEL MANUFATTO DI SCARICO

RAGGRUPPAMENTO TEMPORANEO D'IMPRESA:

MN-E-394-M

BOZZA DI PROGETTO DEFINITIVO

Elem.	Note	Nodo I	Nodo J	Nodo K	Nodo L	Mat.	Spessore	Wink V	Wink O
519	Setto	619	618	4	3	14	400.0		
520	Setto	48	619	3	1	14	400.0		
521	Setto	41	2	111	620	14	400.0		
522	Setto	40	41	620	621	14	400.0		
523	Setto	39	40	621	622	14	400.0		
524	Setto	38	39	622	623	14	400.0		
525	Setto	37	38	623	624	14	400.0		
526	Setto	36	37	624	625	14	400.0		
527	Setto	35	36	625	626	14	400.0		
528	Setto	34	35	626	627	14	400.0		
529	Setto	33	34	627	628	14	400.0		
530	Setto	32	33	628	629	14	400.0		
531	Setto	31	32	629	630	14	400.0		
532	Setto	30	31	630	631	14	400.0		
533	Setto	29	30	631	632	14	400.0		
534	Setto	28	29	632	633	14	400.0		
535	Setto	27	28	633	634	14	400.0		
536	Setto	26	27	634	635	14	400.0		
537	Setto	25	26	635	636	14	400.0		
538	Setto	24	25	636	637	14	400.0		
539	Setto	23	24	637	638	14	400.0		
540	Setto	22	23	638	639	14	400.0		
541	Setto	21	22	639	640	14	400.0		
542	Setto	20	21	640	641	14	400.0		
543	Setto	19	20	641	642	14	400.0		
544	Setto	18	19	642	643	14	400.0		
545	Setto	17	18	643	644	14	400.0		
546	Setto	16	17	644	645	14	400.0		
547	Setto	15	16	645	646	14	400.0		
548	Setto	14	15	646	647	14	400.0		
549	Setto	13	14	647	648	14	400.0		
550	Setto	12	13	648	649	14	400.0		
551	Setto	11	12	649	650	14	400.0		
552	Setto	10	11	650	651	14	400.0		
553	Setto	9	10	651	652	14	400.0		
554	Setto	8	9	652	653	14	400.0		
555	Setto	7	8	653	654	14	400.0		
556	Setto	6	7	654	655	14	400.0		
557	Setto	5	6	655	656	14	400.0		
558	Setto	4	5	656	657	14	400.0		
559	Setto	3	4	657	658	14	400.0		
560	Setto	1	3	658	47	14	400.0		
561	Setto	620	111	112	659	14	400.0		
562	Setto	621	620	659	660	14	400.0		
563	Setto	622	621	660	661	14	400.0		
564	Setto	623	622	661	662	14	400.0		
565	Setto	624	623	662	663	14	400.0		
566	Setto	625	624	663	664	14	400.0		
567	Setto	626	625	664	665	14	400.0		
568	Setto	627	626	665	666	14	400.0		
569	Setto	628	627	666	667	14	400.0		
570	Setto	629	628	667	668	14	400.0		
571	Setto	630	629	668	669	14	400.0		
572	Setto	631	630	669	670	14	400.0		
573	Setto	632	631	670	671	14	400.0		
574	Setto	633	632	671	672	14	400.0		
575	Setto	634	633	672	673	14	400.0		
576	Setto	635	634	673	674	14	400.0		
577	Setto	636	635	674	675	14	400.0		
578	Setto	637	636	675	676	14	400.0		
579	Setto	638	637	676	677	14	400.0		
580	Setto	639	638	677	678	14	400.0		
581	Setto	640	639	678	679	14	400.0		
582	Setto	641	640	679	680	14	400.0		
583	Setto	642	641	680	681	14	400.0		

VALUTAZIONE DI VULNERABILITÀ SISMICA DEL MANUFATTO DI SCARICO

RAGGRUPPAMENTO TEMPORANEO D'IMPRESA:

MN-E-394-M

BOZZA DI PROGETTO DEFINITIVO

Elem.	Note	Nodo I	Nodo J	Nodo K	Nodo L	Mat.	Spessore	Wink V	Wink O
584	Setto	643	642	681	682	14	400.0		
585	Setto	644	643	682	683	14	400.0		
586	Setto	645	644	683	684	14	400.0		
587	Setto	646	645	684	685	14	400.0		
588	Setto	647	646	685	686	14	400.0		
589	Setto	648	647	686	687	14	400.0		
590	Setto	649	648	687	688	14	400.0		
591	Setto	650	649	688	689	14	400.0		
592	Setto	651	650	689	690	14	400.0		
593	Setto	652	651	690	691	14	400.0		
594	Setto	653	652	691	692	14	400.0		
595	Setto	654	653	692	693	14	400.0		
596	Setto	655	654	693	694	14	400.0		
597	Setto	656	655	694	695	14	400.0		
598	Setto	657	656	695	696	14	400.0		
599	Setto	658	657	696	697	14	400.0		
600	Setto	47	658	697	46	14	400.0		
601	Setto	659	112	45	113	14	400.0		
602	Setto	660	659	113	114	14	400.0		
603	Setto	661	660	114	115	14	400.0		
604	Setto	662	661	115	116	14	400.0		
605	Setto	663	662	116	117	14	400.0		
606	Setto	664	663	117	118	14	400.0		
607	Setto	665	664	118	119	14	400.0		
608	Setto	666	665	119	120	14	400.0		
609	Setto	667	666	120	121	14	400.0		
610	Setto	668	667	121	122	14	400.0		
611	Setto	669	668	122	123	14	400.0		
612	Setto	670	669	123	124	14	400.0		
613	Setto	671	670	124	125	14	400.0		
614	Setto	672	671	125	126	14	400.0		
615	Setto	673	672	126	127	14	400.0		
616	Setto	674	673	127	128	14	400.0		
617	Setto	675	674	128	129	14	400.0		
618	Setto	676	675	129	130	14	400.0		
619	Setto	677	676	130	131	14	400.0		
620	Setto	678	677	131	132	14	400.0		
621	Setto	679	678	132	133	14	400.0		
622	Setto	680	679	133	134	14	400.0		
623	Setto	681	680	134	135	14	400.0		
624	Setto	682	681	135	136	14	400.0		
625	Setto	683	682	136	137	14	400.0		
626	Setto	684	683	137	138	14	400.0		
627	Setto	685	684	138	139	14	400.0		
628	Setto	686	685	139	140	14	400.0		
629	Setto	687	686	140	141	14	400.0		
630	Setto	688	687	141	142	14	400.0		
631	Setto	689	688	142	143	14	400.0		
632	Setto	690	689	143	144	14	400.0		
633	Setto	691	690	144	145	14	400.0		
634	Setto	692	691	145	146	14	400.0		
635	Setto	693	692	146	147	14	400.0		
636	Setto	694	693	147	148	14	400.0		
637	Setto	695	694	148	149	14	400.0		
638	Setto	696	695	149	150	14	400.0		
639	Setto	697	696	150	151	14	400.0		
640	Setto	46	697	151	42	14	400.0		
641	Setto	795	741	796	849	14	200.0		
642	Setto	794	795	849	850	14	200.0		
643	Setto	793	794	850	851	14	200.0		
644	Setto	792	793	851	852	14	200.0		
645	Setto	791	792	852	853	14	200.0		
646	Setto	790	791	853	854	14	200.0		
647	Setto	789	790	854	855	14	200.0		
648	Setto	788	789	855	856	14	200.0		

VALUTAZIONE DI VULNERABILITÀ SISMICA DEL MANUFATTO DI SCARICO

RAGGRUPPAMENTO TEMPORANEO D'IMPRESA:

MN-E-394-M

BOZZA DI PROGETTO DEFINITIVO

Elem.	Note	Nodo I	Nodo J	Nodo K	Nodo L	Mat.	Spessore	Wink V	Wink O
649	Setto	787	788	856	857	14	200.0		
650	Setto	786	787	857	858	14	200.0		
651	Setto	785	786	858	859	14	200.0		
652	Setto	784	785	859	860	14	200.0		
653	Setto	783	784	860	861	14	200.0		
654	Setto	782	783	861	862	14	200.0		
655	Setto	781	782	862	863	14	200.0		
656	Setto	780	781	863	864	14	200.0		
657	Setto	779	780	864	865	14	200.0		
658	Setto	778	779	865	866	14	200.0		
659	Setto	777	778	866	867	14	200.0		
660	Setto	776	777	867	868	14	200.0		
661	Setto	775	776	868	869	14	200.0		
662	Setto	774	775	869	870	14	200.0		
663	Setto	773	774	870	871	14	200.0		
664	Setto	772	773	871	872	14	200.0		
665	Setto	771	772	872	873	14	200.0		
666	Setto	770	771	873	874	14	200.0		
667	Setto	769	770	874	875	14	200.0		
668	Setto	768	769	875	876	14	200.0		
669	Setto	767	768	876	877	14	200.0		
670	Setto	766	767	877	878	14	200.0		
671	Setto	765	766	878	879	14	200.0		
672	Setto	764	765	879	880	14	200.0		
673	Setto	763	764	880	881	14	200.0		
674	Setto	762	763	881	882	14	200.0		
675	Setto	761	762	882	883	14	200.0		
676	Setto	760	761	883	884	14	200.0		
677	Setto	759	760	884	885	14	200.0		
678	Setto	758	759	885	886	14	200.0		
679	Setto	757	758	886	887	14	200.0		
680	Setto	740	757	887	756	14	200.0		
681	Setto	849	796	797	888	14	200.0		
682	Setto	850	849	888	889	14	200.0		
683	Setto	851	850	889	890	14	200.0		
684	Setto	852	851	890	891	14	200.0		
685	Setto	853	852	891	892	14	200.0		
686	Setto	854	853	892	893	14	200.0		
687	Setto	855	854	893	894	14	200.0		
688	Setto	856	855	894	895	14	200.0		
689	Setto	857	856	895	896	14	200.0		
690	Setto	858	857	896	897	14	200.0		
691	Setto	859	858	897	898	14	200.0		
692	Setto	860	859	898	899	14	200.0		
693	Setto	861	860	899	900	14	200.0		
694	Setto	862	861	900	901	14	200.0		
695	Setto	863	862	901	902	14	200.0		
696	Setto	864	863	902	903	14	200.0		
697	Setto	865	864	903	904	14	200.0		
698	Setto	866	865	904	905	14	200.0		
699	Setto	867	866	905	906	14	200.0		
700	Setto	868	867	906	907	14	200.0		
701	Setto	869	868	907	908	14	200.0		
702	Setto	870	869	908	909	14	200.0		
703	Setto	871	870	909	910	14	200.0		
704	Setto	872	871	910	911	14	200.0		
705	Setto	873	872	911	912	14	200.0		
706	Setto	874	873	912	913	14	200.0		
707	Setto	875	874	913	914	14	200.0		
708	Setto	876	875	914	915	14	200.0		
709	Setto	877	876	915	916	14	200.0		
710	Setto	878	877	916	917	14	200.0		
711	Setto	879	878	917	918	14	200.0		
712	Setto	880	879	918	919	14	200.0		
713	Setto	881	880	919	920	14	200.0		

VALUTAZIONE DI VULNERABILITÀ SISMICA DEL MANUFATTO DI SCARICO

RAGGRUPPAMENTO TEMPORANEO D'IMPRESA:

MN-E-394-M

BOZZA DI PROGETTO DEFINITIVO

Elem.	Note	Nodo I	Nodo J	Nodo K	Nodo L	Mat.	Spessore	Wink V	Wink O
714	Setto	882	881	920	921	14	200.0		
715	Setto	883	882	921	922	14	200.0		
716	Setto	884	883	922	923	14	200.0		
717	Setto	885	884	923	924	14	200.0		
718	Setto	886	885	924	925	14	200.0		
719	Setto	887	886	925	926	14	200.0		
720	Setto	756	887	926	755	14	200.0		
721	Setto	888	797	798	927	14	200.0		
722	Setto	889	888	927	928	14	200.0		
723	Setto	890	889	928	929	14	200.0		
724	Setto	891	890	929	930	14	200.0		
725	Setto	892	891	930	931	14	200.0		
726	Setto	893	892	931	932	14	200.0		
727	Setto	894	893	932	933	14	200.0		
728	Setto	895	894	933	934	14	200.0		
729	Setto	896	895	934	935	14	200.0		
730	Setto	897	896	935	936	14	200.0		
731	Setto	898	897	936	937	14	200.0		
732	Setto	899	898	937	938	14	200.0		
733	Setto	900	899	938	939	14	200.0		
734	Setto	901	900	939	940	14	200.0		
735	Setto	902	901	940	941	14	200.0		
736	Setto	903	902	941	942	14	200.0		
737	Setto	904	903	942	943	14	200.0		
738	Setto	905	904	943	944	14	200.0		
739	Setto	906	905	944	945	14	200.0		
740	Setto	907	906	945	946	14	200.0		
741	Setto	908	907	946	947	14	200.0		
742	Setto	909	908	947	948	14	200.0		
743	Setto	910	909	948	949	14	200.0		
744	Setto	911	910	949	950	14	200.0		
745	Setto	912	911	950	951	14	200.0		
746	Setto	913	912	951	952	14	200.0		
747	Setto	914	913	952	953	14	200.0		
748	Setto	915	914	953	954	14	200.0		
749	Setto	916	915	954	955	14	200.0		
750	Setto	917	916	955	956	14	200.0		
751	Setto	918	917	956	957	14	200.0		
752	Setto	919	918	957	958	14	200.0		
753	Setto	920	919	958	959	14	200.0		
754	Setto	921	920	959	960	14	200.0		
755	Setto	922	921	960	961	14	200.0		
756	Setto	923	922	961	962	14	200.0		
757	Setto	924	923	962	963	14	200.0		
758	Setto	925	924	963	964	14	200.0		
759	Setto	926	925	964	965	14	200.0		
760	Setto	755	926	965	754	14	200.0		
761	Setto	927	798	799	966	14	200.0		
762	Setto	928	927	966	967	14	200.0		
763	Setto	929	928	967	968	14	200.0		
764	Setto	930	929	968	969	14	200.0		
765	Setto	931	930	969	970	14	200.0		
766	Setto	932	931	970	971	14	200.0		
767	Setto	933	932	971	972	14	200.0		
768	Setto	934	933	972	973	14	200.0		
769	Setto	935	934	973	974	14	200.0		
770	Setto	936	935	974	975	14	200.0		
771	Setto	937	936	975	976	14	200.0		
772	Setto	938	937	976	977	14	200.0		
773	Setto	939	938	977	978	14	200.0		
774	Setto	940	939	978	979	14	200.0		
775	Setto	941	940	979	980	14	200.0		
776	Setto	942	941	980	981	14	200.0		
777	Setto	943	942	981	982	14	200.0		
778	Setto	944	943	982	983	14	200.0		

VALUTAZIONE DI VULNERABILITÀ SISMICA DEL MANUFATTO DI SCARICO

RAGGRUPPAMENTO TEMPORANEO D'IMPRESA:



CAPOGRUPPO



MANDANTE



MANDANTE



MANDANTE

MN-E-394-M

BOZZA DI PROGETTO DEFINITIVO

Elem.	Note	Nodo I	Nodo J	Nodo K	Nodo L	Mat.	Spessore	Wink V	Wink O
779	Setto	945	944	983	984	14	200.0		
780	Setto	946	945	984	985	14	200.0		
781	Setto	947	946	985	986	14	200.0		
782	Setto	948	947	986	987	14	200.0		
783	Setto	949	948	987	988	14	200.0		
784	Setto	950	949	988	989	14	200.0		
785	Setto	951	950	989	990	14	200.0		
786	Setto	952	951	990	991	14	200.0		
787	Setto	953	952	991	992	14	200.0		
788	Setto	954	953	992	993	14	200.0		
789	Setto	955	954	993	994	14	200.0		
790	Setto	956	955	994	995	14	200.0		
791	Setto	957	956	995	996	14	200.0		
792	Setto	958	957	996	997	14	200.0		
793	Setto	959	958	997	998	14	200.0		
794	Setto	960	959	998	999	14	200.0		
795	Setto	961	960	999	1000	14	200.0		
796	Setto	962	961	1000	1001	14	200.0		
797	Setto	963	962	1001	1002	14	200.0		
798	Setto	964	963	1002	1003	14	200.0		
799	Setto	965	964	1003	1004	14	200.0		
800	Setto	754	965	1004	753	14	200.0		
801	Setto	5509	5508	800	1005	14	200.0		
802	Setto	5510	5509	1005	1006	14	200.0		
803	Setto	5511	5510	1006	1007	14	200.0		
804	Setto	5530	5511	1007	1008	14	200.0		
805	Setto	5531	5530	1008	1009	14	200.0		
806	Setto	5532	5531	1009	1010	14	200.0		
807	Setto	5533	5532	1010	1011	14	200.0		
808	Setto	5534	5533	1011	1012	14	200.0		
809	Setto	5535	5534	1012	1013	14	200.0		
810	Setto	5536	5535	1013	1014	14	200.0		
811	Setto	5537	5536	1014	1015	14	200.0		
812	Setto	5538	5537	1015	1016	14	200.0		
813	Setto	5539	5538	1016	1017	14	200.0		
814	Setto	5540	5539	1017	1018	14	200.0		
815	Setto	5541	5540	1018	1019	14	200.0		
816	Setto	5542	5541	1019	1020	14	200.0		
817	Setto	5543	5542	1020	1021	14	200.0		
818	Setto	5544	5543	1021	1022	14	200.0		
819	Setto	5545	5544	1022	1023	14	200.0		
820	Setto	5564	5545	1023	1024	14	200.0		
821	Setto	5565	5564	1024	1025	14	200.0		
822	Setto	5566	5565	1025	1026	14	200.0		
823	Setto	5567	5566	1026	1027	14	200.0		
824	Setto	5568	5567	1027	1028	14	200.0		
825	Setto	5569	5568	1028	1029	14	200.0		
826	Setto	5570	5569	1029	1030	14	200.0		
827	Setto	5571	5570	1030	1031	14	200.0		
828	Setto	5572	5571	1031	1032	14	200.0		
829	Setto	5573	5572	1032	1033	14	200.0		
830	Setto	5574	5573	1033	1034	14	200.0		
831	Setto	5575	5574	1034	1035	14	200.0		
832	Setto	5576	5575	1035	1036	14	200.0		
833	Setto	5577	5576	1036	1037	14	200.0		
834	Setto	5578	5577	1037	1038	14	200.0		
835	Setto	5579	5578	1038	1039	14	200.0		
836	Setto	5598	5579	1039	1040	14	200.0		
837	Setto	5599	5598	1040	1041	14	200.0		
838	Setto	5600	5599	1041	1042	14	200.0		
839	Setto	5601	5600	1042	1043	14	200.0		
840	Setto	5506	5601	1043	752	14	200.0		
841	Setto	1005	800	801	1044	14	200.0		
842	Setto	1006	1005	1044	1045	14	200.0		
843	Setto	1007	1006	1045	1046	14	200.0		

VALUTAZIONE DI VULNERABILITÀ SISMICA DEL MANUFATTO DI SCARICO

RAGGRUPPAMENTO TEMPORANEO D'IMPRESA:

MN-E-394-M

BOZZA DI PROGETTO DEFINITIVO

Elem.	Note	Nodo I	Nodo J	Nodo K	Nodo L	Mat.	Spessore	Wink V	Wink O
844	Setto	1008	1007	1046	1047	14	200.0		
845	Setto	1009	1008	1047	1048	14	200.0		
846	Setto	1010	1009	1048	1049	14	200.0		
847	Setto	1011	1010	1049	1050	14	200.0		
848	Setto	1012	1011	1050	1051	14	200.0		
849	Setto	1013	1012	1051	1052	14	200.0		
850	Setto	1014	1013	1052	1053	14	200.0		
851	Setto	1015	1014	1053	1054	14	200.0		
852	Setto	1016	1015	1054	1055	14	200.0		
853	Setto	1017	1016	1055	1056	14	200.0		
854	Setto	1018	1017	1056	1057	14	200.0		
855	Setto	1019	1018	1057	1058	14	200.0		
856	Setto	1020	1019	1058	1059	14	200.0		
857	Setto	1021	1020	1059	1060	14	200.0		
858	Setto	1022	1021	1060	1061	14	200.0		
859	Setto	1023	1022	1061	1062	14	200.0		
860	Setto	1024	1023	1062	1063	14	200.0		
861	Setto	1025	1024	1063	1064	14	200.0		
862	Setto	1026	1025	1064	1065	14	200.0		
863	Setto	1027	1026	1065	1066	14	200.0		
864	Setto	1028	1027	1066	1067	14	200.0		
865	Setto	1029	1028	1067	1068	14	200.0		
866	Setto	1030	1029	1068	1069	14	200.0		
867	Setto	1031	1030	1069	1070	14	200.0		
868	Setto	1032	1031	1070	1071	14	200.0		
869	Setto	1033	1032	1071	1072	14	200.0		
870	Setto	1034	1033	1072	1073	14	200.0		
871	Setto	1035	1034	1073	1074	14	200.0		
872	Setto	1036	1035	1074	1075	14	200.0		
873	Setto	1037	1036	1075	1076	14	200.0		
874	Setto	1038	1037	1076	1077	14	200.0		
875	Setto	1039	1038	1077	1078	14	200.0		
876	Setto	1040	1039	1078	1079	14	200.0		
877	Setto	1041	1040	1079	1080	14	200.0		
878	Setto	1042	1041	1080	1081	14	200.0		
879	Setto	1043	1042	1081	1082	14	200.0		
880	Setto	752	1043	1082	751	14	200.0		
881	Setto	1044	801	802	1083	14	200.0		
882	Setto	1045	1044	1083	1084	14	200.0		
883	Setto	1046	1045	1084	1085	14	200.0		
884	Setto	1047	1046	1085	1086	14	200.0		
885	Setto	1048	1047	1086	1087	14	200.0		
886	Setto	1049	1048	1087	1088	14	200.0		
887	Setto	1050	1049	1088	1089	14	200.0		
888	Setto	1051	1050	1089	1090	14	200.0		
889	Setto	1052	1051	1090	1091	14	200.0		
890	Setto	1053	1052	1091	1092	14	200.0		
891	Setto	1054	1053	1092	1093	14	200.0		
892	Setto	1055	1054	1093	1094	14	200.0		
893	Setto	1056	1055	1094	1095	14	200.0		
894	Setto	1057	1056	1095	1096	14	200.0		
895	Setto	1058	1057	1096	1097	14	200.0		
896	Setto	1059	1058	1097	1098	14	200.0		
897	Setto	1060	1059	1098	1099	14	200.0		
898	Setto	1061	1060	1099	1100	14	200.0		
899	Setto	1062	1061	1100	1101	14	200.0		
900	Setto	1063	1062	1101	1102	14	200.0		
901	Setto	1064	1063	1102	1103	14	200.0		
902	Setto	1065	1064	1103	1104	14	200.0		
903	Setto	1066	1065	1104	1105	14	200.0		
904	Setto	1067	1066	1105	1106	14	200.0		
905	Setto	1068	1067	1106	1107	14	200.0		
906	Setto	1069	1068	1107	1108	14	200.0		
907	Setto	1070	1069	1108	1109	14	200.0		
908	Setto	1071	1070	1109	1110	14	200.0		

VALUTAZIONE DI VULNERABILITÀ SISMICA DEL MANUFATTO DI SCARICO

RAGGRUPPAMENTO TEMPORANEO D'IMPRESA:

MN-E-394-M

BOZZA DI PROGETTO DEFINITIVO

Elem.	Note	Nodo I	Nodo J	Nodo K	Nodo L	Mat.	Spessore	Wink V	Wink O
909	Setto	1072	1071	1110	1111	14	200.0		
910	Setto	1073	1072	1111	1112	14	200.0		
911	Setto	1074	1073	1112	1113	14	200.0		
912	Setto	1075	1074	1113	1114	14	200.0		
913	Setto	1076	1075	1114	1115	14	200.0		
914	Setto	1077	1076	1115	1116	14	200.0		
915	Setto	1078	1077	1116	1117	14	200.0		
916	Setto	1079	1078	1117	1118	14	200.0		
917	Setto	1080	1079	1118	1119	14	200.0		
918	Setto	1081	1080	1119	1120	14	200.0		
919	Setto	1082	1081	1120	1121	14	200.0		
920	Setto	751	1082	1121	750	14	200.0		
921	Setto	1083	802	803	1122	14	200.0		
922	Setto	1084	1083	1122	1123	14	200.0		
923	Setto	1085	1084	1123	1124	14	200.0		
924	Setto	1086	1085	1124	1125	14	200.0		
925	Setto	1087	1086	1125	1126	14	200.0		
926	Setto	1088	1087	1126	1127	14	200.0		
927	Setto	1089	1088	1127	1128	14	200.0		
928	Setto	1090	1089	1128	1129	14	200.0		
929	Setto	1091	1090	1129	1130	14	200.0		
930	Setto	1092	1091	1130	1131	14	200.0		
931	Setto	1093	1092	1131	1132	14	200.0		
932	Setto	1094	1093	1132	1133	14	200.0		
933	Setto	1095	1094	1133	1134	14	200.0		
934	Setto	1096	1095	1134	1135	14	200.0		
935	Setto	1097	1096	1135	1136	14	200.0		
936	Setto	1098	1097	1136	1137	14	200.0		
937	Setto	1099	1098	1137	1138	14	200.0		
938	Setto	1100	1099	1138	1139	14	200.0		
939	Setto	1101	1100	1139	1140	14	200.0		
940	Setto	1102	1101	1140	1141	14	200.0		
941	Setto	1103	1102	1141	1142	14	200.0		
942	Setto	1104	1103	1142	1143	14	200.0		
943	Setto	1105	1104	1143	1144	14	200.0		
944	Setto	1106	1105	1144	1145	14	200.0		
945	Setto	1107	1106	1145	1146	14	200.0		
946	Setto	1108	1107	1146	1147	14	200.0		
947	Setto	1109	1108	1147	1148	14	200.0		
948	Setto	1110	1109	1148	1149	14	200.0		
949	Setto	1111	1110	1149	1150	14	200.0		
950	Setto	1112	1111	1150	1151	14	200.0		
951	Setto	1113	1112	1151	1152	14	200.0		
952	Setto	1114	1113	1152	1153	14	200.0		
953	Setto	1115	1114	1153	1154	14	200.0		
954	Setto	1116	1115	1154	1155	14	200.0		
955	Setto	1117	1116	1155	1156	14	200.0		
956	Setto	1118	1117	1156	1157	14	200.0		
957	Setto	1119	1118	1157	1158	14	200.0		
958	Setto	1120	1119	1158	1159	14	200.0		
959	Setto	1121	1120	1159	1160	14	200.0		
960	Setto	750	1121	1160	749	14	200.0		
961	Setto	1122	803	804	1161	14	200.0		
962	Setto	1123	1122	1161	1162	14	200.0		
963	Setto	1124	1123	1162	1163	14	200.0		
964	Setto	1125	1124	1163	1164	14	200.0		
965	Setto	1126	1125	1164	1165	14	200.0		
966	Setto	1127	1126	1165	1166	14	200.0		
967	Setto	1128	1127	1166	1167	14	200.0		
968	Setto	1129	1128	1167	1168	14	200.0		
969	Setto	1130	1129	1168	1169	14	200.0		
970	Setto	1131	1130	1169	1170	14	200.0		
971	Setto	1132	1131	1170	1171	14	200.0		
972	Setto	1133	1132	1171	1172	14	200.0		
973	Setto	1134	1133	1172	1173	14	200.0		

VALUTAZIONE DI VULNERABILITÀ SISMICA DEL MANUFATTO DI SCARICO

RAGGRUPPAMENTO TEMPORANEO D'IMPRESA:

MN-E-394-M

BOZZA DI PROGETTO DEFINITIVO

Elem.	Note	Nodo I	Nodo J	Nodo K	Nodo L	Mat.	Spessore	Wink V	Wink O
974	Setto	1135	1134	1173	1174	14	200.0		
975	Setto	1136	1135	1174	1175	14	200.0		
976	Setto	1137	1136	1175	1176	14	200.0		
977	Setto	1138	1137	1176	1177	14	200.0		
978	Setto	1139	1138	1177	1178	14	200.0		
979	Setto	1140	1139	1178	1179	14	200.0		
980	Setto	1141	1140	1179	1180	14	200.0		
981	Setto	1142	1141	1180	1181	14	200.0		
982	Setto	1143	1142	1181	1182	14	200.0		
983	Setto	1144	1143	1182	1183	14	200.0		
984	Setto	1145	1144	1183	1184	14	200.0		
985	Setto	1146	1145	1184	1185	14	200.0		
986	Setto	1147	1146	1185	1186	14	200.0		
987	Setto	1148	1147	1186	1187	14	200.0		
988	Setto	1149	1148	1187	1188	14	200.0		
989	Setto	1150	1149	1188	1189	14	200.0		
990	Setto	1151	1150	1189	1190	14	200.0		
991	Setto	1152	1151	1190	1191	14	200.0		
992	Setto	1153	1152	1191	1192	14	200.0		
993	Setto	1154	1153	1192	1193	14	200.0		
994	Setto	1155	1154	1193	1194	14	200.0		
995	Setto	1156	1155	1194	1195	14	200.0		
996	Setto	1157	1156	1195	1196	14	200.0		
997	Setto	1158	1157	1196	1197	14	200.0		
998	Setto	1159	1158	1197	1198	14	200.0		
999	Setto	1160	1159	1198	1199	14	200.0		
1000	Setto	749	1160	1199	748	14	200.0		
1001	Setto	1161	804	805	1200	14	200.0		
1002	Setto	1162	1161	1200	1201	14	200.0		
1003	Setto	1163	1162	1201	1202	14	200.0		
1004	Setto	1164	1163	1202	1203	14	200.0		
1005	Setto	1165	1164	1203	1204	14	200.0		
1006	Setto	1166	1165	1204	1205	14	200.0		
1007	Setto	1167	1166	1205	1206	14	200.0		
1008	Setto	1168	1167	1206	1207	14	200.0		
1009	Setto	1169	1168	1207	1208	14	200.0		
1010	Setto	1170	1169	1208	1209	14	200.0		
1011	Setto	1171	1170	1209	1210	14	200.0		
1012	Setto	1172	1171	1210	1211	14	200.0		
1013	Setto	1173	1172	1211	1212	14	200.0		
1014	Setto	1174	1173	1212	1213	14	200.0		
1015	Setto	1175	1174	1213	1214	14	200.0		
1016	Setto	1176	1175	1214	1215	14	200.0		
1017	Setto	1177	1176	1215	1216	14	200.0		
1018	Setto	1178	1177	1216	1217	14	200.0		
1019	Setto	1179	1178	1217	1218	14	200.0		
1020	Setto	1180	1179	1218	1219	14	200.0		
1021	Setto	1181	1180	1219	1220	14	200.0		
1022	Setto	1182	1181	1220	1221	14	200.0		
1023	Setto	1183	1182	1221	1222	14	200.0		
1024	Setto	1184	1183	1222	1223	14	200.0		
1025	Setto	1185	1184	1223	1224	14	200.0		
1026	Setto	1186	1185	1224	1225	14	200.0		
1027	Setto	1187	1186	1225	1226	14	200.0		
1028	Setto	1188	1187	1226	1227	14	200.0		
1029	Setto	1189	1188	1227	1228	14	200.0		
1030	Setto	1190	1189	1228	1229	14	200.0		
1031	Setto	1191	1190	1229	1230	14	200.0		
1032	Setto	1192	1191	1230	1231	14	200.0		
1033	Setto	1193	1192	1231	1232	14	200.0		
1034	Setto	1194	1193	1232	1233	14	200.0		
1035	Setto	1195	1194	1233	1234	14	200.0		
1036	Setto	1196	1195	1234	1235	14	200.0		
1037	Setto	1197	1196	1235	1236	14	200.0		
1038	Setto	1198	1197	1236	1237	14	200.0		

VALUTAZIONE DI VULNERABILITÀ SISMICA DEL MANUFATTO DI SCARICO

RAGGRUPPAMENTO TEMPORANEO D'IMPRESA:

MN-E-394-M

BOZZA DI PROGETTO DEFINITIVO

Elem.	Note	Nodo I	Nodo J	Nodo K	Nodo L	Mat.	Spessore	Wink V	Wink O
1039	Setto	1199	1198	1237	1238	14	200.0		
1040	Setto	748	1199	1238	747	14	200.0		
1041	Setto	1200	805	806	1239	14	200.0		
1042	Setto	1201	1200	1239	1240	14	200.0		
1043	Setto	1202	1201	1240	1241	14	200.0		
1044	Setto	1203	1202	1241	1242	14	200.0		
1045	Setto	1204	1203	1242	1243	14	200.0		
1046	Setto	1205	1204	1243	1244	14	200.0		
1047	Setto	1206	1205	1244	1245	14	200.0		
1048	Setto	1207	1206	1245	1246	14	200.0		
1049	Setto	1208	1207	1246	1247	14	200.0		
1050	Setto	1209	1208	1247	1248	14	200.0		
1051	Setto	1210	1209	1248	1249	14	200.0		
1052	Setto	1211	1210	1249	1250	14	200.0		
1053	Setto	1212	1211	1250	1251	14	200.0		
1054	Setto	1213	1212	1251	1252	14	200.0		
1055	Setto	1214	1213	1252	1253	14	200.0		
1056	Setto	1215	1214	1253	1254	14	200.0		
1057	Setto	1216	1215	1254	1255	14	200.0		
1058	Setto	1217	1216	1255	1256	14	200.0		
1059	Setto	1218	1217	1256	1257	14	200.0		
1060	Setto	1219	1218	1257	1258	14	200.0		
1061	Setto	1220	1219	1258	1259	14	200.0		
1062	Setto	1221	1220	1259	1260	14	200.0		
1063	Setto	1222	1221	1260	1261	14	200.0		
1064	Setto	1223	1222	1261	1262	14	200.0		
1065	Setto	1224	1223	1262	1263	14	200.0		
1066	Setto	1225	1224	1263	1264	14	200.0		
1067	Setto	1226	1225	1264	1265	14	200.0		
1068	Setto	1227	1226	1265	1266	14	200.0		
1069	Setto	1228	1227	1266	1267	14	200.0		
1070	Setto	1229	1228	1267	1268	14	200.0		
1071	Setto	1230	1229	1268	1269	14	200.0		
1072	Setto	1231	1230	1269	1270	14	200.0		
1073	Setto	1232	1231	1270	1271	14	200.0		
1074	Setto	1233	1232	1271	1272	14	200.0		
1075	Setto	1234	1233	1272	1273	14	200.0		
1076	Setto	1235	1234	1273	1274	14	200.0		
1077	Setto	1236	1235	1274	1275	14	200.0		
1078	Setto	1237	1236	1275	1276	14	200.0		
1079	Setto	1238	1237	1276	1277	14	200.0		
1080	Setto	747	1238	1277	746	14	200.0		
1081	Setto	1239	806	807	1278	14	200.0		
1082	Setto	1240	1239	1278	1279	14	200.0		
1083	Setto	1241	1240	1279	1280	14	200.0		
1084	Setto	1242	1241	1280	1281	14	200.0		
1085	Setto	1243	1242	1281	1282	14	200.0		
1086	Setto	1244	1243	1282	1283	14	200.0		
1087	Setto	1245	1244	1283	1284	14	200.0		
1088	Setto	1246	1245	1284	1285	14	200.0		
1089	Setto	1247	1246	1285	1286	14	200.0		
1090	Setto	1248	1247	1286	1287	14	200.0		
1091	Setto	1249	1248	1287	1288	14	200.0		
1092	Setto	1250	1249	1288	1289	14	200.0		
1093	Setto	1251	1250	1289	1290	14	200.0		
1094	Setto	1252	1251	1290	1291	14	200.0		
1095	Setto	1253	1252	1291	1292	14	200.0		
1096	Setto	1254	1253	1292	1293	14	200.0		
1097	Setto	1255	1254	1293	1294	14	200.0		
1098	Setto	1256	1255	1294	1295	14	200.0		
1099	Setto	1257	1256	1295	1296	14	200.0		
1100	Setto	1258	1257	1296	1297	14	200.0		
1101	Setto	1259	1258	1297	1298	14	200.0		
1102	Setto	1260	1259	1298	1299	14	200.0		
1103	Setto	1261	1260	1299	1300	14	200.0		

VALUTAZIONE DI VULNERABILITÀ SISMICA DEL MANUFATTO DI SCARICO

RAGGRUPPAMENTO TEMPORANEO D'IMPRESA:

MN-E-394-M

BOZZA DI PROGETTO DEFINITIVO

Elem.	Note	Nodo I	Nodo J	Nodo K	Nodo L	Mat.	Spessore	Wink V	Wink O
1104	Setto	1262	1261	1300	1301	14	200.0		
1105	Setto	1263	1262	1301	1302	14	200.0		
1106	Setto	1264	1263	1302	1303	14	200.0		
1107	Setto	1265	1264	1303	1304	14	200.0		
1108	Setto	1266	1265	1304	1305	14	200.0		
1109	Setto	1267	1266	1305	1306	14	200.0		
1110	Setto	1268	1267	1306	1307	14	200.0		
1111	Setto	1269	1268	1307	1308	14	200.0		
1112	Setto	1270	1269	1308	1309	14	200.0		
1113	Setto	1271	1270	1309	1310	14	200.0		
1114	Setto	1272	1271	1310	1311	14	200.0		
1115	Setto	1273	1272	1311	1312	14	200.0		
1116	Setto	1274	1273	1312	1313	14	200.0		
1117	Setto	1275	1274	1313	1314	14	200.0		
1118	Setto	1276	1275	1314	1315	14	200.0		
1119	Setto	1277	1276	1315	1316	14	200.0		
1120	Setto	746	1277	1316	745	14	200.0		
1121	Setto	1278	807	699	738	14	200.0		
1122	Setto	1279	1278	738	737	14	200.0		
1123	Setto	1280	1279	737	736	14	200.0		
1124	Setto	1281	1280	736	735	14	200.0		
1125	Setto	1282	1281	735	734	14	200.0		
1126	Setto	1283	1282	734	733	14	200.0		
1127	Setto	1284	1283	733	732	14	200.0		
1128	Setto	1285	1284	732	731	14	200.0		
1129	Setto	1286	1285	731	730	14	200.0		
1130	Setto	1287	1286	730	729	14	200.0		
1131	Setto	1288	1287	729	728	14	200.0		
1132	Setto	1289	1288	728	727	14	200.0		
1133	Setto	1290	1289	727	726	14	200.0		
1134	Setto	1291	1290	726	725	14	200.0		
1135	Setto	1292	1291	725	724	14	200.0		
1136	Setto	1293	1292	724	723	14	200.0		
1137	Setto	1294	1293	723	722	14	200.0		
1138	Setto	1295	1294	722	721	14	200.0		
1139	Setto	1296	1295	721	720	14	200.0		
1140	Setto	1297	1296	720	719	14	200.0		
1141	Setto	1298	1297	719	718	14	200.0		
1142	Setto	1299	1298	718	717	14	200.0		
1143	Setto	1300	1299	717	716	14	200.0		
1144	Setto	1301	1300	716	715	14	200.0		
1145	Setto	1302	1301	715	714	14	200.0		
1146	Setto	1303	1302	714	713	14	200.0		
1147	Setto	1304	1303	713	712	14	200.0		
1148	Setto	1305	1304	712	711	14	200.0		
1149	Setto	1306	1305	711	710	14	200.0		
1150	Setto	1307	1306	710	709	14	200.0		
1151	Setto	1308	1307	709	708	14	200.0		
1152	Setto	1309	1308	708	707	14	200.0		
1153	Setto	1310	1309	707	706	14	200.0		
1154	Setto	1311	1310	706	705	14	200.0		
1155	Setto	1312	1311	705	704	14	200.0		
1156	Setto	1313	1312	704	703	14	200.0		
1157	Setto	1314	1313	703	702	14	200.0		
1158	Setto	1315	1314	702	701	14	200.0		
1159	Setto	1316	1315	701	700	14	200.0		
1160	Setto	745	1316	700	698	14	200.0		
1161	Setto	738	699	808	1317	14	200.0		
1162	Setto	737	738	1317	1318	14	200.0		
1163	Setto	736	737	1318	1319	14	200.0		
1164	Setto	735	736	1319	1320	14	200.0		
1165	Setto	734	735	1320	1321	14	200.0		
1166	Setto	733	734	1321	1322	14	200.0		
1167	Setto	732	733	1322	1323	14	200.0		
1168	Setto	731	732	1323	1324	14	200.0		

VALUTAZIONE DI VULNERABILITÀ SISMICA DEL MANUFATTO DI SCARICO

RAGGRUPPAMENTO TEMPORANEO D'IMPRESA:

MN-E-394-M

BOZZA DI PROGETTO DEFINITIVO

Elem.	Note	Nodo I	Nodo J	Nodo K	Nodo L	Mat.	Spessore	Wink V	Wink O
1169	Setto	730	731	1324	1325	14	200.0		
1170	Setto	729	730	1325	1326	14	200.0		
1171	Setto	728	729	1326	1327	14	200.0		
1172	Setto	727	728	1327	1328	14	200.0		
1173	Setto	726	727	1328	1329	14	200.0		
1174	Setto	725	726	1329	1330	14	200.0		
1175	Setto	724	725	1330	1331	14	200.0		
1176	Setto	723	724	1331	1332	14	200.0		
1177	Setto	722	723	1332	1333	14	200.0		
1178	Setto	721	722	1333	1334	14	200.0		
1179	Setto	720	721	1334	1335	14	200.0		
1180	Setto	719	720	1335	1336	14	200.0		
1181	Setto	718	719	1336	1337	14	200.0		
1182	Setto	717	718	1337	1338	14	200.0		
1183	Setto	716	717	1338	1339	14	200.0		
1184	Setto	715	716	1339	1340	14	200.0		
1185	Setto	714	715	1340	1341	14	200.0		
1186	Setto	713	714	1341	1342	14	200.0		
1187	Setto	712	713	1342	1343	14	200.0		
1188	Setto	711	712	1343	1344	14	200.0		
1189	Setto	710	711	1344	1345	14	200.0		
1190	Setto	709	710	1345	1346	14	200.0		
1191	Setto	708	709	1346	1347	14	200.0		
1192	Setto	707	708	1347	1348	14	200.0		
1193	Setto	706	707	1348	1349	14	200.0		
1194	Setto	705	706	1349	1350	14	200.0		
1195	Setto	704	705	1350	1351	14	200.0		
1196	Setto	703	704	1351	1352	14	200.0		
1197	Setto	702	703	1352	1353	14	200.0		
1198	Setto	701	702	1353	1354	14	200.0		
1199	Setto	700	701	1354	1355	14	200.0		
1200	Setto	698	700	1355	744	14	200.0		
1201	Setto	1317	808	809	1356	14	200.0		
1202	Setto	1318	1317	1356	1357	14	200.0		
1203	Setto	1319	1318	1357	1358	14	200.0		
1204	Setto	1320	1319	1358	1359	14	200.0		
1205	Setto	1321	1320	1359	1360	14	200.0		
1206	Setto	1322	1321	1360	1361	14	200.0		
1207	Setto	1323	1322	1361	1362	14	200.0		
1208	Setto	1324	1323	1362	1363	14	200.0		
1209	Setto	1325	1324	1363	1364	14	200.0		
1210	Setto	1326	1325	1364	1365	14	200.0		
1211	Setto	1327	1326	1365	1366	14	200.0		
1212	Setto	1328	1327	1366	1367	14	200.0		
1213	Setto	1329	1328	1367	1368	14	200.0		
1214	Setto	1330	1329	1368	1369	14	200.0		
1215	Setto	1331	1330	1369	1370	14	200.0		
1216	Setto	1332	1331	1370	1371	14	200.0		
1217	Setto	1333	1332	1371	1372	14	200.0		
1218	Setto	1334	1333	1372	1373	14	200.0		
1219	Setto	1335	1334	1373	1374	14	200.0		
1220	Setto	1336	1335	1374	1375	14	200.0		
1221	Setto	1337	1336	1375	1376	14	200.0		
1222	Setto	1338	1337	1376	1377	14	200.0		
1223	Setto	1339	1338	1377	1378	14	200.0		
1224	Setto	1340	1339	1378	1379	14	200.0		
1225	Setto	1341	1340	1379	1380	14	200.0		
1226	Setto	1342	1341	1380	1381	14	200.0		
1227	Setto	1343	1342	1381	1382	14	200.0		
1228	Setto	1344	1343	1382	1383	14	200.0		
1229	Setto	1345	1344	1383	1384	14	200.0		
1230	Setto	1346	1345	1384	1385	14	200.0		
1231	Setto	1347	1346	1385	1386	14	200.0		
1232	Setto	1348	1347	1386	1387	14	200.0		
1233	Setto	1349	1348	1387	1388	14	200.0		

VALUTAZIONE DI VULNERABILITÀ SISMICA DEL MANUFATTO DI SCARICO

RAGGRUPPAMENTO TEMPORANEO D'IMPRESA:

MN-E-394-M

BOZZA DI PROGETTO DEFINITIVO

Elem.	Note	Nodo I	Nodo J	Nodo K	Nodo L	Mat.	Spessore	Wink V	Wink O
1234	Setto	1350	1349	1388	1389	14	200.0		
1235	Setto	1351	1350	1389	1390	14	200.0		
1236	Setto	1352	1351	1390	1391	14	200.0		
1237	Setto	1353	1352	1391	1392	14	200.0		
1238	Setto	1354	1353	1392	1393	14	200.0		
1239	Setto	1355	1354	1393	1394	14	200.0		
1240	Setto	744	1355	1394	743	14	200.0		
1241	Setto	1356	809	742	810	14	200.0		
1242	Setto	1357	1356	810	811	14	200.0		
1243	Setto	1358	1357	811	812	14	200.0		
1244	Setto	1359	1358	812	813	14	200.0		
1245	Setto	1360	1359	813	814	14	200.0		
1246	Setto	1361	1360	814	815	14	200.0		
1247	Setto	1362	1361	815	816	14	200.0		
1248	Setto	1363	1362	816	817	14	200.0		
1249	Setto	1364	1363	817	818	14	200.0		
1250	Setto	1365	1364	818	819	14	200.0		
1251	Setto	1366	1365	819	820	14	200.0		
1252	Setto	1367	1366	820	821	14	200.0		
1253	Setto	1368	1367	821	822	14	200.0		
1254	Setto	1369	1368	822	823	14	200.0		
1255	Setto	1370	1369	823	824	14	200.0		
1256	Setto	1371	1370	824	825	14	200.0		
1257	Setto	1372	1371	825	826	14	200.0		
1258	Setto	1373	1372	826	827	14	200.0		
1259	Setto	1374	1373	827	828	14	200.0		
1260	Setto	1375	1374	828	829	14	200.0		
1261	Setto	1376	1375	829	830	14	200.0		
1262	Setto	1377	1376	830	831	14	200.0		
1263	Setto	1378	1377	831	832	14	200.0		
1264	Setto	1379	1378	832	833	14	200.0		
1265	Setto	1380	1379	833	834	14	200.0		
1266	Setto	1381	1380	834	835	14	200.0		
1267	Setto	1382	1381	835	836	14	200.0		
1268	Setto	1383	1382	836	837	14	200.0		
1269	Setto	1384	1383	837	838	14	200.0		
1270	Setto	1385	1384	838	839	14	200.0		
1271	Setto	1386	1385	839	840	14	200.0		
1272	Setto	1387	1386	840	841	14	200.0		
1273	Setto	1388	1387	841	842	14	200.0		
1274	Setto	1389	1388	842	843	14	200.0		
1275	Setto	1390	1389	843	844	14	200.0		
1276	Setto	1391	1390	844	845	14	200.0		
1277	Setto	1392	1391	845	846	14	200.0		
1278	Setto	1393	1392	846	847	14	200.0		
1279	Setto	1394	1393	847	848	14	200.0		
1280	Setto	743	1394	848	739	14	200.0		
1281	Setto	8864	8865	8866	8867	14	350.0		
1282	Setto	8868	8864	8867	8869	14	350.0		
1283	Setto	8870	8868	8869	8871	14	350.0		
1284	Setto	8872	8870	8871	8873	14	350.0		
1285	Setto	8874	8872	8873	8875	14	350.0		
1286	Setto	8876	8874	8875	8877	14	350.0		
1287	Setto	8878	8876	8877	8879	14	350.0		
1288	Setto	8880	8878	8879	8881	14	350.0		
1289	Setto	8882	8880	8881	8883	14	350.0		
1290	Setto	8884	8882	8883	8885	14	350.0		
1291	Setto	8886	8884	8885	8887	14	350.0		
1292	Setto	8888	8886	8887	8889	14	350.0		
1293	Setto	8890	8888	8889	8891	14	350.0		
1294	Setto	8892	8890	8891	8893	14	350.0		
1295	Setto	8894	8892	8893	8895	14	350.0		
1296	Setto	8896	8894	8895	8897	14	350.0		
1297	Setto	8898	8896	8897	8899	14	350.0		
1298	Setto	8900	8898	8899	8901	14	350.0		

VALUTAZIONE DI VULNERABILITÀ SISMICA DEL MANUFATTO DI SCARICO

RAGGRUPPAMENTO TEMPORANEO D'IMPRESA:

MN-E-394-M

BOZZA DI PROGETTO DEFINITIVO

Elem.	Note	Nodo I	Nodo J	Nodo K	Nodo L	Mat.	Spessore	Wink V	Wink O
1299	Setto	8902	8900	8901	8903	14	350.0		
1300	Setto	8904	8902	8903	8905	14	350.0		
1301	Setto	8906	8904	8905	8907	14	350.0		
1302	Setto	8908	8906	8907	8909	14	350.0		
1303	Setto	8910	8908	8909	8911	14	350.0		
1304	Setto	8912	8910	8911	8913	14	350.0		
1305	Setto	8914	8912	8913	8915	14	350.0		
1306	Setto	8916	8914	8915	8917	14	350.0		
1307	Setto	8918	8916	8917	8919	14	350.0		
1308	Setto	8920	8918	8919	8921	14	350.0		
1309	Setto	8922	8920	8921	8923	14	350.0		
1310	Setto	8924	8922	8923	8925	14	350.0		
1311	Setto	8926	8924	8925	8927	14	350.0		
1312	Setto	8928	8926	8927	8929	14	350.0		
1313	Setto	8930	8928	8929	8931	14	350.0		
1314	Setto	8932	8930	8931	8933	14	350.0		
1315	Setto	8934	8932	8933	8935	14	350.0		
1316	Setto	8936	8934	8935	8937	14	350.0		
1317	Setto	8938	8936	8937	8939	14	350.0		
1318	Setto	8940	8938	8939	8941	14	350.0		
1319	Setto	8942	8940	8941	8943	14	350.0		
1320	Setto	8841	8942	8943	8838	14	350.0		
1321	Setto	8867	8866	8944	8945	14	350.0		
1322	Setto	8869	8867	8945	8946	14	350.0		
1323	Setto	8871	8869	8946	8947	14	350.0		
1324	Setto	8873	8871	8947	8948	14	350.0		
1325	Setto	8875	8873	8948	8949	14	350.0		
1326	Setto	8877	8875	8949	8950	14	350.0		
1327	Setto	8879	8877	8950	8951	14	350.0		
1328	Setto	8881	8879	8951	8952	14	350.0		
1329	Setto	8883	8881	8952	8953	14	350.0		
1330	Setto	8885	8883	8953	8954	14	350.0		
1331	Setto	8887	8885	8954	8955	14	350.0		
1332	Setto	8889	8887	8955	8956	14	350.0		
1333	Setto	8891	8889	8956	8957	14	350.0		
1334	Setto	8893	8891	8957	8958	14	350.0		
1335	Setto	8895	8893	8958	8959	14	350.0		
1336	Setto	8897	8895	8959	8960	14	350.0		
1337	Setto	8899	8897	8960	8961	14	350.0		
1338	Setto	8901	8899	8961	8962	14	350.0		
1339	Setto	8903	8901	8962	8963	14	350.0		
1340	Setto	8905	8903	8963	8964	14	350.0		
1341	Setto	8907	8905	8964	8965	14	350.0		
1342	Setto	8909	8907	8965	8966	14	350.0		
1343	Setto	8911	8909	8966	8967	14	350.0		
1344	Setto	8913	8911	8967	8968	14	350.0		
1345	Setto	8915	8913	8968	8969	14	350.0		
1346	Setto	8917	8915	8969	8970	14	350.0		
1347	Setto	8919	8917	8970	8971	14	350.0		
1348	Setto	8921	8919	8971	8972	14	350.0		
1349	Setto	8923	8921	8972	8973	14	350.0		
1350	Setto	8925	8923	8973	8974	14	350.0		
1351	Setto	8927	8925	8974	8975	14	350.0		
1352	Setto	8929	8927	8975	8976	14	350.0		
1353	Setto	8931	8929	8976	8977	14	350.0		
1354	Setto	8933	8931	8977	8978	14	350.0		
1355	Setto	8935	8933	8978	8979	14	350.0		
1356	Setto	8937	8935	8979	8980	14	350.0		
1357	Setto	8939	8937	8980	8981	14	350.0		
1358	Setto	8941	8939	8981	8982	14	350.0		
1359	Setto	8943	8941	8982	8983	14	350.0		
1360	Setto	8838	8943	8983	8835	14	350.0		
1361	Setto	8945	8944	8984	8985	14	350.0		
1362	Setto	8946	8945	8985	8986	14	350.0		
1363	Setto	8947	8946	8986	8987	14	350.0		

VALUTAZIONE DI VULNERABILITÀ SISMICA DEL MANUFATTO DI SCARICO

RAGGRUPPAMENTO TEMPORANEO D'IMPRESA:

MN-E-394-M

BOZZA DI PROGETTO DEFINITIVO

Elem.	Note	Nodo I	Nodo J	Nodo K	Nodo L	Mat.	Spessore	Wink V	Wink O
1364	Setto	8948	8947	8987	8988	14	350.0		
1365	Setto	8949	8948	8988	8989	14	350.0		
1366	Setto	8950	8949	8989	8990	14	350.0		
1367	Setto	8951	8950	8990	8991	14	350.0		
1368	Setto	8952	8951	8991	8992	14	350.0		
1369	Setto	8953	8952	8992	8993	14	350.0		
1370	Setto	8954	8953	8993	8994	14	350.0		
1371	Setto	8955	8954	8994	8995	14	350.0		
1372	Setto	8956	8955	8995	8996	14	350.0		
1373	Setto	8957	8956	8996	8997	14	350.0		
1374	Setto	8958	8957	8997	8998	14	350.0		
1375	Setto	8959	8958	8998	8999	14	350.0		
1376	Setto	8960	8959	8999	9000	14	350.0		
1377	Setto	8961	8960	9000	9001	14	350.0		
1378	Setto	8962	8961	9001	9002	14	350.0		
1379	Setto	8963	8962	9002	9003	14	350.0		
1380	Setto	8964	8963	9003	9004	14	350.0		
1381	Setto	8965	8964	9004	9005	14	350.0		
1382	Setto	8966	8965	9005	9006	14	350.0		
1383	Setto	8967	8966	9006	9007	14	350.0		
1384	Setto	8968	8967	9007	9008	14	350.0		
1385	Setto	8969	8968	9008	9009	14	350.0		
1386	Setto	8970	8969	9009	9010	14	350.0		
1387	Setto	8971	8970	9010	9011	14	350.0		
1388	Setto	8972	8971	9011	9012	14	350.0		
1389	Setto	8973	8972	9012	9013	14	350.0		
1390	Setto	8974	8973	9013	9014	14	350.0		
1391	Setto	8975	8974	9014	9015	14	350.0		
1392	Setto	8976	8975	9015	9016	14	350.0		
1393	Setto	8977	8976	9016	9017	14	350.0		
1394	Setto	8978	8977	9017	9018	14	350.0		
1395	Setto	8979	8978	9018	9019	14	350.0		
1396	Setto	8980	8979	9019	9020	14	350.0		
1397	Setto	8981	8980	9020	9021	14	350.0		
1398	Setto	8982	8981	9021	9022	14	350.0		
1399	Setto	8983	8982	9022	9023	14	350.0		
1400	Setto	8835	8983	9023	8862	14	350.0		
1401	Setto	8985	8984	9024	9025	14	350.0		
1402	Setto	8986	8985	9025	9026	14	350.0		
1403	Setto	8987	8986	9026	9027	14	350.0		
1404	Setto	8988	8987	9027	9028	14	350.0		
1405	Setto	8989	8988	9028	9029	14	350.0		
1406	Setto	8990	8989	9029	9030	14	350.0		
1407	Setto	8991	8990	9030	9031	14	350.0		
1408	Setto	8992	8991	9031	9032	14	350.0		
1409	Setto	8993	8992	9032	9033	14	350.0		
1410	Setto	8994	8993	9033	9034	14	350.0		
1411	Setto	8995	8994	9034	9035	14	350.0		
1412	Setto	8996	8995	9035	9036	14	350.0		
1413	Setto	8997	8996	9036	9037	14	350.0		
1414	Setto	8998	8997	9037	9038	14	350.0		
1415	Setto	8999	8998	9038	9039	14	350.0		
1416	Setto	9000	8999	9039	9040	14	350.0		
1417	Setto	9001	9000	9040	9041	14	350.0		
1418	Setto	9002	9001	9041	9042	14	350.0		
1419	Setto	9003	9002	9042	9043	14	350.0		
1420	Setto	9004	9003	9043	9044	14	350.0		
1421	Setto	9005	9004	9044	9045	14	350.0		
1422	Setto	9006	9005	9045	9046	14	350.0		
1423	Setto	9007	9006	9046	9047	14	350.0		
1424	Setto	9008	9007	9047	9048	14	350.0		
1425	Setto	9009	9008	9048	9049	14	350.0		
1426	Setto	9010	9009	9049	9050	14	350.0		
1427	Setto	9011	9010	9050	9051	14	350.0		
1428	Setto	9012	9011	9051	9052	14	350.0		

VALUTAZIONE DI VULNERABILITÀ SISMICA DEL MANUFATTO DI SCARICO

RAGGRUPPAMENTO TEMPORANEO D'IMPRESA:

MN-E-394-M

BOZZA DI PROGETTO DEFINITIVO

Elem.	Note	Nodo I	Nodo J	Nodo K	Nodo L	Mat.	Spessore	Wink V	Wink O
1429	Setto	9013	9012	9052	9053	14	350.0		
1430	Setto	9014	9013	9053	9054	14	350.0		
1431	Setto	9015	9014	9054	9055	14	350.0		
1432	Setto	9016	9015	9055	9056	14	350.0		
1433	Setto	9017	9016	9056	9057	14	350.0		
1434	Setto	9018	9017	9057	9058	14	350.0		
1435	Setto	9019	9018	9058	9059	14	350.0		
1436	Setto	9020	9019	9059	9060	14	350.0		
1437	Setto	9021	9020	9060	9061	14	350.0		
1438	Setto	9022	9021	9061	9062	14	350.0		
1439	Setto	9023	9022	9062	9063	14	350.0		
1440	Setto	8862	9023	9063	8859	14	350.0		
1441	Setto	7075	7051	9064	9065	14	350.0		
1442	Setto	7076	7075	9065	9066	14	350.0		
1443	Setto	7077	7076	9066	9067	14	350.0		
1444	Setto	7078	7077	9067	9068	14	350.0		
1445	Setto	7079	7078	9068	9069	14	350.0		
1446	Setto	7080	7079	9069	9070	14	350.0		
1447	Setto	7081	7080	9070	9071	14	350.0		
1448	Setto	7082	7081	9071	9072	14	350.0		
1449	Setto	7083	7082	9072	9073	14	350.0		
1450	Setto	7084	7083	9073	9074	14	350.0		
1451	Setto	7087	7084	9074	9075	14	350.0		
1452	Setto	7088	7087	9075	9076	14	350.0		
1453	Setto	7089	7088	9076	9077	14	350.0		
1454	Setto	7090	7089	9077	9078	14	350.0		
1455	Setto	7091	7090	9078	9079	14	350.0		
1456	Setto	7092	7091	9079	9080	14	350.0		
1457	Setto	7093	7092	9080	9081	14	350.0		
1458	Setto	7094	7093	9081	9082	14	350.0		
1459	Setto	7095	7094	9082	9083	14	350.0		
1460	Setto	7096	7095	9083	9084	14	350.0		
1461	Setto	7097	7096	9084	9085	14	350.0		
1462	Setto	7100	7097	9085	9086	14	350.0		
1463	Setto	2928	7100	9086	9087	14	350.0		
1464	Setto	2929	2928	9087	9088	14	350.0		
1465	Setto	2930	2929	9088	9089	14	350.0		
1466	Setto	5053	2930	9089	9090	14	350.0		
1467	Setto	5055	5053	9090	9091	14	350.0		
1468	Setto	5056	5055	9091	9092	14	350.0		
1469	Setto	5057	5056	9092	9093	14	350.0		
1470	Setto	5058	5057	9093	9094	14	350.0		
1471	Setto	5059	5058	9094	9095	14	350.0		
1472	Setto	5060	5059	9095	9096	14	350.0		
1473	Setto	5122	5060	9096	9097	14	350.0		
1474	Setto	5123	5122	9097	9098	14	350.0		
1475	Setto	5124	5123	9098	9099	14	350.0		
1476	Setto	5125	5124	9099	9100	14	350.0		
1477	Setto	5126	5125	9100	9101	14	350.0		
1478	Setto	5127	5126	9101	9102	14	350.0		
1479	Setto	5128	5127	9102	9103	14	350.0		
1480	Setto	5129	5128	9103	8856	14	350.0		
1481	Setto	9065	9064	9104	9105	14	350.0		
1482	Setto	9066	9065	9105	9106	14	350.0		
1483	Setto	9067	9066	9106	9107	14	350.0		
1484	Setto	9068	9067	9107	9108	14	350.0		
1485	Setto	9069	9068	9108	9109	14	350.0		
1486	Setto	9070	9069	9109	9110	14	350.0		
1487	Setto	9071	9070	9110	9111	14	350.0		
1488	Setto	9072	9071	9111	9112	14	350.0		
1489	Setto	9073	9072	9112	9113	14	350.0		
1490	Setto	9074	9073	9113	9114	14	350.0		
1491	Setto	9075	9074	9114	9115	14	350.0		
1492	Setto	9076	9075	9115	9116	14	350.0		
1493	Setto	9077	9076	9116	9117	14	350.0		

VALUTAZIONE DI VULNERABILITÀ SISMICA DEL MANUFATTO DI SCARICO

RAGGRUPPAMENTO TEMPORANEO D'IMPRESA:

MN-E-394-M

BOZZA DI PROGETTO DEFINITIVO

Elem.	Note	Nodo I	Nodo J	Nodo K	Nodo L	Mat.	Spessore	Wink V	Wink O
1494	Setto	9078	9077	9117	9118	14	350.0		
1495	Setto	9079	9078	9118	9119	14	350.0		
1496	Setto	9080	9079	9119	9120	14	350.0		
1497	Setto	9081	9080	9120	9121	14	350.0		
1498	Setto	9082	9081	9121	9122	14	350.0		
1499	Setto	9083	9082	9122	9123	14	350.0		
1500	Setto	9084	9083	9123	9124	14	350.0		
1501	Setto	9085	9084	9124	9125	14	350.0		
1502	Setto	9086	9085	9125	9126	14	350.0		
1503	Setto	9087	9086	9126	9127	14	350.0		
1504	Setto	9088	9087	9127	9128	14	350.0		
1505	Setto	9089	9088	9128	9129	14	350.0		
1506	Setto	9090	9089	9129	9130	14	350.0		
1507	Setto	9091	9090	9130	9131	14	350.0		
1508	Setto	9092	9091	9131	9132	14	350.0		
1509	Setto	9093	9092	9132	9133	14	350.0		
1510	Setto	9094	9093	9133	9134	14	350.0		
1511	Setto	9095	9094	9134	9135	14	350.0		
1512	Setto	9096	9095	9135	9136	14	350.0		
1513	Setto	9097	9096	9136	9137	14	350.0		
1514	Setto	9098	9097	9137	9138	14	350.0		
1515	Setto	9099	9098	9138	9139	14	350.0		
1516	Setto	9100	9099	9139	9140	14	350.0		
1517	Setto	9101	9100	9140	9141	14	350.0		
1518	Setto	9102	9101	9141	9142	14	350.0		
1519	Setto	9103	9102	9142	9143	14	350.0		
1520	Setto	8856	9103	9143	8853	14	350.0		
1521	Setto	9105	9104	9144	9145	14	350.0		
1522	Setto	9106	9105	9145	9146	14	350.0		
1523	Setto	9107	9106	9146	9147	14	350.0		
1524	Setto	9108	9107	9147	9148	14	350.0		
1525	Setto	9109	9108	9148	9149	14	350.0		
1526	Setto	9110	9109	9149	9150	14	350.0		
1527	Setto	9111	9110	9150	9151	14	350.0		
1528	Setto	9112	9111	9151	9152	14	350.0		
1529	Setto	9113	9112	9152	9153	14	350.0		
1530	Setto	9114	9113	9153	9154	14	350.0		
1531	Setto	9115	9114	9154	9155	14	350.0		
1532	Setto	9116	9115	9155	9156	14	350.0		
1533	Setto	9117	9116	9156	9157	14	350.0		
1534	Setto	9118	9117	9157	9158	14	350.0		
1535	Setto	9119	9118	9158	9159	14	350.0		
1536	Setto	9120	9119	9159	9160	14	350.0		
1537	Setto	9121	9120	9160	9161	14	350.0		
1538	Setto	9122	9121	9161	9162	14	350.0		
1539	Setto	9123	9122	9162	9163	14	350.0		
1540	Setto	9124	9123	9163	9164	14	350.0		
1541	Setto	9125	9124	9164	9165	14	350.0		
1542	Setto	9126	9125	9165	9166	14	350.0		
1543	Setto	9127	9126	9166	9167	14	350.0		
1544	Setto	9128	9127	9167	9168	14	350.0		
1545	Setto	9129	9128	9168	9169	14	350.0		
1546	Setto	9130	9129	9169	9170	14	350.0		
1547	Setto	9131	9130	9170	9171	14	350.0		
1548	Setto	9132	9131	9171	9172	14	350.0		
1549	Setto	9133	9132	9172	9173	14	350.0		
1550	Setto	9134	9133	9173	9174	14	350.0		
1551	Setto	9135	9134	9174	9175	14	350.0		
1552	Setto	9136	9135	9175	9176	14	350.0		
1553	Setto	9137	9136	9176	9177	14	350.0		
1554	Setto	9138	9137	9177	9178	14	350.0		
1555	Setto	9139	9138	9178	9179	14	350.0		
1556	Setto	9140	9139	9179	9180	14	350.0		
1557	Setto	9141	9140	9180	9181	14	350.0		
1558	Setto	9142	9141	9181	9182	14	350.0		

VALUTAZIONE DI VULNERABILITÀ SISMICA DEL MANUFATTO DI SCARICO

RAGGRUPPAMENTO TEMPORANEO D'IMPRESA:

MN-E-394-M

BOZZA DI PROGETTO DEFINITIVO

Elem.	Note	Nodo I	Nodo J	Nodo K	Nodo L	Mat.	Spessore	Wink V	Wink O
1559	Setto	9143	9142	9182	9183	14	350.0		
1560	Setto	8853	9143	9183	8850	14	350.0		
1561	Setto	9145	9144	9184	9185	14	350.0		
1562	Setto	9146	9145	9185	9186	14	350.0		
1563	Setto	9147	9146	9186	9187	14	350.0		
1564	Setto	9148	9147	9187	9188	14	350.0		
1565	Setto	9149	9148	9188	9189	14	350.0		
1566	Setto	9150	9149	9189	9190	14	350.0		
1567	Setto	9151	9150	9190	9191	14	350.0		
1568	Setto	9152	9151	9191	9192	14	350.0		
1569	Setto	9153	9152	9192	9193	14	350.0		
1570	Setto	9154	9153	9193	9194	14	350.0		
1571	Setto	9155	9154	9194	9195	14	350.0		
1572	Setto	9156	9155	9195	9196	14	350.0		
1573	Setto	9157	9156	9196	9197	14	350.0		
1574	Setto	9158	9157	9197	9198	14	350.0		
1575	Setto	9159	9158	9198	9199	14	350.0		
1576	Setto	9160	9159	9199	9200	14	350.0		
1577	Setto	9161	9160	9200	9201	14	350.0		
1578	Setto	9162	9161	9201	9202	14	350.0		
1579	Setto	9163	9162	9202	9203	14	350.0		
1580	Setto	9164	9163	9203	9204	14	350.0		
1581	Setto	9165	9164	9204	9205	14	350.0		
1582	Setto	9166	9165	9205	9206	14	350.0		
1583	Setto	9167	9166	9206	9207	14	350.0		
1584	Setto	9168	9167	9207	9208	14	350.0		
1585	Setto	9169	9168	9208	9209	14	350.0		
1586	Setto	9170	9169	9209	9210	14	350.0		
1587	Setto	9171	9170	9210	9211	14	350.0		
1588	Setto	9172	9171	9211	9212	14	350.0		
1589	Setto	9173	9172	9212	9213	14	350.0		
1590	Setto	9174	9173	9213	9214	14	350.0		
1591	Setto	9175	9174	9214	9215	14	350.0		
1592	Setto	9176	9175	9215	9216	14	350.0		
1593	Setto	9177	9176	9216	9217	14	350.0		
1594	Setto	9178	9177	9217	9218	14	350.0		
1595	Setto	9179	9178	9218	9219	14	350.0		
1596	Setto	9180	9179	9219	9220	14	350.0		
1597	Setto	9181	9180	9220	9221	14	350.0		
1598	Setto	9182	9181	9221	9222	14	350.0		
1599	Setto	9183	9182	9222	9223	14	350.0		
1600	Setto	8850	9183	9223	8847	14	350.0		
1601	Setto	9185	9184	9224	9225	14	350.0		
1602	Setto	9186	9185	9225	9226	14	350.0		
1603	Setto	9187	9186	9226	9227	14	350.0		
1604	Setto	9188	9187	9227	9228	14	350.0		
1605	Setto	9189	9188	9228	9229	14	350.0		
1606	Setto	9190	9189	9229	9230	14	350.0		
1607	Setto	9191	9190	9230	9231	14	350.0		
1608	Setto	9192	9191	9231	9232	14	350.0		
1609	Setto	9193	9192	9232	9233	14	350.0		
1610	Setto	9194	9193	9233	9234	14	350.0		
1611	Setto	9195	9194	9234	9235	14	350.0		
1612	Setto	9196	9195	9235	9236	14	350.0		
1613	Setto	9197	9196	9236	9237	14	350.0		
1614	Setto	9198	9197	9237	9238	14	350.0		
1615	Setto	9199	9198	9238	9239	14	350.0		
1616	Setto	9200	9199	9239	9240	14	350.0		
1617	Setto	9201	9200	9240	9241	14	350.0		
1618	Setto	9202	9201	9241	9242	14	350.0		
1619	Setto	9203	9202	9242	9243	14	350.0		
1620	Setto	9204	9203	9243	9244	14	350.0		
1621	Setto	9205	9204	9244	9245	14	350.0		
1622	Setto	9206	9205	9245	9246	14	350.0		
1623	Setto	9207	9206	9246	9247	14	350.0		

VALUTAZIONE DI VULNERABILITÀ SISMICA DEL MANUFATTO DI SCARICO

RAGGRUPPAMENTO TEMPORANEO D'IMPRESA:

MN-E-394-M

BOZZA DI PROGETTO DEFINITIVO

Elem.	Note	Nodo I	Nodo J	Nodo K	Nodo L	Mat.	Spessore	Wink V	Wink O
1624	Setto	9208	9207	9247	9248	14	350.0		
1625	Setto	9209	9208	9248	9249	14	350.0		
1626	Setto	9210	9209	9249	9250	14	350.0		
1627	Setto	9211	9210	9250	9251	14	350.0		
1628	Setto	9212	9211	9251	9252	14	350.0		
1629	Setto	9213	9212	9252	9253	14	350.0		
1630	Setto	9214	9213	9253	9254	14	350.0		
1631	Setto	9215	9214	9254	9255	14	350.0		
1632	Setto	9216	9215	9255	9256	14	350.0		
1633	Setto	9217	9216	9256	9257	14	350.0		
1634	Setto	9218	9217	9257	9258	14	350.0		
1635	Setto	9219	9218	9258	9259	14	350.0		
1636	Setto	9220	9219	9259	9260	14	350.0		
1637	Setto	9221	9220	9260	9261	14	350.0		
1638	Setto	9222	9221	9261	9262	14	350.0		
1639	Setto	9223	9222	9262	9263	14	350.0		
1640	Setto	8847	9223	9263	8844	14	350.0		
1641	Setto	9225	9224	1502	1897	14	350.0		
1642	Setto	9226	9225	1897	1898	14	350.0		
1643	Setto	9227	9226	1898	1899	14	350.0		
1644	Setto	9228	9227	1899	1900	14	350.0		
1645	Setto	9229	9228	1900	1901	14	350.0		
1646	Setto	9230	9229	1901	1902	14	350.0		
1647	Setto	9231	9230	1902	1903	14	350.0		
1648	Setto	9232	9231	1903	1904	14	350.0		
1649	Setto	9233	9232	1904	1905	14	350.0		
1650	Setto	9234	9233	1905	1906	14	350.0		
1651	Setto	9235	9234	1906	1907	14	350.0		
1652	Setto	9236	9235	1907	1908	14	350.0		
1653	Setto	9237	9236	1908	1909	14	350.0		
1654	Setto	9238	9237	1909	1910	14	350.0		
1655	Setto	9239	9238	1910	1911	14	350.0		
1656	Setto	9240	9239	1911	1912	14	350.0		
1657	Setto	9241	9240	1912	1913	14	350.0		
1658	Setto	9242	9241	1913	1914	14	350.0		
1659	Setto	9243	9242	1914	1915	14	350.0		
1660	Setto	9244	9243	1915	1916	14	350.0		
1661	Setto	9245	9244	1916	1917	14	350.0		
1662	Setto	9246	9245	1917	1918	14	350.0		
1663	Setto	9247	9246	1918	1919	14	350.0		
1664	Setto	9248	9247	1919	1920	14	350.0		
1665	Setto	9249	9248	1920	1921	14	350.0		
1666	Setto	9250	9249	1921	1922	14	350.0		
1667	Setto	9251	9250	1922	1923	14	350.0		
1668	Setto	9252	9251	1923	1924	14	350.0		
1669	Setto	9253	9252	1924	1925	14	350.0		
1670	Setto	9254	9253	1925	1926	14	350.0		
1671	Setto	9255	9254	1926	1927	14	350.0		
1672	Setto	9256	9255	1927	1928	14	350.0		
1673	Setto	9257	9256	1928	1929	14	350.0		
1674	Setto	9258	9257	1929	1930	14	350.0		
1675	Setto	9259	9258	1930	1931	14	350.0		
1676	Setto	9260	9259	1931	1932	14	350.0		
1677	Setto	9261	9260	1932	1933	14	350.0		
1678	Setto	9262	9261	1933	1934	14	350.0		
1679	Setto	9263	9262	1934	1935	14	350.0		
1680	Setto	8844	9263	1935	1444	14	350.0		
1681	Setto	1897	1502	1503	1936	14	350.0		
1682	Setto	1898	1897	1936	1937	14	350.0		
1683	Setto	1899	1898	1937	1938	14	350.0		
1684	Setto	1900	1899	1938	1939	14	350.0		
1685	Setto	1901	1900	1939	1940	14	350.0		
1686	Setto	1902	1901	1940	1941	14	350.0		
1687	Setto	1903	1902	1941	1942	14	350.0		
1688	Setto	1904	1903	1942	1943	14	350.0		

VALUTAZIONE DI VULNERABILITÀ SISMICA DEL MANUFATTO DI SCARICO

RAGGRUPPAMENTO TEMPORANEO D'IMPRESA:

MN-E-394-M

BOZZA DI PROGETTO DEFINITIVO

Elem.	Note	Nodo I	Nodo J	Nodo K	Nodo L	Mat.	Spessore	Wink V	Wink O
1689	Setto	1905	1904	1943	1944	14	350.0		
1690	Setto	1906	1905	1944	1945	14	350.0		
1691	Setto	1907	1906	1945	1946	14	350.0		
1692	Setto	1908	1907	1946	1947	14	350.0		
1693	Setto	1909	1908	1947	1948	14	350.0		
1694	Setto	1910	1909	1948	1949	14	350.0		
1695	Setto	1911	1910	1949	1950	14	350.0		
1696	Setto	1912	1911	1950	1951	14	350.0		
1697	Setto	1913	1912	1951	1952	14	350.0		
1698	Setto	1914	1913	1952	1953	14	350.0		
1699	Setto	1915	1914	1953	1954	14	350.0		
1700	Setto	1916	1915	1954	1955	14	350.0		
1701	Setto	1917	1916	1955	1956	14	350.0		
1702	Setto	1918	1917	1956	1957	14	350.0		
1703	Setto	1919	1918	1957	1958	14	350.0		
1704	Setto	1920	1919	1958	1959	14	350.0		
1705	Setto	1921	1920	1959	1960	14	350.0		
1706	Setto	1922	1921	1960	1961	14	350.0		
1707	Setto	1923	1922	1961	1962	14	350.0		
1708	Setto	1924	1923	1962	1963	14	350.0		
1709	Setto	1925	1924	1963	1964	14	350.0		
1710	Setto	1926	1925	1964	1965	14	350.0		
1711	Setto	1927	1926	1965	1966	14	350.0		
1712	Setto	1928	1927	1966	1967	14	350.0		
1713	Setto	1929	1928	1967	1968	14	350.0		
1714	Setto	1930	1929	1968	1969	14	350.0		
1715	Setto	1931	1930	1969	1970	14	350.0		
1716	Setto	1932	1931	1970	1971	14	350.0		
1717	Setto	1933	1932	1971	1972	14	350.0		
1718	Setto	1934	1933	1972	1973	14	350.0		
1719	Setto	1935	1934	1973	1974	14	350.0		
1720	Setto	1444	1935	1974	1443	14	350.0		
1721	Setto	1936	1503	1504	1975	14	350.0		
1722	Setto	1937	1936	1975	1976	14	350.0		
1723	Setto	1938	1937	1976	1977	14	350.0		
1724	Setto	1939	1938	1977	1978	14	350.0		
1725	Setto	1940	1939	1978	1979	14	350.0		
1726	Setto	1941	1940	1979	1980	14	350.0		
1727	Setto	1942	1941	1980	1981	14	350.0		
1728	Setto	1943	1942	1981	1982	14	350.0		
1729	Setto	1944	1943	1982	1983	14	350.0		
1730	Setto	1945	1944	1983	1984	14	350.0		
1731	Setto	1946	1945	1984	1985	14	350.0		
1732	Setto	1947	1946	1985	1986	14	350.0		
1733	Setto	1948	1947	1986	1987	14	350.0		
1734	Setto	1949	1948	1987	1988	14	350.0		
1735	Setto	1950	1949	1988	1989	14	350.0		
1736	Setto	1951	1950	1989	1990	14	350.0		
1737	Setto	1952	1951	1990	1991	14	350.0		
1738	Setto	1953	1952	1991	1992	14	350.0		
1739	Setto	1954	1953	1992	1993	14	350.0		
1740	Setto	1955	1954	1993	1994	14	350.0		
1741	Setto	1956	1955	1994	1995	14	350.0		
1742	Setto	1957	1956	1995	1996	14	350.0		
1743	Setto	1958	1957	1996	1997	14	350.0		
1744	Setto	1959	1958	1997	1998	14	350.0		
1745	Setto	1960	1959	1998	1999	14	350.0		
1746	Setto	1961	1960	1999	2000	14	350.0		
1747	Setto	1962	1961	2000	2001	14	350.0		
1748	Setto	1963	1962	2001	2002	14	350.0		
1749	Setto	1964	1963	2002	2003	14	350.0		
1750	Setto	1965	1964	2003	2004	14	350.0		
1751	Setto	1966	1965	2004	2005	14	350.0		
1752	Setto	1967	1966	2005	2006	14	350.0		
1753	Setto	1968	1967	2006	2007	14	350.0		

VALUTAZIONE DI VULNERABILITÀ SISMICA DEL MANUFATTO DI SCARICO

RAGGRUPPAMENTO TEMPORANEO D'IMPRESA:

MN-E-394-M

BOZZA DI PROGETTO DEFINITIVO

Elem.	Note	Nodo I	Nodo J	Nodo K	Nodo L	Mat.	Spessore	Wink V	Wink O
1754	Setto	1969	1968	2007	2008	14	350.0		
1755	Setto	1970	1969	2008	2009	14	350.0		
1756	Setto	1971	1970	2009	2010	14	350.0		
1757	Setto	1972	1971	2010	2011	14	350.0		
1758	Setto	1973	1972	2011	2012	14	350.0		
1759	Setto	1974	1973	2012	2013	14	350.0		
1760	Setto	1443	1974	2013	1442	14	350.0		
1761	Setto	1975	1504	1396	1435	14	350.0		
1762	Setto	1976	1975	1435	1434	14	350.0		
1763	Setto	1977	1976	1434	1433	14	350.0		
1764	Setto	1978	1977	1433	1432	14	350.0		
1765	Setto	1979	1978	1432	1431	14	350.0		
1766	Setto	1980	1979	1431	1430	14	350.0		
1767	Setto	1981	1980	1430	1429	14	350.0		
1768	Setto	1982	1981	1429	1428	14	350.0		
1769	Setto	1983	1982	1428	1427	14	350.0		
1770	Setto	1984	1983	1427	1426	14	350.0		
1771	Setto	1985	1984	1426	1425	14	350.0		
1772	Setto	1986	1985	1425	1424	14	350.0		
1773	Setto	1987	1986	1424	1423	14	350.0		
1774	Setto	1988	1987	1423	1422	14	350.0		
1775	Setto	1989	1988	1422	1421	14	350.0		
1776	Setto	1990	1989	1421	1420	14	350.0		
1777	Setto	1991	1990	1420	1419	14	350.0		
1778	Setto	1992	1991	1419	1418	14	350.0		
1779	Setto	1993	1992	1418	1417	14	350.0		
1780	Setto	1994	1993	1417	1416	14	350.0		
1781	Setto	1995	1994	1416	1415	14	350.0		
1782	Setto	1996	1995	1415	1414	14	350.0		
1783	Setto	1997	1996	1414	1413	14	350.0		
1784	Setto	1998	1997	1413	1412	14	350.0		
1785	Setto	1999	1998	1412	1411	14	350.0		
1786	Setto	2000	1999	1411	1410	14	350.0		
1787	Setto	2001	2000	1410	1409	14	350.0		
1788	Setto	2002	2001	1409	1408	14	350.0		
1789	Setto	2003	2002	1408	1407	14	350.0		
1790	Setto	2004	2003	1407	1406	14	350.0		
1791	Setto	2005	2004	1406	1405	14	350.0		
1792	Setto	2006	2005	1405	1404	14	350.0		
1793	Setto	2007	2006	1404	1403	14	350.0		
1794	Setto	2008	2007	1403	1402	14	350.0		
1795	Setto	2009	2008	1402	1401	14	350.0		
1796	Setto	2010	2009	1401	1400	14	350.0		
1797	Setto	2011	2010	1400	1399	14	350.0		
1798	Setto	2012	2011	1399	1398	14	350.0		
1799	Setto	2013	2012	1398	1397	14	350.0		
1800	Setto	1442	2013	1397	1395	14	350.0		
1801	Setto	1435	1396	1505	2014	14	350.0		
1802	Setto	1434	1435	2014	2015	14	350.0		
1803	Setto	1433	1434	2015	2016	14	350.0		
1804	Setto	1432	1433	2016	2017	14	350.0		
1805	Setto	1431	1432	2017	2018	14	350.0		
1806	Setto	1430	1431	2018	2019	14	350.0		
1807	Setto	1429	1430	2019	2020	14	350.0		
1808	Setto	1428	1429	2020	2021	14	350.0		
1809	Setto	1427	1428	2021	2022	14	350.0		
1810	Setto	1426	1427	2022	2023	14	350.0		
1811	Setto	1425	1426	2023	2024	14	350.0		
1812	Setto	1424	1425	2024	2025	14	350.0		
1813	Setto	1423	1424	2025	2026	14	350.0		
1814	Setto	1422	1423	2026	2027	14	350.0		
1815	Setto	1421	1422	2027	2028	14	350.0		
1816	Setto	1420	1421	2028	2029	14	350.0		
1817	Setto	1419	1420	2029	2030	14	350.0		
1818	Setto	1418	1419	2030	2031	14	350.0		

VALUTAZIONE DI VULNERABILITÀ SISMICA DEL MANUFATTO DI SCARICO

RAGGRUPPAMENTO TEMPORANEO D'IMPRESA:

MN-E-394-M

BOZZA DI PROGETTO DEFINITIVO

Elem.	Note	Nodo I	Nodo J	Nodo K	Nodo L	Mat.	Spessore	Wink V	Wink O
1819	Setto	1417	1418	2031	2032	14	350.0		
1820	Setto	1416	1417	2032	2033	14	350.0		
1821	Setto	1415	1416	2033	2034	14	350.0		
1822	Setto	1414	1415	2034	2035	14	350.0		
1823	Setto	1413	1414	2035	2036	14	350.0		
1824	Setto	1412	1413	2036	2037	14	350.0		
1825	Setto	1411	1412	2037	2038	14	350.0		
1826	Setto	1410	1411	2038	2039	14	350.0		
1827	Setto	1409	1410	2039	2040	14	350.0		
1828	Setto	1408	1409	2040	2041	14	350.0		
1829	Setto	1407	1408	2041	2042	14	350.0		
1830	Setto	1406	1407	2042	2043	14	350.0		
1831	Setto	1405	1406	2043	2044	14	350.0		
1832	Setto	1404	1405	2044	2045	14	350.0		
1833	Setto	1403	1404	2045	2046	14	350.0		
1834	Setto	1402	1403	2046	2047	14	350.0		
1835	Setto	1401	1402	2047	2048	14	350.0		
1836	Setto	1400	1401	2048	2049	14	350.0		
1837	Setto	1399	1400	2049	2050	14	350.0		
1838	Setto	1398	1399	2050	2051	14	350.0		
1839	Setto	1397	1398	2051	2052	14	350.0		
1840	Setto	1395	1397	2052	1441	14	350.0		
1841	Setto	2014	1505	1506	2053	14	350.0		
1842	Setto	2015	2014	2053	2054	14	350.0		
1843	Setto	2016	2015	2054	2055	14	350.0		
1844	Setto	2017	2016	2055	2056	14	350.0		
1845	Setto	2018	2017	2056	2057	14	350.0		
1846	Setto	2019	2018	2057	2058	14	350.0		
1847	Setto	2020	2019	2058	2059	14	350.0		
1848	Setto	2021	2020	2059	2060	14	350.0		
1849	Setto	2022	2021	2060	2061	14	350.0		
1850	Setto	2023	2022	2061	2062	14	350.0		
1851	Setto	2024	2023	2062	2063	14	350.0		
1852	Setto	2025	2024	2063	2064	14	350.0		
1853	Setto	2026	2025	2064	2065	14	350.0		
1854	Setto	2027	2026	2065	2066	14	350.0		
1855	Setto	2028	2027	2066	2067	14	350.0		
1856	Setto	2029	2028	2067	2068	14	350.0		
1857	Setto	2030	2029	2068	2069	14	350.0		
1858	Setto	2031	2030	2069	2070	14	350.0		
1859	Setto	2032	2031	2070	2071	14	350.0		
1860	Setto	2033	2032	2071	2072	14	350.0		
1861	Setto	2034	2033	2072	2073	14	350.0		
1862	Setto	2035	2034	2073	2074	14	350.0		
1863	Setto	2036	2035	2074	2075	14	350.0		
1864	Setto	2037	2036	2075	2076	14	350.0		
1865	Setto	2038	2037	2076	2077	14	350.0		
1866	Setto	2039	2038	2077	2078	14	350.0		
1867	Setto	2040	2039	2078	2079	14	350.0		
1868	Setto	2041	2040	2079	2080	14	350.0		
1869	Setto	2042	2041	2080	2081	14	350.0		
1870	Setto	2043	2042	2081	2082	14	350.0		
1871	Setto	2044	2043	2082	2083	14	350.0		
1872	Setto	2045	2044	2083	2084	14	350.0		
1873	Setto	2046	2045	2084	2085	14	350.0		
1874	Setto	2047	2046	2085	2086	14	350.0		
1875	Setto	2048	2047	2086	2087	14	350.0		
1876	Setto	2049	2048	2087	2088	14	350.0		
1877	Setto	2050	2049	2088	2089	14	350.0		
1878	Setto	2051	2050	2089	2090	14	350.0		
1879	Setto	2052	2051	2090	2091	14	350.0		
1880	Setto	1441	2052	2091	1440	14	350.0		
1881	Setto	2053	1506	1439	1507	14	350.0		
1882	Setto	2054	2053	1507	1508	14	350.0		
1883	Setto	2055	2054	1508	1509	14	350.0		

VALUTAZIONE DI VULNERABILITÀ SISMICA DEL MANUFATTO DI SCARICO

RAGGRUPPAMENTO TEMPORANEO D'IMPRESA:

MN-E-394-M

BOZZA DI PROGETTO DEFINITIVO

Elem.	Note	Nodo I	Nodo J	Nodo K	Nodo L	Mat.	Spessore	Wink V	Wink O
1884	Setto	2056	2055	1509	1510	14	350.0		
1885	Setto	2057	2056	1510	1511	14	350.0		
1886	Setto	2058	2057	1511	1512	14	350.0		
1887	Setto	2059	2058	1512	1513	14	350.0		
1888	Setto	2060	2059	1513	1514	14	350.0		
1889	Setto	2061	2060	1514	1515	14	350.0		
1890	Setto	2062	2061	1515	1516	14	350.0		
1891	Setto	2063	2062	1516	1517	14	350.0		
1892	Setto	2064	2063	1517	1518	14	350.0		
1893	Setto	2065	2064	1518	1519	14	350.0		
1894	Setto	2066	2065	1519	1520	14	350.0		
1895	Setto	2067	2066	1520	1521	14	350.0		
1896	Setto	2068	2067	1521	1522	14	350.0		
1897	Setto	2069	2068	1522	1523	14	350.0		
1898	Setto	2070	2069	1523	1524	14	350.0		
1899	Setto	2071	2070	1524	1525	14	350.0		
1900	Setto	2072	2071	1525	1526	14	350.0		
1901	Setto	2073	2072	1526	1527	14	350.0		
1902	Setto	2074	2073	1527	1528	14	350.0		
1903	Setto	2075	2074	1528	1529	14	350.0		
1904	Setto	2076	2075	1529	1530	14	350.0		
1905	Setto	2077	2076	1530	1531	14	350.0		
1906	Setto	2078	2077	1531	1532	14	350.0		
1907	Setto	2079	2078	1532	1533	14	350.0		
1908	Setto	2080	2079	1533	1534	14	350.0		
1909	Setto	2081	2080	1534	1535	14	350.0		
1910	Setto	2082	2081	1535	1536	14	350.0		
1911	Setto	2083	2082	1536	1537	14	350.0		
1912	Setto	2084	2083	1537	1538	14	350.0		
1913	Setto	2085	2084	1538	1539	14	350.0		
1914	Setto	2086	2085	1539	1540	14	350.0		
1915	Setto	2087	2086	1540	1541	14	350.0		
1916	Setto	2088	2087	1541	1542	14	350.0		
1917	Setto	2089	2088	1542	1543	14	350.0		
1918	Setto	2090	2089	1543	1544	14	350.0		
1919	Setto	2091	2090	1544	1545	14	350.0		
1920	Setto	1440	2091	1545	1436	14	350.0		
1921	Setto	59	2115	2111	43	14	330.0		
1922	Setto	2115	2116	2110	2111	14	330.0		
1923	Setto	2116	2117	2109	2110	14	330.0		
1924	Setto	2117	2108	2093	2109	14	330.0		
1925	Setto	58	2118	2115	59	14	330.0		
1926	Setto	2118	2119	2116	2115	14	330.0		
1927	Setto	2119	2120	2117	2116	14	330.0		
1928	Setto	2120	2107	2108	2117	14	330.0		
1929	Setto	57	2121	2118	58	14	330.0		
1930	Setto	2121	2122	2119	2118	14	330.0		
1931	Setto	2122	2123	2120	2119	14	330.0		
1932	Setto	2123	2106	2107	2120	14	330.0		
1933	Setto	56	2124	2121	57	14	330.0		
1934	Setto	2124	2125	2122	2121	14	330.0		
1935	Setto	2125	2126	2123	2122	14	330.0		
1936	Setto	2126	2105	2106	2123	14	330.0		
1937	Setto	9327	5206	2124	56	14	330.0		
1938	Setto	5206	5235	2125	2124	14	330.0		
1939	Setto	5235	5236	2126	2125	14	330.0		
1940	Setto	5236	9328	2105	2126	14	330.0		
1941	Setto	54	2130	2127	55	14	330.0		
1942	Setto	2130	2131	2128	2127	14	330.0		
1943	Setto	2131	2132	2129	2128	14	330.0		
1944	Setto	2132	2103	2104	2129	14	330.0		
1945	Setto	53	2133	2130	54	14	330.0		
1946	Setto	2133	2134	2131	2130	14	330.0		
1947	Setto	2134	2135	2132	2131	14	330.0		
1948	Setto	2135	2102	2103	2132	14	330.0		

VALUTAZIONE DI VULNERABILITÀ SISMICA DEL MANUFATTO DI SCARICO

RAGGRUPPAMENTO TEMPORANEO D'IMPRESA:

MN-E-394-M

BOZZA DI PROGETTO DEFINITIVO

Elem.	Note	Nodo I	Nodo J	Nodo K	Nodo L	Mat.	Spessore	Wink V	Wink O
1949	Setto	52	2136	2133	53	14	330.0		
1950	Setto	2136	2137	2134	2133	14	330.0		
1951	Setto	2137	2138	2135	2134	14	330.0		
1952	Setto	2138	2101	2102	2135	14	330.0		
1953	Setto	51	2139	2136	52	14	330.0		
1954	Setto	2139	2140	2137	2136	14	330.0		
1955	Setto	2140	2141	2138	2137	14	330.0		
1956	Setto	2141	2100	2101	2138	14	330.0		
1957	Setto	50	2142	2139	51	14	330.0		
1958	Setto	2142	2143	2140	2139	14	330.0		
1959	Setto	2143	2144	2141	2140	14	330.0		
1960	Setto	2144	2099	2100	2141	14	330.0		
1961	Setto	49	2145	2142	50	14	330.0		
1962	Setto	2145	2146	2143	2142	14	330.0		
1963	Setto	2146	2147	2144	2143	14	330.0		
1964	Setto	2147	2098	2099	2144	14	330.0		
1965	Setto	48	2148	2145	49	14	330.0		
1966	Setto	2148	2149	2146	2145	14	330.0		
1967	Setto	2149	2150	2147	2146	14	330.0		
1968	Setto	2150	2097	2098	2147	14	330.0		
1969	Setto	1	2151	2148	48	14	330.0		
1970	Setto	2151	2152	2149	2148	14	330.0		
1971	Setto	2152	2153	2150	2149	14	330.0		
1972	Setto	2153	2096	2097	2150	14	330.0		
1973	Setto	47	2154	2151	1	14	330.0		
1974	Setto	2154	2155	2152	2151	14	330.0		
1975	Setto	2155	2156	2153	2152	14	330.0		
1976	Setto	2156	2095	2096	2153	14	330.0		
1977	Setto	46	2157	2154	47	14	330.0		
1978	Setto	2157	2158	2155	2154	14	330.0		
1979	Setto	2158	2159	2156	2155	14	330.0		
1980	Setto	2159	2094	2095	2156	14	330.0		
1981	Setto	42	2112	2157	46	14	330.0		
1982	Setto	2112	2113	2158	2157	14	330.0		
1983	Setto	2113	2114	2159	2158	14	330.0		
1984	Setto	2114	2092	2094	2159	14	330.0		
1985	Setto	2189	2093	2108	2203	14	250.0		
1986	Setto	2188	2189	2203	2204	14	250.0		
1987	Setto	2187	2188	2204	2205	14	250.0		
1988	Setto	2186	2187	2205	2206	14	250.0		
1989	Setto	2185	2186	2206	2207	14	250.0		
1990	Setto	2184	2185	2207	2208	14	250.0		
1991	Setto	2183	2184	2208	2209	14	250.0		
1992	Setto	2182	2183	2209	2210	14	250.0		
1993	Setto	2181	2182	2210	2211	14	250.0		
1994	Setto	2180	2181	2211	2212	14	250.0		
1995	Setto	2179	2180	2212	2213	14	250.0		
1996	Setto	2178	2179	2213	2214	14	250.0		
1997	Setto	2177	2178	2214	2215	14	250.0		
1998	Setto	2161	2177	2215	2176	14	250.0		
1999	Setto	2203	2108	2107	2216	14	250.0		
2000	Setto	2204	2203	2216	2217	14	250.0		
2001	Setto	2205	2204	2217	2218	14	250.0		
2002	Setto	2206	2205	2218	2219	14	250.0		
2003	Setto	2207	2206	2219	2220	14	250.0		
2004	Setto	2208	2207	2220	2221	14	250.0		
2005	Setto	2209	2208	2221	2222	14	250.0		
2006	Setto	2210	2209	2222	2223	14	250.0		
2007	Setto	2211	2210	2223	2224	14	250.0		
2008	Setto	2212	2211	2224	2225	14	250.0		
2009	Setto	2213	2212	2225	2226	14	250.0		
2010	Setto	2214	2213	2226	2227	14	250.0		
2011	Setto	2215	2214	2227	2228	14	250.0		
2012	Setto	2176	2215	2228	2175	14	250.0		
2013	Setto	2216	2107	2106	2229	14	250.0		

VALUTAZIONE DI VULNERABILITÀ SISMICA DEL MANUFATTO DI SCARICO

RAGGRUPPAMENTO TEMPORANEO D'IMPRESA:

MN-E-394-M

BOZZA DI PROGETTO DEFINITIVO

Elem.	Note	Nodo I	Nodo J	Nodo K	Nodo L	Mat.	Spessore	Wink V	Wink O
2014	Setto	2217	2216	2229	2230	14	250.0		
2015	Setto	2218	2217	2230	2231	14	250.0		
2016	Setto	2219	2218	2231	2232	14	250.0		
2017	Setto	2220	2219	2232	2233	14	250.0		
2018	Setto	2221	2220	2233	2234	14	250.0		
2019	Setto	2222	2221	2234	2235	14	250.0		
2020	Setto	2223	2222	2235	2236	14	250.0		
2021	Setto	2224	2223	2236	2237	14	250.0		
2022	Setto	2225	2224	2237	2238	14	250.0		
2023	Setto	2226	2225	2238	2239	14	250.0		
2024	Setto	2227	2226	2239	2240	14	250.0		
2025	Setto	2228	2227	2240	2241	14	250.0		
2026	Setto	2175	2228	2241	2174	14	250.0		
2027	Setto	2229	2106	2105	2242	14	250.0		
2028	Setto	2230	2229	2242	2243	14	250.0		
2029	Setto	2231	2230	2243	2244	14	250.0		
2030	Setto	2232	2231	2244	2245	14	250.0		
2031	Setto	2233	2232	2245	2246	14	250.0		
2032	Setto	2234	2233	2246	2247	14	250.0		
2033	Setto	2235	2234	2247	2248	14	250.0		
2034	Setto	2236	2235	2248	2249	14	250.0		
2035	Setto	2237	2236	2249	2250	14	250.0		
2036	Setto	2238	2237	2250	2251	14	250.0		
2037	Setto	2239	2238	2251	2252	14	250.0		
2038	Setto	2240	2239	2252	2253	14	250.0		
2039	Setto	2241	2240	2253	2254	14	250.0		
2040	Setto	2174	2241	2254	2173	14	250.0		
2041	Setto	5185	9328	2104	2255	14	250.0		
2042	Setto	5186	5185	2255	2256	14	250.0		
2043	Setto	5187	5186	2256	2257	14	250.0		
2044	Setto	5188	5187	2257	2258	14	250.0		
2045	Setto	5189	5188	2258	2259	14	250.0		
2046	Setto	5198	5189	2259	2260	14	250.0		
2047	Setto	5199	5198	2260	2261	14	250.0		
2048	Setto	5200	5199	2261	2262	14	250.0		
2049	Setto	5201	5200	2262	2263	14	250.0		
2050	Setto	5202	5201	2263	2264	14	250.0		
2051	Setto	5203	5202	2264	2265	14	250.0		
2052	Setto	5204	5203	2265	2266	14	250.0		
2053	Setto	5205	5204	2266	2267	14	250.0		
2054	Setto	9329	5205	2267	2172	14	250.0		
2055	Setto	2255	2104	2103	2268	14	250.0		
2056	Setto	2256	2255	2268	2269	14	250.0		
2057	Setto	2257	2256	2269	2270	14	250.0		
2058	Setto	2258	2257	2270	2271	14	250.0		
2059	Setto	2259	2258	2271	2272	14	250.0		
2060	Setto	2260	2259	2272	2273	14	250.0		
2061	Setto	2261	2260	2273	2274	14	250.0		
2062	Setto	2262	2261	2274	2275	14	250.0		
2063	Setto	2263	2262	2275	2276	14	250.0		
2064	Setto	2264	2263	2276	2277	14	250.0		
2065	Setto	2265	2264	2277	2278	14	250.0		
2066	Setto	2266	2265	2278	2279	14	250.0		
2067	Setto	2267	2266	2279	2280	14	250.0		
2068	Setto	2172	2267	2280	2171	14	250.0		
2069	Setto	2268	2103	2102	2281	14	250.0		
2070	Setto	2269	2268	2281	2282	14	250.0		
2071	Setto	2270	2269	2282	2283	14	250.0		
2072	Setto	2271	2270	2283	2284	14	250.0		
2073	Setto	2272	2271	2284	2285	14	250.0		
2074	Setto	2273	2272	2285	2286	14	250.0		
2075	Setto	2274	2273	2286	2287	14	250.0		
2076	Setto	2275	2274	2287	2288	14	250.0		
2077	Setto	2276	2275	2288	2289	14	250.0		
2078	Setto	2277	2276	2289	2290	14	250.0		

VALUTAZIONE DI VULNERABILITÀ SISMICA DEL MANUFATTO DI SCARICO

RAGGRUPPAMENTO TEMPORANEO D'IMPRESA:

MN-E-394-M

BOZZA DI PROGETTO DEFINITIVO

Elem.	Note	Nodo I	Nodo J	Nodo K	Nodo L	Mat.	Spessore	Wink V	Wink O
2079	Setto	2278	2277	2290	2291	14	250.0		
2080	Setto	2279	2278	2291	2292	14	250.0		
2081	Setto	2280	2279	2292	2293	14	250.0		
2082	Setto	2171	2280	2293	2170	14	250.0		
2083	Setto	2281	2102	2101	2294	14	250.0		
2084	Setto	2282	2281	2294	2295	14	250.0		
2085	Setto	2283	2282	2295	2296	14	250.0		
2086	Setto	2284	2283	2296	2297	14	250.0		
2087	Setto	2285	2284	2297	2298	14	250.0		
2088	Setto	2286	2285	2298	2299	14	250.0		
2089	Setto	2287	2286	2299	2300	14	250.0		
2090	Setto	2288	2287	2300	2301	14	250.0		
2091	Setto	2289	2288	2301	2302	14	250.0		
2092	Setto	2290	2289	2302	2303	14	250.0		
2093	Setto	2291	2290	2303	2304	14	250.0		
2094	Setto	2292	2291	2304	2305	14	250.0		
2095	Setto	2293	2292	2305	2306	14	250.0		
2096	Setto	2170	2293	2306	2169	14	250.0		
2097	Setto	2294	2101	2100	2307	14	250.0		
2098	Setto	2295	2294	2307	2308	14	250.0		
2099	Setto	2296	2295	2308	2309	14	250.0		
2100	Setto	2297	2296	2309	2310	14	250.0		
2101	Setto	2298	2297	2310	2311	14	250.0		
2102	Setto	2299	2298	2311	2312	14	250.0		
2103	Setto	2300	2299	2312	2313	14	250.0		
2104	Setto	2301	2300	2313	2314	14	250.0		
2105	Setto	2302	2301	2314	2315	14	250.0		
2106	Setto	2303	2302	2315	2316	14	250.0		
2107	Setto	2304	2303	2316	2317	14	250.0		
2108	Setto	2305	2304	2317	2318	14	250.0		
2109	Setto	2306	2305	2318	2319	14	250.0		
2110	Setto	2169	2306	2319	2168	14	250.0		
2111	Setto	2307	2100	2099	2320	14	250.0		
2112	Setto	2308	2307	2320	2321	14	250.0		
2113	Setto	2309	2308	2321	2322	14	250.0		
2114	Setto	2310	2309	2322	2323	14	250.0		
2115	Setto	2311	2310	2323	2324	14	250.0		
2116	Setto	2312	2311	2324	2325	14	250.0		
2117	Setto	2313	2312	2325	2326	14	250.0		
2118	Setto	2314	2313	2326	2327	14	250.0		
2119	Setto	2315	2314	2327	2328	14	250.0		
2120	Setto	2316	2315	2328	2329	14	250.0		
2121	Setto	2317	2316	2329	2330	14	250.0		
2122	Setto	2318	2317	2330	2331	14	250.0		
2123	Setto	2319	2318	2331	2332	14	250.0		
2124	Setto	2168	2319	2332	2167	14	250.0		
2125	Setto	2320	2099	2098	2333	14	250.0		
2126	Setto	2321	2320	2333	2334	14	250.0		
2127	Setto	2322	2321	2334	2335	14	250.0		
2128	Setto	2323	2322	2335	2336	14	250.0		
2129	Setto	2324	2323	2336	2337	14	250.0		
2130	Setto	2325	2324	2337	2338	14	250.0		
2131	Setto	2326	2325	2338	2339	14	250.0		
2132	Setto	2327	2326	2339	2340	14	250.0		
2133	Setto	2328	2327	2340	2341	14	250.0		
2134	Setto	2329	2328	2341	2342	14	250.0		
2135	Setto	2330	2329	2342	2343	14	250.0		
2136	Setto	2331	2330	2343	2344	14	250.0		
2137	Setto	2332	2331	2344	2345	14	250.0		
2138	Setto	2167	2332	2345	2166	14	250.0		
2139	Setto	2333	2098	2097	2346	14	250.0		
2140	Setto	2334	2333	2346	2347	14	250.0		
2141	Setto	2335	2334	2347	2348	14	250.0		
2142	Setto	2336	2335	2348	2349	14	250.0		
2143	Setto	2337	2336	2349	2350	14	250.0		

VALUTAZIONE DI VULNERABILITÀ SISMICA DEL MANUFATTO DI SCARICO

RAGGRUPPAMENTO TEMPORANEO D'IMPRESA:

MN-E-394-M

BOZZA DI PROGETTO DEFINITIVO

Elem.	Note	Nodo I	Nodo J	Nodo K	Nodo L	Mat.	Spessore	Wink V	Wink O
2144	Setto	2338	2337	2350	2351	14	250.0		
2145	Setto	2339	2338	2351	2352	14	250.0		
2146	Setto	2340	2339	2352	2353	14	250.0		
2147	Setto	2341	2340	2353	2354	14	250.0		
2148	Setto	2342	2341	2354	2355	14	250.0		
2149	Setto	2343	2342	2355	2356	14	250.0		
2150	Setto	2344	2343	2356	2357	14	250.0		
2151	Setto	2345	2344	2357	2358	14	250.0		
2152	Setto	2166	2345	2358	2165	14	250.0		
2153	Setto	2346	2097	2096	2359	14	250.0		
2154	Setto	2347	2346	2359	2360	14	250.0		
2155	Setto	2348	2347	2360	2361	14	250.0		
2156	Setto	2349	2348	2361	2362	14	250.0		
2157	Setto	2350	2349	2362	2363	14	250.0		
2158	Setto	2351	2350	2363	2364	14	250.0		
2159	Setto	2352	2351	2364	2365	14	250.0		
2160	Setto	2353	2352	2365	2366	14	250.0		
2161	Setto	2354	2353	2366	2367	14	250.0		
2162	Setto	2355	2354	2367	2368	14	250.0		
2163	Setto	2356	2355	2368	2369	14	250.0		
2164	Setto	2357	2356	2369	2370	14	250.0		
2165	Setto	2358	2357	2370	2371	14	250.0		
2166	Setto	2165	2358	2371	2164	14	250.0		
2167	Setto	2359	2096	2095	2372	14	250.0		
2168	Setto	2360	2359	2372	2373	14	250.0		
2169	Setto	2361	2360	2373	2374	14	250.0		
2170	Setto	2362	2361	2374	2375	14	250.0		
2171	Setto	2363	2362	2375	2376	14	250.0		
2172	Setto	2364	2363	2376	2377	14	250.0		
2173	Setto	2365	2364	2377	2378	14	250.0		
2174	Setto	2366	2365	2378	2379	14	250.0		
2175	Setto	2367	2366	2379	2380	14	250.0		
2176	Setto	2368	2367	2380	2381	14	250.0		
2177	Setto	2369	2368	2381	2382	14	250.0		
2178	Setto	2370	2369	2382	2383	14	250.0		
2179	Setto	2371	2370	2383	2384	14	250.0		
2180	Setto	2164	2371	2384	2163	14	250.0		
2181	Setto	2372	2095	2094	2385	14	250.0		
2182	Setto	2373	2372	2385	2386	14	250.0		
2183	Setto	2374	2373	2386	2387	14	250.0		
2184	Setto	2375	2374	2387	2388	14	250.0		
2185	Setto	2376	2375	2388	2389	14	250.0		
2186	Setto	2377	2376	2389	2390	14	250.0		
2187	Setto	2378	2377	2390	2391	14	250.0		
2188	Setto	2379	2378	2391	2392	14	250.0		
2189	Setto	2380	2379	2392	2393	14	250.0		
2190	Setto	2381	2380	2393	2394	14	250.0		
2191	Setto	2382	2381	2394	2395	14	250.0		
2192	Setto	2383	2382	2395	2396	14	250.0		
2193	Setto	2384	2383	2396	2397	14	250.0		
2194	Setto	2163	2384	2397	2162	14	250.0		
2195	Setto	2385	2094	2092	2190	14	250.0		
2196	Setto	2386	2385	2190	2191	14	250.0		
2197	Setto	2387	2386	2191	2192	14	250.0		
2198	Setto	2388	2387	2192	2193	14	250.0		
2199	Setto	2389	2388	2193	2194	14	250.0		
2200	Setto	2390	2389	2194	2195	14	250.0		
2201	Setto	2391	2390	2195	2196	14	250.0		
2202	Setto	2392	2391	2196	2197	14	250.0		
2203	Setto	2393	2392	2197	2198	14	250.0		
2204	Setto	2394	2393	2198	2199	14	250.0		
2205	Setto	2395	2394	2199	2200	14	250.0		
2206	Setto	2396	2395	2200	2201	14	250.0		
2207	Setto	2397	2396	2201	2202	14	250.0		
2208	Setto	2162	2397	2202	2160	14	250.0		

VALUTAZIONE DI VULNERABILITÀ SISMICA DEL MANUFATTO DI SCARICO

RAGGRUPPAMENTO TEMPORANEO D'IMPRESA:

MN-E-394-M

BOZZA DI PROGETTO DEFINITIVO

Elem.	Note	Nodo I	Nodo J	Nodo K	Nodo L	Mat.	Spessore	Wink V	Wink O
2209	Guscio	5145	5153	5154	5150	4	40.0		
2210	Guscio	5151	5155	5153	5145	4	40.0		
2211	Guscio	8345	8362	5155	5151	4	40.0		
2212	Guscio	5150	5154	1878	1873	4	40.0		
2213	Guscio	8024	5222	5223	8025	4	50.0		
2214	Guscio	8025	5223	5224	8026	4	50.0		
2215	Guscio	8026	5224	5225	8027	4	50.0		
2216	Guscio	8027	5225	5226	8028	4	50.0		
2217	Guscio	5217	5328	5210	5209	4	50.0		
2218	Guscio	5211	5212	1846	5218	4	50.0		
2219	Guscio	1878	1879	1855	1854	4	40.0		
2220	Guscio	5153	5157	5158	5154	4	40.0		
2221	Guscio	5155	5159	5157	5153	4	40.0		
2222	Guscio	8362	5170	5159	5155	4	40.0		
2223	Guscio	5154	5158	1879	1878	4	40.0		
2224	Guscio	1887	2717	2716	5066	4	40.0		
2225	Setto	2445	2430	2446	2474	14	320.0		
2226	Setto	2444	2445	2474	2475	14	320.0		
2227	Setto	2443	2444	2475	2476	14	320.0		
2228	Setto	2442	2443	2476	2477	14	320.0		
2229	Setto	2441	2442	2477	2478	14	320.0		
2230	Setto	2440	2441	2478	2479	14	320.0		
2231	Setto	2439	2440	2479	2480	14	320.0		
2232	Setto	2438	2439	2480	2481	14	320.0		
2233	Setto	2437	2438	2481	2482	14	320.0		
2234	Setto	2436	2437	2482	2483	14	320.0		
2235	Setto	2435	2436	2483	2484	14	320.0		
2236	Setto	2434	2435	2484	2485	14	320.0		
2237	Setto	2433	2434	2485	2486	14	320.0		
2238	Setto	2432	2433	2486	2487	14	320.0		
2239	Setto	44	2432	2487	99	14	320.0		
2240	Setto	2474	2446	2447	2488	14	320.0		
2241	Setto	2475	2474	2488	2489	14	320.0		
2242	Setto	2476	2475	2489	2490	14	320.0		
2243	Setto	2477	2476	2490	2491	14	320.0		
2244	Setto	2478	2477	2491	2492	14	320.0		
2245	Setto	2479	2478	2492	2493	14	320.0		
2246	Setto	2480	2479	2493	2494	14	320.0		
2247	Setto	2481	2480	2494	2495	14	320.0		
2248	Setto	2482	2481	2495	2496	14	320.0		
2249	Setto	2483	2482	2496	2497	14	320.0		
2250	Setto	2484	2483	2497	2498	14	320.0		
2251	Setto	2485	2484	2498	2499	14	320.0		
2252	Setto	2486	2485	2499	2500	14	320.0		
2253	Setto	2487	2486	2500	2501	14	320.0		
2254	Setto	99	2487	2501	100	14	320.0		
2255	Setto	2488	2447	2448	2502	14	320.0		
2256	Setto	2489	2488	2502	2503	14	320.0		
2257	Setto	2490	2489	2503	2504	14	320.0		
2258	Setto	2491	2490	2504	2505	14	320.0		
2259	Setto	2492	2491	2505	2506	14	320.0		
2260	Setto	2493	2492	2506	2507	14	320.0		
2261	Setto	2494	2493	2507	2508	14	320.0		
2262	Setto	2495	2494	2508	2509	14	320.0		
2263	Setto	2496	2495	2509	2510	14	320.0		
2264	Setto	2497	2496	2510	2511	14	320.0		
2265	Setto	2498	2497	2511	2512	14	320.0		
2266	Setto	2499	2498	2512	2513	14	320.0		
2267	Setto	2500	2499	2513	2514	14	320.0		
2268	Setto	2501	2500	2514	2515	14	320.0		
2269	Setto	100	2501	2515	101	14	320.0		
2270	Setto	2502	2448	2449	2516	14	320.0		
2271	Setto	2503	2502	2516	2517	14	320.0		
2272	Setto	2504	2503	2517	2518	14	320.0		
2273	Setto	2505	2504	2518	2519	14	320.0		

VALUTAZIONE DI VULNERABILITÀ SISMICA DEL MANUFATTO DI SCARICO

RAGGRUPPAMENTO TEMPORANEO D'IMPRESA:

MN-E-394-M

BOZZA DI PROGETTO DEFINITIVO

Elem.	Note	Nodo I	Nodo J	Nodo K	Nodo L	Mat.	Spessore	Wink V	Wink O
2274	Setto	2506	2505	2519	2520	14	320.0		
2275	Setto	2507	2506	2520	2521	14	320.0		
2276	Setto	2508	2507	2521	2522	14	320.0		
2277	Setto	2509	2508	2522	2523	14	320.0		
2278	Setto	2510	2509	2523	2524	14	320.0		
2279	Setto	2511	2510	2524	2525	14	320.0		
2280	Setto	2512	2511	2525	2526	14	320.0		
2281	Setto	2513	2512	2526	2527	14	320.0		
2282	Setto	2514	2513	2527	2528	14	320.0		
2283	Setto	2515	2514	2528	2529	14	320.0		
2284	Setto	101	2515	2529	102	14	320.0		
2285	Setto	7011	9330	2450	2530	14	320.0		
2286	Setto	7012	7011	2530	2531	14	320.0		
2287	Setto	7013	7012	2531	2532	14	320.0		
2288	Setto	7014	7013	2532	2533	14	320.0		
2289	Setto	7015	7014	2533	2534	14	320.0		
2290	Setto	7016	7015	2534	2535	14	320.0		
2291	Setto	7017	7016	2535	2536	14	320.0		
2292	Setto	7018	7017	2536	2537	14	320.0		
2293	Setto	7019	7018	2537	2538	14	320.0		
2294	Setto	7022	7019	2538	2539	14	320.0		
2295	Setto	7023	7022	2539	2540	14	320.0		
2296	Setto	7024	7023	2540	2541	14	320.0		
2297	Setto	7074	7024	2541	2542	14	320.0		
2298	Setto	5472	7074	2542	2543	14	320.0		
2299	Setto	5237	5472	2543	103	14	320.0		
2300	Setto	2530	2450	2451	2544	14	320.0		
2301	Setto	2531	2530	2544	2545	14	320.0		
2302	Setto	2532	2531	2545	2546	14	320.0		
2303	Setto	2533	2532	2546	2547	14	320.0		
2304	Setto	2534	2533	2547	2548	14	320.0		
2305	Setto	2535	2534	2548	2549	14	320.0		
2306	Setto	2536	2535	2549	2550	14	320.0		
2307	Setto	2537	2536	2550	2551	14	320.0		
2308	Setto	2538	2537	2551	2552	14	320.0		
2309	Setto	2539	2538	2552	2553	14	320.0		
2310	Setto	2540	2539	2553	2554	14	320.0		
2311	Setto	2541	2540	2554	2555	14	320.0		
2312	Setto	2542	2541	2555	2556	14	320.0		
2313	Setto	2543	2542	2556	2557	14	320.0		
2314	Setto	103	2543	2557	104	14	320.0		
2315	Setto	2544	2451	2452	2558	14	320.0		
2316	Setto	2545	2544	2558	2559	14	320.0		
2317	Setto	2546	2545	2559	2560	14	320.0		
2318	Setto	2547	2546	2560	2561	14	320.0		
2319	Setto	2548	2547	2561	2562	14	320.0		
2320	Setto	2549	2548	2562	2563	14	320.0		
2321	Setto	2550	2549	2563	2564	14	320.0		
2322	Setto	2551	2550	2564	2565	14	320.0		
2323	Setto	2552	2551	2565	2566	14	320.0		
2324	Setto	2553	2552	2566	2567	14	320.0		
2325	Setto	2554	2553	2567	2568	14	320.0		
2326	Setto	2555	2554	2568	2569	14	320.0		
2327	Setto	2556	2555	2569	2570	14	320.0		
2328	Setto	2557	2556	2570	2571	14	320.0		
2329	Setto	104	2557	2571	105	14	320.0		
2330	Setto	2558	2452	2453	2572	14	320.0		
2331	Setto	2559	2558	2572	2573	14	320.0		
2332	Setto	2560	2559	2573	2574	14	320.0		
2333	Setto	2561	2560	2574	2575	14	320.0		
2334	Setto	2562	2561	2575	2576	14	320.0		
2335	Setto	2563	2562	2576	2577	14	320.0		
2336	Setto	2564	2563	2577	2578	14	320.0		
2337	Setto	2565	2564	2578	2579	14	320.0		
2338	Setto	2566	2565	2579	2580	14	320.0		

VALUTAZIONE DI VULNERABILITÀ SISMICA DEL MANUFATTO DI SCARICO

RAGGRUPPAMENTO TEMPORANEO D'IMPRESA:

MN-E-394-M

BOZZA DI PROGETTO DEFINITIVO

Elem.	Note	Nodo I	Nodo J	Nodo K	Nodo L	Mat.	Spessore	Wink V	Wink O
2339	Setto	2567	2566	2580	2581	14	320.0		
2340	Setto	2568	2567	2581	2582	14	320.0		
2341	Setto	2569	2568	2582	2583	14	320.0		
2342	Setto	2570	2569	2583	2584	14	320.0		
2343	Setto	2571	2570	2584	2585	14	320.0		
2344	Setto	105	2571	2585	106	14	320.0		
2345	Setto	2572	2453	2454	2586	14	320.0		
2346	Setto	2573	2572	2586	2587	14	320.0		
2347	Setto	2574	2573	2587	2588	14	320.0		
2348	Setto	2575	2574	2588	2589	14	320.0		
2349	Setto	2576	2575	2589	2590	14	320.0		
2350	Setto	2577	2576	2590	2591	14	320.0		
2351	Setto	2578	2577	2591	2592	14	320.0		
2352	Setto	2579	2578	2592	2593	14	320.0		
2353	Setto	2580	2579	2593	2594	14	320.0		
2354	Setto	2581	2580	2594	2595	14	320.0		
2355	Setto	2582	2581	2595	2596	14	320.0		
2356	Setto	2583	2582	2596	2597	14	320.0		
2357	Setto	2584	2583	2597	2598	14	320.0		
2358	Setto	2585	2584	2598	2599	14	320.0		
2359	Setto	106	2585	2599	107	14	320.0		
2360	Setto	2586	2454	2455	2600	14	320.0		
2361	Setto	2587	2586	2600	2601	14	320.0		
2362	Setto	2588	2587	2601	2602	14	320.0		
2363	Setto	2589	2588	2602	2603	14	320.0		
2364	Setto	2590	2589	2603	2604	14	320.0		
2365	Setto	2591	2590	2604	2605	14	320.0		
2366	Setto	2592	2591	2605	2606	14	320.0		
2367	Setto	2593	2592	2606	2607	14	320.0		
2368	Setto	2594	2593	2607	2608	14	320.0		
2369	Setto	2595	2594	2608	2609	14	320.0		
2370	Setto	2596	2595	2609	2610	14	320.0		
2371	Setto	2597	2596	2610	2611	14	320.0		
2372	Setto	2598	2597	2611	2612	14	320.0		
2373	Setto	2599	2598	2612	2613	14	320.0		
2374	Setto	107	2599	2613	108	14	320.0		
2375	Setto	2600	2455	2456	2614	14	320.0		
2376	Setto	2601	2600	2614	2615	14	320.0		
2377	Setto	2602	2601	2615	2616	14	320.0		
2378	Setto	2603	2602	2616	2617	14	320.0		
2379	Setto	2604	2603	2617	2618	14	320.0		
2380	Setto	2605	2604	2618	2619	14	320.0		
2381	Setto	2606	2605	2619	2620	14	320.0		
2382	Setto	2607	2606	2620	2621	14	320.0		
2383	Setto	2608	2607	2621	2622	14	320.0		
2384	Setto	2609	2608	2622	2623	14	320.0		
2385	Setto	2610	2609	2623	2624	14	320.0		
2386	Setto	2611	2610	2624	2625	14	320.0		
2387	Setto	2612	2611	2625	2626	14	320.0		
2388	Setto	2613	2612	2626	2627	14	320.0		
2389	Setto	108	2613	2627	109	14	320.0		
2390	Setto	2614	2456	2457	2628	14	320.0		
2391	Setto	2615	2614	2628	2629	14	320.0		
2392	Setto	2616	2615	2629	2630	14	320.0		
2393	Setto	2617	2616	2630	2631	14	320.0		
2394	Setto	2618	2617	2631	2632	14	320.0		
2395	Setto	2619	2618	2632	2633	14	320.0		
2396	Setto	2620	2619	2633	2634	14	320.0		
2397	Setto	2621	2620	2634	2635	14	320.0		
2398	Setto	2622	2621	2635	2636	14	320.0		
2399	Setto	2623	2622	2636	2637	14	320.0		
2400	Setto	2624	2623	2637	2638	14	320.0		
2401	Setto	2625	2624	2638	2639	14	320.0		
2402	Setto	2626	2625	2639	2640	14	320.0		
2403	Setto	2627	2626	2640	2641	14	320.0		

VALUTAZIONE DI VULNERABILITÀ SISMICA DEL MANUFATTO DI SCARICO

RAGGRUPPAMENTO TEMPORANEO D'IMPRESA:

MN-E-394-M

BOZZA DI PROGETTO DEFINITIVO

Elem.	Note	Nodo I	Nodo J	Nodo K	Nodo L	Mat.	Spessore	Wink V	Wink O
2404	Setto	109	2627	2641	110	14	320.0		
2405	Setto	2628	2457	2415	2429	14	320.0		
2406	Setto	2629	2628	2429	2428	14	320.0		
2407	Setto	2630	2629	2428	2427	14	320.0		
2408	Setto	2631	2630	2427	2426	14	320.0		
2409	Setto	2632	2631	2426	2425	14	320.0		
2410	Setto	2633	2632	2425	2424	14	320.0		
2411	Setto	2634	2633	2424	2423	14	320.0		
2412	Setto	2635	2634	2423	2422	14	320.0		
2413	Setto	2636	2635	2422	2421	14	320.0		
2414	Setto	2637	2636	2421	2420	14	320.0		
2415	Setto	2638	2637	2420	2419	14	320.0		
2416	Setto	2639	2638	2419	2418	14	320.0		
2417	Setto	2640	2639	2418	2417	14	320.0		
2418	Setto	2641	2640	2417	2416	14	320.0		
2419	Setto	110	2641	2416	2	14	320.0		
2420	Setto	2429	2415	2458	2642	14	320.0		
2421	Setto	2428	2429	2642	2643	14	320.0		
2422	Setto	2427	2428	2643	2644	14	320.0		
2423	Setto	2426	2427	2644	2645	14	320.0		
2424	Setto	2425	2426	2645	2646	14	320.0		
2425	Setto	2424	2425	2646	2647	14	320.0		
2426	Setto	2423	2424	2647	2648	14	320.0		
2427	Setto	2422	2423	2648	2649	14	320.0		
2428	Setto	2421	2422	2649	2650	14	320.0		
2429	Setto	2420	2421	2650	2651	14	320.0		
2430	Setto	2419	2420	2651	2652	14	320.0		
2431	Setto	2418	2419	2652	2653	14	320.0		
2432	Setto	2417	2418	2653	2654	14	320.0		
2433	Setto	2416	2417	2654	2655	14	320.0		
2434	Setto	2	2416	2655	111	14	320.0		
2435	Setto	2642	2458	2459	2656	14	320.0		
2436	Setto	2643	2642	2656	2657	14	320.0		
2437	Setto	2644	2643	2657	2658	14	320.0		
2438	Setto	2645	2644	2658	2659	14	320.0		
2439	Setto	2646	2645	2659	2660	14	320.0		
2440	Setto	2647	2646	2660	2661	14	320.0		
2441	Setto	2648	2647	2661	2662	14	320.0		
2442	Setto	2649	2648	2662	2663	14	320.0		
2443	Setto	2650	2649	2663	2664	14	320.0		
2444	Setto	2651	2650	2664	2665	14	320.0		
2445	Setto	2652	2651	2665	2666	14	320.0		
2446	Setto	2653	2652	2666	2667	14	320.0		
2447	Setto	2654	2653	2667	2668	14	320.0		
2448	Setto	2655	2654	2668	2669	14	320.0		
2449	Setto	111	2655	2669	112	14	320.0		
2450	Setto	7550	7536	2431	7408	14	40.0		
2451	Setto	2657	2656	2460	2431	14	320.0		
2452	Setto	2658	2657	2431	2462	14	320.0		
2453	Setto	2659	2658	2462	2463	14	320.0		
2454	Setto	2660	2659	2463	2464	14	320.0		
2455	Setto	2661	2660	2464	2465	14	320.0		
2456	Setto	2662	2661	2465	2466	14	320.0		
2457	Setto	2663	2662	2466	2467	14	320.0		
2458	Setto	2664	2663	2467	2468	14	320.0		
2459	Setto	2665	2664	2468	2469	14	320.0		
2460	Setto	2666	2665	2469	2470	14	320.0		
2461	Setto	2667	2666	2470	2471	14	320.0		
2462	Setto	2668	2667	2471	2472	14	320.0		
2463	Setto	2669	2668	2472	2473	14	320.0		
2464	Setto	112	2669	2473	45	14	320.0		
2465	Setto	2700	2685	2701	2729	14	190.0		
2466	Setto	2699	2700	2729	2730	14	190.0		
2467	Setto	2698	2699	2730	2731	14	190.0		
2468	Setto	2697	2698	2731	2732	14	190.0		

VALUTAZIONE DI VULNERABILITÀ SISMICA DEL MANUFATTO DI SCARICO

RAGGRUPPAMENTO TEMPORANEO D'IMPRESA:

MN-E-394-M

BOZZA DI PROGETTO DEFINITIVO

Elem.	Note	Nodo I	Nodo J	Nodo K	Nodo L	Mat.	Spessore	Wink V	Wink O
2469	Setto	2696	2697	2732	2733	14	190.0		
2470	Setto	2695	2696	2733	2734	14	190.0		
2471	Setto	2694	2695	2734	2735	14	190.0		
2472	Setto	2693	2694	2735	2736	14	190.0		
2473	Setto	2692	2693	2736	2737	14	190.0		
2474	Setto	2691	2692	2737	2738	14	190.0		
2475	Setto	2690	2691	2738	2739	14	190.0		
2476	Setto	2689	2690	2739	2740	14	190.0		
2477	Setto	2688	2689	2740	2741	14	190.0		
2478	Setto	2687	2688	2741	2742	14	190.0		
2479	Setto	741	2687	2742	796	14	190.0		
2480	Setto	2729	2701	2702	2743	14	190.0		
2481	Setto	2730	2729	2743	2744	14	190.0		
2482	Setto	2731	2730	2744	2745	14	190.0		
2483	Setto	2732	2731	2745	2746	14	190.0		
2484	Setto	2733	2732	2746	2747	14	190.0		
2485	Setto	2734	2733	2747	2748	14	190.0		
2486	Setto	2735	2734	2748	2749	14	190.0		
2487	Setto	2736	2735	2749	2750	14	190.0		
2488	Setto	2737	2736	2750	2751	14	190.0		
2489	Setto	2738	2737	2751	2752	14	190.0		
2490	Setto	2739	2738	2752	2753	14	190.0		
2491	Setto	2740	2739	2753	2754	14	190.0		
2492	Setto	2741	2740	2754	2755	14	190.0		
2493	Setto	2742	2741	2755	2756	14	190.0		
2494	Setto	796	2742	2756	797	14	190.0		
2495	Setto	2743	2702	2703	2757	14	190.0		
2496	Setto	2744	2743	2757	2758	14	190.0		
2497	Setto	2745	2744	2758	2759	14	190.0		
2498	Setto	2746	2745	2759	2760	14	190.0		
2499	Setto	2747	2746	2760	2761	14	190.0		
2500	Setto	2748	2747	2761	2762	14	190.0		
2501	Setto	2749	2748	2762	2763	14	190.0		
2502	Setto	2750	2749	2763	2764	14	190.0		
2503	Setto	2751	2750	2764	2765	14	190.0		
2504	Setto	2752	2751	2765	2766	14	190.0		
2505	Setto	2753	2752	2766	2767	14	190.0		
2506	Setto	2754	2753	2767	2768	14	190.0		
2507	Setto	2755	2754	2768	2769	14	190.0		
2508	Setto	2756	2755	2769	2770	14	190.0		
2509	Setto	797	2756	2770	798	14	190.0		
2510	Setto	2757	2703	2704	2771	14	190.0		
2511	Setto	2758	2757	2771	2772	14	190.0		
2512	Setto	2759	2758	2772	2773	14	190.0		
2513	Setto	2760	2759	2773	2774	14	190.0		
2514	Setto	2761	2760	2774	2775	14	190.0		
2515	Setto	2762	2761	2775	2776	14	190.0		
2516	Setto	2763	2762	2776	2777	14	190.0		
2517	Setto	2764	2763	2777	2778	14	190.0		
2518	Setto	2765	2764	2778	2779	14	190.0		
2519	Setto	2766	2765	2779	2780	14	190.0		
2520	Setto	2767	2766	2780	2781	14	190.0		
2521	Setto	2768	2767	2781	2782	14	190.0		
2522	Setto	2769	2768	2782	2783	14	190.0		
2523	Setto	2770	2769	2783	2784	14	190.0		
2524	Setto	798	2770	2784	799	14	190.0		
2525	Setto	5603	5602	2705	2785	14	190.0		
2526	Setto	5604	5603	2785	2786	14	190.0		
2527	Setto	5605	5604	2786	2787	14	190.0		
2528	Setto	5606	5605	2787	2788	14	190.0		
2529	Setto	5607	5606	2788	2789	14	190.0		
2530	Setto	5608	5607	2789	2790	14	190.0		
2531	Setto	5609	5608	2790	2791	14	190.0		
2532	Setto	5610	5609	2791	2792	14	190.0		
2533	Setto	5611	5610	2792	2793	14	190.0		

VALUTAZIONE DI VULNERABILITÀ SISMICA DEL MANUFATTO DI SCARICO

RAGGRUPPAMENTO TEMPORANEO D'IMPRESA:

MN-E-394-M

BOZZA DI PROGETTO DEFINITIVO

Elem.	Note	Nodo I	Nodo J	Nodo K	Nodo L	Mat.	Spessore	Wink V	Wink O
2534	Setto	5612	5611	2793	2794	14	190.0		
2535	Setto	5613	5612	2794	2795	14	190.0		
2536	Setto	5632	5613	2795	2796	14	190.0		
2537	Setto	5633	5632	2796	2797	14	190.0		
2538	Setto	5634	5633	2797	2798	14	190.0		
2539	Setto	5508	5634	2798	800	14	190.0		
2540	Setto	2785	2705	2706	2799	14	190.0		
2541	Setto	2786	2785	2799	2800	14	190.0		
2542	Setto	2787	2786	2800	2801	14	190.0		
2543	Setto	2788	2787	2801	2802	14	190.0		
2544	Setto	2789	2788	2802	2803	14	190.0		
2545	Setto	2790	2789	2803	2804	14	190.0		
2546	Setto	2791	2790	2804	2805	14	190.0		
2547	Setto	2792	2791	2805	2806	14	190.0		
2548	Setto	2793	2792	2806	2807	14	190.0		
2549	Setto	2794	2793	2807	2808	14	190.0		
2550	Setto	2795	2794	2808	2809	14	190.0		
2551	Setto	2796	2795	2809	2810	14	190.0		
2552	Setto	2797	2796	2810	2811	14	190.0		
2553	Setto	2798	2797	2811	2812	14	190.0		
2554	Setto	800	2798	2812	801	14	190.0		
2555	Setto	2799	2706	2707	2813	14	190.0		
2556	Setto	2800	2799	2813	2814	14	190.0		
2557	Setto	2801	2800	2814	2815	14	190.0		
2558	Setto	2802	2801	2815	2816	14	190.0		
2559	Setto	2803	2802	2816	2817	14	190.0		
2560	Setto	2804	2803	2817	2818	14	190.0		
2561	Setto	2805	2804	2818	2819	14	190.0		
2562	Setto	2806	2805	2819	2820	14	190.0		
2563	Setto	2807	2806	2820	2821	14	190.0		
2564	Setto	2808	2807	2821	2822	14	190.0		
2565	Setto	2809	2808	2822	2823	14	190.0		
2566	Setto	2810	2809	2823	2824	14	190.0		
2567	Setto	2811	2810	2824	2825	14	190.0		
2568	Setto	2812	2811	2825	2826	14	190.0		
2569	Setto	801	2812	2826	802	14	190.0		
2570	Setto	2813	2707	2708	2827	14	190.0		
2571	Setto	2814	2813	2827	2828	14	190.0		
2572	Setto	2815	2814	2828	2829	14	190.0		
2573	Setto	2816	2815	2829	2830	14	190.0		
2574	Setto	2817	2816	2830	2831	14	190.0		
2575	Setto	2818	2817	2831	2832	14	190.0		
2576	Setto	2819	2818	2832	2833	14	190.0		
2577	Setto	2820	2819	2833	2834	14	190.0		
2578	Setto	2821	2820	2834	2835	14	190.0		
2579	Setto	2822	2821	2835	2836	14	190.0		
2580	Setto	2823	2822	2836	2837	14	190.0		
2581	Setto	2824	2823	2837	2838	14	190.0		
2582	Setto	2825	2824	2838	2839	14	190.0		
2583	Setto	2826	2825	2839	2840	14	190.0		
2584	Setto	802	2826	2840	803	14	190.0		
2585	Setto	2827	2708	2709	2841	14	190.0		
2586	Setto	2828	2827	2841	2842	14	190.0		
2587	Setto	2829	2828	2842	2843	14	190.0		
2588	Setto	2830	2829	2843	2844	14	190.0		
2589	Setto	2831	2830	2844	2845	14	190.0		
2590	Setto	2832	2831	2845	2846	14	190.0		
2591	Setto	2833	2832	2846	2847	14	190.0		
2592	Setto	2834	2833	2847	2848	14	190.0		
2593	Setto	2835	2834	2848	2849	14	190.0		
2594	Setto	2836	2835	2849	2850	14	190.0		
2595	Setto	2837	2836	2850	2851	14	190.0		
2596	Setto	2838	2837	2851	2852	14	190.0		
2597	Setto	2839	2838	2852	2853	14	190.0		
2598	Setto	2840	2839	2853	2854	14	190.0		

VALUTAZIONE DI VULNERABILITÀ SISMICA DEL MANUFATTO DI SCARICO

RAGGRUPPAMENTO TEMPORANEO D'IMPRESA:

MN-E-394-M

BOZZA DI PROGETTO DEFINITIVO

Elem.	Note	Nodo I	Nodo J	Nodo K	Nodo L	Mat.	Spessore	Wink V	Wink O
2599	Setto	803	2840	2854	804	14	190.0		
2600	Setto	2841	2709	2710	2855	14	190.0		
2601	Setto	2842	2841	2855	2856	14	190.0		
2602	Setto	2843	2842	2856	2857	14	190.0		
2603	Setto	2844	2843	2857	2858	14	190.0		
2604	Setto	2845	2844	2858	2859	14	190.0		
2605	Setto	2846	2845	2859	2860	14	190.0		
2606	Setto	2847	2846	2860	2861	14	190.0		
2607	Setto	2848	2847	2861	2862	14	190.0		
2608	Setto	2849	2848	2862	2863	14	190.0		
2609	Setto	2850	2849	2863	2864	14	190.0		
2610	Setto	2851	2850	2864	2865	14	190.0		
2611	Setto	2852	2851	2865	2866	14	190.0		
2612	Setto	2853	2852	2866	2867	14	190.0		
2613	Setto	2854	2853	2867	2868	14	190.0		
2614	Setto	804	2854	2868	805	14	190.0		
2615	Setto	2855	2710	2711	2869	14	190.0		
2616	Setto	2856	2855	2869	2870	14	190.0		
2617	Setto	2857	2856	2870	2871	14	190.0		
2618	Setto	2858	2857	2871	2872	14	190.0		
2619	Setto	2859	2858	2872	2873	14	190.0		
2620	Setto	2860	2859	2873	2874	14	190.0		
2621	Setto	2861	2860	2874	2875	14	190.0		
2622	Setto	2862	2861	2875	2876	14	190.0		
2623	Setto	2863	2862	2876	2877	14	190.0		
2624	Setto	2864	2863	2877	2878	14	190.0		
2625	Setto	2865	2864	2878	2879	14	190.0		
2626	Setto	2866	2865	2879	2880	14	190.0		
2627	Setto	2867	2866	2880	2881	14	190.0		
2628	Setto	2868	2867	2881	2882	14	190.0		
2629	Setto	805	2868	2882	806	14	190.0		
2630	Setto	2869	2711	2712	2883	14	190.0		
2631	Setto	2870	2869	2883	2884	14	190.0		
2632	Setto	2871	2870	2884	2885	14	190.0		
2633	Setto	2872	2871	2885	2886	14	190.0		
2634	Setto	2873	2872	2886	2887	14	190.0		
2635	Setto	2874	2873	2887	2888	14	190.0		
2636	Setto	2875	2874	2888	2889	14	190.0		
2637	Setto	2876	2875	2889	2890	14	190.0		
2638	Setto	2877	2876	2890	2891	14	190.0		
2639	Setto	2878	2877	2891	2892	14	190.0		
2640	Setto	2879	2878	2892	2893	14	190.0		
2641	Setto	2880	2879	2893	2894	14	190.0		
2642	Setto	2881	2880	2894	2895	14	190.0		
2643	Setto	2882	2881	2895	2896	14	190.0		
2644	Setto	806	2882	2896	807	14	190.0		
2645	Setto	2883	2712	2670	2684	14	190.0		
2646	Setto	2884	2883	2684	2683	14	190.0		
2647	Setto	2885	2884	2683	2682	14	190.0		
2648	Setto	2886	2885	2682	2681	14	190.0		
2649	Setto	2887	2886	2681	2680	14	190.0		
2650	Setto	2888	2887	2680	2679	14	190.0		
2651	Setto	2889	2888	2679	2678	14	190.0		
2652	Setto	2890	2889	2678	2677	14	190.0		
2653	Setto	2891	2890	2677	2676	14	190.0		
2654	Setto	2892	2891	2676	2675	14	190.0		
2655	Setto	2893	2892	2675	2674	14	190.0		
2656	Setto	2894	2893	2674	2673	14	190.0		
2657	Setto	2895	2894	2673	2672	14	190.0		
2658	Setto	2896	2895	2672	2671	14	190.0		
2659	Setto	807	2896	2671	699	14	190.0		
2660	Setto	2684	2670	2713	2897	14	190.0		
2661	Setto	2683	2684	2897	2898	14	190.0		
2662	Setto	2682	2683	2898	2899	14	190.0		
2663	Setto	2681	2682	2899	2900	14	190.0		

VALUTAZIONE DI VULNERABILITÀ SISMICA DEL MANUFATTO DI SCARICO

RAGGRUPPAMENTO TEMPORANEO D'IMPRESA:

MN-E-394-M

BOZZA DI PROGETTO DEFINITIVO

Elem.	Note	Nodo I	Nodo J	Nodo K	Nodo L	Mat.	Spessore	Wink V	Wink O
2664	Setto	2680	2681	2900	2901	14	190.0		
2665	Setto	2679	2680	2901	2902	14	190.0		
2666	Setto	2678	2679	2902	2903	14	190.0		
2667	Setto	2677	2678	2903	2904	14	190.0		
2668	Setto	2676	2677	2904	2905	14	190.0		
2669	Setto	2675	2676	2905	2906	14	190.0		
2670	Setto	2674	2675	2906	2907	14	190.0		
2671	Setto	2673	2674	2907	2908	14	190.0		
2672	Setto	2672	2673	2908	2909	14	190.0		
2673	Setto	2671	2672	2909	2910	14	190.0		
2674	Setto	699	2671	2910	808	14	190.0		
2675	Setto	2897	2713	2714	2911	14	190.0		
2676	Setto	2898	2897	2911	2912	14	190.0		
2677	Setto	2899	2898	2912	2913	14	190.0		
2678	Setto	2900	2899	2913	2914	14	190.0		
2679	Setto	2901	2900	2914	2915	14	190.0		
2680	Setto	2902	2901	2915	2916	14	190.0		
2681	Setto	2903	2902	2916	2917	14	190.0		
2682	Setto	2904	2903	2917	2918	14	190.0		
2683	Setto	2905	2904	2918	2919	14	190.0		
2684	Setto	2906	2905	2919	2920	14	190.0		
2685	Setto	2907	2906	2920	2921	14	190.0		
2686	Setto	2908	2907	2921	2922	14	190.0		
2687	Setto	2909	2908	2922	2923	14	190.0		
2688	Setto	2910	2909	2923	2924	14	190.0		
2689	Setto	808	2910	2924	809	14	190.0		
2690	Setto	2911	2714	5086	5090	14	190.0		
2691	Setto	2912	2911	5090	5094	14	190.0		
2692	Setto	2913	2912	5094	5102	14	190.0		
2693	Setto	2914	2913	5102	5140	14	190.0		
2694	Setto	2915	2914	5140	5144	14	190.0		
2695	Setto	2916	2915	5144	2720	14	190.0		
2696	Setto	2917	2916	2720	2721	14	190.0		
2697	Setto	2918	2917	2721	2722	14	190.0		
2698	Setto	2919	2918	2722	2723	14	190.0		
2699	Setto	2920	2919	2723	2724	14	190.0		
2700	Setto	2921	2920	2724	2725	14	190.0		
2701	Setto	2922	2921	2725	2726	14	190.0		
2702	Setto	2923	2922	2726	2727	14	190.0		
2703	Setto	2924	2923	2727	2728	14	190.0		
2704	Setto	809	2924	2728	742	14	190.0		
2705	Setto	8866	2931	2926	8865	14	350.0		
2706	Setto	8944	2932	2931	8866	14	350.0		
2707	Setto	8984	2933	2932	8944	14	350.0		
2708	Setto	9024	2934	2933	8984	14	350.0		
2709	Setto	7051	8805	2934	9024	14	350.0		
2710	Setto	9104	2936	2935	9064	14	350.0		
2711	Setto	9144	2937	2936	9104	14	350.0		
2712	Setto	9184	2938	2937	9144	14	350.0		
2713	Setto	9224	2939	2938	9184	14	350.0		
2714	Setto	1502	2940	2939	9224	14	350.0		
2715	Setto	1503	2941	2940	1502	14	350.0		
2716	Setto	1504	2942	2941	1503	14	350.0		
2717	Setto	1396	2925	2942	1504	14	350.0		
2718	Setto	1505	2943	2925	1396	14	350.0		
2719	Setto	1506	2944	2943	1505	14	350.0		
2720	Setto	1439	2927	2944	1506	14	350.0		
2721	Setto	3009	3311	3312	3048	14	350.0		
2722	Setto	3010	3009	3048	3049	14	350.0		
2723	Setto	3011	3010	3049	3050	14	350.0		
2724	Setto	3012	3011	3050	3051	14	350.0		
2725	Setto	3013	3012	3051	3052	14	350.0		
2726	Setto	3014	3013	3052	3053	14	350.0		
2727	Setto	3015	3014	3053	3054	14	350.0		
2728	Setto	3016	3015	3054	3055	14	350.0		

VALUTAZIONE DI VULNERABILITÀ SISMICA DEL MANUFATTO DI SCARICO

RAGGRUPPAMENTO TEMPORANEO D'IMPRESA:

MN-E-394-M

BOZZA DI PROGETTO DEFINITIVO

Elem.	Note	Nodo I	Nodo J	Nodo K	Nodo L	Mat.	Spessore	Wink V	Wink O
2729	Setto	3017	3016	3055	3056	14	350.0		
2730	Setto	3018	3017	3056	3057	14	350.0		
2731	Setto	3019	3018	3057	3058	14	350.0		
2732	Setto	3020	3019	3058	3059	14	350.0		
2733	Setto	3021	3020	3059	3060	14	350.0		
2734	Setto	3022	3021	3060	3061	14	350.0		
2735	Setto	3023	3022	3061	3062	14	350.0		
2736	Setto	3024	3023	3062	3063	14	350.0		
2737	Setto	3025	3024	3063	3064	14	350.0		
2738	Setto	3026	3025	3064	3065	14	350.0		
2739	Setto	3027	3026	3065	3066	14	350.0		
2740	Setto	3028	3027	3066	3067	14	350.0		
2741	Setto	3029	3028	3067	3068	14	350.0		
2742	Setto	3030	3029	3068	3069	14	350.0		
2743	Setto	3031	3030	3069	3070	14	350.0		
2744	Setto	3032	3031	3070	3071	14	350.0		
2745	Setto	3033	3032	3071	3072	14	350.0		
2746	Setto	3034	3033	3072	3073	14	350.0		
2747	Setto	3035	3034	3073	3074	14	350.0		
2748	Setto	3036	3035	3074	3075	14	350.0		
2749	Setto	3037	3036	3075	3076	14	350.0		
2750	Setto	3038	3037	3076	3077	14	350.0		
2751	Setto	3039	3038	3077	3078	14	350.0		
2752	Setto	3040	3039	3078	3079	14	350.0		
2753	Setto	3041	3040	3079	3080	14	350.0		
2754	Setto	3042	3041	3080	3081	14	350.0		
2755	Setto	3043	3042	3081	3082	14	350.0		
2756	Setto	3044	3043	3082	3083	14	350.0		
2757	Setto	3045	3044	3083	3084	14	350.0		
2758	Setto	3046	3045	3084	3085	14	350.0		
2759	Setto	3047	3046	3085	3086	14	350.0		
2760	Setto	3253	3047	3086	3252	14	350.0		
2761	Setto	3048	3312	3313	3087	14	350.0		
2762	Setto	3049	3048	3087	3088	14	350.0		
2763	Setto	3050	3049	3088	3089	14	350.0		
2764	Setto	3051	3050	3089	3090	14	350.0		
2765	Setto	3052	3051	3090	3091	14	350.0		
2766	Setto	3053	3052	3091	3092	14	350.0		
2767	Setto	3054	3053	3092	3093	14	350.0		
2768	Setto	3055	3054	3093	3094	14	350.0		
2769	Setto	3056	3055	3094	3095	14	350.0		
2770	Setto	3057	3056	3095	3096	14	350.0		
2771	Setto	3058	3057	3096	3097	14	350.0		
2772	Setto	3059	3058	3097	3098	14	350.0		
2773	Setto	3060	3059	3098	3099	14	350.0		
2774	Setto	3061	3060	3099	3100	14	350.0		
2775	Setto	3062	3061	3100	3101	14	350.0		
2776	Setto	3063	3062	3101	3102	14	350.0		
2777	Setto	3064	3063	3102	3103	14	350.0		
2778	Setto	3065	3064	3103	3104	14	350.0		
2779	Setto	3066	3065	3104	3105	14	350.0		
2780	Setto	3067	3066	3105	3106	14	350.0		
2781	Setto	3068	3067	3106	3107	14	350.0		
2782	Setto	3069	3068	3107	3108	14	350.0		
2783	Setto	3070	3069	3108	3109	14	350.0		
2784	Setto	3071	3070	3109	3110	14	350.0		
2785	Setto	3072	3071	3110	3111	14	350.0		
2786	Setto	3073	3072	3111	3112	14	350.0		
2787	Setto	3074	3073	3112	3113	14	350.0		
2788	Setto	3075	3074	3113	3114	14	350.0		
2789	Setto	3076	3075	3114	3115	14	350.0		
2790	Setto	3077	3076	3115	3116	14	350.0		
2791	Setto	3078	3077	3116	3117	14	350.0		
2792	Setto	3079	3078	3117	3118	14	350.0		
2793	Setto	3080	3079	3118	3119	14	350.0		

VALUTAZIONE DI VULNERABILITÀ SISMICA DEL MANUFATTO DI SCARICO

RAGGRUPPAMENTO TEMPORANEO D'IMPRESA:

MN-E-394-M

BOZZA DI PROGETTO DEFINITIVO

Elem.	Note	Nodo I	Nodo J	Nodo K	Nodo L	Mat.	Spessore	Wink V	Wink O
2794	Setto	3081	3080	3119	3120	14	350.0		
2795	Setto	3082	3081	3120	3121	14	350.0		
2796	Setto	3083	3082	3121	3122	14	350.0		
2797	Setto	3084	3083	3122	3123	14	350.0		
2798	Setto	3085	3084	3123	3124	14	350.0		
2799	Setto	3086	3085	3124	3125	14	350.0		
2800	Setto	3252	3086	3125	3251	14	350.0		
2801	Setto	3087	3313	3205	3244	14	350.0		
2802	Setto	3088	3087	3244	3243	14	350.0		
2803	Setto	3089	3088	3243	3242	14	350.0		
2804	Setto	3090	3089	3242	3241	14	350.0		
2805	Setto	3091	3090	3241	3240	14	350.0		
2806	Setto	3092	3091	3240	3239	14	350.0		
2807	Setto	3093	3092	3239	3238	14	350.0		
2808	Setto	3094	3093	3238	3237	14	350.0		
2809	Setto	3095	3094	3237	3236	14	350.0		
2810	Setto	3096	3095	3236	3235	14	350.0		
2811	Setto	3097	3096	3235	3234	14	350.0		
2812	Setto	3098	3097	3234	3233	14	350.0		
2813	Setto	3099	3098	3233	3232	14	350.0		
2814	Setto	3100	3099	3232	3231	14	350.0		
2815	Setto	3101	3100	3231	3230	14	350.0		
2816	Setto	3102	3101	3230	3229	14	350.0		
2817	Setto	3103	3102	3229	3228	14	350.0		
2818	Setto	3104	3103	3228	3227	14	350.0		
2819	Setto	3105	3104	3227	3226	14	350.0		
2820	Setto	3106	3105	3226	3225	14	350.0		
2821	Setto	3107	3106	3225	3224	14	350.0		
2822	Setto	3108	3107	3224	3223	14	350.0		
2823	Setto	3109	3108	3223	3222	14	350.0		
2824	Setto	3110	3109	3222	3221	14	350.0		
2825	Setto	3111	3110	3221	3220	14	350.0		
2826	Setto	3112	3111	3220	3219	14	350.0		
2827	Setto	3113	3112	3219	3218	14	350.0		
2828	Setto	3114	3113	3218	3217	14	350.0		
2829	Setto	3115	3114	3217	3216	14	350.0		
2830	Setto	3116	3115	3216	3215	14	350.0		
2831	Setto	3117	3116	3215	3214	14	350.0		
2832	Setto	3118	3117	3214	3213	14	350.0		
2833	Setto	3119	3118	3213	3212	14	350.0		
2834	Setto	3120	3119	3212	3211	14	350.0		
2835	Setto	3121	3120	3211	3210	14	350.0		
2836	Setto	3122	3121	3210	3209	14	350.0		
2837	Setto	3123	3122	3209	3208	14	350.0		
2838	Setto	3124	3123	3208	3207	14	350.0		
2839	Setto	3125	3124	3207	3206	14	350.0		
2840	Setto	3251	3125	3206	3204	14	350.0		
2841	Setto	3244	3205	3314	3126	14	350.0		
2842	Setto	3243	3244	3126	3127	14	350.0		
2843	Setto	3242	3243	3127	3128	14	350.0		
2844	Setto	3241	3242	3128	3129	14	350.0		
2845	Setto	3240	3241	3129	3130	14	350.0		
2846	Setto	3239	3240	3130	3131	14	350.0		
2847	Setto	3238	3239	3131	3132	14	350.0		
2848	Setto	3237	3238	3132	3133	14	350.0		
2849	Setto	3236	3237	3133	3134	14	350.0		
2850	Setto	3235	3236	3134	3135	14	350.0		
2851	Setto	3234	3235	3135	3136	14	350.0		
2852	Setto	3233	3234	3136	3137	14	350.0		
2853	Setto	3232	3233	3137	3138	14	350.0		
2854	Setto	3231	3232	3138	3139	14	350.0		
2855	Setto	3230	3231	3139	3140	14	350.0		
2856	Setto	3229	3230	3140	3141	14	350.0		
2857	Setto	3228	3229	3141	3142	14	350.0		
2858	Setto	3227	3228	3142	3143	14	350.0		

VALUTAZIONE DI VULNERABILITÀ SISMICA DEL MANUFATTO DI SCARICO

RAGGRUPPAMENTO TEMPORANEO D'IMPRESA:



CAPOGRUPPO



MANDANTE



MANDANTE



MANDANTE

MN-E-394-M

BOZZA DI PROGETTO DEFINITIVO

Elem.	Note	Nodo I	Nodo J	Nodo K	Nodo L	Mat.	Spessore	Wink V	Wink O
2859	Setto	3226	3227	3143	3144	14	350.0		
2860	Setto	3225	3226	3144	3145	14	350.0		
2861	Setto	3224	3225	3145	3146	14	350.0		
2862	Setto	3223	3224	3146	3147	14	350.0		
2863	Setto	3222	3223	3147	3148	14	350.0		
2864	Setto	3221	3222	3148	3149	14	350.0		
2865	Setto	3220	3221	3149	3150	14	350.0		
2866	Setto	3219	3220	3150	3151	14	350.0		
2867	Setto	3218	3219	3151	3152	14	350.0		
2868	Setto	3217	3218	3152	3153	14	350.0		
2869	Setto	3216	3217	3153	3154	14	350.0		
2870	Setto	3215	3216	3154	3155	14	350.0		
2871	Setto	3214	3215	3155	3156	14	350.0		
2872	Setto	3213	3214	3156	3157	14	350.0		
2873	Setto	3212	3213	3157	3158	14	350.0		
2874	Setto	3211	3212	3158	3159	14	350.0		
2875	Setto	3210	3211	3159	3160	14	350.0		
2876	Setto	3209	3210	3160	3161	14	350.0		
2877	Setto	3208	3209	3161	3162	14	350.0		
2878	Setto	3207	3208	3162	3163	14	350.0		
2879	Setto	3206	3207	3163	3164	14	350.0		
2880	Setto	3204	3206	3164	3250	14	350.0		
2881	Setto	3126	3314	3315	3165	14	350.0		
2882	Setto	3127	3126	3165	3166	14	350.0		
2883	Setto	3128	3127	3166	3167	14	350.0		
2884	Setto	3129	3128	3167	3168	14	350.0		
2885	Setto	3130	3129	3168	3169	14	350.0		
2886	Setto	3131	3130	3169	3170	14	350.0		
2887	Setto	3132	3131	3170	3171	14	350.0		
2888	Setto	3133	3132	3171	3172	14	350.0		
2889	Setto	3134	3133	3172	3173	14	350.0		
2890	Setto	3135	3134	3173	3174	14	350.0		
2891	Setto	3136	3135	3174	3175	14	350.0		
2892	Setto	3137	3136	3175	3176	14	350.0		
2893	Setto	3138	3137	3176	3177	14	350.0		
2894	Setto	3139	3138	3177	3178	14	350.0		
2895	Setto	3140	3139	3178	3179	14	350.0		
2896	Setto	3141	3140	3179	3180	14	350.0		
2897	Setto	3142	3141	3180	3181	14	350.0		
2898	Setto	3143	3142	3181	3182	14	350.0		
2899	Setto	3144	3143	3182	3183	14	350.0		
2900	Setto	3145	3144	3183	3184	14	350.0		
2901	Setto	3146	3145	3184	3185	14	350.0		
2902	Setto	3147	3146	3185	3186	14	350.0		
2903	Setto	3148	3147	3186	3187	14	350.0		
2904	Setto	3149	3148	3187	3188	14	350.0		
2905	Setto	3150	3149	3188	3189	14	350.0		
2906	Setto	3151	3150	3189	3190	14	350.0		
2907	Setto	3152	3151	3190	3191	14	350.0		
2908	Setto	3153	3152	3191	3192	14	350.0		
2909	Setto	3154	3153	3192	3193	14	350.0		
2910	Setto	3155	3154	3193	3194	14	350.0		
2911	Setto	3156	3155	3194	3195	14	350.0		
2912	Setto	3157	3156	3195	3196	14	350.0		
2913	Setto	3158	3157	3196	3197	14	350.0		
2914	Setto	3159	3158	3197	3198	14	350.0		
2915	Setto	3160	3159	3198	3199	14	350.0		
2916	Setto	3161	3160	3199	3200	14	350.0		
2917	Setto	3162	3161	3200	3201	14	350.0		
2918	Setto	3163	3162	3201	3202	14	350.0		
2919	Setto	3164	3163	3202	3203	14	350.0		
2920	Setto	3250	3164	3203	3249	14	350.0		
2921	Setto	3165	3315	3248	3316	14	350.0		
2922	Setto	3166	3165	3316	3317	14	350.0		
2923	Setto	3167	3166	3317	3318	14	350.0		

VALUTAZIONE DI VULNERABILITÀ SISMICA DEL MANUFATTO DI SCARICO

RAGGRUPPAMENTO TEMPORANEO D'IMPRESA:

MN-E-394-M

BOZZA DI PROGETTO DEFINITIVO

Elem.	Note	Nodo I	Nodo J	Nodo K	Nodo L	Mat.	Spessore	Wink V	Wink O
2924	Setto	3168	3167	3318	3319	14	350.0		
2925	Setto	3169	3168	3319	3320	14	350.0		
2926	Setto	3170	3169	3320	3321	14	350.0		
2927	Setto	3171	3170	3321	3322	14	350.0		
2928	Setto	3172	3171	3322	3323	14	350.0		
2929	Setto	3173	3172	3323	3324	14	350.0		
2930	Setto	3174	3173	3324	3325	14	350.0		
2931	Setto	3175	3174	3325	3326	14	350.0		
2932	Setto	3176	3175	3326	3327	14	350.0		
2933	Setto	3177	3176	3327	3328	14	350.0		
2934	Setto	3178	3177	3328	3329	14	350.0		
2935	Setto	3179	3178	3329	3330	14	350.0		
2936	Setto	3180	3179	3330	3331	14	350.0		
2937	Setto	3181	3180	3331	3332	14	350.0		
2938	Setto	3182	3181	3332	3333	14	350.0		
2939	Setto	3183	3182	3333	3334	14	350.0		
2940	Setto	3184	3183	3334	3335	14	350.0		
2941	Setto	3185	3184	3335	3336	14	350.0		
2942	Setto	3186	3185	3336	3337	14	350.0		
2943	Setto	3187	3186	3337	3338	14	350.0		
2944	Setto	3188	3187	3338	3339	14	350.0		
2945	Setto	3189	3188	3339	3340	14	350.0		
2946	Setto	3190	3189	3340	3341	14	350.0		
2947	Setto	3191	3190	3341	3342	14	350.0		
2948	Setto	3192	3191	3342	3343	14	350.0		
2949	Setto	3193	3192	3343	3344	14	350.0		
2950	Setto	3194	3193	3344	3345	14	350.0		
2951	Setto	3195	3194	3345	3346	14	350.0		
2952	Setto	3196	3195	3346	3347	14	350.0		
2953	Setto	3197	3196	3347	3348	14	350.0		
2954	Setto	3198	3197	3348	3349	14	350.0		
2955	Setto	3199	3198	3349	3350	14	350.0		
2956	Setto	3200	3199	3350	3351	14	350.0		
2957	Setto	3201	3200	3351	3352	14	350.0		
2958	Setto	3202	3201	3352	3353	14	350.0		
2959	Setto	3203	3202	3353	3354	14	350.0		
2960	Setto	3249	3203	3354	3245	14	350.0		
2961	Setto	3301	3247	3302	3355	14	350.0		
2962	Setto	3300	3301	3355	3356	14	350.0		
2963	Setto	3299	3300	3356	3357	14	350.0		
2964	Setto	3298	3299	3357	3358	14	350.0		
2965	Setto	3297	3298	3358	3359	14	350.0		
2966	Setto	3296	3297	3359	3360	14	350.0		
2967	Setto	3295	3296	3360	3361	14	350.0		
2968	Setto	3294	3295	3361	3362	14	350.0		
2969	Setto	3293	3294	3362	3363	14	350.0		
2970	Setto	3292	3293	3363	3364	14	350.0		
2971	Setto	3291	3292	3364	3365	14	350.0		
2972	Setto	3290	3291	3365	3366	14	350.0		
2973	Setto	3289	3290	3366	3367	14	350.0		
2974	Setto	3288	3289	3367	3368	14	350.0		
2975	Setto	3287	3288	3368	3369	14	350.0		
2976	Setto	3286	3287	3369	3370	14	350.0		
2977	Setto	3285	3286	3370	3371	14	350.0		
2978	Setto	3284	3285	3371	3372	14	350.0		
2979	Setto	3283	3284	3372	3373	14	350.0		
2980	Setto	3282	3283	3373	3374	14	350.0		
2981	Setto	3281	3282	3374	3375	14	350.0		
2982	Setto	3280	3281	3375	3376	14	350.0		
2983	Setto	3279	3280	3376	3377	14	350.0		
2984	Setto	3278	3279	3377	3378	14	350.0		
2985	Setto	3277	3278	3378	3379	14	350.0		
2986	Setto	3276	3277	3379	3380	14	350.0		
2987	Setto	3275	3276	3380	3381	14	350.0		
2988	Setto	3274	3275	3381	3382	14	350.0		

VALUTAZIONE DI VULNERABILITÀ SISMICA DEL MANUFATTO DI SCARICO

RAGGRUPPAMENTO TEMPORANEO D'IMPRESA:

MN-E-394-M

BOZZA DI PROGETTO DEFINITIVO

Elem.	Note	Nodo I	Nodo J	Nodo K	Nodo L	Mat.	Spessore	Wink V	Wink O
2989	Setto	3273	3274	3382	3383	14	350.0		
2990	Setto	3272	3273	3383	3384	14	350.0		
2991	Setto	3271	3272	3384	3385	14	350.0		
2992	Setto	3270	3271	3385	3386	14	350.0		
2993	Setto	3269	3270	3386	3387	14	350.0		
2994	Setto	3268	3269	3387	3388	14	350.0		
2995	Setto	3267	3268	3388	3389	14	350.0		
2996	Setto	3266	3267	3389	3390	14	350.0		
2997	Setto	3265	3266	3390	3391	14	350.0		
2998	Setto	3264	3265	3391	3392	14	350.0		
2999	Setto	3263	3264	3392	3393	14	350.0		
3000	Setto	3246	3263	3393	3262	14	350.0		
3001	Setto	3355	3302	3303	3394	14	350.0		
3002	Setto	3356	3355	3394	3395	14	350.0		
3003	Setto	3357	3356	3395	3396	14	350.0		
3004	Setto	3358	3357	3396	3397	14	350.0		
3005	Setto	3359	3358	3397	3398	14	350.0		
3006	Setto	3360	3359	3398	3399	14	350.0		
3007	Setto	3361	3360	3399	3400	14	350.0		
3008	Setto	3362	3361	3400	3401	14	350.0		
3009	Setto	3363	3362	3401	3402	14	350.0		
3010	Setto	3364	3363	3402	3403	14	350.0		
3011	Setto	3365	3364	3403	3404	14	350.0		
3012	Setto	3366	3365	3404	3405	14	350.0		
3013	Setto	3367	3366	3405	3406	14	350.0		
3014	Setto	3368	3367	3406	3407	14	350.0		
3015	Setto	3369	3368	3407	3408	14	350.0		
3016	Setto	3370	3369	3408	3409	14	350.0		
3017	Setto	3371	3370	3409	3410	14	350.0		
3018	Setto	3372	3371	3410	3411	14	350.0		
3019	Setto	3373	3372	3411	3412	14	350.0		
3020	Setto	3374	3373	3412	3413	14	350.0		
3021	Setto	3375	3374	3413	3414	14	350.0		
3022	Setto	3376	3375	3414	3415	14	350.0		
3023	Setto	3377	3376	3415	3416	14	350.0		
3024	Setto	3378	3377	3416	3417	14	350.0		
3025	Setto	3379	3378	3417	3418	14	350.0		
3026	Setto	3380	3379	3418	3419	14	350.0		
3027	Setto	3381	3380	3419	3420	14	350.0		
3028	Setto	3382	3381	3420	3421	14	350.0		
3029	Setto	3383	3382	3421	3422	14	350.0		
3030	Setto	3384	3383	3422	3423	14	350.0		
3031	Setto	3385	3384	3423	3424	14	350.0		
3032	Setto	3386	3385	3424	3425	14	350.0		
3033	Setto	3387	3386	3425	3426	14	350.0		
3034	Setto	3388	3387	3426	3427	14	350.0		
3035	Setto	3389	3388	3427	3428	14	350.0		
3036	Setto	3390	3389	3428	3429	14	350.0		
3037	Setto	3391	3390	3429	3430	14	350.0		
3038	Setto	3392	3391	3430	3431	14	350.0		
3039	Setto	3393	3392	3431	3432	14	350.0		
3040	Setto	3262	3393	3432	3261	14	350.0		
3041	Setto	3394	3303	3304	3433	14	350.0		
3042	Setto	3395	3394	3433	3434	14	350.0		
3043	Setto	3396	3395	3434	3435	14	350.0		
3044	Setto	3397	3396	3435	3436	14	350.0		
3045	Setto	3398	3397	3436	3437	14	350.0		
3046	Setto	3399	3398	3437	3438	14	350.0		
3047	Setto	3400	3399	3438	3439	14	350.0		
3048	Setto	3401	3400	3439	3440	14	350.0		
3049	Setto	3402	3401	3440	3441	14	350.0		
3050	Setto	3403	3402	3441	3442	14	350.0		
3051	Setto	3404	3403	3442	3443	14	350.0		
3052	Setto	3405	3404	3443	3444	14	350.0		
3053	Setto	3406	3405	3444	3445	14	350.0		

VALUTAZIONE DI VULNERABILITÀ SISMICA DEL MANUFATTO DI SCARICO

RAGGRUPPAMENTO TEMPORANEO D'IMPRESA:

MN-E-394-M

BOZZA DI PROGETTO DEFINITIVO

Elem.	Note	Nodo I	Nodo J	Nodo K	Nodo L	Mat.	Spessore	Wink V	Wink O
3054	Setto	3407	3406	3445	3446	14	350.0		
3055	Setto	3408	3407	3446	3447	14	350.0		
3056	Setto	3409	3408	3447	3448	14	350.0		
3057	Setto	3410	3409	3448	3449	14	350.0		
3058	Setto	3411	3410	3449	3450	14	350.0		
3059	Setto	3412	3411	3450	3451	14	350.0		
3060	Setto	3413	3412	3451	3452	14	350.0		
3061	Setto	3414	3413	3452	3453	14	350.0		
3062	Setto	3415	3414	3453	3454	14	350.0		
3063	Setto	3416	3415	3454	3455	14	350.0		
3064	Setto	3417	3416	3455	3456	14	350.0		
3065	Setto	3418	3417	3456	3457	14	350.0		
3066	Setto	3419	3418	3457	3458	14	350.0		
3067	Setto	3420	3419	3458	3459	14	350.0		
3068	Setto	3421	3420	3459	3460	14	350.0		
3069	Setto	3422	3421	3460	3461	14	350.0		
3070	Setto	3423	3422	3461	3462	14	350.0		
3071	Setto	3424	3423	3462	3463	14	350.0		
3072	Setto	3425	3424	3463	3464	14	350.0		
3073	Setto	3426	3425	3464	3465	14	350.0		
3074	Setto	3427	3426	3465	3466	14	350.0		
3075	Setto	3428	3427	3466	3467	14	350.0		
3076	Setto	3429	3428	3467	3468	14	350.0		
3077	Setto	3430	3429	3468	3469	14	350.0		
3078	Setto	3431	3430	3469	3470	14	350.0		
3079	Setto	3432	3431	3470	3471	14	350.0		
3080	Setto	3261	3432	3471	3260	14	350.0		
3081	Setto	3433	3304	3305	3472	14	350.0		
3082	Setto	3434	3433	3472	3473	14	350.0		
3083	Setto	3435	3434	3473	3474	14	350.0		
3084	Setto	3436	3435	3474	3475	14	350.0		
3085	Setto	3437	3436	3475	3476	14	350.0		
3086	Setto	3438	3437	3476	3477	14	350.0		
3087	Setto	3439	3438	3477	3478	14	350.0		
3088	Setto	3440	3439	3478	3479	14	350.0		
3089	Setto	3441	3440	3479	3480	14	350.0		
3090	Setto	3442	3441	3480	3481	14	350.0		
3091	Setto	3443	3442	3481	3482	14	350.0		
3092	Setto	3444	3443	3482	3483	14	350.0		
3093	Setto	3445	3444	3483	3484	14	350.0		
3094	Setto	3446	3445	3484	3485	14	350.0		
3095	Setto	3447	3446	3485	3486	14	350.0		
3096	Setto	3448	3447	3486	3487	14	350.0		
3097	Setto	3449	3448	3487	3488	14	350.0		
3098	Setto	3450	3449	3488	3489	14	350.0		
3099	Setto	3451	3450	3489	3490	14	350.0		
3100	Setto	3452	3451	3490	3491	14	350.0		
3101	Setto	3453	3452	3491	3492	14	350.0		
3102	Setto	3454	3453	3492	3493	14	350.0		
3103	Setto	3455	3454	3493	3494	14	350.0		
3104	Setto	3456	3455	3494	3495	14	350.0		
3105	Setto	3457	3456	3495	3496	14	350.0		
3106	Setto	3458	3457	3496	3497	14	350.0		
3107	Setto	3459	3458	3497	3498	14	350.0		
3108	Setto	3460	3459	3498	3499	14	350.0		
3109	Setto	3461	3460	3499	3500	14	350.0		
3110	Setto	3462	3461	3500	3501	14	350.0		
3111	Setto	3463	3462	3501	3502	14	350.0		
3112	Setto	3464	3463	3502	3503	14	350.0		
3113	Setto	3465	3464	3503	3504	14	350.0		
3114	Setto	3466	3465	3504	3505	14	350.0		
3115	Setto	3467	3466	3505	3506	14	350.0		
3116	Setto	3468	3467	3506	3507	14	350.0		
3117	Setto	3469	3468	3507	3508	14	350.0		
3118	Setto	3470	3469	3508	3509	14	350.0		

VALUTAZIONE DI VULNERABILITÀ SISMICA DEL MANUFATTO DI SCARICO

RAGGRUPPAMENTO TEMPORANEO D'IMPRESA:

MN-E-394-M

BOZZA DI PROGETTO DEFINITIVO

Elem.	Note	Nodo I	Nodo J	Nodo K	Nodo L	Mat.	Spessore	Wink V	Wink O
3119	Setto	3471	3470	3509	3510	14	350.0		
3120	Setto	3260	3471	3510	3259	14	350.0		
3121	Setto	5147	5146	3306	3511	14	350.0		
3122	Setto	5148	5147	3511	3512	14	350.0		
3123	Setto	5161	5148	3512	3513	14	350.0		
3124	Setto	5162	5161	3513	3514	14	350.0		
3125	Setto	5163	5162	3514	3515	14	350.0		
3126	Setto	5176	5163	3515	3516	14	350.0		
3127	Setto	5177	5176	3516	3517	14	350.0		
3128	Setto	5178	5177	3517	3518	14	350.0		
3129	Setto	5191	5178	3518	3519	14	350.0		
3130	Setto	5192	5191	3519	3520	14	350.0		
3131	Setto	5193	5192	3520	3521	14	350.0		
3132	Setto	5194	5193	3521	3522	14	350.0		
3133	Setto	5195	5194	3522	3523	14	350.0		
3134	Setto	5196	5195	3523	3524	14	350.0		
3135	Setto	5349	5196	3524	3525	14	350.0		
3136	Setto	5350	5349	3525	3526	14	350.0		
3137	Setto	5351	5350	3526	3527	14	350.0		
3138	Setto	5352	5351	3527	3528	14	350.0		
3139	Setto	5353	5352	3528	3529	14	350.0		
3140	Setto	5354	5353	3529	3530	14	350.0		
3141	Setto	5355	5354	3530	3531	14	350.0		
3142	Setto	5356	5355	3531	3532	14	350.0		
3143	Setto	5357	5356	3532	3533	14	350.0		
3144	Setto	5358	5357	3533	3534	14	350.0		
3145	Setto	5359	5358	3534	3535	14	350.0		
3146	Setto	5360	5359	3535	3536	14	350.0		
3147	Setto	5361	5360	3536	3537	14	350.0		
3148	Setto	5362	5361	3537	3538	14	350.0		
3149	Setto	5363	5362	3538	3539	14	350.0		
3150	Setto	5364	5363	3539	3540	14	350.0		
3151	Setto	5365	5364	3540	3541	14	350.0		
3152	Setto	5386	5365	3541	3542	14	350.0		
3153	Setto	5387	5386	3542	3543	14	350.0		
3154	Setto	5388	5387	3543	3544	14	350.0		
3155	Setto	5389	5388	3544	3545	14	350.0		
3156	Setto	5390	5389	3545	3546	14	350.0		
3157	Setto	5391	5390	3546	3547	14	350.0		
3158	Setto	5392	5391	3547	3548	14	350.0		
3159	Setto	5393	5392	3548	3549	14	350.0		
3160	Setto	9333	5393	3549	3258	14	350.0		
3161	Setto	3511	3306	3307	3550	14	350.0		
3162	Setto	3512	3511	3550	3551	14	350.0		
3163	Setto	3513	3512	3551	3552	14	350.0		
3164	Setto	3514	3513	3552	3553	14	350.0		
3165	Setto	3515	3514	3553	3554	14	350.0		
3166	Setto	3516	3515	3554	3555	14	350.0		
3167	Setto	3517	3516	3555	3556	14	350.0		
3168	Setto	3518	3517	3556	3557	14	350.0		
3169	Setto	3519	3518	3557	3558	14	350.0		
3170	Setto	3520	3519	3558	3559	14	350.0		
3171	Setto	3521	3520	3559	3560	14	350.0		
3172	Setto	3522	3521	3560	3561	14	350.0		
3173	Setto	3523	3522	3561	3562	14	350.0		
3174	Setto	3524	3523	3562	3563	14	350.0		
3175	Setto	3525	3524	3563	3564	14	350.0		
3176	Setto	3526	3525	3564	3565	14	350.0		
3177	Setto	3527	3526	3565	3566	14	350.0		
3178	Setto	3528	3527	3566	3567	14	350.0		
3179	Setto	3529	3528	3567	3568	14	350.0		
3180	Setto	3530	3529	3568	3569	14	350.0		
3181	Setto	3531	3530	3569	3570	14	350.0		
3182	Setto	3532	3531	3570	3571	14	350.0		
3183	Setto	3533	3532	3571	3572	14	350.0		

VALUTAZIONE DI VULNERABILITÀ SISMICA DEL MANUFATTO DI SCARICO

RAGGRUPPAMENTO TEMPORANEO D'IMPRESA:

MN-E-394-M

BOZZA DI PROGETTO DEFINITIVO

Elem.	Note	Nodo I	Nodo J	Nodo K	Nodo L	Mat.	Spessore	Wink V	Wink O
3184	Setto	3534	3533	3572	3573	14	350.0		
3185	Setto	3535	3534	3573	3574	14	350.0		
3186	Setto	3536	3535	3574	3575	14	350.0		
3187	Setto	3537	3536	3575	3576	14	350.0		
3188	Setto	3538	3537	3576	3577	14	350.0		
3189	Setto	3539	3538	3577	3578	14	350.0		
3190	Setto	3540	3539	3578	3579	14	350.0		
3191	Setto	3541	3540	3579	3580	14	350.0		
3192	Setto	3542	3541	3580	3581	14	350.0		
3193	Setto	3543	3542	3581	3582	14	350.0		
3194	Setto	3544	3543	3582	3583	14	350.0		
3195	Setto	3545	3544	3583	3584	14	350.0		
3196	Setto	3546	3545	3584	3585	14	350.0		
3197	Setto	3547	3546	3585	3586	14	350.0		
3198	Setto	3548	3547	3586	3587	14	350.0		
3199	Setto	3549	3548	3587	3588	14	350.0		
3200	Setto	3258	3549	3588	3257	14	350.0		
3201	Setto	3550	3307	3308	3589	14	350.0		
3202	Setto	3551	3550	3589	3590	14	350.0		
3203	Setto	3552	3551	3590	3591	14	350.0		
3204	Setto	3553	3552	3591	3592	14	350.0		
3205	Setto	3554	3553	3592	3593	14	350.0		
3206	Setto	3555	3554	3593	3594	14	350.0		
3207	Setto	3556	3555	3594	3595	14	350.0		
3208	Setto	3557	3556	3595	3596	14	350.0		
3209	Setto	3558	3557	3596	3597	14	350.0		
3210	Setto	3559	3558	3597	3598	14	350.0		
3211	Setto	3560	3559	3598	3599	14	350.0		
3212	Setto	3561	3560	3599	3600	14	350.0		
3213	Setto	3562	3561	3600	3601	14	350.0		
3214	Setto	3563	3562	3601	3602	14	350.0		
3215	Setto	3564	3563	3602	3603	14	350.0		
3216	Setto	3565	3564	3603	3604	14	350.0		
3217	Setto	3566	3565	3604	3605	14	350.0		
3218	Setto	3567	3566	3605	3606	14	350.0		
3219	Setto	3568	3567	3606	3607	14	350.0		
3220	Setto	3569	3568	3607	3608	14	350.0		
3221	Setto	3570	3569	3608	3609	14	350.0		
3222	Setto	3571	3570	3609	3610	14	350.0		
3223	Setto	3572	3571	3610	3611	14	350.0		
3224	Setto	3573	3572	3611	3612	14	350.0		
3225	Setto	3574	3573	3612	3613	14	350.0		
3226	Setto	3575	3574	3613	3614	14	350.0		
3227	Setto	3576	3575	3614	3615	14	350.0		
3228	Setto	3577	3576	3615	3616	14	350.0		
3229	Setto	3578	3577	3616	3617	14	350.0		
3230	Setto	3579	3578	3617	3618	14	350.0		
3231	Setto	3580	3579	3618	3619	14	350.0		
3232	Setto	3581	3580	3619	3620	14	350.0		
3233	Setto	3582	3581	3620	3621	14	350.0		
3234	Setto	3583	3582	3621	3622	14	350.0		
3235	Setto	3584	3583	3622	3623	14	350.0		
3236	Setto	3585	3584	3623	3624	14	350.0		
3237	Setto	3586	3585	3624	3625	14	350.0		
3238	Setto	3587	3586	3625	3626	14	350.0		
3239	Setto	3588	3587	3626	3627	14	350.0		
3240	Setto	3257	3588	3627	3256	14	350.0		
3241	Setto	3589	3308	3309	3628	14	350.0		
3242	Setto	3590	3589	3628	3629	14	350.0		
3243	Setto	3591	3590	3629	3630	14	350.0		
3244	Setto	3592	3591	3630	3631	14	350.0		
3245	Setto	3593	3592	3631	3632	14	350.0		
3246	Setto	3594	3593	3632	3633	14	350.0		
3247	Setto	3595	3594	3633	3634	14	350.0		
3248	Setto	3596	3595	3634	3635	14	350.0		

VALUTAZIONE DI VULNERABILITÀ SISMICA DEL MANUFATTO DI SCARICO

RAGGRUPPAMENTO TEMPORANEO D'IMPRESA:

MN-E-394-M

BOZZA DI PROGETTO DEFINITIVO

Elem.	Note	Nodo I	Nodo J	Nodo K	Nodo L	Mat.	Spessore	Wink V	Wink O
3249	Setto	3597	3596	3635	3636	14	350.0		
3250	Setto	3598	3597	3636	3637	14	350.0		
3251	Setto	3599	3598	3637	3638	14	350.0		
3252	Setto	3600	3599	3638	3639	14	350.0		
3253	Setto	3601	3600	3639	3640	14	350.0		
3254	Setto	3602	3601	3640	3641	14	350.0		
3255	Setto	3603	3602	3641	3642	14	350.0		
3256	Setto	3604	3603	3642	2945	14	350.0		
3257	Setto	3605	3604	2945	2946	14	350.0		
3258	Setto	3606	3605	2946	2947	14	350.0		
3259	Setto	3607	3606	2947	2948	14	350.0		
3260	Setto	3608	3607	2948	2949	14	350.0		
3261	Setto	3609	3608	2949	2950	14	350.0		
3262	Setto	3610	3609	2950	2951	14	350.0		
3263	Setto	3611	3610	2951	2952	14	350.0		
3264	Setto	3612	3611	2952	2953	14	350.0		
3265	Setto	3613	3612	2953	2954	14	350.0		
3266	Setto	3614	3613	2954	2955	14	350.0		
3267	Setto	3615	3614	2955	2956	14	350.0		
3268	Setto	3616	3615	2956	2957	14	350.0		
3269	Setto	3617	3616	2957	2958	14	350.0		
3270	Setto	3618	3617	2958	2959	14	350.0		
3271	Setto	3619	3618	2959	2960	14	350.0		
3272	Setto	3620	3619	2960	2961	14	350.0		
3273	Setto	3621	3620	2961	2962	14	350.0		
3274	Setto	3622	3621	2962	2964	14	350.0		
3275	Setto	3623	3622	2964	2965	14	350.0		
3276	Setto	3624	3623	2965	2966	14	350.0		
3277	Setto	3625	3624	2966	2967	14	350.0		
3278	Setto	3626	3625	2967	2968	14	350.0		
3279	Setto	3627	3626	2968	2969	14	350.0		
3280	Setto	3256	3627	2969	3255	14	350.0		
3281	Setto	3628	3309	3310	2970	14	350.0		
3282	Setto	3629	3628	2970	2971	14	350.0		
3283	Setto	3630	3629	2971	2972	14	350.0		
3284	Setto	3631	3630	2972	2973	14	350.0		
3285	Setto	3632	3631	2973	2974	14	350.0		
3286	Setto	3633	3632	2974	2975	14	350.0		
3287	Setto	3634	3633	2975	2976	14	350.0		
3288	Setto	3635	3634	2976	2977	14	350.0		
3289	Setto	3636	3635	2977	2978	14	350.0		
3290	Setto	3637	3636	2978	2979	14	350.0		
3291	Setto	3638	3637	2979	2980	14	350.0		
3292	Setto	3639	3638	2980	2981	14	350.0		
3293	Setto	3640	3639	2981	2982	14	350.0		
3294	Setto	3641	3640	2982	2983	14	350.0		
3295	Setto	3642	3641	2983	2984	14	350.0		
3296	Setto	2945	3642	2984	2985	14	350.0		
3297	Setto	2946	2945	2985	2986	14	350.0		
3298	Setto	2947	2946	2986	2987	14	350.0		
3299	Setto	2948	2947	2987	2988	14	350.0		
3300	Setto	2949	2948	2988	2989	14	350.0		
3301	Setto	2950	2949	2989	2990	14	350.0		
3302	Setto	2951	2950	2990	2991	14	350.0		
3303	Setto	2952	2951	2991	2992	14	350.0		
3304	Setto	2953	2952	2992	2993	14	350.0		
3305	Setto	2954	2953	2993	2994	14	350.0		
3306	Setto	2955	2954	2994	2995	14	350.0		
3307	Setto	2956	2955	2995	2996	14	350.0		
3308	Setto	2957	2956	2996	2997	14	350.0		
3309	Setto	2958	2957	2997	2998	14	350.0		
3310	Setto	2959	2958	2998	2999	14	350.0		
3311	Setto	2960	2959	2999	3000	14	350.0		
3312	Setto	2961	2960	3000	3001	14	350.0		
3313	Setto	2962	2961	3001	3002	14	350.0		

VALUTAZIONE DI VULNERABILITÀ SISMICA DEL MANUFATTO DI SCARICO

RAGGRUPPAMENTO TEMPORANEO D'IMPRESA:



CAPOGRUPPO



MANDANTE



MANDANTE



MANDANTE

MN-E-394-M

BOZZA DI PROGETTO DEFINITIVO

Elem.	Note	Nodo I	Nodo J	Nodo K	Nodo L	Mat.	Spessore	Wink V	Wink O
3314	Setto	2964	2962	3002	3003	14	350.0		
3315	Setto	2965	2964	3003	3004	14	350.0		
3316	Setto	2966	2965	3004	3005	14	350.0		
3317	Setto	2967	2966	3005	3006	14	350.0		
3318	Setto	2968	2967	3006	3007	14	350.0		
3319	Setto	2969	2968	3007	3008	14	350.0		
3320	Setto	3255	2969	3008	3254	14	350.0		
3321	Setto	2970	3310	3311	3009	14	350.0		
3322	Setto	2971	2970	3009	3010	14	350.0		
3323	Setto	2972	2971	3010	3011	14	350.0		
3324	Setto	2973	2972	3011	3012	14	350.0		
3325	Setto	2974	2973	3012	3013	14	350.0		
3326	Setto	2975	2974	3013	3014	14	350.0		
3327	Setto	2976	2975	3014	3015	14	350.0		
3328	Setto	2977	2976	3015	3016	14	350.0		
3329	Setto	2978	2977	3016	3017	14	350.0		
3330	Setto	2979	2978	3017	3018	14	350.0		
3331	Setto	2980	2979	3018	3019	14	350.0		
3332	Setto	2981	2980	3019	3020	14	350.0		
3333	Setto	2982	2981	3020	3021	14	350.0		
3334	Setto	2983	2982	3021	3022	14	350.0		
3335	Setto	2984	2983	3022	3023	14	350.0		
3336	Setto	2985	2984	3023	3024	14	350.0		
3337	Setto	2986	2985	3024	3025	14	350.0		
3338	Setto	2987	2986	3025	3026	14	350.0		
3339	Setto	2988	2987	3026	3027	14	350.0		
3340	Setto	2989	2988	3027	3028	14	350.0		
3341	Setto	2990	2989	3028	3029	14	350.0		
3342	Setto	2991	2990	3029	3030	14	350.0		
3343	Setto	2992	2991	3030	3031	14	350.0		
3344	Setto	2993	2992	3031	3032	14	350.0		
3345	Setto	2994	2993	3032	3033	14	350.0		
3346	Setto	2995	2994	3033	3034	14	350.0		
3347	Setto	2996	2995	3034	3035	14	350.0		
3348	Setto	2997	2996	3035	3036	14	350.0		
3349	Setto	2998	2997	3036	3037	14	350.0		
3350	Setto	2999	2998	3037	3038	14	350.0		
3351	Setto	3000	2999	3038	3039	14	350.0		
3352	Setto	3001	3000	3039	3040	14	350.0		
3353	Setto	3002	3001	3040	3041	14	350.0		
3354	Setto	3003	3002	3041	3042	14	350.0		
3355	Setto	3004	3003	3042	3043	14	350.0		
3356	Setto	3005	3004	3043	3044	14	350.0		
3357	Setto	3006	3005	3044	3045	14	350.0		
3358	Setto	3007	3006	3045	3046	14	350.0		
3359	Setto	3008	3007	3046	3047	14	350.0		
3360	Setto	3254	3008	3047	3253	14	350.0		
3361	Setto	3720	3693	3664	3692	14	350.0		
3362	Setto	3721	3720	3692	3691	14	350.0		
3363	Setto	3722	3721	3691	3690	14	350.0		
3364	Setto	3723	3722	3690	3689	14	350.0		
3365	Setto	3724	3723	3689	3688	14	350.0		
3366	Setto	3725	3724	3688	3687	14	350.0		
3367	Setto	3726	3725	3687	3686	14	350.0		
3368	Setto	3727	3726	3686	3685	14	350.0		
3369	Setto	3728	3727	3685	3684	14	350.0		
3370	Setto	3729	3728	3684	3683	14	350.0		
3371	Setto	3730	3729	3683	3682	14	350.0		
3372	Setto	3731	3730	3682	3681	14	350.0		
3373	Setto	3732	3731	3681	3680	14	350.0		
3374	Setto	3679	3732	3680	3663	14	350.0		
3375	Setto	3733	3694	3693	3720	14	350.0		
3376	Setto	3734	3733	3720	3721	14	350.0		
3377	Setto	3735	3734	3721	3722	14	350.0		
3378	Setto	3736	3735	3722	3723	14	350.0		

VALUTAZIONE DI VULNERABILITÀ SISMICA DEL MANUFATTO DI SCARICO

RAGGRUPPAMENTO TEMPORANEO D'IMPRESA:

MN-E-394-M

BOZZA DI PROGETTO DEFINITIVO

Elem.	Note	Nodo I	Nodo J	Nodo K	Nodo L	Mat.	Spessore	Wink V	Wink O
3379	Setto	3737	3736	3723	3724	14	350.0		
3380	Setto	3738	3737	3724	3725	14	350.0		
3381	Setto	3739	3738	3725	3726	14	350.0		
3382	Setto	3740	3739	3726	3727	14	350.0		
3383	Setto	3741	3740	3727	3728	14	350.0		
3384	Setto	3742	3741	3728	3729	14	350.0		
3385	Setto	3743	3742	3729	3730	14	350.0		
3386	Setto	3744	3743	3730	3731	14	350.0		
3387	Setto	3745	3744	3731	3732	14	350.0		
3388	Setto	3678	3745	3732	3679	14	350.0		
3389	Setto	3746	3695	3694	3733	14	350.0		
3390	Setto	3747	3746	3733	3734	14	350.0		
3391	Setto	3748	3747	3734	3735	14	350.0		
3392	Setto	3749	3748	3735	3736	14	350.0		
3393	Setto	3750	3749	3736	3737	14	350.0		
3394	Setto	3751	3750	3737	3738	14	350.0		
3395	Setto	3752	3751	3738	3739	14	350.0		
3396	Setto	3753	3752	3739	3740	14	350.0		
3397	Setto	3754	3753	3740	3741	14	350.0		
3398	Setto	3755	3754	3741	3742	14	350.0		
3399	Setto	3756	3755	3742	3743	14	350.0		
3400	Setto	3757	3756	3743	3744	14	350.0		
3401	Setto	3758	3757	3744	3745	14	350.0		
3402	Setto	3677	3758	3745	3678	14	350.0		
3403	Setto	3759	3696	3695	3746	14	350.0		
3404	Setto	3760	3759	3746	3747	14	350.0		
3405	Setto	3761	3760	3747	3748	14	350.0		
3406	Setto	3762	3761	3748	3749	14	350.0		
3407	Setto	3763	3762	3749	3750	14	350.0		
3408	Setto	3764	3763	3750	3751	14	350.0		
3409	Setto	3765	3764	3751	3752	14	350.0		
3410	Setto	3766	3765	3752	3753	14	350.0		
3411	Setto	3767	3766	3753	3754	14	350.0		
3412	Setto	3768	3767	3754	3755	14	350.0		
3413	Setto	3769	3768	3755	3756	14	350.0		
3414	Setto	3770	3769	3756	3757	14	350.0		
3415	Setto	3771	3770	3757	3758	14	350.0		
3416	Setto	3676	3771	3758	3677	14	350.0		
3417	Setto	9336	9334	3696	3759	14	350.0		
3418	Setto	9337	9336	3759	3760	14	350.0		
3419	Setto	9338	9337	3760	3761	14	350.0		
3420	Setto	9339	9338	3761	3762	14	350.0		
3421	Setto	9340	9339	3762	3763	14	350.0		
3422	Setto	9341	9340	3763	3764	14	350.0		
3423	Setto	9342	9341	3764	3765	14	350.0		
3424	Setto	9343	9342	3765	3766	14	350.0		
3425	Setto	9344	9343	3766	3767	14	350.0		
3426	Setto	9345	9344	3767	3768	14	350.0		
3427	Setto	9346	9345	3768	3769	14	350.0		
3428	Setto	9347	9346	3769	3770	14	350.0		
3429	Setto	9348	9347	3770	3771	14	350.0		
3430	Setto	9335	9348	3771	3676	14	350.0		
3431	Setto	3785	3698	3697	3772	14	350.0		
3432	Setto	3786	3785	3772	3773	14	350.0		
3433	Setto	3787	3786	3773	3774	14	350.0		
3434	Setto	3788	3787	3774	3775	14	350.0		
3435	Setto	3789	3788	3775	3776	14	350.0		
3436	Setto	3790	3789	3776	3777	14	350.0		
3437	Setto	3791	3790	3777	3778	14	350.0		
3438	Setto	3792	3791	3778	3779	14	350.0		
3439	Setto	3793	3792	3779	3780	14	350.0		
3440	Setto	3794	3793	3780	3781	14	350.0		
3441	Setto	3795	3794	3781	3782	14	350.0		
3442	Setto	3796	3795	3782	3783	14	350.0		
3443	Setto	3797	3796	3783	3784	14	350.0		

VALUTAZIONE DI VULNERABILITÀ SISMICA DEL MANUFATTO DI SCARICO

RAGGRUPPAMENTO TEMPORANEO D'IMPRESA:

MN-E-394-M

BOZZA DI PROGETTO DEFINITIVO

Elem.	Note	Nodo I	Nodo J	Nodo K	Nodo L	Mat.	Spessore	Wink V	Wink O
3444	Setto	3674	3797	3784	3675	14	350.0		
3445	Setto	3798	3699	3698	3785	14	350.0		
3446	Setto	3799	3798	3785	3786	14	350.0		
3447	Setto	3800	3799	3786	3787	14	350.0		
3448	Setto	3801	3800	3787	3788	14	350.0		
3449	Setto	3802	3801	3788	3789	14	350.0		
3450	Setto	3803	3802	3789	3790	14	350.0		
3451	Setto	3804	3803	3790	3791	14	350.0		
3452	Setto	3805	3804	3791	3792	14	350.0		
3453	Setto	3806	3805	3792	3793	14	350.0		
3454	Setto	3807	3806	3793	3794	14	350.0		
3455	Setto	3808	3807	3794	3795	14	350.0		
3456	Setto	3809	3808	3795	3796	14	350.0		
3457	Setto	3810	3809	3796	3797	14	350.0		
3458	Setto	3673	3810	3797	3674	14	350.0		
3459	Setto	3811	3700	3699	3798	14	350.0		
3460	Setto	3812	3811	3798	3799	14	350.0		
3461	Setto	3813	3812	3799	3800	14	350.0		
3462	Setto	3814	3813	3800	3801	14	350.0		
3463	Setto	3815	3814	3801	3802	14	350.0		
3464	Setto	3816	3815	3802	3803	14	350.0		
3465	Setto	3817	3816	3803	3804	14	350.0		
3466	Setto	3818	3817	3804	3805	14	350.0		
3467	Setto	3819	3818	3805	3806	14	350.0		
3468	Setto	3820	3819	3806	3807	14	350.0		
3469	Setto	3821	3820	3807	3808	14	350.0		
3470	Setto	3822	3821	3808	3809	14	350.0		
3471	Setto	3823	3822	3809	3810	14	350.0		
3472	Setto	3672	3823	3810	3673	14	350.0		
3473	Setto	3824	3701	3700	3811	14	350.0		
3474	Setto	3825	3824	3811	3812	14	350.0		
3475	Setto	3826	3825	3812	3813	14	350.0		
3476	Setto	3827	3826	3813	3814	14	350.0		
3477	Setto	3828	3827	3814	3815	14	350.0		
3478	Setto	3829	3828	3815	3816	14	350.0		
3479	Setto	3830	3829	3816	3817	14	350.0		
3480	Setto	3831	3830	3817	3818	14	350.0		
3481	Setto	3832	3831	3818	3819	14	350.0		
3482	Setto	3833	3832	3819	3820	14	350.0		
3483	Setto	3834	3833	3820	3821	14	350.0		
3484	Setto	3835	3834	3821	3822	14	350.0		
3485	Setto	3836	3835	3822	3823	14	350.0		
3486	Setto	3671	3836	3823	3672	14	350.0		
3487	Setto	3837	3702	3701	3824	14	350.0		
3488	Setto	3838	3837	3824	3825	14	350.0		
3489	Setto	3839	3838	3825	3826	14	350.0		
3490	Setto	3840	3839	3826	3827	14	350.0		
3491	Setto	3841	3840	3827	3828	14	350.0		
3492	Setto	3842	3841	3828	3829	14	350.0		
3493	Setto	3843	3842	3829	3830	14	350.0		
3494	Setto	3844	3843	3830	3831	14	350.0		
3495	Setto	3845	3844	3831	3832	14	350.0		
3496	Setto	3846	3845	3832	3833	14	350.0		
3497	Setto	3847	3846	3833	3834	14	350.0		
3498	Setto	3848	3847	3834	3835	14	350.0		
3499	Setto	3849	3848	3835	3836	14	350.0		
3500	Setto	3670	3849	3836	3671	14	350.0		
3501	Setto	3850	3703	3702	3837	14	350.0		
3502	Setto	3851	3850	3837	3838	14	350.0		
3503	Setto	3852	3851	3838	3839	14	350.0		
3504	Setto	3853	3852	3839	3840	14	350.0		
3505	Setto	3854	3853	3840	3841	14	350.0		
3506	Setto	3855	3854	3841	3842	14	350.0		
3507	Setto	3856	3855	3842	3843	14	350.0		
3508	Setto	3857	3856	3843	3844	14	350.0		

VALUTAZIONE DI VULNERABILITÀ SISMICA DEL MANUFATTO DI SCARICO

RAGGRUPPAMENTO TEMPORANEO D'IMPRESA:



CAPOGRUPPO



MANDANTE



MANDANTE



MANDANTE

MN-E-394-M

BOZZA DI PROGETTO DEFINITIVO

Elem.	Note	Nodo I	Nodo J	Nodo K	Nodo L	Mat.	Spessore	Wink V	Wink O
3509	Setto	3858	3857	3844	3845	14	350.0		
3510	Setto	3859	3858	3845	3846	14	350.0		
3511	Setto	3860	3859	3846	3847	14	350.0		
3512	Setto	3861	3860	3847	3848	14	350.0		
3513	Setto	3862	3861	3848	3849	14	350.0		
3514	Setto	3669	3862	3849	3670	14	350.0		
3515	Setto	3863	3704	3703	3850	14	350.0		
3516	Setto	3864	3863	3850	3851	14	350.0		
3517	Setto	3865	3864	3851	3852	14	350.0		
3518	Setto	3866	3865	3852	3853	14	350.0		
3519	Setto	3867	3866	3853	3854	14	350.0		
3520	Setto	3868	3867	3854	3855	14	350.0		
3521	Setto	3869	3868	3855	3856	14	350.0		
3522	Setto	3870	3869	3856	3857	14	350.0		
3523	Setto	3871	3870	3857	3858	14	350.0		
3524	Setto	3872	3871	3858	3859	14	350.0		
3525	Setto	3873	3872	3859	3860	14	350.0		
3526	Setto	3874	3873	3860	3861	14	350.0		
3527	Setto	3875	3874	3861	3862	14	350.0		
3528	Setto	3668	3875	3862	3669	14	350.0		
3529	Setto	3876	3661	3704	3863	14	350.0		
3530	Setto	3877	3876	3863	3864	14	350.0		
3531	Setto	3878	3877	3864	3865	14	350.0		
3532	Setto	3879	3878	3865	3866	14	350.0		
3533	Setto	3880	3879	3866	3867	14	350.0		
3534	Setto	3881	3880	3867	3868	14	350.0		
3535	Setto	3882	3881	3868	3869	14	350.0		
3536	Setto	3883	3882	3869	3870	14	350.0		
3537	Setto	3884	3883	3870	3871	14	350.0		
3538	Setto	3885	3884	3871	3872	14	350.0		
3539	Setto	3886	3885	3872	3873	14	350.0		
3540	Setto	3887	3886	3873	3874	14	350.0		
3541	Setto	3888	3887	3874	3875	14	350.0		
3542	Setto	3660	3888	3875	3668	14	350.0		
3543	Setto	3889	3705	3661	3876	14	350.0		
3544	Setto	3890	3889	3876	3877	14	350.0		
3545	Setto	3891	3890	3877	3878	14	350.0		
3546	Setto	3892	3891	3878	3879	14	350.0		
3547	Setto	3893	3892	3879	3880	14	350.0		
3548	Setto	3894	3893	3880	3881	14	350.0		
3549	Setto	3895	3894	3881	3882	14	350.0		
3550	Setto	3896	3895	3882	3883	14	350.0		
3551	Setto	3897	3896	3883	3884	14	350.0		
3552	Setto	3898	3897	3884	3885	14	350.0		
3553	Setto	3899	3898	3885	3886	14	350.0		
3554	Setto	3900	3899	3886	3887	14	350.0		
3555	Setto	3901	3900	3887	3888	14	350.0		
3556	Setto	3667	3901	3888	3660	14	350.0		
3557	Setto	3902	3706	3705	3889	14	350.0		
3558	Setto	3903	3902	3889	3890	14	350.0		
3559	Setto	3904	3903	3890	3891	14	350.0		
3560	Setto	3905	3904	3891	3892	14	350.0		
3561	Setto	3906	3905	3892	3893	14	350.0		
3562	Setto	3907	3906	3893	3894	14	350.0		
3563	Setto	3908	3907	3894	3895	14	350.0		
3564	Setto	3909	3908	3895	3896	14	350.0		
3565	Setto	3910	3909	3896	3897	14	350.0		
3566	Setto	3911	3910	3897	3898	14	350.0		
3567	Setto	3912	3911	3898	3899	14	350.0		
3568	Setto	3913	3912	3899	3900	14	350.0		
3569	Setto	3914	3913	3900	3901	14	350.0		
3570	Setto	3666	3914	3901	3667	14	350.0		
3571	Setto	3707	3665	3706	3902	14	350.0		
3572	Setto	3708	3707	3902	3903	14	350.0		
3573	Setto	3709	3708	3903	3904	14	350.0		

VALUTAZIONE DI VULNERABILITÀ SISMICA DEL MANUFATTO DI SCARICO

RAGGRUPPAMENTO TEMPORANEO D'IMPRESA:

MN-E-394-M

BOZZA DI PROGETTO DEFINITIVO

Elem.	Note	Nodo I	Nodo J	Nodo K	Nodo L	Mat.	Spessore	Wink V	Wink O
3574	Setto	3710	3709	3904	3905	14	350.0		
3575	Setto	3711	3710	3905	3906	14	350.0		
3576	Setto	3712	3711	3906	3907	14	350.0		
3577	Setto	3713	3712	3907	3908	14	350.0		
3578	Setto	3714	3713	3908	3909	14	350.0		
3579	Setto	3715	3714	3909	3910	14	350.0		
3580	Setto	3716	3715	3910	3911	14	350.0		
3581	Setto	3717	3716	3911	3912	14	350.0		
3582	Setto	3718	3717	3912	3913	14	350.0		
3583	Setto	3719	3718	3913	3914	14	350.0		
3584	Setto	3662	3719	3914	3666	14	350.0		
3585	Setto	3929	3262	3246	3921	14	350.0		
3586	Setto	3930	3929	3921	3920	14	350.0		
3587	Setto	3931	3930	3920	3919	14	350.0		
3588	Setto	3932	3931	3919	3918	14	350.0		
3589	Setto	3933	3932	3918	3917	14	350.0		
3590	Setto	3934	3933	3917	3916	14	350.0		
3591	Setto	3935	3934	3916	3915	14	350.0		
3592	Setto	3693	3935	3915	3664	14	350.0		
3593	Setto	3936	3261	3262	3929	14	350.0		
3594	Setto	3937	3936	3929	3930	14	350.0		
3595	Setto	3938	3937	3930	3931	14	350.0		
3596	Setto	3939	3938	3931	3932	14	350.0		
3597	Setto	3940	3939	3932	3933	14	350.0		
3598	Setto	3941	3940	3933	3934	14	350.0		
3599	Setto	3942	3941	3934	3935	14	350.0		
3600	Setto	3694	3942	3935	3693	14	350.0		
3601	Setto	3943	3260	3261	3936	14	350.0		
3602	Setto	3944	3943	3936	3937	14	350.0		
3603	Setto	3945	3944	3937	3938	14	350.0		
3604	Setto	3946	3945	3938	3939	14	350.0		
3605	Setto	3947	3946	3939	3940	14	350.0		
3606	Setto	3948	3947	3940	3941	14	350.0		
3607	Setto	3949	3948	3941	3942	14	350.0		
3608	Setto	3695	3949	3942	3694	14	350.0		
3609	Setto	3950	3259	3260	3943	14	350.0		
3610	Setto	3951	3950	3943	3944	14	350.0		
3611	Setto	3952	3951	3944	3945	14	350.0		
3612	Setto	3953	3952	3945	3946	14	350.0		
3613	Setto	3954	3953	3946	3947	14	350.0		
3614	Setto	3955	3954	3947	3948	14	350.0		
3615	Setto	3956	3955	3948	3949	14	350.0		
3616	Setto	3696	3956	3949	3695	14	350.0		
3617	Setto	9349	9333	3259	3950	14	350.0		
3618	Setto	9350	9349	3950	3951	14	350.0		
3619	Setto	9351	9350	3951	3952	14	350.0		
3620	Setto	9352	9351	3952	3953	14	350.0		
3621	Setto	9353	9352	3953	3954	14	350.0		
3622	Setto	5098	9353	3954	3955	14	350.0		
3623	Setto	5099	5098	3955	3956	14	350.0		
3624	Setto	9334	5099	3956	3696	14	350.0		
3625	Setto	3964	3257	3258	3957	14	350.0		
3626	Setto	3965	3964	3957	3958	14	350.0		
3627	Setto	3966	3965	3958	3959	14	350.0		
3628	Setto	3967	3966	3959	3960	14	350.0		
3629	Setto	3968	3967	3960	3961	14	350.0		
3630	Setto	3969	3968	3961	3962	14	350.0		
3631	Setto	3970	3969	3962	3963	14	350.0		
3632	Setto	3698	3970	3963	3697	14	350.0		
3633	Setto	3971	3256	3257	3964	14	350.0		
3634	Setto	3972	3971	3964	3965	14	350.0		
3635	Setto	3973	3972	3965	3966	14	350.0		
3636	Setto	3974	3973	3966	3967	14	350.0		
3637	Setto	3975	3974	3967	3968	14	350.0		
3638	Setto	3976	3975	3968	3969	14	350.0		

VALUTAZIONE DI VULNERABILITÀ SISMICA DEL MANUFATTO DI SCARICO

RAGGRUPPAMENTO TEMPORANEO D'IMPRESA:

MN-E-394-M

BOZZA DI PROGETTO DEFINITIVO

Elem.	Note	Nodo I	Nodo J	Nodo K	Nodo L	Mat.	Spessore	Wink V	Wink O
3639	Setto	3977	3976	3969	3970	14	350.0		
3640	Setto	3699	3977	3970	3698	14	350.0		
3641	Setto	3978	3255	3256	3971	14	350.0		
3642	Setto	3979	3978	3971	3972	14	350.0		
3643	Setto	3980	3979	3972	3973	14	350.0		
3644	Setto	3981	3980	3973	3974	14	350.0		
3645	Setto	3982	3981	3974	3975	14	350.0		
3646	Setto	3983	3982	3975	3976	14	350.0		
3647	Setto	3984	3983	3976	3977	14	350.0		
3648	Setto	3700	3984	3977	3699	14	350.0		
3649	Setto	3985	3254	3255	3978	14	350.0		
3650	Setto	3986	3985	3978	3979	14	350.0		
3651	Setto	3987	3986	3979	3980	14	350.0		
3652	Setto	3988	3987	3980	3981	14	350.0		
3653	Setto	3989	3988	3981	3982	14	350.0		
3654	Setto	3990	3989	3982	3983	14	350.0		
3655	Setto	3991	3990	3983	3984	14	350.0		
3656	Setto	3701	3991	3984	3700	14	350.0		
3657	Setto	3992	3253	3254	3985	14	350.0		
3658	Setto	3993	3992	3985	3986	14	350.0		
3659	Setto	3994	3993	3986	3987	14	350.0		
3660	Setto	3995	3994	3987	3988	14	350.0		
3661	Setto	3996	3995	3988	3989	14	350.0		
3662	Setto	3997	3996	3989	3990	14	350.0		
3663	Setto	3998	3997	3990	3991	14	350.0		
3664	Setto	3702	3998	3991	3701	14	350.0		
3665	Setto	3999	3252	3253	3992	14	350.0		
3666	Setto	4000	3999	3992	3993	14	350.0		
3667	Setto	4001	4000	3993	3994	14	350.0		
3668	Setto	4002	4001	3994	3995	14	350.0		
3669	Setto	4003	4002	3995	3996	14	350.0		
3670	Setto	4004	4003	3996	3997	14	350.0		
3671	Setto	4005	4004	3997	3998	14	350.0		
3672	Setto	3703	4005	3998	3702	14	350.0		
3673	Setto	4006	3251	3252	3999	14	350.0		
3674	Setto	4007	4006	3999	4000	14	350.0		
3675	Setto	4008	4007	4000	4001	14	350.0		
3676	Setto	4009	4008	4001	4002	14	350.0		
3677	Setto	4010	4009	4002	4003	14	350.0		
3678	Setto	4011	4010	4003	4004	14	350.0		
3679	Setto	4012	4011	4004	4005	14	350.0		
3680	Setto	3704	4012	4005	3703	14	350.0		
3681	Setto	4013	3204	3251	4006	14	350.0		
3682	Setto	4014	4013	4006	4007	14	350.0		
3683	Setto	4015	4014	4007	4008	14	350.0		
3684	Setto	4016	4015	4008	4009	14	350.0		
3685	Setto	4017	4016	4009	4010	14	350.0		
3686	Setto	4018	4017	4010	4011	14	350.0		
3687	Setto	4019	4018	4011	4012	14	350.0		
3688	Setto	3661	4019	4012	3704	14	350.0		
3689	Setto	4020	3250	3204	4013	14	350.0		
3690	Setto	4021	4020	4013	4014	14	350.0		
3691	Setto	4022	4021	4014	4015	14	350.0		
3692	Setto	4023	4022	4015	4016	14	350.0		
3693	Setto	4024	4023	4016	4017	14	350.0		
3694	Setto	4025	4024	4017	4018	14	350.0		
3695	Setto	4026	4025	4018	4019	14	350.0		
3696	Setto	3705	4026	4019	3661	14	350.0		
3697	Setto	4027	3249	3250	4020	14	350.0		
3698	Setto	4028	4027	4020	4021	14	350.0		
3699	Setto	4029	4028	4021	4022	14	350.0		
3700	Setto	4030	4029	4022	4023	14	350.0		
3701	Setto	4031	4030	4023	4024	14	350.0		
3702	Setto	4032	4031	4024	4025	14	350.0		
3703	Setto	4033	4032	4025	4026	14	350.0		

VALUTAZIONE DI VULNERABILITÀ SISMICA DEL MANUFATTO DI SCARICO

RAGGRUPPAMENTO TEMPORANEO D'IMPRESA:

MN-E-394-M

BOZZA DI PROGETTO DEFINITIVO

Elem.	Note	Nodo I	Nodo J	Nodo K	Nodo L	Mat.	Spessore	Wink V	Wink O
3704	Setto	3706	4033	4026	3705	14	350.0		
3705	Setto	3922	3245	3249	4027	14	350.0		
3706	Setto	3923	3922	4027	4028	14	350.0		
3707	Setto	3924	3923	4028	4029	14	350.0		
3708	Setto	3925	3924	4029	4030	14	350.0		
3709	Setto	3926	3925	4030	4031	14	350.0		
3710	Setto	3927	3926	4031	4032	14	350.0		
3711	Setto	3928	3927	4032	4033	14	350.0		
3712	Setto	3665	3928	4033	3706	14	350.0		
3713	Setto	4042	2963	4043	4066	14	350.0		
3714	Setto	4041	4042	4066	4067	14	350.0		
3715	Setto	4040	4041	4067	4068	14	350.0		
3716	Setto	4039	4040	4068	4069	14	350.0		
3717	Setto	4038	4039	4069	4070	14	350.0		
3718	Setto	4037	4038	4070	4071	14	350.0		
3719	Setto	4036	4037	4071	4072	14	350.0		
3720	Setto	4035	4036	4072	4073	14	350.0		
3721	Setto	4034	4035	4073	4074	14	350.0		
3722	Setto	3247	4034	4074	3302	14	350.0		
3723	Setto	4066	4043	4044	4075	14	350.0		
3724	Setto	4067	4066	4075	4076	14	350.0		
3725	Setto	4068	4067	4076	4077	14	350.0		
3726	Setto	4069	4068	4077	4078	14	350.0		
3727	Setto	4070	4069	4078	4079	14	350.0		
3728	Setto	4071	4070	4079	4080	14	350.0		
3729	Setto	4072	4071	4080	4081	14	350.0		
3730	Setto	4073	4072	4081	4082	14	350.0		
3731	Setto	4074	4073	4082	4083	14	350.0		
3732	Setto	3302	4074	4083	3303	14	350.0		
3733	Setto	4075	4044	4045	4084	14	350.0		
3734	Setto	4076	4075	4084	4085	14	350.0		
3735	Setto	4077	4076	4085	4086	14	350.0		
3736	Setto	4078	4077	4086	4087	14	350.0		
3737	Setto	4079	4078	4087	4088	14	350.0		
3738	Setto	4080	4079	4088	4089	14	350.0		
3739	Setto	4081	4080	4089	4090	14	350.0		
3740	Setto	4082	4081	4090	4091	14	350.0		
3741	Setto	4083	4082	4091	4092	14	350.0		
3742	Setto	3303	4083	4092	3304	14	350.0		
3743	Setto	4084	4045	4046	4093	14	350.0		
3744	Setto	4085	4084	4093	4094	14	350.0		
3745	Setto	4086	4085	4094	4095	14	350.0		
3746	Setto	4087	4086	4095	4096	14	350.0		
3747	Setto	4088	4087	4096	4097	14	350.0		
3748	Setto	4089	4088	4097	4098	14	350.0		
3749	Setto	4090	4089	4098	4099	14	350.0		
3750	Setto	4091	4090	4099	4100	14	350.0		
3751	Setto	4092	4091	4100	4101	14	350.0		
3752	Setto	3304	4092	4101	3305	14	350.0		
3753	Setto	5394	9332	4047	4102	14	350.0		
3754	Setto	5395	5394	4102	4103	14	350.0		
3755	Setto	5396	5395	4103	4104	14	350.0		
3756	Setto	5397	5396	4104	4105	14	350.0		
3757	Setto	5398	5397	4105	4106	14	350.0		
3758	Setto	5399	5398	4106	4107	14	350.0		
3759	Setto	5400	5399	4107	4108	14	350.0		
3760	Setto	5401	5400	4108	4109	14	350.0		
3761	Setto	5402	5401	4109	4110	14	350.0		
3762	Setto	5146	5402	4110	3306	14	350.0		
3763	Setto	4102	4047	4048	4111	14	350.0		
3764	Setto	4103	4102	4111	4112	14	350.0		
3765	Setto	4104	4103	4112	4113	14	350.0		
3766	Setto	4105	4104	4113	4114	14	350.0		
3767	Setto	4106	4105	4114	4115	14	350.0		
3768	Setto	4107	4106	4115	4116	14	350.0		

VALUTAZIONE DI VULNERABILITÀ SISMICA DEL MANUFATTO DI SCARICO

RAGGRUPPAMENTO TEMPORANEO D'IMPRESA:

MN-E-394-M

BOZZA DI PROGETTO DEFINITIVO

Elem.	Note	Nodo I	Nodo J	Nodo K	Nodo L	Mat.	Spessore	Wink V	Wink O
3769	Setto	4108	4107	4116	4117	14	350.0		
3770	Setto	4109	4108	4117	4118	14	350.0		
3771	Setto	4110	4109	4118	4119	14	350.0		
3772	Setto	3306	4110	4119	3307	14	350.0		
3773	Setto	4111	4048	4049	4120	14	350.0		
3774	Setto	4112	4111	4120	4121	14	350.0		
3775	Setto	4113	4112	4121	4122	14	350.0		
3776	Setto	4114	4113	4122	4123	14	350.0		
3777	Setto	4115	4114	4123	4124	14	350.0		
3778	Setto	4116	4115	4124	4125	14	350.0		
3779	Setto	4117	4116	4125	4126	14	350.0		
3780	Setto	4118	4117	4126	4127	14	350.0		
3781	Setto	4119	4118	4127	4128	14	350.0		
3782	Setto	3307	4119	4128	3308	14	350.0		
3783	Setto	4120	4049	4050	4129	14	350.0		
3784	Setto	4121	4120	4129	4130	14	350.0		
3785	Setto	4122	4121	4130	4131	14	350.0		
3786	Setto	4123	4122	4131	4132	14	350.0		
3787	Setto	4124	4123	4132	4133	14	350.0		
3788	Setto	4125	4124	4133	4134	14	350.0		
3789	Setto	4126	4125	4134	4135	14	350.0		
3790	Setto	4127	4126	4135	4136	14	350.0		
3791	Setto	4128	4127	4136	4137	14	350.0		
3792	Setto	3308	4128	4137	3309	14	350.0		
3793	Setto	4129	4050	4051	4138	14	350.0		
3794	Setto	4130	4129	4138	4139	14	350.0		
3795	Setto	4131	4130	4139	4140	14	350.0		
3796	Setto	4132	4131	4140	4141	14	350.0		
3797	Setto	4133	4132	4141	4142	14	350.0		
3798	Setto	4134	4133	4142	4143	14	350.0		
3799	Setto	4135	4134	4143	4144	14	350.0		
3800	Setto	4136	4135	4144	4145	14	350.0		
3801	Setto	4137	4136	4145	4146	14	350.0		
3802	Setto	3309	4137	4146	3310	14	350.0		
3803	Setto	4138	4051	4052	4147	14	350.0		
3804	Setto	4139	4138	4147	4148	14	350.0		
3805	Setto	4140	4139	4148	4149	14	350.0		
3806	Setto	4141	4140	4149	4150	14	350.0		
3807	Setto	4142	4141	4150	4151	14	350.0		
3808	Setto	4143	4142	4151	4152	14	350.0		
3809	Setto	4144	4143	4152	4153	14	350.0		
3810	Setto	4145	4144	4153	4154	14	350.0		
3811	Setto	4146	4145	4154	4155	14	350.0		
3812	Setto	3310	4146	4155	3311	14	350.0		
3813	Setto	4147	4052	4053	4156	14	350.0		
3814	Setto	4148	4147	4156	4157	14	350.0		
3815	Setto	4149	4148	4157	4158	14	350.0		
3816	Setto	4150	4149	4158	4159	14	350.0		
3817	Setto	4151	4150	4159	4160	14	350.0		
3818	Setto	4152	4151	4160	4161	14	350.0		
3819	Setto	4153	4152	4161	4162	14	350.0		
3820	Setto	4154	4153	4162	4163	14	350.0		
3821	Setto	4155	4154	4163	4164	14	350.0		
3822	Setto	3311	4155	4164	3312	14	350.0		
3823	Setto	4156	4053	4054	4165	14	350.0		
3824	Setto	4157	4156	4165	4166	14	350.0		
3825	Setto	4158	4157	4166	4167	14	350.0		
3826	Setto	4159	4158	4167	4168	14	350.0		
3827	Setto	4160	4159	4168	4169	14	350.0		
3828	Setto	4161	4160	4169	4170	14	350.0		
3829	Setto	4162	4161	4170	4171	14	350.0		
3830	Setto	4163	4162	4171	4172	14	350.0		
3831	Setto	4164	4163	4172	4173	14	350.0		
3832	Setto	3312	4164	4173	3313	14	350.0		
3833	Setto	4165	4054	3643	4174	14	350.0		

VALUTAZIONE DI VULNERABILITÀ SISMICA DEL MANUFATTO DI SCARICO

RAGGRUPPAMENTO TEMPORANEO D'IMPRESA:

MN-E-394-M

BOZZA DI PROGETTO DEFINITIVO

Elem.	Note	Nodo I	Nodo J	Nodo K	Nodo L	Mat.	Spessore	Wink V	Wink O
3834	Setto	4166	4165	4174	3655	14	350.0		
3835	Setto	4167	4166	3655	4175	14	350.0		
3836	Setto	4168	4167	4175	3652	14	350.0		
3837	Setto	4169	4168	3652	4176	14	350.0		
3838	Setto	4170	4169	4176	3649	14	350.0		
3839	Setto	4171	4170	3649	4177	14	350.0		
3840	Setto	4172	4171	4177	3646	14	350.0		
3841	Setto	4173	4172	3646	4178	14	350.0		
3842	Setto	3313	4173	4178	3205	14	350.0		
3843	Setto	4174	3643	4055	4179	14	350.0		
3844	Setto	3655	4174	4179	4180	14	350.0		
3845	Setto	4175	3655	4180	4181	14	350.0		
3846	Setto	3652	4175	4181	4182	14	350.0		
3847	Setto	4176	3652	4182	4183	14	350.0		
3848	Setto	3649	4176	4183	4184	14	350.0		
3849	Setto	4177	3649	4184	4185	14	350.0		
3850	Setto	3646	4177	4185	3644	14	350.0		
3851	Setto	4178	3646	3644	3645	14	350.0		
3852	Setto	3205	4178	3645	3314	14	350.0		
3853	Setto	4179	4055	4056	3647	14	350.0		
3854	Setto	4180	4179	3647	3648	14	350.0		
3855	Setto	4181	4180	3648	3650	14	350.0		
3856	Setto	4182	4181	3650	3651	14	350.0		
3857	Setto	4183	4182	3651	3653	14	350.0		
3858	Setto	4184	4183	3653	3654	14	350.0		
3859	Setto	4185	4184	3654	3656	14	350.0		
3860	Setto	3644	4185	3656	3657	14	350.0		
3861	Setto	3645	3644	3657	3658	14	350.0		
3862	Setto	3314	3645	3658	3315	14	350.0		
3863	Setto	3647	4056	3659	4057	14	350.0		
3864	Setto	3648	3647	4057	4058	14	350.0		
3865	Setto	3650	3648	4058	4059	14	350.0		
3866	Setto	3651	3650	4059	4060	14	350.0		
3867	Setto	3653	3651	4060	4061	14	350.0		
3868	Setto	3654	3653	4061	4062	14	350.0		
3869	Setto	3656	3654	4062	4063	14	350.0		
3870	Setto	3657	3656	4063	4064	14	350.0		
3871	Setto	3658	3657	4064	4065	14	350.0		
3872	Setto	3315	3658	4065	3248	14	350.0		
3873	Setto	4188	4219	4235	4218	14	550.0		
3874	Setto	4218	4235	4236	4217	14	550.0		
3875	Setto	4217	4236	4237	4216	14	550.0		
3876	Setto	4216	4237	4238	4215	14	550.0		
3877	Setto	4215	4238	4239	4214	14	550.0		
3878	Setto	4214	4239	4240	4213	14	550.0		
3879	Setto	4213	4240	4241	4186	14	550.0		
3880	Setto	4186	4241	4242	4212	14	550.0		
3881	Setto	4212	4242	4243	4211	14	550.0		
3882	Setto	4211	4243	4244	4210	14	550.0		
3883	Setto	4210	4244	4245	4209	14	550.0		
3884	Setto	9331	5429	4246	4208	14	550.0		
3885	Setto	4208	4246	4247	4207	14	550.0		
3886	Setto	4207	4247	4248	4206	14	550.0		
3887	Setto	4206	4248	4249	4205	14	550.0		
3888	Setto	4205	4249	4204	4187	14	550.0		
3889	Setto	4219	4220	4250	4235	14	550.0		
3890	Setto	4235	4250	4251	4236	14	550.0		
3891	Setto	4236	4251	4252	4237	14	550.0		
3892	Setto	4237	4252	4253	4238	14	550.0		
3893	Setto	4238	4253	4254	4239	14	550.0		
3894	Setto	4239	4254	4255	4240	14	550.0		
3895	Setto	4240	4255	4256	4241	14	550.0		
3896	Setto	4241	4256	4257	4242	14	550.0		
3897	Setto	4242	4257	4258	4243	14	550.0		
3898	Setto	4243	4258	4259	4244	14	550.0		

VALUTAZIONE DI VULNERABILITÀ SISMICA DEL MANUFATTO DI SCARICO

RAGGRUPPAMENTO TEMPORANEO D'IMPRESA:

MN-E-394-M

BOZZA DI PROGETTO DEFINITIVO

Elem.	Note	Nodo I	Nodo J	Nodo K	Nodo L	Mat.	Spessore	Wink V	Wink O
3899	Setto	4244	4259	4260	4245	14	550.0		
3900	Setto	5429	5430	4261	4246	14	550.0		
3901	Setto	4246	4261	4262	4247	14	550.0		
3902	Setto	4247	4262	4263	4248	14	550.0		
3903	Setto	4248	4263	4264	4249	14	550.0		
3904	Setto	4249	4264	4203	4204	14	550.0		
3905	Setto	4220	4221	4265	4250	14	550.0		
3906	Setto	4250	4265	4266	4251	14	550.0		
3907	Setto	4251	4266	4267	4252	14	550.0		
3908	Setto	4252	4267	4268	4253	14	550.0		
3909	Setto	4253	4268	4269	4254	14	550.0		
3910	Setto	4254	4269	4270	4255	14	550.0		
3911	Setto	4255	4270	4271	4256	14	550.0		
3912	Setto	4256	4271	4272	4257	14	550.0		
3913	Setto	4257	4272	4273	4258	14	550.0		
3914	Setto	4258	4273	4274	4259	14	550.0		
3915	Setto	4259	4274	4275	4260	14	550.0		
3916	Setto	5430	5431	4276	4261	14	550.0		
3917	Setto	4261	4276	4277	4262	14	550.0		
3918	Setto	4262	4277	4278	4263	14	550.0		
3919	Setto	4263	4278	4279	4264	14	550.0		
3920	Setto	4264	4279	4202	4203	14	550.0		
3921	Setto	4221	4222	4280	4265	14	550.0		
3922	Setto	4265	4280	4281	4266	14	550.0		
3923	Setto	4266	4281	4282	4267	14	550.0		
3924	Setto	4267	4282	4283	4268	14	550.0		
3925	Setto	4268	4283	4284	4269	14	550.0		
3926	Setto	4269	4284	4285	4270	14	550.0		
3927	Setto	4270	4285	4286	4271	14	550.0		
3928	Setto	4271	4286	4287	4272	14	550.0		
3929	Setto	4272	4287	4288	4273	14	550.0		
3930	Setto	4273	4288	4289	4274	14	550.0		
3931	Setto	4274	4289	4290	4275	14	550.0		
3932	Setto	5431	5432	4291	4276	14	550.0		
3933	Setto	4276	4291	4292	4277	14	550.0		
3934	Setto	4277	4292	4293	4278	14	550.0		
3935	Setto	4278	4293	4294	4279	14	550.0		
3936	Setto	4279	4294	4201	4202	14	550.0		
3937	Setto	4222	4223	4295	4280	14	550.0		
3938	Setto	4280	4295	4296	4281	14	550.0		
3939	Setto	4281	4296	4297	4282	14	550.0		
3940	Setto	4282	4297	4298	4283	14	550.0		
3941	Setto	4283	4298	4299	4284	14	550.0		
3942	Setto	4284	4299	4300	4285	14	550.0		
3943	Setto	4285	4300	4301	4286	14	550.0		
3944	Setto	4286	4301	4302	4287	14	550.0		
3945	Setto	4287	4302	4303	4288	14	550.0		
3946	Setto	4288	4303	4304	4289	14	550.0		
3947	Setto	4289	4304	4305	4290	14	550.0		
3948	Setto	5432	5475	4306	4291	14	550.0		
3949	Setto	4291	4306	4307	4292	14	550.0		
3950	Setto	4292	4307	4308	4293	14	550.0		
3951	Setto	4293	4308	4309	4294	14	550.0		
3952	Setto	4294	4309	4200	4201	14	550.0		
3953	Setto	4223	4224	4310	4295	14	550.0		
3954	Setto	4295	4310	4311	4296	14	550.0		
3955	Setto	4296	4311	4312	4297	14	550.0		
3956	Setto	4297	4312	4313	4298	14	550.0		
3957	Setto	4298	4313	4314	4299	14	550.0		
3958	Setto	4299	4314	4315	4300	14	550.0		
3959	Setto	4300	4315	4316	4301	14	550.0		
3960	Setto	4301	4316	4317	4302	14	550.0		
3961	Setto	4302	4317	4318	4303	14	550.0		
3962	Setto	4303	4318	4319	4304	14	550.0		
3963	Setto	4304	4319	4320	4305	14	550.0		

VALUTAZIONE DI VULNERABILITÀ SISMICA DEL MANUFATTO DI SCARICO

RAGGRUPPAMENTO TEMPORANEO D'IMPRESA:

MN-E-394-M

BOZZA DI PROGETTO DEFINITIVO

Elem.	Note	Nodo I	Nodo J	Nodo K	Nodo L	Mat.	Spessore	Wink V	Wink O
3964	Setto	5475	5476	4321	4306	14	550.0		
3965	Setto	4306	4321	4322	4307	14	550.0		
3966	Setto	4307	4322	4323	4308	14	550.0		
3967	Setto	4308	4323	4324	4309	14	550.0		
3968	Setto	4309	4324	4199	4200	14	550.0		
3969	Setto	4224	4225	4325	4310	14	550.0		
3970	Setto	4310	4325	4326	4311	14	550.0		
3971	Setto	4311	4326	4327	4312	14	550.0		
3972	Setto	4312	4327	4328	4313	14	550.0		
3973	Setto	4313	4328	4329	4314	14	550.0		
3974	Setto	4314	4329	4330	4315	14	550.0		
3975	Setto	4315	4330	4331	4316	14	550.0		
3976	Setto	4316	4331	4332	4317	14	550.0		
3977	Setto	4317	4332	4333	4318	14	550.0		
3978	Setto	4318	4333	4334	4319	14	550.0		
3979	Setto	4319	4334	4335	4320	14	550.0		
3980	Setto	5476	5477	4336	4321	14	550.0		
3981	Setto	4321	4336	4337	4322	14	550.0		
3982	Setto	4322	4337	4338	4323	14	550.0		
3983	Setto	4323	4338	4339	4324	14	550.0		
3984	Setto	4324	4339	4198	4199	14	550.0		
3985	Setto	4225	4226	4340	4325	14	550.0		
3986	Setto	4325	4340	4341	4326	14	550.0		
3987	Setto	4326	4341	4342	4327	14	550.0		
3988	Setto	4327	4342	4343	4328	14	550.0		
3989	Setto	4328	4343	4344	4329	14	550.0		
3990	Setto	4329	4344	4345	4330	14	550.0		
3991	Setto	4330	4345	4346	4331	14	550.0		
3992	Setto	4331	4346	4347	4332	14	550.0		
3993	Setto	4332	4347	4348	4333	14	550.0		
3994	Setto	4333	4348	4349	4334	14	550.0		
3995	Setto	4334	4349	4350	4335	14	550.0		
3996	Setto	5477	5496	4351	4336	14	550.0		
3997	Setto	4336	4351	4352	4337	14	550.0		
3998	Setto	4337	4352	4353	4338	14	550.0		
3999	Setto	4338	4353	4354	4339	14	550.0		
4000	Setto	4339	4354	4197	4198	14	550.0		
4001	Setto	4226	4227	4355	4340	14	550.0		
4002	Setto	4340	4355	4356	4341	14	550.0		
4003	Setto	4341	4356	4357	4342	14	550.0		
4004	Setto	4342	4357	4358	4343	14	550.0		
4005	Setto	4343	4358	4359	4344	14	550.0		
4006	Setto	4344	4359	4360	4345	14	550.0		
4007	Setto	4345	4360	4361	4346	14	550.0		
4008	Setto	4346	4361	4362	4347	14	550.0		
4009	Setto	4347	4362	4363	4348	14	550.0		
4010	Setto	4348	4363	4364	4349	14	550.0		
4011	Setto	4349	4364	4365	4350	14	550.0		
4012	Setto	5496	5497	4366	4351	14	550.0		
4013	Setto	4351	4366	4367	4352	14	550.0		
4014	Setto	4352	4367	4368	4353	14	550.0		
4015	Setto	4353	4368	4369	4354	14	550.0		
4016	Setto	4354	4369	4196	4197	14	550.0		
4017	Setto	4227	4228	4370	4355	14	550.0		
4018	Setto	4355	4370	4371	4356	14	550.0		
4019	Setto	4356	4371	4372	4357	14	550.0		
4020	Setto	4357	4372	4373	4358	14	550.0		
4021	Setto	4358	4373	4374	4359	14	550.0		
4022	Setto	4359	4374	4375	4360	14	550.0		
4023	Setto	4360	4375	4376	4361	14	550.0		
4024	Setto	4361	4376	4377	4362	14	550.0		
4025	Setto	4362	4377	4378	4363	14	550.0		
4026	Setto	4363	4378	4379	4364	14	550.0		
4027	Setto	4364	4379	4380	4365	14	550.0		
4028	Setto	5497	5498	4381	4366	14	550.0		

VALUTAZIONE DI VULNERABILITÀ SISMICA DEL MANUFATTO DI SCARICO

RAGGRUPPAMENTO TEMPORANEO D'IMPRESA:

MN-E-394-M

BOZZA DI PROGETTO DEFINITIVO

Elem.	Note	Nodo I	Nodo J	Nodo K	Nodo L	Mat.	Spessore	Wink V	Wink O
4029	Setto	4366	4381	4382	4367	14	550.0		
4030	Setto	4367	4382	4383	4368	14	550.0		
4031	Setto	4368	4383	4384	4369	14	550.0		
4032	Setto	4369	4384	4195	4196	14	550.0		
4033	Setto	4228	4229	4385	4370	14	550.0		
4034	Setto	4370	4385	4386	4371	14	550.0		
4035	Setto	4371	4386	4387	4372	14	550.0		
4036	Setto	4372	4387	4388	4373	14	550.0		
4037	Setto	4373	4388	4389	4374	14	550.0		
4038	Setto	4374	4389	4390	4375	14	550.0		
4039	Setto	4375	4390	4391	4376	14	550.0		
4040	Setto	4376	4391	4392	4377	14	550.0		
4041	Setto	4377	4392	4393	4378	14	550.0		
4042	Setto	4378	4393	4394	4379	14	550.0		
4043	Setto	4379	4394	4395	4380	14	550.0		
4044	Setto	5498	5499	4396	4381	14	550.0		
4045	Setto	4381	4396	4397	4382	14	550.0		
4046	Setto	4382	4397	4398	4383	14	550.0		
4047	Setto	4383	4398	4399	4384	14	550.0		
4048	Setto	4384	4399	4194	4195	14	550.0		
4049	Setto	4229	4230	4400	4385	14	550.0		
4050	Setto	4385	4400	4401	4386	14	550.0		
4051	Setto	4386	4401	4402	4387	14	550.0		
4052	Setto	4387	4402	4403	4388	14	550.0		
4053	Setto	4388	4403	4404	4389	14	550.0		
4054	Setto	4389	4404	4405	4390	14	550.0		
4055	Setto	4390	4405	4406	4391	14	550.0		
4056	Setto	4391	4406	4407	4392	14	550.0		
4057	Setto	4392	4407	4408	4393	14	550.0		
4058	Setto	4393	4408	4409	4394	14	550.0		
4059	Setto	4394	4409	4410	4395	14	550.0		
4060	Setto	5499	5500	4411	4396	14	550.0		
4061	Setto	4396	4411	4412	4397	14	550.0		
4062	Setto	4397	4412	4413	4398	14	550.0		
4063	Setto	4398	4413	4414	4399	14	550.0		
4064	Setto	4399	4414	4193	4194	14	550.0		
4065	Setto	4230	4231	4415	4400	14	550.0		
4066	Setto	4400	4415	4416	4401	14	550.0		
4067	Setto	4401	4416	4417	4402	14	550.0		
4068	Setto	4402	4417	4418	4403	14	550.0		
4069	Setto	4403	4418	4419	4404	14	550.0		
4070	Setto	4404	4419	4420	4405	14	550.0		
4071	Setto	4405	4420	4421	4406	14	550.0		
4072	Setto	4406	4421	4422	4407	14	550.0		
4073	Setto	4407	4422	4423	4408	14	550.0		
4074	Setto	4408	4423	4424	4409	14	550.0		
4075	Setto	4409	4424	4425	4410	14	550.0		
4076	Setto	5500	5501	4426	4411	14	550.0		
4077	Setto	4411	4426	4427	4412	14	550.0		
4078	Setto	4412	4427	4428	4413	14	550.0		
4079	Setto	4413	4428	4429	4414	14	550.0		
4080	Setto	4414	4429	4192	4193	14	550.0		
4081	Setto	4231	4232	4430	4415	14	550.0		
4082	Setto	4415	4430	4431	4416	14	550.0		
4083	Setto	4416	4431	4432	4417	14	550.0		
4084	Setto	4417	4432	4433	4418	14	550.0		
4085	Setto	4418	4433	4434	4419	14	550.0		
4086	Setto	4419	4434	4435	4420	14	550.0		
4087	Setto	4420	4435	4436	4421	14	550.0		
4088	Setto	4421	4436	4437	4422	14	550.0		
4089	Setto	4422	4437	4438	4423	14	550.0		
4090	Setto	4423	4438	4439	4424	14	550.0		
4091	Setto	4424	4439	4440	4425	14	550.0		
4092	Setto	5501	5502	4441	4426	14	550.0		
4093	Setto	4426	4441	4442	4427	14	550.0		

VALUTAZIONE DI VULNERABILITÀ SISMICA DEL MANUFATTO DI SCARICO

RAGGRUPPAMENTO TEMPORANEO D'IMPRESA:

MN-E-394-M

BOZZA DI PROGETTO DEFINITIVO

Elem.	Note	Nodo I	Nodo J	Nodo K	Nodo L	Mat.	Spessore	Wink V	Wink O
4094	Setto	4427	4442	4443	4428	14	550.0		
4095	Setto	4428	4443	4444	4429	14	550.0		
4096	Setto	4429	4444	4191	4192	14	550.0		
4097	Setto	4232	4233	4445	4430	14	550.0		
4098	Setto	4430	4445	4446	4431	14	550.0		
4099	Setto	4431	4446	4447	4432	14	550.0		
4100	Setto	4432	4447	4448	4433	14	550.0		
4101	Setto	4433	4448	4449	4434	14	550.0		
4102	Setto	4434	4449	4450	4435	14	550.0		
4103	Setto	4435	4450	4451	4436	14	550.0		
4104	Setto	4436	4451	4452	4437	14	550.0		
4105	Setto	4437	4452	4453	4438	14	550.0		
4106	Setto	4438	4453	4454	4439	14	550.0		
4107	Setto	4439	4454	4455	4440	14	550.0		
4108	Setto	5502	5503	4456	4441	14	550.0		
4109	Setto	4441	4456	4457	4442	14	550.0		
4110	Setto	4442	4457	4458	4443	14	550.0		
4111	Setto	4443	4458	4459	4444	14	550.0		
4112	Setto	4444	4459	4190	4191	14	550.0		
4113	Setto	4233	4234	4460	4445	14	550.0		
4114	Setto	4445	4460	4461	4446	14	550.0		
4115	Setto	4446	4461	4462	4447	14	550.0		
4116	Setto	4447	4462	4463	4448	14	550.0		
4117	Setto	4448	4463	4464	4449	14	550.0		
4118	Setto	4449	4464	4465	4450	14	550.0		
4119	Setto	4450	4465	4466	4451	14	550.0		
4120	Setto	4451	4466	4467	4452	14	550.0		
4121	Setto	4452	4467	4468	4453	14	550.0		
4122	Setto	4453	4468	4469	4454	14	550.0		
4123	Setto	4454	4469	4470	4455	14	550.0		
4124	Setto	5503	5504	4471	4456	14	550.0		
4125	Setto	4456	4471	4472	4457	14	550.0		
4126	Setto	4457	4472	4473	4458	14	550.0		
4127	Setto	4458	4473	4474	4459	14	550.0		
4128	Setto	4459	4474	4189	4190	14	550.0		
4129	Setto	4234	3659	4056	4460	14	550.0		
4130	Setto	4460	4056	4055	4461	14	550.0		
4131	Setto	4461	4055	3643	4462	14	550.0		
4132	Setto	4462	3643	4054	4463	14	550.0		
4133	Setto	4463	4054	4053	4464	14	550.0		
4134	Setto	4464	4053	4052	4465	14	550.0		
4135	Setto	4465	4052	4051	4466	14	550.0		
4136	Setto	4466	4051	4050	4467	14	550.0		
4137	Setto	4467	4050	4049	4468	14	550.0		
4138	Setto	4468	4049	4048	4469	14	550.0		
4139	Setto	4469	4048	4047	4470	14	550.0		
4140	Setto	5504	9332	4046	4471	14	550.0		
4141	Setto	4471	4046	4045	4472	14	550.0		
4142	Setto	4472	4045	4044	4473	14	550.0		
4143	Setto	4473	4044	4043	4474	14	550.0		
4144	Setto	4474	4043	2963	4189	14	550.0		
4145	Setto	4492	4478	4493	4521	14	300.0		
4146	Setto	4491	4492	4521	4522	14	300.0		
4147	Setto	4490	4491	4522	4523	14	300.0		
4148	Setto	4489	4490	4523	4524	14	300.0		
4149	Setto	4488	4489	4524	4525	14	300.0		
4150	Setto	4487	4488	4525	4526	14	300.0		
4151	Setto	4486	4487	4526	4527	14	300.0		
4152	Setto	4485	4486	4527	4528	14	300.0		
4153	Setto	4484	4485	4528	4529	14	300.0		
4154	Setto	4483	4484	4529	4530	14	300.0		
4155	Setto	4482	4483	4530	4531	14	300.0		
4156	Setto	4481	4482	4531	4532	14	300.0		
4157	Setto	4480	4481	4532	4533	14	300.0		
4158	Setto	4479	4480	4533	4534	14	300.0		

VALUTAZIONE DI VULNERABILITÀ SISMICA DEL MANUFATTO DI SCARICO

RAGGRUPPAMENTO TEMPORANEO D'IMPRESA:

MN-E-394-M

BOZZA DI PROGETTO DEFINITIVO

Elem.	Note	Nodo I	Nodo J	Nodo K	Nodo L	Mat.	Spessore	Wink V	Wink O
4159	Setto	2926	4479	4534	2931	14	300.0		
4160	Setto	4521	4493	4494	4535	14	300.0		
4161	Setto	4522	4521	4535	4536	14	300.0		
4162	Setto	4523	4522	4536	4537	14	300.0		
4163	Setto	4524	4523	4537	4538	14	300.0		
4164	Setto	4525	4524	4538	4539	14	300.0		
4165	Setto	4526	4525	4539	4540	14	300.0		
4166	Setto	4527	4526	4540	4541	14	300.0		
4167	Setto	4528	4527	4541	4542	14	300.0		
4168	Setto	4529	4528	4542	4543	14	300.0		
4169	Setto	4530	4529	4543	4544	14	300.0		
4170	Setto	4531	4530	4544	4545	14	300.0		
4171	Setto	4532	4531	4545	4546	14	300.0		
4172	Setto	4533	4532	4546	4547	14	300.0		
4173	Setto	4534	4533	4547	4548	14	300.0		
4174	Setto	2931	4534	4548	2932	14	300.0		
4175	Setto	4535	4494	4495	4549	14	300.0		
4176	Setto	4536	4535	4549	4550	14	300.0		
4177	Setto	4537	4536	4550	4551	14	300.0		
4178	Setto	4538	4537	4551	4552	14	300.0		
4179	Setto	4539	4538	4552	4553	14	300.0		
4180	Setto	4540	4539	4553	4554	14	300.0		
4181	Setto	4541	4540	4554	4555	14	300.0		
4182	Setto	4542	4541	4555	4556	14	300.0		
4183	Setto	4543	4542	4556	4557	14	300.0		
4184	Setto	4544	4543	4557	4558	14	300.0		
4185	Setto	4545	4544	4558	4559	14	300.0		
4186	Setto	4546	4545	4559	4560	14	300.0		
4187	Setto	4547	4546	4560	4561	14	300.0		
4188	Setto	4548	4547	4561	4562	14	300.0		
4189	Setto	2932	4548	4562	2933	14	300.0		
4190	Setto	4549	4495	4496	4563	14	300.0		
4191	Setto	4550	4549	4563	4564	14	300.0		
4192	Setto	4551	4550	4564	4565	14	300.0		
4193	Setto	4552	4551	4565	4566	14	300.0		
4194	Setto	4553	4552	4566	4567	14	300.0		
4195	Setto	4554	4553	4567	4568	14	300.0		
4196	Setto	4555	4554	4568	4569	14	300.0		
4197	Setto	4556	4555	4569	4570	14	300.0		
4198	Setto	4557	4556	4570	4571	14	300.0		
4199	Setto	4558	4557	4571	4572	14	300.0		
4200	Setto	4559	4558	4572	4573	14	300.0		
4201	Setto	4560	4559	4573	4574	14	300.0		
4202	Setto	4561	4560	4574	4575	14	300.0		
4203	Setto	4562	4561	4575	4576	14	300.0		
4204	Setto	2933	4562	4576	2934	14	300.0		
4205	Setto	8820	8254	4497	4577	14	300.0		
4206	Setto	8821	8820	4577	4578	14	300.0		
4207	Setto	8822	8821	4578	4579	14	300.0		
4208	Setto	8823	8822	4579	4580	14	300.0		
4209	Setto	8824	8823	4580	4581	14	300.0		
4210	Setto	8825	8824	4581	4582	14	300.0		
4211	Setto	8826	8825	4582	4583	14	300.0		
4212	Setto	8827	8826	4583	4584	14	300.0		
4213	Setto	8828	8827	4584	4585	14	300.0		
4214	Setto	8829	8828	4585	4586	14	300.0		
4215	Setto	8830	8829	4586	4587	14	300.0		
4216	Setto	8831	8830	4587	4588	14	300.0		
4217	Setto	8832	8831	4588	4589	14	300.0		
4218	Setto	8833	8832	4589	4590	14	300.0		
4219	Setto	8805	8833	4590	2935	14	300.0		
4220	Setto	4577	4497	4498	4591	14	300.0		
4221	Setto	4578	4577	4591	4592	14	300.0		
4222	Setto	4579	4578	4592	4593	14	300.0		
4223	Setto	4580	4579	4593	4594	14	300.0		

VALUTAZIONE DI VULNERABILITÀ SISMICA DEL MANUFATTO DI SCARICO

RAGGRUPPAMENTO TEMPORANEO D'IMPRESA:

MN-E-394-M

BOZZA DI PROGETTO DEFINITIVO

Elem.	Note	Nodo I	Nodo J	Nodo K	Nodo L	Mat.	Spessore	Wink V	Wink O
4224	Setto	4581	4580	4594	4595	14	300.0		
4225	Setto	4582	4581	4595	4596	14	300.0		
4226	Setto	4583	4582	4596	4597	14	300.0		
4227	Setto	4584	4583	4597	4598	14	300.0		
4228	Setto	4585	4584	4598	4599	14	300.0		
4229	Setto	4586	4585	4599	4600	14	300.0		
4230	Setto	4587	4586	4600	4601	14	300.0		
4231	Setto	4588	4587	4601	4602	14	300.0		
4232	Setto	4589	4588	4602	4603	14	300.0		
4233	Setto	4590	4589	4603	4604	14	300.0		
4234	Setto	2935	4590	4604	2936	14	300.0		
4235	Setto	4591	4498	4499	4605	14	300.0		
4236	Setto	4592	4591	4605	4606	14	300.0		
4237	Setto	4593	4592	4606	4607	14	300.0		
4238	Setto	4594	4593	4607	4608	14	300.0		
4239	Setto	4595	4594	4608	4609	14	300.0		
4240	Setto	4596	4595	4609	4610	14	300.0		
4241	Setto	4597	4596	4610	4611	14	300.0		
4242	Setto	4598	4597	4611	4612	14	300.0		
4243	Setto	4599	4598	4612	4613	14	300.0		
4244	Setto	4600	4599	4613	4614	14	300.0		
4245	Setto	4601	4600	4614	4615	14	300.0		
4246	Setto	4602	4601	4615	4616	14	300.0		
4247	Setto	4603	4602	4616	4617	14	300.0		
4248	Setto	4604	4603	4617	4618	14	300.0		
4249	Setto	2936	4604	4618	2937	14	300.0		
4250	Setto	4605	4499	4500	4619	14	300.0		
4251	Setto	4606	4605	4619	4620	14	300.0		
4252	Setto	4607	4606	4620	4621	14	300.0		
4253	Setto	4608	4607	4621	4622	14	300.0		
4254	Setto	4609	4608	4622	4623	14	300.0		
4255	Setto	4610	4609	4623	4624	14	300.0		
4256	Setto	4611	4610	4624	4625	14	300.0		
4257	Setto	4612	4611	4625	4626	14	300.0		
4258	Setto	4613	4612	4626	4627	14	300.0		
4259	Setto	4614	4613	4627	4628	14	300.0		
4260	Setto	4615	4614	4628	4629	14	300.0		
4261	Setto	4616	4615	4629	4630	14	300.0		
4262	Setto	4617	4616	4630	4631	14	300.0		
4263	Setto	4618	4617	4631	4632	14	300.0		
4264	Setto	2937	4618	4632	2938	14	300.0		
4265	Setto	4619	4500	4501	4633	14	300.0		
4266	Setto	4620	4619	4633	4634	14	300.0		
4267	Setto	4621	4620	4634	4635	14	300.0		
4268	Setto	4622	4621	4635	4636	14	300.0		
4269	Setto	4623	4622	4636	4637	14	300.0		
4270	Setto	4624	4623	4637	4638	14	300.0		
4271	Setto	4625	4624	4638	4639	14	300.0		
4272	Setto	4626	4625	4639	4640	14	300.0		
4273	Setto	4627	4626	4640	4641	14	300.0		
4274	Setto	4628	4627	4641	4642	14	300.0		
4275	Setto	4629	4628	4642	4643	14	300.0		
4276	Setto	4630	4629	4643	4644	14	300.0		
4277	Setto	4631	4630	4644	4645	14	300.0		
4278	Setto	4632	4631	4645	4646	14	300.0		
4279	Setto	2938	4632	4646	2939	14	300.0		
4280	Setto	4633	4501	4502	4647	14	300.0		
4281	Setto	4634	4633	4647	4648	14	300.0		
4282	Setto	4635	4634	4648	4649	14	300.0		
4283	Setto	4636	4635	4649	4650	14	300.0		
4284	Setto	4637	4636	4650	4651	14	300.0		
4285	Setto	4638	4637	4651	4652	14	300.0		
4286	Setto	4639	4638	4652	4653	14	300.0		
4287	Setto	4640	4639	4653	4654	14	300.0		
4288	Setto	4641	4640	4654	4655	14	300.0		

VALUTAZIONE DI VULNERABILITÀ SISMICA DEL MANUFATTO DI SCARICO

RAGGRUPPAMENTO TEMPORANEO D'IMPRESA:

MN-E-394-M

BOZZA DI PROGETTO DEFINITIVO

Elem.	Note	Nodo I	Nodo J	Nodo K	Nodo L	Mat.	Spessore	Wink V	Wink O
4289	Setto	4642	4641	4655	4656	14	300.0		
4290	Setto	4643	4642	4656	4657	14	300.0		
4291	Setto	4644	4643	4657	4658	14	300.0		
4292	Setto	4645	4644	4658	4659	14	300.0		
4293	Setto	4646	4645	4659	4660	14	300.0		
4294	Setto	2939	4646	4660	2940	14	300.0		
4295	Setto	4647	4502	4503	4661	14	300.0		
4296	Setto	4648	4647	4661	4662	14	300.0		
4297	Setto	4649	4648	4662	4663	14	300.0		
4298	Setto	4650	4649	4663	4664	14	300.0		
4299	Setto	4651	4650	4664	4665	14	300.0		
4300	Setto	4652	4651	4665	4666	14	300.0		
4301	Setto	4653	4652	4666	4667	14	300.0		
4302	Setto	4654	4653	4667	4668	14	300.0		
4303	Setto	4655	4654	4668	4669	14	300.0		
4304	Setto	4656	4655	4669	4670	14	300.0		
4305	Setto	4657	4656	4670	4671	14	300.0		
4306	Setto	4658	4657	4671	4672	14	300.0		
4307	Setto	4659	4658	4672	4673	14	300.0		
4308	Setto	4660	4659	4673	4674	14	300.0		
4309	Setto	2940	4660	4674	2941	14	300.0		
4310	Setto	4661	4503	4504	4675	14	300.0		
4311	Setto	4662	4661	4675	4676	14	300.0		
4312	Setto	4663	4662	4676	4677	14	300.0		
4313	Setto	4664	4663	4677	4678	14	300.0		
4314	Setto	4665	4664	4678	4679	14	300.0		
4315	Setto	4666	4665	4679	4680	14	300.0		
4316	Setto	4667	4666	4680	4681	14	300.0		
4317	Setto	4668	4667	4681	4682	14	300.0		
4318	Setto	4669	4668	4682	4683	14	300.0		
4319	Setto	4670	4669	4683	4684	14	300.0		
4320	Setto	4671	4670	4684	4685	14	300.0		
4321	Setto	4672	4671	4685	4686	14	300.0		
4322	Setto	4673	4672	4686	4687	14	300.0		
4323	Setto	4674	4673	4687	4688	14	300.0		
4324	Setto	2941	4674	4688	2942	14	300.0		
4325	Setto	4675	4504	4475	4689	14	300.0		
4326	Setto	4676	4675	4689	4690	14	300.0		
4327	Setto	4677	4676	4690	4691	14	300.0		
4328	Setto	4678	4677	4691	4692	14	300.0		
4329	Setto	4679	4678	4692	4693	14	300.0		
4330	Setto	4680	4679	4693	4694	14	300.0		
4331	Setto	4681	4680	4694	4695	14	300.0		
4332	Setto	4682	4681	4695	4696	14	300.0		
4333	Setto	4683	4682	4696	4697	14	300.0		
4334	Setto	4684	4683	4697	4698	14	300.0		
4335	Setto	4685	4684	4698	4699	14	300.0		
4336	Setto	4686	4685	4699	4700	14	300.0		
4337	Setto	4687	4686	4700	4701	14	300.0		
4338	Setto	4688	4687	4701	4702	14	300.0		
4339	Setto	2942	4688	4702	2925	14	300.0		
4340	Setto	4689	4475	4505	4703	14	300.0		
4341	Setto	4690	4689	4703	4704	14	300.0		
4342	Setto	4691	4690	4704	4705	14	300.0		
4343	Setto	4692	4691	4705	4706	14	300.0		
4344	Setto	4693	4692	4706	4707	14	300.0		
4345	Setto	4694	4693	4707	4708	14	300.0		
4346	Setto	4695	4694	4708	4709	14	300.0		
4347	Setto	4696	4695	4709	4710	14	300.0		
4348	Setto	4697	4696	4710	4711	14	300.0		
4349	Setto	4698	4697	4711	4712	14	300.0		
4350	Setto	4699	4698	4712	4713	14	300.0		
4351	Setto	4700	4699	4713	4714	14	300.0		
4352	Setto	4701	4700	4714	4715	14	300.0		
4353	Setto	4702	4701	4715	4716	14	300.0		

VALUTAZIONE DI VULNERABILITÀ SISMICA DEL MANUFATTO DI SCARICO

RAGGRUPPAMENTO TEMPORANEO D'IMPRESA:

MN-E-394-M

BOZZA DI PROGETTO DEFINITIVO

Elem.	Note	Nodo I	Nodo J	Nodo K	Nodo L	Mat.	Spessore	Wink V	Wink O
4354	Setto	2925	4702	4716	2943	14	300.0		
4355	Setto	4703	4505	4506	4717	14	300.0		
4356	Setto	4704	4703	4717	4718	14	300.0		
4357	Setto	4705	4704	4718	4719	14	300.0		
4358	Setto	4706	4705	4719	4720	14	300.0		
4359	Setto	4707	4706	4720	4721	14	300.0		
4360	Setto	4708	4707	4721	4722	14	300.0		
4361	Setto	4709	4708	4722	4723	14	300.0		
4362	Setto	4710	4709	4723	4724	14	300.0		
4363	Setto	4711	4710	4724	4725	14	300.0		
4364	Setto	4712	4711	4725	4726	14	300.0		
4365	Setto	4713	4712	4726	4727	14	300.0		
4366	Setto	4714	4713	4727	4728	14	300.0		
4367	Setto	4715	4714	4728	4729	14	300.0		
4368	Setto	4716	4715	4729	4730	14	300.0		
4369	Setto	2943	4716	4730	2944	14	300.0		
4370	Setto	4717	4506	4477	4507	14	300.0		
4371	Setto	4718	4717	4507	4508	14	300.0		
4372	Setto	4719	4718	4508	4509	14	300.0		
4373	Setto	4720	4719	4509	4510	14	300.0		
4374	Setto	4721	4720	4510	4511	14	300.0		
4375	Setto	4722	4721	4511	4512	14	300.0		
4376	Setto	4723	4722	4512	4513	14	300.0		
4377	Setto	4724	4723	4513	4514	14	300.0		
4378	Setto	4725	4724	4514	4515	14	300.0		
4379	Setto	4726	4725	4515	4516	14	300.0		
4380	Setto	4727	4726	4516	4517	14	300.0		
4381	Setto	4728	4727	4517	4518	14	300.0		
4382	Setto	4729	4728	4518	4519	14	300.0		
4383	Setto	4730	4729	4519	4520	14	300.0		
4384	Setto	2944	4730	4520	2927	14	300.0		
4385	Setto	4783	4751	4732	4750	14	300.0		
4386	Setto	4784	4783	4750	4749	14	300.0		
4387	Setto	4785	4784	4749	4748	14	300.0		
4388	Setto	4786	4785	4748	4747	14	300.0		
4389	Setto	4787	4786	4747	4746	14	300.0		
4390	Setto	4788	4787	4746	4745	14	300.0		
4391	Setto	4789	4788	4745	4744	14	300.0		
4392	Setto	4790	4789	4744	4743	14	300.0		
4393	Setto	4791	4790	4743	4742	14	300.0		
4394	Setto	4792	4791	4742	4741	14	300.0		
4395	Setto	4793	4792	4741	4740	14	300.0		
4396	Setto	4794	4793	4740	4739	14	300.0		
4397	Setto	4795	4794	4739	4738	14	300.0		
4398	Setto	4796	4795	4738	4737	14	300.0		
4399	Setto	9264	4796	4737	9265	14	300.0		
4400	Setto	9266	9264	9265	9267	14	300.0		
4401	Setto	4799	9266	9267	4734	14	300.0		
4402	Setto	4800	4799	4734	4733	14	300.0		
4403	Setto	4493	4800	4733	4478	14	300.0		
4404	Setto	4801	4752	4751	4783	14	300.0		
4405	Setto	4802	4801	4783	4784	14	300.0		
4406	Setto	4803	4802	4784	4785	14	300.0		
4407	Setto	4804	4803	4785	4786	14	300.0		
4408	Setto	4805	4804	4786	4787	14	300.0		
4409	Setto	4806	4805	4787	4788	14	300.0		
4410	Setto	4807	4806	4788	4789	14	300.0		
4411	Setto	4808	4807	4789	4790	14	300.0		
4412	Setto	4809	4808	4790	4791	14	300.0		
4413	Setto	4810	4809	4791	4792	14	300.0		
4414	Setto	4811	4810	4792	4793	14	300.0		
4415	Setto	4812	4811	4793	4794	14	300.0		
4416	Setto	4813	4812	4794	4795	14	300.0		
4417	Setto	4814	4813	4795	4796	14	300.0		
4418	Setto	9268	4814	4796	9264	14	300.0		

VALUTAZIONE DI VULNERABILITÀ SISMICA DEL MANUFATTO DI SCARICO

RAGGRUPPAMENTO TEMPORANEO D'IMPRESA:

MN-E-394-M

BOZZA DI PROGETTO DEFINITIVO

Elem.	Note	Nodo I	Nodo J	Nodo K	Nodo L	Mat.	Spessore	Wink V	Wink O
4419	Setto	9269	9268	9264	9266	14	300.0		
4420	Setto	4817	9269	9266	4799	14	300.0		
4421	Setto	4818	4817	4799	4800	14	300.0		
4422	Setto	4494	4818	4800	4493	14	300.0		
4423	Setto	4819	4753	4752	4801	14	300.0		
4424	Setto	4820	4819	4801	4802	14	300.0		
4425	Setto	4821	4820	4802	4803	14	300.0		
4426	Setto	4822	4821	4803	4804	14	300.0		
4427	Setto	4823	4822	4804	4805	14	300.0		
4428	Setto	4824	4823	4805	4806	14	300.0		
4429	Setto	4825	4824	4806	4807	14	300.0		
4430	Setto	4826	4825	4807	4808	14	300.0		
4431	Setto	4827	4826	4808	4809	14	300.0		
4432	Setto	4828	4827	4809	4810	14	300.0		
4433	Setto	4829	4828	4810	4811	14	300.0		
4434	Setto	4830	4829	4811	4812	14	300.0		
4435	Setto	4831	4830	4812	4813	14	300.0		
4436	Setto	4832	4831	4813	4814	14	300.0		
4437	Setto	9270	4832	4814	9268	14	300.0		
4438	Setto	9271	9270	9268	9269	14	300.0		
4439	Setto	4835	9271	9269	4817	14	300.0		
4440	Setto	4836	4835	4817	4818	14	300.0		
4441	Setto	4495	4836	4818	4494	14	300.0		
4442	Setto	4837	4754	4753	4819	14	300.0		
4443	Setto	4838	4837	4819	4820	14	300.0		
4444	Setto	4839	4838	4820	4821	14	300.0		
4445	Setto	4840	4839	4821	4822	14	300.0		
4446	Setto	4841	4840	4822	4823	14	300.0		
4447	Setto	4842	4841	4823	4824	14	300.0		
4448	Setto	4843	4842	4824	4825	14	300.0		
4449	Setto	4844	4843	4825	4826	14	300.0		
4450	Setto	4845	4844	4826	4827	14	300.0		
4451	Setto	4846	4845	4827	4828	14	300.0		
4452	Setto	4847	4846	4828	4829	14	300.0		
4453	Setto	4848	4847	4829	4830	14	300.0		
4454	Setto	4849	4848	4830	4831	14	300.0		
4455	Setto	4850	4849	4831	4832	14	300.0		
4456	Setto	9272	4850	4832	9270	14	300.0		
4457	Setto	9273	9272	9270	9271	14	300.0		
4458	Setto	4853	9273	9271	4835	14	300.0		
4459	Setto	4854	4853	4835	4836	14	300.0		
4460	Setto	4496	4854	4836	4495	14	300.0		
4461	Setto	5318	5317	4754	4837	14	300.0		
4462	Setto	5319	5318	4837	4838	14	300.0		
4463	Setto	5320	5319	4838	4839	14	300.0		
4464	Setto	5433	5320	4839	4840	14	300.0		
4465	Setto	5434	5433	4840	4841	14	300.0		
4466	Setto	5435	5434	4841	4842	14	300.0		
4467	Setto	5436	5435	4842	4843	14	300.0		
4468	Setto	5438	5436	4843	4844	14	300.0		
4469	Setto	5439	5438	4844	4845	14	300.0		
4470	Setto	5440	5439	4845	4846	14	300.0		
4471	Setto	5441	5440	4846	4847	14	300.0		
4472	Setto	5442	5441	4847	4848	14	300.0		
4473	Setto	5443	5442	4848	4849	14	300.0		
4474	Setto	8156	5443	4849	4850	14	300.0		
4475	Setto	8157	8156	4850	9272	14	300.0		
4476	Setto	8219	8157	9272	9273	14	300.0		
4477	Setto	8236	8219	9273	4853	14	300.0		
4478	Setto	8237	8236	4853	4854	14	300.0		
4479	Setto	8254	8237	4854	4496	14	300.0		
4480	Setto	4873	4756	4755	4855	14	300.0		
4481	Setto	4874	4873	4855	4856	14	300.0		
4482	Setto	4875	4874	4856	4857	14	300.0		
4483	Setto	4876	4875	4857	4858	14	300.0		

VALUTAZIONE DI VULNERABILITÀ SISMICA DEL MANUFATTO DI SCARICO

RAGGRUPPAMENTO TEMPORANEO D'IMPRESA:

MN-E-394-M

BOZZA DI PROGETTO DEFINITIVO

Elem.	Note	Nodo I	Nodo J	Nodo K	Nodo L	Mat.	Spessore	Wink V	Wink O
4484	Setto	4877	4876	4858	4859	14	300.0		
4485	Setto	4878	4877	4859	4860	14	300.0		
4486	Setto	4879	4878	4860	4861	14	300.0		
4487	Setto	4880	4879	4861	4862	14	300.0		
4488	Setto	4881	4880	4862	4863	14	300.0		
4489	Setto	4882	4881	4863	4864	14	300.0		
4490	Setto	4883	4882	4864	4865	14	300.0		
4491	Setto	4884	4883	4865	4866	14	300.0		
4492	Setto	4885	4884	4866	4867	14	300.0		
4493	Setto	4886	4885	4867	4868	14	300.0		
4494	Setto	9274	4886	4868	9275	14	300.0		
4495	Setto	9276	9274	9275	9277	14	300.0		
4496	Setto	4889	9276	9277	4871	14	300.0		
4497	Setto	4890	4889	4871	4872	14	300.0		
4498	Setto	4498	4890	4872	4497	14	300.0		
4499	Setto	4891	4757	4756	4873	14	300.0		
4500	Setto	4892	4891	4873	4874	14	300.0		
4501	Setto	4893	4892	4874	4875	14	300.0		
4502	Setto	4894	4893	4875	4876	14	300.0		
4503	Setto	4895	4894	4876	4877	14	300.0		
4504	Setto	4896	4895	4877	4878	14	300.0		
4505	Setto	4897	4896	4878	4879	14	300.0		
4506	Setto	4898	4897	4879	4880	14	300.0		
4507	Setto	4899	4898	4880	4881	14	300.0		
4508	Setto	4900	4899	4881	4882	14	300.0		
4509	Setto	4901	4900	4882	4883	14	300.0		
4510	Setto	4902	4901	4883	4884	14	300.0		
4511	Setto	4903	4902	4884	4885	14	300.0		
4512	Setto	4904	4903	4885	4886	14	300.0		
4513	Setto	9278	4904	4886	9274	14	300.0		
4514	Setto	9279	9278	9274	9276	14	300.0		
4515	Setto	4907	9279	9276	4889	14	300.0		
4516	Setto	4908	4907	4889	4890	14	300.0		
4517	Setto	4499	4908	4890	4498	14	300.0		
4518	Setto	4909	4758	4757	4891	14	300.0		
4519	Setto	4910	4909	4891	4892	14	300.0		
4520	Setto	4911	4910	4892	4893	14	300.0		
4521	Setto	4912	4911	4893	4894	14	300.0		
4522	Setto	4913	4912	4894	4895	14	300.0		
4523	Setto	4914	4913	4895	4896	14	300.0		
4524	Setto	4915	4914	4896	4897	14	300.0		
4525	Setto	4916	4915	4897	4898	14	300.0		
4526	Setto	4917	4916	4898	4899	14	300.0		
4527	Setto	4918	4917	4899	4900	14	300.0		
4528	Setto	4919	4918	4900	4901	14	300.0		
4529	Setto	4920	4919	4901	4902	14	300.0		
4530	Setto	4921	4920	4902	4903	14	300.0		
4531	Setto	4922	4921	4903	4904	14	300.0		
4532	Setto	9280	4922	4904	9278	14	300.0		
4533	Setto	9281	9280	9278	9279	14	300.0		
4534	Setto	4925	9281	9279	4907	14	300.0		
4535	Setto	4926	4925	4907	4908	14	300.0		
4536	Setto	4500	4926	4908	4499	14	300.0		
4537	Setto	4927	4759	4758	4909	14	300.0		
4538	Setto	4928	4927	4909	4910	14	300.0		
4539	Setto	4929	4928	4910	4911	14	300.0		
4540	Setto	4930	4929	4911	4912	14	300.0		
4541	Setto	4931	4930	4912	4913	14	300.0		
4542	Setto	4932	4931	4913	4914	14	300.0		
4543	Setto	4933	4932	4914	4915	14	300.0		
4544	Setto	4934	4933	4915	4916	14	300.0		
4545	Setto	4935	4934	4916	4917	14	300.0		
4546	Setto	4936	4935	4917	4918	14	300.0		
4547	Setto	4937	4936	4918	4919	14	300.0		
4548	Setto	4938	4937	4919	4920	14	300.0		

VALUTAZIONE DI VULNERABILITÀ SISMICA DEL MANUFATTO DI SCARICO

RAGGRUPPAMENTO TEMPORANEO D'IMPRESA:

MN-E-394-M

BOZZA DI PROGETTO DEFINITIVO

Elem.	Note	Nodo I	Nodo J	Nodo K	Nodo L	Mat.	Spessore	Wink V	Wink O
4549	Setto	4939	4938	4920	4921	14	300.0		
4550	Setto	4940	4939	4921	4922	14	300.0		
4551	Setto	9282	4940	4922	9280	14	300.0		
4552	Setto	9283	9282	9280	9281	14	300.0		
4553	Setto	4943	9283	9281	4925	14	300.0		
4554	Setto	4944	4943	4925	4926	14	300.0		
4555	Setto	4501	4944	4926	4500	14	300.0		
4556	Setto	4945	4760	4759	4927	14	300.0		
4557	Setto	4946	4945	4927	4928	14	300.0		
4558	Setto	4947	4946	4928	4929	14	300.0		
4559	Setto	4948	4947	4929	4930	14	300.0		
4560	Setto	4949	4948	4930	4931	14	300.0		
4561	Setto	4950	4949	4931	4932	14	300.0		
4562	Setto	4951	4950	4932	4933	14	300.0		
4563	Setto	4952	4951	4933	4934	14	300.0		
4564	Setto	4953	4952	4934	4935	14	300.0		
4565	Setto	4954	4953	4935	4936	14	300.0		
4566	Setto	4955	4954	4936	4937	14	300.0		
4567	Setto	4956	4955	4937	4938	14	300.0		
4568	Setto	4957	4956	4938	4939	14	300.0		
4569	Setto	4958	4957	4939	4940	14	300.0		
4570	Setto	4959	4958	4940	9282	14	300.0		
4571	Setto	4960	4959	9282	9283	14	300.0		
4572	Setto	4961	4960	9283	4943	14	300.0		
4573	Setto	4962	4961	4943	4944	14	300.0		
4574	Setto	4502	4962	4944	4501	14	300.0		
4575	Setto	4963	4761	4760	4945	14	300.0		
4576	Setto	4964	4963	4945	4946	14	300.0		
4577	Setto	4965	4964	4946	4947	14	300.0		
4578	Setto	4966	4965	4947	4948	14	300.0		
4579	Setto	4967	4966	4948	4949	14	300.0		
4580	Setto	4968	4967	4949	4950	14	300.0		
4581	Setto	4969	4968	4950	4951	14	300.0		
4582	Setto	4970	4969	4951	4952	14	300.0		
4583	Setto	4971	4970	4952	4953	14	300.0		
4584	Setto	4972	4971	4953	4954	14	300.0		
4585	Setto	4973	4972	4954	4955	14	300.0		
4586	Setto	4974	4973	4955	4956	14	300.0		
4587	Setto	4975	4974	4956	4957	14	300.0		
4588	Setto	4976	4975	4957	4958	14	300.0		
4589	Setto	4977	4976	4958	4959	14	300.0		
4590	Setto	4978	4977	4959	4960	14	300.0		
4591	Setto	4979	4978	4960	4961	14	300.0		
4592	Setto	4980	4979	4961	4962	14	300.0		
4593	Setto	4503	4980	4962	4502	14	300.0		
4594	Setto	4981	4762	4761	4963	14	300.0		
4595	Setto	4982	4981	4963	4964	14	300.0		
4596	Setto	4983	4982	4964	4965	14	300.0		
4597	Setto	4984	4983	4965	4966	14	300.0		
4598	Setto	4985	4984	4966	4967	14	300.0		
4599	Setto	4986	4985	4967	4968	14	300.0		
4600	Setto	4987	4986	4968	4969	14	300.0		
4601	Setto	4988	4987	4969	4970	14	300.0		
4602	Setto	4989	4988	4970	4971	14	300.0		
4603	Setto	4990	4989	4971	4972	14	300.0		
4604	Setto	4991	4990	4972	4973	14	300.0		
4605	Setto	4992	4991	4973	4974	14	300.0		
4606	Setto	4993	4992	4974	4975	14	300.0		
4607	Setto	4994	4993	4975	4976	14	300.0		
4608	Setto	4995	4994	4976	4977	14	300.0		
4609	Setto	4996	4995	4977	4978	14	300.0		
4610	Setto	4997	4996	4978	4979	14	300.0		
4611	Setto	4998	4997	4979	4980	14	300.0		
4612	Setto	4504	4998	4980	4503	14	300.0		
4613	Setto	4999	4476	4762	4981	14	300.0		

VALUTAZIONE DI VULNERABILITÀ SISMICA DEL MANUFATTO DI SCARICO

RAGGRUPPAMENTO TEMPORANEO D'IMPRESA:

MN-E-394-M

BOZZA DI PROGETTO DEFINITIVO

Elem.	Note	Nodo I	Nodo J	Nodo K	Nodo L	Mat.	Spessore	Wink V	Wink O
4614	Setto	5000	4999	4981	4982	14	300.0		
4615	Setto	5001	5000	4982	4983	14	300.0		
4616	Setto	5002	5001	4983	4984	14	300.0		
4617	Setto	5003	5002	4984	4985	14	300.0		
4618	Setto	5004	5003	4985	4986	14	300.0		
4619	Setto	5005	5004	4986	4987	14	300.0		
4620	Setto	5006	5005	4987	4988	14	300.0		
4621	Setto	5007	5006	4988	4989	14	300.0		
4622	Setto	5008	5007	4989	4990	14	300.0		
4623	Setto	5009	5008	4990	4991	14	300.0		
4624	Setto	5010	5009	4991	4992	14	300.0		
4625	Setto	5011	5010	4992	4993	14	300.0		
4626	Setto	5012	5011	4993	4994	14	300.0		
4627	Setto	5013	5012	4994	4995	14	300.0		
4628	Setto	5014	5013	4995	4996	14	300.0		
4629	Setto	5015	5014	4996	4997	14	300.0		
4630	Setto	5016	5015	4997	4998	14	300.0		
4631	Setto	4475	5016	4998	4504	14	300.0		
4632	Setto	5017	4763	4476	4999	14	300.0		
4633	Setto	5018	5017	4999	5000	14	300.0		
4634	Setto	5019	5018	5000	5001	14	300.0		
4635	Setto	5020	5019	5001	5002	14	300.0		
4636	Setto	5021	5020	5002	5003	14	300.0		
4637	Setto	5022	5021	5003	5004	14	300.0		
4638	Setto	5023	5022	5004	5005	14	300.0		
4639	Setto	5024	5023	5005	5006	14	300.0		
4640	Setto	5025	5024	5006	5007	14	300.0		
4641	Setto	5026	5025	5007	5008	14	300.0		
4642	Setto	5027	5026	5008	5009	14	300.0		
4643	Setto	5028	5027	5009	5010	14	300.0		
4644	Setto	5029	5028	5010	5011	14	300.0		
4645	Setto	5030	5029	5011	5012	14	300.0		
4646	Setto	5031	5030	5012	5013	14	300.0		
4647	Setto	5032	5031	5013	5014	14	300.0		
4648	Setto	5033	5032	5014	5015	14	300.0		
4649	Setto	5034	5033	5015	5016	14	300.0		
4650	Setto	4505	5034	5016	4475	14	300.0		
4651	Setto	5035	4764	4763	5017	14	300.0		
4652	Setto	5036	5035	5017	5018	14	300.0		
4653	Setto	5037	5036	5018	5019	14	300.0		
4654	Setto	5038	5037	5019	5020	14	300.0		
4655	Setto	5039	5038	5020	5021	14	300.0		
4656	Setto	5040	5039	5021	5022	14	300.0		
4657	Setto	5041	5040	5022	5023	14	300.0		
4658	Setto	5042	5041	5023	5024	14	300.0		
4659	Setto	5043	5042	5024	5025	14	300.0		
4660	Setto	5044	5043	5025	5026	14	300.0		
4661	Setto	5045	5044	5026	5027	14	300.0		
4662	Setto	5046	5045	5027	5028	14	300.0		
4663	Setto	5047	5046	5028	5029	14	300.0		
4664	Setto	5048	5047	5029	5030	14	300.0		
4665	Setto	5049	5048	5030	5031	14	300.0		
4666	Setto	5050	5049	5031	5032	14	300.0		
4667	Setto	5051	5050	5032	5033	14	300.0		
4668	Setto	5052	5051	5033	5034	14	300.0		
4669	Setto	4506	5052	5034	4505	14	300.0		
4670	Setto	4765	4731	4764	5035	14	300.0		
4671	Setto	4766	4765	5035	5036	14	300.0		
4672	Setto	4767	4766	5036	5037	14	300.0		
4673	Setto	4768	4767	5037	5038	14	300.0		
4674	Setto	4769	4768	5038	5039	14	300.0		
4675	Setto	4770	4769	5039	5040	14	300.0		
4676	Setto	4771	4770	5040	5041	14	300.0		
4677	Setto	4772	4771	5041	5042	14	300.0		
4678	Setto	4773	4772	5042	5043	14	300.0		

VALUTAZIONE DI VULNERABILITÀ SISMICA DEL MANUFATTO DI SCARICO

RAGGRUPPAMENTO TEMPORANEO D'IMPRESA:

MN-E-394-M

BOZZA DI PROGETTO DEFINITIVO

Elem.	Note	Nodo I	Nodo J	Nodo K	Nodo L	Mat.	Spessore	Wink V	Wink O
4679	Setto	4774	4773	5043	5044	14	300.0		
4680	Setto	4775	4774	5044	5045	14	300.0		
4681	Setto	4776	4775	5045	5046	14	300.0		
4682	Setto	4777	4776	5046	5047	14	300.0		
4683	Setto	4778	4777	5047	5048	14	300.0		
4684	Setto	4779	4778	5048	5049	14	300.0		
4685	Setto	4780	4779	5049	5050	14	300.0		
4686	Setto	4781	4780	5050	5051	14	300.0		
4687	Setto	4782	4781	5051	5052	14	300.0		
4688	Setto	4477	4782	5052	4506	14	300.0		
4689	Setto	9284	8841	8838	9285	14	350.0		
4690	Setto	9286	9284	9285	9287	14	350.0		
4691	Setto	9288	9286	9287	9289	14	350.0		
4692	Setto	9290	9288	9289	9291	14	350.0		
4693	Setto	9292	9290	9291	9293	14	350.0		
4694	Setto	9294	9292	9293	9295	14	350.0		
4695	Setto	9296	9294	9295	9297	14	350.0		
4696	Setto	9298	9296	9297	9299	14	350.0		
4697	Setto	9300	9298	9299	9301	14	350.0		
4698	Setto	9302	9300	9301	9303	14	350.0		
4699	Setto	9304	9302	9303	9305	14	350.0		
4700	Setto	9306	9304	9305	9307	14	350.0		
4701	Setto	9308	9306	9307	9309	14	350.0		
4702	Setto	9310	9308	9309	9311	14	350.0		
4703	Setto	9312	9310	9311	9313	14	350.0		
4704	Setto	9314	9312	9313	9315	14	350.0		
4705	Setto	9316	9314	9315	9317	14	350.0		
4706	Setto	9318	9316	9317	9319	14	350.0		
4707	Setto	9061	9060	5125	5126	14	350.0		
4708	Setto	9062	9061	5126	5127	14	350.0		
4709	Setto	9063	9062	5127	5128	14	350.0		
4710	Setto	8859	9063	5128	5129	14	350.0		
4711	Setto	5367	8859	5129	5130	14	350.0		
4712	Setto	5368	5367	5130	5131	14	350.0		
4713	Setto	5369	5368	5131	5132	14	350.0		
4714	Setto	5370	5369	5132	5133	14	350.0		
4715	Setto	5371	5370	5133	5134	14	350.0		
4716	Setto	5372	5371	5134	5135	14	350.0		
4717	Setto	5373	5372	5135	5136	14	350.0		
4718	Setto	5374	5373	5136	5137	14	350.0		
4719	Setto	5375	5374	5137	5462	14	350.0		
4720	Setto	5376	5375	5462	5463	14	350.0		
4721	Setto	5377	5376	5463	5464	14	350.0		
4722	Setto	5378	5377	5464	5465	14	350.0		
4723	Setto	5380	5378	5465	5466	14	350.0		
4724	Setto	9285	8838	8835	1890	14	350.0		
4725	Setto	9287	9285	1890	1891	14	350.0		
4726	Setto	9289	9287	1891	2398	14	350.0		
4727	Setto	9291	9289	2398	2399	14	350.0		
4728	Setto	9293	9291	2399	2400	14	350.0		
4729	Setto	9295	9293	2400	2401	14	350.0		
4730	Setto	9297	9295	2401	2402	14	350.0		
4731	Setto	9299	9297	2402	2403	14	350.0		
4732	Setto	9301	9299	2403	2412	14	350.0		
4733	Setto	9303	9301	2412	2413	14	350.0		
4734	Setto	9305	9303	2413	2414	14	350.0		
4735	Setto	9307	9305	2414	5067	14	350.0		
4736	Setto	9309	9307	5067	5068	14	350.0		
4737	Setto	9311	9309	5068	5069	14	350.0		
4738	Setto	9313	9311	5069	5082	14	350.0		
4739	Setto	9315	9313	5082	5083	14	350.0		
4740	Setto	9317	9315	5083	5084	14	350.0		
4741	Setto	9319	9317	5084	5097	14	350.0		
4742	Setto	5381	5380	5466	5467	14	350.0		
4743	Setto	5382	5381	5467	5468	14	350.0		

VALUTAZIONE DI VULNERABILITÀ SISMICA DEL MANUFATTO DI SCARICO

RAGGRUPPAMENTO TEMPORANEO D'IMPRESA:

MN-E-394-M

BOZZA DI PROGETTO DEFINITIVO

Elem.	Note	Nodo I	Nodo J	Nodo K	Nodo L	Mat.	Spessore	Wink V	Wink O
4744	Setto	5383	5382	5468	5469	14	350.0		
4745	Setto	5384	5383	5469	5470	14	350.0		
4746	Setto	5385	5384	5470	5471	14	350.0		
4747	Setto	2529	2528	7074	5472	14	320.0		
4748	Setto	102	2529	5472	5237	14	320.0		
4749	Guscio	5066	2716	2715	5062	4	40.0		
4750	Guscio	5062	2715	2686	8363	4	40.0		
4751	Guscio	1895	2718	2717	1887	4	40.0		
4752	Guscio	7060	5066	5062	7086	4	40.0		
4753	Guscio	5081	7008	7034	5079	4	40.0		
4754	Guscio	5159	7007	7033	5157	4	40.0		
4755	Guscio	5168	5169	7008	5081	4	40.0		
4756	Guscio	5170	5166	7007	5159	4	40.0		
4757	Guscio	5218	1846	1847	5219	4	50.0		
4758	Guscio	5219	1847	1862	5220	4	50.0		
4759	Setto	1890	8835	8862	5329	14	350.0		
4760	Setto	1891	1890	5329	5330	14	350.0		
4761	Setto	2398	1891	5330	5331	14	350.0		
4762	Setto	2399	2398	5331	5333	14	350.0		
4763	Setto	2400	2399	5333	5334	14	350.0		
4764	Setto	2401	2400	5334	5335	14	350.0		
4765	Setto	2402	2401	5335	5336	14	350.0		
4766	Setto	2403	2402	5336	5337	14	350.0		
4767	Setto	2412	2403	5337	5338	14	350.0		
4768	Setto	2413	2412	5338	5339	14	350.0		
4769	Setto	2414	2413	5339	5340	14	350.0		
4770	Setto	5067	2414	5340	5341	14	350.0		
4771	Setto	5068	5067	5341	5342	14	350.0		
4772	Setto	5069	5068	5342	5343	14	350.0		
4773	Setto	5082	5069	5343	5344	14	350.0		
4774	Setto	5083	5082	5344	5346	14	350.0		
4775	Setto	5084	5083	5346	5347	14	350.0		
4776	Setto	5097	5084	5347	5348	14	350.0		
4777	Guscio	7034	1887	5066	7060	4	40.0		
4778	Guscio	7086	5062	8363	6639	4	40.0		
4779	Guscio	1883	2719	2718	1895	4	40.0		
4780	Guscio	5169	1883	1895	7008	4	40.0		
4781	Guscio	7008	1895	1887	7034	4	40.0		
4782	Setto	966	799	5508	5509	14	200.0		
4783	Setto	967	966	5509	5510	14	200.0		
4784	Setto	968	967	5510	5511	14	200.0		
4785	Setto	969	968	5511	5530	14	200.0		
4786	Setto	970	969	5530	5531	14	200.0		
4787	Setto	971	970	5531	5532	14	200.0		
4788	Setto	972	971	5532	5533	14	200.0		
4789	Setto	973	972	5533	5534	14	200.0		
4790	Setto	974	973	5534	5535	14	200.0		
4791	Setto	975	974	5535	5536	14	200.0		
4792	Setto	976	975	5536	5537	14	200.0		
4793	Setto	977	976	5537	5538	14	200.0		
4794	Setto	5329	8862	8859	5367	14	350.0		
4795	Setto	5330	5329	5367	5368	14	350.0		
4796	Setto	5331	5330	5368	5369	14	350.0		
4797	Setto	5333	5331	5369	5370	14	350.0		
4798	Setto	5334	5333	5370	5371	14	350.0		
4799	Setto	5335	5334	5371	5372	14	350.0		
4800	Setto	5336	5335	5372	5373	14	350.0		
4801	Setto	5337	5336	5373	5374	14	350.0		
4802	Setto	5338	5337	5374	5375	14	350.0		
4803	Setto	5339	5338	5375	5376	14	350.0		
4804	Setto	5340	5339	5376	5377	14	350.0		
4805	Setto	5341	5340	5377	5378	14	350.0		
4806	Setto	5342	5341	5378	5380	14	350.0		
4807	Setto	5343	5342	5380	5381	14	350.0		
4808	Setto	5344	5343	5381	5382	14	350.0		

VALUTAZIONE DI VULNERABILITÀ SISMICA DEL MANUFATTO DI SCARICO

RAGGRUPPAMENTO TEMPORANEO D'IMPRESA:

MN-E-394-M

BOZZA DI PROGETTO DEFINITIVO

Elem.	Note	Nodo I	Nodo J	Nodo K	Nodo L	Mat.	Spessore	Wink V	Wink O
4809	Setto	5346	5344	5382	5383	14	350.0		
4810	Setto	5347	5346	5383	5384	14	350.0		
4811	Setto	5348	5347	5384	5385	14	350.0		
4812	Setto	978	977	5538	5539	14	200.0		
4813	Setto	979	978	5539	5540	14	200.0		
4814	Setto	980	979	5540	5541	14	200.0		
4815	Setto	981	980	5541	5542	14	200.0		
4816	Setto	982	981	5542	5543	14	200.0		
4817	Setto	983	982	5543	5544	14	200.0		
4818	Setto	984	983	5544	5545	14	200.0		
4819	Setto	985	984	5545	5564	14	200.0		
4820	Setto	986	985	5564	5565	14	200.0		
4821	Setto	987	986	5565	5566	14	200.0		
4822	Setto	988	987	5566	5567	14	200.0		
4823	Setto	989	988	5567	5568	14	200.0		
4824	Setto	990	989	5568	5569	14	200.0		
4825	Setto	991	990	5569	5570	14	200.0		
4826	Setto	992	991	5570	5571	14	200.0		
4827	Setto	993	992	5571	5572	14	200.0		
4828	Setto	994	993	5572	5573	14	200.0		
4829	Setto	5130	5129	8856	5403	14	350.0		
4830	Setto	5131	5130	5403	5404	14	350.0		
4831	Setto	5132	5131	5404	5405	14	350.0		
4832	Setto	5133	5132	5405	5406	14	350.0		
4833	Setto	5134	5133	5406	5407	14	350.0		
4834	Setto	5135	5134	5407	5408	14	350.0		
4835	Setto	5136	5135	5408	5409	14	350.0		
4836	Setto	5137	5136	5409	5410	14	350.0		
4837	Setto	5462	5137	5410	5411	14	350.0		
4838	Setto	5463	5462	5411	5412	14	350.0		
4839	Setto	5464	5463	5412	5413	14	350.0		
4840	Setto	5465	5464	5413	5414	14	350.0		
4841	Setto	5466	5465	5414	5415	14	350.0		
4842	Setto	5467	5466	5415	5416	14	350.0		
4843	Setto	5468	5467	5416	5417	14	350.0		
4844	Setto	5469	5468	5417	5418	14	350.0		
4845	Setto	5470	5469	5418	5419	14	350.0		
4846	Setto	5471	5470	5419	5420	14	350.0		
4847	Setto	995	994	5573	5574	14	200.0		
4848	Setto	996	995	5574	5575	14	200.0		
4849	Setto	997	996	5575	5576	14	200.0		
4850	Setto	998	997	5576	5577	14	200.0		
4851	Setto	999	998	5577	5578	14	200.0		
4852	Setto	1000	999	5578	5579	14	200.0		
4853	Setto	1001	1000	5579	5598	14	200.0		
4854	Setto	1002	1001	5598	5599	14	200.0		
4855	Setto	1003	1002	5599	5600	14	200.0		
4856	Setto	1004	1003	5600	5601	14	200.0		
4857	Setto	753	1004	5601	5506	14	200.0		
4858	Setto	2771	2704	5602	5603	14	190.0		
4859	Setto	2772	2771	5603	5604	14	190.0		
4860	Setto	2773	2772	5604	5605	14	190.0		
4861	Setto	2774	2773	5605	5606	14	190.0		
4862	Setto	2775	2774	5606	5607	14	190.0		
4863	Setto	2776	2775	5607	5608	14	190.0		
4864	Setto	5403	8856	8853	7417	14	350.0		
4865	Setto	5404	5403	7417	7418	14	350.0		
4866	Setto	5405	5404	7418	7534	14	350.0		
4867	Setto	5406	5405	7534	7535	14	350.0		
4868	Setto	5407	5406	7535	7546	14	350.0		
4869	Setto	5408	5407	7546	7547	14	350.0		
4870	Setto	5409	5408	7547	7682	14	350.0		
4871	Setto	5410	5409	7682	7683	14	350.0		
4872	Setto	5411	5410	7683	7684	14	350.0		
4873	Setto	5412	5411	7684	7685	14	350.0		

VALUTAZIONE DI VULNERABILITÀ SISMICA DEL MANUFATTO DI SCARICO

RAGGRUPPAMENTO TEMPORANEO D'IMPRESA:

MN-E-394-M

BOZZA DI PROGETTO DEFINITIVO

Elem.	Note	Nodo I	Nodo J	Nodo K	Nodo L	Mat.	Spessore	Wink V	Wink O
4874	Setto	5413	5412	7685	7686	14	350.0		
4875	Setto	5414	5413	7686	7687	14	350.0		
4876	Setto	5415	5414	7687	7688	14	350.0		
4877	Setto	5416	5415	7688	5505	14	350.0		
4878	Setto	5417	5416	5505	5181	14	350.0		
4879	Setto	5418	5417	5181	5182	14	350.0		
4880	Setto	5419	5418	5182	5183	14	350.0		
4881	Setto	5420	5419	5183	5184	14	350.0		
4882	Setto	2777	2776	5608	5609	14	190.0		
4883	Setto	2778	2777	5609	5610	14	190.0		
4884	Setto	2779	2778	5610	5611	14	190.0		
4885	Setto	2780	2779	5611	5612	14	190.0		
4886	Setto	2781	2780	5612	5613	14	190.0		
4887	Setto	2782	2781	5613	5632	14	190.0		
4888	Setto	2783	2782	5632	5633	14	190.0		
4889	Setto	2784	2783	5633	5634	14	190.0		
4890	Setto	799	2784	5634	5508	14	190.0		
4891	Setto	7162	7161	5635	5636	14	200.0		
4892	Setto	7163	7162	5636	5637	14	200.0		
4893	Setto	7164	7163	5637	5638	14	200.0		
4894	Setto	7165	7164	5638	5639	14	200.0		
4895	Setto	7166	7165	5639	5640	14	200.0		
4896	Setto	7167	7166	5640	5641	14	200.0		
4897	Setto	7168	7167	5641	5642	14	200.0		
4898	Setto	7169	7168	5642	5643	14	200.0		
4899	Setto	7417	8853	8850	5238	14	350.0		
4900	Setto	7418	7417	5238	5239	14	350.0		
4901	Setto	7534	7418	5239	5240	14	350.0		
4902	Setto	7535	7534	5240	5241	14	350.0		
4903	Setto	7546	7535	5241	5242	14	350.0		
4904	Setto	7547	7546	5242	5243	14	350.0		
4905	Setto	7682	7547	5243	5244	14	350.0		
4906	Setto	7683	7682	5244	5245	14	350.0		
4907	Setto	7684	7683	5245	5246	14	350.0		
4908	Setto	7685	7684	5246	5247	14	350.0		
4909	Setto	7686	7685	5247	5248	14	350.0		
4910	Setto	7687	7686	5248	5249	14	350.0		
4911	Setto	7688	7687	5249	5250	14	350.0		
4912	Setto	5505	7688	5250	5251	14	350.0		
4913	Setto	5181	5505	5251	5252	14	350.0		
4914	Setto	5182	5181	5252	5253	14	350.0		
4915	Setto	5183	5182	5253	5254	14	350.0		
4916	Setto	5184	5183	5254	5255	14	350.0		
4917	Setto	7170	7169	5643	5644	14	200.0		
4918	Setto	7171	7170	5644	9320	14	200.0		
4919	Setto	7172	7171	9320	9321	14	200.0		
4920	Setto	7173	7172	9321	9322	14	200.0		
4921	Setto	7174	7173	9322	9323	14	200.0		
4922	Setto	7175	7174	9323	5507	14	200.0		
4923	Setto	7403	753	5506	9324	14	200.0		
4924	Setto	7405	7403	9324	9325	14	200.0		
4925	Setto	7406	7405	9325	9326	14	200.0		
4926	Setto	7161	7406	9326	5635	14	200.0		
4927	Setto	3772	3697	9334	9336	14	350.0		
4928	Setto	3773	3772	9336	9337	14	350.0		
4929	Setto	3774	3773	9337	9338	14	350.0		
4930	Setto	3775	3774	9338	9339	14	350.0		
4931	Setto	3776	3775	9339	9340	14	350.0		
4932	Setto	3777	3776	9340	9341	14	350.0		
4933	Setto	3778	3777	9341	9342	14	350.0		
4934	Setto	5238	8850	8847	5273	14	350.0		
4935	Setto	5239	5238	5273	5274	14	350.0		
4936	Setto	5240	5239	5274	5275	14	350.0		
4937	Setto	5241	5240	5275	5276	14	350.0		
4938	Setto	5242	5241	5276	5277	14	350.0		

VALUTAZIONE DI VULNERABILITÀ SISMICA DEL MANUFATTO DI SCARICO

RAGGRUPPAMENTO TEMPORANEO D'IMPRESA:

MN-E-394-M

BOZZA DI PROGETTO DEFINITIVO

Elem.	Note	Nodo I	Nodo J	Nodo K	Nodo L	Mat.	Spessore	Wink V	Wink O
4939	Setto	5243	5242	5277	5278	14	350.0		
4940	Setto	5244	5243	5278	5279	14	350.0		
4941	Setto	5245	5244	5279	5280	14	350.0		
4942	Setto	5246	5245	5280	5281	14	350.0		
4943	Setto	5247	5246	5281	5282	14	350.0		
4944	Setto	5248	5247	5282	5283	14	350.0		
4945	Setto	5249	5248	5283	5284	14	350.0		
4946	Setto	5250	5249	5284	5285	14	350.0		
4947	Setto	5251	5250	5285	5286	14	350.0		
4948	Setto	5252	5251	5286	5287	14	350.0		
4949	Setto	5253	5252	5287	5288	14	350.0		
4950	Setto	5254	5253	5288	5289	14	350.0		
4951	Setto	5255	5254	5289	5290	14	350.0		
4952	Setto	3779	3778	9342	9343	14	350.0		
4953	Setto	3780	3779	9343	9344	14	350.0		
4954	Setto	3781	3780	9344	9345	14	350.0		
4955	Setto	3782	3781	9345	9346	14	350.0		
4956	Setto	3783	3782	9346	9347	14	350.0		
4957	Setto	3784	3783	9347	9348	14	350.0		
4958	Setto	3675	3784	9348	9335	14	350.0		
4959	Setto	3957	3258	9333	9349	14	350.0		
4960	Setto	3958	3957	9349	9350	14	350.0		
4961	Setto	3959	3958	9350	9351	14	350.0		
4962	Setto	3960	3959	9351	9352	14	350.0		
4963	Setto	3961	3960	9352	9353	14	350.0		
4964	Setto	3962	3961	9353	5098	14	350.0		
4965	Setto	3963	3962	5098	5099	14	350.0		
4966	Setto	3697	3963	5099	9334	14	350.0		
4967	Setto	3472	3305	5146	5147	14	350.0		
4968	Setto	3473	3472	5147	5148	14	350.0		
4969	Setto	5273	8847	8844	6249	14	350.0		
4970	Setto	5274	5273	6249	6257	14	350.0		
4971	Setto	5275	5274	6257	6279	14	350.0		
4972	Setto	5276	5275	6279	6291	14	350.0		
4973	Setto	5277	5276	6291	6398	14	350.0		
4974	Setto	5278	5277	6398	6411	14	350.0		
4975	Setto	5279	5278	6411	6447	14	350.0		
4976	Setto	5280	5279	6447	6510	14	350.0		
4977	Setto	5281	5280	6510	6581	14	350.0		
4978	Setto	5282	5281	6581	6597	14	350.0		
4979	Setto	5283	5282	6597	6996	14	350.0		
4980	Setto	5284	5283	6996	6997	14	350.0		
4981	Setto	5285	5284	6997	6998	14	350.0		
4982	Setto	5286	5285	6998	6999	14	350.0		
4983	Setto	5287	5286	6999	7000	14	350.0		
4984	Setto	5288	5287	7000	7001	14	350.0		
4985	Setto	5289	5288	7001	7002	14	350.0		
4986	Setto	5290	5289	7002	7003	14	350.0		
4987	Setto	3474	3473	5148	5161	14	350.0		
4988	Setto	3475	3474	5161	5162	14	350.0		
4989	Setto	3476	3475	5162	5163	14	350.0		
4990	Setto	3477	3476	5163	5176	14	350.0		
4991	Setto	3478	3477	5176	5177	14	350.0		
4992	Setto	3479	3478	5177	5178	14	350.0		
4993	Setto	3480	3479	5178	5191	14	350.0		
4994	Setto	3481	3480	5191	5192	14	350.0		
4995	Setto	3482	3481	5192	5193	14	350.0		
4996	Setto	3483	3482	5193	5194	14	350.0		
4997	Setto	3484	3483	5194	5195	14	350.0		
4998	Setto	3485	3484	5195	5196	14	350.0		
4999	Setto	3486	3485	5196	5349	14	350.0		
5000	Setto	3487	3486	5349	5350	14	350.0		
5001	Setto	3488	3487	5350	5351	14	350.0		
5002	Setto	3489	3488	5351	5352	14	350.0		
5003	Setto	3490	3489	5352	5353	14	350.0		

VALUTAZIONE DI VULNERABILITÀ SISMICA DEL MANUFATTO DI SCARICO

RAGGRUPPAMENTO TEMPORANEO D'IMPRESA:

MN-E-394-M

BOZZA DI PROGETTO DEFINITIVO

Elem.	Note	Nodo I	Nodo J	Nodo K	Nodo L	Mat.	Spessore	Wink V	Wink O
5004	Setto	6249	8844	1444	5444	14	350.0		
5005	Setto	6257	6249	5444	5445	14	350.0		
5006	Setto	6279	6257	5445	5446	14	350.0		
5007	Setto	6291	6279	5446	5447	14	350.0		
5008	Setto	6398	6291	5447	5448	14	350.0		
5009	Setto	6411	6398	5448	5449	14	350.0		
5010	Setto	6447	6411	5449	5450	14	350.0		
5011	Setto	6510	6447	5450	5451	14	350.0		
5012	Setto	6581	6510	5451	5452	14	350.0		
5013	Setto	6597	6581	5452	5453	14	350.0		
5014	Setto	6996	6597	5453	5454	14	350.0		
5015	Setto	6997	6996	5454	5455	14	350.0		
5016	Setto	6998	6997	5455	5456	14	350.0		
5017	Setto	6999	6998	5456	5457	14	350.0		
5018	Setto	7000	6999	5457	5458	14	350.0		
5019	Setto	7001	7000	5458	5459	14	350.0		
5020	Setto	7002	7001	5459	5460	14	350.0		
5021	Setto	7003	7002	5460	5461	14	350.0		
5022	Setto	3491	3490	5353	5354	14	350.0		
5023	Setto	3492	3491	5354	5355	14	350.0		
5024	Setto	3493	3492	5355	5356	14	350.0		
5025	Setto	3494	3493	5356	5357	14	350.0		
5026	Setto	3495	3494	5357	5358	14	350.0		
5027	Setto	3496	3495	5358	5359	14	350.0		
5028	Setto	3497	3496	5359	5360	14	350.0		
5029	Setto	3498	3497	5360	5361	14	350.0		
5030	Setto	3499	3498	5361	5362	14	350.0		
5031	Setto	3500	3499	5362	5363	14	350.0		
5032	Setto	3501	3500	5363	5364	14	350.0		
5033	Setto	3502	3501	5364	5365	14	350.0		
5034	Setto	3503	3502	5365	5386	14	350.0		
5035	Setto	3504	3503	5386	5387	14	350.0		
5036	Setto	3505	3504	5387	5388	14	350.0		
5037	Setto	3506	3505	5388	5389	14	350.0		
5038	Setto	3507	3506	5389	5390	14	350.0		
5039	Setto	5444	1444	1443	5478	14	350.0		
5040	Setto	5445	5444	5478	5479	14	350.0		
5041	Setto	5446	5445	5479	5480	14	350.0		
5042	Setto	5447	5446	5480	5481	14	350.0		
5043	Setto	5448	5447	5481	5482	14	350.0		
5044	Setto	5449	5448	5482	5483	14	350.0		
5045	Setto	5450	5449	5483	5484	14	350.0		
5046	Setto	5451	5450	5484	5485	14	350.0		
5047	Setto	5452	5451	5485	5486	14	350.0		
5048	Setto	5453	5452	5486	5487	14	350.0		
5049	Setto	5454	5453	5487	5488	14	350.0		
5050	Setto	5455	5454	5488	5489	14	350.0		
5051	Setto	5456	5455	5489	5490	14	350.0		
5052	Setto	5457	5456	5490	5491	14	350.0		
5053	Setto	5458	5457	5491	5492	14	350.0		
5054	Setto	5459	5458	5492	5493	14	350.0		
5055	Setto	5460	5459	5493	5494	14	350.0		
5056	Setto	5461	5460	5494	5495	14	350.0		
5057	Setto	3508	3507	5390	5391	14	350.0		
5058	Setto	3509	3508	5391	5392	14	350.0		
5059	Setto	3510	3509	5392	5393	14	350.0		
5060	Setto	3259	3510	5393	9333	14	350.0		
5061	Setto	4093	4046	9332	5394	14	350.0		
5062	Setto	4094	4093	5394	5395	14	350.0		
5063	Setto	4095	4094	5395	5396	14	350.0		
5064	Setto	4096	4095	5396	5397	14	350.0		
5065	Setto	4097	4096	5397	5398	14	350.0		
5066	Setto	4098	4097	5398	5399	14	350.0		
5067	Setto	4099	4098	5399	5400	14	350.0		
5068	Setto	4100	4099	5400	5401	14	350.0		

VALUTAZIONE DI VULNERABILITÀ SISMICA DEL MANUFATTO DI SCARICO

RAGGRUPPAMENTO TEMPORANEO D'IMPRESA:

MN-E-394-M

BOZZA DI PROGETTO DEFINITIVO

Elem.	Note	Nodo I	Nodo J	Nodo K	Nodo L	Mat.	Spessore	Wink V	Wink O
5069	Setto	4101	4100	5401	5402	14	350.0		
5070	Setto	3305	4101	5402	5146	14	350.0		
5071	Setto	4209	4245	5429	9331	14	550.0		
5072	Setto	4245	4260	5430	5429	14	550.0		
5073	Setto	4260	4275	5431	5430	14	550.0		
5074	Setto	5478	1443	1442	5512	14	350.0		
5075	Setto	5479	5478	5512	5513	14	350.0		
5076	Setto	5480	5479	5513	5514	14	350.0		
5077	Setto	5481	5480	5514	5515	14	350.0		
5078	Setto	5482	5481	5515	5516	14	350.0		
5079	Setto	5483	5482	5516	5517	14	350.0		
5080	Setto	5484	5483	5517	5518	14	350.0		
5081	Setto	5485	5484	5518	5519	14	350.0		
5082	Setto	5486	5485	5519	5520	14	350.0		
5083	Setto	5487	5486	5520	5521	14	350.0		
5084	Setto	5488	5487	5521	5522	14	350.0		
5085	Setto	5489	5488	5522	5523	14	350.0		
5086	Setto	5490	5489	5523	5524	14	350.0		
5087	Setto	5491	5490	5524	5525	14	350.0		
5088	Setto	5492	5491	5525	5526	14	350.0		
5089	Setto	5493	5492	5526	5527	14	350.0		
5090	Setto	5494	5493	5527	5528	14	350.0		
5091	Setto	5495	5494	5528	5529	14	350.0		
5092	Setto	4275	4290	5432	5431	14	550.0		
5093	Setto	4290	4305	5475	5432	14	550.0		
5094	Setto	4305	4320	5476	5475	14	550.0		
5095	Setto	4320	4335	5477	5476	14	550.0		
5096	Setto	4335	4350	5496	5477	14	550.0		
5097	Setto	4350	4365	5497	5496	14	550.0		
5098	Setto	4365	4380	5498	5497	14	550.0		
5099	Setto	4380	4395	5499	5498	14	550.0		
5100	Setto	4395	4410	5500	5499	14	550.0		
5101	Setto	4410	4425	5501	5500	14	550.0		
5102	Setto	4425	4440	5502	5501	14	550.0		
5103	Setto	4440	4455	5503	5502	14	550.0		
5104	Setto	4455	4470	5504	5503	14	550.0		
5105	Setto	4470	4047	9332	5504	14	550.0		
5106	Setto	2242	2105	9328	5185	14	250.0		
5107	Setto	2243	2242	5185	5186	14	250.0		
5108	Setto	2244	2243	5186	5187	14	250.0		
5109	Setto	5512	1442	1395	5546	14	350.0		
5110	Setto	5513	5512	5546	5547	14	350.0		
5111	Setto	5514	5513	5547	5548	14	350.0		
5112	Setto	5515	5514	5548	5549	14	350.0		
5113	Setto	5516	5515	5549	5550	14	350.0		
5114	Setto	5517	5516	5550	5551	14	350.0		
5115	Setto	5518	5517	5551	5552	14	350.0		
5116	Setto	5519	5518	5552	5553	14	350.0		
5117	Setto	5520	5519	5553	5554	14	350.0		
5118	Setto	5521	5520	5554	5555	14	350.0		
5119	Setto	5522	5521	5555	5556	14	350.0		
5120	Setto	5523	5522	5556	5557	14	350.0		
5121	Setto	5524	5523	5557	5558	14	350.0		
5122	Setto	5525	5524	5558	5559	14	350.0		
5123	Setto	5526	5525	5559	5560	14	350.0		
5124	Setto	5527	5526	5560	5561	14	350.0		
5125	Setto	5528	5527	5561	5562	14	350.0		
5126	Setto	5529	5528	5562	5563	14	350.0		
5127	Setto	2245	2244	5187	5188	14	250.0		
5128	Setto	2246	2245	5188	5189	14	250.0		
5129	Setto	2247	2246	5189	5198	14	250.0		
5130	Setto	2248	2247	5198	5199	14	250.0		
5131	Setto	2249	2248	5199	5200	14	250.0		
5132	Setto	2250	2249	5200	5201	14	250.0		
5133	Setto	2251	2250	5201	5202	14	250.0		

VALUTAZIONE DI VULNERABILITÀ SISMICA DEL MANUFATTO DI SCARICO

RAGGRUPPAMENTO TEMPORANEO D'IMPRESA:

MN-E-394-M

BOZZA DI PROGETTO DEFINITIVO

Elem.	Note	Nodo I	Nodo J	Nodo K	Nodo L	Mat.	Spessore	Wink V	Wink O
5134	Setto	2252	2251	5202	5203	14	250.0		
5135	Setto	2253	2252	5203	5204	14	250.0		
5136	Setto	2254	2253	5204	5205	14	250.0		
5137	Setto	2173	2254	5205	9329	14	250.0		
5138	Setto	55	2127	5206	9327	14	330.0		
5139	Setto	2127	2128	5235	5206	14	330.0		
5140	Setto	2128	2129	5236	5235	14	330.0		
5141	Setto	2129	2104	9328	5236	14	330.0		
5142	Setto	269	102	5237	5256	14	400.0		
5143	Setto	270	269	5256	5257	14	400.0		
5144	Setto	5546	1395	1441	5580	14	350.0		
5145	Setto	5547	5546	5580	5581	14	350.0		
5146	Setto	5548	5547	5581	5582	14	350.0		
5147	Setto	5549	5548	5582	5583	14	350.0		
5148	Setto	5550	5549	5583	5584	14	350.0		
5149	Setto	5551	5550	5584	5585	14	350.0		
5150	Setto	5552	5551	5585	5586	14	350.0		
5151	Setto	5553	5552	5586	5587	14	350.0		
5152	Setto	5554	5553	5587	5588	14	350.0		
5153	Setto	5555	5554	5588	5589	14	350.0		
5154	Setto	5556	5555	5589	5590	14	350.0		
5155	Setto	5557	5556	5590	5591	14	350.0		
5156	Setto	5558	5557	5591	5592	14	350.0		
5157	Setto	5559	5558	5592	5593	14	350.0		
5158	Setto	5560	5559	5593	5594	14	350.0		
5159	Setto	5561	5560	5594	5595	14	350.0		
5160	Setto	5562	5561	5595	5596	14	350.0		
5161	Setto	5563	5562	5596	5597	14	350.0		
5162	Setto	271	270	5257	5258	14	400.0		
5163	Setto	272	271	5258	5259	14	400.0		
5164	Setto	273	272	5259	5260	14	400.0		
5165	Setto	274	273	5260	5261	14	400.0		
5166	Setto	275	274	5261	5262	14	400.0		
5167	Setto	276	275	5262	5263	14	400.0		
5168	Setto	277	276	5263	5264	14	400.0		
5169	Setto	278	277	5264	5265	14	400.0		
5170	Setto	279	278	5265	5266	14	400.0		
5171	Setto	280	279	5266	5267	14	400.0		
5172	Setto	281	280	5267	5268	14	400.0		
5173	Setto	282	281	5268	5269	14	400.0		
5174	Setto	283	282	5269	5270	14	400.0		
5175	Setto	284	283	5270	5271	14	400.0		
5176	Setto	285	284	5271	5272	14	400.0		
5177	Setto	286	285	5272	5291	14	400.0		
5178	Setto	287	286	5291	5292	14	400.0		
5179	Setto	5580	1441	1440	5614	14	350.0		
5180	Setto	5581	5580	5614	5615	14	350.0		
5181	Setto	5582	5581	5615	5616	14	350.0		
5182	Setto	5583	5582	5616	5617	14	350.0		
5183	Setto	5584	5583	5617	5618	14	350.0		
5184	Setto	5585	5584	5618	5619	14	350.0		
5185	Setto	5586	5585	5619	5620	14	350.0		
5186	Setto	5587	5586	5620	5621	14	350.0		
5187	Setto	5588	5587	5621	5622	14	350.0		
5188	Setto	5589	5588	5622	5623	14	350.0		
5189	Setto	5590	5589	5623	5624	14	350.0		
5190	Setto	5591	5590	5624	5625	14	350.0		
5191	Setto	5592	5591	5625	5626	14	350.0		
5192	Setto	5593	5592	5626	5627	14	350.0		
5193	Setto	5594	5593	5627	5628	14	350.0		
5194	Setto	5595	5594	5628	5629	14	350.0		
5195	Setto	5596	5595	5629	5630	14	350.0		
5196	Setto	5597	5596	5630	5631	14	350.0		
5197	Setto	288	287	5292	5293	14	400.0		
5198	Setto	289	288	5293	1835	14	400.0		

VALUTAZIONE DI VULNERABILITÀ SISMICA DEL MANUFATTO DI SCARICO

RAGGRUPPAMENTO TEMPORANEO D'IMPRESA:

MN-E-394-M

BOZZA DI PROGETTO DEFINITIVO

Elem.	Note	Nodo I	Nodo J	Nodo K	Nodo L	Mat.	Spessore	Wink V	Wink O
5199	Setto	290	289	1835	1836	14	400.0		
5200	Setto	291	290	1836	1837	14	400.0		
5201	Setto	292	291	1837	5889	14	400.0		
5202	Setto	293	292	5889	5921	14	400.0		
5203	Setto	294	293	5921	5936	14	400.0		
5204	Setto	295	294	5936	6009	14	400.0		
5205	Setto	296	295	6009	6031	14	400.0		
5206	Setto	297	296	6031	6107	14	400.0		
5207	Setto	298	297	6107	6125	14	400.0		
5208	Setto	299	298	6125	6179	14	400.0		
5209	Setto	300	299	6179	6211	14	400.0		
5210	Setto	301	300	6211	6221	14	400.0		
5211	Setto	302	301	6221	6223	14	400.0		
5212	Setto	303	302	6223	7004	14	400.0		
5213	Setto	304	303	7004	7005	14	400.0		
5214	Setto	5614	1440	1436	5104	14	350.0		
5215	Setto	5615	5614	5104	5105	14	350.0		
5216	Setto	5616	5615	5105	5106	14	350.0		
5217	Setto	5617	5616	5106	5107	14	350.0		
5218	Setto	5618	5617	5107	5108	14	350.0		
5219	Setto	5619	5618	5108	5109	14	350.0		
5220	Setto	5620	5619	5109	5110	14	350.0		
5221	Setto	5621	5620	5110	5111	14	350.0		
5222	Setto	5622	5621	5111	5112	14	350.0		
5223	Setto	5623	5622	5112	5113	14	350.0		
5224	Setto	5624	5623	5113	5114	14	350.0		
5225	Setto	5625	5624	5114	5115	14	350.0		
5226	Setto	5626	5625	5115	5116	14	350.0		
5227	Setto	5627	5626	5116	5117	14	350.0		
5228	Setto	5628	5627	5117	5118	14	350.0		
5229	Setto	5629	5628	5118	5119	14	350.0		
5230	Setto	5630	5629	5119	5120	14	350.0		
5231	Setto	5631	5630	5120	5121	14	350.0		
5232	Setto	305	304	7005	7006	14	400.0		
5233	Setto	306	305	7006	7009	14	400.0		
5234	Setto	307	306	7009	7010	14	400.0		
5235	Setto	56	307	7010	9327	14	400.0		
5236	Setto	2516	2449	9330	7011	14	320.0		
5237	Setto	2517	2516	7011	7012	14	320.0		
5238	Setto	2518	2517	7012	7013	14	320.0		
5239	Setto	2519	2518	7013	7014	14	320.0		
5240	Setto	2520	2519	7014	7015	14	320.0		
5241	Setto	2521	2520	7015	7016	14	320.0		
5242	Setto	2522	2521	7016	7017	14	320.0		
5243	Setto	2523	2522	7017	7018	14	320.0		
5244	Setto	2524	2523	7018	7019	14	320.0		
5245	Setto	2525	2524	7019	7022	14	320.0		
5246	Setto	2526	2525	7022	7023	14	320.0		
5247	Setto	2527	2526	7023	7024	14	320.0		
5248	Setto	2528	2527	7024	7074	14	320.0		
5249	Guscio	5646	5647	5648	5645	14	50.0		
5250	Guscio	5647	5649	5650	5648	14	50.0		
5251	Guscio	5649	5651	5652	5650	14	50.0		
5252	Guscio	5651	5653	5654	5652	14	50.0		
5253	Guscio	5653	5655	5656	5654	14	50.0		
5254	Guscio	5655	5657	5658	5656	14	50.0		
5255	Guscio	5657	5659	5660	5658	14	50.0		
5256	Guscio	5659	5661	5662	5660	14	50.0		
5257	Guscio	5661	5663	5664	5662	14	50.0		
5258	Guscio	5663	5665	5666	5664	14	50.0		
5259	Guscio	5665	5667	5668	5666	14	50.0		
5260	Guscio	5667	5669	5670	5668	14	50.0		
5261	Guscio	5673	5672	5671	5674	14	50.0		
5262	Guscio	5675	5673	5674	5676	14	50.0		
5263	Guscio	5677	5675	5676	5678	14	50.0		

VALUTAZIONE DI VULNERABILITÀ SISMICA DEL MANUFATTO DI SCARICO

RAGGRUPPAMENTO TEMPORANEO D'IMPRESA:

MN-E-394-M

BOZZA DI PROGETTO DEFINITIVO

Elem.	Note	Nodo I	Nodo J	Nodo K	Nodo L	Mat.	Spessore	Wink V	Wink O
5264	Guscio	5679	5677	5678	5680	14	50.0		
5265	Guscio	5681	5679	5680	5682	14	50.0		
5266	Guscio	5683	5681	5682	5684	14	50.0		
5267	Guscio	5685	5683	5684	5686	14	50.0		
5268	Guscio	5687	5685	5686	5688	14	50.0		
5269	Guscio	5689	5687	5688	5690	14	50.0		
5270	Guscio	5691	5689	5690	5692	14	50.0		
5271	Guscio	5693	5691	5692	5694	14	50.0		
5272	Guscio	5695	5693	5694	5696	14	50.0		
5273	Guscio	5645	5648	5706	5703	14	50.0		
5274	Guscio	5648	5650	5708	5706	14	50.0		
5275	Guscio	5650	5652	5710	5708	14	50.0		
5276	Guscio	5652	5654	5712	5710	14	50.0		
5277	Guscio	5654	5656	5714	5712	14	50.0		
5278	Guscio	5656	5658	5716	5714	14	50.0		
5279	Guscio	5658	5660	5718	5716	14	50.0		
5280	Guscio	5660	5662	5720	5718	14	50.0		
5281	Guscio	5662	5664	5722	5720	14	50.0		
5282	Guscio	5664	5666	5724	5722	14	50.0		
5283	Guscio	5666	5668	5726	5724	14	50.0		
5284	Guscio	5668	5670	5728	5726	14	50.0		
5285	Guscio	5674	5671	5729	5732	14	50.0		
5286	Guscio	5676	5674	5732	5734	14	50.0		
5287	Guscio	5678	5676	5734	5736	14	50.0		
5288	Guscio	5680	5678	5736	5738	14	50.0		
5289	Guscio	5682	5680	5738	5740	14	50.0		
5290	Guscio	5684	5682	5740	5742	14	50.0		
5291	Guscio	5686	5684	5742	5744	14	50.0		
5292	Guscio	5688	5686	5744	5746	14	50.0		
5293	Guscio	5690	5688	5746	5748	14	50.0		
5294	Guscio	5692	5690	5748	5750	14	50.0		
5295	Guscio	5694	5692	5750	5752	14	50.0		
5296	Guscio	5696	5694	5752	5754	14	50.0		
5297	Guscio	5703	5706	5764	5761	14	50.0		
5298	Guscio	5706	5708	5766	5764	14	50.0		
5299	Guscio	5708	5710	5768	5766	14	50.0		
5300	Guscio	5710	5712	5770	5768	14	50.0		
5301	Guscio	5712	5714	5772	5770	14	50.0		
5302	Guscio	5714	5716	5774	5772	14	50.0		
5303	Guscio	5716	5718	5776	5774	14	50.0		
5304	Guscio	5718	5720	5778	5776	14	50.0		
5305	Guscio	5720	5722	5780	5778	14	50.0		
5306	Guscio	5722	5724	5782	5780	14	50.0		
5307	Guscio	5724	5726	5784	5782	14	50.0		
5308	Guscio	5726	5728	5786	5784	14	50.0		
5309	Guscio	5732	5729	5787	5790	14	50.0		
5310	Guscio	5734	5732	5790	5792	14	50.0		
5311	Guscio	5736	5734	5792	5794	14	50.0		
5312	Guscio	5738	5736	5794	5796	14	50.0		
5313	Guscio	5740	5738	5796	5798	14	50.0		
5314	Guscio	5742	5740	5798	5800	14	50.0		
5315	Guscio	5744	5742	5800	5802	14	50.0		
5316	Guscio	5746	5744	5802	5804	14	50.0		
5317	Guscio	5748	5746	5804	5806	14	50.0		
5318	Guscio	5750	5748	5806	5808	14	50.0		
5319	Guscio	5752	5750	5808	5810	14	50.0		
5320	Guscio	5754	5752	5810	5812	14	50.0		
5321	Guscio	5761	5764	5822	5819	14	50.0		
5322	Guscio	5764	5766	5824	5822	14	50.0		
5323	Guscio	5766	5768	5826	5824	14	50.0		
5324	Guscio	5768	5770	5828	5826	14	50.0		
5325	Guscio	5770	5772	5830	5828	14	50.0		
5326	Guscio	5772	5774	5832	5830	14	50.0		
5327	Guscio	5774	5776	5834	5832	14	50.0		
5328	Guscio	5776	5778	5836	5834	14	50.0		

VALUTAZIONE DI VULNERABILITÀ SISMICA DEL MANUFATTO DI SCARICO

RAGGRUPPAMENTO TEMPORANEO D'IMPRESA:

MN-E-394-M

BOZZA DI PROGETTO DEFINITIVO

Elem.	Note	Nodo I	Nodo J	Nodo K	Nodo L	Mat.	Spessore	Wink V	Wink O
5329	Guscio	5778	5780	5838	5836	14	50.0		
5330	Guscio	5780	5782	5840	5838	14	50.0		
5331	Guscio	5782	5784	5842	5840	14	50.0		
5332	Guscio	5784	5786	5844	5842	14	50.0		
5333	Guscio	5790	5787	5845	5848	14	50.0		
5334	Guscio	5792	5790	5848	5850	14	50.0		
5335	Guscio	5794	5792	5850	5852	14	50.0		
5336	Guscio	5796	5794	5852	5854	14	50.0		
5337	Guscio	5798	5796	5854	5856	14	50.0		
5338	Guscio	5800	5798	5856	5858	14	50.0		
5339	Guscio	5802	5800	5858	5860	14	50.0		
5340	Guscio	5804	5802	5860	5862	14	50.0		
5341	Guscio	5806	5804	5862	5864	14	50.0		
5342	Guscio	5808	5806	5864	5866	14	50.0		
5343	Guscio	5810	5808	5866	5868	14	50.0		
5344	Guscio	5812	5810	5868	5870	14	50.0		
5345	Guscio	5819	5822	5880	5877	14	50.0		
5346	Guscio	5822	5824	5882	5880	14	50.0		
5347	Guscio	5824	5826	5884	5882	14	50.0		
5348	Guscio	5826	5828	5886	5884	14	50.0		
5349	Guscio	5828	5830	5888	5886	14	50.0		
5350	Guscio	5830	5832	5890	5888	14	50.0		
5351	Guscio	5832	5834	5892	5890	14	50.0		
5352	Guscio	5834	5836	5894	5892	14	50.0		
5353	Guscio	5836	5838	5896	5894	14	50.0		
5354	Guscio	5838	5840	5898	5896	14	50.0		
5355	Guscio	5840	5842	5900	5898	14	50.0		
5356	Guscio	5842	5844	5902	5900	14	50.0		
5357	Guscio	5848	5845	5903	5906	14	50.0		
5358	Guscio	5850	5848	5906	5908	14	50.0		
5359	Guscio	5852	5850	5908	5910	14	50.0		
5360	Guscio	5854	5852	5910	5912	14	50.0		
5361	Guscio	5856	5854	5912	5914	14	50.0		
5362	Guscio	5858	5856	5914	5916	14	50.0		
5363	Guscio	5860	5858	5916	5918	14	50.0		
5364	Guscio	5862	5860	5918	5920	14	50.0		
5365	Guscio	5864	5862	5920	5922	14	50.0		
5366	Guscio	5866	5864	5922	5924	14	50.0		
5367	Guscio	5868	5866	5924	5926	14	50.0		
5368	Guscio	5870	5868	5926	5928	14	50.0		
5369	Guscio	5877	5880	5938	5935	14	50.0		
5370	Guscio	5880	5882	5940	5938	14	50.0		
5371	Guscio	5882	5884	5942	5940	14	50.0		
5372	Guscio	5884	5886	5944	5942	14	50.0		
5373	Guscio	5886	5888	5946	5944	14	50.0		
5374	Guscio	5888	5890	5948	5946	14	50.0		
5375	Guscio	5890	5892	5950	5948	14	50.0		
5376	Guscio	5892	5894	5952	5950	14	50.0		
5377	Guscio	5894	5896	5954	5952	14	50.0		
5378	Guscio	5896	5898	5956	5954	14	50.0		
5379	Guscio	5898	5900	5958	5956	14	50.0		
5380	Guscio	5900	5902	5960	5958	14	50.0		
5381	Guscio	5906	5903	5961	5964	14	50.0		
5382	Guscio	5908	5906	5964	5966	14	50.0		
5383	Guscio	5910	5908	5966	5968	14	50.0		
5384	Guscio	5912	5910	5968	5970	14	50.0		
5385	Guscio	5914	5912	5970	5972	14	50.0		
5386	Guscio	5916	5914	5972	5974	14	50.0		
5387	Guscio	5918	5916	5974	5976	14	50.0		
5388	Guscio	5920	5918	5976	5978	14	50.0		
5389	Guscio	5922	5920	5978	5980	14	50.0		
5390	Guscio	5924	5922	5980	5982	14	50.0		
5391	Guscio	5926	5924	5982	5984	14	50.0		
5392	Guscio	5928	5926	5984	5986	14	50.0		
5393	Guscio	5935	5938	5996	5993	14	50.0		

VALUTAZIONE DI VULNERABILITÀ SISMICA DEL MANUFATTO DI SCARICO

RAGGRUPPAMENTO TEMPORANEO D'IMPRESA:

MN-E-394-M

BOZZA DI PROGETTO DEFINITIVO

Elem.	Note	Nodo I	Nodo J	Nodo K	Nodo L	Mat.	Spessore	Wink V	Wink O
5394	Guscio	5938	5940	5998	5996	14	50.0		
5395	Guscio	5940	5942	6000	5998	14	50.0		
5396	Guscio	5942	5944	6002	6000	14	50.0		
5397	Guscio	5944	5946	6004	6002	14	50.0		
5398	Guscio	5946	5948	6006	6004	14	50.0		
5399	Guscio	5948	5950	6008	6006	14	50.0		
5400	Guscio	5950	5952	6010	6008	14	50.0		
5401	Guscio	5952	5954	6012	6010	14	50.0		
5402	Guscio	5954	5956	6014	6012	14	50.0		
5403	Guscio	5956	5958	6016	6014	14	50.0		
5404	Guscio	5958	5960	6018	6016	14	50.0		
5405	Guscio	5964	5961	6019	6022	14	50.0		
5406	Guscio	5966	5964	6022	6024	14	50.0		
5407	Guscio	5968	5966	6024	6026	14	50.0		
5408	Guscio	5970	5968	6026	6028	14	50.0		
5409	Guscio	5972	5970	6028	6030	14	50.0		
5410	Guscio	5974	5972	6030	6032	14	50.0		
5411	Guscio	5976	5974	6032	6034	14	50.0		
5412	Guscio	5978	5976	6034	6036	14	50.0		
5413	Guscio	5980	5978	6036	6038	14	50.0		
5414	Guscio	5982	5980	6038	6040	14	50.0		
5415	Guscio	5984	5982	6040	6042	14	50.0		
5416	Guscio	5986	5984	6042	6044	14	50.0		
5417	Guscio	5993	5996	6054	6051	14	50.0		
5418	Guscio	5996	5998	6056	6054	14	50.0		
5419	Guscio	5998	6000	6058	6056	14	50.0		
5420	Guscio	6000	6002	6060	6058	14	50.0		
5421	Guscio	6002	6004	6062	6060	14	50.0		
5422	Guscio	6004	6006	6064	6062	14	50.0		
5423	Guscio	6006	6008	6066	6064	14	50.0		
5424	Guscio	6008	6010	6068	6066	14	50.0		
5425	Guscio	6010	6012	6070	6068	14	50.0		
5426	Guscio	6012	6014	6072	6070	14	50.0		
5427	Guscio	6014	6016	6074	6072	14	50.0		
5428	Guscio	6016	6018	6076	6074	14	50.0		
5429	Guscio	6022	6019	6077	6080	14	50.0		
5430	Guscio	6024	6022	6080	6082	14	50.0		
5431	Guscio	6026	6024	6082	6084	14	50.0		
5432	Guscio	6028	6026	6084	6086	14	50.0		
5433	Guscio	6030	6028	6086	6088	14	50.0		
5434	Guscio	6032	6030	6088	6090	14	50.0		
5435	Guscio	6034	6032	6090	6092	14	50.0		
5436	Guscio	6036	6034	6092	6094	14	50.0		
5437	Guscio	6038	6036	6094	6096	14	50.0		
5438	Guscio	6040	6038	6096	6098	14	50.0		
5439	Guscio	6042	6040	6098	6100	14	50.0		
5440	Guscio	6044	6042	6100	6102	14	50.0		
5441	Guscio	6051	6054	6112	6109	14	50.0		
5442	Guscio	6054	6056	6114	6112	14	50.0		
5443	Guscio	6056	6058	6116	6114	14	50.0		
5444	Guscio	6058	6060	6118	6116	14	50.0		
5445	Guscio	6060	6062	6120	6118	14	50.0		
5446	Guscio	6062	6064	6122	6120	14	50.0		
5447	Guscio	6064	6066	6124	6122	14	50.0		
5448	Guscio	6066	6068	6126	6124	14	50.0		
5449	Guscio	6068	6070	6128	6126	14	50.0		
5450	Guscio	6070	6072	6130	6128	14	50.0		
5451	Guscio	6072	6074	6132	6130	14	50.0		
5452	Guscio	6074	6076	6134	6132	14	50.0		
5453	Guscio	6080	6077	6135	6138	14	50.0		
5454	Guscio	6082	6080	6138	6140	14	50.0		
5455	Guscio	6084	6082	6140	6142	14	50.0		
5456	Guscio	6086	6084	6142	6144	14	50.0		
5457	Guscio	6088	6086	6144	6146	14	50.0		
5458	Guscio	6090	6088	6146	6148	14	50.0		

VALUTAZIONE DI VULNERABILITÀ SISMICA DEL MANUFATTO DI SCARICO

RAGGRUPPAMENTO TEMPORANEO D'IMPRESA:

MN-E-394-M

BOZZA DI PROGETTO DEFINITIVO

Elem.	Note	Nodo I	Nodo J	Nodo K	Nodo L	Mat.	Spessore	Wink V	Wink O
5459	Guscio	6092	6090	6148	6150	14	50.0		
5460	Guscio	6094	6092	6150	6152	14	50.0		
5461	Guscio	6096	6094	6152	6154	14	50.0		
5462	Guscio	6098	6096	6154	6156	14	50.0		
5463	Guscio	6100	6098	6156	6158	14	50.0		
5464	Guscio	6102	6100	6158	6160	14	50.0		
5465	Guscio	6109	6112	6170	6167	14	50.0		
5466	Guscio	6112	6114	6172	6170	14	50.0		
5467	Guscio	6114	6116	6174	6172	14	50.0		
5468	Guscio	6116	6118	6176	6174	14	50.0		
5469	Guscio	6118	6120	6178	6176	14	50.0		
5470	Guscio	6120	6122	6180	6178	14	50.0		
5471	Guscio	6122	6124	6182	6180	14	50.0		
5472	Guscio	6124	6126	6184	6182	14	50.0		
5473	Guscio	6126	6128	6186	6184	14	50.0		
5474	Guscio	6128	6130	6188	6186	14	50.0		
5475	Guscio	6130	6132	6190	6188	14	50.0		
5476	Guscio	6132	6134	6192	6190	14	50.0		
5477	Guscio	6138	6135	6193	6196	14	50.0		
5478	Guscio	6140	6138	6196	6198	14	50.0		
5479	Guscio	6142	6140	6198	6200	14	50.0		
5480	Guscio	6144	6142	6200	6202	14	50.0		
5481	Guscio	6146	6144	6202	6204	14	50.0		
5482	Guscio	6148	6146	6204	6206	14	50.0		
5483	Guscio	6150	6148	6206	6208	14	50.0		
5484	Guscio	6152	6150	6208	6210	14	50.0		
5485	Guscio	6154	6152	6210	6212	14	50.0		
5486	Guscio	6156	6154	6212	6214	14	50.0		
5487	Guscio	6158	6156	6214	6216	14	50.0		
5488	Guscio	6160	6158	6216	6218	14	50.0		
5489	Guscio	6167	6170	6228	6225	14	50.0		
5490	Guscio	6170	6172	6230	6228	14	50.0		
5491	Guscio	6172	6174	6232	6230	14	50.0		
5492	Guscio	6174	6176	6234	6232	14	50.0		
5493	Guscio	6176	6178	6236	6234	14	50.0		
5494	Guscio	6178	6180	6238	6236	14	50.0		
5495	Guscio	6180	6182	6240	6238	14	50.0		
5496	Guscio	6182	6184	6242	6240	14	50.0		
5497	Guscio	6184	6186	6244	6242	14	50.0		
5498	Guscio	6186	6188	6246	6244	14	50.0		
5499	Guscio	6188	6190	6248	6246	14	50.0		
5500	Guscio	6190	6192	6250	6248	14	50.0		
5501	Guscio	6196	6193	6251	6254	14	50.0		
5502	Guscio	6198	6196	6254	6256	14	50.0		
5503	Guscio	6200	6198	6256	6258	14	50.0		
5504	Guscio	6202	6200	6258	6260	14	50.0		
5505	Guscio	6204	6202	6260	6262	14	50.0		
5506	Guscio	6206	6204	6262	6264	14	50.0		
5507	Guscio	6208	6206	6264	6266	14	50.0		
5508	Guscio	6210	6208	6266	6268	14	50.0		
5509	Guscio	6212	6210	6268	6270	14	50.0		
5510	Guscio	6214	6212	6270	6272	14	50.0		
5511	Guscio	6216	6214	6272	6274	14	50.0		
5512	Guscio	6218	6216	6274	6276	14	50.0		
5513	Guscio	6225	6228	6286	6283	14	50.0		
5514	Guscio	6228	6230	6288	6286	14	50.0		
5515	Guscio	6230	6232	6290	6288	14	50.0		
5516	Guscio	6232	6234	6292	6290	14	50.0		
5517	Guscio	6234	6236	6294	6292	14	50.0		
5518	Guscio	6236	6238	6296	6294	14	50.0		
5519	Guscio	6238	6240	6298	6296	14	50.0		
5520	Guscio	6240	6242	6300	6298	14	50.0		
5521	Guscio	6242	6244	6302	6300	14	50.0		
5522	Guscio	6244	6246	6304	6302	14	50.0		
5523	Guscio	6246	6248	6306	6304	14	50.0		

VALUTAZIONE DI VULNERABILITÀ SISMICA DEL MANUFATTO DI SCARICO

RAGGRUPPAMENTO TEMPORANEO D'IMPRESA:

MN-E-394-M

BOZZA DI PROGETTO DEFINITIVO

Elem.	Note	Nodo I	Nodo J	Nodo K	Nodo L	Mat.	Spessore	Wink V	Wink O
5524	Guscio	6248	6250	6308	6306	14	50.0		
5525	Guscio	6254	6251	6309	6312	14	50.0		
5526	Guscio	6256	6254	6312	6314	14	50.0		
5527	Guscio	6258	6256	6314	6316	14	50.0		
5528	Guscio	6260	6258	6316	6318	14	50.0		
5529	Guscio	6262	6260	6318	6320	14	50.0		
5530	Guscio	6264	6262	6320	6322	14	50.0		
5531	Guscio	6266	6264	6322	6324	14	50.0		
5532	Guscio	6268	6266	6324	6326	14	50.0		
5533	Guscio	6270	6268	6326	6328	14	50.0		
5534	Guscio	6272	6270	6328	6330	14	50.0		
5535	Guscio	6274	6272	6330	6332	14	50.0		
5536	Guscio	6276	6274	6332	6334	14	50.0		
5537	Guscio	6283	6286	6344	6341	14	50.0		
5538	Guscio	6286	6288	6346	6344	14	50.0		
5539	Guscio	6288	6290	6348	6346	14	50.0		
5540	Guscio	6290	6292	6350	6348	14	50.0		
5541	Guscio	6292	6294	6352	6350	14	50.0		
5542	Guscio	6294	6296	6354	6352	14	50.0		
5543	Guscio	6296	6298	6356	6354	14	50.0		
5544	Guscio	6298	6300	6358	6356	14	50.0		
5545	Guscio	6300	6302	6360	6358	14	50.0		
5546	Guscio	6302	6304	6362	6360	14	50.0		
5547	Guscio	6304	6306	6364	6362	14	50.0		
5548	Guscio	6306	6308	6366	6364	14	50.0		
5549	Guscio	6312	6309	6367	6370	14	50.0		
5550	Guscio	6314	6312	6370	6372	14	50.0		
5551	Guscio	6316	6314	6372	6374	14	50.0		
5552	Guscio	6318	6316	6374	6376	14	50.0		
5553	Guscio	6320	6318	6376	6378	14	50.0		
5554	Guscio	6322	6320	6378	6380	14	50.0		
5555	Guscio	6324	6322	6380	6382	14	50.0		
5556	Guscio	6326	6324	6382	6384	14	50.0		
5557	Guscio	6328	6326	6384	6386	14	50.0		
5558	Guscio	6330	6328	6386	6388	14	50.0		
5559	Guscio	6332	6330	6388	6390	14	50.0		
5560	Guscio	6334	6332	6390	6392	14	50.0		
5561	Guscio	6341	6344	6402	6399	14	50.0		
5562	Guscio	6344	6346	6404	6402	14	50.0		
5563	Guscio	6346	6348	6406	6404	14	50.0		
5564	Guscio	6348	6350	6408	6406	14	50.0		
5565	Guscio	6350	6352	6410	6408	14	50.0		
5566	Guscio	6352	6354	6412	6410	14	50.0		
5567	Guscio	6354	6356	6414	6412	14	50.0		
5568	Guscio	6356	6358	6416	6414	14	50.0		
5569	Guscio	6358	6360	6418	6416	14	50.0		
5570	Guscio	6360	6362	6420	6418	14	50.0		
5571	Guscio	6362	6364	6422	6420	14	50.0		
5572	Guscio	6364	6366	6424	6422	14	50.0		
5573	Guscio	6370	6367	6425	6428	14	50.0		
5574	Guscio	6372	6370	6428	6430	14	50.0		
5575	Guscio	6374	6372	6430	6432	14	50.0		
5576	Guscio	6376	6374	6432	6434	14	50.0		
5577	Guscio	6378	6376	6434	6436	14	50.0		
5578	Guscio	6380	6378	6436	6438	14	50.0		
5579	Guscio	6382	6380	6438	6440	14	50.0		
5580	Guscio	6384	6382	6440	6442	14	50.0		
5581	Guscio	6386	6384	6442	6444	14	50.0		
5582	Guscio	6388	6386	6444	6446	14	50.0		
5583	Guscio	6390	6388	6446	6448	14	50.0		
5584	Guscio	6392	6390	6448	6450	14	50.0		
5585	Guscio	6399	6402	6460	6457	14	50.0		
5586	Guscio	6402	6404	6462	6460	14	50.0		
5587	Guscio	6404	6406	6464	6462	14	50.0		
5588	Guscio	6406	6408	6466	6464	14	50.0		

VALUTAZIONE DI VULNERABILITÀ SISMICA DEL MANUFATTO DI SCARICO

RAGGRUPPAMENTO TEMPORANEO D'IMPRESA:

MN-E-394-M

BOZZA DI PROGETTO DEFINITIVO

Elem.	Note	Nodo I	Nodo J	Nodo K	Nodo L	Mat.	Spessore	Wink V	Wink O
5589	Guscio	6408	6410	6468	6466	14	50.0		
5590	Guscio	6410	6412	6470	6468	14	50.0		
5591	Guscio	6412	6414	6472	6470	14	50.0		
5592	Guscio	6414	6416	6474	6472	14	50.0		
5593	Guscio	6416	6418	6476	6474	14	50.0		
5594	Guscio	6418	6420	6478	6476	14	50.0		
5595	Guscio	6420	6422	6480	6478	14	50.0		
5596	Guscio	6422	6424	6482	6480	14	50.0		
5597	Guscio	6428	6425	6483	6486	14	50.0		
5598	Guscio	6430	6428	6486	6488	14	50.0		
5599	Guscio	6432	6430	6488	6490	14	50.0		
5600	Guscio	6434	6432	6490	6492	14	50.0		
5601	Guscio	6436	6434	6492	6494	14	50.0		
5602	Guscio	6438	6436	6494	6496	14	50.0		
5603	Guscio	6440	6438	6496	6498	14	50.0		
5604	Guscio	6442	6440	6498	6500	14	50.0		
5605	Guscio	6444	6442	6500	6502	14	50.0		
5606	Guscio	6446	6444	6502	6504	14	50.0		
5607	Guscio	6448	6446	6504	6506	14	50.0		
5608	Guscio	6450	6448	6506	6508	14	50.0		
5609	Guscio	6457	6460	6518	6515	14	50.0		
5610	Guscio	6460	6462	6520	6518	14	50.0		
5611	Guscio	6462	6464	6522	6520	14	50.0		
5612	Guscio	6464	6466	6524	6522	14	50.0		
5613	Guscio	6466	6468	6526	6524	14	50.0		
5614	Guscio	6468	6470	6528	6526	14	50.0		
5615	Guscio	6470	6472	6530	6528	14	50.0		
5616	Guscio	6472	6474	6532	6530	14	50.0		
5617	Guscio	6474	6476	6534	6532	14	50.0		
5618	Guscio	6476	6478	6536	6534	14	50.0		
5619	Guscio	6478	6480	6538	6536	14	50.0		
5620	Guscio	6480	6482	6540	6538	14	50.0		
5621	Guscio	6486	6483	6541	6544	14	50.0		
5622	Guscio	6488	6486	6544	6546	14	50.0		
5623	Guscio	6490	6488	6546	6548	14	50.0		
5624	Guscio	6492	6490	6548	6550	14	50.0		
5625	Guscio	6494	6492	6550	6552	14	50.0		
5626	Guscio	6496	6494	6552	6554	14	50.0		
5627	Guscio	6498	6496	6554	6556	14	50.0		
5628	Guscio	6500	6498	6556	6558	14	50.0		
5629	Guscio	6502	6500	6558	6560	14	50.0		
5630	Guscio	6504	6502	6560	6562	14	50.0		
5631	Guscio	6506	6504	6562	6564	14	50.0		
5632	Guscio	6508	6506	6564	6566	14	50.0		
5633	Guscio	6515	6518	6576	6573	14	50.0		
5634	Guscio	6518	6520	6578	6576	14	50.0		
5635	Guscio	6520	6522	6580	6578	14	50.0		
5636	Guscio	6522	6524	6582	6580	14	50.0		
5637	Guscio	6524	6526	6584	6582	14	50.0		
5638	Guscio	6526	6528	6586	6584	14	50.0		
5639	Guscio	6528	6530	6588	6586	14	50.0		
5640	Guscio	6530	6532	6590	6588	14	50.0		
5641	Guscio	6532	6534	6592	6590	14	50.0		
5642	Guscio	6534	6536	6594	6592	14	50.0		
5643	Guscio	6536	6538	6596	6594	14	50.0		
5644	Guscio	6538	6540	6598	6596	14	50.0		
5645	Guscio	6544	6541	6599	6602	14	50.0		
5646	Guscio	6546	6544	6602	6604	14	50.0		
5647	Guscio	6548	6546	6604	6606	14	50.0		
5648	Guscio	6550	6548	6606	6608	14	50.0		
5649	Guscio	6552	6550	6608	6610	14	50.0		
5650	Guscio	6554	6552	6610	6612	14	50.0		
5651	Guscio	6556	6554	6612	6614	14	50.0		
5652	Guscio	6558	6556	6614	6616	14	50.0		
5653	Guscio	6560	6558	6616	6618	14	50.0		

VALUTAZIONE DI VULNERABILITÀ SISMICA DEL MANUFATTO DI SCARICO

RAGGRUPPAMENTO TEMPORANEO D'IMPRESA:

MN-E-394-M

BOZZA DI PROGETTO DEFINITIVO

Elem.	Note	Nodo I	Nodo J	Nodo K	Nodo L	Mat.	Spessore	Wink V	Wink O
5654	Guscio	6562	6560	6618	6620	14	50.0		
5655	Guscio	6564	6562	6620	6622	14	50.0		
5656	Guscio	6566	6564	6622	6624	14	50.0		
5657	Guscio	6573	6576	6634	6631	14	50.0		
5658	Guscio	6576	6578	6636	6634	14	50.0		
5659	Guscio	6578	6580	6638	6636	14	50.0		
5660	Guscio	6580	6582	6640	6638	14	50.0		
5661	Guscio	6582	6584	6642	6640	14	50.0		
5662	Guscio	6584	6586	6644	6642	14	50.0		
5663	Guscio	6586	6588	6646	6644	14	50.0		
5664	Guscio	6588	6590	6648	6646	14	50.0		
5665	Guscio	6590	6592	6650	6648	14	50.0		
5666	Guscio	6592	6594	6652	6650	14	50.0		
5667	Guscio	6594	6596	6654	6652	14	50.0		
5668	Guscio	6596	6598	6656	6654	14	50.0		
5669	Guscio	6602	6599	6657	6660	14	50.0		
5670	Guscio	6604	6602	6660	6662	14	50.0		
5671	Guscio	6606	6604	6662	6664	14	50.0		
5672	Guscio	6608	6606	6664	6666	14	50.0		
5673	Guscio	6610	6608	6666	6668	14	50.0		
5674	Guscio	6612	6610	6668	6670	14	50.0		
5675	Guscio	6614	6612	6670	6672	14	50.0		
5676	Guscio	6616	6614	6672	6674	14	50.0		
5677	Guscio	6618	6616	6674	6676	14	50.0		
5678	Guscio	6620	6618	6676	6678	14	50.0		
5679	Guscio	6622	6620	6678	6680	14	50.0		
5680	Guscio	6624	6622	6680	6682	14	50.0		
5681	Guscio	6631	6634	6692	6689	14	50.0		
5682	Guscio	6634	6636	6694	6692	14	50.0		
5683	Guscio	6636	6638	6696	6694	14	50.0		
5684	Guscio	6638	6640	6698	6696	14	50.0		
5685	Guscio	6640	6642	6700	6698	14	50.0		
5686	Guscio	6642	6644	6702	6700	14	50.0		
5687	Guscio	6644	6646	6704	6702	14	50.0		
5688	Guscio	6646	6648	6706	6704	14	50.0		
5689	Guscio	6648	6650	6708	6706	14	50.0		
5690	Guscio	6650	6652	6710	6708	14	50.0		
5691	Guscio	6652	6654	6712	6710	14	50.0		
5692	Guscio	6654	6656	6714	6712	14	50.0		
5693	Guscio	6660	6657	6715	6718	14	50.0		
5694	Guscio	6662	6660	6718	6720	14	50.0		
5695	Guscio	6664	6662	6720	6722	14	50.0		
5696	Guscio	6666	6664	6722	6724	14	50.0		
5697	Guscio	6668	6666	6724	6726	14	50.0		
5698	Guscio	6670	6668	6726	6728	14	50.0		
5699	Guscio	6672	6670	6728	6730	14	50.0		
5700	Guscio	6674	6672	6730	6732	14	50.0		
5701	Guscio	6676	6674	6732	6734	14	50.0		
5702	Guscio	6678	6676	6734	5701	14	50.0		
5703	Guscio	6680	6678	5701	5715	14	50.0		
5704	Guscio	6682	6680	5715	5731	14	50.0		
5705	Guscio	6689	6692	5793	5771	14	50.0		
5706	Guscio	6692	6694	5809	5793	14	50.0		
5707	Guscio	6694	6696	5820	5809	14	50.0		
5708	Guscio	6696	6698	5831	5820	14	50.0		
5709	Guscio	6698	6700	5839	5831	14	50.0		
5710	Guscio	6700	6702	5847	5839	14	50.0		
5711	Guscio	6702	6704	5859	5847	14	50.0		
5712	Guscio	6704	6706	5871	5859	14	50.0		
5713	Guscio	6706	6708	5876	5871	14	50.0		
5714	Guscio	6708	6710	5897	5876	14	50.0		
5715	Guscio	6710	6712	5929	5897	14	50.0		
5716	Guscio	6712	6714	5939	5929	14	50.0		
5717	Guscio	6718	6715	5947	5971	14	50.0		
5718	Guscio	6720	6718	5971	5979	14	50.0		

VALUTAZIONE DI VULNERABILITÀ SISMICA DEL MANUFATTO DI SCARICO

RAGGRUPPAMENTO TEMPORANEO D'IMPRESA:

MN-E-394-M

BOZZA DI PROGETTO DEFINITIVO

Elem.	Note	Nodo I	Nodo J	Nodo K	Nodo L	Mat.	Spessore	Wink V	Wink O
5719	Guscio	6722	6720	5979	5989	14	50.0		
5720	Guscio	6724	6722	5989	6001	14	50.0		
5721	Guscio	6726	6724	6001	6017	14	50.0		
5722	Guscio	6728	6726	6017	6025	14	50.0		
5723	Guscio	6730	6728	6025	6033	14	50.0		
5724	Guscio	6732	6730	6033	6045	14	50.0		
5725	Guscio	6734	6732	6045	6052	14	50.0		
5726	Guscio	5701	6734	6052	6067	14	50.0		
5727	Guscio	5715	5701	6067	6079	14	50.0		
5728	Guscio	5731	5715	6079	6089	14	50.0		
5729	Guscio	5771	5793	6161	6137	14	50.0		
5730	Guscio	5793	5809	6171	6161	14	50.0		
5731	Guscio	5809	5820	6183	6171	14	50.0		
5732	Guscio	5820	5831	6194	6183	14	50.0		
5733	Guscio	5831	5839	6207	6194	14	50.0		
5734	Guscio	5839	5847	6219	6207	14	50.0		
5735	Guscio	5847	5859	6226	6219	14	50.0		
5736	Guscio	5859	5871	6233	6226	14	50.0		
5737	Guscio	5871	5876	6241	6233	14	50.0		
5738	Guscio	5876	5897	6253	6241	14	50.0		
5739	Guscio	5897	5929	6265	6253	14	50.0		
5740	Guscio	5929	5939	6277	6265	14	50.0		
5741	Guscio	5971	5947	6281	6287	14	50.0		
5742	Guscio	5979	5971	6287	6293	14	50.0		
5743	Guscio	5989	5979	6293	6299	14	50.0		
5744	Guscio	6001	5989	6299	6307	14	50.0		
5745	Guscio	6017	6001	6307	6315	14	50.0		
5746	Guscio	6025	6017	6315	6323	14	50.0		
5747	Guscio	6033	6025	6323	6331	14	50.0		
5748	Guscio	6045	6033	6331	6337	14	50.0		
5749	Guscio	6052	6045	6337	6343	14	50.0		
5750	Guscio	6067	6052	6343	6349	14	50.0		
5751	Guscio	6079	6067	6349	6357	14	50.0		
5752	Guscio	6089	6079	6357	6365	14	50.0		
5753	Guscio	6137	6161	6396	6393	14	50.0		
5754	Guscio	6161	6171	6401	6396	14	50.0		
5755	Guscio	6171	6183	6407	6401	14	50.0		
5756	Guscio	6183	6194	6419	6407	14	50.0		
5757	Guscio	6194	6207	6427	6419	14	50.0		
5758	Guscio	6207	6219	6435	6427	14	50.0		
5759	Guscio	6219	6226	6443	6435	14	50.0		
5760	Guscio	6226	6233	6452	6443	14	50.0		
5761	Guscio	6233	6241	6455	6452	14	50.0		
5762	Guscio	6241	6253	6461	6455	14	50.0		
5763	Guscio	6253	6265	6469	6461	14	50.0		
5764	Guscio	6265	6277	6477	6469	14	50.0		
5765	Guscio	6287	6281	6481	6493	14	50.0		
5766	Guscio	6293	6287	6493	6499	14	50.0		
5767	Guscio	6299	6293	6499	6503	14	50.0		
5768	Guscio	6307	6299	6503	6507	14	50.0		
5769	Guscio	6315	6307	6507	6511	14	50.0		
5770	Guscio	6323	6315	6511	6516	14	50.0		
5771	Guscio	6331	6323	6516	6523	14	50.0		
5772	Guscio	6337	6331	6523	6531	14	50.0		
5773	Guscio	6343	6337	6531	6539	14	50.0		
5774	Guscio	6349	6343	6539	6547	14	50.0		
5775	Guscio	6357	6349	6547	6557	14	50.0		
5776	Guscio	6365	6357	6557	6563	14	50.0		
5777	Guscio	6393	6396	6601	6585	14	50.0		
5778	Guscio	6396	6401	6605	6601	14	50.0		
5779	Guscio	6401	6407	6611	6605	14	50.0		
5780	Guscio	6407	6419	6621	6611	14	50.0		
5781	Guscio	6419	6427	6627	6621	14	50.0		
5782	Guscio	6427	6435	6632	6627	14	50.0		
5783	Guscio	6435	6443	6643	6632	14	50.0		

VALUTAZIONE DI VULNERABILITÀ SISMICA DEL MANUFATTO DI SCARICO

RAGGRUPPAMENTO TEMPORANEO D'IMPRESA:

MN-E-394-M

BOZZA DI PROGETTO DEFINITIVO

Elem.	Note	Nodo I	Nodo J	Nodo K	Nodo L	Mat.	Spessore	Wink V	Wink O
5784	Guscio	6443	6452	6651	6643	14	50.0		
5785	Guscio	6452	6455	6663	6651	14	50.0		
5786	Guscio	6455	6461	6671	6663	14	50.0		
5787	Guscio	6461	6469	6679	6671	14	50.0		
5788	Guscio	6469	6477	6685	6679	14	50.0		
5789	Guscio	6493	6481	6687	6697	14	50.0		
5790	Guscio	6499	6493	6697	6705	14	50.0		
5791	Guscio	6503	6499	6705	6709	14	50.0		
5792	Guscio	6507	6503	6709	6713	14	50.0		
5793	Guscio	6511	6507	6713	6719	14	50.0		
5794	Guscio	6516	6511	6719	6725	14	50.0		
5795	Guscio	6523	6516	6725	6733	14	50.0		
5796	Guscio	6531	6523	6733	5739	14	50.0		
5797	Guscio	6539	6531	5739	5762	14	50.0		
5798	Guscio	6547	6539	5762	5801	14	50.0		
5799	Guscio	6557	6547	5801	5843	14	50.0		
5800	Guscio	6563	6557	5843	5881	14	50.0		
5801	Guscio	6585	6601	6165	6095	14	50.0		
5802	Guscio	6601	6605	6187	6165	14	50.0		
5803	Guscio	6605	6611	6215	6187	14	50.0		
5804	Guscio	6611	6621	6239	6215	14	50.0		
5805	Guscio	6621	6627	6269	6239	14	50.0		
5806	Guscio	6627	6632	6297	6269	14	50.0		
5807	Guscio	6632	6643	6327	6297	14	50.0		
5808	Guscio	6643	6651	6369	6327	14	50.0		
5809	Guscio	6651	6663	6385	6369	14	50.0		
5810	Guscio	6663	6671	6403	6385	14	50.0		
5811	Guscio	6671	6679	6431	6403	14	50.0		
5812	Guscio	6679	6685	6473	6431	14	50.0		
5813	Guscio	6697	6687	6489	6519	14	50.0		
5814	Guscio	6705	6697	6519	6551	14	50.0		
5815	Guscio	6709	6705	6551	6571	14	50.0		
5816	Guscio	6713	6709	6571	6577	14	50.0		
5817	Guscio	6719	6713	6577	6589	14	50.0		
5818	Guscio	6725	6719	6589	6609	14	50.0		
5819	Guscio	6733	6725	6609	6629	14	50.0		
5820	Guscio	5739	6733	6629	6667	14	50.0		
5821	Guscio	5762	5739	6667	6693	14	50.0		
5822	Guscio	5801	5762	6693	6716	14	50.0		
5823	Guscio	5843	5801	6716	5755	14	50.0		
5824	Guscio	5881	5843	5755	6047	14	50.0		
5825	Guscio	6095	6165	6285	6707	14	50.0		
5826	Guscio	6165	6187	6567	6285	14	50.0		
5827	Guscio	6187	6215	6729	6567	14	50.0		
5828	Guscio	6215	6239	6339	6729	14	50.0		
5829	Guscio	6239	6269	6273	6339	14	50.0		
5830	Guscio	6269	6297	6655	6273	14	50.0		
5831	Guscio	6297	6327	6394	6655	14	50.0		
5832	Guscio	6327	6369	5698	6394	14	50.0		
5833	Guscio	6369	6385	5700	5698	14	50.0		
5834	Guscio	6385	6403	5702	5700	14	50.0		
5835	Guscio	6403	6431	5705	5702	14	50.0		
5836	Guscio	6431	6473	5709	5705	14	50.0		
5837	Guscio	6519	6489	5711	5717	14	50.0		
5838	Guscio	6551	6519	5717	5721	14	50.0		
5839	Guscio	6571	6551	5721	5725	14	50.0		
5840	Guscio	6577	6571	5725	5730	14	50.0		
5841	Guscio	6589	6577	5730	5733	14	50.0		
5842	Guscio	6609	6589	5733	5737	14	50.0		
5843	Guscio	6629	6609	5737	5741	14	50.0		
5844	Guscio	6667	6629	5741	5745	14	50.0		
5845	Guscio	6693	6667	5745	5749	14	50.0		
5846	Guscio	6716	6693	5749	5753	14	50.0		
5847	Guscio	5755	6716	5753	5756	14	50.0		
5848	Guscio	6047	5755	5756	5758	14	50.0		

VALUTAZIONE DI VULNERABILITÀ SISMICA DEL MANUFATTO DI SCARICO

RAGGRUPPAMENTO TEMPORANEO D'IMPRESA:

MN-E-394-M

BOZZA DI PROGETTO DEFINITIVO

Elem.	Note	Nodo I	Nodo J	Nodo K	Nodo L	Mat.	Spessore	Wink V	Wink O
5849	Guscio	6707	6285	5775	5769	14	50.0		
5850	Guscio	6285	6567	5779	5775	14	50.0		
5851	Guscio	6567	6729	5783	5779	14	50.0		
5852	Guscio	6729	6339	5788	5783	14	50.0		
5853	Guscio	6339	6273	5791	5788	14	50.0		
5854	Guscio	6273	6655	5795	5791	14	50.0		
5855	Guscio	6655	6394	5799	5795	14	50.0		
5856	Guscio	6394	5698	5803	5799	14	50.0		
5857	Guscio	5698	5700	5807	5803	14	50.0		
5858	Guscio	5700	5702	5811	5807	14	50.0		
5859	Guscio	5702	5705	5814	5811	14	50.0		
5860	Guscio	5705	5709	5816	5814	14	50.0		
5861	Guscio	5717	5711	5817	5821	14	50.0		
5862	Guscio	5721	5717	5821	5825	14	50.0		
5863	Guscio	5725	5721	5825	5829	14	50.0		
5864	Guscio	5730	5725	5829	5833	14	50.0		
5865	Guscio	5733	5730	5833	5837	14	50.0		
5866	Guscio	5737	5733	5837	5841	14	50.0		
5867	Guscio	5741	5737	5841	5846	14	50.0		
5868	Guscio	5745	5741	5846	5849	14	50.0		
5869	Guscio	5749	5745	5849	5853	14	50.0		
5870	Guscio	5753	5749	5853	5857	14	50.0		
5871	Guscio	5756	5753	5857	5861	14	50.0		
5872	Guscio	5758	5756	5861	5865	14	50.0		
5873	Guscio	5769	5775	5879	5875	14	50.0		
5874	Guscio	5775	5779	5883	5879	14	50.0		
5875	Guscio	5779	5783	5887	5883	14	50.0		
5876	Guscio	5783	5788	5891	5887	14	50.0		
5877	Guscio	5788	5791	5895	5891	14	50.0		
5878	Guscio	5791	5795	5899	5895	14	50.0		
5879	Guscio	5795	5799	5904	5899	14	50.0		
5880	Guscio	5799	5803	5907	5904	14	50.0		
5881	Guscio	5803	5807	5911	5907	14	50.0		
5882	Guscio	5807	5811	5915	5911	14	50.0		
5883	Guscio	5811	5814	5919	5915	14	50.0		
5884	Guscio	5814	5816	5923	5919	14	50.0		
5885	Guscio	5821	5817	5925	5930	14	50.0		
5886	Guscio	5825	5821	5930	5932	14	50.0		
5887	Guscio	5829	5825	5932	5934	14	50.0		
5888	Guscio	5833	5829	5934	5937	14	50.0		
5889	Guscio	5837	5833	5937	5941	14	50.0		
5890	Guscio	5841	5837	5941	5945	14	50.0		
5891	Guscio	5846	5841	5945	5949	14	50.0		
5892	Guscio	5849	5846	5949	5953	14	50.0		
5893	Guscio	5853	5849	5953	5957	14	50.0		
5894	Guscio	5857	5853	5957	5962	14	50.0		
5895	Guscio	5861	5857	5962	5965	14	50.0		
5896	Guscio	5865	5861	5965	5969	14	50.0		
5897	Guscio	5875	5879	5988	5983	14	50.0		
5898	Guscio	5879	5883	5990	5988	14	50.0		
5899	Guscio	5883	5887	5992	5990	14	50.0		
5900	Guscio	5887	5891	5995	5992	14	50.0		
5901	Guscio	5891	5895	5999	5995	14	50.0		
5902	Guscio	5895	5899	6003	5999	14	50.0		
5903	Guscio	5899	5904	6007	6003	14	50.0		
5904	Guscio	5904	5907	6011	6007	14	50.0		
5905	Guscio	5907	5911	6015	6011	14	50.0		
5906	Guscio	5911	5915	6020	6015	14	50.0		
5907	Guscio	5915	5919	6023	6020	14	50.0		
5908	Guscio	5919	5923	6027	6023	14	50.0		
5909	Guscio	5930	5925	6029	6035	14	50.0		
5910	Guscio	5932	5930	6035	6039	14	50.0		
5911	Guscio	5934	5932	6039	6043	14	50.0		
5912	Guscio	5937	5934	6043	6046	14	50.0		
5913	Guscio	5941	5937	6046	6048	14	50.0		

VALUTAZIONE DI VULNERABILITÀ SISMICA DEL MANUFATTO DI SCARICO

RAGGRUPPAMENTO TEMPORANEO D'IMPRESA:

MN-E-394-M

BOZZA DI PROGETTO DEFINITIVO

Elem.	Note	Nodo I	Nodo J	Nodo K	Nodo L	Mat.	Spessore	Wink V	Wink O
5914	Guscio	5945	5941	6048	6050	14	50.0		
5915	Guscio	5949	5945	6050	6053	14	50.0		
5916	Guscio	5953	5949	6053	6057	14	50.0		
5917	Guscio	5957	5953	6057	6061	14	50.0		
5918	Guscio	5962	5957	6061	6065	14	50.0		
5919	Guscio	5965	5962	6065	6069	14	50.0		
5920	Guscio	5969	5965	6069	6073	14	50.0		
5921	Guscio	5983	5988	6093	6087	14	50.0		
5922	Guscio	5988	5990	6097	6093	14	50.0		
5923	Guscio	5990	5992	6101	6097	14	50.0		
5924	Guscio	5992	5995	6104	6101	14	50.0		
5925	Guscio	5995	5999	6106	6104	14	50.0		
5926	Guscio	5999	6003	6108	6106	14	50.0		
5927	Guscio	6003	6007	6111	6108	14	50.0		
5928	Guscio	6007	6011	6115	6111	14	50.0		
5929	Guscio	6011	6015	6119	6115	14	50.0		
5930	Guscio	6015	6020	6123	6119	14	50.0		
5931	Guscio	6020	6023	6127	6123	14	50.0		
5932	Guscio	6023	6027	6131	6127	14	50.0		
5933	Guscio	6035	6029	6133	6139	14	50.0		
5934	Guscio	6039	6035	6139	6143	14	50.0		
5935	Guscio	6043	6039	6143	6147	14	50.0		
5936	Guscio	6046	6043	6147	6151	14	50.0		
5937	Guscio	6048	6046	6151	6155	14	50.0		
5938	Guscio	6050	6048	6155	6159	14	50.0		
5939	Guscio	6053	6050	6159	6162	14	50.0		
5940	Guscio	6057	6053	6162	6164	14	50.0		
5941	Guscio	6061	6057	6164	6166	14	50.0		
5942	Guscio	6065	6061	6166	6169	14	50.0		
5943	Guscio	6069	6065	6169	6173	14	50.0		
5944	Guscio	6073	6069	6173	6177	14	50.0		
5945	Guscio	6087	6093	6197	6191	14	50.0		
5946	Guscio	6093	6097	6201	6197	14	50.0		
5947	Guscio	6097	6101	6205	6201	14	50.0		
5948	Guscio	6101	6104	6209	6205	14	50.0		
5949	Guscio	6104	6106	6213	6209	14	50.0		
5950	Guscio	6106	6108	6217	6213	14	50.0		
5951	Guscio	6108	6111	6220	6217	14	50.0		
5952	Guscio	6111	6115	6222	6220	14	50.0		
5953	Guscio	6115	6119	6224	6222	14	50.0		
5954	Guscio	6119	6123	6227	6224	14	50.0		
5955	Guscio	6123	6127	6231	6227	14	50.0		
5956	Guscio	6127	6131	6235	6231	14	50.0		
5957	Guscio	6139	6133	6237	6243	14	50.0		
5958	Guscio	6143	6139	6243	6247	14	50.0		
5959	Guscio	6147	6143	6247	6252	14	50.0		
5960	Guscio	6151	6147	6252	6255	14	50.0		
5961	Guscio	6155	6151	6255	6259	14	50.0		
5962	Guscio	6159	6155	6259	6263	14	50.0		
5963	Guscio	6162	6159	6263	6267	14	50.0		
5964	Guscio	6164	6162	6267	6271	14	50.0		
5965	Guscio	6166	6164	6271	6275	14	50.0		
5966	Guscio	6169	6166	6275	6278	14	50.0		
5967	Guscio	6173	6169	6278	6280	14	50.0		
5968	Guscio	6177	6173	6280	6282	14	50.0		
5969	Guscio	6191	6197	6301	6295	14	50.0		
5970	Guscio	6197	6201	6305	6301	14	50.0		
5971	Guscio	6201	6205	6310	6305	14	50.0		
5972	Guscio	6205	6209	6313	6310	14	50.0		
5973	Guscio	6209	6213	6317	6313	14	50.0		
5974	Guscio	6213	6217	6321	6317	14	50.0		
5975	Guscio	6217	6220	6325	6321	14	50.0		
5976	Guscio	6220	6222	6329	6325	14	50.0		
5977	Guscio	6222	6224	6333	6329	14	50.0		
5978	Guscio	6224	6227	6336	6333	14	50.0		

VALUTAZIONE DI VULNERABILITÀ SISMICA DEL MANUFATTO DI SCARICO

RAGGRUPPAMENTO TEMPORANEO D'IMPRESA:

MN-E-394-M

BOZZA DI PROGETTO DEFINITIVO

Elem.	Note	Nodo I	Nodo J	Nodo K	Nodo L	Mat.	Spessore	Wink V	Wink O
5979	Guscio	6227	6231	6338	6336	14	50.0		
5980	Guscio	6231	6235	6340	6338	14	50.0		
5981	Guscio	6243	6237	6342	6347	14	50.0		
5982	Guscio	6247	6243	6347	6351	14	50.0		
5983	Guscio	6252	6247	6351	6355	14	50.0		
5984	Guscio	6255	6252	6355	6359	14	50.0		
5985	Guscio	6259	6255	6359	6363	14	50.0		
5986	Guscio	6263	6259	6363	6368	14	50.0		
5987	Guscio	6267	6263	6368	6371	14	50.0		
5988	Guscio	6271	6267	6371	6375	14	50.0		
5989	Guscio	6275	6271	6375	6379	14	50.0		
5990	Guscio	6278	6275	6379	6383	14	50.0		
5991	Guscio	6280	6278	6383	6387	14	50.0		
5992	Guscio	6282	6280	6387	6391	14	50.0		
5993	Guscio	6295	6301	6405	6400	14	50.0		
5994	Guscio	6301	6305	6409	6405	14	50.0		
5995	Guscio	6305	6310	6413	6409	14	50.0		
5996	Guscio	6310	6313	6417	6413	14	50.0		
5997	Guscio	6313	6317	6421	6417	14	50.0		
5998	Guscio	6317	6321	6426	6421	14	50.0		
5999	Guscio	6321	6325	6429	6426	14	50.0		
6000	Guscio	6325	6329	6433	6429	14	50.0		
6001	Guscio	6329	6333	6437	6433	14	50.0		
6002	Guscio	6333	6336	6441	6437	14	50.0		
6003	Guscio	6336	6338	6445	6441	14	50.0		
6004	Guscio	6338	6340	6449	6445	14	50.0		
6005	Guscio	6347	6342	6451	6454	14	50.0		
6006	Guscio	6351	6347	6454	6456	14	50.0		
6007	Guscio	6355	6351	6456	6459	14	50.0		
6008	Guscio	6359	6355	6459	6463	14	50.0		
6009	Guscio	6363	6359	6463	6467	14	50.0		
6010	Guscio	6368	6363	6467	6471	14	50.0		
6011	Guscio	6371	6368	6471	6475	14	50.0		
6012	Guscio	6375	6371	6475	6479	14	50.0		
6013	Guscio	6379	6375	6479	6484	14	50.0		
6014	Guscio	6383	6379	6484	6487	14	50.0		
6015	Guscio	6387	6383	6487	6491	14	50.0		
6016	Guscio	6391	6387	6491	6495	14	50.0		
6017	Guscio	6400	6405	6512	6509	14	50.0		
6018	Guscio	6405	6409	6514	6512	14	50.0		
6019	Guscio	6409	6413	6517	6514	14	50.0		
6020	Guscio	6413	6417	6521	6517	14	50.0		
6021	Guscio	6417	6421	6525	6521	14	50.0		
6022	Guscio	6421	6426	6529	6525	14	50.0		
6023	Guscio	6426	6429	6533	6529	14	50.0		
6024	Guscio	6429	6433	6537	6533	14	50.0		
6025	Guscio	6433	6437	6542	6537	14	50.0		
6026	Guscio	6437	6441	6545	6542	14	50.0		
6027	Guscio	6441	6445	6549	6545	14	50.0		
6028	Guscio	6445	6449	6553	6549	14	50.0		
6029	Guscio	6454	6451	6555	6561	14	50.0		
6030	Guscio	6456	6454	6561	6565	14	50.0		
6031	Guscio	6459	6456	6565	6568	14	50.0		
6032	Guscio	6463	6459	6568	6570	14	50.0		
6033	Guscio	6467	6463	6570	6572	14	50.0		
6034	Guscio	6471	6467	6572	6575	14	50.0		
6035	Guscio	6475	6471	6575	6579	14	50.0		
6036	Guscio	6479	6475	6579	6583	14	50.0		
6037	Guscio	6484	6479	6583	6587	14	50.0		
6038	Guscio	6487	6484	6587	6591	14	50.0		
6039	Guscio	6491	6487	6591	6595	14	50.0		
6040	Guscio	6495	6491	6595	6600	14	50.0		
6041	Guscio	6509	6512	6619	6613	14	50.0		
6042	Guscio	6512	6514	6623	6619	14	50.0		
6043	Guscio	6514	6517	6626	6623	14	50.0		

VALUTAZIONE DI VULNERABILITÀ SISMICA DEL MANUFATTO DI SCARICO

RAGGRUPPAMENTO TEMPORANEO D'IMPRESA:

MN-E-394-M

BOZZA DI PROGETTO DEFINITIVO

Elem.	Note	Nodo I	Nodo J	Nodo K	Nodo L	Mat.	Spessore	Wink V	Wink O
6044	Guscio	6517	6521	6628	6626	14	50.0		
6045	Guscio	6521	6525	6630	6628	14	50.0		
6046	Guscio	6525	6529	6633	6630	14	50.0		
6047	Guscio	6529	6533	6637	6633	14	50.0		
6048	Guscio	6533	6537	6641	6637	14	50.0		
6049	Guscio	6537	6542	6645	6641	14	50.0		
6050	Guscio	6542	6545	6649	6645	14	50.0		
6051	Guscio	6545	6549	6653	6649	14	50.0		
6052	Guscio	6549	6553	6658	6653	14	50.0		
6053	Guscio	6561	6555	6659	6665	14	50.0		
6054	Guscio	6565	6561	6665	6669	14	50.0		
6055	Guscio	6568	6565	6669	6673	14	50.0		
6056	Guscio	6570	6568	6673	6677	14	50.0		
6057	Guscio	6572	6570	6677	6681	14	50.0		
6058	Guscio	6575	6572	6681	6684	14	50.0		
6059	Guscio	6579	6575	6684	6686	14	50.0		
6060	Guscio	6583	6579	6686	6688	14	50.0		
6061	Guscio	6587	6583	6688	6691	14	50.0		
6062	Guscio	6591	6587	6691	6695	14	50.0		
6063	Guscio	6595	6591	6695	6699	14	50.0		
6064	Guscio	6600	6595	6699	6703	14	50.0		
6065	Guscio	6613	6619	6723	6717	14	50.0		
6066	Guscio	6619	6623	6727	6723	14	50.0		
6067	Guscio	6623	6626	6731	6727	14	50.0		
6068	Guscio	6626	6628	6697	6731	14	50.0		
6069	Guscio	6628	6630	6723	6697	14	50.0		
6070	Guscio	6630	6633	6751	6723	14	50.0		
6071	Guscio	6633	6637	6759	6751	14	50.0		
6072	Guscio	6637	6641	6765	6759	14	50.0		
6073	Guscio	6641	6645	6785	6765	14	50.0		
6074	Guscio	6645	6649	6815	6785	14	50.0		
6075	Guscio	6649	6653	6835	6815	14	50.0		
6076	Guscio	6653	6658	6855	6835	14	50.0		
6077	Guscio	6665	6659	6867	6913	14	50.0		
6078	Guscio	6669	6665	6913	6955	14	50.0		
6079	Guscio	6673	6669	6955	6975	14	50.0		
6080	Guscio	6677	6673	6975	6994	14	50.0		
6081	Guscio	6681	6677	6994	6021	14	50.0		
6082	Guscio	6684	6681	6021	6037	14	50.0		
6083	Guscio	6686	6684	6037	6059	14	50.0		
6084	Guscio	6688	6686	6059	6083	14	50.0		
6085	Guscio	6691	6688	6083	6103	14	50.0		
6086	Guscio	6695	6691	6103	6113	14	50.0		
6087	Guscio	6699	6695	6113	6129	14	50.0		
6088	Guscio	6703	6699	6129	6153	14	50.0		
6089	Guscio	6717	6723	6261	6229	14	50.0		
6090	Guscio	6723	6727	6284	6261	14	50.0		
6091	Guscio	6727	6731	6289	6284	14	50.0		
6092	Guscio	6731	6697	6303	6289	14	50.0		
6093	Guscio	6697	6723	6319	6303	14	50.0		
6094	Guscio	6723	6751	6335	6319	14	50.0		
6095	Guscio	6751	6759	6345	6335	14	50.0		
6096	Guscio	6759	6765	6361	6345	14	50.0		
6097	Guscio	6765	6785	6373	6361	14	50.0		
6098	Guscio	6785	6815	6381	6373	14	50.0		
6099	Guscio	6815	6835	6389	6381	14	50.0		
6100	Guscio	6835	6855	6395	6389	14	50.0		
6101	Guscio	6913	6867	6397	6423	14	50.0		
6102	Guscio	6955	6913	6423	6439	14	50.0		
6103	Guscio	6975	6955	6439	6453	14	50.0		
6104	Guscio	6994	6975	6453	6465	14	50.0		
6105	Guscio	6021	6994	6465	6485	14	50.0		
6106	Guscio	6037	6021	6485	6497	14	50.0		
6107	Guscio	6059	6037	6497	6505	14	50.0		
6108	Guscio	6083	6059	6505	6513	14	50.0		

VALUTAZIONE DI VULNERABILITÀ SISMICA DEL MANUFATTO DI SCARICO

RAGGRUPPAMENTO TEMPORANEO D'IMPRESA:

MN-E-394-M

BOZZA DI PROGETTO DEFINITIVO

Elem.	Note	Nodo I	Nodo J	Nodo K	Nodo L	Mat.	Spessore	Wink V	Wink O
6109	Guscio	6103	6083	6513	6527	14	50.0		
6110	Guscio	6113	6103	6527	6543	14	50.0		
6111	Guscio	6129	6113	6543	6559	14	50.0		
6112	Guscio	6153	6129	6559	6569	14	50.0		
6113	Guscio	6229	6261	6625	6603	14	50.0		
6114	Guscio	6261	6284	6635	6625	14	50.0		
6115	Guscio	6284	6289	6661	6635	14	50.0		
6116	Guscio	6289	6303	6675	6661	14	50.0		
6117	Guscio	6303	6319	6690	6675	14	50.0		
6118	Guscio	6319	6335	6701	6690	14	50.0		
6119	Guscio	6335	6345	6711	6701	14	50.0		
6120	Guscio	6345	6361	6721	6711	14	50.0		
6121	Guscio	6361	6373	5707	6721	14	50.0		
6122	Guscio	6373	6381	5777	5707	14	50.0		
6123	Guscio	6381	6389	5873	5777	14	50.0		
6124	Guscio	6389	6395	5963	5873	14	50.0		
6125	Guscio	6423	6397	5985	6075	14	50.0		
6126	Guscio	6439	6423	6075	6145	14	50.0		
6127	Guscio	6453	6439	6145	6199	14	50.0		
6128	Guscio	6465	6453	6199	6245	14	50.0		
6129	Guscio	6485	6465	6245	6311	14	50.0		
6130	Guscio	6497	6485	6311	6377	14	50.0		
6131	Guscio	6505	6497	6377	6415	14	50.0		
6132	Guscio	6513	6505	6415	6501	14	50.0		
6133	Guscio	6527	6513	6501	6535	14	50.0		
6134	Guscio	6543	6527	6535	6574	14	50.0		
6135	Guscio	6559	6543	6574	6593	14	50.0		
6136	Guscio	6569	6559	6593	6647	14	50.0		
6137	Guscio	6603	6625	6683	6458	14	50.0		
6138	Guscio	6625	6635	5827	6683	14	50.0		
6139	Guscio	6635	6661	6617	5827	14	50.0		
6140	Guscio	6661	6675	5905	6617	14	50.0		
6141	Guscio	6675	6690	6353	5905	14	50.0		
6142	Guscio	6690	6701	5699	6353	14	50.0		
6143	Guscio	6701	6711	5704	5699	14	50.0		
6144	Guscio	6711	6721	5713	5704	14	50.0		
6145	Guscio	6721	5707	5719	5713	14	50.0		
6146	Guscio	5707	5777	5727	5719	14	50.0		
6147	Guscio	5777	5873	5735	5727	14	50.0		
6148	Guscio	5873	5963	5743	5735	14	50.0		
6149	Guscio	6075	5985	5747	5757	14	50.0		
6150	Guscio	6145	6075	5757	5760	14	50.0		
6151	Guscio	6199	6145	5760	5763	14	50.0		
6152	Guscio	6245	6199	5763	5767	14	50.0		
6153	Guscio	6311	6245	5767	5773	14	50.0		
6154	Guscio	6377	6311	5773	5781	14	50.0		
6155	Guscio	6415	6377	5781	5789	14	50.0		
6156	Guscio	6501	6415	5789	5797	14	50.0		
6157	Guscio	6535	6501	5797	5805	14	50.0		
6158	Guscio	6574	6535	5805	5813	14	50.0		
6159	Guscio	6593	6574	5813	5818	14	50.0		
6160	Guscio	6647	6593	5818	5823	14	50.0		
6161	Guscio	6458	6683	5863	5851	14	50.0		
6162	Guscio	6683	5827	5869	5863	14	50.0		
6163	Guscio	5827	6617	5872	5869	14	50.0		
6164	Guscio	6617	5905	5874	5872	14	50.0		
6165	Guscio	5905	6353	5878	5874	14	50.0		
6166	Guscio	6353	5699	5885	5878	14	50.0		
6167	Guscio	5699	5704	5893	5885	14	50.0		
6168	Guscio	5704	5713	5901	5893	14	50.0		
6169	Guscio	5713	5719	5909	5901	14	50.0		
6170	Guscio	5719	5727	5917	5909	14	50.0		
6171	Guscio	5727	5735	5927	5917	14	50.0		
6172	Guscio	5735	5743	5931	5927	14	50.0		
6173	Guscio	5757	5747	5933	5943	14	50.0		

VALUTAZIONE DI VULNERABILITÀ SISMICA DEL MANUFATTO DI SCARICO

RAGGRUPPAMENTO TEMPORANEO D'IMPRESA:

MN-E-394-M

BOZZA DI PROGETTO DEFINITIVO

Elem.	Note	Nodo I	Nodo J	Nodo K	Nodo L	Mat.	Spessore	Wink V	Wink O
6174	Guscio	5760	5757	5943	5951	14	50.0		
6175	Guscio	5763	5760	5951	5959	14	50.0		
6176	Guscio	5767	5763	5959	5967	14	50.0		
6177	Guscio	5773	5767	5967	5973	14	50.0		
6178	Guscio	5781	5773	5973	5977	14	50.0		
6179	Guscio	5789	5781	5977	5981	14	50.0		
6180	Guscio	5797	5789	5981	5987	14	50.0		
6181	Guscio	5805	5797	5987	5991	14	50.0		
6182	Guscio	5813	5805	5991	5997	14	50.0		
6183	Guscio	5818	5813	5997	6005	14	50.0		
6184	Guscio	5823	5818	6005	6013	14	50.0		
6185	Guscio	5851	5863	6049	6041	14	50.0		
6186	Guscio	5863	5869	6055	6049	14	50.0		
6187	Guscio	5869	5872	6063	6055	14	50.0		
6188	Guscio	5872	5874	6071	6063	14	50.0		
6189	Guscio	5874	5878	6078	6071	14	50.0		
6190	Guscio	5878	5885	6081	6078	14	50.0		
6191	Guscio	5885	5893	6085	6081	14	50.0		
6192	Guscio	5893	5901	6091	6085	14	50.0		
6193	Guscio	5901	5909	6099	6091	14	50.0		
6194	Guscio	5909	5917	6105	6099	14	50.0		
6195	Guscio	5917	5927	6110	6105	14	50.0		
6196	Guscio	5927	5931	6117	6110	14	50.0		
6197	Guscio	5943	5933	6121	6136	14	50.0		
6198	Guscio	5951	5943	6136	6141	14	50.0		
6199	Guscio	5959	5951	6141	6149	14	50.0		
6200	Guscio	5967	5959	6149	6157	14	50.0		
6201	Guscio	5973	5967	6157	6163	14	50.0		
6202	Guscio	5977	5973	6163	6168	14	50.0		
6203	Guscio	5981	5977	6168	6175	14	50.0		
6204	Guscio	5987	5981	6175	6181	14	50.0		
6205	Guscio	5991	5987	6181	6185	14	50.0		
6206	Guscio	5997	5991	6185	6189	14	50.0		
6207	Guscio	6005	5997	6189	6195	14	50.0		
6208	Guscio	6013	6005	6195	6203	14	50.0		
6209	Guscio	6041	6049	6736	6735	14	50.0		
6210	Guscio	6049	6055	6737	6736	14	50.0		
6211	Guscio	6055	6063	6738	6737	14	50.0		
6212	Guscio	6063	6071	6739	6738	14	50.0		
6213	Guscio	6071	6078	6740	6739	14	50.0		
6214	Guscio	6078	6081	6741	6740	14	50.0		
6215	Guscio	6081	6085	6742	6741	14	50.0		
6216	Guscio	6085	6091	6743	6742	14	50.0		
6217	Guscio	6091	6099	6744	6743	14	50.0		
6218	Guscio	6099	6105	6745	6744	14	50.0		
6219	Guscio	6105	6110	6746	6745	14	50.0		
6220	Guscio	6110	6117	6747	6746	14	50.0		
6221	Guscio	6136	6121	6748	6749	14	50.0		
6222	Guscio	6141	6136	6749	6750	14	50.0		
6223	Guscio	6149	6141	6750	6751	14	50.0		
6224	Guscio	6157	6149	6751	6752	14	50.0		
6225	Guscio	6163	6157	6752	6753	14	50.0		
6226	Guscio	6168	6163	6753	6754	14	50.0		
6227	Guscio	6175	6168	6754	6755	14	50.0		
6228	Guscio	6181	6175	6755	6756	14	50.0		
6229	Guscio	6185	6181	6756	6757	14	50.0		
6230	Guscio	6189	6185	6757	6758	14	50.0		
6231	Guscio	6195	6189	6758	6759	14	50.0		
6232	Guscio	6203	6195	6759	6760	14	50.0		
6233	Guscio	6735	6736	6762	6761	14	50.0		
6234	Guscio	6736	6737	6763	6762	14	50.0		
6235	Guscio	6737	6738	6764	6763	14	50.0		
6236	Guscio	6738	6739	6765	6764	14	50.0		
6237	Guscio	6739	6740	6766	6765	14	50.0		
6238	Guscio	6740	6741	6767	6766	14	50.0		

VALUTAZIONE DI VULNERABILITÀ SISMICA DEL MANUFATTO DI SCARICO

RAGGRUPPAMENTO TEMPORANEO D'IMPRESA:

MN-E-394-M

BOZZA DI PROGETTO DEFINITIVO

Elem.	Note	Nodo I	Nodo J	Nodo K	Nodo L	Mat.	Spessore	Wink V	Wink O
6239	Guscio	6741	6742	6768	6767	14	50.0		
6240	Guscio	6742	6743	6769	6768	14	50.0		
6241	Guscio	6743	6744	6770	6769	14	50.0		
6242	Guscio	6744	6745	6771	6770	14	50.0		
6243	Guscio	6745	6746	6772	6771	14	50.0		
6244	Guscio	6746	6747	6773	6772	14	50.0		
6245	Guscio	6749	6748	6774	6775	14	50.0		
6246	Guscio	6750	6749	6775	6776	14	50.0		
6247	Guscio	6751	6750	6776	6777	14	50.0		
6248	Guscio	6752	6751	6777	6778	14	50.0		
6249	Guscio	6753	6752	6778	6779	14	50.0		
6250	Guscio	6754	6753	6779	6780	14	50.0		
6251	Guscio	6755	6754	6780	6781	14	50.0		
6252	Guscio	6756	6755	6781	6782	14	50.0		
6253	Guscio	6757	6756	6782	6783	14	50.0		
6254	Guscio	6758	6757	6783	6784	14	50.0		
6255	Guscio	6759	6758	6784	6785	14	50.0		
6256	Guscio	6760	6759	6785	6786	14	50.0		
6257	Guscio	6761	6762	6788	6787	14	50.0		
6258	Guscio	6762	6763	6789	6788	14	50.0		
6259	Guscio	6763	6764	6790	6789	14	50.0		
6260	Guscio	6764	6765	6791	6790	14	50.0		
6261	Guscio	6765	6766	6792	6791	14	50.0		
6262	Guscio	6766	6767	6793	6792	14	50.0		
6263	Guscio	6767	6768	6794	6793	14	50.0		
6264	Guscio	6768	6769	6795	6794	14	50.0		
6265	Guscio	6769	6770	6796	6795	14	50.0		
6266	Guscio	6770	6771	6797	6796	14	50.0		
6267	Guscio	6771	6772	6798	6797	14	50.0		
6268	Guscio	6772	6773	6799	6798	14	50.0		
6269	Guscio	6775	6774	6800	6801	14	50.0		
6270	Guscio	6776	6775	6801	6802	14	50.0		
6271	Guscio	6777	6776	6802	6803	14	50.0		
6272	Guscio	6778	6777	6803	6804	14	50.0		
6273	Guscio	6779	6778	6804	6805	14	50.0		
6274	Guscio	6780	6779	6805	6806	14	50.0		
6275	Guscio	6781	6780	6806	6807	14	50.0		
6276	Guscio	6782	6781	6807	6808	14	50.0		
6277	Guscio	6783	6782	6808	6809	14	50.0		
6278	Guscio	6784	6783	6809	6810	14	50.0		
6279	Guscio	6785	6784	6810	6811	14	50.0		
6280	Guscio	6786	6785	6811	6812	14	50.0		
6281	Guscio	6787	6788	6814	6813	14	50.0		
6282	Guscio	6788	6789	6815	6814	14	50.0		
6283	Guscio	6789	6790	6816	6815	14	50.0		
6284	Guscio	6790	6791	6817	6816	14	50.0		
6285	Guscio	6791	6792	6818	6817	14	50.0		
6286	Guscio	6792	6793	6819	6818	14	50.0		
6287	Guscio	6793	6794	6820	6819	14	50.0		
6288	Guscio	6794	6795	6821	6820	14	50.0		
6289	Guscio	6795	6796	6822	6821	14	50.0		
6290	Guscio	6796	6797	6823	6822	14	50.0		
6291	Guscio	6797	6798	6824	6823	14	50.0		
6292	Guscio	6798	6799	6825	6824	14	50.0		
6293	Guscio	6801	6800	6826	6827	14	50.0		
6294	Guscio	6802	6801	6827	6828	14	50.0		
6295	Guscio	6803	6802	6828	6829	14	50.0		
6296	Guscio	6804	6803	6829	6830	14	50.0		
6297	Guscio	6805	6804	6830	6831	14	50.0		
6298	Guscio	6806	6805	6831	6832	14	50.0		
6299	Guscio	6807	6806	6832	6833	14	50.0		
6300	Guscio	6808	6807	6833	6834	14	50.0		
6301	Guscio	6809	6808	6834	6835	14	50.0		
6302	Guscio	6810	6809	6835	6836	14	50.0		
6303	Guscio	6811	6810	6836	6837	14	50.0		

VALUTAZIONE DI VULNERABILITÀ SISMICA DEL MANUFATTO DI SCARICO

RAGGRUPPAMENTO TEMPORANEO D'IMPRESA:

MN-E-394-M

BOZZA DI PROGETTO DEFINITIVO

Elem.	Note	Nodo I	Nodo J	Nodo K	Nodo L	Mat.	Spessore	Wink V	Wink O
6304	Guscio	6812	6811	6837	6838	14	50.0		
6305	Guscio	6813	6814	6840	6839	14	50.0		
6306	Guscio	6814	6815	6841	6840	14	50.0		
6307	Guscio	6815	6816	6842	6841	14	50.0		
6308	Guscio	6816	6817	6843	6842	14	50.0		
6309	Guscio	6817	6818	6844	6843	14	50.0		
6310	Guscio	6818	6819	6845	6844	14	50.0		
6311	Guscio	6819	6820	6846	6845	14	50.0		
6312	Guscio	6820	6821	6847	6846	14	50.0		
6313	Guscio	6821	6822	6848	6847	14	50.0		
6314	Guscio	6822	6823	6849	6848	14	50.0		
6315	Guscio	6823	6824	6850	6849	14	50.0		
6316	Guscio	6824	6825	6851	6850	14	50.0		
6317	Guscio	6827	6826	6852	6853	14	50.0		
6318	Guscio	6828	6827	6853	6854	14	50.0		
6319	Guscio	6829	6828	6854	6855	14	50.0		
6320	Guscio	6830	6829	6855	6856	14	50.0		
6321	Guscio	6831	6830	6856	6857	14	50.0		
6322	Guscio	6832	6831	6857	6858	14	50.0		
6323	Guscio	6833	6832	6858	6859	14	50.0		
6324	Guscio	6834	6833	6859	6860	14	50.0		
6325	Guscio	6835	6834	6860	6861	14	50.0		
6326	Guscio	6836	6835	6861	6862	14	50.0		
6327	Guscio	6837	6836	6862	6863	14	50.0		
6328	Guscio	6838	6837	6863	6864	14	50.0		
6329	Guscio	6839	6840	6866	6865	14	50.0		
6330	Guscio	6840	6841	6867	6866	14	50.0		
6331	Guscio	6841	6842	6868	6867	14	50.0		
6332	Guscio	6842	6843	6869	6868	14	50.0		
6333	Guscio	6843	6844	6870	6869	14	50.0		
6334	Guscio	6844	6845	6871	6870	14	50.0		
6335	Guscio	6845	6846	6872	6871	14	50.0		
6336	Guscio	6846	6847	6873	6872	14	50.0		
6337	Guscio	6847	6848	6874	6873	14	50.0		
6338	Guscio	6848	6849	6875	6874	14	50.0		
6339	Guscio	6849	6850	6876	6875	14	50.0		
6340	Guscio	6850	6851	6877	6876	14	50.0		
6341	Guscio	6853	6852	6878	6879	14	50.0		
6342	Guscio	6854	6853	6879	6880	14	50.0		
6343	Guscio	6855	6854	6880	6881	14	50.0		
6344	Guscio	6856	6855	6881	6882	14	50.0		
6345	Guscio	6857	6856	6882	6883	14	50.0		
6346	Guscio	6858	6857	6883	6884	14	50.0		
6347	Guscio	6859	6858	6884	6885	14	50.0		
6348	Guscio	6860	6859	6885	6886	14	50.0		
6349	Guscio	6861	6860	6886	6887	14	50.0		
6350	Guscio	6862	6861	6887	6888	14	50.0		
6351	Guscio	6863	6862	6888	6889	14	50.0		
6352	Guscio	6864	6863	6889	6890	14	50.0		
6353	Guscio	6865	6866	6892	6891	14	50.0		
6354	Guscio	6866	6867	6893	6892	14	50.0		
6355	Guscio	6867	6868	6894	6893	14	50.0		
6356	Guscio	6868	6869	6895	6894	14	50.0		
6357	Guscio	6869	6870	6896	6895	14	50.0		
6358	Guscio	6870	6871	6897	6896	14	50.0		
6359	Guscio	6871	6872	6898	6897	14	50.0		
6360	Guscio	6872	6873	6899	6898	14	50.0		
6361	Guscio	6873	6874	6900	6899	14	50.0		
6362	Guscio	6874	6875	6901	6900	14	50.0		
6363	Guscio	6875	6876	6902	6901	14	50.0		
6364	Guscio	6876	6877	6903	6902	14	50.0		
6365	Guscio	6879	6878	6904	6905	14	50.0		
6366	Guscio	6880	6879	6905	6906	14	50.0		
6367	Guscio	6881	6880	6906	6907	14	50.0		
6368	Guscio	6882	6881	6907	6908	14	50.0		

VALUTAZIONE DI VULNERABILITÀ SISMICA DEL MANUFATTO DI SCARICO

RAGGRUPPAMENTO TEMPORANEO D'IMPRESA:

MN-E-394-M

BOZZA DI PROGETTO DEFINITIVO

Elem.	Note	Nodo I	Nodo J	Nodo K	Nodo L	Mat.	Spessore	Wink V	Wink O
6369	Guscio	6883	6882	6908	6909	14	50.0		
6370	Guscio	6884	6883	6909	6910	14	50.0		
6371	Guscio	6885	6884	6910	6911	14	50.0		
6372	Guscio	6886	6885	6911	6912	14	50.0		
6373	Guscio	6887	6886	6912	6913	14	50.0		
6374	Guscio	6888	6887	6913	6914	14	50.0		
6375	Guscio	6889	6888	6914	6915	14	50.0		
6376	Guscio	6890	6889	6915	6916	14	50.0		
6377	Guscio	6891	6892	6918	6917	14	50.0		
6378	Guscio	6892	6893	6919	6918	14	50.0		
6379	Guscio	6893	6894	6920	6919	14	50.0		
6380	Guscio	6894	6895	6921	6920	14	50.0		
6381	Guscio	6895	6896	6922	6921	14	50.0		
6382	Guscio	6896	6897	6923	6922	14	50.0		
6383	Guscio	6897	6898	6924	6923	14	50.0		
6384	Guscio	6898	6899	6925	6924	14	50.0		
6385	Guscio	6899	6900	6926	6925	14	50.0		
6386	Guscio	6900	6901	6927	6926	14	50.0		
6387	Guscio	6901	6902	6928	6927	14	50.0		
6388	Guscio	6902	6903	6929	6928	14	50.0		
6389	Guscio	6905	6904	6930	6931	14	50.0		
6390	Guscio	6906	6905	6931	6932	14	50.0		
6391	Guscio	6907	6906	6932	6933	14	50.0		
6392	Guscio	6908	6907	6933	6934	14	50.0		
6393	Guscio	6909	6908	6934	6935	14	50.0		
6394	Guscio	6910	6909	6935	6936	14	50.0		
6395	Guscio	6911	6910	6936	6937	14	50.0		
6396	Guscio	6912	6911	6937	6938	14	50.0		
6397	Guscio	6913	6912	6938	6939	14	50.0		
6398	Guscio	6914	6913	6939	6940	14	50.0		
6399	Guscio	6915	6914	6940	6941	14	50.0		
6400	Guscio	6916	6915	6941	6942	14	50.0		
6401	Guscio	6917	6918	6944	6943	14	50.0		
6402	Guscio	6918	6919	6945	6944	14	50.0		
6403	Guscio	6919	6920	6946	6945	14	50.0		
6404	Guscio	6920	6921	6947	6946	14	50.0		
6405	Guscio	6921	6922	6948	6947	14	50.0		
6406	Guscio	6922	6923	6949	6948	14	50.0		
6407	Guscio	6923	6924	6950	6949	14	50.0		
6408	Guscio	6924	6925	6951	6950	14	50.0		
6409	Guscio	6925	6926	6952	6951	14	50.0		
6410	Guscio	6926	6927	6953	6952	14	50.0		
6411	Guscio	6927	6928	6954	6953	14	50.0		
6412	Guscio	6928	6929	6955	6954	14	50.0		
6413	Guscio	6931	6930	6956	6957	14	50.0		
6414	Guscio	6932	6931	6957	6958	14	50.0		
6415	Guscio	6933	6932	6958	6959	14	50.0		
6416	Guscio	6934	6933	6959	6960	14	50.0		
6417	Guscio	6935	6934	6960	6961	14	50.0		
6418	Guscio	6936	6935	6961	6962	14	50.0		
6419	Guscio	6937	6936	6962	6963	14	50.0		
6420	Guscio	6938	6937	6963	6964	14	50.0		
6421	Guscio	6939	6938	6964	6965	14	50.0		
6422	Guscio	6940	6939	6965	6966	14	50.0		
6423	Guscio	6941	6940	6966	6967	14	50.0		
6424	Guscio	6942	6941	6967	6968	14	50.0		
6425	Guscio	6943	6944	6970	6969	14	50.0		
6426	Guscio	6944	6945	6971	6970	14	50.0		
6427	Guscio	6945	6946	6972	6971	14	50.0		
6428	Guscio	6946	6947	6973	6972	14	50.0		
6429	Guscio	6947	6948	6974	6973	14	50.0		
6430	Guscio	6948	6949	6975	6974	14	50.0		
6431	Guscio	6949	6950	6976	6975	14	50.0		
6432	Guscio	6950	6951	6977	6976	14	50.0		
6433	Guscio	6951	6952	6978	6977	14	50.0		

VALUTAZIONE DI VULNERABILITÀ SISMICA DEL MANUFATTO DI SCARICO

RAGGRUPPAMENTO TEMPORANEO D'IMPRESA:

MN-E-394-M

BOZZA DI PROGETTO DEFINITIVO

Elem.	Note	Nodo I	Nodo J	Nodo K	Nodo L	Mat.	Spessore	Wink V	Wink O
6434	Guscio	6952	6953	6979	6978	14	50.0		
6435	Guscio	6953	6954	6980	6979	14	50.0		
6436	Guscio	6954	6955	6981	6980	14	50.0		
6437	Guscio	6957	6956	6982	6983	14	50.0		
6438	Guscio	6958	6957	6983	6984	14	50.0		
6439	Guscio	6959	6958	6984	6985	14	50.0		
6440	Guscio	6960	6959	6985	6986	14	50.0		
6441	Guscio	6961	6960	6986	6987	14	50.0		
6442	Guscio	6962	6961	6987	6988	14	50.0		
6443	Guscio	6963	6962	6988	6989	14	50.0		
6444	Guscio	6964	6963	6989	6990	14	50.0		
6445	Guscio	6965	6964	6990	6991	14	50.0		
6446	Guscio	6966	6965	6991	6992	14	50.0		
6447	Guscio	6967	6966	6992	6993	14	50.0		
6448	Guscio	6968	6967	6993	6994	14	50.0		
6449	Guscio	7098	1856	1838	6615	4	40.0		
6450	Guscio	7046	1880	1881	7072	4	40.0		
6451	Guscio	7020	1882	1880	7046	4	40.0		
6452	Guscio	5167	5171	1882	7020	4	40.0		
6453	Guscio	7072	1881	1856	7098	4	40.0		
6454	Guscio	5152	7073	7099	5074	4	40.0		
6455	Guscio	2717	5160	5156	2716	4	40.0		
6456	Guscio	5165	6995	7021	5160	4	40.0		
6457	Guscio	2718	5165	5160	2717	4	40.0		
6458	Guscio	5078	5197	6995	5165	4	40.0		
6459	Guscio	2719	5078	5165	2718	4	40.0		
6460	Guscio	1867	7086	6639	1845	4	40.0		
6461	Guscio	1879	7085	6607	1855	4	40.0		
6462	Guscio	5079	7034	7060	5080	4	40.0		
6463	Guscio	5157	7033	7059	5158	4	40.0		
6464	Setto	4855	4755	5317	5318	14	300.0		
6465	Setto	4856	4855	5318	5319	14	300.0		
6466	Setto	4857	4856	5319	5320	14	300.0		
6467	Setto	4858	4857	5320	5433	14	300.0		
6468	Setto	4859	4858	5433	5434	14	300.0		
6469	Setto	4860	4859	5434	5435	14	300.0		
6470	Setto	4861	4860	5435	5436	14	300.0		
6471	Setto	4862	4861	5436	5438	14	300.0		
6472	Setto	4863	4862	5438	5439	14	300.0		
6473	Setto	4864	4863	5439	5440	14	300.0		
6474	Setto	4865	4864	5440	5441	14	300.0		
6475	Setto	4866	4865	5441	5442	14	300.0		
6476	Setto	4867	4866	5442	5443	14	300.0		
6477	Setto	4868	4867	5443	8156	14	300.0		
6478	Setto	9275	4868	8156	8157	14	300.0		
6479	Setto	9277	9275	8157	8219	14	300.0		
6480	Setto	4871	9277	8219	8236	14	300.0		
6481	Setto	4872	4871	8236	8237	14	300.0		
6482	Setto	4497	4872	8237	8254	14	300.0		
6483	Setto	8530	4754	5317	8806	14	100.0		
6484	Setto	8531	8530	8806	8807	14	100.0		
6485	Setto	8532	8531	8807	8808	14	100.0		
6486	Setto	8533	8532	8808	8809	14	100.0		
6487	Setto	8534	8533	8809	8810	14	100.0		
6488	Setto	8535	8534	8810	8811	14	100.0		
6489	Setto	8536	8535	8811	8812	14	100.0		
6490	Setto	8537	8536	8812	8813	14	100.0		
6491	Setto	8538	8537	8813	8814	14	100.0		
6492	Setto	8539	8538	8814	8815	14	100.0		
6493	Setto	8540	8539	8815	8816	14	100.0		
6494	Setto	8541	8540	8816	8817	14	100.0		
6495	Setto	8542	8541	8817	8818	14	100.0		
6496	Setto	8543	8542	8818	8819	14	100.0		
6497	Setto	8175	8543	8819	8804	14	100.0		
6498	Setto	4563	4496	8254	8820	14	300.0		

VALUTAZIONE DI VULNERABILITÀ SISMICA DEL MANUFATTO DI SCARICO

RAGGRUPPAMENTO TEMPORANEO D'IMPRESA:

MN-E-394-M

BOZZA DI PROGETTO DEFINITIVO

Elem.	Note	Nodo I	Nodo J	Nodo K	Nodo L	Mat.	Spessore	Wink V	Wink O
6499	Setto	4564	4563	8820	8821	14	300.0		
6500	Setto	4565	4564	8821	8822	14	300.0		
6501	Setto	4566	4565	8822	8823	14	300.0		
6502	Setto	4567	4566	8823	8824	14	300.0		
6503	Setto	4568	4567	8824	8825	14	300.0		
6504	Setto	4569	4568	8825	8826	14	300.0		
6505	Setto	4570	4569	8826	8827	14	300.0		
6506	Setto	4571	4570	8827	8828	14	300.0		
6507	Setto	4572	4571	8828	8829	14	300.0		
6508	Setto	4573	4572	8829	8830	14	300.0		
6509	Setto	4574	4573	8830	8831	14	300.0		
6510	Setto	4575	4574	8831	8832	14	300.0		
6511	Setto	4576	4575	8832	8833	14	300.0		
6512	Setto	2934	4576	8833	8805	14	300.0		
6513	Setto	9064	2935	8805	7051	14	350.0		
6514	Setto	8276	8176	8804	7052	14	100.0		
6515	Setto	8277	8276	7052	7053	14	100.0		
6516	Setto	8278	8277	7053	7054	14	100.0		
6517	Setto	8279	8278	7054	7055	14	100.0		
6518	Setto	8280	8279	7055	7056	14	100.0		
6519	Setto	8281	8280	7056	7057	14	100.0		
6520	Setto	8282	8281	7057	7058	14	100.0		
6521	Setto	8283	8282	7058	7061	14	100.0		
6522	Setto	8284	8283	7061	7062	14	100.0		
6523	Setto	8285	8284	7062	7063	14	100.0		
6524	Setto	8286	8285	7063	7064	14	100.0		
6525	Setto	8287	8286	7064	7065	14	100.0		
6526	Setto	8288	8287	7065	7066	14	100.0		
6527	Setto	8289	8288	7066	7067	14	100.0		
6528	Setto	7037	8289	7067	7068	14	100.0		
6529	Setto	7038	7037	7068	7069	14	100.0		
6530	Setto	8292	7038	7069	7070	14	100.0		
6531	Setto	8293	8292	7070	7071	14	100.0		
6532	Setto	2935	8293	7071	8805	14	100.0		
6533	Setto	9025	9024	7051	7075	14	350.0		
6534	Setto	9026	9025	7075	7076	14	350.0		
6535	Setto	9027	9026	7076	7077	14	350.0		
6536	Setto	9028	9027	7077	7078	14	350.0		
6537	Setto	9029	9028	7078	7079	14	350.0		
6538	Setto	9030	9029	7079	7080	14	350.0		
6539	Setto	9031	9030	7080	7081	14	350.0		
6540	Setto	9032	9031	7081	7082	14	350.0		
6541	Setto	9033	9032	7082	7083	14	350.0		
6542	Setto	9034	9033	7083	7084	14	350.0		
6543	Setto	9035	9034	7084	7087	14	350.0		
6544	Setto	9036	9035	7087	7088	14	350.0		
6545	Setto	9037	9036	7088	7089	14	350.0		
6546	Setto	9038	9037	7089	7090	14	350.0		
6547	Setto	9039	9038	7090	7091	14	350.0		
6548	Setto	9040	9039	7091	7092	14	350.0		
6549	Setto	9041	9040	7092	7093	14	350.0		
6550	Setto	9042	9041	7093	7094	14	350.0		
6551	Setto	9043	9042	7094	7095	14	350.0		
6552	Setto	9044	9043	7095	7096	14	350.0		
6553	Setto	9045	9044	7096	7097	14	350.0		
6554	Setto	9046	9045	7097	7100	14	350.0		
6555	Setto	9047	9046	7100	2928	14	350.0		
6556	Setto	9048	9047	2928	2929	14	350.0		
6557	Setto	9049	9048	2929	2930	14	350.0		
6558	Setto	9050	9049	2930	5053	14	350.0		
6559	Setto	9051	9050	5053	5055	14	350.0		
6560	Setto	9052	9051	5055	5056	14	350.0		
6561	Setto	9053	9052	5056	5057	14	350.0		
6562	Setto	9054	9053	5057	5058	14	350.0		
6563	Setto	9055	9054	5058	5059	14	350.0		

VALUTAZIONE DI VULNERABILITÀ SISMICA DEL MANUFATTO DI SCARICO

RAGGRUPPAMENTO TEMPORANEO D'IMPRESA:

MN-E-394-M

BOZZA DI PROGETTO DEFINITIVO

Elem.	Note	Nodo I	Nodo J	Nodo K	Nodo L	Mat.	Spessore	Wink V	Wink O
6564	Setto	9056	9055	5059	5060	14	350.0		
6565	Setto	9057	9056	5060	5122	14	350.0		
6566	Setto	9058	9057	5122	5123	14	350.0		
6567	Setto	9059	9058	5123	5124	14	350.0		
6568	Setto	9060	9059	5124	5125	14	350.0		
6569	Setto	7101	7102	7103	7104	14	200.0		
6570	Setto	7105	7101	7104	7106	14	200.0		
6571	Setto	7107	7105	7106	7108	14	200.0		
6572	Setto	7109	7107	7108	7110	14	200.0		
6573	Setto	7111	7109	7110	7112	14	200.0		
6574	Setto	7113	7111	7112	7114	14	200.0		
6575	Setto	7115	7113	7114	7116	14	200.0		
6576	Setto	7117	7115	7116	7118	14	200.0		
6577	Setto	7119	7117	7118	7120	14	200.0		
6578	Setto	7121	7119	7120	7122	14	200.0		
6579	Setto	7123	7121	7122	7124	14	200.0		
6580	Setto	7125	7123	7124	7126	14	200.0		
6581	Setto	7127	7125	7126	7128	14	200.0		
6582	Setto	7129	7127	7128	7130	14	200.0		
6583	Setto	7104	7103	7131	7132	14	200.0		
6584	Setto	7106	7104	7132	7133	14	200.0		
6585	Setto	7108	7106	7133	7134	14	200.0		
6586	Setto	7110	7108	7134	7135	14	200.0		
6587	Setto	7112	7110	7135	7136	14	200.0		
6588	Setto	7114	7112	7136	7137	14	200.0		
6589	Setto	7116	7114	7137	7138	14	200.0		
6590	Setto	7118	7116	7138	7139	14	200.0		
6591	Setto	7120	7118	7139	7140	14	200.0		
6592	Setto	7122	7120	7140	7141	14	200.0		
6593	Setto	7124	7122	7141	7142	14	200.0		
6594	Setto	7126	7124	7142	7143	14	200.0		
6595	Setto	7128	7126	7143	7144	14	200.0		
6596	Setto	7130	7128	7144	7145	14	200.0		
6597	Setto	7132	7131	7146	7147	14	200.0		
6598	Setto	7133	7132	7147	7148	14	200.0		
6599	Setto	7134	7133	7148	7149	14	200.0		
6600	Setto	7135	7134	7149	7150	14	200.0		
6601	Setto	7136	7135	7150	7151	14	200.0		
6602	Setto	7137	7136	7151	7152	14	200.0		
6603	Setto	7138	7137	7152	7153	14	200.0		
6604	Setto	7139	7138	7153	7154	14	200.0		
6605	Setto	7140	7139	7154	7155	14	200.0		
6606	Setto	7141	7140	7155	7156	14	200.0		
6607	Setto	7142	7141	7156	7157	14	200.0		
6608	Setto	7143	7142	7157	7158	14	200.0		
6609	Setto	7144	7143	7158	7159	14	200.0		
6610	Setto	7145	7144	7159	7160	14	200.0		
6611	Setto	7147	7146	7161	7162	14	200.0		
6612	Setto	7148	7147	7162	7163	14	200.0		
6613	Setto	7149	7148	7163	7164	14	200.0		
6614	Setto	7150	7149	7164	7165	14	200.0		
6615	Setto	7151	7150	7165	7166	14	200.0		
6616	Setto	7152	7151	7166	7167	14	200.0		
6617	Setto	7153	7152	7167	7168	14	200.0		
6618	Setto	7154	7153	7168	7169	14	200.0		
6619	Setto	7155	7154	7169	7170	14	200.0		
6620	Setto	7156	7155	7170	7171	14	200.0		
6621	Setto	7157	7156	7171	7172	14	200.0		
6622	Setto	7158	7157	7172	7173	14	200.0		
6623	Setto	7159	7158	7173	7174	14	200.0		
6624	Setto	7160	7159	7174	7175	14	200.0		
6625	Setto	5636	5635	7176	7177	14	200.0		
6626	Setto	5637	5636	7177	7178	14	200.0		
6627	Setto	5638	5637	7178	7179	14	200.0		
6628	Setto	5639	5638	7179	7180	14	200.0		

VALUTAZIONE DI VULNERABILITÀ SISMICA DEL MANUFATTO DI SCARICO

RAGGRUPPAMENTO TEMPORANEO D'IMPRESA:

MN-E-394-M

BOZZA DI PROGETTO DEFINITIVO

Elem.	Note	Nodo I	Nodo J	Nodo K	Nodo L	Mat.	Spessore	Wink V	Wink O
6629	Setto	5640	5639	7180	7181	14	200.0		
6630	Setto	5641	5640	7181	7182	14	200.0		
6631	Setto	5642	5641	7182	7183	14	200.0		
6632	Setto	5643	5642	7183	7184	14	200.0		
6633	Setto	5644	5643	7184	7185	14	200.0		
6634	Setto	9320	5644	7185	7186	14	200.0		
6635	Setto	9321	9320	7186	7187	14	200.0		
6636	Setto	9322	9321	7187	7188	14	200.0		
6637	Setto	9323	9322	7188	7189	14	200.0		
6638	Setto	5507	9323	7189	7190	14	200.0		
6639	Setto	7177	7176	7191	7192	14	200.0		
6640	Setto	7178	7177	7192	7193	14	200.0		
6641	Setto	7179	7178	7193	7194	14	200.0		
6642	Setto	7180	7179	7194	7195	14	200.0		
6643	Setto	7181	7180	7195	7196	14	200.0		
6644	Setto	7182	7181	7196	7197	14	200.0		
6645	Setto	7183	7182	7197	7198	14	200.0		
6646	Setto	7184	7183	7198	7199	14	200.0		
6647	Setto	7185	7184	7199	7200	14	200.0		
6648	Setto	7186	7185	7200	7201	14	200.0		
6649	Setto	7187	7186	7201	7202	14	200.0		
6650	Setto	7188	7187	7202	7203	14	200.0		
6651	Setto	7189	7188	7203	7204	14	200.0		
6652	Setto	7190	7189	7204	7205	14	200.0		
6653	Setto	7192	7191	7206	7207	14	200.0		
6654	Setto	7193	7192	7207	7208	14	200.0		
6655	Setto	7194	7193	7208	7209	14	200.0		
6656	Setto	7195	7194	7209	7210	14	200.0		
6657	Setto	7196	7195	7210	7211	14	200.0		
6658	Setto	7197	7196	7211	7212	14	200.0		
6659	Setto	7198	7197	7212	7213	14	200.0		
6660	Setto	7199	7198	7213	7214	14	200.0		
6661	Setto	7200	7199	7214	7215	14	200.0		
6662	Setto	7201	7200	7215	7216	14	200.0		
6663	Setto	7202	7201	7216	7217	14	200.0		
6664	Setto	7203	7202	7217	7218	14	200.0		
6665	Setto	7204	7203	7218	7219	14	200.0		
6666	Setto	7205	7204	7219	7220	14	200.0		
6667	Setto	7207	7206	7221	7222	14	200.0		
6668	Setto	7208	7207	7222	7223	14	200.0		
6669	Setto	7209	7208	7223	7224	14	200.0		
6670	Setto	7210	7209	7224	7225	14	200.0		
6671	Setto	7211	7210	7225	7226	14	200.0		
6672	Setto	7212	7211	7226	7227	14	200.0		
6673	Setto	7213	7212	7227	7228	14	200.0		
6674	Setto	7214	7213	7228	7229	14	200.0		
6675	Setto	7215	7214	7229	7230	14	200.0		
6676	Setto	7216	7215	7230	7231	14	200.0		
6677	Setto	7217	7216	7231	7232	14	200.0		
6678	Setto	7218	7217	7232	7233	14	200.0		
6679	Setto	7219	7218	7233	7234	14	200.0		
6680	Setto	7220	7219	7234	7235	14	200.0		
6681	Setto	7222	7221	7236	7237	14	200.0		
6682	Setto	7223	7222	7237	7238	14	200.0		
6683	Setto	7224	7223	7238	7239	14	200.0		
6684	Setto	7225	7224	7239	7240	14	200.0		
6685	Setto	7226	7225	7240	7241	14	200.0		
6686	Setto	7227	7226	7241	7242	14	200.0		
6687	Setto	7228	7227	7242	7243	14	200.0		
6688	Setto	7229	7228	7243	7244	14	200.0		
6689	Setto	7230	7229	7244	7245	14	200.0		
6690	Setto	7231	7230	7245	7246	14	200.0		
6691	Setto	7232	7231	7246	7247	14	200.0		
6692	Setto	7233	7232	7247	7248	14	200.0		
6693	Setto	7234	7233	7248	7249	14	200.0		

VALUTAZIONE DI VULNERABILITÀ SISMICA DEL MANUFATTO DI SCARICO

RAGGRUPPAMENTO TEMPORANEO D'IMPRESA:

MN-E-394-M

BOZZA DI PROGETTO DEFINITIVO

Elem.	Note	Nodo I	Nodo J	Nodo K	Nodo L	Mat.	Spessore	Wink V	Wink O
6694	Setto	7235	7234	7249	7250	14	200.0		
6695	Setto	7237	7236	7251	7252	14	200.0		
6696	Setto	7238	7237	7252	7253	14	200.0		
6697	Setto	7239	7238	7253	7254	14	200.0		
6698	Setto	7240	7239	7254	7255	14	200.0		
6699	Setto	7241	7240	7255	7256	14	200.0		
6700	Setto	7242	7241	7256	7257	14	200.0		
6701	Setto	7243	7242	7257	7258	14	200.0		
6702	Setto	7244	7243	7258	7259	14	200.0		
6703	Setto	7245	7244	7259	7260	14	200.0		
6704	Setto	7246	7245	7260	7261	14	200.0		
6705	Setto	7247	7246	7261	7262	14	200.0		
6706	Setto	7248	7247	7262	7263	14	200.0		
6707	Setto	7249	7248	7263	7264	14	200.0		
6708	Setto	7250	7249	7264	7265	14	200.0		
6709	Setto	7252	7251	7266	7267	14	200.0		
6710	Setto	7253	7252	7267	7268	14	200.0		
6711	Setto	7254	7253	7268	7269	14	200.0		
6712	Setto	7255	7254	7269	7270	14	200.0		
6713	Setto	7256	7255	7270	7271	14	200.0		
6714	Setto	7257	7256	7271	7272	14	200.0		
6715	Setto	7258	7257	7272	7273	14	200.0		
6716	Setto	7259	7258	7273	7274	14	200.0		
6717	Setto	7260	7259	7274	7275	14	200.0		
6718	Setto	7261	7260	7275	7276	14	200.0		
6719	Setto	7262	7261	7276	7277	14	200.0		
6720	Setto	7263	7262	7277	7278	14	200.0		
6721	Setto	7264	7263	7278	7279	14	200.0		
6722	Setto	7265	7264	7279	7280	14	200.0		
6723	Setto	7267	7266	7281	7282	14	200.0		
6724	Setto	7268	7267	7282	7283	14	200.0		
6725	Setto	7269	7268	7283	7284	14	200.0		
6726	Setto	7270	7269	7284	7285	14	200.0		
6727	Setto	7271	7270	7285	7286	14	200.0		
6728	Setto	7272	7271	7286	7287	14	200.0		
6729	Setto	7273	7272	7287	7288	14	200.0		
6730	Setto	7274	7273	7288	7289	14	200.0		
6731	Setto	7275	7274	7289	7290	14	200.0		
6732	Setto	7276	7275	7290	7291	14	200.0		
6733	Setto	7277	7276	7291	7292	14	200.0		
6734	Setto	7278	7277	7292	7293	14	200.0		
6735	Setto	7279	7278	7293	7294	14	200.0		
6736	Setto	7280	7279	7294	7295	14	200.0		
6737	Setto	7282	7281	7296	7297	14	200.0		
6738	Setto	7283	7282	7297	7298	14	200.0		
6739	Setto	7284	7283	7298	7299	14	200.0		
6740	Setto	7285	7284	7299	7300	14	200.0		
6741	Setto	7286	7285	7300	7301	14	200.0		
6742	Setto	7287	7286	7301	7302	14	200.0		
6743	Setto	7288	7287	7302	7303	14	200.0		
6744	Setto	7289	7288	7303	7304	14	200.0		
6745	Setto	7290	7289	7304	7305	14	200.0		
6746	Setto	7291	7290	7305	7306	14	200.0		
6747	Setto	7292	7291	7306	7307	14	200.0		
6748	Setto	7293	7292	7307	7308	14	200.0		
6749	Setto	7294	7293	7308	7309	14	200.0		
6750	Setto	7295	7294	7309	7310	14	200.0		
6751	Setto	7297	7296	7311	7312	14	200.0		
6752	Setto	7298	7297	7312	7313	14	200.0		
6753	Setto	7299	7298	7313	7314	14	200.0		
6754	Setto	7300	7299	7314	7315	14	200.0		
6755	Setto	7301	7300	7315	7316	14	200.0		
6756	Setto	7302	7301	7316	7317	14	200.0		
6757	Setto	7303	7302	7317	7318	14	200.0		
6758	Setto	7304	7303	7318	7319	14	200.0		

VALUTAZIONE DI VULNERABILITÀ SISMICA DEL MANUFATTO DI SCARICO

RAGGRUPPAMENTO TEMPORANEO D'IMPRESA:

MN-E-394-M

BOZZA DI PROGETTO DEFINITIVO

Elem.	Note	Nodo I	Nodo J	Nodo K	Nodo L	Mat.	Spessore	Wink V	Wink O
6759	Setto	7305	7304	7319	7320	14	200.0		
6760	Setto	7306	7305	7320	7321	14	200.0		
6761	Setto	7307	7306	7321	7322	14	200.0		
6762	Setto	7308	7307	7322	7323	14	200.0		
6763	Setto	7309	7308	7323	7324	14	200.0		
6764	Setto	7310	7309	7324	7325	14	200.0		
6765	Setto	7312	7311	7326	7327	14	200.0		
6766	Setto	7313	7312	7327	7328	14	200.0		
6767	Setto	7314	7313	7328	7329	14	200.0		
6768	Setto	7315	7314	7329	7330	14	200.0		
6769	Setto	7316	7315	7330	7331	14	200.0		
6770	Setto	7317	7316	7331	7332	14	200.0		
6771	Setto	7318	7317	7332	7333	14	200.0		
6772	Setto	7319	7318	7333	7334	14	200.0		
6773	Setto	7320	7319	7334	7335	14	200.0		
6774	Setto	7321	7320	7335	7336	14	200.0		
6775	Setto	7322	7321	7336	7337	14	200.0		
6776	Setto	7323	7322	7337	7338	14	200.0		
6777	Setto	7324	7323	7338	7339	14	200.0		
6778	Setto	7325	7324	7339	7340	14	200.0		
6779	Setto	7327	7326	7341	7342	14	200.0		
6780	Setto	7328	7327	7342	7343	14	200.0		
6781	Setto	7329	7328	7343	7344	14	200.0		
6782	Setto	7330	7329	7344	7345	14	200.0		
6783	Setto	7331	7330	7345	7346	14	200.0		
6784	Setto	7332	7331	7346	7347	14	200.0		
6785	Setto	7333	7332	7347	7348	14	200.0		
6786	Setto	7334	7333	7348	7349	14	200.0		
6787	Setto	7335	7334	7349	7350	14	200.0		
6788	Setto	7336	7335	7350	7351	14	200.0		
6789	Setto	7337	7336	7351	7352	14	200.0		
6790	Setto	7338	7337	7352	7353	14	200.0		
6791	Setto	7339	7338	7353	7354	14	200.0		
6792	Setto	7340	7339	7354	7355	14	200.0		
6793	Setto	7357	743	739	7356	14	200.0		
6794	Setto	7360	7357	7356	7359	14	200.0		
6795	Setto	7362	7360	7359	7361	14	200.0		
6796	Setto	7326	7362	7361	7341	14	200.0		
6797	Setto	7363	744	743	7357	14	200.0		
6798	Setto	7365	7363	7357	7360	14	200.0		
6799	Setto	7366	7365	7360	7362	14	200.0		
6800	Setto	7311	7366	7362	7326	14	200.0		
6801	Setto	7367	698	744	7363	14	200.0		
6802	Setto	7369	7367	7363	7365	14	200.0		
6803	Setto	7370	7369	7365	7366	14	200.0		
6804	Setto	7296	7370	7366	7311	14	200.0		
6805	Setto	7371	745	698	7367	14	200.0		
6806	Setto	7373	7371	7367	7369	14	200.0		
6807	Setto	7374	7373	7369	7370	14	200.0		
6808	Setto	7281	7374	7370	7296	14	200.0		
6809	Setto	7375	746	745	7371	14	200.0		
6810	Setto	7377	7375	7371	7373	14	200.0		
6811	Setto	7378	7377	7373	7374	14	200.0		
6812	Setto	7266	7378	7374	7281	14	200.0		
6813	Setto	7379	747	746	7375	14	200.0		
6814	Setto	7381	7379	7375	7377	14	200.0		
6815	Setto	7382	7381	7377	7378	14	200.0		
6816	Setto	7251	7382	7378	7266	14	200.0		
6817	Setto	7383	748	747	7379	14	200.0		
6818	Setto	7385	7383	7379	7381	14	200.0		
6819	Setto	7386	7385	7381	7382	14	200.0		
6820	Setto	7236	7386	7382	7251	14	200.0		
6821	Setto	7387	749	748	7383	14	200.0		
6822	Setto	7389	7387	7383	7385	14	200.0		
6823	Setto	7390	7389	7385	7386	14	200.0		

VALUTAZIONE DI VULNERABILITÀ SISMICA DEL MANUFATTO DI SCARICO

RAGGRUPPAMENTO TEMPORANEO D'IMPRESA:

MN-E-394-M

BOZZA DI PROGETTO DEFINITIVO

Elem.	Note	Nodo I	Nodo J	Nodo K	Nodo L	Mat.	Spessore	Wink V	Wink O
6824	Setto	7221	7390	7386	7236	14	200.0		
6825	Setto	7391	750	749	7387	14	200.0		
6826	Setto	7393	7391	7387	7389	14	200.0		
6827	Setto	7394	7393	7389	7390	14	200.0		
6828	Setto	7206	7394	7390	7221	14	200.0		
6829	Setto	7395	751	750	7391	14	200.0		
6830	Setto	7397	7395	7391	7393	14	200.0		
6831	Setto	7398	7397	7393	7394	14	200.0		
6832	Setto	7191	7398	7394	7206	14	200.0		
6833	Setto	7399	752	751	7395	14	200.0		
6834	Setto	7401	7399	7395	7397	14	200.0		
6835	Setto	7402	7401	7397	7398	14	200.0		
6836	Setto	7176	7402	7398	7191	14	200.0		
6837	Setto	9324	5506	752	7399	14	200.0		
6838	Setto	9325	9324	7399	7401	14	200.0		
6839	Setto	9326	9325	7401	7402	14	200.0		
6840	Setto	5635	9326	7402	7176	14	200.0		
6841	Setto	7358	754	753	7403	14	200.0		
6842	Setto	7368	7358	7403	7405	14	200.0		
6843	Setto	7372	7368	7405	7406	14	200.0		
6844	Setto	7146	7372	7406	7161	14	200.0		
6845	Setto	7376	755	754	7358	14	200.0		
6846	Setto	7384	7376	7358	7368	14	200.0		
6847	Setto	7388	7384	7368	7372	14	200.0		
6848	Setto	7131	7388	7372	7146	14	200.0		
6849	Setto	7392	756	755	7376	14	200.0		
6850	Setto	7400	7392	7376	7384	14	200.0		
6851	Setto	7404	7400	7384	7388	14	200.0		
6852	Setto	7103	7404	7388	7131	14	200.0		
6853	Setto	7364	740	756	7392	14	200.0		
6854	Setto	7380	7364	7392	7400	14	200.0		
6855	Setto	7396	7380	7400	7404	14	200.0		
6856	Setto	7102	7396	7404	7103	14	200.0		
6857	Setto	7602	7539	7413	7511	14	40.0		
6858	Guscio	2715	5152	5074	2686	4	40.0		
6859	Setto	7648	7545	7415	7482	14	40.0		
6860	Setto	7654	7549	7416	7491	14	40.0		
6861	Setto	2656	2459	7420	2460	14	320.0		
6862	Guscio	5156	7047	7073	5152	4	40.0		
6863	Setto	7570	7533	2461	7437	14	40.0		
6864	Setto	7666	7537	7423	7446	14	40.0		
6865	Setto	7636	7527	7422	7466	14	40.0		
6866	Guscio	2716	5156	5152	2715	4	40.0		
6867	Guscio	5160	7021	7047	5156	4	40.0		
6868	Setto	7668	7667	7421	7454	14	40.0		
6869	Setto	7638	7637	7419	7472	14	40.0		
6870	Setto	7604	7603	7427	7517	14	40.0		
6871	Setto	7656	7655	7428	7499	14	40.0		
6872	Setto	7594	7548	7423	7430	14	40.0		
6873	Setto	7526	7551	7407	7411	14	40.0		
6874	Setto	7538	7595	7429	7422	14	40.0		
6875	Setto	7745	7550	7408	8069	14	40.0		
6876	Setto	8070	7594	7430	8071	14	40.0		
6877	Setto	7528	7679	7409	3322	14	40.0		
6878	Setto	7540	7601	7431	7426	14	40.0		
6879	Setto	7738	7678	7410	8105	14	40.0		
6880	Setto	8106	7600	7432	8107	14	40.0		
6881	Setto	7657	7654	7491	7492	14	40.0		
6882	Setto	7669	7666	7446	7447	14	40.0		
6883	Setto	7658	7657	7492	7493	14	40.0		
6884	Setto	7670	7669	7447	7448	14	40.0		
6885	Setto	7659	7658	7493	7494	14	40.0		
6886	Setto	7671	7670	7448	7449	14	40.0		
6887	Setto	7660	7659	7494	7495	14	40.0		
6888	Setto	7672	7671	7449	7450	14	40.0		

VALUTAZIONE DI VULNERABILITÀ SISMICA DEL MANUFATTO DI SCARICO

RAGGRUPPAMENTO TEMPORANEO D'IMPRESA:

MN-E-394-M

BOZZA DI PROGETTO DEFINITIVO

Elem.	Note	Nodo I	Nodo J	Nodo K	Nodo L	Mat.	Spessore	Wink V	Wink O
6889	Setto	7661	7660	7495	7496	14	40.0		
6890	Setto	7673	7672	7450	7451	14	40.0		
6891	Setto	7662	7661	7496	7497	14	40.0		
6892	Setto	7674	7673	7451	7452	14	40.0		
6893	Setto	7655	7662	7497	7428	14	40.0		
6894	Setto	7667	7674	7452	7421	14	40.0		
6895	Setto	7675	7668	7454	7455	14	40.0		
6896	Setto	7663	7656	7499	7500	14	40.0		
6897	Setto	7676	7675	7455	7456	14	40.0		
6898	Setto	7664	7663	7500	7501	14	40.0		
6899	Setto	7677	7676	7456	7457	14	40.0		
6900	Setto	7665	7664	7501	7502	14	40.0		
6901	Setto	7533	7677	7457	2461	14	40.0		
6902	Setto	7545	7665	7502	7415	14	40.0		
6903	Setto	7649	7648	7482	7483	14	40.0		
6904	Setto	7571	7570	7437	7438	14	40.0		
6905	Setto	7650	7649	7483	7484	14	40.0		
6906	Setto	7572	7571	7438	7439	14	40.0		
6907	Setto	7651	7650	7484	7485	14	40.0		
6908	Setto	7573	7572	7439	7440	14	40.0		
6909	Setto	7652	7651	7485	7486	14	40.0		
6910	Setto	7574	7573	7440	7441	14	40.0		
6911	Setto	7543	7653	7487	7414	14	40.0		
6912	Setto	7531	7575	7442	7425	14	40.0		
6913	Setto	7653	7652	7486	7487	14	40.0		
6914	Setto	7575	7574	7441	7442	14	40.0		
6915	Setto	7605	7602	7511	7512	14	40.0		
6916	Setto	7639	7636	7466	7467	14	40.0		
6917	Setto	7606	7605	7512	7513	14	40.0		
6918	Setto	7640	7639	7467	7468	14	40.0		
6919	Setto	7607	7606	7513	7514	14	40.0		
6920	Setto	7641	7640	7468	7469	14	40.0		
6921	Setto	7608	7607	7514	7515	14	40.0		
6922	Setto	7642	7641	7469	7470	14	40.0		
6923	Setto	7603	7608	7515	7427	14	40.0		
6924	Setto	7637	7642	7470	7419	14	40.0		
6925	Setto	7643	7638	7472	7473	14	40.0		
6926	Setto	7609	7604	7517	7518	14	40.0		
6927	Setto	7644	7643	7473	7474	14	40.0		
6928	Setto	7610	7609	7518	7519	14	40.0		
6929	Setto	7645	7644	7474	7475	14	40.0		
6930	Setto	7611	7610	7519	7520	14	40.0		
6931	Setto	7436	7645	7475	7458	14	40.0		
6932	Setto	7612	7611	7520	7503	14	40.0		
6933	Setto	7443	7436	7458	7459	14	40.0		
6934	Setto	7613	7612	7503	7504	14	40.0		
6935	Setto	7444	7443	7459	7460	14	40.0		
6936	Setto	7614	7613	7504	7505	14	40.0		
6937	Setto	7445	7444	7460	7461	14	40.0		
6938	Setto	7615	7614	7505	7506	14	40.0		
6939	Setto	7453	7445	7461	7462	14	40.0		
6940	Setto	7616	7615	7506	7507	14	40.0		
6941	Setto	7465	7453	7462	7463	14	40.0		
6942	Setto	7617	7616	7507	7508	14	40.0		
6943	Setto	7471	7465	7463	7464	14	40.0		
6944	Setto	7618	7617	7508	7509	14	40.0		
6945	Setto	7529	7471	7464	7426	14	40.0		
6946	Setto	7541	7618	7509	7412	14	40.0		
6947	Setto	7596	7537	7536	7550	14	40.0		
6948	Setto	7527	7597	7551	7526	14	40.0		
6949	Setto	8072	7596	7550	7745	14	40.0		
6950	Setto	113	45	7532	7552	14	40.0		
6951	Setto	114	113	7552	7553	14	40.0		
6952	Setto	115	114	7553	7554	14	40.0		
6953	Setto	116	115	7554	7555	14	40.0		

VALUTAZIONE DI VULNERABILITÀ SISMICA DEL MANUFATTO DI SCARICO

RAGGRUPPAMENTO TEMPORANEO D'IMPRESA:

MN-E-394-M

BOZZA DI PROGETTO DEFINITIVO

Elem.	Note	Nodo I	Nodo J	Nodo K	Nodo L	Mat.	Spessore	Wink V	Wink O
6954	Setto	117	116	7555	7556	14	40.0		
6955	Setto	119	118	7557	7530	14	40.0		
6956	Setto	118	117	7556	7557	14	40.0		
6957	Setto	2462	2431	7536	7558	14	40.0		
6958	Setto	2470	2469	7559	7560	14	40.0		
6959	Setto	2463	2462	7558	7561	14	40.0		
6960	Setto	2464	2463	7561	7562	14	40.0		
6961	Setto	2465	2464	7562	7563	14	40.0		
6962	Setto	2466	2465	7563	7564	14	40.0		
6963	Setto	2467	2466	7564	7565	14	40.0		
6964	Setto	2468	2467	7565	7566	14	40.0		
6965	Setto	2469	2468	7566	7559	14	40.0		
6966	Setto	2471	2470	7560	7567	14	40.0		
6967	Setto	2472	2471	7567	7568	14	40.0		
6968	Setto	2473	2472	7568	7569	14	40.0		
6969	Setto	45	2473	7569	7532	14	40.0		
6970	Setto	7552	7532	7533	7570	14	40.0		
6971	Setto	7553	7552	7570	7571	14	40.0		
6972	Setto	7554	7553	7571	7572	14	40.0		
6973	Setto	7555	7554	7572	7573	14	40.0		
6974	Setto	7556	7555	7573	7574	14	40.0		
6975	Setto	7530	7557	7575	7531	14	40.0		
6976	Setto	7557	7556	7574	7575	14	40.0		
6977	Guscio	5080	7060	7086	1867	4	40.0		
6978	Guscio	5158	7059	7085	1879	4	40.0		
6979	Setto	7446	7423	7548	7576	14	40.0		
6980	Setto	7454	7421	7577	7578	14	40.0		
6981	Setto	7447	7446	7576	7579	14	40.0		
6982	Setto	7448	7447	7579	7580	14	40.0		
6983	Setto	7449	7448	7580	7581	14	40.0		
6984	Setto	7450	7449	7581	7582	14	40.0		
6985	Setto	7451	7450	7582	7583	14	40.0		
6986	Setto	7452	7451	7583	7584	14	40.0		
6987	Setto	7421	7452	7584	7577	14	40.0		
6988	Setto	7455	7454	7578	7585	14	40.0		
6989	Setto	7456	7455	7585	7586	14	40.0		
6990	Setto	7457	7456	7586	7587	14	40.0		
6991	Setto	2461	7457	7587	7544	14	40.0		
6992	Setto	7437	2461	7544	7588	14	40.0		
6993	Setto	7438	7437	7588	7589	14	40.0		
6994	Setto	7439	7438	7589	7590	14	40.0		
6995	Setto	7440	7439	7590	7591	14	40.0		
6996	Setto	7441	7440	7591	7592	14	40.0		
6997	Setto	7425	7442	7593	7542	14	40.0		
6998	Setto	7442	7441	7592	7593	14	40.0		
6999	Setto	7646	7549	7548	7594	14	40.0		
7000	Setto	7539	7647	7595	7538	14	40.0		
7001	Setto	8073	7646	7594	8070	14	40.0		
7002	Setto	7430	7423	7537	7596	14	40.0		
7003	Setto	7422	7429	7597	7527	14	40.0		
7004	Setto	8071	7430	7596	8072	14	40.0		
7005	Guscio	8028	5226	5227	8029	4	50.0		
7006	Setto	7412	7435	7599	7541	14	40.0		
7007	Setto	8079	7424	7598	8108	14	40.0		
7008	Guscio	8029	5227	5228	8030	4	50.0		
7009	Setto	7541	7599	7601	7540	14	40.0		
7010	Setto	8108	7598	7600	8106	14	40.0		
7011	Setto	7619	7538	7539	7602	14	40.0		
7012	Setto	7621	7620	7603	7604	14	40.0		
7013	Setto	7622	7619	7602	7605	14	40.0		
7014	Setto	7623	7622	7605	7606	14	40.0		
7015	Setto	7624	7623	7606	7607	14	40.0		
7016	Setto	7625	7624	7607	7608	14	40.0		
7017	Setto	7620	7625	7608	7603	14	40.0		
7018	Setto	7626	7621	7604	7609	14	40.0		

VALUTAZIONE DI VULNERABILITÀ SISMICA DEL MANUFATTO DI SCARICO

RAGGRUPPAMENTO TEMPORANEO D'IMPRESA:

MN-E-394-M

BOZZA DI PROGETTO DEFINITIVO

Elem.	Note	Nodo I	Nodo J	Nodo K	Nodo L	Mat.	Spessore	Wink V	Wink O
7019	Setto	7627	7626	7609	7610	14	40.0		
7020	Setto	7628	7627	7610	7611	14	40.0		
7021	Setto	7629	7628	7611	7612	14	40.0		
7022	Setto	7630	7629	7612	7613	14	40.0		
7023	Setto	7631	7630	7613	7614	14	40.0		
7024	Setto	7632	7631	7614	7615	14	40.0		
7025	Setto	7633	7632	7615	7616	14	40.0		
7026	Setto	7634	7633	7616	7617	14	40.0		
7027	Setto	7635	7634	7617	7618	14	40.0		
7028	Setto	7540	7635	7618	7541	14	40.0		
7029	Setto	7466	7422	7538	7619	14	40.0		
7030	Setto	7472	7419	7620	7621	14	40.0		
7031	Setto	7467	7466	7619	7622	14	40.0		
7032	Setto	7468	7467	7622	7623	14	40.0		
7033	Setto	7469	7468	7623	7624	14	40.0		
7034	Setto	7470	7469	7624	7625	14	40.0		
7035	Setto	7419	7470	7625	7620	14	40.0		
7036	Setto	7473	7472	7621	7626	14	40.0		
7037	Setto	7474	7473	7626	7627	14	40.0		
7038	Setto	7475	7474	7627	7628	14	40.0		
7039	Setto	7458	7475	7628	7629	14	40.0		
7040	Setto	7459	7458	7629	7630	14	40.0		
7041	Setto	7460	7459	7630	7631	14	40.0		
7042	Setto	7461	7460	7631	7632	14	40.0		
7043	Setto	7462	7461	7632	7633	14	40.0		
7044	Setto	7463	7462	7633	7634	14	40.0		
7045	Setto	7464	7463	7634	7635	14	40.0		
7046	Setto	7426	7464	7635	7540	14	40.0		
7047	Setto	7476	7526	7527	7636	14	40.0		
7048	Setto	7478	7477	7637	7638	14	40.0		
7049	Setto	7479	7476	7636	7639	14	40.0		
7050	Setto	7480	7479	7639	7640	14	40.0		
7051	Setto	7481	7480	7640	7641	14	40.0		
7052	Setto	7488	7481	7641	7642	14	40.0		
7053	Setto	7477	7488	7642	7637	14	40.0		
7054	Setto	7489	7478	7638	7643	14	40.0		
7055	Setto	7490	7489	7643	7644	14	40.0		
7056	Setto	7498	7490	7644	7645	14	40.0		
7057	Setto	7510	7498	7645	7436	14	40.0		
7058	Setto	7516	7510	7436	7443	14	40.0		
7059	Setto	7521	7516	7443	7444	14	40.0		
7060	Setto	7522	7521	7444	7445	14	40.0		
7061	Setto	7523	7522	7445	7453	14	40.0		
7062	Setto	7524	7523	7453	7465	14	40.0		
7063	Setto	7525	7524	7465	7471	14	40.0		
7064	Setto	7528	7525	7471	7529	14	40.0		
7065	Setto	3659	7411	7526	7476	14	40.0		
7066	Setto	4062	4061	7477	7478	14	40.0		
7067	Setto	4057	3659	7476	7479	14	40.0		
7068	Setto	4058	4057	7479	7480	14	40.0		
7069	Setto	4059	4058	7480	7481	14	40.0		
7070	Setto	4060	4059	7481	7488	14	40.0		
7071	Setto	4061	4060	7488	7477	14	40.0		
7072	Setto	4063	4062	7478	7489	14	40.0		
7073	Setto	4064	4063	7489	7490	14	40.0		
7074	Setto	4065	4064	7490	7498	14	40.0		
7075	Setto	3248	4065	7498	7510	14	40.0		
7076	Setto	3316	3248	7510	7516	14	40.0		
7077	Setto	3317	3316	7516	7521	14	40.0		
7078	Setto	3318	3317	7521	7522	14	40.0		
7079	Setto	3319	3318	7522	7523	14	40.0		
7080	Setto	3320	3319	7523	7524	14	40.0		
7081	Setto	3321	3320	7524	7525	14	40.0		
7082	Setto	3322	3321	7525	7528	14	40.0		
7083	Setto	7434	7416	7549	7646	14	40.0		

VALUTAZIONE DI VULNERABILITÀ SISMICA DEL MANUFATTO DI SCARICO

RAGGRUPPAMENTO TEMPORANEO D'IMPRESA:

MN-E-394-M

BOZZA DI PROGETTO DEFINITIVO

Elem.	Note	Nodo I	Nodo J	Nodo K	Nodo L	Mat.	Spessore	Wink V	Wink O
7084	Setto	7413	7433	7647	7539	14	40.0		
7085	Setto	7744	7434	7646	8073	14	40.0		
7086	Setto	7588	7544	7545	7648	14	40.0		
7087	Setto	7589	7588	7648	7649	14	40.0		
7088	Setto	7590	7589	7649	7650	14	40.0		
7089	Setto	7591	7590	7650	7651	14	40.0		
7090	Setto	7592	7591	7651	7652	14	40.0		
7091	Setto	7542	7593	7653	7543	14	40.0		
7092	Setto	7593	7592	7652	7653	14	40.0		
7093	Guscio	8040	5213	5214	7723	4	50.0		
7094	Setto	7576	7548	7549	7654	14	40.0		
7095	Setto	7578	7577	7655	7656	14	40.0		
7096	Setto	7579	7576	7654	7657	14	40.0		
7097	Setto	7580	7579	7657	7658	14	40.0		
7098	Setto	7581	7580	7658	7659	14	40.0		
7099	Setto	7582	7581	7659	7660	14	40.0		
7100	Setto	7583	7582	7660	7661	14	40.0		
7101	Setto	7584	7583	7661	7662	14	40.0		
7102	Setto	7577	7584	7662	7655	14	40.0		
7103	Setto	7585	7578	7656	7663	14	40.0		
7104	Setto	7586	7585	7663	7664	14	40.0		
7105	Setto	7587	7586	7664	7665	14	40.0		
7106	Setto	7544	7587	7665	7545	14	40.0		
7107	Guscio	7723	5214	5215	7724	4	50.0		
7108	Setto	7558	7536	7537	7666	14	40.0		
7109	Setto	7560	7559	7667	7668	14	40.0		
7110	Setto	7561	7558	7666	7669	14	40.0		
7111	Setto	7562	7561	7669	7670	14	40.0		
7112	Setto	7563	7562	7670	7671	14	40.0		
7113	Setto	7564	7563	7671	7672	14	40.0		
7114	Setto	7565	7564	7672	7673	14	40.0		
7115	Setto	7566	7565	7673	7674	14	40.0		
7116	Setto	7559	7566	7674	7667	14	40.0		
7117	Setto	7567	7560	7668	7675	14	40.0		
7118	Setto	7568	7567	7675	7676	14	40.0		
7119	Setto	7569	7568	7676	7677	14	40.0		
7120	Setto	7532	7569	7677	7533	14	40.0		
7121	Guscio	7724	5215	5216	7725	4	50.0		
7122	Setto	7529	7681	7679	7528	14	40.0		
7123	Setto	8109	7680	7678	7738	14	40.0		
7124	Guscio	7725	5216	5217	7726	4	50.0		
7125	Setto	7426	7431	7681	7529	14	40.0		
7126	Setto	8107	7432	7680	8109	14	40.0		
7127	Setto	7678	7530	119	7410	14	40.0		
7128	Setto	7600	7542	7425	7432	14	40.0		
7129	Setto	7424	7414	7543	7598	14	40.0		
7130	Setto	7598	7543	7542	7600	14	40.0		
7131	Setto	7680	7531	7530	7678	14	40.0		
7132	Setto	7432	7425	7531	7680	14	40.0		
7133	Setto	8098	8103	8101	8096	14	40.0		
7134	Setto	8099	8104	7737	7736	14	40.0		
7135	Setto	8097	8102	8104	8099	14	40.0		
7136	Setto	7737	7738	8105	8100	14	40.0		
7137	Setto	8101	8106	8107	8102	14	40.0		
7138	Setto	8078	8079	8108	8103	14	40.0		
7139	Setto	8103	8108	8106	8101	14	40.0		
7140	Setto	8104	8109	7738	7737	14	40.0		
7141	Setto	8102	8107	8109	8104	14	40.0		
7142	Guscio	8018	8040	7723	7718	4	50.0		
7143	Guscio	7718	7723	7724	7719	4	50.0		
7144	Guscio	7719	7724	7725	7720	4	50.0		
7145	Guscio	7720	7725	7726	7721	4	50.0		
7146	Setto	7750	7749	8111	7751	14	40.0		
7147	Guscio	7721	7726	7727	7722	4	50.0		
7148	Guscio	5324	8062	7728	5325	4	50.0		

VALUTAZIONE DI VULNERABILITÀ SISMICA DEL MANUFATTO DI SCARICO

RAGGRUPPAMENTO TEMPORANEO D'IMPRESA:

MN-E-394-M

BOZZA DI PROGETTO DEFINITIVO

Elem.	Note	Nodo I	Nodo J	Nodo K	Nodo L	Mat.	Spessore	Wink V	Wink O
7149	Guscio	5325	7728	7729	5326	4	50.0		
7150	Guscio	5326	7729	7730	5327	4	50.0		
7151	Setto	7752	8112	8113	7753	14	40.0		
7152	Guscio	5327	7730	7731	5328	4	50.0		
7153	Guscio	5328	7731	7732	5210	4	50.0		
7154	Setto	7551	7750	7751	7407	14	40.0		
7155	Setto	7595	7752	7753	7429	14	40.0		
7156	Setto	7754	8115	7749	7750	14	40.0		
7157	Setto	7597	7754	7750	7551	14	40.0		
7158	Setto	7647	8110	7752	7595	14	40.0		
7159	Setto	7429	7753	7754	7597	14	40.0		
7160	Setto	7433	7739	8110	7647	14	40.0		
7161	Setto	8110	8116	8112	7752	14	40.0		
7162	Guscio	7776	7798	8130	8125	4	50.0		
7163	Guscio	8125	8130	8131	8126	4	50.0		
7164	Guscio	8126	8131	8132	8127	4	50.0		
7165	Guscio	8127	8132	8133	8128	4	50.0		
7166	Guscio	8128	8133	8134	8129	4	50.0		
7167	Guscio	7798	7820	8135	8130	4	50.0		
7168	Guscio	8130	8135	8136	8131	4	50.0		
7169	Guscio	8131	8136	8137	8132	4	50.0		
7170	Guscio	8132	8137	8138	8133	4	50.0		
7171	Guscio	8133	8138	8139	8134	4	50.0		
7172	Guscio	7820	7842	8140	8135	4	50.0		
7173	Guscio	8135	8140	8141	8136	4	50.0		
7174	Guscio	8136	8141	8142	8137	4	50.0		
7175	Guscio	8137	8142	8143	8138	4	50.0		
7176	Guscio	8138	8143	8144	8139	4	50.0		
7177	Guscio	7842	7864	8145	8140	4	50.0		
7178	Guscio	8140	8145	8146	8141	4	50.0		
7179	Guscio	8141	8146	8147	8142	4	50.0		
7180	Guscio	8142	8147	8148	8143	4	50.0		
7181	Guscio	8143	8148	8149	8144	4	50.0		
7182	Guscio	7864	7886	8150	8145	4	50.0		
7183	Guscio	8145	8150	7689	8146	4	50.0		
7184	Guscio	8146	7689	7690	8147	4	50.0		
7185	Guscio	8147	7690	7691	8148	4	50.0		
7186	Guscio	8148	7691	7692	8149	4	50.0		
7187	Guscio	7886	7908	7693	8150	4	50.0		
7188	Guscio	8150	7693	7694	7689	4	50.0		
7189	Guscio	7689	7694	7695	7690	4	50.0		
7190	Guscio	7690	7695	7696	7691	4	50.0		
7191	Guscio	7691	7696	7697	7692	4	50.0		
7192	Guscio	7908	7930	7698	7693	4	50.0		
7193	Guscio	7693	7698	7699	7694	4	50.0		
7194	Guscio	7694	7699	7700	7695	4	50.0		
7195	Guscio	7695	7700	7701	7696	4	50.0		
7196	Guscio	7696	7701	7702	7697	4	50.0		
7197	Guscio	7930	7952	7703	7698	4	50.0		
7198	Guscio	7698	7703	7704	7699	4	50.0		
7199	Guscio	7699	7704	7705	7700	4	50.0		
7200	Guscio	7700	7705	7706	7701	4	50.0		
7201	Guscio	7701	7706	7707	7702	4	50.0		
7202	Guscio	7952	7974	7708	7703	4	50.0		
7203	Guscio	7703	7708	7709	7704	4	50.0		
7204	Guscio	7704	7709	7710	7705	4	50.0		
7205	Guscio	7705	7710	7711	7706	4	50.0		
7206	Guscio	7706	7711	7712	7707	4	50.0		
7207	Guscio	7974	7996	7713	7708	4	50.0		
7208	Guscio	7708	7713	7714	7709	4	50.0		
7209	Guscio	7709	7714	7715	7710	4	50.0		
7210	Guscio	7710	7715	7716	7711	4	50.0		
7211	Guscio	7711	7716	7717	7712	4	50.0		
7212	Guscio	7996	8018	7718	7713	4	50.0		
7213	Guscio	7713	7718	7719	7714	4	50.0		

VALUTAZIONE DI VULNERABILITÀ SISMICA DEL MANUFATTO DI SCARICO

RAGGRUPPAMENTO TEMPORANEO D'IMPRESA:

MN-E-394-M

BOZZA DI PROGETTO DEFINITIVO

Elem.	Note	Nodo I	Nodo J	Nodo K	Nodo L	Mat.	Spessore	Wink V	Wink O
7214	Guscio	7714	7719	7720	7715	4	50.0		
7215	Guscio	7715	7720	7721	7716	4	50.0		
7216	Guscio	7716	7721	7722	7717	4	50.0		
7217	Guscio	7755	7777	7778	7756	4	50.0		
7218	Guscio	7756	7778	7779	7757	4	50.0		
7219	Guscio	7757	7779	7780	7758	4	50.0		
7220	Guscio	7758	7780	7781	7759	4	50.0		
7221	Guscio	7759	7781	7782	7760	4	50.0		
7222	Guscio	7760	7782	7783	7761	4	50.0		
7223	Guscio	7761	7783	7784	7762	4	50.0		
7224	Guscio	7762	7784	7785	7763	4	50.0		
7225	Guscio	7763	7785	7786	7764	4	50.0		
7226	Guscio	7764	7786	7787	7765	4	50.0		
7227	Guscio	7765	7787	7788	7766	4	50.0		
7228	Guscio	7766	7788	7789	7767	4	50.0		
7229	Guscio	7767	7789	7790	7768	4	50.0		
7230	Guscio	7768	7790	7791	7769	4	50.0		
7231	Guscio	7769	7791	7792	7770	4	50.0		
7232	Guscio	7770	7792	7793	7771	4	50.0		
7233	Guscio	7771	7793	7794	7772	4	50.0		
7234	Guscio	7772	7794	7795	7773	4	50.0		
7235	Guscio	7773	7795	7796	7774	4	50.0		
7236	Guscio	7774	7796	7797	7775	4	50.0		
7237	Guscio	7775	7797	7798	7776	4	50.0		
7238	Guscio	7777	7799	7800	7778	4	50.0		
7239	Guscio	7778	7800	7801	7779	4	50.0		
7240	Guscio	7779	7801	7802	7780	4	50.0		
7241	Guscio	7780	7802	7803	7781	4	50.0		
7242	Guscio	7781	7803	7804	7782	4	50.0		
7243	Guscio	7782	7804	7805	7783	4	50.0		
7244	Guscio	7783	7805	7806	7784	4	50.0		
7245	Guscio	7784	7806	7807	7785	4	50.0		
7246	Guscio	7785	7807	7808	7786	4	50.0		
7247	Guscio	7786	7808	7809	7787	4	50.0		
7248	Guscio	7787	7809	7810	7788	4	50.0		
7249	Guscio	7788	7810	7811	7789	4	50.0		
7250	Guscio	7789	7811	7812	7790	4	50.0		
7251	Guscio	7790	7812	7813	7791	4	50.0		
7252	Guscio	7791	7813	7814	7792	4	50.0		
7253	Guscio	7792	7814	7815	7793	4	50.0		
7254	Guscio	7793	7815	7816	7794	4	50.0		
7255	Guscio	7794	7816	7817	7795	4	50.0		
7256	Guscio	7795	7817	7818	7796	4	50.0		
7257	Guscio	7796	7818	7819	7797	4	50.0		
7258	Guscio	7797	7819	7820	7798	4	50.0		
7259	Guscio	7799	7821	7822	7800	4	50.0		
7260	Guscio	7800	7822	7823	7801	4	50.0		
7261	Guscio	7801	7823	7824	7802	4	50.0		
7262	Guscio	7802	7824	7825	7803	4	50.0		
7263	Guscio	7803	7825	7826	7804	4	50.0		
7264	Guscio	7804	7826	7827	7805	4	50.0		
7265	Guscio	7805	7827	7828	7806	4	50.0		
7266	Guscio	7806	7828	7829	7807	4	50.0		
7267	Guscio	7807	7829	7830	7808	4	50.0		
7268	Guscio	7808	7830	7831	7809	4	50.0		
7269	Guscio	7809	7831	7832	7810	4	50.0		
7270	Guscio	7810	7832	7833	7811	4	50.0		
7271	Guscio	7811	7833	7834	7812	4	50.0		
7272	Guscio	7812	7834	7835	7813	4	50.0		
7273	Guscio	7813	7835	7836	7814	4	50.0		
7274	Guscio	7814	7836	7837	7815	4	50.0		
7275	Guscio	7815	7837	7838	7816	4	50.0		
7276	Guscio	7816	7838	7839	7817	4	50.0		
7277	Guscio	7817	7839	7840	7818	4	50.0		
7278	Guscio	7818	7840	7841	7819	4	50.0		

VALUTAZIONE DI VULNERABILITÀ SISMICA DEL MANUFATTO DI SCARICO

RAGGRUPPAMENTO TEMPORANEO D'IMPRESA:

MN-E-394-M

BOZZA DI PROGETTO DEFINITIVO

Elem.	Note	Nodo I	Nodo J	Nodo K	Nodo L	Mat.	Spessore	Wink V	Wink O
7279	Guscio	7819	7841	7842	7820	4	50.0		
7280	Guscio	7821	7843	7844	7822	4	50.0		
7281	Guscio	7822	7844	7845	7823	4	50.0		
7282	Guscio	7823	7845	7846	7824	4	50.0		
7283	Guscio	7824	7846	7847	7825	4	50.0		
7284	Guscio	7825	7847	7848	7826	4	50.0		
7285	Guscio	7826	7848	7849	7827	4	50.0		
7286	Guscio	7827	7849	7850	7828	4	50.0		
7287	Guscio	7828	7850	7851	7829	4	50.0		
7288	Guscio	7829	7851	7852	7830	4	50.0		
7289	Guscio	7830	7852	7853	7831	4	50.0		
7290	Guscio	7831	7853	7854	7832	4	50.0		
7291	Guscio	7832	7854	7855	7833	4	50.0		
7292	Guscio	7833	7855	7856	7834	4	50.0		
7293	Guscio	7834	7856	7857	7835	4	50.0		
7294	Guscio	7835	7857	7858	7836	4	50.0		
7295	Guscio	7836	7858	7859	7837	4	50.0		
7296	Guscio	7837	7859	7860	7838	4	50.0		
7297	Guscio	7838	7860	7861	7839	4	50.0		
7298	Guscio	7839	7861	7862	7840	4	50.0		
7299	Guscio	7840	7862	7863	7841	4	50.0		
7300	Guscio	7841	7863	7864	7842	4	50.0		
7301	Guscio	7843	7865	7866	7844	4	50.0		
7302	Guscio	7844	7866	7867	7845	4	50.0		
7303	Guscio	7845	7867	7868	7846	4	50.0		
7304	Guscio	7846	7868	7869	7847	4	50.0		
7305	Guscio	7847	7869	7870	7848	4	50.0		
7306	Guscio	7848	7870	7871	7849	4	50.0		
7307	Guscio	7849	7871	7872	7850	4	50.0		
7308	Guscio	7850	7872	7873	7851	4	50.0		
7309	Guscio	7851	7873	7874	7852	4	50.0		
7310	Guscio	7852	7874	7875	7853	4	50.0		
7311	Guscio	7853	7875	7876	7854	4	50.0		
7312	Guscio	7854	7876	7877	7855	4	50.0		
7313	Guscio	7855	7877	7878	7856	4	50.0		
7314	Guscio	7856	7878	7879	7857	4	50.0		
7315	Guscio	7857	7879	7880	7858	4	50.0		
7316	Guscio	7858	7880	7881	7859	4	50.0		
7317	Guscio	7859	7881	7882	7860	4	50.0		
7318	Guscio	7860	7882	7883	7861	4	50.0		
7319	Guscio	7861	7883	7884	7862	4	50.0		
7320	Guscio	7862	7884	7885	7863	4	50.0		
7321	Guscio	7863	7885	7886	7864	4	50.0		
7322	Guscio	7865	7887	7888	7866	4	50.0		
7323	Guscio	7866	7888	7889	7867	4	50.0		
7324	Guscio	7867	7889	7890	7868	4	50.0		
7325	Guscio	7868	7890	7891	7869	4	50.0		
7326	Guscio	7869	7891	7892	7870	4	50.0		
7327	Guscio	7870	7892	7893	7871	4	50.0		
7328	Guscio	7871	7893	7894	7872	4	50.0		
7329	Guscio	7872	7894	7895	7873	4	50.0		
7330	Guscio	7873	7895	7896	7874	4	50.0		
7331	Guscio	7874	7896	7897	7875	4	50.0		
7332	Guscio	7875	7897	7898	7876	4	50.0		
7333	Guscio	7876	7898	7899	7877	4	50.0		
7334	Guscio	7877	7899	7900	7878	4	50.0		
7335	Guscio	7878	7900	7901	7879	4	50.0		
7336	Guscio	7879	7901	7902	7880	4	50.0		
7337	Guscio	7880	7902	7903	7881	4	50.0		
7338	Guscio	7881	7903	7904	7882	4	50.0		
7339	Guscio	7882	7904	7905	7883	4	50.0		
7340	Guscio	7883	7905	7906	7884	4	50.0		
7341	Guscio	7884	7906	7907	7885	4	50.0		
7342	Guscio	7885	7907	7908	7886	4	50.0		
7343	Guscio	7887	7909	7910	7888	4	50.0		

VALUTAZIONE DI VULNERABILITÀ SISMICA DEL MANUFATTO DI SCARICO

RAGGRUPPAMENTO TEMPORANEO D'IMPRESA:

MN-E-394-M

BOZZA DI PROGETTO DEFINITIVO

Elem.	Note	Nodo I	Nodo J	Nodo K	Nodo L	Mat.	Spessore	Wink V	Wink O
7344	Guscio	7888	7910	7911	7889	4	50.0		
7345	Guscio	7889	7911	7912	7890	4	50.0		
7346	Guscio	7890	7912	7913	7891	4	50.0		
7347	Guscio	7891	7913	7914	7892	4	50.0		
7348	Guscio	7892	7914	7915	7893	4	50.0		
7349	Guscio	7893	7915	7916	7894	4	50.0		
7350	Guscio	7894	7916	7917	7895	4	50.0		
7351	Guscio	7895	7917	7918	7896	4	50.0		
7352	Guscio	7896	7918	7919	7897	4	50.0		
7353	Guscio	7897	7919	7920	7898	4	50.0		
7354	Guscio	7898	7920	7921	7899	4	50.0		
7355	Guscio	7899	7921	7922	7900	4	50.0		
7356	Guscio	7900	7922	7923	7901	4	50.0		
7357	Guscio	7901	7923	7924	7902	4	50.0		
7358	Guscio	7902	7924	7925	7903	4	50.0		
7359	Guscio	7903	7925	7926	7904	4	50.0		
7360	Guscio	7904	7926	7927	7905	4	50.0		
7361	Guscio	7905	7927	7928	7906	4	50.0		
7362	Guscio	7906	7928	7929	7907	4	50.0		
7363	Guscio	7907	7929	7930	7908	4	50.0		
7364	Guscio	7909	7931	7932	7910	4	50.0		
7365	Guscio	7910	7932	7933	7911	4	50.0		
7366	Guscio	7911	7933	7934	7912	4	50.0		
7367	Guscio	7912	7934	7935	7913	4	50.0		
7368	Guscio	7913	7935	7936	7914	4	50.0		
7369	Guscio	7914	7936	7937	7915	4	50.0		
7370	Guscio	7915	7937	7938	7916	4	50.0		
7371	Guscio	7916	7938	7939	7917	4	50.0		
7372	Guscio	7917	7939	7940	7918	4	50.0		
7373	Guscio	7918	7940	7941	7919	4	50.0		
7374	Guscio	7919	7941	7942	7920	4	50.0		
7375	Guscio	7920	7942	7943	7921	4	50.0		
7376	Guscio	7921	7943	7944	7922	4	50.0		
7377	Guscio	7922	7944	7945	7923	4	50.0		
7378	Guscio	7923	7945	7946	7924	4	50.0		
7379	Guscio	7924	7946	7947	7925	4	50.0		
7380	Guscio	7925	7947	7948	7926	4	50.0		
7381	Guscio	7926	7948	7949	7927	4	50.0		
7382	Guscio	7927	7949	7950	7928	4	50.0		
7383	Guscio	7928	7950	7951	7929	4	50.0		
7384	Guscio	7929	7951	7952	7930	4	50.0		
7385	Guscio	7931	7953	7954	7932	4	50.0		
7386	Guscio	7932	7954	7955	7933	4	50.0		
7387	Guscio	7933	7955	7956	7934	4	50.0		
7388	Guscio	7934	7956	7957	7935	4	50.0		
7389	Guscio	7935	7957	7958	7936	4	50.0		
7390	Guscio	7936	7958	7959	7937	4	50.0		
7391	Guscio	7937	7959	7960	7938	4	50.0		
7392	Guscio	7938	7960	7961	7939	4	50.0		
7393	Guscio	7939	7961	7962	7940	4	50.0		
7394	Guscio	7940	7962	7963	7941	4	50.0		
7395	Guscio	7941	7963	7964	7942	4	50.0		
7396	Guscio	7942	7964	7965	7943	4	50.0		
7397	Guscio	7943	7965	7966	7944	4	50.0		
7398	Guscio	7944	7966	7967	7945	4	50.0		
7399	Guscio	7945	7967	7968	7946	4	50.0		
7400	Guscio	7946	7968	7969	7947	4	50.0		
7401	Guscio	7947	7969	7970	7948	4	50.0		
7402	Guscio	7948	7970	7971	7949	4	50.0		
7403	Guscio	7949	7971	7972	7950	4	50.0		
7404	Guscio	7950	7972	7973	7951	4	50.0		
7405	Guscio	7951	7973	7974	7952	4	50.0		
7406	Guscio	7953	7975	7976	7954	4	50.0		
7407	Guscio	7954	7976	7977	7955	4	50.0		
7408	Guscio	7955	7977	7978	7956	4	50.0		

VALUTAZIONE DI VULNERABILITÀ SISMICA DEL MANUFATTO DI SCARICO

RAGGRUPPAMENTO TEMPORANEO D'IMPRESA:

MN-E-394-M

BOZZA DI PROGETTO DEFINITIVO

Elem.	Note	Nodo I	Nodo J	Nodo K	Nodo L	Mat.	Spessore	Wink V	Wink O
7409	Guscio	7956	7978	7979	7957	4	50.0		
7410	Guscio	7957	7979	7980	7958	4	50.0		
7411	Guscio	7958	7980	7981	7959	4	50.0		
7412	Guscio	7959	7981	7982	7960	4	50.0		
7413	Guscio	7960	7982	7983	7961	4	50.0		
7414	Guscio	7961	7983	7984	7962	4	50.0		
7415	Guscio	7962	7984	7985	7963	4	50.0		
7416	Guscio	7963	7985	7986	7964	4	50.0		
7417	Guscio	7964	7986	7987	7965	4	50.0		
7418	Guscio	7965	7987	7988	7966	4	50.0		
7419	Guscio	7966	7988	7989	7967	4	50.0		
7420	Guscio	7967	7989	7990	7968	4	50.0		
7421	Guscio	7968	7990	7991	7969	4	50.0		
7422	Guscio	7969	7991	7992	7970	4	50.0		
7423	Guscio	7970	7992	7993	7971	4	50.0		
7424	Guscio	7971	7993	7994	7972	4	50.0		
7425	Guscio	7972	7994	7995	7973	4	50.0		
7426	Guscio	7973	7995	7996	7974	4	50.0		
7427	Guscio	7975	7997	7998	7976	4	50.0		
7428	Guscio	7976	7998	7999	7977	4	50.0		
7429	Guscio	7977	7999	8000	7978	4	50.0		
7430	Guscio	7978	8000	8001	7979	4	50.0		
7431	Guscio	7979	8001	8002	7980	4	50.0		
7432	Guscio	7980	8002	8003	7981	4	50.0		
7433	Guscio	7981	8003	8004	7982	4	50.0		
7434	Guscio	7982	8004	8005	7983	4	50.0		
7435	Guscio	7983	8005	8006	7984	4	50.0		
7436	Guscio	7984	8006	8007	7985	4	50.0		
7437	Guscio	7985	8007	8008	7986	4	50.0		
7438	Guscio	7986	8008	8009	7987	4	50.0		
7439	Guscio	7987	8009	8010	7988	4	50.0		
7440	Guscio	7988	8010	8011	7989	4	50.0		
7441	Guscio	7989	8011	8012	7990	4	50.0		
7442	Guscio	7990	8012	8013	7991	4	50.0		
7443	Guscio	7991	8013	8014	7992	4	50.0		
7444	Guscio	7992	8014	8015	7993	4	50.0		
7445	Guscio	7993	8015	8016	7994	4	50.0		
7446	Guscio	7994	8016	8017	7995	4	50.0		
7447	Guscio	7995	8017	8018	7996	4	50.0		
7448	Guscio	7997	8019	8020	7998	4	50.0		
7449	Guscio	7998	8020	8021	7999	4	50.0		
7450	Guscio	7999	8021	8022	8000	4	50.0		
7451	Guscio	8000	8022	8023	8001	4	50.0		
7452	Guscio	8001	8023	8024	8002	4	50.0		
7453	Guscio	8002	8024	8025	8003	4	50.0		
7454	Guscio	8003	8025	8026	8004	4	50.0		
7455	Guscio	8004	8026	8027	8005	4	50.0		
7456	Guscio	8005	8027	8028	8006	4	50.0		
7457	Guscio	8006	8028	8029	8007	4	50.0		
7458	Guscio	8007	8029	8030	8008	4	50.0		
7459	Guscio	8008	8030	8031	8009	4	50.0		
7460	Guscio	8009	8031	8032	8010	4	50.0		
7461	Guscio	8010	8032	8033	8011	4	50.0		
7462	Guscio	8011	8033	8034	8012	4	50.0		
7463	Guscio	8012	8034	8035	8013	4	50.0		
7464	Guscio	8013	8035	8036	8014	4	50.0		
7465	Guscio	8014	8036	8037	8015	4	50.0		
7466	Guscio	8015	8037	8038	8016	4	50.0		
7467	Guscio	8016	8038	8039	8017	4	50.0		
7468	Guscio	8017	8039	8040	8018	4	50.0		
7469	Guscio	5212	8041	8042	1846	4	50.0		
7470	Guscio	1846	8042	8043	1847	4	50.0		
7471	Guscio	1847	8043	8044	1862	4	50.0		
7472	Guscio	1862	8044	8045	1877	4	50.0		
7473	Guscio	1877	8045	8046	1892	4	50.0		

VALUTAZIONE DI VULNERABILITÀ SISMICA DEL MANUFATTO DI SCARICO

RAGGRUPPAMENTO TEMPORANEO D'IMPRESA:

MN-E-394-M

BOZZA DI PROGETTO DEFINITIVO

Elem.	Note	Nodo I	Nodo J	Nodo K	Nodo L	Mat.	Spessore	Wink V	Wink O
7474	Guscio	1892	8046	8047	5070	4	50.0		
7475	Guscio	5070	8047	8048	5085	4	50.0		
7476	Guscio	5085	8048	8049	5100	4	50.0		
7477	Guscio	5100	8049	8050	5149	4	50.0		
7478	Guscio	5149	8050	8051	5164	4	50.0		
7479	Guscio	5164	8051	8052	1832	4	50.0		
7480	Guscio	1832	8052	8053	1833	4	50.0		
7481	Guscio	1833	8053	8054	1834	4	50.0		
7482	Guscio	1834	8054	8055	1859	4	50.0		
7483	Guscio	1859	8055	8056	1860	4	50.0		
7484	Guscio	1860	8056	8057	1861	4	50.0		
7485	Guscio	1861	8057	8058	1874	4	50.0		
7486	Guscio	1874	8058	8059	1875	4	50.0		
7487	Guscio	1875	8059	8060	1876	4	50.0		
7488	Guscio	1876	8060	8061	1889	4	50.0		
7489	Guscio	1889	8061	8062	5324	4	50.0		
7490	Setto	7753	8113	8115	7754	14	40.0		
7491	Setto	7739	7740	8116	8110	14	40.0		
7492	Setto	7749	7748	8117	8111	14	40.0		
7493	Setto	8112	8118	8120	8113	14	40.0		
7494	Setto	8115	8121	7748	7749	14	40.0		
7495	Setto	8116	8122	8118	8112	14	40.0		
7496	Setto	8113	8120	8121	8115	14	40.0		
7497	Setto	7740	7741	8122	8116	14	40.0		
7498	Setto	7748	7747	8123	8117	14	40.0		
7499	Setto	8118	8114	8119	8120	14	40.0		
7500	Setto	8121	8124	7747	7748	14	40.0		
7501	Setto	8122	8063	8114	8118	14	40.0		
7502	Setto	8120	8119	8124	8121	14	40.0		
7503	Setto	7741	7742	8063	8122	14	40.0		
7504	Setto	7747	7746	8064	8123	14	40.0		
7505	Setto	8114	8065	8066	8119	14	40.0		
7506	Setto	8124	8067	7746	7747	14	40.0		
7507	Setto	8063	8068	8065	8114	14	40.0		
7508	Setto	8119	8066	8067	8124	14	40.0		
7509	Setto	7742	7743	8068	8063	14	40.0		
7510	Setto	7746	7745	8069	8064	14	40.0		
7511	Setto	8065	8070	8071	8066	14	40.0		
7512	Setto	8067	8072	7745	7746	14	40.0		
7513	Setto	8068	8073	8070	8065	14	40.0		
7514	Setto	8066	8071	8072	8067	14	40.0		
7515	Setto	7743	7744	8073	8068	14	40.0		
7516	Setto	7679	7733	8080	7409	14	40.0		
7517	Setto	7601	8081	8082	7431	14	40.0		
7518	Setto	7435	8074	8083	7599	14	40.0		
7519	Setto	7599	8083	8081	7601	14	40.0		
7520	Setto	7681	8084	7733	7679	14	40.0		
7521	Setto	7431	8082	8084	7681	14	40.0		
7522	Setto	7733	7734	8085	8080	14	40.0		
7523	Setto	8081	8086	8087	8082	14	40.0		
7524	Setto	8074	8075	8088	8083	14	40.0		
7525	Setto	8083	8088	8086	8081	14	40.0		
7526	Setto	8084	8089	7734	7733	14	40.0		
7527	Setto	8082	8087	8089	8084	14	40.0		
7528	Setto	7734	7735	8090	8085	14	40.0		
7529	Setto	8086	8091	8092	8087	14	40.0		
7530	Setto	8075	8076	8093	8088	14	40.0		
7531	Setto	8088	8093	8091	8086	14	40.0		
7532	Setto	8089	8094	7735	7734	14	40.0		
7533	Setto	8087	8092	8094	8089	14	40.0		
7534	Setto	7735	7736	8095	8090	14	40.0		
7535	Setto	8091	8096	8097	8092	14	40.0		
7536	Setto	8076	8077	8098	8093	14	40.0		
7537	Setto	8093	8098	8096	8091	14	40.0		
7538	Setto	8094	8099	7736	7735	14	40.0		

VALUTAZIONE DI VULNERABILITÀ SISMICA DEL MANUFATTO DI SCARICO

RAGGRUPPAMENTO TEMPORANEO D'IMPRESA:

MN-E-394-M

BOZZA DI PROGETTO DEFINITIVO

Elem.	Note	Nodo I	Nodo J	Nodo K	Nodo L	Mat.	Spessore	Wink V	Wink O
7539	Setto	8092	8097	8099	8094	14	40.0		
7540	Setto	7736	7737	8100	8095	14	40.0		
7541	Setto	8096	8101	8102	8097	14	40.0		
7542	Setto	8077	8078	8103	8098	14	40.0		
7543	Setto	8204	8172	8153	8171	14	100.0		
7544	Setto	8205	8204	8171	8170	14	100.0		
7545	Setto	8206	8205	8170	8169	14	100.0		
7546	Setto	8207	8206	8169	8168	14	100.0		
7547	Setto	8208	8207	8168	8167	14	100.0		
7548	Setto	8209	8208	8167	8166	14	100.0		
7549	Setto	8210	8209	8166	8165	14	100.0		
7550	Setto	8211	8210	8165	8164	14	100.0		
7551	Setto	8212	8211	8164	8163	14	100.0		
7552	Setto	8213	8212	8163	8162	14	100.0		
7553	Setto	8214	8213	8162	8161	14	100.0		
7554	Setto	8215	8214	8161	8160	14	100.0		
7555	Setto	8216	8215	8160	8159	14	100.0		
7556	Setto	8217	8216	8159	8158	14	100.0		
7557	Setto	7025	8217	8158	7026	14	100.0		
7558	Setto	7027	7025	7026	7028	14	100.0		
7559	Setto	8220	7027	7028	8155	14	100.0		
7560	Setto	8221	8220	8155	8154	14	100.0		
7561	Setto	2931	8221	8154	2926	14	100.0		
7562	Setto	8222	8173	8172	8204	14	100.0		
7563	Setto	8223	8222	8204	8205	14	100.0		
7564	Setto	8224	8223	8205	8206	14	100.0		
7565	Setto	8225	8224	8206	8207	14	100.0		
7566	Setto	8226	8225	8207	8208	14	100.0		
7567	Setto	8227	8226	8208	8209	14	100.0		
7568	Setto	8228	8227	8209	8210	14	100.0		
7569	Setto	8229	8228	8210	8211	14	100.0		
7570	Setto	8230	8229	8211	8212	14	100.0		
7571	Setto	8231	8230	8212	8213	14	100.0		
7572	Setto	8232	8231	8213	8214	14	100.0		
7573	Setto	8233	8232	8214	8215	14	100.0		
7574	Setto	8234	8233	8215	8216	14	100.0		
7575	Setto	8235	8234	8216	8217	14	100.0		
7576	Setto	7029	8235	8217	7025	14	100.0		
7577	Setto	7030	7029	7025	7027	14	100.0		
7578	Setto	8238	7030	7027	8220	14	100.0		
7579	Setto	8239	8238	8220	8221	14	100.0		
7580	Setto	2932	8239	8221	2931	14	100.0		
7581	Setto	8240	8174	8173	8222	14	100.0		
7582	Setto	8241	8240	8222	8223	14	100.0		
7583	Setto	8242	8241	8223	8224	14	100.0		
7584	Setto	8243	8242	8224	8225	14	100.0		
7585	Setto	8244	8243	8225	8226	14	100.0		
7586	Setto	8245	8244	8226	8227	14	100.0		
7587	Setto	8246	8245	8227	8228	14	100.0		
7588	Setto	8247	8246	8228	8229	14	100.0		
7589	Setto	8248	8247	8229	8230	14	100.0		
7590	Setto	8249	8248	8230	8231	14	100.0		
7591	Setto	8250	8249	8231	8232	14	100.0		
7592	Setto	8251	8250	8232	8233	14	100.0		
7593	Setto	8252	8251	8233	8234	14	100.0		
7594	Setto	8253	8252	8234	8235	14	100.0		
7595	Setto	7031	8253	8235	7029	14	100.0		
7596	Setto	7032	7031	7029	7030	14	100.0		
7597	Setto	8256	7032	7030	8238	14	100.0		
7598	Setto	8257	8256	8238	8239	14	100.0		
7599	Setto	2933	8257	8239	2932	14	100.0		
7600	Setto	8258	8175	8174	8240	14	100.0		
7601	Setto	8259	8258	8240	8241	14	100.0		
7602	Setto	8260	8259	8241	8242	14	100.0		
7603	Setto	8261	8260	8242	8243	14	100.0		

VALUTAZIONE DI VULNERABILITÀ SISMICA DEL MANUFATTO DI SCARICO

RAGGRUPPAMENTO TEMPORANEO D'IMPRESA:

MN-E-394-M

BOZZA DI PROGETTO DEFINITIVO

Elem.	Note	Nodo I	Nodo J	Nodo K	Nodo L	Mat.	Spessore	Wink V	Wink O
7604	Setto	8262	8261	8243	8244	14	100.0		
7605	Setto	8263	8262	8244	8245	14	100.0		
7606	Setto	8264	8263	8245	8246	14	100.0		
7607	Setto	8265	8264	8246	8247	14	100.0		
7608	Setto	8266	8265	8247	8248	14	100.0		
7609	Setto	8267	8266	8248	8249	14	100.0		
7610	Setto	8268	8267	8249	8250	14	100.0		
7611	Setto	8269	8268	8250	8251	14	100.0		
7612	Setto	8270	8269	8251	8252	14	100.0		
7613	Setto	8271	8270	8252	8253	14	100.0		
7614	Setto	7035	8271	8253	7031	14	100.0		
7615	Setto	7036	7035	7031	7032	14	100.0		
7616	Setto	8274	7036	7032	8256	14	100.0		
7617	Setto	8275	8274	8256	8257	14	100.0		
7618	Setto	2934	8275	8257	2933	14	100.0		
7619	Setto	7052	8804	8175	8258	14	100.0		
7620	Setto	7053	7052	8258	8259	14	100.0		
7621	Setto	7054	7053	8259	8260	14	100.0		
7622	Setto	7055	7054	8260	8261	14	100.0		
7623	Setto	7056	7055	8261	8262	14	100.0		
7624	Setto	7057	7056	8262	8263	14	100.0		
7625	Setto	7058	7057	8263	8264	14	100.0		
7626	Setto	7061	7058	8264	8265	14	100.0		
7627	Setto	7062	7061	8265	8266	14	100.0		
7628	Setto	7063	7062	8266	8267	14	100.0		
7629	Setto	7064	7063	8267	8268	14	100.0		
7630	Setto	7065	7064	8268	8269	14	100.0		
7631	Setto	7066	7065	8269	8270	14	100.0		
7632	Setto	7067	7066	8270	8271	14	100.0		
7633	Setto	7068	7067	8271	7035	14	100.0		
7634	Setto	7069	7068	7035	7036	14	100.0		
7635	Setto	7070	7069	7036	8274	14	100.0		
7636	Setto	7071	7070	8274	8275	14	100.0		
7637	Setto	8805	7071	8275	2934	14	100.0		
7638	Setto	8294	8177	8176	8276	14	100.0		
7639	Setto	8295	8294	8276	8277	14	100.0		
7640	Setto	8296	8295	8277	8278	14	100.0		
7641	Setto	8297	8296	8278	8279	14	100.0		
7642	Setto	8298	8297	8279	8280	14	100.0		
7643	Setto	8299	8298	8280	8281	14	100.0		
7644	Setto	8300	8299	8281	8282	14	100.0		
7645	Setto	8301	8300	8282	8283	14	100.0		
7646	Setto	8302	8301	8283	8284	14	100.0		
7647	Setto	8303	8302	8284	8285	14	100.0		
7648	Setto	8304	8303	8285	8286	14	100.0		
7649	Setto	8305	8304	8286	8287	14	100.0		
7650	Setto	8306	8305	8287	8288	14	100.0		
7651	Setto	8307	8306	8288	8289	14	100.0		
7652	Setto	7039	8307	8289	7037	14	100.0		
7653	Setto	7040	7039	7037	7038	14	100.0		
7654	Setto	8310	7040	7038	8292	14	100.0		
7655	Setto	8311	8310	8292	8293	14	100.0		
7656	Setto	2936	8311	8293	2935	14	100.0		
7657	Setto	8312	8178	8177	8294	14	100.0		
7658	Setto	8313	8312	8294	8295	14	100.0		
7659	Setto	8314	8313	8295	8296	14	100.0		
7660	Setto	8315	8314	8296	8297	14	100.0		
7661	Setto	8316	8315	8297	8298	14	100.0		
7662	Setto	8317	8316	8298	8299	14	100.0		
7663	Setto	8318	8317	8299	8300	14	100.0		
7664	Setto	8319	8318	8300	8301	14	100.0		
7665	Setto	8320	8319	8301	8302	14	100.0		
7666	Setto	8321	8320	8302	8303	14	100.0		
7667	Setto	8322	8321	8303	8304	14	100.0		
7668	Setto	8323	8322	8304	8305	14	100.0		

VALUTAZIONE DI VULNERABILITÀ SISMICA DEL MANUFATTO DI SCARICO

RAGGRUPPAMENTO TEMPORANEO D'IMPRESA:

MN-E-394-M

BOZZA DI PROGETTO DEFINITIVO

Elem.	Note	Nodo I	Nodo J	Nodo K	Nodo L	Mat.	Spessore	Wink V	Wink O
7669	Setto	8324	8323	8305	8306	14	100.0		
7670	Setto	8325	8324	8306	8307	14	100.0		
7671	Setto	7041	8325	8307	7039	14	100.0		
7672	Setto	7042	7041	7039	7040	14	100.0		
7673	Setto	8328	7042	7040	8310	14	100.0		
7674	Setto	8329	8328	8310	8311	14	100.0		
7675	Setto	2937	8329	8311	2936	14	100.0		
7676	Setto	8330	8179	8178	8312	14	100.0		
7677	Setto	8331	8330	8312	8313	14	100.0		
7678	Setto	8332	8331	8313	8314	14	100.0		
7679	Setto	8333	8332	8314	8315	14	100.0		
7680	Setto	8334	8333	8315	8316	14	100.0		
7681	Setto	8335	8334	8316	8317	14	100.0		
7682	Setto	8336	8335	8317	8318	14	100.0		
7683	Setto	8337	8336	8318	8319	14	100.0		
7684	Setto	8338	8337	8319	8320	14	100.0		
7685	Setto	8339	8338	8320	8321	14	100.0		
7686	Setto	8340	8339	8321	8322	14	100.0		
7687	Setto	8341	8340	8322	8323	14	100.0		
7688	Setto	8342	8341	8323	8324	14	100.0		
7689	Setto	8343	8342	8324	8325	14	100.0		
7690	Setto	7043	8343	8325	7041	14	100.0		
7691	Setto	7044	7043	7041	7042	14	100.0		
7692	Setto	8346	7044	7042	8328	14	100.0		
7693	Setto	8347	8346	8328	8329	14	100.0		
7694	Setto	2938	8347	8329	2937	14	100.0		
7695	Setto	8348	8180	8179	8330	14	100.0		
7696	Setto	8349	8348	8330	8331	14	100.0		
7697	Setto	8350	8349	8331	8332	14	100.0		
7698	Setto	8351	8350	8332	8333	14	100.0		
7699	Setto	8352	8351	8333	8334	14	100.0		
7700	Setto	8353	8352	8334	8335	14	100.0		
7701	Setto	8354	8353	8335	8336	14	100.0		
7702	Setto	8355	8354	8336	8337	14	100.0		
7703	Setto	8356	8355	8337	8338	14	100.0		
7704	Setto	8357	8356	8338	8339	14	100.0		
7705	Setto	8358	8357	8339	8340	14	100.0		
7706	Setto	8359	8358	8340	8341	14	100.0		
7707	Setto	8360	8359	8341	8342	14	100.0		
7708	Setto	8361	8360	8342	8343	14	100.0		
7709	Setto	7045	8361	8343	7043	14	100.0		
7710	Setto	7048	7045	7043	7044	14	100.0		
7711	Setto	8364	7048	7044	8346	14	100.0		
7712	Setto	8365	8364	8346	8347	14	100.0		
7713	Setto	2939	8365	8347	2938	14	100.0		
7714	Setto	8366	8181	8180	8348	14	100.0		
7715	Setto	8367	8366	8348	8349	14	100.0		
7716	Setto	8368	8367	8349	8350	14	100.0		
7717	Setto	8369	8368	8350	8351	14	100.0		
7718	Setto	8370	8369	8351	8352	14	100.0		
7719	Setto	8371	8370	8352	8353	14	100.0		
7720	Setto	8372	8371	8353	8354	14	100.0		
7721	Setto	8373	8372	8354	8355	14	100.0		
7722	Setto	8374	8373	8355	8356	14	100.0		
7723	Setto	8375	8374	8356	8357	14	100.0		
7724	Setto	8376	8375	8357	8358	14	100.0		
7725	Setto	8377	8376	8358	8359	14	100.0		
7726	Setto	8378	8377	8359	8360	14	100.0		
7727	Setto	8379	8378	8360	8361	14	100.0		
7728	Setto	8380	8379	8361	7045	14	100.0		
7729	Setto	8381	8380	7045	7048	14	100.0		
7730	Setto	8382	8381	7048	8364	14	100.0		
7731	Setto	8383	8382	8364	8365	14	100.0		
7732	Setto	2940	8383	8365	2939	14	100.0		
7733	Setto	8384	8182	8181	8366	14	100.0		

VALUTAZIONE DI VULNERABILITÀ SISMICA DEL MANUFATTO DI SCARICO

RAGGRUPPAMENTO TEMPORANEO D'IMPRESA:

MN-E-394-M

BOZZA DI PROGETTO DEFINITIVO

Elem.	Note	Nodo I	Nodo J	Nodo K	Nodo L	Mat.	Spessore	Wink V	Wink O
7734	Setto	8385	8384	8366	8367	14	100.0		
7735	Setto	8386	8385	8367	8368	14	100.0		
7736	Setto	8387	8386	8368	8369	14	100.0		
7737	Setto	8388	8387	8369	8370	14	100.0		
7738	Setto	8389	8388	8370	8371	14	100.0		
7739	Setto	8390	8389	8371	8372	14	100.0		
7740	Setto	8391	8390	8372	8373	14	100.0		
7741	Setto	8392	8391	8373	8374	14	100.0		
7742	Setto	8393	8392	8374	8375	14	100.0		
7743	Setto	8394	8393	8375	8376	14	100.0		
7744	Setto	8395	8394	8376	8377	14	100.0		
7745	Setto	8396	8395	8377	8378	14	100.0		
7746	Setto	8397	8396	8378	8379	14	100.0		
7747	Setto	8398	8397	8379	8380	14	100.0		
7748	Setto	8399	8398	8380	8381	14	100.0		
7749	Setto	8400	8399	8381	8382	14	100.0		
7750	Setto	8401	8400	8382	8383	14	100.0		
7751	Setto	2941	8401	8383	2940	14	100.0		
7752	Setto	8402	8183	8182	8384	14	100.0		
7753	Setto	8403	8402	8384	8385	14	100.0		
7754	Setto	8404	8403	8385	8386	14	100.0		
7755	Setto	8405	8404	8386	8387	14	100.0		
7756	Setto	8406	8405	8387	8388	14	100.0		
7757	Setto	8407	8406	8388	8389	14	100.0		
7758	Setto	8408	8407	8389	8390	14	100.0		
7759	Setto	8409	8408	8390	8391	14	100.0		
7760	Setto	8410	8409	8391	8392	14	100.0		
7761	Setto	8411	8410	8392	8393	14	100.0		
7762	Setto	8412	8411	8393	8394	14	100.0		
7763	Setto	8413	8412	8394	8395	14	100.0		
7764	Setto	8414	8413	8395	8396	14	100.0		
7765	Setto	8415	8414	8396	8397	14	100.0		
7766	Setto	8416	8415	8397	8398	14	100.0		
7767	Setto	8417	8416	8398	8399	14	100.0		
7768	Setto	8418	8417	8399	8400	14	100.0		
7769	Setto	8419	8418	8400	8401	14	100.0		
7770	Setto	2942	8419	8401	2941	14	100.0		
7771	Setto	8420	8151	8183	8402	14	100.0		
7772	Setto	8421	8420	8402	8403	14	100.0		
7773	Setto	8422	8421	8403	8404	14	100.0		
7774	Setto	8423	8422	8404	8405	14	100.0		
7775	Setto	8424	8423	8405	8406	14	100.0		
7776	Setto	8425	8424	8406	8407	14	100.0		
7777	Setto	8426	8425	8407	8408	14	100.0		
7778	Setto	8427	8426	8408	8409	14	100.0		
7779	Setto	8428	8427	8409	8410	14	100.0		
7780	Setto	8429	8428	8410	8411	14	100.0		
7781	Setto	8430	8429	8411	8412	14	100.0		
7782	Setto	8431	8430	8412	8413	14	100.0		
7783	Setto	8432	8431	8413	8414	14	100.0		
7784	Setto	8433	8432	8414	8415	14	100.0		
7785	Setto	8434	8433	8415	8416	14	100.0		
7786	Setto	8435	8434	8416	8417	14	100.0		
7787	Setto	8436	8435	8417	8418	14	100.0		
7788	Setto	8437	8436	8418	8419	14	100.0		
7789	Setto	2925	8437	8419	2942	14	100.0		
7790	Setto	8438	8184	8151	8420	14	100.0		
7791	Setto	8439	8438	8420	8421	14	100.0		
7792	Setto	8440	8439	8421	8422	14	100.0		
7793	Setto	8441	8440	8422	8423	14	100.0		
7794	Setto	8442	8441	8423	8424	14	100.0		
7795	Setto	8443	8442	8424	8425	14	100.0		
7796	Setto	8444	8443	8425	8426	14	100.0		
7797	Setto	8445	8444	8426	8427	14	100.0		
7798	Setto	8446	8445	8427	8428	14	100.0		

VALUTAZIONE DI VULNERABILITÀ SISMICA DEL MANUFATTO DI SCARICO

RAGGRUPPAMENTO TEMPORANEO D'IMPRESA:

MN-E-394-M

BOZZA DI PROGETTO DEFINITIVO

Elem.	Note	Nodo I	Nodo J	Nodo K	Nodo L	Mat.	Spessore	Wink V	Wink O
7799	Setto	8447	8446	8428	8429	14	100.0		
7800	Setto	8448	8447	8429	8430	14	100.0		
7801	Setto	8449	8448	8430	8431	14	100.0		
7802	Setto	8450	8449	8431	8432	14	100.0		
7803	Setto	8451	8450	8432	8433	14	100.0		
7804	Setto	8452	8451	8433	8434	14	100.0		
7805	Setto	8453	8452	8434	8435	14	100.0		
7806	Setto	8454	8453	8435	8436	14	100.0		
7807	Setto	8455	8454	8436	8437	14	100.0		
7808	Setto	2943	8455	8437	2925	14	100.0		
7809	Setto	8456	8185	8184	8438	14	100.0		
7810	Setto	8457	8456	8438	8439	14	100.0		
7811	Setto	8458	8457	8439	8440	14	100.0		
7812	Setto	8459	8458	8440	8441	14	100.0		
7813	Setto	8460	8459	8441	8442	14	100.0		
7814	Setto	8461	8460	8442	8443	14	100.0		
7815	Setto	8462	8461	8443	8444	14	100.0		
7816	Setto	8463	8462	8444	8445	14	100.0		
7817	Setto	8464	8463	8445	8446	14	100.0		
7818	Setto	8465	8464	8446	8447	14	100.0		
7819	Setto	8466	8465	8447	8448	14	100.0		
7820	Setto	8467	8466	8448	8449	14	100.0		
7821	Setto	8468	8467	8449	8450	14	100.0		
7822	Setto	8469	8468	8450	8451	14	100.0		
7823	Setto	8470	8469	8451	8452	14	100.0		
7824	Setto	8471	8470	8452	8453	14	100.0		
7825	Setto	8472	8471	8453	8454	14	100.0		
7826	Setto	8473	8472	8454	8455	14	100.0		
7827	Setto	2944	8473	8455	2943	14	100.0		
7828	Setto	8186	8152	8185	8456	14	100.0		
7829	Setto	8187	8186	8456	8457	14	100.0		
7830	Setto	8188	8187	8457	8458	14	100.0		
7831	Setto	8189	8188	8458	8459	14	100.0		
7832	Setto	8190	8189	8459	8460	14	100.0		
7833	Setto	8191	8190	8460	8461	14	100.0		
7834	Setto	8192	8191	8461	8462	14	100.0		
7835	Setto	8193	8192	8462	8463	14	100.0		
7836	Setto	8194	8193	8463	8464	14	100.0		
7837	Setto	8195	8194	8464	8465	14	100.0		
7838	Setto	8196	8195	8465	8466	14	100.0		
7839	Setto	8197	8196	8466	8467	14	100.0		
7840	Setto	8198	8197	8467	8468	14	100.0		
7841	Setto	8199	8198	8468	8469	14	100.0		
7842	Setto	8200	8199	8469	8470	14	100.0		
7843	Setto	8201	8200	8470	8471	14	100.0		
7844	Setto	8202	8201	8471	8472	14	100.0		
7845	Setto	8203	8202	8472	8473	14	100.0		
7846	Setto	2927	8203	8473	2944	14	100.0		
7847	Setto	8474	4732	4751	8475	14	100.0		
7848	Setto	8476	8474	8475	8477	14	100.0		
7849	Setto	8478	8476	8477	8479	14	100.0		
7850	Setto	8480	8478	8479	8481	14	100.0		
7851	Setto	8482	8480	8481	8483	14	100.0		
7852	Setto	8484	8482	8483	8485	14	100.0		
7853	Setto	8486	8484	8485	8487	14	100.0		
7854	Setto	8488	8486	8487	8489	14	100.0		
7855	Setto	8490	8488	8489	8491	14	100.0		
7856	Setto	8492	8490	8491	8493	14	100.0		
7857	Setto	8494	8492	8493	8495	14	100.0		
7858	Setto	8496	8494	8495	8497	14	100.0		
7859	Setto	8498	8496	8497	8499	14	100.0		
7860	Setto	8500	8498	8499	8501	14	100.0		
7861	Setto	8153	8500	8501	8172	14	100.0		
7862	Setto	8475	4751	4752	8502	14	100.0		
7863	Setto	8477	8475	8502	8503	14	100.0		

VALUTAZIONE DI VULNERABILITÀ SISMICA DEL MANUFATTO DI SCARICO

RAGGRUPPAMENTO TEMPORANEO D'IMPRESA:

MN-E-394-M

BOZZA DI PROGETTO DEFINITIVO

Elem.	Note	Nodo I	Nodo J	Nodo K	Nodo L	Mat.	Spessore	Wink V	Wink O
7864	Setto	8479	8477	8503	8504	14	100.0		
7865	Setto	8481	8479	8504	8505	14	100.0		
7866	Setto	8483	8481	8505	8506	14	100.0		
7867	Setto	8485	8483	8506	8507	14	100.0		
7868	Setto	8487	8485	8507	8508	14	100.0		
7869	Setto	8489	8487	8508	8509	14	100.0		
7870	Setto	8491	8489	8509	8510	14	100.0		
7871	Setto	8493	8491	8510	8511	14	100.0		
7872	Setto	8495	8493	8511	8512	14	100.0		
7873	Setto	8497	8495	8512	8513	14	100.0		
7874	Setto	8499	8497	8513	8514	14	100.0		
7875	Setto	8501	8499	8514	8515	14	100.0		
7876	Setto	8172	8501	8515	8173	14	100.0		
7877	Setto	8502	4752	4753	8516	14	100.0		
7878	Setto	8503	8502	8516	8517	14	100.0		
7879	Setto	8504	8503	8517	8518	14	100.0		
7880	Setto	8505	8504	8518	8519	14	100.0		
7881	Setto	8506	8505	8519	8520	14	100.0		
7882	Setto	8507	8506	8520	8521	14	100.0		
7883	Setto	8508	8507	8521	8522	14	100.0		
7884	Setto	8509	8508	8522	8523	14	100.0		
7885	Setto	8510	8509	8523	8524	14	100.0		
7886	Setto	8511	8510	8524	8525	14	100.0		
7887	Setto	8512	8511	8525	8526	14	100.0		
7888	Setto	8513	8512	8526	8527	14	100.0		
7889	Setto	8514	8513	8527	8528	14	100.0		
7890	Setto	8515	8514	8528	8529	14	100.0		
7891	Setto	8173	8515	8529	8174	14	100.0		
7892	Setto	8516	4753	4754	8530	14	100.0		
7893	Setto	8517	8516	8530	8531	14	100.0		
7894	Setto	8518	8517	8531	8532	14	100.0		
7895	Setto	8519	8518	8532	8533	14	100.0		
7896	Setto	8520	8519	8533	8534	14	100.0		
7897	Setto	8521	8520	8534	8535	14	100.0		
7898	Setto	8522	8521	8535	8536	14	100.0		
7899	Setto	8523	8522	8536	8537	14	100.0		
7900	Setto	8524	8523	8537	8538	14	100.0		
7901	Setto	8525	8524	8538	8539	14	100.0		
7902	Setto	8526	8525	8539	8540	14	100.0		
7903	Setto	8527	8526	8540	8541	14	100.0		
7904	Setto	8528	8527	8541	8542	14	100.0		
7905	Setto	8529	8528	8542	8543	14	100.0		
7906	Setto	8174	8529	8543	8175	14	100.0		
7907	Setto	8806	5317	4755	8544	14	100.0		
7908	Setto	8807	8806	8544	8545	14	100.0		
7909	Setto	8808	8807	8545	8546	14	100.0		
7910	Setto	8809	8808	8546	8547	14	100.0		
7911	Setto	8810	8809	8547	8548	14	100.0		
7912	Setto	8811	8810	8548	8549	14	100.0		
7913	Setto	8812	8811	8549	8550	14	100.0		
7914	Setto	8813	8812	8550	8551	14	100.0		
7915	Setto	8814	8813	8551	8552	14	100.0		
7916	Setto	8815	8814	8552	8553	14	100.0		
7917	Setto	8816	8815	8553	8554	14	100.0		
7918	Setto	8817	8816	8554	8555	14	100.0		
7919	Setto	8818	8817	8555	8556	14	100.0		
7920	Setto	8819	8818	8556	8557	14	100.0		
7921	Setto	8804	8819	8557	8176	14	100.0		
7922	Setto	8544	4755	4756	8558	14	100.0		
7923	Setto	8545	8544	8558	8559	14	100.0		
7924	Setto	8546	8545	8559	8560	14	100.0		
7925	Setto	8547	8546	8560	8561	14	100.0		
7926	Setto	8548	8547	8561	8562	14	100.0		
7927	Setto	8549	8548	8562	8563	14	100.0		
7928	Setto	8550	8549	8563	8564	14	100.0		

VALUTAZIONE DI VULNERABILITÀ SISMICA DEL MANUFATTO DI SCARICO

RAGGRUPPAMENTO TEMPORANEO D'IMPRESA:

MN-E-394-M

BOZZA DI PROGETTO DEFINITIVO

Elem.	Note	Nodo I	Nodo J	Nodo K	Nodo L	Mat.	Spessore	Wink V	Wink O
7929	Setto	8551	8550	8564	8565	14	100.0		
7930	Setto	8552	8551	8565	8566	14	100.0		
7931	Setto	8553	8552	8566	8567	14	100.0		
7932	Setto	8554	8553	8567	8568	14	100.0		
7933	Setto	8555	8554	8568	8569	14	100.0		
7934	Setto	8556	8555	8569	8570	14	100.0		
7935	Setto	8557	8556	8570	8571	14	100.0		
7936	Setto	8176	8557	8571	8177	14	100.0		
7937	Setto	8558	4756	4757	8572	14	100.0		
7938	Setto	8559	8558	8572	8573	14	100.0		
7939	Setto	8560	8559	8573	8574	14	100.0		
7940	Setto	8561	8560	8574	8575	14	100.0		
7941	Setto	8562	8561	8575	8576	14	100.0		
7942	Setto	8563	8562	8576	8577	14	100.0		
7943	Setto	8564	8563	8577	8578	14	100.0		
7944	Setto	8565	8564	8578	8579	14	100.0		
7945	Setto	8566	8565	8579	8580	14	100.0		
7946	Setto	8567	8566	8580	8581	14	100.0		
7947	Setto	8568	8567	8581	8582	14	100.0		
7948	Setto	8569	8568	8582	8583	14	100.0		
7949	Setto	8570	8569	8583	8584	14	100.0		
7950	Setto	8571	8570	8584	8585	14	100.0		
7951	Setto	8177	8571	8585	8178	14	100.0		
7952	Setto	8572	4757	4758	8586	14	100.0		
7953	Setto	8573	8572	8586	8587	14	100.0		
7954	Setto	8574	8573	8587	8588	14	100.0		
7955	Setto	8575	8574	8588	8589	14	100.0		
7956	Setto	8576	8575	8589	8590	14	100.0		
7957	Setto	8577	8576	8590	8591	14	100.0		
7958	Setto	8578	8577	8591	8592	14	100.0		
7959	Setto	8579	8578	8592	8593	14	100.0		
7960	Setto	8580	8579	8593	8594	14	100.0		
7961	Setto	8581	8580	8594	8595	14	100.0		
7962	Setto	8582	8581	8595	8596	14	100.0		
7963	Setto	8583	8582	8596	8597	14	100.0		
7964	Setto	8584	8583	8597	8598	14	100.0		
7965	Setto	8585	8584	8598	8599	14	100.0		
7966	Setto	8178	8585	8599	8179	14	100.0		
7967	Setto	8586	4758	4759	8600	14	100.0		
7968	Setto	8587	8586	8600	8601	14	100.0		
7969	Setto	8588	8587	8601	8602	14	100.0		
7970	Setto	8589	8588	8602	8603	14	100.0		
7971	Setto	8590	8589	8603	8604	14	100.0		
7972	Setto	8591	8590	8604	8605	14	100.0		
7973	Setto	8592	8591	8605	8606	14	100.0		
7974	Setto	8593	8592	8606	8607	14	100.0		
7975	Setto	8594	8593	8607	8608	14	100.0		
7976	Setto	8595	8594	8608	8609	14	100.0		
7977	Setto	8596	8595	8609	8610	14	100.0		
7978	Setto	8597	8596	8610	8611	14	100.0		
7979	Setto	8598	8597	8611	8612	14	100.0		
7980	Setto	8599	8598	8612	8613	14	100.0		
7981	Setto	8179	8599	8613	8180	14	100.0		
7982	Setto	8600	4759	4760	8614	14	100.0		
7983	Setto	8601	8600	8614	8615	14	100.0		
7984	Setto	8602	8601	8615	8616	14	100.0		
7985	Setto	8603	8602	8616	8617	14	100.0		
7986	Setto	8604	8603	8617	8618	14	100.0		
7987	Setto	8605	8604	8618	8619	14	100.0		
7988	Setto	8606	8605	8619	8620	14	100.0		
7989	Setto	8607	8606	8620	8621	14	100.0		
7990	Setto	8608	8607	8621	8622	14	100.0		
7991	Setto	8609	8608	8622	8623	14	100.0		
7992	Setto	8610	8609	8623	8624	14	100.0		
7993	Setto	8611	8610	8624	8625	14	100.0		

VALUTAZIONE DI VULNERABILITÀ SISMICA DEL MANUFATTO DI SCARICO

RAGGRUPPAMENTO TEMPORANEO D'IMPRESA:

MN-E-394-M

BOZZA DI PROGETTO DEFINITIVO

Elem.	Note	Nodo I	Nodo J	Nodo K	Nodo L	Mat.	Spessore	Wink V	Wink O
7994	Setto	8612	8611	8625	8626	14	100.0		
7995	Setto	8613	8612	8626	8627	14	100.0		
7996	Setto	8180	8613	8627	8181	14	100.0		
7997	Setto	8614	4760	4761	8628	14	100.0		
7998	Setto	8615	8614	8628	8629	14	100.0		
7999	Setto	8616	8615	8629	8630	14	100.0		
8000	Setto	8617	8616	8630	8631	14	100.0		
8001	Setto	8618	8617	8631	8632	14	100.0		
8002	Setto	8619	8618	8632	8633	14	100.0		
8003	Setto	8620	8619	8633	8634	14	100.0		
8004	Setto	8621	8620	8634	8635	14	100.0		
8005	Setto	8622	8621	8635	8636	14	100.0		
8006	Setto	8623	8622	8636	8637	14	100.0		
8007	Setto	8624	8623	8637	8638	14	100.0		
8008	Setto	8625	8624	8638	8639	14	100.0		
8009	Setto	8626	8625	8639	8640	14	100.0		
8010	Setto	8627	8626	8640	8641	14	100.0		
8011	Setto	8181	8627	8641	8182	14	100.0		
8012	Setto	8628	4761	4762	8642	14	100.0		
8013	Setto	8629	8628	8642	8643	14	100.0		
8014	Setto	8630	8629	8643	8644	14	100.0		
8015	Setto	8631	8630	8644	8645	14	100.0		
8016	Setto	8632	8631	8645	8646	14	100.0		
8017	Setto	8633	8632	8646	8647	14	100.0		
8018	Setto	8634	8633	8647	8648	14	100.0		
8019	Setto	8635	8634	8648	8649	14	100.0		
8020	Setto	8636	8635	8649	8650	14	100.0		
8021	Setto	8637	8636	8650	8651	14	100.0		
8022	Setto	8638	8637	8651	8652	14	100.0		
8023	Setto	8639	8638	8652	8653	14	100.0		
8024	Setto	8640	8639	8653	8654	14	100.0		
8025	Setto	8641	8640	8654	8655	14	100.0		
8026	Setto	8182	8641	8655	8183	14	100.0		
8027	Setto	8642	4762	4476	8656	14	100.0		
8028	Setto	8643	8642	8656	8657	14	100.0		
8029	Setto	8644	8643	8657	8658	14	100.0		
8030	Setto	8645	8644	8658	8659	14	100.0		
8031	Setto	8646	8645	8659	8660	14	100.0		
8032	Setto	8647	8646	8660	8661	14	100.0		
8033	Setto	8648	8647	8661	8662	14	100.0		
8034	Setto	8649	8648	8662	8663	14	100.0		
8035	Setto	8650	8649	8663	8664	14	100.0		
8036	Setto	8651	8650	8664	8665	14	100.0		
8037	Setto	8652	8651	8665	8666	14	100.0		
8038	Setto	8653	8652	8666	8667	14	100.0		
8039	Setto	8654	8653	8667	8668	14	100.0		
8040	Setto	8655	8654	8668	8669	14	100.0		
8041	Setto	8183	8655	8669	8151	14	100.0		
8042	Setto	8656	4476	4763	8670	14	100.0		
8043	Setto	8657	8656	8670	8671	14	100.0		
8044	Setto	8658	8657	8671	8672	14	100.0		
8045	Setto	8659	8658	8672	8673	14	100.0		
8046	Setto	8660	8659	8673	8674	14	100.0		
8047	Setto	8661	8660	8674	8675	14	100.0		
8048	Setto	8662	8661	8675	8676	14	100.0		
8049	Setto	8663	8662	8676	8677	14	100.0		
8050	Setto	8664	8663	8677	8678	14	100.0		
8051	Setto	8665	8664	8678	8679	14	100.0		
8052	Setto	8666	8665	8679	8680	14	100.0		
8053	Setto	8667	8666	8680	8681	14	100.0		
8054	Setto	8668	8667	8681	8682	14	100.0		
8055	Setto	8669	8668	8682	8683	14	100.0		
8056	Setto	8151	8669	8683	8184	14	100.0		
8057	Setto	8670	4763	4764	8684	14	100.0		
8058	Setto	8671	8670	8684	8685	14	100.0		

VALUTAZIONE DI VULNERABILITÀ SISMICA DEL MANUFATTO DI SCARICO

RAGGRUPPAMENTO TEMPORANEO D'IMPRESA:

MN-E-394-M

BOZZA DI PROGETTO DEFINITIVO

Elem.	Note	Nodo I	Nodo J	Nodo K	Nodo L	Mat.	Spessore	Wink V	Wink O
8059	Setto	8672	8671	8685	8686	14	100.0		
8060	Setto	8673	8672	8686	8687	14	100.0		
8061	Setto	8674	8673	8687	8688	14	100.0		
8062	Setto	8675	8674	8688	8689	14	100.0		
8063	Setto	8676	8675	8689	8690	14	100.0		
8064	Setto	8677	8676	8690	8691	14	100.0		
8065	Setto	8678	8677	8691	8692	14	100.0		
8066	Setto	8679	8678	8692	8693	14	100.0		
8067	Setto	8680	8679	8693	8694	14	100.0		
8068	Setto	8681	8680	8694	8695	14	100.0		
8069	Setto	8682	8681	8695	8696	14	100.0		
8070	Setto	8683	8682	8696	8697	14	100.0		
8071	Setto	8184	8683	8697	8185	14	100.0		
8072	Setto	8684	4764	4731	8698	14	100.0		
8073	Setto	8685	8684	8698	8699	14	100.0		
8074	Setto	8686	8685	8699	8700	14	100.0		
8075	Setto	8687	8686	8700	8701	14	100.0		
8076	Setto	8688	8687	8701	8702	14	100.0		
8077	Setto	8689	8688	8702	8703	14	100.0		
8078	Setto	8690	8689	8703	8704	14	100.0		
8079	Setto	8691	8690	8704	8705	14	100.0		
8080	Setto	8692	8691	8705	8706	14	100.0		
8081	Setto	8693	8692	8706	8707	14	100.0		
8082	Setto	8694	8693	8707	8708	14	100.0		
8083	Setto	8695	8694	8708	8709	14	100.0		
8084	Setto	8696	8695	8709	8710	14	100.0		
8085	Setto	8697	8696	8710	8711	14	100.0		
8086	Setto	8185	8697	8711	8152	14	100.0		
8087	Guscio	8715	8716	8717	8718	14	50.0		
8088	Guscio	8716	8719	8720	8717	14	50.0		
8089	Guscio	8719	8721	8722	8720	14	50.0		
8090	Guscio	8721	8723	8724	8722	14	50.0		
8091	Guscio	8723	8725	8726	8724	14	50.0		
8092	Guscio	8725	8727	8728	8726	14	50.0		
8093	Guscio	8727	8729	8730	8728	14	50.0		
8094	Guscio	8729	8731	8732	8730	14	50.0		
8095	Guscio	8731	8733	8734	8732	14	50.0		
8096	Guscio	8733	8735	8736	8734	14	50.0		
8097	Guscio	8735	8737	8738	8736	14	50.0		
8098	Guscio	8737	8739	8740	8738	14	50.0		
8099	Guscio	8741	8742	8743	8744	14	50.0		
8100	Guscio	8745	8741	8744	8746	14	50.0		
8101	Guscio	8747	8745	8746	8748	14	50.0		
8102	Guscio	8749	8747	8748	8750	14	50.0		
8103	Guscio	8751	8749	8750	8752	14	50.0		
8104	Guscio	8713	8751	8752	8753	14	50.0		
8105	Guscio	8754	8713	8753	8755	14	50.0		
8106	Guscio	8756	8754	8755	8757	14	50.0		
8107	Guscio	8758	8756	8757	8759	14	50.0		
8108	Guscio	8760	8758	8759	8761	14	50.0		
8109	Guscio	8762	8760	8761	8763	14	50.0		
8110	Guscio	8764	8762	8763	8765	14	50.0		
8111	Guscio	8718	8717	8766	8767	14	50.0		
8112	Guscio	8717	8720	8768	8766	14	50.0		
8113	Guscio	8720	8722	8769	8768	14	50.0		
8114	Guscio	8722	8724	8770	8769	14	50.0		
8115	Guscio	8724	8726	8771	8770	14	50.0		
8116	Guscio	8726	8728	8772	8771	14	50.0		
8117	Guscio	8728	8730	8773	8772	14	50.0		
8118	Guscio	8730	8732	8774	8773	14	50.0		
8119	Guscio	8732	8734	8775	8774	14	50.0		
8120	Guscio	8734	8736	8776	8775	14	50.0		
8121	Guscio	8736	8738	8777	8776	14	50.0		
8122	Guscio	8738	8740	8778	8777	14	50.0		
8123	Guscio	8744	8743	8779	8780	14	50.0		

VALUTAZIONE DI VULNERABILITÀ SISMICA DEL MANUFATTO DI SCARICO

RAGGRUPPAMENTO TEMPORANEO D'IMPRESA:

MN-E-394-M

BOZZA DI PROGETTO DEFINITIVO

Elem.	Note	Nodo I	Nodo J	Nodo K	Nodo L	Mat.	Spessore	Wink V	Wink O
8124	Guscio	8746	8744	8780	8781	14	50.0		
8125	Guscio	8748	8746	8781	8782	14	50.0		
8126	Guscio	8750	8748	8782	8783	14	50.0		
8127	Guscio	8752	8750	8783	8784	14	50.0		
8128	Guscio	8753	8752	8784	8785	14	50.0		
8129	Guscio	8755	8753	8785	8786	14	50.0		
8130	Guscio	8757	8755	8786	8787	14	50.0		
8131	Guscio	8759	8757	8787	8788	14	50.0		
8132	Guscio	8761	8759	8788	8789	14	50.0		
8133	Guscio	8763	8761	8789	8790	14	50.0		
8134	Guscio	8765	8763	8790	8791	14	50.0		
8135	Guscio	8767	8766	8792	8793	14	50.0		
8136	Guscio	8766	8768	8794	8792	14	50.0		
8137	Guscio	8768	8769	8795	8794	14	50.0		
8138	Guscio	8769	8770	8796	8795	14	50.0		
8139	Guscio	8770	8771	8797	8796	14	50.0		
8140	Guscio	8771	8772	8798	8797	14	50.0		
8141	Guscio	8772	8773	8799	8798	14	50.0		
8142	Guscio	8773	8774	8800	8799	14	50.0		
8143	Guscio	8774	8775	8801	8800	14	50.0		
8144	Guscio	8775	8776	8802	8801	14	50.0		
8145	Guscio	8776	8777	8803	8802	14	50.0		
8146	Guscio	8777	8778	1437	8803	14	50.0		
8147	Guscio	8780	8779	1445	1446	14	50.0		
8148	Guscio	8781	8780	1446	1447	14	50.0		
8149	Guscio	8782	8781	1447	1448	14	50.0		
8150	Guscio	8783	8782	1448	1449	14	50.0		
8151	Guscio	8784	8783	1449	1450	14	50.0		
8152	Guscio	8785	8784	1450	1451	14	50.0		
8153	Guscio	8786	8785	1451	1452	14	50.0		
8154	Guscio	8787	8786	1452	1453	14	50.0		
8155	Guscio	8788	8787	1453	4735	14	50.0		
8156	Guscio	8789	8788	4735	4736	14	50.0		
8157	Guscio	8790	8789	4736	4797	14	50.0		
8158	Guscio	8791	8790	4797	4798	14	50.0		
8159	Guscio	8793	8792	4815	4816	14	50.0		
8160	Guscio	8792	8794	4833	4815	14	50.0		
8161	Guscio	8794	8795	4834	4833	14	50.0		
8162	Guscio	8795	8796	4851	4834	14	50.0		
8163	Guscio	8796	8797	4852	4851	14	50.0		
8164	Guscio	8797	8798	4869	4852	14	50.0		
8165	Guscio	8798	8799	4870	4869	14	50.0		
8166	Guscio	8799	8800	4887	4870	14	50.0		
8167	Guscio	8800	8801	4888	4887	14	50.0		
8168	Guscio	8801	8802	4905	4888	14	50.0		
8169	Guscio	8802	8803	4906	4905	14	50.0		
8170	Guscio	8803	1437	4923	4906	14	50.0		
8171	Guscio	1446	1445	4924	4941	14	50.0		
8172	Guscio	1447	1446	4941	4942	14	50.0		
8173	Guscio	1448	1447	4942	5234	14	50.0		
8174	Guscio	1449	1448	5234	5316	14	50.0		
8175	Guscio	1450	1449	5316	8255	14	50.0		
8176	Guscio	1451	1450	8255	8272	14	50.0		
8177	Guscio	1452	1451	8272	8273	14	50.0		
8178	Guscio	1453	1452	8273	8290	14	50.0		
8179	Guscio	4735	1453	8290	8291	14	50.0		
8180	Guscio	4736	4735	8291	8308	14	50.0		
8181	Guscio	4797	4736	8308	8309	14	50.0		
8182	Guscio	4798	4797	8309	8326	14	50.0		
8183	Guscio	4816	4815	8327	1438	14	50.0		
8184	Guscio	4815	4833	1454	8327	14	50.0		
8185	Guscio	4833	4834	1455	1454	14	50.0		
8186	Guscio	4834	4851	1456	1455	14	50.0		
8187	Guscio	4851	4852	1457	1456	14	50.0		
8188	Guscio	4852	4869	1458	1457	14	50.0		

VALUTAZIONE DI VULNERABILITÀ SISMICA DEL MANUFATTO DI SCARICO

RAGGRUPPAMENTO TEMPORANEO D'IMPRESA:

MN-E-394-M

BOZZA DI PROGETTO DEFINITIVO

Elem.	Note	Nodo I	Nodo J	Nodo K	Nodo L	Mat.	Spessore	Wink V	Wink O
8189	Guscio	4869	4870	1459	1458	14	50.0		
8190	Guscio	4870	4887	1460	1459	14	50.0		
8191	Guscio	4887	4888	1461	1460	14	50.0		
8192	Guscio	4888	4905	1462	1461	14	50.0		
8193	Guscio	4905	4906	1463	1462	14	50.0		
8194	Guscio	4906	4923	1464	1463	14	50.0		
8195	Guscio	4941	4924	1465	1466	14	50.0		
8196	Guscio	4942	4941	1466	1467	14	50.0		
8197	Guscio	5234	4942	1467	1468	14	50.0		
8198	Guscio	5316	5234	1468	1469	14	50.0		
8199	Guscio	8255	5316	1469	1470	14	50.0		
8200	Guscio	8272	8255	1470	1471	14	50.0		
8201	Guscio	8273	8272	1471	1472	14	50.0		
8202	Guscio	8290	8273	1472	1473	14	50.0		
8203	Guscio	8291	8290	1473	1474	14	50.0		
8204	Guscio	8308	8291	1474	1475	14	50.0		
8205	Guscio	8309	8308	1475	1476	14	50.0		
8206	Guscio	8326	8309	1476	1477	14	50.0		
8207	Guscio	1438	8327	1478	1479	14	50.0		
8208	Guscio	8327	1454	1480	1478	14	50.0		
8209	Guscio	1454	1455	1481	1480	14	50.0		
8210	Guscio	1455	1456	1482	1481	14	50.0		
8211	Guscio	1456	1457	1483	1482	14	50.0		
8212	Guscio	1457	1458	1484	1483	14	50.0		
8213	Guscio	1458	1459	1485	1484	14	50.0		
8214	Guscio	1459	1460	1486	1485	14	50.0		
8215	Guscio	1460	1461	1487	1486	14	50.0		
8216	Guscio	1461	1462	1488	1487	14	50.0		
8217	Guscio	1462	1463	1489	1488	14	50.0		
8218	Guscio	1463	1464	1490	1489	14	50.0		
8219	Guscio	1466	1465	1491	1492	14	50.0		
8220	Guscio	1467	1466	1492	1493	14	50.0		
8221	Guscio	1468	1467	1493	1494	14	50.0		
8222	Guscio	1469	1468	1494	1495	14	50.0		
8223	Guscio	1470	1469	1495	1496	14	50.0		
8224	Guscio	1471	1470	1496	1497	14	50.0		
8225	Guscio	1472	1471	1497	1498	14	50.0		
8226	Guscio	1473	1472	1498	1499	14	50.0		
8227	Guscio	1474	1473	1499	1500	14	50.0		
8228	Guscio	1475	1474	1500	1501	14	50.0		
8229	Guscio	1476	1475	1501	1546	14	50.0		
8230	Guscio	1477	1476	1546	1547	14	50.0		
8231	Guscio	1479	1478	1548	1549	14	50.0		
8232	Guscio	1478	1480	1550	1548	14	50.0		
8233	Guscio	1480	1481	1551	1550	14	50.0		
8234	Guscio	1481	1482	1552	1551	14	50.0		
8235	Guscio	1482	1483	1553	1552	14	50.0		
8236	Guscio	1483	1484	1554	1553	14	50.0		
8237	Guscio	1484	1485	1555	1554	14	50.0		
8238	Guscio	1485	1486	1556	1555	14	50.0		
8239	Guscio	1486	1487	1557	1556	14	50.0		
8240	Guscio	1487	1488	1558	1557	14	50.0		
8241	Guscio	1488	1489	1559	1558	14	50.0		
8242	Guscio	1489	1490	1560	1559	14	50.0		
8243	Guscio	1492	1491	1561	1562	14	50.0		
8244	Guscio	1493	1492	1562	1563	14	50.0		
8245	Guscio	1494	1493	1563	1564	14	50.0		
8246	Guscio	1495	1494	1564	1565	14	50.0		
8247	Guscio	1496	1495	1565	1566	14	50.0		
8248	Guscio	1497	1496	1566	1567	14	50.0		
8249	Guscio	1498	1497	1567	1568	14	50.0		
8250	Guscio	1499	1498	1568	1569	14	50.0		
8251	Guscio	1500	1499	1569	1570	14	50.0		
8252	Guscio	1501	1500	1570	1571	14	50.0		
8253	Guscio	1546	1501	1571	1572	14	50.0		

VALUTAZIONE DI VULNERABILITÀ SISMICA DEL MANUFATTO DI SCARICO

RAGGRUPPAMENTO TEMPORANEO D'IMPRESA:

MN-E-394-M

BOZZA DI PROGETTO DEFINITIVO

Elem.	Note	Nodo I	Nodo J	Nodo K	Nodo L	Mat.	Spessore	Wink V	Wink O
8254	Guscio	1547	1546	1572	1573	14	50.0		
8255	Guscio	1549	1548	1574	1575	14	50.0		
8256	Guscio	1548	1550	1576	1574	14	50.0		
8257	Guscio	1550	1551	1577	1576	14	50.0		
8258	Guscio	1551	1552	1578	1577	14	50.0		
8259	Guscio	1552	1553	1579	1578	14	50.0		
8260	Guscio	1553	1554	1580	1579	14	50.0		
8261	Guscio	1554	1555	1581	1580	14	50.0		
8262	Guscio	1555	1556	1582	1581	14	50.0		
8263	Guscio	1556	1557	1583	1582	14	50.0		
8264	Guscio	1557	1558	1584	1583	14	50.0		
8265	Guscio	1558	1559	1585	1584	14	50.0		
8266	Guscio	1559	1560	1586	1585	14	50.0		
8267	Guscio	1562	1561	1587	1588	14	50.0		
8268	Guscio	1563	1562	1588	1589	14	50.0		
8269	Guscio	1564	1563	1589	1590	14	50.0		
8270	Guscio	1565	1564	1590	1591	14	50.0		
8271	Guscio	1566	1565	1591	1592	14	50.0		
8272	Guscio	1567	1566	1592	1593	14	50.0		
8273	Guscio	1568	1567	1593	1594	14	50.0		
8274	Guscio	1569	1568	1594	1595	14	50.0		
8275	Guscio	1570	1569	1595	1596	14	50.0		
8276	Guscio	1571	1570	1596	1597	14	50.0		
8277	Guscio	1572	1571	1597	1598	14	50.0		
8278	Guscio	1573	1572	1598	1599	14	50.0		
8279	Guscio	1575	1574	1600	1601	14	50.0		
8280	Guscio	1574	1576	1602	1600	14	50.0		
8281	Guscio	1576	1577	1603	1602	14	50.0		
8282	Guscio	1577	1578	1604	1603	14	50.0		
8283	Guscio	1578	1579	1605	1604	14	50.0		
8284	Guscio	1579	1580	1606	1605	14	50.0		
8285	Guscio	1580	1581	1607	1606	14	50.0		
8286	Guscio	1581	1582	1608	1607	14	50.0		
8287	Guscio	1582	1583	1609	1608	14	50.0		
8288	Guscio	1583	1584	1610	1609	14	50.0		
8289	Guscio	1584	1585	1611	1610	14	50.0		
8290	Guscio	1585	1586	1612	1611	14	50.0		
8291	Guscio	1588	1587	1613	1614	14	50.0		
8292	Guscio	1589	1588	1614	1615	14	50.0		
8293	Guscio	1590	1589	1615	1616	14	50.0		
8294	Guscio	1591	1590	1616	1617	14	50.0		
8295	Guscio	1592	1591	1617	1618	14	50.0		
8296	Guscio	1593	1592	1618	1619	14	50.0		
8297	Guscio	1594	1593	1619	1620	14	50.0		
8298	Guscio	1595	1594	1620	1621	14	50.0		
8299	Guscio	1596	1595	1621	1622	14	50.0		
8300	Guscio	1597	1596	1622	1623	14	50.0		
8301	Guscio	1598	1597	1623	1624	14	50.0		
8302	Guscio	1599	1598	1624	1625	14	50.0		
8303	Guscio	1601	1600	1626	1627	14	50.0		
8304	Guscio	1600	1602	1628	1626	14	50.0		
8305	Guscio	1602	1603	1629	1628	14	50.0		
8306	Guscio	1603	1604	1630	1629	14	50.0		
8307	Guscio	1604	1605	1631	1630	14	50.0		
8308	Guscio	1605	1606	1632	1631	14	50.0		
8309	Guscio	1606	1607	1633	1632	14	50.0		
8310	Guscio	1607	1608	1634	1633	14	50.0		
8311	Guscio	1608	1609	1635	1634	14	50.0		
8312	Guscio	1609	1610	1636	1635	14	50.0		
8313	Guscio	1610	1611	1637	1636	14	50.0		
8314	Guscio	1611	1612	1638	1637	14	50.0		
8315	Guscio	1614	1613	1639	1640	14	50.0		
8316	Guscio	1615	1614	1640	1641	14	50.0		
8317	Guscio	1616	1615	1641	1642	14	50.0		
8318	Guscio	1617	1616	1642	1643	14	50.0		

VALUTAZIONE DI VULNERABILITÀ SISMICA DEL MANUFATTO DI SCARICO

RAGGRUPPAMENTO TEMPORANEO D'IMPRESA:

MN-E-394-M

BOZZA DI PROGETTO DEFINITIVO

Elem.	Note	Nodo I	Nodo J	Nodo K	Nodo L	Mat.	Spessore	Wink V	Wink O
8319	Guscio	1618	1617	1643	1644	14	50.0		
8320	Guscio	1619	1618	1644	1645	14	50.0		
8321	Guscio	1620	1619	1645	1646	14	50.0		
8322	Guscio	1621	1620	1646	1647	14	50.0		
8323	Guscio	1622	1621	1647	1648	14	50.0		
8324	Guscio	1623	1622	1648	1649	14	50.0		
8325	Guscio	1624	1623	1649	1650	14	50.0		
8326	Guscio	1625	1624	1650	1651	14	50.0		
8327	Guscio	1627	1626	1652	1653	14	50.0		
8328	Guscio	1626	1628	1654	1652	14	50.0		
8329	Guscio	1628	1629	1655	1654	14	50.0		
8330	Guscio	1629	1630	1656	1655	14	50.0		
8331	Guscio	1630	1631	1657	1656	14	50.0		
8332	Guscio	1631	1632	1658	1657	14	50.0		
8333	Guscio	1632	1633	1659	1658	14	50.0		
8334	Guscio	1633	1634	1660	1659	14	50.0		
8335	Guscio	1634	1635	1661	1660	14	50.0		
8336	Guscio	1635	1636	1662	1661	14	50.0		
8337	Guscio	1636	1637	1663	1662	14	50.0		
8338	Guscio	1637	1638	1664	1663	14	50.0		
8339	Guscio	1640	1639	1665	1666	14	50.0		
8340	Guscio	1641	1640	1666	1667	14	50.0		
8341	Guscio	1642	1641	1667	1668	14	50.0		
8342	Guscio	1643	1642	1668	1669	14	50.0		
8343	Guscio	1644	1643	1669	1670	14	50.0		
8344	Guscio	1645	1644	1670	1671	14	50.0		
8345	Guscio	1646	1645	1671	1672	14	50.0		
8346	Guscio	1647	1646	1672	1673	14	50.0		
8347	Guscio	1648	1647	1673	1674	14	50.0		
8348	Guscio	1649	1648	1674	1675	14	50.0		
8349	Guscio	1650	1649	1675	1676	14	50.0		
8350	Guscio	1651	1650	1676	1677	14	50.0		
8351	Guscio	1653	1652	1678	1679	14	50.0		
8352	Guscio	1652	1654	1680	1678	14	50.0		
8353	Guscio	1654	1655	1681	1680	14	50.0		
8354	Guscio	1655	1656	1682	1681	14	50.0		
8355	Guscio	1656	1657	1683	1682	14	50.0		
8356	Guscio	1657	1658	1684	1683	14	50.0		
8357	Guscio	1658	1659	1685	1684	14	50.0		
8358	Guscio	1659	1660	1686	1685	14	50.0		
8359	Guscio	1660	1661	1687	1686	14	50.0		
8360	Guscio	1661	1662	1688	1687	14	50.0		
8361	Guscio	1662	1663	1689	1688	14	50.0		
8362	Guscio	1663	1664	1690	1689	14	50.0		
8363	Guscio	1666	1665	1691	1692	14	50.0		
8364	Guscio	1667	1666	1692	1693	14	50.0		
8365	Guscio	1668	1667	1693	1694	14	50.0		
8366	Guscio	1669	1668	1694	1695	14	50.0		
8367	Guscio	1670	1669	1695	1696	14	50.0		
8368	Guscio	1671	1670	1696	1697	14	50.0		
8369	Guscio	1672	1671	1697	1698	14	50.0		
8370	Guscio	1673	1672	1698	1699	14	50.0		
8371	Guscio	1674	1673	1699	1700	14	50.0		
8372	Guscio	1675	1674	1700	1701	14	50.0		
8373	Guscio	1676	1675	1701	1702	14	50.0		
8374	Guscio	1677	1676	1702	1703	14	50.0		
8375	Guscio	1679	1678	1704	1705	14	50.0		
8376	Guscio	1678	1680	1706	1704	14	50.0		
8377	Guscio	1680	1681	1707	1706	14	50.0		
8378	Guscio	1681	1682	1708	1707	14	50.0		
8379	Guscio	1682	1683	1709	1708	14	50.0		
8380	Guscio	1683	1684	1710	1709	14	50.0		
8381	Guscio	1684	1685	1711	1710	14	50.0		
8382	Guscio	1685	1686	1712	1711	14	50.0		
8383	Guscio	1686	1687	1713	1712	14	50.0		

VALUTAZIONE DI VULNERABILITÀ SISMICA DEL MANUFATTO DI SCARICO

RAGGRUPPAMENTO TEMPORANEO D'IMPRESA:

MN-E-394-M

BOZZA DI PROGETTO DEFINITIVO

Elem.	Note	Nodo I	Nodo J	Nodo K	Nodo L	Mat.	Spessore	Wink V	Wink O
8384	Guscio	1687	1688	1714	1713	14	50.0		
8385	Guscio	1688	1689	1715	1714	14	50.0		
8386	Guscio	1689	1690	1716	1715	14	50.0		
8387	Guscio	1692	1691	1717	1718	14	50.0		
8388	Guscio	1693	1692	1718	1719	14	50.0		
8389	Guscio	1694	1693	1719	1720	14	50.0		
8390	Guscio	1695	1694	1720	1721	14	50.0		
8391	Guscio	1696	1695	1721	1722	14	50.0		
8392	Guscio	1697	1696	1722	1723	14	50.0		
8393	Guscio	1698	1697	1723	1724	14	50.0		
8394	Guscio	1699	1698	1724	1725	14	50.0		
8395	Guscio	1700	1699	1725	1726	14	50.0		
8396	Guscio	1701	1700	1726	1727	14	50.0		
8397	Guscio	1702	1701	1727	1728	14	50.0		
8398	Guscio	1703	1702	1728	1729	14	50.0		
8399	Guscio	1705	1704	1730	1731	14	50.0		
8400	Guscio	1704	1706	1732	1730	14	50.0		
8401	Guscio	1706	1707	1733	1732	14	50.0		
8402	Guscio	1707	1708	1734	1733	14	50.0		
8403	Guscio	1708	1709	1735	1734	14	50.0		
8404	Guscio	1709	1710	1736	1735	14	50.0		
8405	Guscio	1710	1711	1737	1736	14	50.0		
8406	Guscio	1711	1712	1738	1737	14	50.0		
8407	Guscio	1712	1713	1739	1738	14	50.0		
8408	Guscio	1713	1714	1740	1739	14	50.0		
8409	Guscio	1714	1715	1741	1740	14	50.0		
8410	Guscio	1715	1716	1742	1741	14	50.0		
8411	Guscio	1718	1717	1743	1744	14	50.0		
8412	Guscio	1719	1718	1744	1745	14	50.0		
8413	Guscio	1720	1719	1745	1746	14	50.0		
8414	Guscio	1721	1720	1746	1747	14	50.0		
8415	Guscio	1722	1721	1747	1748	14	50.0		
8416	Guscio	1723	1722	1748	1749	14	50.0		
8417	Guscio	1724	1723	1749	1750	14	50.0		
8418	Guscio	1725	1724	1750	1751	14	50.0		
8419	Guscio	1726	1725	1751	1752	14	50.0		
8420	Guscio	1727	1726	1752	1753	14	50.0		
8421	Guscio	1728	1727	1753	1754	14	50.0		
8422	Guscio	1729	1728	1754	1755	14	50.0		
8423	Guscio	1731	1730	1756	1757	14	50.0		
8424	Guscio	1730	1732	1758	1756	14	50.0		
8425	Guscio	1732	1733	1759	1758	14	50.0		
8426	Guscio	1733	1734	1760	1759	14	50.0		
8427	Guscio	1734	1735	1761	1760	14	50.0		
8428	Guscio	1735	1736	1762	1761	14	50.0		
8429	Guscio	1736	1737	1763	1762	14	50.0		
8430	Guscio	1737	1738	1764	1763	14	50.0		
8431	Guscio	1738	1739	1765	1764	14	50.0		
8432	Guscio	1739	1740	1766	1765	14	50.0		
8433	Guscio	1740	1741	1767	1766	14	50.0		
8434	Guscio	1741	1742	1768	1767	14	50.0		
8435	Guscio	1744	1743	1769	1770	14	50.0		
8436	Guscio	1745	1744	1770	1771	14	50.0		
8437	Guscio	1746	1745	1771	1772	14	50.0		
8438	Guscio	1747	1746	1772	1773	14	50.0		
8439	Guscio	1748	1747	1773	1774	14	50.0		
8440	Guscio	1749	1748	1774	1775	14	50.0		
8441	Guscio	1750	1749	1775	1776	14	50.0		
8442	Guscio	1751	1750	1776	1777	14	50.0		
8443	Guscio	1752	1751	1777	1778	14	50.0		
8444	Guscio	1753	1752	1778	1779	14	50.0		
8445	Guscio	1754	1753	1779	1780	14	50.0		
8446	Guscio	1755	1754	1780	1781	14	50.0		
8447	Guscio	1757	1756	1782	1783	14	50.0		
8448	Guscio	1756	1758	1784	1782	14	50.0		

VALUTAZIONE DI VULNERABILITÀ SISMICA DEL MANUFATTO DI SCARICO

RAGGRUPPAMENTO TEMPORANEO D'IMPRESA:

MN-E-394-M

BOZZA DI PROGETTO DEFINITIVO

Elem.	Note	Nodo I	Nodo J	Nodo K	Nodo L	Mat.	Spessore	Wink V	Wink O
8449	Guscio	1758	1759	1785	1784	14	50.0		
8450	Guscio	1759	1760	1786	1785	14	50.0		
8451	Guscio	1760	1761	1787	1786	14	50.0		
8452	Guscio	1761	1762	1788	1787	14	50.0		
8453	Guscio	1762	1763	1789	1788	14	50.0		
8454	Guscio	1763	1764	1790	1789	14	50.0		
8455	Guscio	1764	1765	1791	1790	14	50.0		
8456	Guscio	1765	1766	1792	1791	14	50.0		
8457	Guscio	1766	1767	1793	1792	14	50.0		
8458	Guscio	1767	1768	1794	1793	14	50.0		
8459	Guscio	1770	1769	1795	1796	14	50.0		
8460	Guscio	1771	1770	1796	1797	14	50.0		
8461	Guscio	1772	1771	1797	1798	14	50.0		
8462	Guscio	1773	1772	1798	1799	14	50.0		
8463	Guscio	1774	1773	1799	1800	14	50.0		
8464	Guscio	1775	1774	1800	1801	14	50.0		
8465	Guscio	1776	1775	1801	1802	14	50.0		
8466	Guscio	1777	1776	1802	1803	14	50.0		
8467	Guscio	1778	1777	1803	1804	14	50.0		
8468	Guscio	1779	1778	1804	1805	14	50.0		
8469	Guscio	1780	1779	1805	1806	14	50.0		
8470	Guscio	1781	1780	1806	1807	14	50.0		
8471	Guscio	1783	1782	1808	1809	14	50.0		
8472	Guscio	1782	1784	1810	1808	14	50.0		
8473	Guscio	1784	1785	1811	1810	14	50.0		
8474	Guscio	1785	1786	1812	1811	14	50.0		
8475	Guscio	1786	1787	1813	1812	14	50.0		
8476	Guscio	1787	1788	1814	1813	14	50.0		
8477	Guscio	1788	1789	1815	1814	14	50.0		
8478	Guscio	1789	1790	1816	1815	14	50.0		
8479	Guscio	1790	1791	1817	1816	14	50.0		
8480	Guscio	1791	1792	1818	1817	14	50.0		
8481	Guscio	1792	1793	1819	1818	14	50.0		
8482	Guscio	1793	1794	1820	1819	14	50.0		
8483	Guscio	1796	1795	1821	1822	14	50.0		
8484	Guscio	1797	1796	1822	1823	14	50.0		
8485	Guscio	1798	1797	1823	1824	14	50.0		
8486	Guscio	1799	1798	1824	1825	14	50.0		
8487	Guscio	1800	1799	1825	1826	14	50.0		
8488	Guscio	1801	1800	1826	1827	14	50.0		
8489	Guscio	1802	1801	1827	1828	14	50.0		
8490	Guscio	1803	1802	1828	1829	14	50.0		
8491	Guscio	1804	1803	1829	1830	14	50.0		
8492	Guscio	1805	1804	1830	1831	14	50.0		
8493	Guscio	1806	1805	1831	8712	14	50.0		
8494	Guscio	1807	1806	8712	8714	14	50.0		
8495	Guscio	1809	1808	5647	5646	14	50.0		
8496	Guscio	1808	1810	5649	5647	14	50.0		
8497	Guscio	1810	1811	5651	5649	14	50.0		
8498	Guscio	1811	1812	5653	5651	14	50.0		
8499	Guscio	1812	1813	5655	5653	14	50.0		
8500	Guscio	1813	1814	5657	5655	14	50.0		
8501	Guscio	1814	1815	5659	5657	14	50.0		
8502	Guscio	1815	1816	5661	5659	14	50.0		
8503	Guscio	1816	1817	5663	5661	14	50.0		
8504	Guscio	1817	1818	5665	5663	14	50.0		
8505	Guscio	1818	1819	5667	5665	14	50.0		
8506	Guscio	1819	1820	5669	5667	14	50.0		
8507	Guscio	1822	1821	5672	5673	14	50.0		
8508	Guscio	1823	1822	5673	5675	14	50.0		
8509	Guscio	1824	1823	5675	5677	14	50.0		
8510	Guscio	1825	1824	5677	5679	14	50.0		
8511	Guscio	1826	1825	5679	5681	14	50.0		
8512	Guscio	1827	1826	5681	5683	14	50.0		
8513	Guscio	1828	1827	5683	5685	14	50.0		

VALUTAZIONE DI VULNERABILITÀ SISMICA DEL MANUFATTO DI SCARICO

RAGGRUPPAMENTO TEMPORANEO D'IMPRESA:

MN-E-394-M

BOZZA DI PROGETTO DEFINITIVO

Elem.	Note	Nodo I	Nodo J	Nodo K	Nodo L	Mat.	Spessore	Wink V	Wink O
8514	Guscio	1829	1828	5685	5687	14	50.0		
8515	Guscio	1830	1829	5687	5689	14	50.0		
8516	Guscio	1831	1830	5689	5691	14	50.0		
8517	Guscio	8712	1831	5691	5693	14	50.0		
8518	Guscio	8714	8712	5693	5695	14	50.0		
8519	Guscio	8030	5228	5229	8031	4	50.0		
8520	Guscio	8031	5229	5230	8032	4	50.0		
8521	Guscio	1856	1857	1839	1838	4	40.0		
8522	Guscio	1880	1884	1885	1881	4	40.0		
8523	Guscio	1882	1886	1884	1880	4	40.0		
8524	Guscio	5171	5172	1886	1882	4	40.0		
8525	Guscio	1881	1885	1857	1856	4	40.0		
8526	Guscio	1857	1858	1840	1839	4	40.0		
8527	Guscio	1884	1888	1893	1885	4	40.0		
8528	Guscio	1886	1894	1888	1884	4	40.0		
8529	Guscio	5172	5173	1894	1886	4	40.0		
8530	Guscio	1885	1893	1858	1857	4	40.0		
8531	Guscio	5220	1862	1877	5221	4	50.0		
8532	Guscio	5221	1877	1892	5222	4	50.0		
8533	Guscio	5222	1892	5070	5223	4	50.0		
8534	Guscio	5223	5070	5085	5224	4	50.0		
8535	Guscio	8032	5230	5231	8033	4	50.0		
8536	Guscio	8033	5231	5232	8034	4	50.0		
8537	Guscio	1858	1863	1841	1840	4	40.0		
8538	Guscio	1888	1896	5054	1893	4	40.0		
8539	Guscio	1894	5061	1896	1888	4	40.0		
8540	Guscio	5173	5174	5061	1894	4	40.0		
8541	Guscio	1893	5054	1863	1858	4	40.0		
8542	Guscio	1863	1864	1842	1841	4	40.0		
8543	Guscio	1896	5063	5064	5054	4	40.0		
8544	Guscio	5061	5065	5063	1896	4	40.0		
8545	Guscio	5174	5175	5065	5061	4	40.0		
8546	Guscio	5054	5064	1864	1863	4	40.0		
8547	Guscio	5224	5085	5100	5225	4	50.0		
8548	Guscio	5225	5100	5149	5226	4	50.0		
8549	Guscio	5226	5149	5164	5227	4	50.0		
8550	Guscio	5227	5164	1832	5228	4	50.0		
8551	Guscio	8034	5232	5179	8035	4	50.0		
8552	Guscio	8035	5179	5208	8036	4	50.0		
8553	Guscio	1864	1865	1843	1842	4	40.0		
8554	Guscio	5063	5071	5072	5064	4	40.0		
8555	Guscio	5065	5073	5071	5063	4	40.0		
8556	Guscio	5175	5180	5073	5065	4	40.0		
8557	Guscio	5064	5072	1865	1864	4	40.0		
8558	Guscio	1865	1866	1844	1843	4	40.0		
8559	Guscio	5071	5075	5076	5072	4	40.0		
8560	Guscio	5073	5077	5075	5071	4	40.0		
8561	Guscio	5180	5190	5077	5073	4	40.0		
8562	Guscio	5072	5076	1866	1865	4	40.0		
8563	Guscio	5228	1832	1833	5229	4	50.0		
8564	Guscio	5229	1833	1834	5230	4	50.0		
8565	Guscio	5230	1834	1859	5231	4	50.0		
8566	Guscio	5231	1859	1860	5232	4	50.0		
8567	Guscio	8036	5208	5321	8037	4	50.0		
8568	Guscio	8037	5321	5322	8038	4	50.0		
8569	Guscio	1866	1867	1845	1844	4	40.0		
8570	Guscio	5075	5079	5080	5076	4	40.0		
8571	Guscio	5077	5081	5079	5075	4	40.0		
8572	Guscio	5190	5168	5081	5077	4	40.0		
8573	Guscio	5076	5080	1867	1866	4	40.0		
8574	Guscio	7073	1868	1848	7099	4	40.0		
8575	Guscio	7021	5087	5088	7047	4	40.0		
8576	Guscio	6995	5089	5087	7021	4	40.0		
8577	Guscio	5197	5207	5089	6995	4	40.0		
8578	Guscio	7047	5088	1868	7073	4	40.0		

VALUTAZIONE DI VULNERABILITÀ SISMICA DEL MANUFATTO DI SCARICO

RAGGRUPPAMENTO TEMPORANEO D'IMPRESA:

MN-E-394-M

BOZZA DI PROGETTO DEFINITIVO

Elem.	Note	Nodo I	Nodo J	Nodo K	Nodo L	Mat.	Spessore	Wink V	Wink O
8579	Guscio	5232	1860	1861	5179	4	50.0		
8580	Guscio	5179	1861	1874	5208	4	50.0		
8581	Guscio	5208	1874	1875	5321	4	50.0		
8582	Guscio	5321	1875	1876	5322	4	50.0		
8583	Guscio	8038	5322	5323	8039	4	50.0		
8584	Guscio	8039	5323	5213	8040	4	50.0		
8585	Guscio	1868	1869	1849	1848	4	40.0		
8586	Guscio	5087	5091	5092	5088	4	40.0		
8587	Guscio	5089	5093	5091	5087	4	40.0		
8588	Guscio	5207	5233	5093	5089	4	40.0		
8589	Guscio	5088	5092	1869	1868	4	40.0		
8590	Guscio	1869	1870	1850	1849	4	40.0		
8591	Guscio	5091	5095	5096	5092	4	40.0		
8592	Guscio	5093	5101	5095	5091	4	40.0		
8593	Guscio	5233	5437	5101	5093	4	40.0		
8594	Guscio	5092	5096	1870	1869	4	40.0		
8595	Guscio	5322	1876	1889	5323	4	50.0		
8596	Guscio	5323	1889	5324	5213	4	50.0		
8597	Guscio	7726	5217	5209	7727	4	50.0		
8598	Guscio	8019	5211	5218	8020	4	50.0		
8599	Guscio	5213	5324	5325	5214	4	50.0		
8600	Guscio	5214	5325	5326	5215	4	50.0		
8601	Guscio	1870	1871	1851	1850	4	40.0		
8602	Guscio	5095	5103	5138	5096	4	40.0		
8603	Guscio	5101	5139	5103	5095	4	40.0		
8604	Guscio	5437	8218	5139	5101	4	40.0		
8605	Guscio	5096	5138	1871	1870	4	40.0		
8606	Guscio	1871	1872	1852	1851	4	40.0		
8607	Guscio	5103	5141	5142	5138	4	40.0		
8608	Guscio	5139	5143	5141	5103	4	40.0		
8609	Guscio	8218	8344	5143	5139	4	40.0		
8610	Guscio	5138	5142	1872	1871	4	40.0		
8611	Guscio	8020	5218	5219	8021	4	50.0		
8612	Guscio	8021	5219	5220	8022	4	50.0		
8613	Guscio	8022	5220	5221	8023	4	50.0		
8614	Guscio	8023	5221	5222	8024	4	50.0		
8615	Guscio	5215	5326	5327	5216	4	50.0		
8616	Guscio	5216	5327	5328	5217	4	50.0		
8617	Guscio	1872	1873	1853	1852	4	40.0		
8618	Guscio	5141	5145	5150	5142	4	40.0		
8619	Guscio	5143	5151	5145	5141	4	40.0		
8620	Guscio	8344	8345	5151	5143	4	40.0		
8621	Guscio	5142	5150	1873	1872	4	40.0		
8622	Guscio	1873	1878	1854	1853	4	40.0		

5.9. Carichi

1.1.19. Casi di carico CDC

1.1.19.1 Ricoprimento

Il carico generato dal ricoprimento del terreno è applicato agli elementi volta, e soletta orizzontali del manufatto nel caso di carico 002CDC G2K

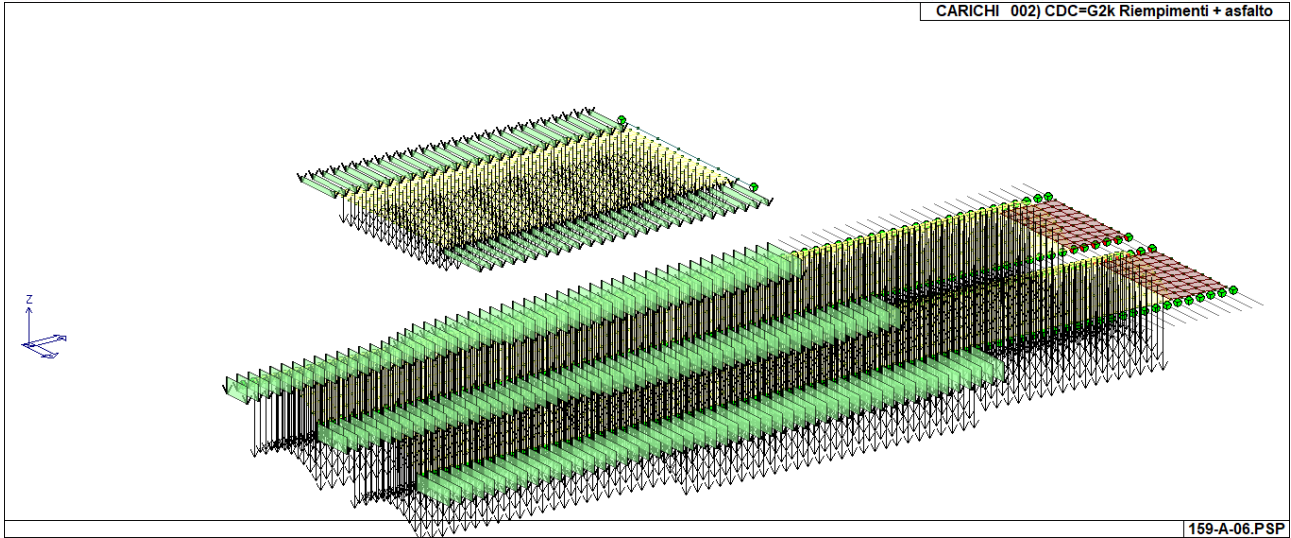
VALUTAZIONE DI VULNERABILITÀ SISMICA DEL MANUFATTO DI SCARICO

RAGGRUPPAMENTO TEMPORANEO D'IMPRESA:

MN-E-394-M

BOZZA DI PROGETTO DEFINITIVO

CARICHI 002) CDC=G2k Riempimenti + asfalto



159-A-06.PSP

1.1.19.2 Spinta sui muri controterra

Il terreno dell'argine sostenuto dagli spalloni genera una spinta sui muri stessi, la spinta del terreno è stata inserita nella condizione di carico 008 CDC G1k

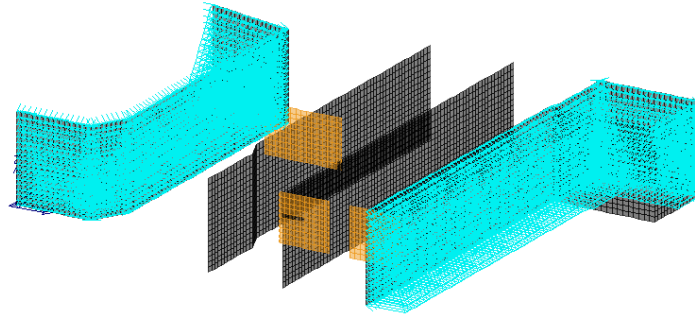
VALUTAZIONE DI VULNERABILITÀ SISMICA DEL MANUFATTO DI SCARICO

RAGGRUPPAMENTO TEMPORANEO D'IMPRESA:

MN-E-394-M

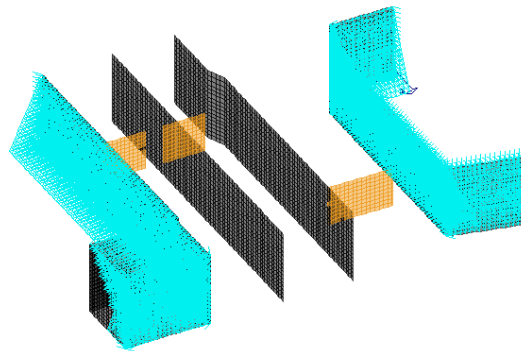
BOZZA DI PROGETTO DEFINITIVO

CARICHI 008) CDC=G1k Spinta terra



159-A-06.PSP

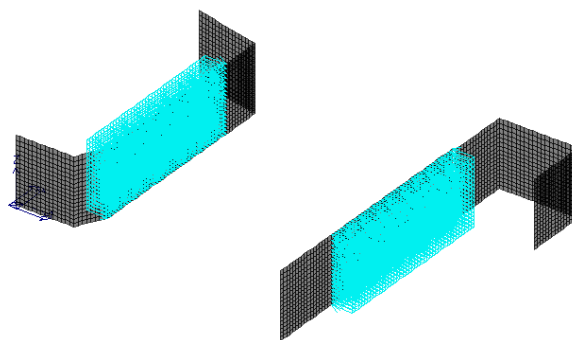
CARICHI 008) CDC=G1k Spinta terra



159-A-06.PSP

oltre alla spinta del terreno è stata inserita anche la spinta generata dal sovraccarico carico stradale il carico è stato inserita nella condizione di carico 003 CDC Q1

CARICHI 003) CDC=Q1 Distribuito Stradale



159-A-06.PSP

VALUTAZIONE DI VULNERABILITÀ SISMICA DEL MANUFATTO DI SCARICO

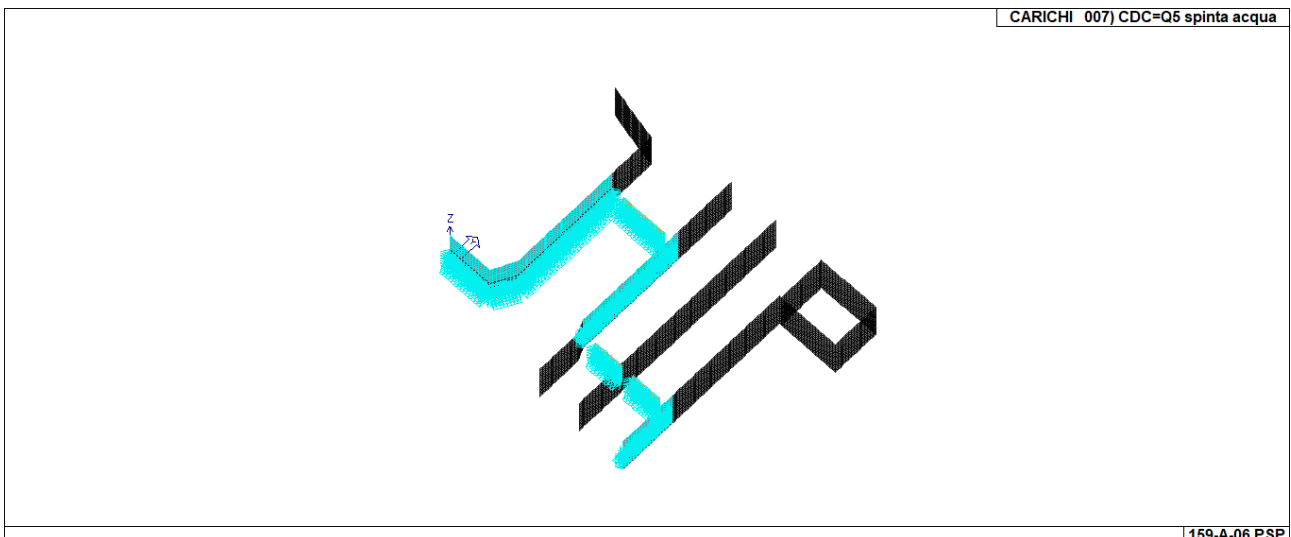
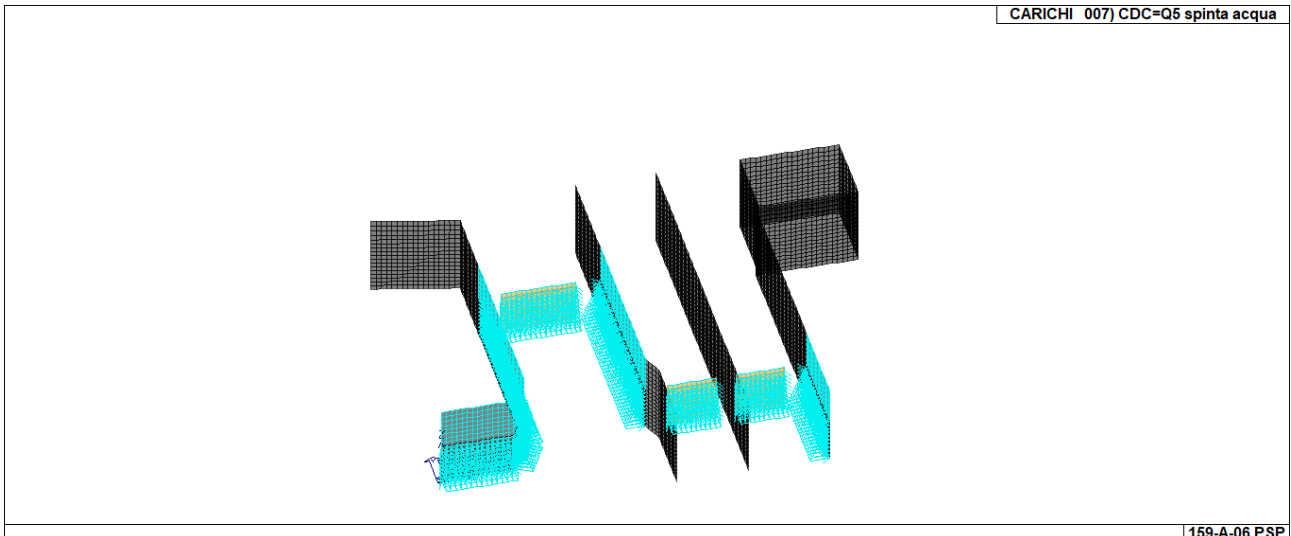
RAGGRUPPAMENTO TEMPORANEO D'IMPRESA:

MN-E-394-M

BOZZA DI PROGETTO DEFINITIVO

1.1.19.3 Spinta acqua

La spinta dell'acqua è stata applicata ai muri lambiti bagnati in caso di paratie chiuse e massimo livello idrico a monte e livello idrico nullo a valle, nel caso di carico 007CDC Q5



1.1.19.4 Traffico

Il carico da traffico è stato applicato alla soletta della canna A, e alle volte della canna B e C oltre che ai link che simulano l'eccentricità del carico sui muri, il traffico distribuito è stato applicato nel caso di carico 003 CDC Q1

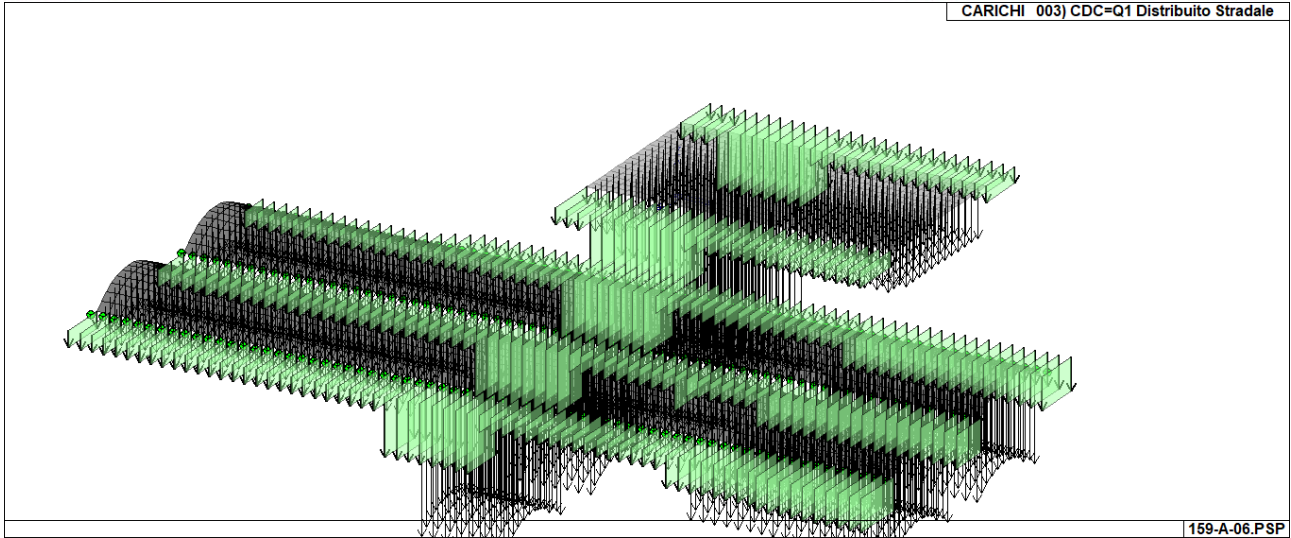
VALUTAZIONE DI VULNERABILITÀ SISMICA DEL MANUFATTO DI SCARICO

RAGGRUPPAMENTO TEMPORANEO D'IMPRESA:

MN-E-394-M

BOZZA DI PROGETTO DEFINITIVO

CARICHI 003) CDC=Q1 Distribuito Stradale

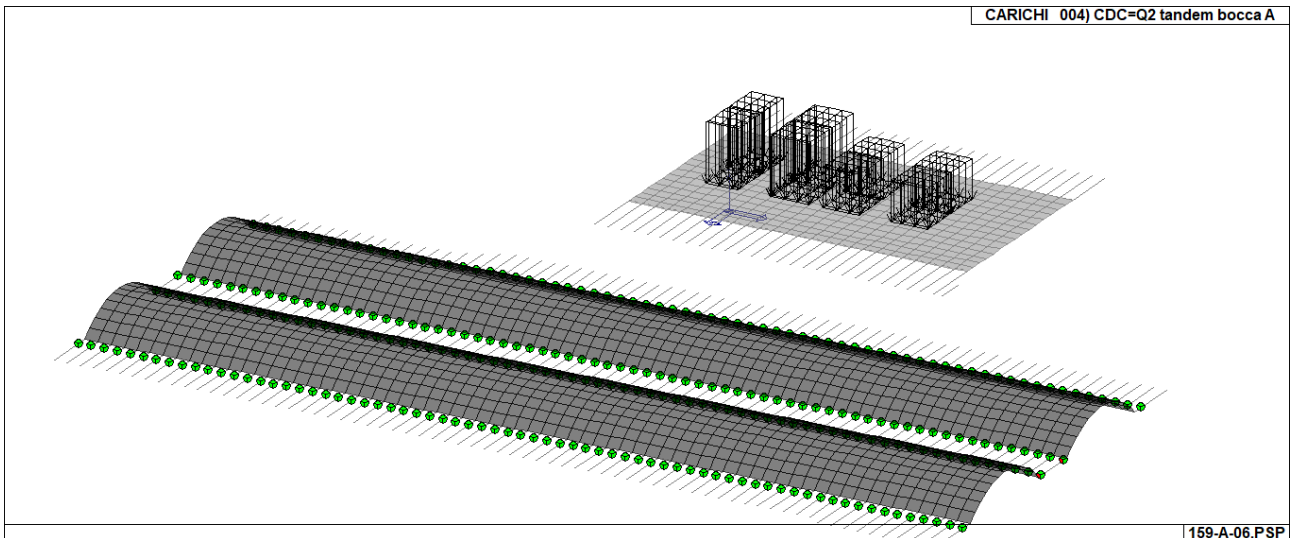


159-A-06.PSP

Oltre al carico distribuito è stato applicato il carico da asse tandem; questo carico è stato inserito di pari intensità e distribuzione in tre casi di carico distinti ed applicati non simultaneamente, questo artificio è servito per simulare il transito del veicolo sulle tre canne.

004 CDC Q2

CARICHI 004) CDC=Q2 tandem bocca A



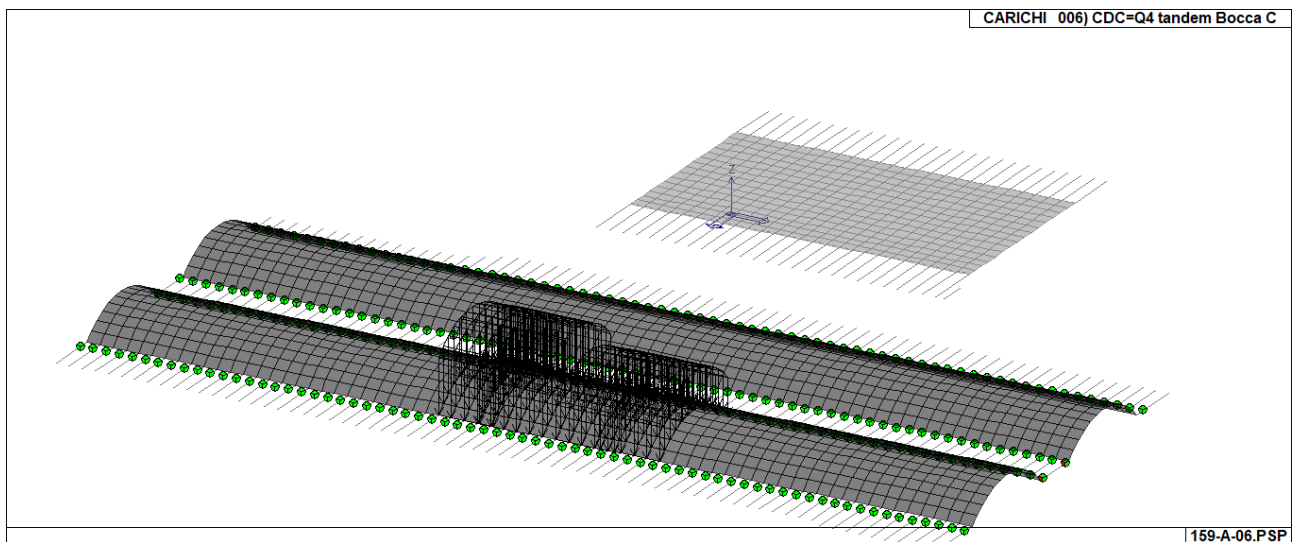
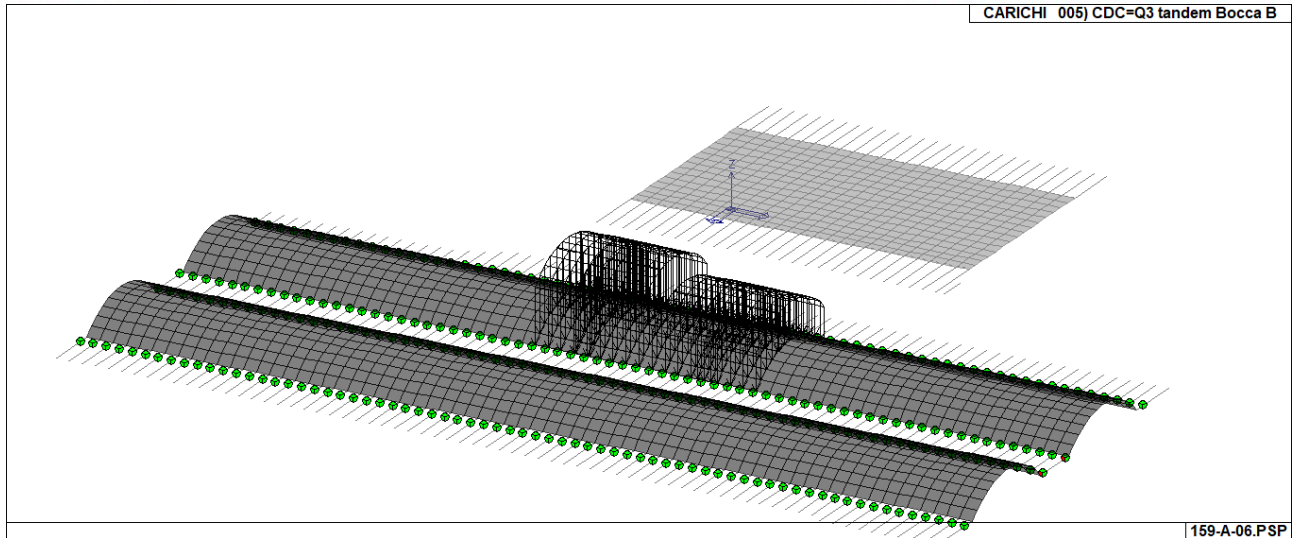
159-A-06.PSP

VALUTAZIONE DI VULNERABILITÀ SISMICA DEL MANUFATTO DI SCARICO

RAGGRUPPAMENTO TEMPORANEO D'IMPRESA:

MN-E-394-M

BOZZA DI PROGETTO DEFINITIVO



1.1.19.5 Edificio

Anche se l'edificio non è oggetto delle verifiche della presente relazione si è ritenuto opportuno modellarlo e applicare i relativi carichi ai solai per poter valutare in modo coerente le azioni trasmesse al manufatto sottostante.

009 CDCG1sk

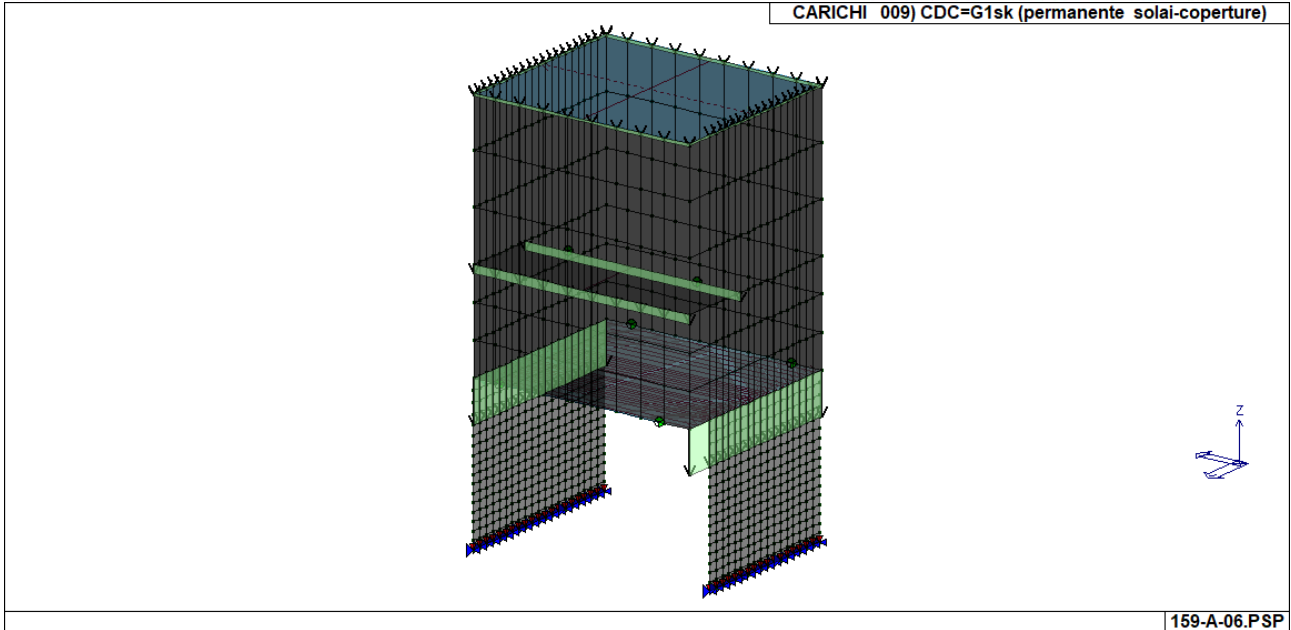
VALUTAZIONE DI VULNERABILITÀ SISMICA DEL MANUFATTO DI SCARICO

RAGGRUPPAMENTO TEMPORANEO D'IMPRESA:

MN-E-394-M

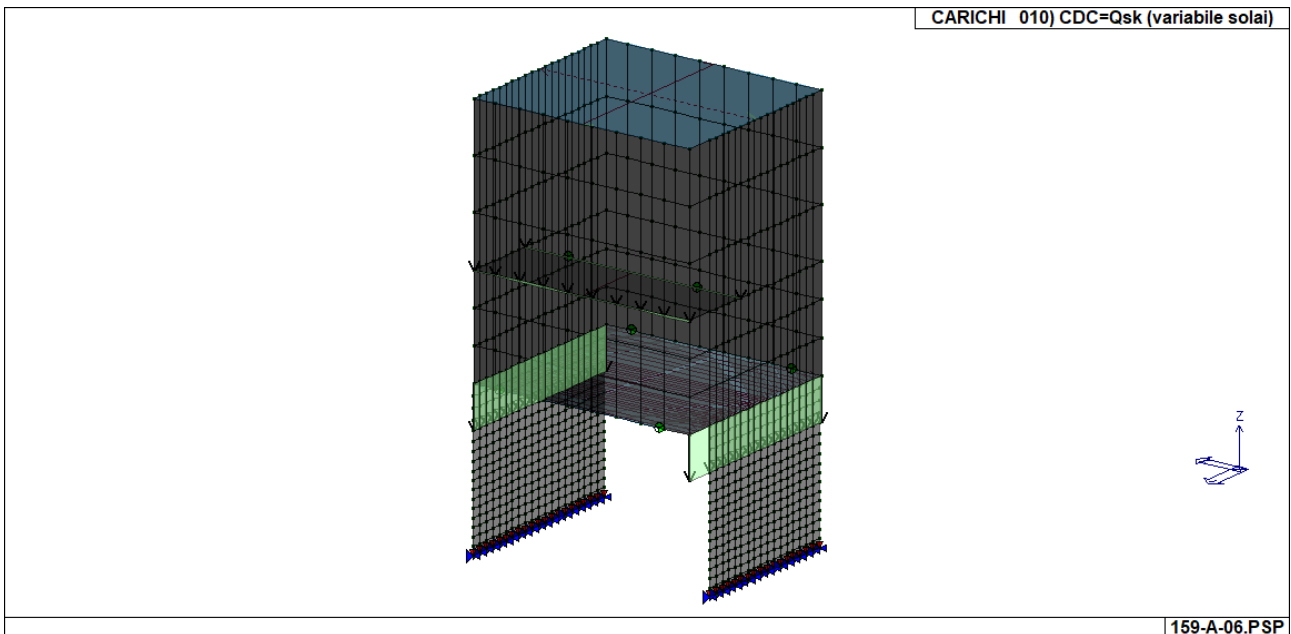
BOZZA DI PROGETTO DEFINITIVO

CARICHI 009) CDC=G1sk (permanente solai-coperture)



010 CDC Qsk

CARICHI 010) CDC=Qsk (variabile solai)



VALUTAZIONE DI VULNERABILITÀ SISMICA DEL MANUFATTO DI SCARICO

RAGGRUPPAMENTO TEMPORANEO D'IMPRESA:

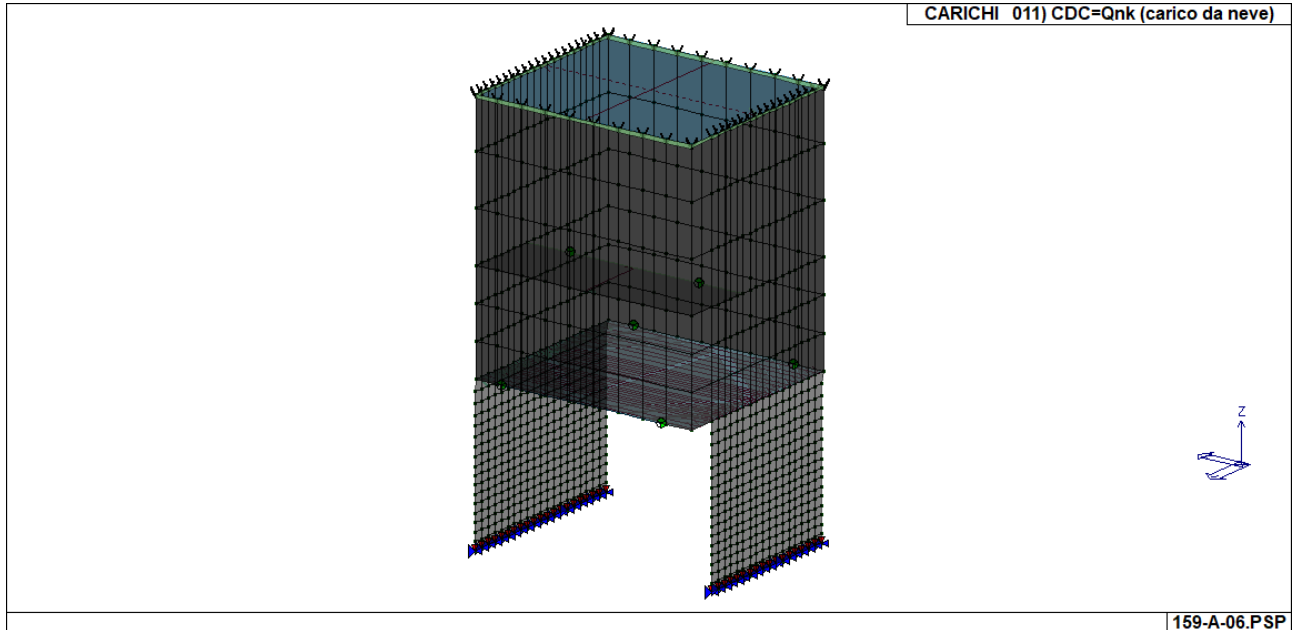
MN-E-394-M

BOZZA DI PROGETTO DEFINITIVO

011

CDC

Qnk



1.1.20. LEGENDA TABELLA CASI DI CARICO

Il programma consente l'applicazione di diverse tipologie di casi di carico.

Sono previsti i seguenti 11 tipi di casi di carico:

	<i>Sigla</i>	<i>Tipo</i>	<i>Descrizione</i>
1	Ggk	A	caso di carico comprensivo del peso proprio struttura
2	Gk	NA	caso di carico con azioni permanenti
3	Qk	NA	caso di carico con azioni variabili
4	Gsk	A	caso di carico comprensivo dei carichi permanenti sui solai e sulle coperture
5	Qsk	A	caso di carico comprensivo dei carichi variabili sui solai
6	Qnk	A	caso di carico comprensivo dei carichi di neve sulle coperture
7	Qtk	SA	caso di carico comprensivo di una variazione termica agente sulla struttura
8	Qvk	NA	caso di carico comprensivo di azioni da vento sulla struttura
9	Esk	SA	caso di carico sismico con analisi statica equivalente
10	Edk	SA	caso di carico sismico con analisi dinamica
11	Etk	NA	caso di carico comprensivo di azioni derivanti dall' incremento di spinta delle terre in condizione sismica
12	PK	NA	caso di carico comprensivo di azioni derivanti da coazioni, cedimenti e precompressioni

Sono di tipo automatico A (ossia non prevedono introduzione dati da parte dell'utente) i seguenti casi di carico: 1-Ggk; 4-Gsk; 5-Qsk; 6-Qnk.

Sono di tipo semi-automatico SA (ossia prevedono una minima introduzione dati da parte dell'utente) i seguenti casi di carico:

7-Qtk, in quanto richiede solo il valore della variazione termica;

9-Esk e 10-Edk, in quanto richiedono il valore dell'angolo di ingresso del sisma e l'individuazione dei casi di carico partecipanti alla definizione delle masse.

VALUTAZIONE DI VULNERABILITÀ SISMICA DEL MANUFATTO DI SCARICO

RAGGRUPPAMENTO TEMPORANEO D'IMPRESA:

MN-E-394-M

BOZZA DI PROGETTO DEFINITIVO

Sono di tipo non automatico NA ossia prevedono la diretta applicazione di carichi generici agli elementi strutturali (si veda il precedente punto Modellazione delle Azioni) i restanti casi di carico.

Nella tabella successiva vengono riportati i casi di carico agenti sulla struttura, con l'indicazione dei dati relativi al caso di carico stesso:

Numero Tipo e Sigla identificativa, Valore di riferimento del caso di carico (se previsto).

In successione, per i casi di carico non automatici, viene riportato l'elenco di nodi ed elementi direttamente caricati con la sigla identificativa del carico.

Per i casi di carico di tipo sismico (9-Esk e 10-Edk), viene riportata la tabella di definizione delle masse: per ogni caso di carico partecipante alla definizione delle masse viene indicata la relativa aliquota (partecipazione) considerata. Si precisa che per i caso di carico 5-Qsk e 6-Qnk la partecipazione è prevista localmente per ogni elemento solaio o copertura presente nel modello (si confronti il valore Sksol nel capitolo relativo agli elementi solaio) e pertanto la loro partecipazione è di norma pari a uno.

1.1.21. Casi di carico PRO_SAP

CDC	Tipo	Sigla Id	Note
1	Ggk	CDC=Ggk (peso proprio della struttura)	
2	Gk	CDC=G2k Riempimenti + asfalto	D2 :da 1 a 8 Azione : riempimento 1m
			D2 : 9 Azione : riempimento- Bocca B,C 1.2m
			D2 :da 10 a 11 Azione : riempimento 1m
			D2 :da 12 a 13 Azione : riempimento- Bocca B,C 1.2m
			D2 :da 14 a 15 Azione : riempimento 1m
			D2 :da 16 a 17 Azione : riempimento- Bocca B,C 1.2m
			D2 :da 18 a 19 Azione : riempimento 1m
			D2 :da 20 a 21 Azione : riempimento- Bocca B,C 1.2m
			D2 :da 22 a 23 Azione : riempimento 1m
			D2 :da 24 a 25 Azione : riempimento- Bocca B,C 1.2m
			D2 :da 26 a 27 Azione : riempimento 1m
			D2 :da 28 a 29 Azione : riempimento- Bocca B,C 1.2m
			D2 :da 30 a 31 Azione : riempimento 1m
			D2 :da 32 a 33 Azione : riempimento- Bocca B,C 1.2m
			D2 :da 34 a 35 Azione : riempimento 1m
			D2 :da 36 a 37 Azione : riempimento- Bocca B,C 1.2m
			D2 :da 38 a 39 Azione : riempimento 1m
			D2 :da 40 a 204 Azione : riempimento- Bocca B,C 1.2m
			D2 : 206 Azione : riempimento- Bocca B,C 1.2m
			D2 : 210 Azione : riempimento- Bocca B,C 1.2m
			D2 : 216 Azione : riempimento- Bocca B,C 1.2m
			D2 :da 247 a 300 Azione : riempimento- Bocca A 35cm
			D2 :da 301 a 372 Azione : riempimento 1m
			D2 :da 464 a 466 Azione : riempimento- Bocca B,C 1.2m
			D3 :da 2213 a 2218 Azione : riempimento- Bocca A 35cm
			D3 :da 4757 a 4758 Azione : riempimento- Bocca A 35cm
			D3 :da 5249 a 5392 Azione : riempimento 1m
			D3 :da 5393 a 6040 Azione : riempimento- Bocca B,C 1.2m
			D3 :da 6041 a 6448 Azione : riempimento 1m
			D3 : 7005 Azione : riempimento- Bocca A 35cm
			D3 : 7008 Azione : riempimento- Bocca A 35cm
			D3 : 7093 Azione : riempimento- Bocca A 35cm
			D3 : 7107 Azione : riempimento- Bocca A 35cm
			D3 : 7121 Azione : riempimento- Bocca A 35cm
			D3 : 7124 Azione : riempimento- Bocca A 35cm
			D3 :da 7142 a 7145 Azione : riempimento- Bocca A 35cm
			D3 :da 7147 a 7150 Azione : riempimento- Bocca A 35cm
			D3 :da 7152 a 7153 Azione : riempimento- Bocca A 35cm
			D3 :da 7162 a 7489 Azione : riempimento- Bocca A 35cm
			D3 :da 8087 a 8518 Azione : riempimento 1m
			D3 :da 8519 a 8520 Azione : riempimento- Bocca A 35cm
			D3 :da 8531 a 8536 Azione : riempimento- Bocca A 35cm
			D3 :da 8547 a 8552 Azione : riempimento- Bocca A 35cm
			D3 :da 8563 a 8568 Azione : riempimento- Bocca A 35cm
			D3 :da 8579 a 8584 Azione : riempimento- Bocca A 35cm
			D3 :da 8595 a 8600 Azione : riempimento- Bocca A 35cm
			D3 :da 8611 a 8616 Azione : riempimento- Bocca A 35cm
3	Qk	CDC=Q1 Distribuito Stradale	D2 :da 1 a 8 Azione : corsia r-distribuito
			D2 : 9 Azione : ciclabile-distribuito

VALUTAZIONE DI VULNERABILITÀ SISMICA DEL MANUFATTO DI SCARICO

RAGGRUPPAMENTO TEMPORANEO D'IMPRESA:

MN-E-394-M

BOZZA DI PROGETTO DEFINITIVO

CDC	Tipo	Sigla Id	Note
			D2 :da 10 a 15 Azione : corsia r-distribuito
			D2 : 16 Azione : ciclabile-distribuito
			D2 : 17 Azione : corsia 2-distribuito
			D2 :da 18 a 23 Azione : corsia r-distribuito
			D2 :da 24 a 25 Azione : ciclabile-distribuito
			D2 :da 26 a 31 Azione : corsia r-distribuito
			D2 : 32 Azione : corsia 2-distribuito
			D2 :da 33 a 40 Azione : corsia r-distribuito
			D2 : 41 Azione : corsia 2-distribuito
			D2 :da 42 a 47 Azione : corsia r-distribuito
			D2 : 48 Azione : corsia 2-distribuito
			D2 : 49 Azione : ciclabile-distribuito
			D2 :da 50 a 55 Azione : corsia r-distribuito
			D2 : 56 Azione : ciclabile-distribuito
			D2 : 57 Azione : corsia 2-distribuito
			D2 :da 58 a 63 Azione : corsia r-distribuito
			D2 :da 64 a 65 Azione : corsia 2-distribuito
			D2 :da 66 a 67 Azione : corsia 1-distribuito
			D2 :da 68 a 69 Azione : corsia r-distribuito
			D2 :da 70 a 71 Azione : corsia 1-distribuito
			D2 : 72 Azione : ciclabile-distribuito
			D2 : 73 Azione : corsia 2-distribuito
			D2 :da 74 a 75 Azione : corsia 1-distribuito
			D2 :da 76 a 77 Azione : corsia r-distribuito
			D2 :da 78 a 79 Azione : corsia 1-distribuito
			D2 : 80 Azione : corsia 2-distribuito
			D2 : 81 Azione : ciclabile-distribuito
			D2 :da 82 a 83 Azione : corsia 1-distribuito
			D2 :da 84 a 85 Azione : corsia r-distribuito
			D2 :da 86 a 87 Azione : corsia 1-distribuito
			D2 : 88 Azione : ciclabile-distribuito
			D2 : 89 Azione : corsia 2-distribuito
			D2 :da 90 a 91 Azione : corsia 1-distribuito
			D2 :da 92 a 93 Azione : corsia r-distribuito
			D2 :da 94 a 95 Azione : corsia 1-distribuito
			D2 : 96 Azione : corsia 2-distribuito
			D2 : 97 Azione : ciclabile-distribuito
			D2 :da 98 a 99 Azione : corsia 1-distribuito
			D2 :da 100 a 101 Azione : ciclabile-distribuito
			D2 :da 102 a 103 Azione : corsia 1-distribuito
			D2 :da 104 a 105 Azione : corsia 2-distribuito
			D2 :da 104 a 105 Azione : corsia r-distribuito
			D2 :da 106 a 107 Azione : corsia 1-distribuito
			D2 :da 108 a 109 Azione : ciclabile-distribuito
			D2 :da 110 a 111 Azione : corsia 1-distribuito
			D2 : 112 Azione : corsia 2-distribuito
			D2 : 113 Azione : ciclabile-distribuito
			D2 :da 114 a 115 Azione : corsia 1-distribuito
			D2 :da 116 a 117 Azione : ciclabile-distribuito
			D2 :da 118 a 119 Azione : corsia 1-distribuito
			D2 : 120 Azione : ciclabile-distribuito
			D2 : 121 Azione : corsia 2-distribuito
			D2 :da 122 a 123 Azione : corsia 1-distribuito
			D2 :da 124 a 125 Azione : ciclabile-distribuito
			D2 :da 126 a 127 Azione : corsia 1-distribuito
			D2 :da 128 a 129 Azione : corsia 2-distribuito
			D2 :da 130 a 131 Azione : corsia r-distribuito
			D2 :da 132 a 133 Azione : ciclabile-distribuito
			D2 :da 134 a 136 Azione : corsia r-distribuito
			D2 : 137 Azione : corsia 2-distribuito
			D2 :da 138 a 139 Azione : corsia r-distribuito
			D2 :da 140 a 141 Azione : ciclabile-distribuito
			D2 :da 142 a 143 Azione : corsia r-distribuito
			D2 : 144 Azione : corsia 2-distribuito
			D2 : 145 Azione : ciclabile-distribuito

VALUTAZIONE DI VULNERABILITÀ SISMICA DEL MANUFATTO DI SCARICO

RAGGRUPPAMENTO TEMPORANEO D'IMPRESA:

MN-E-394-M

BOZZA DI PROGETTO DEFINITIVO

CDC	Tipo	Sigla Id	Note
			D2 :da 146 a 147 Azione : corsia 2-distribuito
			D2 :da 148 a 149 Azione : ciclabile-distribuito
			D2 :da 150 a 151 Azione : corsia 2-distribuito
			D2 : 152 Azione : ciclabile-distribuito
			D2 :da 153 a 155 Azione : corsia 2-distribuito
			D2 :da 156 a 157 Azione : ciclabile-distribuito
			D2 :da 158 a 160 Azione : corsia 2-distribuito
			D2 : 161 Azione : ciclabile-distribuito
			D2 :da 162 a 163 Azione : corsia 2-distribuito
			D2 :da 164 a 204 Azione : ciclabile-distribuito
			D2 : 206 Azione : ciclabile-distribuito
			D2 : 210 Azione : ciclabile-distribuito
			D2 : 216 Azione : ciclabile-distribuito
			D2 : 222 Azione : ciclabile-distribuito
			D2 : 224 Azione : ciclabile-distribuito
			D2 :da 247 a 252 Azione : corsia r-distribuito
			D2 :da 253 a 260 Azione : corsia 2-distribuito
			D2 :da 261 a 262 Azione : corsia r-distribuito
			D2 :da 263 a 270 Azione : corsia 1-distribuito
			D2 :da 271 a 279 Azione : corsia r-distribuito
			D2 :da 280 a 287 Azione : corsia 2-distribuito
			D2 :da 288 a 289 Azione : corsia r-distribuito
			D2 :da 290 a 297 Azione : corsia 1-distribuito
			D2 :da 298 a 372 Azione : corsia r-distribuito
			D2 :da 464 a 466 Azione : ciclabile-distribuito
			D3 :da 1281 a 1920 Azione : spinta terreno sovraccarico stradali mantova
			D3 :da 2213 a 2216 Azione : corsia 1-distribuito
			D3 :da 2217 a 2218 Azione : corsia r-distribuito
			D3 :da 2721 a 3360 Azione : spinta terreno sovraccarico stradali cittadella
			D3 : 4689 Azione : spinta terreno sovraccarico stradali mantova
			D3 :da 4707 a 4711 Azione : spinta terreno sovraccarico stradali mantova
			D3 : 4724 Azione : spinta terreno sovraccarico stradali mantova
			D3 :da 4757 a 4758 Azione : corsia r-distribuito
			D3 : 4759 Azione : spinta terreno sovraccarico stradali mantova
			D3 : 4794 Azione : spinta terreno sovraccarico stradali mantova
			D3 : 4829 Azione : spinta terreno sovraccarico stradali mantova
			D3 : 4864 Azione : spinta terreno sovraccarico stradali mantova
			D3 : 4899 Azione : spinta terreno sovraccarico stradali mantova
			D3 : 4934 Azione : spinta terreno sovraccarico stradali mantova
			D3 :da 4967 a 4968 Azione : spinta terreno sovraccarico stradali cittadella
			D3 : 4969 Azione : spinta terreno sovraccarico stradali mantova
			D3 :da 4987 a 5003 Azione : spinta terreno sovraccarico stradali cittadella
			D3 : 5004 Azione : spinta terreno sovraccarico stradali mantova
			D3 :da 5022 a 5038 Azione : spinta terreno sovraccarico stradali cittadella
			D3 : 5039 Azione : spinta terreno sovraccarico stradali mantova
			D3 :da 5057 a 5060 Azione : spinta terreno sovraccarico stradali cittadella
			D3 : 5074 Azione : spinta terreno sovraccarico stradali mantova
			D3 : 5109 Azione : spinta terreno sovraccarico stradali mantova
			D3 : 5144 Azione : spinta terreno sovraccarico stradali mantova
			D3 : 5179 Azione : spinta terreno sovraccarico stradali mantova
			D3 : 5214 Azione : spinta terreno sovraccarico stradali mantova
			D3 :da 5249 a 5464 Azione : corsia r-distribuito
			D3 :da 5465 a 5656 Azione : corsia 1-distribuito
			D3 :da 5657 a 5680 Azione : corsia r-distribuito
			D3 :da 5681 a 5872 Azione : corsia 2-distribuito
			D3 :da 5873 a 6016 Azione : corsia r-distribuito
			D3 :da 6017 a 6448 Azione : ciclabile-distribuito
			D3 :da 6533 a 6568 Azione : spinta terreno sovraccarico stradali mantova
			D3 : 7005 Azione : corsia 1-distribuito
			D3 : 7008 Azione : corsia 1-distribuito
			D3 : 7093 Azione : corsia r-distribuito
			D3 : 7107 Azione : corsia r-distribuito
			D3 : 7121 Azione : corsia r-distribuito
			D3 : 7124 Azione : corsia r-distribuito
			D3 :da 7142 a 7145 Azione : corsia r-distribuito

VALUTAZIONE DI VULNERABILITÀ SISMICA DEL MANUFATTO DI SCARICO

RAGGRUPPAMENTO TEMPORANEO D'IMPRESA:

MN-E-394-M

BOZZA DI PROGETTO DEFINITIVO

CDC	Tipo	Sigla Id	Note
			D3 :da 7147 a 7150 Azione : corsia r-distribuito
			D3 :da 7152 a 7153 Azione : corsia r-distribuito
			D3 :da 7162 a 7219 Azione : corsia r-distribuito
			D3 :da 7220 a 7227 Azione : corsia 1-distribuito
			D3 : 7228 Azione : corsia r-distribuito
			D3 :da 7229 a 7237 Azione : corsia 2-distribuito
			D3 :da 7238 a 7240 Azione : corsia r-distribuito
			D3 :da 7241 a 7248 Azione : corsia 1-distribuito
			D3 : 7249 Azione : corsia r-distribuito
			D3 :da 7250 a 7258 Azione : corsia 2-distribuito
			D3 :da 7259 a 7261 Azione : corsia r-distribuito
			D3 :da 7262 a 7269 Azione : corsia 1-distribuito
			D3 : 7270 Azione : corsia r-distribuito
			D3 :da 7271 a 7279 Azione : corsia 2-distribuito
			D3 :da 7280 a 7282 Azione : corsia r-distribuito
			D3 :da 7283 a 7290 Azione : corsia 1-distribuito
			D3 : 7291 Azione : corsia r-distribuito
			D3 :da 7292 a 7300 Azione : corsia 2-distribuito
			D3 :da 7301 a 7303 Azione : corsia r-distribuito
			D3 :da 7304 a 7311 Azione : corsia 1-distribuito
			D3 : 7312 Azione : corsia r-distribuito
			D3 :da 7313 a 7321 Azione : corsia 2-distribuito
			D3 :da 7322 a 7324 Azione : corsia r-distribuito
			D3 :da 7325 a 7332 Azione : corsia 1-distribuito
			D3 : 7333 Azione : corsia r-distribuito
			D3 :da 7334 a 7342 Azione : corsia 2-distribuito
			D3 :da 7343 a 7345 Azione : corsia r-distribuito
			D3 :da 7346 a 7353 Azione : corsia 1-distribuito
			D3 : 7354 Azione : corsia r-distribuito
			D3 :da 7355 a 7363 Azione : corsia 2-distribuito
			D3 :da 7364 a 7366 Azione : corsia r-distribuito
			D3 :da 7367 a 7374 Azione : corsia 1-distribuito
			D3 : 7375 Azione : corsia r-distribuito
			D3 :da 7376 a 7384 Azione : corsia 2-distribuito
			D3 :da 7385 a 7387 Azione : corsia r-distribuito
			D3 :da 7388 a 7395 Azione : corsia 1-distribuito
			D3 : 7396 Azione : corsia r-distribuito
			D3 :da 7397 a 7405 Azione : corsia 2-distribuito
			D3 :da 7406 a 7408 Azione : corsia r-distribuito
			D3 :da 7409 a 7416 Azione : corsia 1-distribuito
			D3 : 7417 Azione : corsia r-distribuito
			D3 :da 7418 a 7426 Azione : corsia 2-distribuito
			D3 :da 7427 a 7429 Azione : corsia r-distribuito
			D3 :da 7430 a 7437 Azione : corsia 1-distribuito
			D3 : 7438 Azione : corsia r-distribuito
			D3 :da 7439 a 7447 Azione : corsia 2-distribuito
			D3 :da 7448 a 7450 Azione : corsia r-distribuito
			D3 :da 7451 a 7458 Azione : corsia 1-distribuito
			D3 : 7459 Azione : corsia r-distribuito
			D3 :da 7460 a 7468 Azione : corsia 2-distribuito
			D3 :da 7469 a 7471 Azione : corsia r-distribuito
			D3 :da 7472 a 7479 Azione : corsia 1-distribuito
			D3 : 7480 Azione : corsia r-distribuito
			D3 :da 7481 a 7489 Azione : corsia 2-distribuito
			D3 :da 8087 a 8519 Azione : corsia r-distribuito
			D3 : 8520 Azione : corsia 2-distribuito
			D3 :da 8531 a 8534 Azione : corsia 1-distribuito
			D3 :da 8535 a 8536 Azione : corsia 2-distribuito
			D3 :da 8547 a 8550 Azione : corsia 1-distribuito
			D3 :da 8551 a 8552 Azione : corsia 2-distribuito
			D3 : 8563 Azione : corsia r-distribuito
			D3 :da 8564 a 8568 Azione : corsia 2-distribuito
			D3 :da 8579 a 8584 Azione : corsia 2-distribuito
			D3 :da 8595 a 8596 Azione : corsia 2-distribuito
			D3 :da 8597 a 8600 Azione : corsia r-distribuito

VALUTAZIONE DI VULNERABILITÀ SISMICA DEL MANUFATTO DI SCARICO

RAGGRUPPAMENTO TEMPORANEO D'IMPRESA:

MN-E-394-M

BOZZA DI PROGETTO DEFINITIVO

CDC	Tipo	Sigla Id	Note
			D3 :da 8611 a 8612 Azione : corsia r-distribuito
			D3 :da 8613 a 8614 Azione : corsia 1-distribuito
			D3 :da 8615 a 8616 Azione : corsia r-distribuito
4	Qk	CDC=Q2 tandem bocca A	D3 :da 2213 a 2216 Azione : tandem1-A
			D3 : 7005 Azione : tandem1-A
			D3 : 7008 Azione : tandem1-A
			D3 :da 7220 a 7227 Azione : tandem1-A
			D3 :da 7229 a 7236 Azione : tandem2-A
			D3 :da 7241 a 7248 Azione : tandem1-A
			D3 :da 7250 a 7257 Azione : tandem2-A
			D3 :da 7262 a 7269 Azione : tandem1-A
			D3 :da 7271 a 7278 Azione : tandem2-A
			D3 :da 7283 a 7290 Azione : tandem1-A
			D3 :da 7292 a 7299 Azione : tandem2-A
			D3 :da 7304 a 7311 Azione : tandem1-A
			D3 :da 7313 a 7320 Azione : tandem2-A
			D3 :da 7325 a 7332 Azione : tandem1-A
			D3 :da 7334 a 7341 Azione : tandem2-A
			D3 :da 7346 a 7353 Azione : tandem1-A
			D3 :da 7355 a 7362 Azione : tandem2-A
			D3 :da 7367 a 7374 Azione : tandem1-A
			D3 :da 7376 a 7383 Azione : tandem2-A
			D3 :da 7388 a 7395 Azione : tandem1-A
			D3 :da 7397 a 7404 Azione : tandem2-A
			D3 :da 7409 a 7416 Azione : tandem1-A
			D3 :da 7418 a 7425 Azione : tandem2-A
			D3 :da 7430 a 7437 Azione : tandem1-A
			D3 :da 7439 a 7446 Azione : tandem2-A
			D3 :da 7451 a 7458 Azione : tandem1-A
			D3 :da 7460 a 7467 Azione : tandem2-A
			D3 :da 7472 a 7479 Azione : tandem1-A
			D3 :da 7481 a 7488 Azione : tandem2-A
			D3 : 8520 Azione : tandem2-A
			D3 :da 8531 a 8534 Azione : tandem1-A
			D3 :da 8535 a 8536 Azione : tandem2-A
			D3 :da 8547 a 8550 Azione : tandem1-A
			D3 :da 8551 a 8552 Azione : tandem2-A
			D3 :da 8564 a 8568 Azione : tandem2-A
			D3 :da 8579 a 8583 Azione : tandem2-A
			D3 : 8595 Azione : tandem2-A
			D3 :da 8613 a 8614 Azione : tandem1-A
5	Qk	CDC=Q3 tandem Bocca B	D3 :da 5477 a 5488 Azione : tandem1-B
			D3 :da 5501 a 5512 Azione : tandem1-B
			D3 :da 5525 a 5536 Azione : tandem1-B
			D3 :da 5549 a 5560 Azione : tandem1-B
			D3 :da 5573 a 5584 Azione : tandem1-B
			D3 :da 5597 a 5608 Azione : tandem1-B
			D3 :da 5621 a 5632 Azione : tandem1-B
			D3 :da 5645 a 5656 Azione : tandem1-B
			D3 :da 5693 a 5704 Azione : tandem2-B
			D3 :da 5717 a 5728 Azione : tandem2-B
			D3 :da 5741 a 5752 Azione : tandem2-B
			D3 :da 5765 a 5776 Azione : tandem2-B
			D3 :da 5789 a 5800 Azione : tandem2-B
			D3 :da 5813 a 5824 Azione : tandem2-B
			D3 :da 5837 a 5848 Azione : tandem2-B
			D3 :da 5861 a 5872 Azione : tandem2-B
6	Qk	CDC=Q4 tandem Bocca C	D3 :da 5465 a 5476 Azione : tandem1-C
			D3 :da 5489 a 5500 Azione : tandem1-C
			D3 :da 5513 a 5524 Azione : tandem1-C
			D3 :da 5537 a 5548 Azione : tandem1-C
			D3 :da 5561 a 5572 Azione : tandem1-C
			D3 :da 5585 a 5596 Azione : tandem1-C
			D3 :da 5609 a 5620 Azione : tandem1-C
			D3 :da 5633 a 5644 Azione : tandem1-C

VALUTAZIONE DI VULNERABILITÀ SISMICA DEL MANUFATTO DI SCARICO

RAGGRUPPAMENTO TEMPORANEO D'IMPRESA:

MN-E-394-M

BOZZA DI PROGETTO DEFINITIVO

CDC	Tipo	Sigla Id	Note
			D3 :da 5681 a 5692 Azione : tandem2-C
			D3 :da 5705 a 5716 Azione : tandem2-C
			D3 :da 5729 a 5740 Azione : tandem2-C
			D3 :da 5753 a 5764 Azione : tandem2-C
			D3 :da 5777 a 5788 Azione : tandem2-C
			D3 :da 5801 a 5812 Azione : tandem2-C
			D3 :da 5825 a 5836 Azione : tandem2-C
			D3 :da 5849 a 5860 Azione : tandem2-C
7	Qk	CDC=Q5 spinta acqua	D3 :da 6 a 40 Azione : pressione idrostatica cittadella
			D3 :da 46 a 80 Azione : pressione idrostatica cittadella
			D3 :da 86 a 120 Azione : pressione idrostatica cittadella
			D3 :da 126 a 160 Azione : pressione idrostatica cittadella
			D3 :da 166 a 200 Azione : pressione idrostatica cittadella
			D3 :da 206 a 240 Azione : pressione idrostatica cittadella
			D3 :da 246 a 280 Azione : pressione idrostatica cittadella
			D3 :da 286 a 320 Azione : pressione idrostatica cittadella
			D3 :da 326 a 360 Azione : pressione idrostatica cittadella
			D3 :da 366 a 400 Azione : pressione idrostatica cittadella
			D3 :da 406 a 440 Azione : pressione idrostatica cittadella
			D3 :da 446 a 480 Azione : pressione idrostatica cittadella
			D3 :da 486 a 520 Azione : pressione idrostatica cittadella
			D3 :da 526 a 560 Azione : pressione idrostatica cittadella
			D3 :da 566 a 600 Azione : pressione idrostatica cittadella
			D3 :da 606 a 640 Azione : pressione idrostatica cittadella
			D3 :da 2726 a 2760 Azione : pressione idrostatica cittadella
			D3 :da 2766 a 2800 Azione : pressione idrostatica cittadella
			D3 :da 2806 a 2840 Azione : pressione idrostatica cittadella
			D3 :da 2846 a 2880 Azione : pressione idrostatica cittadella
			D3 :da 2886 a 2920 Azione : pressione idrostatica cittadella
			D3 :da 2926 a 2960 Azione : pressione idrostatica cittadella
			D3 :da 2966 a 3000 Azione : pressione idrostatica cittadella
			D3 :da 3006 a 3040 Azione : pressione idrostatica cittadella
			D3 :da 3046 a 3080 Azione : pressione idrostatica cittadella
			D3 :da 3086 a 3120 Azione : pressione idrostatica cittadella
			D3 :da 3126 a 3160 Azione : pressione idrostatica cittadella
			D3 :da 3166 a 3200 Azione : pressione idrostatica cittadella
			D3 :da 3206 a 3240 Azione : pressione idrostatica cittadella
			D3 :da 3246 a 3280 Azione : pressione idrostatica cittadella
			D3 :da 3286 a 3320 Azione : pressione idrostatica cittadella
			D3 :da 3326 a 3712 Azione : pressione idrostatica cittadella
			D3 :da 4689 a 4706 Azione : pressione idrostatica Mantova
			D3 :da 4711 a 4746 Azione : pressione idrostatica Mantova
			D3 :da 4759 a 4776 Azione : pressione idrostatica Mantova
			D3 :da 4794 a 4811 Azione : pressione idrostatica Mantova
			D3 :da 4829 a 4846 Azione : pressione idrostatica Mantova
			D3 :da 4864 a 4881 Azione : pressione idrostatica Mantova
			D3 :da 4899 a 4916 Azione : pressione idrostatica Mantova
			D3 :da 4927 a 4933 Azione : pressione idrostatica cittadella
			D3 :da 4934 a 4951 Azione : pressione idrostatica Mantova
			D3 :da 4952 a 4966 Azione : pressione idrostatica cittadella
			D3 :da 4969 a 4986 Azione : pressione idrostatica Mantova
			D3 :da 4990 a 5003 Azione : pressione idrostatica cittadella
			D3 :da 5004 a 5021 Azione : pressione idrostatica Mantova
			D3 :da 5022 a 5038 Azione : pressione idrostatica cittadella
			D3 :da 5039 a 5056 Azione : pressione idrostatica Mantova
			D3 :da 5057 a 5060 Azione : pressione idrostatica cittadella
			D3 :da 5074 a 5091 Azione : pressione idrostatica Mantova
			D3 :da 5109 a 5126 Azione : pressione idrostatica Mantova
			D3 :da 5144 a 5161 Azione : pressione idrostatica Mantova
			D3 :da 5165 a 5178 Azione : pressione idrostatica cittadella
			D3 :da 5179 a 5196 Azione : pressione idrostatica Mantova
			D3 :da 5197 a 5213 Azione : pressione idrostatica cittadella
			D3 :da 5214 a 5231 Azione : pressione idrostatica Mantova
			D3 :da 5232 a 5235 Azione : pressione idrostatica cittadella
			Pannello:da 4 a 6 Azione : pressione idrostatica cittadella

VALUTAZIONE DI VULNERABILITÀ SISMICA DEL MANUFATTO DI SCARICO

RAGGRUPPAMENTO TEMPORANEO D'IMPRESA:

MN-E-394-M

BOZZA DI PROGETTO DEFINITIVO

CDC	Tipo	Sigla Id	Note
8	Gk	CDC=G1k Spinta terra	D2 : 230 Azione : spinta terra cittadella
			D3 :da 1281 a 1920 Azione : spinta terreno mantova
			D3 :da 2721 a 4144 Azione : spinta terra cittadella
			D3 :da 4145 a 4746 Azione : spinta terreno mantova
			D3 :da 4759 a 4776 Azione : spinta terreno mantova
			D3 :da 4794 a 4811 Azione : spinta terreno mantova
			D3 :da 4829 a 4846 Azione : spinta terreno mantova
			D3 :da 4864 a 4881 Azione : spinta terreno mantova
			D3 :da 4899 a 4916 Azione : spinta terreno mantova
			D3 :da 4927 a 4933 Azione : spinta terra cittadella
			D3 :da 4934 a 4951 Azione : spinta terreno mantova
			D3 :da 4952 a 4968 Azione : spinta terra cittadella
			D3 :da 4969 a 4986 Azione : spinta terreno mantova
			D3 :da 4987 a 5003 Azione : spinta terra cittadella
			D3 :da 5004 a 5021 Azione : spinta terreno mantova
			D3 :da 5022 a 5038 Azione : spinta terra cittadella
			D3 :da 5039 a 5056 Azione : spinta terreno mantova
			D3 :da 5057 a 5073 Azione : spinta terra cittadella
			D3 :da 5074 a 5091 Azione : spinta terreno mantova
			D3 :da 5092 a 5105 Azione : spinta terra cittadella
			D3 :da 5109 a 5126 Azione : spinta terreno mantova
			D3 :da 5144 a 5161 Azione : spinta terreno mantova
			D3 :da 5179 a 5196 Azione : spinta terreno mantova
			D3 :da 5214 a 5231 Azione : spinta terreno mantova
			D3 :da 6464 a 6482 Azione : spinta terreno mantova
			D3 :da 6483 a 6485 Azione : spinta terra cittadella
			D3 :da 6498 a 6512 Azione : spinta terreno mantova
			D3 :da 6533 a 6568 Azione : spinta terreno mantova
			D3 : 7847 Azione : spinta terra cittadella
			D3 : 7862 Azione : spinta terra cittadella
			D3 :da 7877 a 7879 Azione : spinta terra cittadella
			D3 :da 7892 a 7894 Azione : spinta terra cittadella
			D3 :da 7907 a 7911 Azione : spinta terra cittadella
			D3 :da 7922 a 7926 Azione : spinta terra cittadella
			D3 :da 7937 a 7943 Azione : spinta terra cittadella
			D3 :da 7952 a 7958 Azione : spinta terra cittadella
			D3 :da 7967 a 7973 Azione : spinta terra cittadella
			D3 :da 7982 a 7990 Azione : spinta terra cittadella
			D3 :da 7997 a 8005 Azione : spinta terra cittadella
			D3 :da 8012 a 8022 Azione : spinta terra cittadella
			D3 :da 8027 a 8037 Azione : spinta terra cittadella
			D3 :da 8042 a 8054 Azione : spinta terra cittadella
			D3 :da 8057 a 8069 Azione : spinta terra cittadella
			D3 :da 8072 a 8086 Azione : spinta terra cittadella
9	Gsk	CDC=G1sk (permanente solai-coperture)	
10	Qsk	CDC=Qsk (variabile solai)	
11	Qnk	CDC=Qnk (carico da neve)	
12	Edk	CDC=Ed (dinamico SLU) alfa=0.0 (ecc. +)	partecipazione:1.00 per 1 CDC=Ggk (peso proprio della struttura)
			partecipazione:1.00 per 2 CDC=G2k Riempimenti + asfalto
			partecipazione:1.00 per 9 CDC=G1sk (permanente solai-coperture)
			partecipazione:1.00 per 10 CDC=Qsk (variabile solai)
			partecipazione:1.00 per 11 CDC=Qnk (carico da neve)
13	Edk	CDC=Ed (dinamico SLU) alfa=0.0 (ecc. -)	come precedente CDC sismico
14	Edk	CDC=Ed (dinamico SLU) alfa=90.00 (ecc. +)	come precedente CDC sismico
15	Edk	CDC=Ed (dinamico SLU) alfa=90.00 (ecc. -)	come precedente CDC sismico
16	Edk	CDC=Ed (dinamico SLD) alfa=0.0 (ecc. +)	come precedente CDC sismico
17	Edk	CDC=Ed (dinamico SLD) alfa=0.0 (ecc. -)	come precedente CDC sismico
18	Edk	CDC=Ed (dinamico SLD) alfa=90.00 (ecc. +)	come precedente CDC sismico
19	Edk	CDC=Ed (dinamico SLD) alfa=90.00 (ecc. -)	come precedente CDC sismico

5.10. Carichi

VALUTAZIONE DI VULNERABILITÀ SISMICA DEL MANUFATTO DI SCARICO

RAGGRUPPAMENTO TEMPORANEO D'IMPRESA:

MN-E-394-M

BOZZA DI PROGETTO DEFINITIVO

1.1.22. LEGENDA TABELLA DATI AZIONI

Il programma consente l'uso di diverse tipologie di carico (azioni). Le azioni utilizzate nella modellazione sono individuate da una sigla identificativa ed un codice numerico (gli elementi strutturali richiamano quest'ultimo nella propria descrizione). Per ogni azione applicata alla struttura viene di riportato il codice, il tipo e la sigla identificativa. Le tabelle successive dettagliano i valori caratteristici di ogni azione in relazione al tipo. Le tabelle riportano infatti i seguenti dati in relazione al tipo:

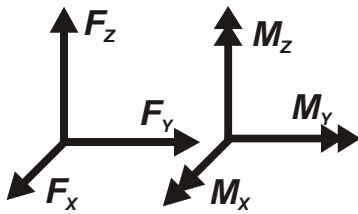
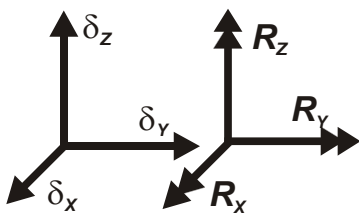
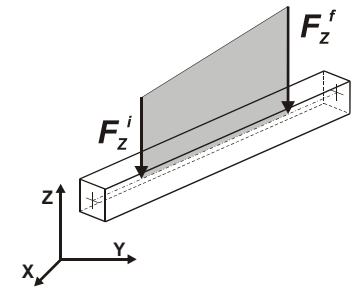
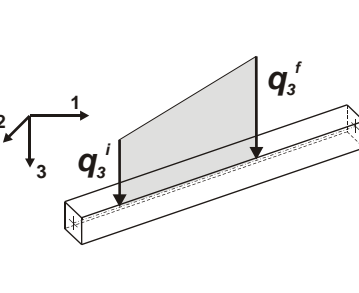
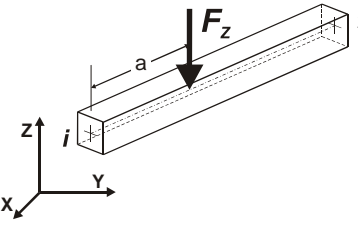
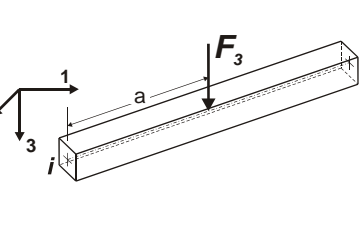
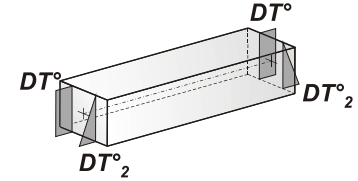
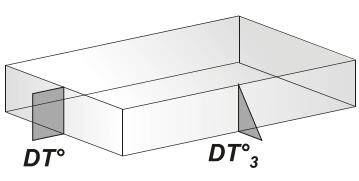
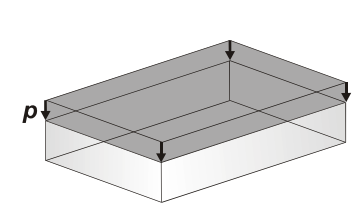
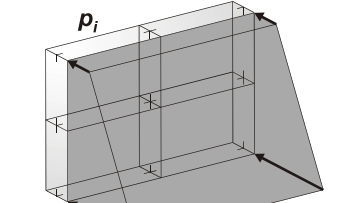
1	carico concentrato nodale 6 dati (forza F_x, F_y, F_z , momento M_x, M_y, M_z)
2	spostamento nodale impresso 6 dati (spostamento T_x, T_y, T_z , rotazione R_x, R_y, R_z)
3	carico distribuito globale su elemento tipo trave 7 dati ($f_x, f_y, f_z, m_x, m_y, m_z$, ascissa di inizio carico) 7 dati ($f_x, f_y, f_z, m_x, m_y, m_z$, ascissa di fine carico)
4	carico distribuito locale su elemento tipo trave 7 dati ($f_1, f_2, f_3, m_1, m_2, m_3$, ascissa di inizio carico) 7 dati ($f_1, f_2, f_3, m_1, m_2, m_3$, ascissa di fine carico)
5	carico concentrato globale su elemento tipo trave 7 dati ($F_x, F_y, F_z, M_x, M_y, M_z$, ascissa di carico)
6	carico concentrato locale su elemento tipo trave 7 dati ($F_1, F_2, F_3, M_1, M_2, M_3$, ascissa di carico)
7	variazione termica applicata ad elemento tipo trave 7 dati (variazioni termiche: uniforme, media e differenza in altezza e larghezza al nodo iniziale e finale)
8	carico di pressione uniforme su elemento tipo piastra 1 dato (pressione)
9	carico di pressione variabile su elemento tipo piastra 4 dati (pressione, quota, pressione, quota)
10	variazione termica applicata ad elemento tipo piastra 2 dati (variazioni termiche: media e differenza nello spessore)
11	carico variabile generale su elementi tipo trave e piastra 1 dato descrizione della tipologia 4 dati per segmento (posizione, valore, posizione, valore) la tipologia precisa l'ascissa di definizione, la direzione del carico, la modalità di carico e la larghezza d'influenza per gli elementi tipo trave
12	gruppo di carichi con impronta su piastra 9 dati (numero di ripetizioni in direzione X e Y, valore di ciascun carico, posizione centrale del primo, dimensioni dell' impronta, interasse tra i carichi)

VALUTAZIONE DI VULNERABILITÀ SISMICA DEL MANUFATTO DI SCARICO

RAGGRUPPAMENTO TEMPORANEO D'IMPRESA:

MN-E-394-M

BOZZA DI PROGETTO DEFINITIVO

 <p>Carico concentrato nodale</p>	 <p>Spostamento impresso</p>
 <p>Carico distribuito globale</p>	 <p>Carico distribuito locale</p>
 <p>Carico concentrato globale</p>	 <p>Carico concentrato locale</p>
 <p>Carico termico 2D</p>	 <p>Carico termico 3D</p>
 <p>Carico pressione uniforme</p>	 <p>Carico pressione variabile</p>

1.1.23. Azioni in PRO_SAP

Tipo carico di pressione uniforme su piastra

Id	Tipo	pressione
15	spinta terreno sovraccarico stradali cittadella	4.00
17	spinta terreno sovraccarico stradali mantova	4.00

VALUTAZIONE DI VULNERABILITÀ SISMICA DEL MANUFATTO DI SCARICO

RAGGRUPPAMENTO TEMPORANEO D'IMPRESA:

MN-E-394-M

BOZZA DI PROGETTO DEFINITIVO

Tipo carico di pressione variabile su piastra

Id	Tipo	pressione	quota	pressione	quota
		kN/ m2	m	kN/ m2	m
13	pressione idrostatica cittadella	0.0	3.30	34.65	0.0
18	pressione idrostatica Mantova	0.0	3.30	34.65	0.0

Tipo carico variabile generale

Id	Tipo	ascissa	valore	ascissa	valore
		m	kN/ m2	m	kN/ m2
1	riempimento- Bocca A 35cm Unif. Qz Area L2=37.00		-6.30		
2	riempimento- Bocca B,C 1.2m Unif. Qz Area L2=37.00		-21.60		
3	corsia 1-distribuito Unif. Qz Area L2=37.00		-9.00		
4	corsia 2-distribuito Unif. Qz Area L2=37.00		-2.50		
5	corsia r-distribuito Unif. Qz Area L2=37.00		-2.50		
6	ciclabile-distribuito Unif. Qz Area L2=37.00		-5.00		
14	spinta terra cittadella Z - Z Qx Pres. L2=0.0	0.0	69.00	2.50	32.00
		2.50	32.00	6.00	3.00
16	spinta terreno mantova Z - Z Qy Pres. L2=0.0	0.0	73.00	3.30	32.00
		3.30	32.00	6.00	3.00
19	riempimento 1m Unif. Qz Area L2=37.00		-18.00		

Tipo gruppo di carichi con impronta su piastra

Id	Tipo	Ripet. X	Ripet. Y	Carico FZ	Centro X	Centro Y	dim. X	dim. Y	Passo X	Passo Y
				kN	m	m	m	m	m	m
7	tandem1-A	2	2	-600.00	9.90	6.15	1.10	1.10	1.20	2.00
8	tandem2-A	2	2	-400.00	9.90	9.60	1.10	1.10	1.20	2.00
9	tandem1-B	2	2	-600.00	18.20	6.15	2.40	2.40	1.20	2.00
10	tandem2-B	2	2	-400.00	18.20	9.60	2.40	2.40	1.20	2.00
11	tandem1-C	2	2	-600.00	23.10	6.15	2.40	2.40	1.20	2.00
12	tandem2-C	2	2	-400.00	23.10	9.60	2.40	2.40	1.20	2.00

1.1.24. Casi di carico PRO_SAP

CDC	Tipo	Sigla Id	Note
1	Ggk	CDC=Ggk (peso proprio della struttura)	
2	Gk	CDC=G2k Riempimenti + asfalto	D2 :da 1 a 8 Azione : riempimento 1m
			D2 : 9 Azione : riempimento- Bocca B,C 1.2m
			D2 :da 10 a 11 Azione : riempimento 1m
			D2 :da 12 a 13 Azione : riempimento- Bocca B,C 1.2m
			D2 :da 14 a 15 Azione : riempimento 1m
			D2 :da 16 a 17 Azione : riempimento- Bocca B,C 1.2m
			D2 :da 18 a 19 Azione : riempimento 1m
			D2 :da 20 a 21 Azione : riempimento- Bocca B,C 1.2m

VALUTAZIONE DI VULNERABILITÀ SISMICA DEL MANUFATTO DI SCARICO

RAGGRUPPAMENTO TEMPORANEO D'IMPRESA:

MN-E-394-M

BOZZA DI PROGETTO DEFINITIVO

CDC	Tipo	Sigla Id	Note
			D2 :da 22 a 23 Azione : riempimento 1m
			D2 :da 24 a 25 Azione : riempimento- Bocca B,C 1.2m
			D2 :da 26 a 27 Azione : riempimento 1m
			D2 :da 28 a 29 Azione : riempimento- Bocca B,C 1.2m
			D2 :da 30 a 31 Azione : riempimento 1m
			D2 :da 32 a 33 Azione : riempimento- Bocca B,C 1.2m
			D2 :da 34 a 35 Azione : riempimento 1m
			D2 :da 36 a 37 Azione : riempimento- Bocca B,C 1.2m
			D2 :da 38 a 39 Azione : riempimento 1m
			D2 :da 40 a 204 Azione : riempimento- Bocca B,C 1.2m
			D2 : 206 Azione : riempimento- Bocca B,C 1.2m
			D2 : 210 Azione : riempimento- Bocca B,C 1.2m
			D2 : 216 Azione : riempimento- Bocca B,C 1.2m
			D2 :da 247 a 300 Azione : riempimento- Bocca A 35cm
			D2 :da 301 a 372 Azione : riempimento 1m
			D2 :da 464 a 466 Azione : riempimento- Bocca B,C 1.2m
			D3 :da 2213 a 2218 Azione : riempimento- Bocca A 35cm
			D3 :da 4757 a 4758 Azione : riempimento- Bocca A 35cm
			D3 :da 5249 a 5392 Azione : riempimento 1m
			D3 :da 5393 a 6040 Azione : riempimento- Bocca B,C 1.2m
			D3 :da 6041 a 6448 Azione : riempimento 1m
			D3 : 7005 Azione : riempimento- Bocca A 35cm
			D3 : 7008 Azione : riempimento- Bocca A 35cm
			D3 : 7093 Azione : riempimento- Bocca A 35cm
			D3 : 7107 Azione : riempimento- Bocca A 35cm
			D3 : 7121 Azione : riempimento- Bocca A 35cm
			D3 : 7124 Azione : riempimento- Bocca A 35cm
			D3 :da 7142 a 7145 Azione : riempimento- Bocca A 35cm
			D3 :da 7147 a 7150 Azione : riempimento- Bocca A 35cm
			D3 :da 7152 a 7153 Azione : riempimento- Bocca A 35cm
			D3 :da 7162 a 7489 Azione : riempimento- Bocca A 35cm
			D3 :da 8087 a 8518 Azione : riempimento 1m
			D3 :da 8519 a 8520 Azione : riempimento- Bocca A 35cm
			D3 :da 8531 a 8536 Azione : riempimento- Bocca A 35cm
			D3 :da 8547 a 8552 Azione : riempimento- Bocca A 35cm
			D3 :da 8563 a 8568 Azione : riempimento- Bocca A 35cm
			D3 :da 8579 a 8584 Azione : riempimento- Bocca A 35cm
			D3 :da 8595 a 8600 Azione : riempimento- Bocca A 35cm

VALUTAZIONE DI VULNERABILITÀ SISMICA DEL MANUFATTO DI SCARICO

RAGGRUPPAMENTO TEMPORANEO D'IMPRESA:

MN-E-394-M

BOZZA DI PROGETTO DEFINITIVO

CDC	Tipo	Sigla Id	Note
			D3 :da 8611 a 8616 Azione : riempimento- Bocca A 35cm
3	Qk	CDC=Q1 Distribuito Stradale	D2 :da 1 a 8 Azione : corsia r-distribuito
			D2 : 9 Azione : ciclabile-distribuito
			D2 :da 10 a 15 Azione : corsia r-distribuito
			D2 : 16 Azione : ciclabile-distribuito
			D2 : 17 Azione : corsia 2-distribuito
			D2 :da 18 a 23 Azione : corsia r-distribuito
			D2 :da 24 a 25 Azione : ciclabile-distribuito
			D2 :da 26 a 31 Azione : corsia r-distribuito
			D2 : 32 Azione : corsia 2-distribuito
			D2 :da 33 a 40 Azione : corsia r-distribuito
			D2 : 41 Azione : corsia 2-distribuito
			D2 :da 42 a 47 Azione : corsia r-distribuito
			D2 : 48 Azione : corsia 2-distribuito
			D2 : 49 Azione : ciclabile-distribuito
			D2 :da 50 a 55 Azione : corsia r-distribuito
			D2 : 56 Azione : ciclabile-distribuito
			D2 : 57 Azione : corsia 2-distribuito
			D2 :da 58 a 63 Azione : corsia r-distribuito
			D2 :da 64 a 65 Azione : corsia 2-distribuito
			D2 :da 66 a 67 Azione : corsia 1-distribuito
			D2 :da 68 a 69 Azione : corsia r-distribuito
			D2 :da 70 a 71 Azione : corsia 1-distribuito
			D2 : 72 Azione : ciclabile-distribuito
			D2 : 73 Azione : corsia 2-distribuito
			D2 :da 74 a 75 Azione : corsia 1-distribuito
			D2 :da 76 a 77 Azione : corsia r-distribuito
			D2 :da 78 a 79 Azione : corsia 1-distribuito
			D2 : 80 Azione : corsia 2-distribuito
			D2 : 81 Azione : ciclabile-distribuito
			D2 :da 82 a 83 Azione : corsia 1-distribuito
			D2 :da 84 a 85 Azione : corsia r-distribuito
			D2 :da 86 a 87 Azione : corsia 1-distribuito
			D2 : 88 Azione : ciclabile-distribuito
			D2 : 89 Azione : corsia 2-distribuito
			D2 :da 90 a 91 Azione : corsia 1-distribuito
			D2 :da 92 a 93 Azione : corsia r-distribuito
			D2 :da 94 a 95 Azione : corsia 1-distribuito

VALUTAZIONE DI VULNERABILITÀ SISMICA DEL MANUFATTO DI SCARICO

RAGGRUPPAMENTO TEMPORANEO D'IMPRESA:

MN-E-394-M

BOZZA DI PROGETTO DEFINITIVO

CDC	Tipo	Sigla Id	Note
			D2 : 96 Azione : corsia 2-distribuito
			D2 : 97 Azione : ciclabile-distribuito
			D2 :da 98 a 99 Azione : corsia 1-distribuito
			D2 :da 100 a 101 Azione : ciclabile-distribuito
			D2 :da 102 a 103 Azione : corsia 1-distribuito
			D2 :da 104 a 105 Azione : corsia 2-distribuito
			D2 :da 104 a 105 Azione : corsia r-distribuito
			D2 :da 106 a 107 Azione : corsia 1-distribuito
			D2 :da 108 a 109 Azione : ciclabile-distribuito
			D2 :da 110 a 111 Azione : corsia 1-distribuito
			D2 : 112 Azione : corsia 2-distribuito
			D2 : 113 Azione : ciclabile-distribuito
			D2 :da 114 a 115 Azione : corsia 1-distribuito
			D2 :da 116 a 117 Azione : ciclabile-distribuito
			D2 :da 118 a 119 Azione : corsia 1-distribuito
			D2 : 120 Azione : ciclabile-distribuito
			D2 : 121 Azione : corsia 2-distribuito
			D2 :da 122 a 123 Azione : corsia 1-distribuito
			D2 :da 124 a 125 Azione : ciclabile-distribuito
			D2 :da 126 a 127 Azione : corsia 1-distribuito
			D2 :da 128 a 129 Azione : corsia 2-distribuito
			D2 :da 130 a 131 Azione : corsia r-distribuito
			D2 :da 132 a 133 Azione : ciclabile-distribuito
			D2 :da 134 a 136 Azione : corsia r-distribuito
			D2 : 137 Azione : corsia 2-distribuito
			D2 :da 138 a 139 Azione : corsia r-distribuito
			D2 :da 140 a 141 Azione : ciclabile-distribuito
			D2 :da 142 a 143 Azione : corsia r-distribuito
			D2 : 144 Azione : corsia 2-distribuito
			D2 : 145 Azione : ciclabile-distribuito
			D2 :da 146 a 147 Azione : corsia 2-distribuito
			D2 :da 148 a 149 Azione : ciclabile-distribuito
			D2 :da 150 a 151 Azione : corsia 2-distribuito
			D2 : 152 Azione : ciclabile-distribuito
			D2 :da 153 a 155 Azione : corsia 2-distribuito
			D2 :da 156 a 157 Azione : ciclabile-distribuito
			D2 :da 158 a 160 Azione : corsia 2-distribuito
			D2 : 161 Azione : ciclabile-distribuito

VALUTAZIONE DI VULNERABILITÀ SISMICA DEL MANUFATTO DI SCARICO

RAGGRUPPAMENTO TEMPORANEO D'IMPRESA:

MN-E-394-M

BOZZA DI PROGETTO DEFINITIVO

CDC	Tipo	Sigla Id	Note
			D2 :da 162 a 163 Azione : corsia 2-distribuito
			D2 :da 164 a 204 Azione : ciclabile-distribuito
			D2 : 206 Azione : ciclabile-distribuito
			D2 : 210 Azione : ciclabile-distribuito
			D2 : 216 Azione : ciclabile-distribuito
			D2 : 222 Azione : ciclabile-distribuito
			D2 : 224 Azione : ciclabile-distribuito
			D2 :da 247 a 252 Azione : corsia r-distribuito
			D2 :da 253 a 260 Azione : corsia 2-distribuito
			D2 :da 261 a 262 Azione : corsia r-distribuito
			D2 :da 263 a 270 Azione : corsia 1-distribuito
			D2 :da 271 a 279 Azione : corsia r-distribuito
			D2 :da 280 a 287 Azione : corsia 2-distribuito
			D2 :da 288 a 289 Azione : corsia r-distribuito
			D2 :da 290 a 297 Azione : corsia 1-distribuito
			D2 :da 298 a 372 Azione : corsia r-distribuito
			D2 :da 464 a 466 Azione : ciclabile-distribuito
			D3 :da 1281 a 1920 Azione : spinta terreno sovraccarico stradali mantova
			D3 :da 2213 a 2216 Azione : corsia 1-distribuito
			D3 :da 2217 a 2218 Azione : corsia r-distribuito
			D3 :da 2721 a 3360 Azione : spinta terreno sovraccarico stradali cittadella
			D3 : 4689 Azione : spinta terreno sovraccarico stradali mantova
			D3 :da 4707 a 4711 Azione : spinta terreno sovraccarico stradali mantova
			D3 : 4724 Azione : spinta terreno sovraccarico stradali mantova
			D3 :da 4757 a 4758 Azione : corsia r-distribuito
			D3 : 4759 Azione : spinta terreno sovraccarico stradali mantova
			D3 : 4794 Azione : spinta terreno sovraccarico stradali mantova
			D3 : 4829 Azione : spinta terreno sovraccarico stradali mantova
			D3 : 4864 Azione : spinta terreno sovraccarico stradali mantova
			D3 : 4899 Azione : spinta terreno sovraccarico stradali mantova
			D3 : 4934 Azione : spinta terreno sovraccarico stradali mantova
			D3 :da 4967 a 4968 Azione : spinta terreno sovraccarico stradali cittadella
			D3 : 4969 Azione : spinta terreno sovraccarico stradali mantova
			D3 :da 4987 a 5003 Azione : spinta terreno sovraccarico stradali cittadella
			D3 : 5004 Azione : spinta terreno sovraccarico stradali mantova
			D3 :da 5022 a 5038 Azione : spinta terreno sovraccarico stradali cittadella
			D3 : 5039 Azione : spinta terreno sovraccarico stradali mantova
			D3 :da 5057 a 5060 Azione : spinta terreno sovraccarico stradali cittadella

VALUTAZIONE DI VULNERABILITÀ SISMICA DEL MANUFATTO DI SCARICO

RAGGRUPPAMENTO TEMPORANEO D'IMPRESA:

MN-E-394-M

BOZZA DI PROGETTO DEFINITIVO

CDC	Tipo	Sigla Id	Note
			D3 : 5074 Azione : spinta terreno sovraccarico stradali mantova
			D3 : 5109 Azione : spinta terreno sovraccarico stradali mantova
			D3 : 5144 Azione : spinta terreno sovraccarico stradali mantova
			D3 : 5179 Azione : spinta terreno sovraccarico stradali mantova
			D3 : 5214 Azione : spinta terreno sovraccarico stradali mantova
			D3 :da 5249 a 5464 Azione : corsia r-distribuito
			D3 :da 5465 a 5656 Azione : corsia 1-distribuito
			D3 :da 5657 a 5680 Azione : corsia r-distribuito
			D3 :da 5681 a 5872 Azione : corsia 2-distribuito
			D3 :da 5873 a 6016 Azione : corsia r-distribuito
			D3 :da 6017 a 6448 Azione : ciclabile-distribuito
			D3 :da 6533 a 6568 Azione : spinta terreno sovraccarico stradali mantova
			D3 : 7005 Azione : corsia 1-distribuito
			D3 : 7008 Azione : corsia 1-distribuito
			D3 : 7093 Azione : corsia r-distribuito
			D3 : 7107 Azione : corsia r-distribuito
			D3 : 7121 Azione : corsia r-distribuito
			D3 : 7124 Azione : corsia r-distribuito
			D3 :da 7142 a 7145 Azione : corsia r-distribuito
			D3 :da 7147 a 7150 Azione : corsia r-distribuito
			D3 :da 7152 a 7153 Azione : corsia r-distribuito
			D3 :da 7162 a 7219 Azione : corsia r-distribuito
			D3 :da 7220 a 7227 Azione : corsia 1-distribuito
			D3 : 7228 Azione : corsia r-distribuito
			D3 :da 7229 a 7237 Azione : corsia 2-distribuito
			D3 :da 7238 a 7240 Azione : corsia r-distribuito
			D3 :da 7241 a 7248 Azione : corsia 1-distribuito
			D3 : 7249 Azione : corsia r-distribuito
			D3 :da 7250 a 7258 Azione : corsia 2-distribuito
			D3 :da 7259 a 7261 Azione : corsia r-distribuito
			D3 :da 7262 a 7269 Azione : corsia 1-distribuito
			D3 : 7270 Azione : corsia r-distribuito
			D3 :da 7271 a 7279 Azione : corsia 2-distribuito
			D3 :da 7280 a 7282 Azione : corsia r-distribuito
			D3 :da 7283 a 7290 Azione : corsia 1-distribuito
			D3 : 7291 Azione : corsia r-distribuito
			D3 :da 7292 a 7300 Azione : corsia 2-distribuito
			D3 :da 7301 a 7303 Azione : corsia r-distribuito

VALUTAZIONE DI VULNERABILITÀ SISMICA DEL MANUFATTO DI SCARICO

RAGGRUPPAMENTO TEMPORANEO D'IMPRESA:

MN-E-394-M

BOZZA DI PROGETTO DEFINITIVO

CDC	Tipo	Sigla Id	Note
			D3 :da 7304 a 7311 Azione : corsia 1-distribuito
			D3 : 7312 Azione : corsia r-distribuito
			D3 :da 7313 a 7321 Azione : corsia 2-distribuito
			D3 :da 7322 a 7324 Azione : corsia r-distribuito
			D3 :da 7325 a 7332 Azione : corsia 1-distribuito
			D3 : 7333 Azione : corsia r-distribuito
			D3 :da 7334 a 7342 Azione : corsia 2-distribuito
			D3 :da 7343 a 7345 Azione : corsia r-distribuito
			D3 :da 7346 a 7353 Azione : corsia 1-distribuito
			D3 : 7354 Azione : corsia r-distribuito
			D3 :da 7355 a 7363 Azione : corsia 2-distribuito
			D3 :da 7364 a 7366 Azione : corsia r-distribuito
			D3 :da 7367 a 7374 Azione : corsia 1-distribuito
			D3 : 7375 Azione : corsia r-distribuito
			D3 :da 7376 a 7384 Azione : corsia 2-distribuito
			D3 :da 7385 a 7387 Azione : corsia r-distribuito
			D3 :da 7388 a 7395 Azione : corsia 1-distribuito
			D3 : 7396 Azione : corsia r-distribuito
			D3 :da 7397 a 7405 Azione : corsia 2-distribuito
			D3 :da 7406 a 7408 Azione : corsia r-distribuito
			D3 :da 7409 a 7416 Azione : corsia 1-distribuito
			D3 : 7417 Azione : corsia r-distribuito
			D3 :da 7418 a 7426 Azione : corsia 2-distribuito
			D3 :da 7427 a 7429 Azione : corsia r-distribuito
			D3 :da 7430 a 7437 Azione : corsia 1-distribuito
			D3 : 7438 Azione : corsia r-distribuito
			D3 :da 7439 a 7447 Azione : corsia 2-distribuito
			D3 :da 7448 a 7450 Azione : corsia r-distribuito
			D3 :da 7451 a 7458 Azione : corsia 1-distribuito
			D3 : 7459 Azione : corsia r-distribuito
			D3 :da 7460 a 7468 Azione : corsia 2-distribuito
			D3 :da 7469 a 7471 Azione : corsia r-distribuito
			D3 :da 7472 a 7479 Azione : corsia 1-distribuito
			D3 : 7480 Azione : corsia r-distribuito
			D3 :da 7481 a 7489 Azione : corsia 2-distribuito
			D3 :da 8087 a 8519 Azione : corsia r-distribuito
			D3 : 8520 Azione : corsia 2-distribuito
			D3 :da 8531 a 8534 Azione : corsia 1-distribuito

VALUTAZIONE DI VULNERABILITÀ SISMICA DEL MANUFATTO DI SCARICO

RAGGRUPPAMENTO TEMPORANEO D'IMPRESA:

MN-E-394-M

BOZZA DI PROGETTO DEFINITIVO

CDC	Tipo	Sigla Id	Note
			D3 :da 8535 a 8536 Azione : corsia 2-distribuito
			D3 :da 8547 a 8550 Azione : corsia 1-distribuito
			D3 :da 8551 a 8552 Azione : corsia 2-distribuito
			D3 : 8563 Azione : corsia r-distribuito
			D3 :da 8564 a 8568 Azione : corsia 2-distribuito
			D3 :da 8579 a 8584 Azione : corsia 2-distribuito
			D3 :da 8595 a 8596 Azione : corsia 2-distribuito
			D3 :da 8597 a 8600 Azione : corsia r-distribuito
			D3 :da 8611 a 8612 Azione : corsia r-distribuito
			D3 :da 8613 a 8614 Azione : corsia 1-distribuito
			D3 :da 8615 a 8616 Azione : corsia r-distribuito
4	Qk	CDC=Q2 tandem bocca A	D3 :da 2213 a 2216 Azione : tandem1-A
			D3 : 7005 Azione : tandem1-A
			D3 : 7008 Azione : tandem1-A
			D3 :da 7220 a 7227 Azione : tandem1-A
			D3 :da 7229 a 7236 Azione : tandem2-A
			D3 :da 7241 a 7248 Azione : tandem1-A
			D3 :da 7250 a 7257 Azione : tandem2-A
			D3 :da 7262 a 7269 Azione : tandem1-A
			D3 :da 7271 a 7278 Azione : tandem2-A
			D3 :da 7283 a 7290 Azione : tandem1-A
			D3 :da 7292 a 7299 Azione : tandem2-A
			D3 :da 7304 a 7311 Azione : tandem1-A
			D3 :da 7313 a 7320 Azione : tandem2-A
			D3 :da 7325 a 7332 Azione : tandem1-A
			D3 :da 7334 a 7341 Azione : tandem2-A
			D3 :da 7346 a 7353 Azione : tandem1-A
			D3 :da 7355 a 7362 Azione : tandem2-A
			D3 :da 7367 a 7374 Azione : tandem1-A
			D3 :da 7376 a 7383 Azione : tandem2-A
			D3 :da 7388 a 7395 Azione : tandem1-A
			D3 :da 7397 a 7404 Azione : tandem2-A
			D3 :da 7409 a 7416 Azione : tandem1-A
			D3 :da 7418 a 7425 Azione : tandem2-A
			D3 :da 7430 a 7437 Azione : tandem1-A
			D3 :da 7439 a 7446 Azione : tandem2-A
			D3 :da 7451 a 7458 Azione : tandem1-A
			D3 :da 7460 a 7467 Azione : tandem2-A

VALUTAZIONE DI VULNERABILITÀ SISMICA DEL MANUFATTO DI SCARICO

RAGGRUPPAMENTO TEMPORANEO D'IMPRESA:

MN-E-394-M

BOZZA DI PROGETTO DEFINITIVO

CDC	Tipo	Sigla Id	Note
			D3 :da 7472 a 7479 Azione : tandem1-A
			D3 :da 7481 a 7488 Azione : tandem2-A
			D3 : 8520 Azione : tandem2-A
			D3 :da 8531 a 8534 Azione : tandem1-A
			D3 :da 8535 a 8536 Azione : tandem2-A
			D3 :da 8547 a 8550 Azione : tandem1-A
			D3 :da 8551 a 8552 Azione : tandem2-A
			D3 :da 8564 a 8568 Azione : tandem2-A
			D3 :da 8579 a 8583 Azione : tandem2-A
			D3 : 8595 Azione : tandem2-A
			D3 :da 8613 a 8614 Azione : tandem1-A
5	Qk	CDC=Q3 tandem Bocca B	D3 :da 5477 a 5488 Azione : tandem1-B
			D3 :da 5501 a 5512 Azione : tandem1-B
			D3 :da 5525 a 5536 Azione : tandem1-B
			D3 :da 5549 a 5560 Azione : tandem1-B
			D3 :da 5573 a 5584 Azione : tandem1-B
			D3 :da 5597 a 5608 Azione : tandem1-B
			D3 :da 5621 a 5632 Azione : tandem1-B
			D3 :da 5645 a 5656 Azione : tandem1-B
			D3 :da 5693 a 5704 Azione : tandem2-B
			D3 :da 5717 a 5728 Azione : tandem2-B
			D3 :da 5741 a 5752 Azione : tandem2-B
			D3 :da 5765 a 5776 Azione : tandem2-B
			D3 :da 5789 a 5800 Azione : tandem2-B
			D3 :da 5813 a 5824 Azione : tandem2-B
			D3 :da 5837 a 5848 Azione : tandem2-B
			D3 :da 5861 a 5872 Azione : tandem2-B
6	Qk	CDC=Q4 tandem Bocca C	D3 :da 5465 a 5476 Azione : tandem1-C
			D3 :da 5489 a 5500 Azione : tandem1-C
			D3 :da 5513 a 5524 Azione : tandem1-C
			D3 :da 5537 a 5548 Azione : tandem1-C
			D3 :da 5561 a 5572 Azione : tandem1-C
			D3 :da 5585 a 5596 Azione : tandem1-C
			D3 :da 5609 a 5620 Azione : tandem1-C
			D3 :da 5633 a 5644 Azione : tandem1-C
			D3 :da 5681 a 5692 Azione : tandem2-C
			D3 :da 5705 a 5716 Azione : tandem2-C
			D3 :da 5729 a 5740 Azione : tandem2-C

VALUTAZIONE DI VULNERABILITÀ SISMICA DEL MANUFATTO DI SCARICO

RAGGRUPPAMENTO TEMPORANEO D'IMPRESA:

MN-E-394-M

BOZZA DI PROGETTO DEFINITIVO

CDC	Tipo	Sigla Id	Note
			D3 :da 5753 a 5764 Azione : tandem2-C
			D3 :da 5777 a 5788 Azione : tandem2-C
			D3 :da 5801 a 5812 Azione : tandem2-C
			D3 :da 5825 a 5836 Azione : tandem2-C
			D3 :da 5849 a 5860 Azione : tandem2-C
7	Qk	CDC=Q5 spinta acqua	D3 :da 6 a 40 Azione : pressione idrostatica cittadella
			D3 :da 46 a 80 Azione : pressione idrostatica cittadella
			D3 :da 86 a 120 Azione : pressione idrostatica cittadella
			D3 :da 126 a 160 Azione : pressione idrostatica cittadella
			D3 :da 166 a 200 Azione : pressione idrostatica cittadella
			D3 :da 206 a 240 Azione : pressione idrostatica cittadella
			D3 :da 246 a 280 Azione : pressione idrostatica cittadella
			D3 :da 286 a 320 Azione : pressione idrostatica cittadella
			D3 :da 326 a 360 Azione : pressione idrostatica cittadella
			D3 :da 366 a 400 Azione : pressione idrostatica cittadella
			D3 :da 406 a 440 Azione : pressione idrostatica cittadella
			D3 :da 446 a 480 Azione : pressione idrostatica cittadella
			D3 :da 486 a 520 Azione : pressione idrostatica cittadella
			D3 :da 526 a 560 Azione : pressione idrostatica cittadella
			D3 :da 566 a 600 Azione : pressione idrostatica cittadella
			D3 :da 606 a 640 Azione : pressione idrostatica cittadella
			D3 :da 2726 a 2760 Azione : pressione idrostatica cittadella
			D3 :da 2766 a 2800 Azione : pressione idrostatica cittadella
			D3 :da 2806 a 2840 Azione : pressione idrostatica cittadella
			D3 :da 2846 a 2880 Azione : pressione idrostatica cittadella
			D3 :da 2886 a 2920 Azione : pressione idrostatica cittadella
			D3 :da 2926 a 2960 Azione : pressione idrostatica cittadella
			D3 :da 2966 a 3000 Azione : pressione idrostatica cittadella
			D3 :da 3006 a 3040 Azione : pressione idrostatica cittadella
			D3 :da 3046 a 3080 Azione : pressione idrostatica cittadella
			D3 :da 3086 a 3120 Azione : pressione idrostatica cittadella
			D3 :da 3126 a 3160 Azione : pressione idrostatica cittadella
			D3 :da 3166 a 3200 Azione : pressione idrostatica cittadella
			D3 :da 3206 a 3240 Azione : pressione idrostatica cittadella
			D3 :da 3246 a 3280 Azione : pressione idrostatica cittadella
			D3 :da 3286 a 3320 Azione : pressione idrostatica cittadella
			D3 :da 3326 a 3712 Azione : pressione idrostatica cittadella
			D3 :da 4689 a 4706 Azione : pressione idrostatica Mantova

VALUTAZIONE DI VULNERABILITÀ SISMICA DEL MANUFATTO DI SCARICO

RAGGRUPPAMENTO TEMPORANEO D'IMPRESA:

MN-E-394-M

BOZZA DI PROGETTO DEFINITIVO

CDC	Tipo	Sigla Id	Note
			D3 :da 4711 a 4746 Azione : pressione idrostatica Mantova
			D3 :da 4759 a 4776 Azione : pressione idrostatica Mantova
			D3 :da 4794 a 4811 Azione : pressione idrostatica Mantova
			D3 :da 4829 a 4846 Azione : pressione idrostatica Mantova
			D3 :da 4864 a 4881 Azione : pressione idrostatica Mantova
			D3 :da 4899 a 4916 Azione : pressione idrostatica Mantova
			D3 :da 4927 a 4933 Azione : pressione idrostatica cittadella
			D3 :da 4934 a 4951 Azione : pressione idrostatica Mantova
			D3 :da 4952 a 4966 Azione : pressione idrostatica cittadella
			D3 :da 4969 a 4986 Azione : pressione idrostatica Mantova
			D3 :da 4990 a 5003 Azione : pressione idrostatica cittadella
			D3 :da 5004 a 5021 Azione : pressione idrostatica Mantova
			D3 :da 5022 a 5038 Azione : pressione idrostatica cittadella
			D3 :da 5039 a 5056 Azione : pressione idrostatica Mantova
			D3 :da 5057 a 5060 Azione : pressione idrostatica cittadella
			D3 :da 5074 a 5091 Azione : pressione idrostatica Mantova
			D3 :da 5109 a 5126 Azione : pressione idrostatica Mantova
			D3 :da 5144 a 5161 Azione : pressione idrostatica Mantova
			D3 :da 5165 a 5178 Azione : pressione idrostatica cittadella
			D3 :da 5179 a 5196 Azione : pressione idrostatica Mantova
			D3 :da 5197 a 5213 Azione : pressione idrostatica cittadella
			D3 :da 5214 a 5231 Azione : pressione idrostatica Mantova
			D3 :da 5232 a 5235 Azione : pressione idrostatica cittadella
			Pannello:da 4 a 6 Azione : pressione idrostatica cittadella
8	Gk	CDC=G1k Spinta terra	D2 : 230 Azione : spinta terra cittadella
			D3 :da 1281 a 1920 Azione : spinta terreno mantova
			D3 :da 2721 a 4144 Azione : spinta terra cittadella
			D3 :da 4145 a 4746 Azione : spinta terreno mantova
			D3 :da 4759 a 4776 Azione : spinta terreno mantova
			D3 :da 4794 a 4811 Azione : spinta terreno mantova
			D3 :da 4829 a 4846 Azione : spinta terreno mantova
			D3 :da 4864 a 4881 Azione : spinta terreno mantova
			D3 :da 4899 a 4916 Azione : spinta terreno mantova
			D3 :da 4927 a 4933 Azione : spinta terra cittadella
			D3 :da 4934 a 4951 Azione : spinta terreno mantova
			D3 :da 4952 a 4968 Azione : spinta terra cittadella
			D3 :da 4969 a 4986 Azione : spinta terreno mantova
			D3 :da 4987 a 5003 Azione : spinta terra cittadella

VALUTAZIONE DI VULNERABILITÀ SISMICA DEL MANUFATTO DI SCARICO

RAGGRUPPAMENTO TEMPORANEO D'IMPRESA:

MN-E-394-M

BOZZA DI PROGETTO DEFINITIVO

CDC	Tipo	Sigla Id	Note
			D3 :da 5004 a 5021 Azione : spinta terreno mantova
			D3 :da 5022 a 5038 Azione : spinta terra cittadella
			D3 :da 5039 a 5056 Azione : spinta terreno mantova
			D3 :da 5057 a 5073 Azione : spinta terra cittadella
			D3 :da 5074 a 5091 Azione : spinta terreno mantova
			D3 :da 5092 a 5105 Azione : spinta terra cittadella
			D3 :da 5109 a 5126 Azione : spinta terreno mantova
			D3 :da 5144 a 5161 Azione : spinta terreno mantova
			D3 :da 5179 a 5196 Azione : spinta terreno mantova
			D3 :da 5214 a 5231 Azione : spinta terreno mantova
			D3 :da 6464 a 6482 Azione : spinta terreno mantova
			D3 :da 6483 a 6485 Azione : spinta terra cittadella
			D3 :da 6498 a 6512 Azione : spinta terreno mantova
			D3 :da 6533 a 6568 Azione : spinta terreno mantova
			D3 : 7847 Azione : spinta terra cittadella
			D3 : 7862 Azione : spinta terra cittadella
			D3 :da 7877 a 7879 Azione : spinta terra cittadella
			D3 :da 7892 a 7894 Azione : spinta terra cittadella
			D3 :da 7907 a 7911 Azione : spinta terra cittadella
			D3 :da 7922 a 7926 Azione : spinta terra cittadella
			D3 :da 7937 a 7943 Azione : spinta terra cittadella
			D3 :da 7952 a 7958 Azione : spinta terra cittadella
			D3 :da 7967 a 7973 Azione : spinta terra cittadella
			D3 :da 7982 a 7990 Azione : spinta terra cittadella
			D3 :da 7997 a 8005 Azione : spinta terra cittadella
			D3 :da 8012 a 8022 Azione : spinta terra cittadella
			D3 :da 8027 a 8037 Azione : spinta terra cittadella
			D3 :da 8042 a 8054 Azione : spinta terra cittadella
			D3 :da 8057 a 8069 Azione : spinta terra cittadella
			D3 :da 8072 a 8086 Azione : spinta terra cittadella
9	Gsk	CDC=G1sk (permanente solai-coperture)	
10	Qsk	CDC=Qsk (variabile solai)	
11	Qnk	CDC=Qnk (carico da neve)	
12	Edk	CDC=Ed (dinamico SLU) alfa=0.0 (ecc. +)	partecipazione:1.00 per 1 CDC=Ggk (peso proprio della struttura)
			partecipazione:1.00 per 2 CDC=G2k Riempimenti + asfalto
			partecipazione:1.00 per 9 CDC=G1sk (permanente solai-coperture)
			partecipazione:1.00 per 10 CDC=Qsk (variabile solai)
			partecipazione:1.00 per 11 CDC=Qnk (carico da neve)

VALUTAZIONE DI VULNERABILITÀ SISMICA DEL MANUFATTO DI SCARICO

RAGGRUPPAMENTO TEMPORANEO D'IMPRESA:

MN-E-394-M

BOZZA DI PROGETTO DEFINITIVO

CDC	Tipo	Sigla Id	Note
13	Edk	CDC=Ed (dinamico SLU) alfa=0.0 (ecc. -)	come precedente CDC sismico
14	Edk	CDC=Ed (dinamico SLU) alfa=90.00 (ecc. +)	come precedente CDC sismico
15	Edk	CDC=Ed (dinamico SLU) alfa=90.00 (ecc. -)	come precedente CDC sismico
16	Edk	CDC=Ed (dinamico SLD) alfa=0.0 (ecc. +)	come precedente CDC sismico
17	Edk	CDC=Ed (dinamico SLD) alfa=0.0 (ecc. -)	come precedente CDC sismico
18	Edk	CDC=Ed (dinamico SLD) alfa=90.00 (ecc. +)	come precedente CDC sismico
19	Edk	CDC=Ed (dinamico SLD) alfa=90.00 (ecc. -)	come precedente CDC sismico

5.11. Carichi

VALUTAZIONE DI VULNERABILITÀ SISMICA DEL MANUFATTO DI SCARICO

RAGGRUPPAMENTO TEMPORANEO D'IMPRESA:

1.1.25. LEGENDA TABELLA DATI AZIONI

Il programma consente l'uso di diverse tipologie di carico (azioni). Le azioni utilizzate nella modellazione sono individuate da una sigla identificativa ed un codice numerico (gli elementi strutturali richiamano quest'ultimo nella propria descrizione). Per ogni azione applicata alla struttura viene di riportato il codice, il tipo e la sigla identificativa. Le tabelle successive dettagliano i valori caratteristici di ogni azione in relazione al tipo. Le tabelle riportano infatti i seguenti dati in relazione al tipo:

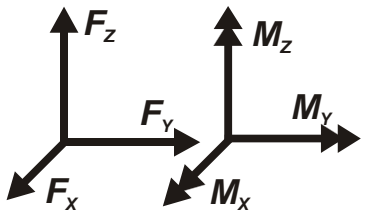
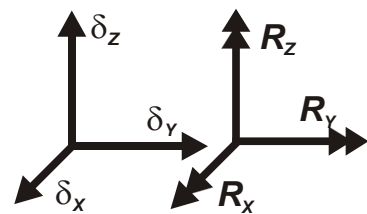
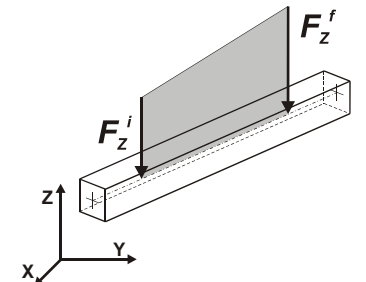
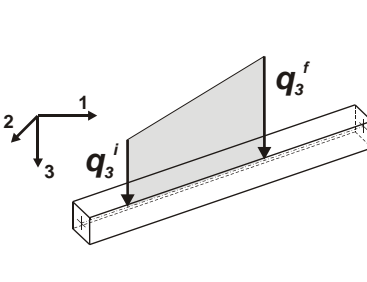
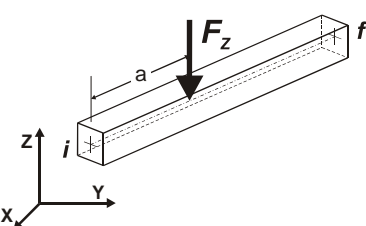
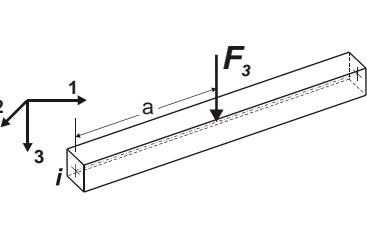
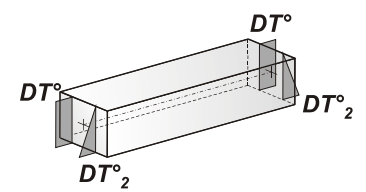
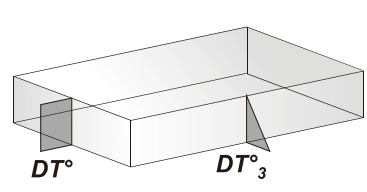
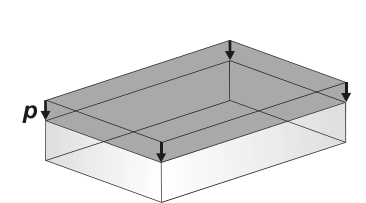
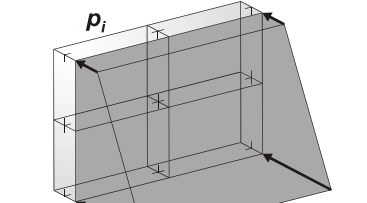
1	carico concentrato nodale 6 dati (forza F_x, F_y, F_z , momento M_x, M_y, M_z)
2	spostamento nodale impresso 6 dati (spostamento T_x, T_y, T_z , rotazione R_x, R_y, R_z)
3	carico distribuito globale su elemento tipo trave 7 dati ($f_x, f_y, f_z, m_x, m_y, m_z$, ascissa di inizio carico) 7 dati ($f_x, f_y, f_z, m_x, m_y, m_z$, ascissa di fine carico)
4	carico distribuito locale su elemento tipo trave 7 dati ($f_1, f_2, f_3, m_1, m_2, m_3$, ascissa di inizio carico) 7 dati ($f_1, f_2, f_3, m_1, m_2, m_3$, ascissa di fine carico)
5	carico concentrato globale su elemento tipo trave 7 dati ($F_x, F_y, F_z, M_x, M_y, M_z$, ascissa di carico)
6	carico concentrato locale su elemento tipo trave 7 dati ($F_1, F_2, F_3, M_1, M_2, M_3$, ascissa di carico)
7	variazione termica applicata ad elemento tipo trave 7 dati (variazioni termiche: uniforme, media e differenza in altezza e larghezza al nodo iniziale e finale)
8	carico di pressione uniforme su elemento tipo piastra 1 dato (pressione)
9	carico di pressione variabile su elemento tipo piastra 4 dati (pressione, quota, pressione, quota)
10	variazione termica applicata ad elemento tipo piastra 2 dati (variazioni termiche: media e differenza nello spessore)
11	carico variabile generale su elementi tipo trave e piastra 1 dato descrizione della tipologia 4 dati per segmento (posizione, valore, posizione, valore) la tipologia precisa l'ascissa di definizione, la direzione del carico, la modalità di carico e la larghezza d'influenza per gli elementi tipo trave
12	gruppo di carichi con impronta su piastra 9 dati (numero di ripetizioni in direzione X e Y, valore di ciascun carico, posizione centrale del primo, dimensioni dell'impronta, interasse tra i carichi)

VALUTAZIONE DI VULNERABILITÀ SISMICA DEL MANUFATTO DI SCARICO

RAGGRUPPAMENTO TEMPORANEO D'IMPRESA:

MN-E-394-M

BOZZA DI PROGETTO DEFINITIVO

 <p>Carico concentrato nodale</p>	 <p>Spostamento impresso</p>
 <p>Carico distribuito globale</p>	 <p>Carico distribuito locale</p>
 <p>Carico concentrato globale</p>	 <p>Carico concentrato locale</p>
 <p>Carico termico 2D</p>	 <p>Carico termico 3D</p>
 <p>Carico pressione uniforme</p>	 <p>Carico pressione variabile</p>

1.1.26. Azioni in PRO_SAP

Tipo carico di pressione uniforme su piastra

Id	Tipo	pressione
		kN/ m2
15	spinta terreno sovraccarico stradali cittadella	4.00

VALUTAZIONE DI VULNERABILITÀ SISMICA DEL MANUFATTO DI SCARICO

RAGGRUPPAMENTO TEMPORANEO D'IMPRESA:

MN-E-394-M

BOZZA DI PROGETTO DEFINITIVO

Id	Tipo	pressione
17	spinta terreno sovraccarico stradali mantova	4.00

Tipo carico di pressione variabile su piastra

Id	Tipo	pressione	quota	pressione	quota
		kN/ m2	m	kN/ m2	m
13	pressione idrostatica cittadella	0.0	3.30	34.65	0.0
18	pressione idrostatica Mantova	0.0	3.30	34.65	0.0

Tipo carico variabile generale

Id	Tipo	ascissa	valore	ascissa	valore
		m	kN/ m2	m	kN/ m2
1	riempimento- Bocca A 35cm				
	Unif. Qz Area L2=37.00		-6.30		
2	riempimento- Bocca B,C 1.2m				
	Unif. Qz Area L2=37.00		-21.60		
3	corsia 1-distribuito				
	Unif. Qz Area L2=37.00		-9.00		
4	corsia 2-distribuito				
	Unif. Qz Area L2=37.00		-2.50		
5	corsia r-distribuito				
	Unif. Qz Area L2=37.00		-2.50		
6	ciclabile-distribuito				
	Unif. Qz Area L2=37.00		-5.00		
14	spinta terra cittadella				
	Z - Z Qx Pres. L2=0.0	0.0	69.00	2.50	32.00
		2.50	32.00	6.00	3.00
16	spinta terreno mantova				
	Z - Z Qy Pres. L2=0.0	0.0	73.00	3.30	32.00
		3.30	32.00	6.00	3.00
19	riempimento 1m				
	Unif. Qz Area L2=37.00		-18.00		

Tipo gruppo di carichi con impronta su piastra

Id	Tipo	Ripet. X	Ripet. Y	Carico FZ	Centro X	Centro Y	dim. X	dim. Y	Passo X	Passo Y
				kN	m	m	m	m	m	m

VALUTAZIONE DI VULNERABILITÀ SISMICA DEL MANUFATTO DI SCARICO

RAGGRUPPAMENTO TEMPORANEO D'IMPRESA:

MN-E-394-M

BOZZA DI PROGETTO DEFINITIVO

Id	Tipo	Ripet. X	Ripet. Y	Carico FZ	Centro X	Centro Y	dim. X	dim. Y	Passo X	Passo Y
7	tandem1-A	2	2	-600.00	9.90	6.15	1.10	1.10	1.20	2.00
8	tandem2-A	2	2	-400.00	9.90	9.60	1.10	1.10	1.20	2.00
9	tandem1-B	2	2	-600.00	18.20	6.15	2.40	2.40	1.20	2.00
10	tandem2-B	2	2	-400.00	18.20	9.60	2.40	2.40	1.20	2.00
11	tandem1-C	2	2	-600.00	23.10	6.15	2.40	2.40	1.20	2.00
12	tandem2-C	2	2	-400.00	23.10	9.60	2.40	2.40	1.20	2.00

1.1.27. Azioni in PRO_SAP

Tipo carico di pressione uniforme su piastra

Id	Tipo	pressione
		kN/ m2
15	spinta terreno sovraccarico stradali cittadella	4.00
17	spinta terreno sovraccarico stradali mantova	4.00

Tipo carico di pressione variabile su piastra

Id	Tipo	pressione	quota	pressione	quota
		kN/ m2	m	kN/ m2	m
13	pressione idrostatica cittadella	0.0	3.30	34.65	0.0
18	pressione idrostatica Mantova	0.0	3.30	34.65	0.0

Tipo carico variabile generale

Id	Tipo	ascissa	valore	ascissa	valore
		m	kN/ m2	m	kN/ m2
1	riempimento- Bocca A 35cm				
	Unif. Qz Area L2=37.00		-6.30		
2	riempimento- Bocca B,C 1.2m				
	Unif. Qz Area L2=37.00		-21.60		
3	corsia 1-distribuito				
	Unif. Qz Area L2=37.00		-9.00		
4	corsia 2-distribuito				
	Unif. Qz Area L2=37.00		-2.50		
5	corsia r-distribuito				
	Unif. Qz Area L2=37.00		-2.50		
6	ciclabile-distribuito				

VALUTAZIONE DI VULNERABILITÀ SISMICA DEL MANUFATTO DI SCARICO

RAGGRUPPAMENTO TEMPORANEO D'IMPRESA:

MN-E-394-M

BOZZA DI PROGETTO DEFINITIVO

Id	Tipo	ascissa	valore	ascissa	valore
	Unif. Qz Area L2=37.00		-5.00		
14	spinta terra cittadella				
	Z - Z Qx Pres. L2=0.0	0.0	69.00	2.50	32.00
		2.50	32.00	6.00	3.00
16	spinta terreno mantova				
	Z - Z Qy Pres. L2=0.0	0.0	73.00	3.30	32.00
		3.30	32.00	6.00	3.00
19	riempimento 1m				
	Unif. Qz Area L2=37.00		-18.00		

Tipo gruppo di carichi con impronta su piastra

Id	Tipo	Ripet. X	Ripet. Y	Carico FZ	Centro X	Centro Y	dim. X	dim. Y	Passo X	Passo Y
				kN	m	m	m	m	m	m
7	tandem1-A	2	2	-600.00	9.90	6.15	1.10	1.10	1.20	2.00
8	tandem2-A	2	2	-400.00	9.90	9.60	1.10	1.10	1.20	2.00
9	tandem1-B	2	2	-600.00	18.20	6.15	2.40	2.40	1.20	2.00
10	tandem2-B	2	2	-400.00	18.20	9.60	2.40	2.40	1.20	2.00
11	tandem1-C	2	2	-600.00	23.10	6.15	2.40	2.40	1.20	2.00
12	tandem2-C	2	2	-400.00	23.10	9.60	2.40	2.40	1.20	2.00

5.12. Combinazioni di carico

1.1.28. LEGENDA TABELLA COMBINAZIONI DI CARICO

Il programma combina i diversi tipi di casi di carico (CDC) secondo le regole previste dalla normativa vigente.

Le combinazioni previste sono destinate al controllo di sicurezza della struttura ed alla verifica degli spostamenti e delle sollecitazioni.

La prima tabella delle combinazioni riportata di seguito comprende le seguenti informazioni: Numero, Tipo, Sigla identificativa. Una seconda tabella riporta il peso nella combinazione assunto per ogni caso di carico.

Ai fini delle verifiche degli stati limite si definiscono le seguenti combinazioni delle azioni:

Combinazione fondamentale SLU

$$\gamma G1 \cdot G1 + \gamma G2 \cdot G2 + \gamma P \cdot P + \gamma Q1 \cdot Qk1 + \gamma Q2 \cdot \psi 02 \cdot Qk2 + \gamma Q3 \cdot \psi 03 \cdot Qk3 + \dots$$

Combinazione caratteristica (rara) SLE

$$G1 + G2 + P + Qk1 + \psi 02 \cdot Qk2 + \psi 03 \cdot Qk3 + \dots$$

Combinazione frequente SLE

$$G1 + G2 + P + \psi 11 \cdot Qk1 + \psi 22 \cdot Qk2 + \psi 23 \cdot Qk3 + \dots$$

Combinazione quasi permanente SLE

$$G1 + G2 + P + \psi 21 \cdot Qk1 + \psi 22 \cdot Qk2 + \psi 23 \cdot Qk3 + \dots$$

Combinazione sismica, impiegata per gli stati limite ultimi e di esercizio connessi all'azione sismica E

VALUTAZIONE DI VULNERABILITÀ SISMICA DEL MANUFATTO DI SCARICO

RAGGRUPPAMENTO TEMPORANEO D'IMPRESA:

MN-E-394-M

BOZZA DI PROGETTO DEFINITIVO

$$E + G1 + G2 + P + \psi_{21} \cdot Q_{k1} + \psi_{22} \cdot Q_{k2} + \dots$$

Combinazione eccezionale, impiegata per gli stati limite connessi alle azioni eccezionali

$$G1 + G2 + P + \psi_{21} \cdot Q_{k1} + \psi_{22} \cdot Q_{k2} + \dots$$

Dove:

NTC 2008 Tabella 2.5.1

Destinazione d'uso/azione	ψ_0	ψ_1	ψ_2
Categoria A residenziali	0,70	0,50	0,30
Categoria B uffici	0,70	0,50	0,30
Categoria C ambienti suscettibili di affollamento	0,70	0,70	0,60
Categoria D ambienti ad uso commerciale	0,70	0,70	0,60
Categoria E biblioteche, archivi, magazzini,...	1,00	0,90	0,80
Categoria F Rimesse e parcheggi (autoveicoli $\leq 30kN$)	0,70	0,70	0,60
Categoria G Rimesse e parcheggi (autoveicoli $> 30kN$)	0,70	0,50	0,30
Categoria H Coperture	0,00	0,00	0,00
Vento	0,60	0,20	0,00
Neve a quota ≤ 1000 m	0,50	0,20	0,00
Neve a quota > 1000 m	0,70	0,50	0,20
Variazioni Termiche	0,60	0,50	0,00

Nelle verifiche possono essere adottati in alternativa due diversi approcci progettuali:

- per l'approccio 1 si considerano due diverse combinazioni di gruppi di coefficienti di sicurezza parziali per le azioni, per i materiali e per la resistenza globale (combinazione 1 con coefficienti A1 e combinazione 2 con coefficienti A2),

- per l'approccio 2 si definisce un'unica combinazione per le azioni, per la resistenza dei materiali e per la resistenza globale (con coefficienti A1).

1.1.29. Combinazioni in PRO_SAP

Cmb	Tipo	Sigla Id	effetto P-delta
1	SLU	Comb. SLU A1 1	
2	SLU	Comb. SLU A1 2	
3	SLU	Comb. SLU A1 3	
4	SLU	Comb. SLU A1 4	
5	SLU	Comb. SLU A1 5	
6	SLU	Comb. SLU A1 6	
7	SLU	Comb. SLU A1 7	
8	SLU	Comb. SLU A1 8	
9	SLU	Comb. SLU A1 9	
10	SLU	Comb. SLU A1 10	
11	SLU	Comb. SLU A1 11	
12	SLU	Comb. SLU A1 12	
13	SLU	Comb. SLU A1 13	
14	SLU	Comb. SLU A1 14	
15	SLU	Comb. SLU A1 15	
16	SLU	Comb. SLU A1 16	
17	SLU	Comb. SLU A1 17	
18	SLU	Comb. SLU A1 18	
19	SLU	Comb. SLU A1 19	
20	SLU	Comb. SLU A1 20	
21	SLU	Comb. SLU A1 21	
22	SLU	Comb. SLU A1 22	

VALUTAZIONE DI VULNERABILITÀ SISMICA DEL MANUFATTO DI SCARICO

RAGGRUPPAMENTO TEMPORANEO D'IMPRESA:

MN-E-394-M

BOZZA DI PROGETTO DEFINITIVO

Cmb	Tipo	Sigla Id	effetto P-delta
23	SLU	Comb. SLU A1 23	
24	SLU	Comb. SLU A1 24	
25	SLU	Comb. SLU A1 25	
26	SLU	Comb. SLU A1 26	
27	SLU	Comb. SLU A1 27	
28	SLU	Comb. SLU A1 28	
29	SLU	Comb. SLU A1 29	
30	SLU	Comb. SLU A1 30	
31	SLU	Comb. SLU A1 31	
32	SLU	Comb. SLU A1 32	
33	SLU	Comb. SLU A1 33	
34	SLU	Comb. SLU A1 34	
35	SLU	Comb. SLU A1 35	
36	SLU	Comb. SLU A1 36	
37	SLU	Comb. SLU A1 37	
38	SLU	Comb. SLU A1 38	
39	SLU	Comb. SLU A1 39	
40	SLU	Comb. SLU A1 40	
41	SLU	Comb. SLU A1 41	
42	SLU	Comb. SLU A1 42	
43	SLU	Comb. SLU A1 43	
44	SLU	Comb. SLU A1 44	
45	SLU	Comb. SLU A1 45	
46	SLU	Comb. SLU A1 46	
47	SLU	Comb. SLU A1 47	
48	SLU	Comb. SLU A1 48	
49	SLU	Comb. SLU A1 49	
50	SLU	Comb. SLU A1 50	
51	SLU	Comb. SLU A1 51	
52	SLU	Comb. SLU A1 52	
53	SLU	Comb. SLU A1 53	
54	SLU	Comb. SLU A1 54	
55	SLU	Comb. SLU A1 55	
56	SLU	Comb. SLU A1 56	
57	SLU	Comb. SLU A1 57	
58	SLU	Comb. SLU A1 58	
59	SLU	Comb. SLU A1 59	
60	SLU	Comb. SLU A1 60	
61	SLU	Comb. SLU A1 61	
62	SLU	Comb. SLU A1 62	
63	SLU	Comb. SLU A1 63	
64	SLU	Comb. SLU A1 64	
65	SLU	Comb. SLU A1 65	
66	SLU	Comb. SLU A1 66	
67	SLU	Comb. SLU A1 67	
68	SLU	Comb. SLU A1 68	
69	SLU	Comb. SLU A1 69	
70	SLU	Comb. SLU A1 70	
71	SLU	Comb. SLU A1 71	
72	SLU	Comb. SLU A1 72	
73	SLU	Comb. SLU A1 73	
74	SLU	Comb. SLU A1 74	
75	SLU	Comb. SLU A1 75	
76	SLU	Comb. SLU A1 76	
77	SLU	Comb. SLU A1 77	
78	SLU	Comb. SLU A1 78	
79	SLU	Comb. SLU A1 79	
80	SLU	Comb. SLU A1 80	
81	SLU	Comb. SLU A1 81	
82	SLU	Comb. SLU A1 82	
83	SLU	Comb. SLU A1 83	
84	SLU	Comb. SLU A1 84	
85	SLU	Comb. SLU A1 85	
86	SLU	Comb. SLU A1 86	
87	SLU	Comb. SLU A1 87	

VALUTAZIONE DI VULNERABILITÀ SISMICA DEL MANUFATTO DI SCARICO

RAGGRUPPAMENTO TEMPORANEO D'IMPRESA:

MN-E-394-M

BOZZA DI PROGETTO DEFINITIVO

Cmb	Tipo	Sigla Id	effetto P-delta
88	SLU	Comb. SLU A1 88	
89	SLU	Comb. SLU A1 89	
90	SLU	Comb. SLU A1 90	
91	SLU	Comb. SLU A1 91	
92	SLU	Comb. SLU A1 92	
93	SLU	Comb. SLU A1 93	
94	SLU	Comb. SLU A1 94	
95	SLU	Comb. SLU A1 95	
96	SLU	Comb. SLU A1 96	
97	SLU	Comb. SLU A1 97	
98	SLU	Comb. SLU A1 98	
99	SLU	Comb. SLU A1 99	
100	SLU	Comb. SLU A1 100	
101	SLU	Comb. SLU A1 101	
102	SLU	Comb. SLU A1 102	
103	SLU	Comb. SLU A1 103	
104	SLU	Comb. SLU A1 104	
105	SLU	Comb. SLU A1 105	
106	SLU	Comb. SLU A1 106	
107	SLU	Comb. SLU A1 107	
108	SLU	Comb. SLU A1 108	
109	SLU	Comb. SLU A1 109	
110	SLU	Comb. SLU A1 110	
111	SLU	Comb. SLU A1 111	
112	SLU	Comb. SLU A1 112	
113	SLU	Comb. SLU A1 113	
114	SLU	Comb. SLU A1 114	
115	SLU	Comb. SLU A1 115	
116	SLU	Comb. SLU A1 116	
117	SLU	Comb. SLU A1 117	
118	SLU	Comb. SLU A1 118	
119	SLU	Comb. SLU A1 119	
120	SLU	Comb. SLU A1 120	
121	SLU	Comb. SLU A1 121	
122	SLU	Comb. SLU A1 122	
123	SLU	Comb. SLU A1 123	
124	SLU	Comb. SLU A1 124	
125	SLU	Comb. SLU A1 125	
126	SLU	Comb. SLU A1 126	
127	SLU	Comb. SLU A1 127	
128	SLU	Comb. SLU A1 128	
129	SLU	Comb. SLU A1 129	
130	SLU	Comb. SLU A1 130	
131	SLU	Comb. SLU A1 131	
132	SLU	Comb. SLU A1 132	
133	SLU	Comb. SLU A1 133	
134	SLU	Comb. SLU A1 134	
135	SLU	Comb. SLU A1 135	
136	SLU	Comb. SLU A1 136	
137	SLU	Comb. SLU A1 137	
138	SLU	Comb. SLU A1 138	
139	SLU	Comb. SLU A1 139	
140	SLU	Comb. SLU A1 140	
141	SLU	Comb. SLU A1 141	
142	SLU	Comb. SLU A1 142	
143	SLU	Comb. SLU A1 143	
144	SLU	Comb. SLU A1 144	
145	SLU	Comb. SLU A1 145	
146	SLU	Comb. SLU A1 146	
147	SLU	Comb. SLU A1 147	
148	SLU	Comb. SLU A1 148	
149	SLU	Comb. SLU A1 149	
150	SLU	Comb. SLU A1 150	
151	SLU	Comb. SLU A1 151	
152	SLU	Comb. SLU A1 152	

VALUTAZIONE DI VULNERABILITÀ SISMICA DEL MANUFATTO DI SCARICO

RAGGRUPPAMENTO TEMPORANEO D'IMPRESA:

MN-E-394-M

BOZZA DI PROGETTO DEFINITIVO

Cmb	Tipo	Sigla Id	effetto P-delta
153	SLU	Comb. SLU A1 153	
154	SLU	Comb. SLU A1 154	
155	SLU	Comb. SLU A1 155	
156	SLU	Comb. SLU A1 156	
157	SLU	Comb. SLU A1 157	
158	SLU	Comb. SLU A1 158	
159	SLU	Comb. SLU A1 159	
160	SLU	Comb. SLU A1 160	
161	SLU	Comb. SLU A1 161	
162	SLU	Comb. SLU A1 162	
163	SLU	Comb. SLU A1 163	
164	SLU	Comb. SLU A1 164	
165	SLU	Comb. SLU A1 165	
166	SLU	Comb. SLU A1 166	
167	SLU	Comb. SLU A1 167	
168	SLU	Comb. SLU A1 168	
169	SLU	Comb. SLU A1 169	
170	SLU	Comb. SLU A1 170	
171	SLU	Comb. SLU A1 171	
172	SLU	Comb. SLU A1 172	
173	SLU	Comb. SLU A1 173	
174	SLU	Comb. SLU A1 174	
175	SLU	Comb. SLU A1 175	
176	SLU	Comb. SLU A1 176	
177	SLU	Comb. SLU A1 177	
178	SLU	Comb. SLU A1 178	
179	SLU	Comb. SLU A1 179	
180	SLU	Comb. SLU A1 180	
181	SLU	Comb. SLU A1 181	
182	SLU	Comb. SLU A1 182	
183	SLU	Comb. SLU A1 183	
184	SLU	Comb. SLU A1 184	
185	SLU	Comb. SLU A1 185	
186	SLU	Comb. SLU A1 186	
187	SLU	Comb. SLU A1 187	
188	SLU	Comb. SLU A1 188	
189	SLU	Comb. SLU A1 189	
190	SLU	Comb. SLU A1 190	
191	SLU	Comb. SLU A1 191	
192	SLU	Comb. SLU A1 192	
193	SLU	Comb. SLU A1 193	
194	SLU	Comb. SLU A1 194	
195	SLU	Comb. SLU A1 195	
196	SLU	Comb. SLU A1 196	
197	SLU	Comb. SLU A1 197	
198	SLU	Comb. SLU A1 198	
199	SLU	Comb. SLU A1 199	
200	SLU	Comb. SLU A1 200	
201	SLU	Comb. SLU A1 201	
202	SLU	Comb. SLU A1 202	
203	SLU	Comb. SLU A1 203	
204	SLU	Comb. SLU A1 204	
205	SLU	Comb. SLU A1 205	
206	SLU	Comb. SLU A1 206	
207	SLU	Comb. SLU A1 207	
208	SLU	Comb. SLU A1 208	
209	SLU	Comb. SLU A1 209	
210	SLU	Comb. SLU A1 210	
211	SLU	Comb. SLU A1 211	
212	SLU	Comb. SLU A1 212	
213	SLU	Comb. SLU A1 213	
214	SLU	Comb. SLU A1 214	
215	SLU	Comb. SLU A1 215	
216	SLU	Comb. SLU A1 216	
217	SLU	Comb. SLU A1 217	

VALUTAZIONE DI VULNERABILITÀ SISMICA DEL MANUFATTO DI SCARICO

RAGGRUPPAMENTO TEMPORANEO D'IMPRESA:

MN-E-394-M

BOZZA DI PROGETTO DEFINITIVO

Cmb	Tipo	Sigla Id	effetto P-delta
218	SLU	Comb. SLU A1 218	
219	SLU	Comb. SLU A1 219	
220	SLU	Comb. SLU A1 220	
221	SLU	Comb. SLU A1 221	
222	SLU	Comb. SLU A1 222	
223	SLU	Comb. SLU A1 223	
224	SLU	Comb. SLU A1 224	
225	SLU	Comb. SLU A1 225	
226	SLU	Comb. SLU A1 226	
227	SLU	Comb. SLU A1 227	
228	SLU	Comb. SLU A1 228	
229	SLU	Comb. SLU A1 229	
230	SLU	Comb. SLU A1 230	
231	SLU	Comb. SLU A1 231	
232	SLU	Comb. SLU A1 232	
233	SLU	Comb. SLU A1 233	
234	SLU	Comb. SLU A1 234	
235	SLU	Comb. SLU A1 235	
236	SLU	Comb. SLU A1 236	
237	SLU	Comb. SLU A1 237	
238	SLU	Comb. SLU A1 238	
239	SLU	Comb. SLU A1 239	
240	SLU	Comb. SLU A1 240	
241	SLU	Comb. SLU A1 241	
242	SLU	Comb. SLU A1 242	
243	SLU	Comb. SLU A1 243	
244	SLU	Comb. SLU A1 244	
245	SLU	Comb. SLU A1 245	
246	SLU	Comb. SLU A1 246	
247	SLU	Comb. SLU A1 247	
248	SLU	Comb. SLU A1 248	
249	SLU	Comb. SLU A1 249	
250	SLU	Comb. SLU A1 250	
251	SLU	Comb. SLU A1 251	
252	SLU	Comb. SLU A1 252	
253	SLU	Comb. SLU A1 253	
254	SLU	Comb. SLU A1 254	
255	SLU	Comb. SLU A1 255	
256	SLU	Comb. SLU A1 256	
257	SLU	Comb. SLU A1 257	
258	SLU	Comb. SLU A1 258	
259	SLU	Comb. SLU A1 259	
260	SLU	Comb. SLU A1 260	
261	SLU	Comb. SLU A1 261	
262	SLU	Comb. SLU A1 262	
263	SLU	Comb. SLU A1 263	
264	SLU	Comb. SLU A1 264	
265	SLU	Comb. SLU A1 265	
266	SLU	Comb. SLU A1 266	
267	SLU	Comb. SLU A1 267	
268	SLU	Comb. SLU A1 268	
269	SLU	Comb. SLU A1 269	
270	SLU	Comb. SLU A1 270	
271	SLU	Comb. SLU A1 271	
272	SLU	Comb. SLU A1 272	
273	SLU	Comb. SLU A1 273	
274	SLU	Comb. SLU A1 274	
275	SLU	Comb. SLU A1 275	
276	SLU	Comb. SLU A1 276	
277	SLU	Comb. SLU A1 277	
278	SLU	Comb. SLU A1 278	
279	SLU	Comb. SLU A1 279	
280	SLU	Comb. SLU A1 280	
281	SLU	Comb. SLU A1 281	
282	SLU	Comb. SLU A1 282	

VALUTAZIONE DI VULNERABILITÀ SISMICA DEL MANUFATTO DI SCARICO

RAGGRUPPAMENTO TEMPORANEO D'IMPRESA:



CAPOGRUPPO



MANDANTE



MANDANTE



MANDANTE

MN-E-394-M

BOZZA DI PROGETTO DEFINITIVO

Cmb	Tipo	Sigla Id	effetto P-delta
283	SLU	Comb. SLU A1 283	
284	SLU	Comb. SLU A1 284	
285	SLU	Comb. SLU A1 285	
286	SLU	Comb. SLU A1 286	
287	SLU	Comb. SLU A1 287	
288	SLU	Comb. SLU A1 288	
289	SLU	Comb. SLU A1 289	
290	SLU	Comb. SLU A1 290	
291	SLU	Comb. SLU A1 291	
292	SLU	Comb. SLU A1 292	
293	SLU	Comb. SLU A1 293	
294	SLU	Comb. SLU A1 294	
295	SLU	Comb. SLU A1 295	
296	SLU	Comb. SLU A1 296	
297	SLU	Comb. SLU A1 297	
298	SLU	Comb. SLU A1 298	
299	SLU	Comb. SLU A1 299	
300	SLU	Comb. SLU A1 300	
301	SLU	Comb. SLU A1 301	
302	SLU	Comb. SLU A1 302	
303	SLU	Comb. SLU A1 303	
304	SLU	Comb. SLU A1 304	
305	SLU	Comb. SLU A1 305	
306	SLU	Comb. SLU A1 306	
307	SLU	Comb. SLU A1 307	
308	SLU	Comb. SLU A1 308	
309	SLU	Comb. SLU A1 309	
310	SLU	Comb. SLU A1 310	
311	SLU	Comb. SLU A1 311	
312	SLU	Comb. SLU A1 312	
313	SLU	Comb. SLU A1 313	
314	SLU	Comb. SLU A1 314	
315	SLU	Comb. SLU A1 315	
316	SLU	Comb. SLU A1 316	
317	SLU	Comb. SLU A1 317	
318	SLU	Comb. SLU A1 318	
319	SLU	Comb. SLU A1 319	
320	SLU	Comb. SLU A1 320	
321	SLU	Comb. SLU A1 321	
322	SLU	Comb. SLU A1 322	
323	SLU	Comb. SLU A1 323	
324	SLU	Comb. SLU A1 324	
325	SLU	Comb. SLU A1 325	
326	SLU	Comb. SLU A1 326	
327	SLU	Comb. SLU A1 327	
328	SLU	Comb. SLU A1 328	
329	SLU	Comb. SLU A1 329	
330	SLU	Comb. SLU A1 330	
331	SLU	Comb. SLU A1 331	
332	SLU	Comb. SLU A1 332	
333	SLU	Comb. SLU A1 333	
334	SLU	Comb. SLU A1 334	
335	SLU	Comb. SLU A1 335	
336	SLU	Comb. SLU A1 336	
337	SLU	Comb. SLU A1 337	
338	SLU	Comb. SLU A1 338	
339	SLU	Comb. SLU A1 339	
340	SLU	Comb. SLU A1 340	
341	SLU	Comb. SLU A1 341	
342	SLU	Comb. SLU A1 342	
343	SLU	Comb. SLU A1 343	
344	SLU	Comb. SLU A1 344	
345	SLU	Comb. SLU A1 345	
346	SLU	Comb. SLU A1 346	
347	SLU	Comb. SLU A1 347	

VALUTAZIONE DI VULNERABILITÀ SISMICA DEL MANUFATTO DI SCARICO

RAGGRUPPAMENTO TEMPORANEO D'IMPRESA:

MN-E-394-M

BOZZA DI PROGETTO DEFINITIVO

Cmb	Tipo	Sigla Id	effetto P-delta
348	SLU	Comb. SLU A1 348	
349	SLU	Comb. SLU A1 349	
350	SLU	Comb. SLU A1 350	
351	SLU	Comb. SLU A1 351	
352	SLU	Comb. SLU A1 352	
353	SLU	Comb. SLU A1 (SLV sism.) 353	
354	SLU	Comb. SLU A1 (SLV sism.) 354	
355	SLU	Comb. SLU A1 (SLV sism.) 355	
356	SLU	Comb. SLU A1 (SLV sism.) 356	
357	SLU	Comb. SLU A1 (SLV sism.) 357	
358	SLU	Comb. SLU A1 (SLV sism.) 358	
359	SLU	Comb. SLU A1 (SLV sism.) 359	
360	SLU	Comb. SLU A1 (SLV sism.) 360	
361	SLU	Comb. SLU A1 (SLV sism.) 361	
362	SLU	Comb. SLU A1 (SLV sism.) 362	
363	SLU	Comb. SLU A1 (SLV sism.) 363	
364	SLU	Comb. SLU A1 (SLV sism.) 364	
365	SLU	Comb. SLU A1 (SLV sism.) 365	
366	SLU	Comb. SLU A1 (SLV sism.) 366	
367	SLU	Comb. SLU A1 (SLV sism.) 367	
368	SLU	Comb. SLU A1 (SLV sism.) 368	
369	SLU	Comb. SLU A1 (SLV sism.) 369	
370	SLU	Comb. SLU A1 (SLV sism.) 370	
371	SLU	Comb. SLU A1 (SLV sism.) 371	
372	SLU	Comb. SLU A1 (SLV sism.) 372	
373	SLU	Comb. SLU A1 (SLV sism.) 373	
374	SLU	Comb. SLU A1 (SLV sism.) 374	
375	SLU	Comb. SLU A1 (SLV sism.) 375	
376	SLU	Comb. SLU A1 (SLV sism.) 376	
377	SLU	Comb. SLU A1 (SLV sism.) 377	
378	SLU	Comb. SLU A1 (SLV sism.) 378	
379	SLU	Comb. SLU A1 (SLV sism.) 379	
380	SLU	Comb. SLU A1 (SLV sism.) 380	
381	SLU	Comb. SLU A1 (SLV sism.) 381	
382	SLU	Comb. SLU A1 (SLV sism.) 382	
383	SLU	Comb. SLU A1 (SLV sism.) 383	
384	SLU	Comb. SLU A1 (SLV sism.) 384	
385	SLD(sis)	Comb. SLE (SLD Danno sism.) 385	
386	SLD(sis)	Comb. SLE (SLD Danno sism.) 386	
387	SLD(sis)	Comb. SLE (SLD Danno sism.) 387	
388	SLD(sis)	Comb. SLE (SLD Danno sism.) 388	
389	SLD(sis)	Comb. SLE (SLD Danno sism.) 389	
390	SLD(sis)	Comb. SLE (SLD Danno sism.) 390	
391	SLD(sis)	Comb. SLE (SLD Danno sism.) 391	
392	SLD(sis)	Comb. SLE (SLD Danno sism.) 392	
393	SLD(sis)	Comb. SLE (SLD Danno sism.) 393	
394	SLD(sis)	Comb. SLE (SLD Danno sism.) 394	
395	SLD(sis)	Comb. SLE (SLD Danno sism.) 395	
396	SLD(sis)	Comb. SLE (SLD Danno sism.) 396	
397	SLD(sis)	Comb. SLE (SLD Danno sism.) 397	
398	SLD(sis)	Comb. SLE (SLD Danno sism.) 398	
399	SLD(sis)	Comb. SLE (SLD Danno sism.) 399	
400	SLD(sis)	Comb. SLE (SLD Danno sism.) 400	
401	SLD(sis)	Comb. SLE (SLD Danno sism.) 401	
402	SLD(sis)	Comb. SLE (SLD Danno sism.) 402	
403	SLD(sis)	Comb. SLE (SLD Danno sism.) 403	
404	SLD(sis)	Comb. SLE (SLD Danno sism.) 404	
405	SLD(sis)	Comb. SLE (SLD Danno sism.) 405	
406	SLD(sis)	Comb. SLE (SLD Danno sism.) 406	
407	SLD(sis)	Comb. SLE (SLD Danno sism.) 407	
408	SLD(sis)	Comb. SLE (SLD Danno sism.) 408	
409	SLD(sis)	Comb. SLE (SLD Danno sism.) 409	
410	SLD(sis)	Comb. SLE (SLD Danno sism.) 410	
411	SLD(sis)	Comb. SLE (SLD Danno sism.) 411	
412	SLD(sis)	Comb. SLE (SLD Danno sism.) 412	

VALUTAZIONE DI VULNERABILITÀ SISMICA DEL MANUFATTO DI SCARICO

RAGGRUPPAMENTO TEMPORANEO D'IMPRESA:

MN-E-394-M

BOZZA DI PROGETTO DEFINITIVO

Cmb	Tipo	Sigla Id	effetto P-delta
413	SLD(sis)	Comb. SLE (SLD Danno sism.) 413	
414	SLD(sis)	Comb. SLE (SLD Danno sism.) 414	
415	SLD(sis)	Comb. SLE (SLD Danno sism.) 415	
416	SLD(sis)	Comb. SLE (SLD Danno sism.) 416	
417	SLE(r)	Comb. SLE(rara) 417	
418	SLE(r)	Comb. SLE(rara) 418	
419	SLE(r)	Comb. SLE(rara) 419	
420	SLE(r)	Comb. SLE(rara) 420	
421	SLE(r)	Comb. SLE(rara) 421	
422	SLE(r)	Comb. SLE(rara) 422	
423	SLE(r)	Comb. SLE(rara) 423	
424	SLE(r)	Comb. SLE(rara) 424	
425	SLE(r)	Comb. SLE(rara) 425	
426	SLE(r)	Comb. SLE(rara) 426	
427	SLE(r)	Comb. SLE(rara) 427	
428	SLE(r)	Comb. SLE(rara) 428	
429	SLE(r)	Comb. SLE(rara) 429	
430	SLE(r)	Comb. SLE(rara) 430	
431	SLE(r)	Comb. SLE(rara) 431	
432	SLE(r)	Comb. SLE(rara) 432	
433	SLE(r)	Comb. SLE(rara) 433	
434	SLE(r)	Comb. SLE(rara) 434	
435	SLE(r)	Comb. SLE(rara) 435	
436	SLE(r)	Comb. SLE(rara) 436	
437	SLE(r)	Comb. SLE(rara) 437	
438	SLE(r)	Comb. SLE(rara) 438	
439	SLE(r)	Comb. SLE(rara) 439	
440	SLE(r)	Comb. SLE(rara) 440	
441	SLE(r)	Comb. SLE(rara) 441	
442	SLE(r)	Comb. SLE(rara) 442	
443	SLE(r)	Comb. SLE(rara) 443	
444	SLE(r)	Comb. SLE(rara) 444	
445	SLE(r)	Comb. SLE(rara) 445	
446	SLE(r)	Comb. SLE(rara) 446	
447	SLE(r)	Comb. SLE(rara) 447	
448	SLE(r)	Comb. SLE(rara) 448	
449	SLE(r)	Comb. SLE(rara) 449	
450	SLE(r)	Comb. SLE(rara) 450	
451	SLE(r)	Comb. SLE(rara) 451	
452	SLE(r)	Comb. SLE(rara) 452	
453	SLE(r)	Comb. SLE(rara) 453	
454	SLE(r)	Comb. SLE(rara) 454	
455	SLE(r)	Comb. SLE(rara) 455	
456	SLE(r)	Comb. SLE(rara) 456	
457	SLE(r)	Comb. SLE(rara) 457	
458	SLE(r)	Comb. SLE(rara) 458	
459	SLE(r)	Comb. SLE(rara) 459	
460	SLE(r)	Comb. SLE(rara) 460	
461	SLE(r)	Comb. SLE(rara) 461	
462	SLE(r)	Comb. SLE(rara) 462	
463	SLE(r)	Comb. SLE(rara) 463	
464	SLE(r)	Comb. SLE(rara) 464	
465	SLE(r)	Comb. SLE(rara) 465	
466	SLE(r)	Comb. SLE(rara) 466	
467	SLE(r)	Comb. SLE(rara) 467	
468	SLE(r)	Comb. SLE(rara) 468	
469	SLE(r)	Comb. SLE(rara) 469	
470	SLE(r)	Comb. SLE(rara) 470	
471	SLE(r)	Comb. SLE(rara) 471	
472	SLE(r)	Comb. SLE(rara) 472	
473	SLE(r)	Comb. SLE(rara) 473	
474	SLE(r)	Comb. SLE(rara) 474	
475	SLE(r)	Comb. SLE(rara) 475	
476	SLE(r)	Comb. SLE(rara) 476	
477	SLE(r)	Comb. SLE(rara) 477	

VALUTAZIONE DI VULNERABILITÀ SISMICA DEL MANUFATTO DI SCARICO

RAGGRUPPAMENTO TEMPORANEO D'IMPRESA:

MN-E-394-M

BOZZA DI PROGETTO DEFINITIVO

Cmb	Tipo	Sigla Id	effetto P-delta
478	SLE(r)	Comb. SLE(rara) 478	
479	SLE(r)	Comb. SLE(rara) 479	
480	SLE(r)	Comb. SLE(rara) 480	
481	SLE(r)	Comb. SLE(rara) 481	
482	SLE(r)	Comb. SLE(rara) 482	
483	SLE(r)	Comb. SLE(rara) 483	
484	SLE(r)	Comb. SLE(rara) 484	
485	SLE(r)	Comb. SLE(rara) 485	
486	SLE(r)	Comb. SLE(rara) 486	
487	SLE(r)	Comb. SLE(rara) 487	
488	SLE(r)	Comb. SLE(rara) 488	
489	SLE(r)	Comb. SLE(rara) 489	
490	SLE(r)	Comb. SLE(rara) 490	
491	SLE(r)	Comb. SLE(rara) 491	
492	SLE(r)	Comb. SLE(rara) 492	
493	SLE(r)	Comb. SLE(rara) 493	
494	SLE(r)	Comb. SLE(rara) 494	
495	SLE(r)	Comb. SLE(rara) 495	
496	SLE(r)	Comb. SLE(rara) 496	
497	SLE(r)	Comb. SLE(rara) 497	
498	SLE(r)	Comb. SLE(rara) 498	
499	SLE(r)	Comb. SLE(rara) 499	
500	SLE(r)	Comb. SLE(rara) 500	
501	SLE(r)	Comb. SLE(rara) 501	
502	SLE(r)	Comb. SLE(rara) 502	
503	SLE(r)	Comb. SLE(rara) 503	
504	SLE(r)	Comb. SLE(rara) 504	
505	SLE(r)	Comb. SLE(rara) 505	
506	SLE(r)	Comb. SLE(rara) 506	
507	SLE(r)	Comb. SLE(rara) 507	
508	SLE(r)	Comb. SLE(rara) 508	
509	SLE(r)	Comb. SLE(rara) 509	
510	SLE(r)	Comb. SLE(rara) 510	
511	SLE(r)	Comb. SLE(rara) 511	
512	SLE(r)	Comb. SLE(rara) 512	
513	SLE(r)	Comb. SLE(rara) 513	
514	SLE(r)	Comb. SLE(rara) 514	
515	SLE(r)	Comb. SLE(rara) 515	
516	SLE(r)	Comb. SLE(rara) 516	
517	SLE(r)	Comb. SLE(rara) 517	
518	SLE(r)	Comb. SLE(rara) 518	
519	SLE(r)	Comb. SLE(rara) 519	
520	SLE(r)	Comb. SLE(rara) 520	
521	SLE(r)	Comb. SLE(rara) 521	
522	SLE(r)	Comb. SLE(rara) 522	
523	SLE(r)	Comb. SLE(rara) 523	
524	SLE(r)	Comb. SLE(rara) 524	
525	SLE(r)	Comb. SLE(rara) 525	
526	SLE(r)	Comb. SLE(rara) 526	
527	SLE(r)	Comb. SLE(rara) 527	
528	SLE(r)	Comb. SLE(rara) 528	
529	SLE(r)	Comb. SLE(rara) 529	
530	SLE(r)	Comb. SLE(rara) 530	
531	SLE(r)	Comb. SLE(rara) 531	
532	SLE(r)	Comb. SLE(rara) 532	
533	SLE(r)	Comb. SLE(rara) 533	
534	SLE(r)	Comb. SLE(rara) 534	
535	SLE(r)	Comb. SLE(rara) 535	
536	SLE(r)	Comb. SLE(rara) 536	
537	SLE(r)	Comb. SLE(rara) 537	
538	SLE(r)	Comb. SLE(rara) 538	
539	SLE(r)	Comb. SLE(rara) 539	
540	SLE(r)	Comb. SLE(rara) 540	
541	SLE(r)	Comb. SLE(rara) 541	
542	SLE(r)	Comb. SLE(rara) 542	

VALUTAZIONE DI VULNERABILITÀ SISMICA DEL MANUFATTO DI SCARICO

RAGGRUPPAMENTO TEMPORANEO D'IMPRESA:

MN-E-394-M

BOZZA DI PROGETTO DEFINITIVO

Cmb	Tipo	Sigla Id	effetto P-delta
543	SLE(r)	Comb. SLE(rara) 543	
544	SLE(r)	Comb. SLE(rara) 544	
545	SLE(r)	Comb. SLE(rara) 545	
546	SLE(r)	Comb. SLE(rara) 546	
547	SLE(r)	Comb. SLE(rara) 547	
548	SLE(r)	Comb. SLE(rara) 548	
549	SLE(r)	Comb. SLE(rara) 549	
550	SLE(r)	Comb. SLE(rara) 550	
551	SLE(r)	Comb. SLE(rara) 551	
552	SLE(r)	Comb. SLE(rara) 552	
553	SLE(r)	Comb. SLE(rara) 553	
554	SLE(r)	Comb. SLE(rara) 554	
555	SLE(r)	Comb. SLE(rara) 555	
556	SLE(r)	Comb. SLE(rara) 556	
557	SLE(r)	Comb. SLE(rara) 557	
558	SLE(r)	Comb. SLE(rara) 558	
559	SLE(r)	Comb. SLE(rara) 559	
560	SLE(r)	Comb. SLE(rara) 560	
561	SLE(r)	Comb. SLE(rara) 561	
562	SLE(r)	Comb. SLE(rara) 562	
563	SLE(r)	Comb. SLE(rara) 563	
564	SLE(r)	Comb. SLE(rara) 564	
565	SLE(r)	Comb. SLE(rara) 565	
566	SLE(r)	Comb. SLE(rara) 566	
567	SLE(r)	Comb. SLE(rara) 567	
568	SLE(r)	Comb. SLE(rara) 568	
569	SLE(r)	Comb. SLE(rara) 569	
570	SLE(r)	Comb. SLE(rara) 570	
571	SLE(r)	Comb. SLE(rara) 571	
572	SLE(r)	Comb. SLE(rara) 572	
573	SLE(r)	Comb. SLE(rara) 573	
574	SLE(r)	Comb. SLE(rara) 574	
575	SLE(r)	Comb. SLE(rara) 575	
576	SLE(r)	Comb. SLE(rara) 576	
577	SLE(r)	Comb. SLE(rara) 577	
578	SLE(r)	Comb. SLE(rara) 578	
579	SLE(r)	Comb. SLE(rara) 579	
580	SLE(r)	Comb. SLE(rara) 580	
581	SLE(r)	Comb. SLE(rara) 581	
582	SLE(r)	Comb. SLE(rara) 582	
583	SLE(r)	Comb. SLE(rara) 583	
584	SLE(r)	Comb. SLE(rara) 584	
585	SLE(r)	Comb. SLE(rara) 585	
586	SLE(r)	Comb. SLE(rara) 586	
587	SLE(r)	Comb. SLE(rara) 587	
588	SLE(r)	Comb. SLE(rara) 588	
589	SLE(r)	Comb. SLE(rara) 589	
590	SLE(r)	Comb. SLE(rara) 590	
591	SLE(r)	Comb. SLE(rara) 591	
592	SLE(r)	Comb. SLE(rara) 592	
593	SLE(f)	Comb. SLE(freq.) 593	
594	SLE(f)	Comb. SLE(freq.) 594	
595	SLE(f)	Comb. SLE(freq.) 595	
596	SLE(f)	Comb. SLE(freq.) 596	
597	SLE(f)	Comb. SLE(freq.) 597	
598	SLE(f)	Comb. SLE(freq.) 598	
599	SLE(f)	Comb. SLE(freq.) 599	
600	SLE(f)	Comb. SLE(freq.) 600	
601	SLE(f)	Comb. SLE(freq.) 601	
602	SLE(f)	Comb. SLE(freq.) 602	
603	SLE(f)	Comb. SLE(freq.) 603	
604	SLE(f)	Comb. SLE(freq.) 604	
605	SLE(f)	Comb. SLE(freq.) 605	
606	SLE(f)	Comb. SLE(freq.) 606	
607	SLE(f)	Comb. SLE(freq.) 607	

VALUTAZIONE DI VULNERABILITÀ SISMICA DEL MANUFATTO DI SCARICO

RAGGRUPPAMENTO TEMPORANEO D'IMPRESA:

MN-E-394-M

BOZZA DI PROGETTO DEFINITIVO

Cmb	Tipo	Sigla Id	effetto P-delta
608	SLE(f)	Comb. SLE(freq.) 608	
609	SLE(f)	Comb. SLE(freq.) 609	
610	SLE(f)	Comb. SLE(freq.) 610	
611	SLE(f)	Comb. SLE(freq.) 611	
612	SLE(f)	Comb. SLE(freq.) 612	
613	SLE(f)	Comb. SLE(freq.) 613	
614	SLE(f)	Comb. SLE(freq.) 614	
615	SLE(f)	Comb. SLE(freq.) 615	
616	SLE(f)	Comb. SLE(freq.) 616	
617	SLE(f)	Comb. SLE(freq.) 617	
618	SLE(f)	Comb. SLE(freq.) 618	
619	SLE(f)	Comb. SLE(freq.) 619	
620	SLE(f)	Comb. SLE(freq.) 620	
621	SLE(p)	Comb. SLE(perm.) 621	
622	SLE(p)	Comb. SLE(perm.) 622	
623	SLE(p)	Comb. SLE(perm.) 623	
624	SLE(p)	Comb. SLE(perm.) 624	

Cmb	CDC 1/15...	CDC 2/16...	CDC 3/17...	CDC 4/18...	CDC 5/19...	CDC 6/20...	CDC 7/21...	CDC 8/22...	CDC 9/23...	CDC 10/24...	CDC 11/25...	CDC 12/26...	CDC 13/27...	CDC 14/28...
1	1.35	1.35	0.0	0.0	0.0	0.0	0.0	1.35	1.30	0.0	0.0	0.0	0.0	0.0
	0.0	0.0	0.0	0.0	0.0									
2	1.35	1.35	0.0	0.0	0.0	0.0	0.0	1.35	1.30	0.0	0.75	0.0	0.0	0.0
	0.0	0.0	0.0	0.0	0.0									
3	1.35	1.35	0.0	0.0	0.0	0.0	0.0	1.35	1.30	1.50	0.0	0.0	0.0	0.0
	0.0	0.0	0.0	0.0	0.0									
4	1.35	1.35	0.0	0.0	0.0	0.0	0.0	1.35	1.30	1.50	0.75	0.0	0.0	0.0
	0.0	0.0	0.0	0.0	0.0									
5	1.35	1.35	0.0	0.0	0.0	0.0	1.35	1.35	1.30	0.0	0.0	0.0	0.0	0.0
	0.0	0.0	0.0	0.0	0.0									
6	1.35	1.35	0.0	0.0	0.0	0.0	1.35	1.35	1.30	0.0	0.75	0.0	0.0	0.0
	0.0	0.0	0.0	0.0	0.0									
7	1.35	1.35	0.0	0.0	0.0	0.0	1.35	1.35	1.30	1.50	0.0	0.0	0.0	0.0
	0.0	0.0	0.0	0.0	0.0									
8	1.35	1.35	0.0	0.0	0.0	0.0	1.35	1.35	1.30	1.50	0.75	0.0	0.0	0.0
	0.0	0.0	0.0	0.0	0.0									
9	1.35	1.35	0.54	1.01	0.0	0.0	0.0	1.35	1.30	0.0	0.0	0.0	0.0	0.0
	0.0	0.0	0.0	0.0	0.0									
10	1.35	1.35	0.54	1.01	0.0	0.0	0.0	1.35	1.30	0.0	0.75	0.0	0.0	0.0
	0.0	0.0	0.0	0.0	0.0									
11	1.35	1.35	0.54	1.01	0.0	0.0	0.0	1.35	1.30	1.50	0.0	0.0	0.0	0.0
	0.0	0.0	0.0	0.0	0.0									
12	1.35	1.35	0.54	1.01	0.0	0.0	0.0	1.35	1.30	1.50	0.75	0.0	0.0	0.0
	0.0	0.0	0.0	0.0	0.0									
13	1.35	1.35	0.54	1.01	0.0	0.0	1.35	1.35	1.30	0.0	0.0	0.0	0.0	0.0
	0.0	0.0	0.0	0.0	0.0									
14	1.35	1.35	0.54	1.01	0.0	0.0	1.35	1.35	1.30	0.0	0.75	0.0	0.0	0.0
	0.0	0.0	0.0	0.0	0.0									
15	1.35	1.35	0.54	1.01	0.0	0.0	1.35	1.35	1.30	1.50	0.0	0.0	0.0	0.0
	0.0	0.0	0.0	0.0	0.0									
16	1.35	1.35	0.54	1.01	0.0	0.0	1.35	1.35	1.30	1.50	0.75	0.0	0.0	0.0
	0.0	0.0	0.0	0.0	0.0									
17	1.35	1.35	1.35	0.0	0.0	0.0	0.0	1.35	1.30	0.0	0.0	0.0	0.0	0.0
	0.0	0.0	0.0	0.0	0.0									
18	1.35	1.35	1.35	0.0	0.0	0.0	0.0	1.35	1.30	0.0	0.75	0.0	0.0	0.0
	0.0	0.0	0.0	0.0	0.0									
19	1.35	1.35	1.35	0.0	0.0	0.0	0.0	1.35	1.30	1.50	0.0	0.0	0.0	0.0
	0.0	0.0	0.0	0.0	0.0									
20	1.35	1.35	1.35	0.0	0.0	0.0	0.0	1.35	1.30	1.50	0.75	0.0	0.0	0.0
	0.0	0.0	0.0	0.0	0.0									
21	1.35	1.35	1.35	0.0	0.0	0.0	1.35	1.35	1.30	0.0	0.0	0.0	0.0	0.0
	0.0	0.0	0.0	0.0	0.0									
22	1.35	1.35	1.35	0.0	0.0	0.0	1.35	1.35	1.30	0.0	0.75	0.0	0.0	0.0

VALUTAZIONE DI VULNERABILITÀ SISMICA DEL MANUFATTO DI SCARICO

RAGGRUPPAMENTO TEMPORANEO D'IMPRESA:

MN-E-394-M

BOZZA DI PROGETTO DEFINITIVO

Cmb	CDC 1/15...	CDC 2/16...	CDC 3/17...	CDC 4/18...	CDC 5/19...	CDC 6/20...	CDC 7/21...	CDC 8/22...	CDC 9/23...	CDC 10/24...	CDC 11/25...	CDC 12/26...	CDC 13/27...	CDC 14/28...
23	0.0	0.0	0.0	0.0	0.0	0.0	0.0	1.35	1.35	1.30	1.50	0.0	0.0	0.0
	1.35	1.35	1.35	0.0	0.0	0.0	0.0	1.35	1.35	1.30	1.50	0.0	0.0	0.0
	0.0	0.0	0.0	0.0	0.0	0.0	0.0	0.0	0.0	0.0	0.0	0.0	0.0	0.0
24	1.35	1.35	1.35	0.0	0.0	0.0	0.0	1.35	1.35	1.30	1.50	0.75	0.0	0.0
	0.0	0.0	0.0	0.0	0.0	0.0	0.0	0.0	0.0	0.0	0.0	0.0	0.0	0.0
25	1.35	1.35	0.54	1.01	0.0	0.0	0.0	0.0	1.35	1.30	0.0	0.0	0.0	0.0
	0.0	0.0	0.0	0.0	0.0	0.0	0.0	0.0	0.0	0.0	0.0	0.0	0.0	0.0
26	1.35	1.35	0.54	1.01	0.0	0.0	0.0	0.0	1.35	1.30	0.0	0.75	0.0	0.0
	0.0	0.0	0.0	0.0	0.0	0.0	0.0	0.0	0.0	0.0	0.0	0.0	0.0	0.0
27	1.35	1.35	0.54	1.01	0.0	0.0	0.0	0.0	1.35	1.30	1.50	0.0	0.0	0.0
	0.0	0.0	0.0	0.0	0.0	0.0	0.0	0.0	0.0	0.0	0.0	0.0	0.0	0.0
28	1.35	1.35	0.54	1.01	0.0	0.0	0.0	0.0	1.35	1.30	1.50	0.75	0.0	0.0
	0.0	0.0	0.0	0.0	0.0	0.0	0.0	0.0	0.0	0.0	0.0	0.0	0.0	0.0
29	1.35	1.35	0.54	1.01	0.0	0.0	0.0	1.35	1.35	1.30	0.0	0.0	0.0	0.0
	0.0	0.0	0.0	0.0	0.0	0.0	0.0	0.0	0.0	0.0	0.0	0.0	0.0	0.0
30	1.35	1.35	0.54	1.01	0.0	0.0	0.0	1.35	1.35	1.30	0.0	0.75	0.0	0.0
	0.0	0.0	0.0	0.0	0.0	0.0	0.0	0.0	0.0	0.0	0.0	0.0	0.0	0.0
31	1.35	1.35	0.54	1.01	0.0	0.0	0.0	1.35	1.35	1.30	1.50	0.0	0.0	0.0
	0.0	0.0	0.0	0.0	0.0	0.0	0.0	0.0	0.0	0.0	0.0	0.0	0.0	0.0
32	1.35	1.35	0.54	1.01	0.0	0.0	0.0	1.35	1.35	1.30	1.50	0.75	0.0	0.0
	0.0	0.0	0.0	0.0	0.0	0.0	0.0	0.0	0.0	0.0	0.0	0.0	0.0	0.0
33	1.00	1.00	0.0	0.0	0.0	0.0	0.0	0.0	1.00	1.00	0.0	0.0	0.0	0.0
	0.0	0.0	0.0	0.0	0.0	0.0	0.0	0.0	0.0	0.0	0.0	0.0	0.0	0.0
34	1.00	1.00	0.0	0.0	0.0	0.0	0.0	0.0	1.00	1.00	0.0	0.75	0.0	0.0
	0.0	0.0	0.0	0.0	0.0	0.0	0.0	0.0	0.0	0.0	0.0	0.0	0.0	0.0
35	1.00	1.00	0.0	0.0	0.0	0.0	0.0	0.0	1.00	1.00	1.50	0.0	0.0	0.0
	0.0	0.0	0.0	0.0	0.0	0.0	0.0	0.0	0.0	0.0	0.0	0.0	0.0	0.0
36	1.00	1.00	0.0	0.0	0.0	0.0	0.0	0.0	1.00	1.00	1.50	0.75	0.0	0.0
	0.0	0.0	0.0	0.0	0.0	0.0	0.0	0.0	0.0	0.0	0.0	0.0	0.0	0.0
37	1.00	1.00	0.0	0.0	0.0	0.0	0.0	1.35	1.00	1.00	0.0	0.0	0.0	0.0
	0.0	0.0	0.0	0.0	0.0	0.0	0.0	0.0	0.0	0.0	0.0	0.0	0.0	0.0
38	1.00	1.00	0.0	0.0	0.0	0.0	0.0	1.35	1.00	1.00	0.0	0.75	0.0	0.0
	0.0	0.0	0.0	0.0	0.0	0.0	0.0	0.0	0.0	0.0	0.0	0.0	0.0	0.0
39	1.00	1.00	0.0	0.0	0.0	0.0	0.0	1.35	1.00	1.00	1.50	0.0	0.0	0.0
	0.0	0.0	0.0	0.0	0.0	0.0	0.0	0.0	0.0	0.0	0.0	0.0	0.0	0.0
40	1.00	1.00	0.0	0.0	0.0	0.0	0.0	1.35	1.00	1.00	1.50	0.75	0.0	0.0
	0.0	0.0	0.0	0.0	0.0	0.0	0.0	0.0	0.0	0.0	0.0	0.0	0.0	0.0
41	1.00	1.00	0.54	1.01	0.0	0.0	0.0	0.0	1.00	1.00	0.0	0.0	0.0	0.0
	0.0	0.0	0.0	0.0	0.0	0.0	0.0	0.0	0.0	0.0	0.0	0.0	0.0	0.0
42	1.00	1.00	0.54	1.01	0.0	0.0	0.0	0.0	1.00	1.00	0.0	0.75	0.0	0.0
	0.0	0.0	0.0	0.0	0.0	0.0	0.0	0.0	0.0	0.0	0.0	0.0	0.0	0.0
43	1.00	1.00	0.54	1.01	0.0	0.0	0.0	0.0	1.00	1.00	1.50	0.0	0.0	0.0
	0.0	0.0	0.0	0.0	0.0	0.0	0.0	0.0	0.0	0.0	0.0	0.0	0.0	0.0
44	1.00	1.00	0.54	1.01	0.0	0.0	0.0	0.0	1.00	1.00	1.50	0.75	0.0	0.0
	0.0	0.0	0.0	0.0	0.0	0.0	0.0	0.0	0.0	0.0	0.0	0.0	0.0	0.0
45	1.00	1.00	0.54	1.01	0.0	0.0	0.0	1.35	1.00	1.00	0.0	0.0	0.0	0.0
	0.0	0.0	0.0	0.0	0.0	0.0	0.0	0.0	0.0	0.0	0.0	0.0	0.0	0.0
46	1.00	1.00	0.54	1.01	0.0	0.0	0.0	1.35	1.00	1.00	0.0	0.75	0.0	0.0
	0.0	0.0	0.0	0.0	0.0	0.0	0.0	0.0	0.0	0.0	0.0	0.0	0.0	0.0
47	1.00	1.00	0.54	1.01	0.0	0.0	0.0	1.35	1.00	1.00	1.50	0.0	0.0	0.0
	0.0	0.0	0.0	0.0	0.0	0.0	0.0	0.0	0.0	0.0	0.0	0.0	0.0	0.0
48	1.00	1.00	0.54	1.01	0.0	0.0	0.0	1.35	1.00	1.00	1.50	0.75	0.0	0.0
	0.0	0.0	0.0	0.0	0.0	0.0	0.0	0.0	0.0	0.0	0.0	0.0	0.0	0.0
49	1.00	1.00	1.35	0.0	0.0	0.0	0.0	0.0	1.00	1.00	0.0	0.0	0.0	0.0
	0.0	0.0	0.0	0.0	0.0	0.0	0.0	0.0	0.0	0.0	0.0	0.0	0.0	0.0
50	1.00	1.00	1.35	0.0	0.0	0.0	0.0	0.0	1.00	1.00	0.0	0.75	0.0	0.0
	0.0	0.0	0.0	0.0	0.0	0.0	0.0	0.0	0.0	0.0	0.0	0.0	0.0	0.0
51	1.00	1.00	1.35	0.0	0.0	0.0	0.0	0.0	1.00	1.00	1.50	0.0	0.0	0.0
	0.0	0.0	0.0	0.0	0.0	0.0	0.0	0.0	0.0	0.0	0.0	0.0	0.0	0.0
52	1.00	1.00	1.35	0.0	0.0	0.0	0.0	0.0	1.00	1.00	1.50	0.75	0.0	0.0
	0.0	0.0	0.0	0.0	0.0	0.0	0.0	0.0	0.0	0.0	0.0	0.0	0.0	0.0
53	1.00	1.00	1.35	0.0	0.0	0.0	0.0	1.35	1.00	1.00	0.0	0.0	0.0	0.0
	0.0	0.0	0.0	0.0	0.0	0.0	0.0	0.0	0.0	0.0	0.0	0.0	0.0	0.0
54	1.00	1.00	1.35	0.0	0.0	0.0	0.0	1.35	1.00	1.00	0.0	0.75	0.0	0.0

VALUTAZIONE DI VULNERABILITÀ SISMICA DEL MANUFATTO DI SCARICO

RAGGRUPPAMENTO TEMPORANEO D'IMPRESA:

MN-E-394-M

BOZZA DI PROGETTO DEFINITIVO

Cmb	CDC 1/15...	CDC 2/16...	CDC 3/17...	CDC 4/18...	CDC 5/19...	CDC 6/20...	CDC 7/21...	CDC 8/22...	CDC 9/23...	CDC 10/24...	CDC 11/25...	CDC 12/26...	CDC 13/27...	CDC 14/28...
55	0.0	0.0	0.0	0.0	0.0	0.0	1.35	1.00	1.00	1.50	0.0	0.0	0.0	0.0
56	0.0	0.0	0.0	0.0	0.0	0.0	1.35	1.00	1.00	1.50	0.75	0.0	0.0	0.0
57	0.0	0.0	0.0	0.0	0.0	0.0	0.0	1.00	1.00	0.0	0.0	0.0	0.0	0.0
58	0.0	0.0	0.0	0.0	0.0	0.0	0.0	1.00	1.00	0.0	0.75	0.0	0.0	0.0
59	0.0	0.0	0.0	0.0	0.0	0.0	0.0	1.00	1.00	1.50	0.0	0.0	0.0	0.0
60	0.0	0.0	0.0	0.0	0.0	0.0	0.0	1.00	1.00	1.50	0.75	0.0	0.0	0.0
61	0.0	0.0	0.0	0.0	0.0	0.0	1.35	1.00	1.00	0.0	0.0	0.0	0.0	0.0
62	0.0	0.0	0.0	0.0	0.0	0.0	1.35	1.00	1.00	0.0	0.75	0.0	0.0	0.0
63	0.0	0.0	0.0	0.0	0.0	0.0	1.35	1.00	1.00	1.50	0.0	0.0	0.0	0.0
64	0.0	0.0	0.0	0.0	0.0	0.0	1.35	1.00	1.00	1.50	0.75	0.0	0.0	0.0
65	0.0	0.0	0.0	0.0	0.0	0.0	0.0	1.35	1.30	0.0	0.0	0.0	0.0	0.0
66	0.0	0.0	0.0	0.0	0.0	0.0	0.0	1.35	1.30	0.0	0.75	0.0	0.0	0.0
67	0.0	0.0	0.0	0.0	0.0	0.0	0.0	1.35	1.30	1.50	0.0	0.0	0.0	0.0
68	0.0	0.0	0.0	0.0	0.0	0.0	0.0	1.35	1.30	1.50	0.75	0.0	0.0	0.0
69	0.0	0.0	0.0	0.0	0.0	0.0	1.35	1.35	1.30	0.0	0.0	0.0	0.0	0.0
70	0.0	0.0	0.0	0.0	0.0	0.0	1.35	1.35	1.30	0.0	0.75	0.0	0.0	0.0
71	0.0	0.0	0.0	0.0	0.0	0.0	1.35	1.35	1.30	1.50	0.0	0.0	0.0	0.0
72	0.0	0.0	0.0	0.0	0.0	0.0	1.35	1.35	1.30	1.50	0.75	0.0	0.0	0.0
73	0.0	0.0	0.0	0.0	0.0	0.0	0.0	1.35	1.30	0.0	0.0	0.0	0.0	0.0
74	0.0	0.0	0.0	0.0	0.0	0.0	0.0	1.35	1.30	0.0	0.75	0.0	0.0	0.0
75	0.0	0.0	0.0	0.0	0.0	0.0	0.0	1.35	1.30	1.50	0.0	0.0	0.0	0.0
76	0.0	0.0	0.0	0.0	0.0	0.0	0.0	1.35	1.30	1.50	0.75	0.0	0.0	0.0
77	0.0	0.0	0.0	0.0	0.0	0.0	1.35	1.35	1.30	0.0	0.0	0.0	0.0	0.0
78	0.0	0.0	0.0	0.0	0.0	0.0	1.35	1.35	1.30	0.0	0.75	0.0	0.0	0.0
79	0.0	0.0	0.0	0.0	0.0	0.0	1.35	1.35	1.30	1.50	0.0	0.0	0.0	0.0
80	0.0	0.0	0.0	0.0	0.0	0.0	1.35	1.35	1.30	1.50	0.75	0.0	0.0	0.0
81	0.0	0.0	0.0	0.0	0.0	0.0	0.0	1.35	1.30	0.0	0.0	0.0	0.0	0.0
82	0.0	0.0	0.0	0.0	0.0	0.0	0.0	1.35	1.30	0.0	0.75	0.0	0.0	0.0
83	0.0	0.0	0.0	0.0	0.0	0.0	0.0	1.35	1.30	1.50	0.0	0.0	0.0	0.0
84	0.0	0.0	0.0	0.0	0.0	0.0	0.0	1.35	1.30	1.50	0.75	0.0	0.0	0.0
85	0.0	0.0	0.0	0.0	0.0	0.0	1.35	1.35	1.30	0.0	0.0	0.0	0.0	0.0
86	0.0	0.0	0.0	0.0	0.0	0.0	1.35	1.35	1.30	0.0	0.75	0.0	0.0	0.0

VALUTAZIONE DI VULNERABILITÀ SISMICA DEL MANUFATTO DI SCARICO

RAGGRUPPAMENTO TEMPORANEO D'IMPRESA:

MN-E-394-M

BOZZA DI PROGETTO DEFINITIVO

Cmb	CDC 1/15...	CDC 2/16...	CDC 3/17...	CDC 4/18...	CDC 5/19...	CDC 6/20...	CDC 7/21...	CDC 8/22...	CDC 9/23...	CDC 10/24...	CDC 11/25...	CDC 12/26...	CDC 13/27...	CDC 14/28...
	0.0	0.0	0.0	0.0	0.0									
87	1.35	1.50	1.35	1.35	0.0	0.0	1.35	1.35	1.30	1.50	0.0	0.0	0.0	0.0
	0.0	0.0	0.0	0.0	0.0									
88	1.35	1.50	1.35	1.35	0.0	0.0	1.35	1.35	1.30	1.50	0.75	0.0	0.0	0.0
	0.0	0.0	0.0	0.0	0.0									
89	1.00	1.00	1.35	1.35	0.0	0.0	0.0	1.00	1.00	0.0	0.0	0.0	0.0	0.0
	0.0	0.0	0.0	0.0	0.0									
90	1.00	1.00	1.35	1.35	0.0	0.0	0.0	1.00	1.00	0.0	0.75	0.0	0.0	0.0
	0.0	0.0	0.0	0.0	0.0									
91	1.00	1.00	1.35	1.35	0.0	0.0	0.0	1.00	1.00	1.50	0.0	0.0	0.0	0.0
	0.0	0.0	0.0	0.0	0.0									
92	1.00	1.00	1.35	1.35	0.0	0.0	0.0	1.00	1.00	1.50	0.75	0.0	0.0	0.0
	0.0	0.0	0.0	0.0	0.0									
93	1.00	0.0	1.35	1.35	0.0	0.0	1.35	1.00	1.00	0.0	0.0	0.0	0.0	0.0
	0.0	0.0	0.0	0.0	0.0									
94	1.00	0.0	1.35	1.35	0.0	0.0	1.35	1.00	1.00	0.0	0.75	0.0	0.0	0.0
	0.0	0.0	0.0	0.0	0.0									
95	1.00	0.0	1.35	1.35	0.0	0.0	1.35	1.00	1.00	1.50	0.0	0.0	0.0	0.0
	0.0	0.0	0.0	0.0	0.0									
96	1.00	0.0	1.35	1.35	0.0	0.0	1.35	1.00	1.00	1.50	0.75	0.0	0.0	0.0
	0.0	0.0	0.0	0.0	0.0									
97	1.00	0.0	0.54	0.0	0.0	0.0	0.0	1.00	1.00	0.0	0.0	0.0	0.0	0.0
	0.0	0.0	0.0	0.0	0.0									
98	1.00	0.0	0.54	0.0	0.0	0.0	0.0	1.00	1.00	0.0	0.75	0.0	0.0	0.0
	0.0	0.0	0.0	0.0	0.0									
99	1.00	0.0	0.54	0.0	0.0	0.0	0.0	1.00	1.00	1.50	0.0	0.0	0.0	0.0
	0.0	0.0	0.0	0.0	0.0									
100	1.00	0.0	0.54	0.0	0.0	0.0	0.0	1.00	1.00	1.50	0.75	0.0	0.0	0.0
	0.0	0.0	0.0	0.0	0.0									
101	1.00	0.0	0.54	0.0	0.0	0.0	1.35	1.00	1.00	0.0	0.0	0.0	0.0	0.0
	0.0	0.0	0.0	0.0	0.0									
102	1.00	0.0	0.54	0.0	0.0	0.0	1.35	1.00	1.00	0.0	0.75	0.0	0.0	0.0
	0.0	0.0	0.0	0.0	0.0									
103	1.00	0.0	0.54	0.0	0.0	0.0	1.35	1.00	1.00	1.50	0.0	0.0	0.0	0.0
	0.0	0.0	0.0	0.0	0.0									
104	1.00	0.0	0.54	0.0	0.0	0.0	1.35	1.00	1.00	1.50	0.75	0.0	0.0	0.0
	0.0	0.0	0.0	0.0	0.0									
105	1.00	0.0	1.35	1.35	0.0	0.0	0.0	1.00	1.00	0.0	0.0	0.0	0.0	0.0
	0.0	0.0	0.0	0.0	0.0									
106	1.00	0.0	1.35	1.35	0.0	0.0	0.0	1.00	1.00	0.0	0.75	0.0	0.0	0.0
	0.0	0.0	0.0	0.0	0.0									
107	1.00	0.0	1.35	1.35	0.0	0.0	0.0	1.00	1.00	1.50	0.0	0.0	0.0	0.0
	0.0	0.0	0.0	0.0	0.0									
108	1.00	0.0	1.35	1.35	0.0	0.0	0.0	1.00	1.00	1.50	0.75	0.0	0.0	0.0
	0.0	0.0	0.0	0.0	0.0									
109	1.00	0.0	1.35	1.35	0.0	0.0	1.35	1.00	1.00	0.0	0.0	0.0	0.0	0.0
	0.0	0.0	0.0	0.0	0.0									
110	1.00	0.0	1.35	1.35	0.0	0.0	1.35	1.00	1.00	0.0	0.75	0.0	0.0	0.0
	0.0	0.0	0.0	0.0	0.0									
111	1.00	0.0	1.35	1.35	0.0	0.0	1.35	1.00	1.00	1.50	0.0	0.0	0.0	0.0
	0.0	0.0	0.0	0.0	0.0									
112	1.00	0.0	1.35	1.35	0.0	0.0	1.35	1.00	1.00	1.50	0.75	0.0	0.0	0.0
	0.0	0.0	0.0	0.0	0.0									
113	1.35	1.50	0.54	1.01	0.0	0.0	0.0	1.35	1.30	0.0	0.0	0.0	0.0	0.0
	0.0	0.0	0.0	0.0	0.0									
114	1.35	1.50	0.54	1.01	0.0	0.0	0.0	1.35	1.30	0.0	0.75	0.0	0.0	0.0
	0.0	0.0	0.0	0.0	0.0									
115	1.35	1.50	0.54	1.01	0.0	0.0	0.0	1.35	1.30	1.50	0.0	0.0	0.0	0.0
	0.0	0.0	0.0	0.0	0.0									
116	1.35	1.50	0.54	1.01	0.0	0.0	0.0	1.35	1.30	1.50	0.75	0.0	0.0	0.0
	0.0	0.0	0.0	0.0	0.0									
117	1.35	1.50	0.54	1.01	0.0	0.0	1.35	1.35	1.30	0.0	0.0	0.0	0.0	0.0
	0.0	0.0	0.0	0.0	0.0									
118	1.35	1.50	0.54	1.01	0.0	0.0	1.35	1.35	1.30	0.0	0.75	0.0	0.0	0.0

VALUTAZIONE DI VULNERABILITÀ SISMICA DEL MANUFATTO DI SCARICO

RAGGRUPPAMENTO TEMPORANEO D'IMPRESA:

MN-E-394-M

BOZZA DI PROGETTO DEFINITIVO

Cmb	CDC 1/15...	CDC 2/16...	CDC 3/17...	CDC 4/18...	CDC 5/19...	CDC 6/20...	CDC 7/21...	CDC 8/22...	CDC 9/23...	CDC 10/24...	CDC 11/25...	CDC 12/26...	CDC 13/27...	CDC 14/28...
	0.0	0.0	0.0	0.0	0.0									
119	1.35	1.50	0.54	1.01	0.0	0.0	1.35	1.35	1.30	1.50	0.0	0.0	0.0	0.0
	0.0	0.0	0.0	0.0	0.0									
120	1.35	1.50	0.54	1.01	0.0	0.0	1.35	1.35	1.30	1.50	0.75	0.0	0.0	0.0
	0.0	0.0	0.0	0.0	0.0									
121	1.00	0.0	0.54	1.01	0.0	0.0	0.0	1.00	1.00	0.0	0.0	0.0	0.0	0.0
	0.0	0.0	0.0	0.0	0.0									
122	1.00	0.0	0.54	1.01	0.0	0.0	0.0	1.00	1.00	0.0	0.75	0.0	0.0	0.0
	0.0	0.0	0.0	0.0	0.0									
123	1.00	0.0	0.54	1.01	0.0	0.0	0.0	1.00	1.00	1.50	0.0	0.0	0.0	0.0
	0.0	0.0	0.0	0.0	0.0									
124	1.00	0.0	0.54	1.01	0.0	0.0	0.0	1.00	1.00	1.50	0.75	0.0	0.0	0.0
	0.0	0.0	0.0	0.0	0.0									
125	1.00	0.0	0.54	1.01	0.0	0.0	1.35	1.00	1.00	0.0	0.0	0.0	0.0	0.0
	0.0	0.0	0.0	0.0	0.0									
126	1.00	0.0	0.54	1.01	0.0	0.0	1.35	1.00	1.00	0.0	0.75	0.0	0.0	0.0
	0.0	0.0	0.0	0.0	0.0									
127	1.00	0.0	0.54	1.01	0.0	0.0	1.35	1.00	1.00	1.50	0.0	0.0	0.0	0.0
	0.0	0.0	0.0	0.0	0.0									
128	1.00	0.0	0.54	1.01	0.0	0.0	1.35	1.00	1.00	1.50	0.75	0.0	0.0	0.0
	0.0	0.0	0.0	0.0	0.0									
129	1.35	1.50	0.0	0.0	0.0	0.0	0.0	1.35	1.30	0.0	1.50	0.0	0.0	0.0
	0.0	0.0	0.0	0.0	0.0									
130	1.35	1.50	0.0	0.0	0.0	0.0	0.0	1.35	1.30	1.50	1.50	0.0	0.0	0.0
	0.0	0.0	0.0	0.0	0.0									
131	1.35	1.50	0.0	0.0	0.0	0.0	1.35	1.35	1.30	0.0	1.50	0.0	0.0	0.0
	0.0	0.0	0.0	0.0	0.0									
132	1.35	1.50	0.0	0.0	0.0	0.0	1.35	1.35	1.30	1.50	1.50	0.0	0.0	0.0
	0.0	0.0	0.0	0.0	0.0									
133	1.35	1.50	0.54	1.01	0.0	0.0	0.0	1.35	1.30	0.0	1.50	0.0	0.0	0.0
	0.0	0.0	0.0	0.0	0.0									
134	1.35	1.50	0.54	1.01	0.0	0.0	0.0	1.35	1.30	1.50	1.50	0.0	0.0	0.0
	0.0	0.0	0.0	0.0	0.0									
135	1.35	1.50	0.54	1.01	0.0	0.0	1.35	1.35	1.30	0.0	1.50	0.0	0.0	0.0
	0.0	0.0	0.0	0.0	0.0									
136	1.35	1.50	0.54	1.01	0.0	0.0	1.35	1.35	1.30	1.50	1.50	0.0	0.0	0.0
	0.0	0.0	0.0	0.0	0.0									
137	1.35	1.50	0.54	0.0	0.0	0.0	0.0	1.35	1.30	0.0	1.50	0.0	0.0	0.0
	0.0	0.0	0.0	0.0	0.0									
138	1.35	1.50	0.54	0.0	0.0	0.0	0.0	1.35	1.30	1.50	1.50	0.0	0.0	0.0
	0.0	0.0	0.0	0.0	0.0									
139	1.35	1.50	0.54	0.0	0.0	0.0	1.35	1.35	1.30	0.0	1.50	0.0	0.0	0.0
	0.0	0.0	0.0	0.0	0.0									
140	1.35	1.50	0.54	0.0	0.0	0.0	1.35	1.35	1.30	1.50	1.50	0.0	0.0	0.0
	0.0	0.0	0.0	0.0	0.0									
141	1.35	1.50	0.54	1.01	0.0	0.0	0.0	1.35	1.30	0.0	1.50	0.0	0.0	0.0
	0.0	0.0	0.0	0.0	0.0									
142	1.35	1.50	0.54	1.01	0.0	0.0	0.0	1.35	1.30	1.50	1.50	0.0	0.0	0.0
	0.0	0.0	0.0	0.0	0.0									
143	1.35	1.50	0.54	1.01	0.0	0.0	1.35	1.35	1.30	0.0	1.50	0.0	0.0	0.0
	0.0	0.0	0.0	0.0	0.0									
144	1.35	1.50	0.54	1.01	0.0	0.0	1.35	1.35	1.30	1.50	1.50	0.0	0.0	0.0
	0.0	0.0	0.0	0.0	0.0									
145	1.00	0.0	0.0	0.0	0.0	0.0	0.0	1.00	1.00	0.0	1.50	0.0	0.0	0.0
	0.0	0.0	0.0	0.0	0.0									
146	1.00	0.0	0.0	0.0	0.0	0.0	0.0	1.00	1.00	1.50	1.50	0.0	0.0	0.0
	0.0	0.0	0.0	0.0	0.0									
147	1.00	0.0	0.0	0.0	0.0	0.0	1.35	1.00	1.00	0.0	1.50	0.0	0.0	0.0
	0.0	0.0	0.0	0.0	0.0									
148	1.00	0.0	0.0	0.0	0.0	0.0	1.35	1.00	1.00	1.50	1.50	0.0	0.0	0.0
	0.0	0.0	0.0	0.0	0.0									
149	1.00	0.0	0.54	1.01	0.0	0.0	0.0	1.00	1.00	0.0	1.50	0.0	0.0	0.0
	0.0	0.0	0.0	0.0	0.0									
150	1.00	0.0	0.54	1.01	0.0	0.0	0.0	1.00	1.00	1.50	1.50	0.0	0.0	0.0

VALUTAZIONE DI VULNERABILITÀ SISMICA DEL MANUFATTO DI SCARICO

RAGGRUPPAMENTO TEMPORANEO D'IMPRESA:

MN-E-394-M

BOZZA DI PROGETTO DEFINITIVO

Cmb	CDC 1/15...	CDC 2/16...	CDC 3/17...	CDC 4/18...	CDC 5/19...	CDC 6/20...	CDC 7/21...	CDC 8/22...	CDC 9/23...	CDC 10/24...	CDC 11/25...	CDC 12/26...	CDC 13/27...	CDC 14/28...
151	0.0	0.0	0.0	0.0	0.0	0.0	1.35	1.00	1.00	0.0	1.50	0.0	0.0	0.0
	1.00	0.0	0.54	1.01	0.0	0.0								
	0.0	0.0	0.0	0.0	0.0									
152	1.00	0.0	0.54	1.01	0.0	0.0	1.35	1.00	1.00	1.50	1.50	0.0	0.0	0.0
	0.0	0.0	0.0	0.0	0.0									
153	1.00	0.0	0.54	0.0	0.0	0.0	0.0	1.00	1.00	0.0	1.50	0.0	0.0	0.0
	0.0	0.0	0.0	0.0	0.0									
154	1.00	0.0	0.54	0.0	0.0	0.0	0.0	1.00	1.00	1.50	1.50	0.0	0.0	0.0
	0.0	0.0	0.0	0.0	0.0									
155	1.00	0.0	0.54	0.0	0.0	0.0	1.35	1.00	1.00	0.0	1.50	0.0	0.0	0.0
	0.0	0.0	0.0	0.0	0.0									
156	1.00	0.0	0.54	0.0	0.0	0.0	1.35	1.00	1.00	1.50	1.50	0.0	0.0	0.0
	0.0	0.0	0.0	0.0	0.0									
157	1.00	0.0	0.54	1.01	0.0	0.0	0.0	1.00	1.00	0.0	1.50	0.0	0.0	0.0
	0.0	0.0	0.0	0.0	0.0									
158	1.00	0.0	0.54	1.01	0.0	0.0	0.0	1.00	1.00	1.50	1.50	0.0	0.0	0.0
	0.0	0.0	0.0	0.0	0.0									
159	1.00	0.0	0.54	1.01	0.0	0.0	1.35	1.00	1.00	0.0	1.50	0.0	0.0	0.0
	0.0	0.0	0.0	0.0	0.0									
160	1.00	0.0	0.54	1.01	0.0	0.0	1.35	1.00	1.00	1.50	1.50	0.0	0.0	0.0
	0.0	0.0	0.0	0.0	0.0									
161	1.35	1.50	0.54	0.0	1.01	0.0	0.0	1.35	1.30	0.0	0.0	0.0	0.0	0.0
	0.0	0.0	0.0	0.0	0.0									
162	1.35	1.50	0.54	0.0	1.01	0.0	0.0	1.35	1.30	0.0	0.75	0.0	0.0	0.0
	0.0	0.0	0.0	0.0	0.0									
163	1.35	1.50	0.54	0.0	1.01	0.0	0.0	1.35	1.30	1.50	0.0	0.0	0.0	0.0
	0.0	0.0	0.0	0.0	0.0									
164	1.35	1.50	0.54	0.0	1.01	0.0	0.0	1.35	1.30	1.50	0.75	0.0	0.0	0.0
	0.0	0.0	0.0	0.0	0.0									
165	1.35	1.50	0.54	0.0	1.01	0.0	1.35	1.35	1.30	0.0	0.0	0.0	0.0	0.0
	0.0	0.0	0.0	0.0	0.0									
166	1.35	1.50	0.54	0.0	1.01	0.0	1.35	1.35	1.30	0.0	0.75	0.0	0.0	0.0
	0.0	0.0	0.0	0.0	0.0									
167	1.35	1.50	0.54	0.0	1.01	0.0	1.35	1.35	1.30	1.50	0.0	0.0	0.0	0.0
	0.0	0.0	0.0	0.0	0.0									
168	1.35	1.50	0.54	0.0	1.01	0.0	1.35	1.35	1.30	1.50	0.75	0.0	0.0	0.0
	0.0	0.0	0.0	0.0	0.0									
169	1.35	1.50	0.54	0.0	1.01	0.0	0.0	1.35	1.30	0.0	0.0	0.0	0.0	0.0
	0.0	0.0	0.0	0.0	0.0									
170	1.35	1.50	0.54	0.0	1.01	0.0	0.0	1.35	1.30	0.0	0.75	0.0	0.0	0.0
	0.0	0.0	0.0	0.0	0.0									
171	1.35	1.50	0.54	0.0	1.01	0.0	0.0	1.35	1.30	1.50	0.0	0.0	0.0	0.0
	0.0	0.0	0.0	0.0	0.0									
172	1.35	1.50	0.54	0.0	1.01	0.0	0.0	1.35	1.30	1.50	0.75	0.0	0.0	0.0
	0.0	0.0	0.0	0.0	0.0									
173	1.35	1.50	0.54	0.0	1.01	0.0	1.35	1.35	1.30	0.0	0.0	0.0	0.0	0.0
	0.0	0.0	0.0	0.0	0.0									
174	1.35	1.50	0.54	0.0	1.01	0.0	1.35	1.35	1.30	0.0	0.75	0.0	0.0	0.0
	0.0	0.0	0.0	0.0	0.0									
175	1.35	1.50	0.54	0.0	1.01	0.0	1.35	1.35	1.30	1.50	0.0	0.0	0.0	0.0
	0.0	0.0	0.0	0.0	0.0									
176	1.35	1.50	0.54	0.0	1.01	0.0	1.35	1.35	1.30	1.50	0.75	0.0	0.0	0.0
	0.0	0.0	0.0	0.0	0.0									
177	1.00	0.0	0.54	0.0	1.01	0.0	0.0	1.00	1.00	0.0	0.0	0.0	0.0	0.0
	0.0	0.0	0.0	0.0	0.0									
178	1.00	0.0	0.54	0.0	1.01	0.0	0.0	1.00	1.00	0.0	0.75	0.0	0.0	0.0
	0.0	0.0	0.0	0.0	0.0									
179	1.00	0.0	0.54	0.0	1.01	0.0	0.0	1.00	1.00	1.50	0.0	0.0	0.0	0.0
	0.0	0.0	0.0	0.0	0.0									
180	1.00	0.0	0.54	0.0	1.01	0.0	0.0	1.00	1.00	1.50	0.75	0.0	0.0	0.0
	0.0	0.0	0.0	0.0	0.0									
181	1.00	0.0	0.54	0.0	1.01	0.0	1.35	1.00	1.00	0.0	0.0	0.0	0.0	0.0
	0.0	0.0	0.0	0.0	0.0									
182	1.00	0.0	0.54	0.0	1.01	0.0	1.35	1.00	1.00	0.0	0.75	0.0	0.0	0.0

VALUTAZIONE DI VULNERABILITÀ SISMICA DEL MANUFATTO DI SCARICO

RAGGRUPPAMENTO TEMPORANEO D'IMPRESA:

MN-E-394-M

BOZZA DI PROGETTO DEFINITIVO

Cmb	CDC 1/15...	CDC 2/16...	CDC 3/17...	CDC 4/18...	CDC 5/19...	CDC 6/20...	CDC 7/21...	CDC 8/22...	CDC 9/23...	CDC 10/24...	CDC 11/25...	CDC 12/26...	CDC 13/27...	CDC 14/28...
183	0.0	0.0	0.0	0.0	0.0	0.0	0.0	0.0	0.0	0.0	0.0	0.0	0.0	0.0
	1.00	0.0	0.54	0.0	1.01	0.0	1.35	1.00	1.00	1.50	0.0	0.0	0.0	0.0
	0.0	0.0	0.0	0.0	0.0									
184	1.00	0.0	0.54	0.0	1.01	0.0	1.35	1.00	1.00	1.50	0.75	0.0	0.0	0.0
	0.0	0.0	0.0	0.0	0.0									
185	1.00	0.0	0.54	0.0	1.01	0.0	0.0	1.00	1.00	0.0	0.0	0.0	0.0	0.0
	0.0	0.0	0.0	0.0	0.0									
186	1.00	0.0	0.54	0.0	1.01	0.0	0.0	1.00	1.00	0.0	0.75	0.0	0.0	0.0
	0.0	0.0	0.0	0.0	0.0									
187	1.00	0.0	0.54	0.0	1.01	0.0	0.0	1.00	1.00	1.50	0.0	0.0	0.0	0.0
	0.0	0.0	0.0	0.0	0.0									
188	1.00	0.0	0.54	0.0	1.01	0.0	0.0	1.00	1.00	1.50	0.75	0.0	0.0	0.0
	0.0	0.0	0.0	0.0	0.0									
189	1.00	0.0	0.54	0.0	1.01	0.0	1.35	1.00	1.00	0.0	0.0	0.0	0.0	0.0
	0.0	0.0	0.0	0.0	0.0									
190	1.00	0.0	0.54	0.0	1.01	0.0	1.35	1.00	1.00	0.0	0.75	0.0	0.0	0.0
	0.0	0.0	0.0	0.0	0.0									
191	1.00	0.0	0.54	0.0	1.01	0.0	1.35	1.00	1.00	1.50	0.0	0.0	0.0	0.0
	0.0	0.0	0.0	0.0	0.0									
192	1.00	0.0	0.54	0.0	1.01	0.0	1.35	1.00	1.00	1.50	0.75	0.0	0.0	0.0
	0.0	0.0	0.0	0.0	0.0									
193	1.35	1.50	0.54	0.0	1.01	0.0	0.0	1.35	1.30	0.0	0.0	0.0	0.0	0.0
	0.0	0.0	0.0	0.0	0.0									
194	1.35	1.50	0.54	0.0	1.01	0.0	0.0	1.35	1.30	0.0	0.75	0.0	0.0	0.0
	0.0	0.0	0.0	0.0	0.0									
195	1.35	1.50	0.54	0.0	1.01	0.0	0.0	1.35	1.30	1.50	0.0	0.0	0.0	0.0
	0.0	0.0	0.0	0.0	0.0									
196	1.35	1.50	0.54	0.0	1.01	0.0	0.0	1.35	1.30	1.50	0.75	0.0	0.0	0.0
	0.0	0.0	0.0	0.0	0.0									
197	1.35	1.50	0.54	0.0	1.01	0.0	1.35	1.35	1.30	0.0	0.0	0.0	0.0	0.0
	0.0	0.0	0.0	0.0	0.0									
198	1.35	1.50	0.54	0.0	1.01	0.0	1.35	1.35	1.30	0.0	0.75	0.0	0.0	0.0
	0.0	0.0	0.0	0.0	0.0									
199	1.35	1.50	0.54	0.0	1.01	0.0	1.35	1.35	1.30	1.50	0.0	0.0	0.0	0.0
	0.0	0.0	0.0	0.0	0.0									
200	1.35	1.50	0.54	0.0	1.01	0.0	1.35	1.35	1.30	1.50	0.75	0.0	0.0	0.0
	0.0	0.0	0.0	0.0	0.0									
201	1.00	0.0	0.54	0.0	1.01	0.0	0.0	1.00	1.00	0.0	0.0	0.0	0.0	0.0
	0.0	0.0	0.0	0.0	0.0									
202	1.00	0.0	0.54	0.0	1.01	0.0	0.0	1.00	1.00	0.0	0.75	0.0	0.0	0.0
	0.0	0.0	0.0	0.0	0.0									
203	1.00	0.0	0.54	0.0	1.01	0.0	0.0	1.00	1.00	1.50	0.0	0.0	0.0	0.0
	0.0	0.0	0.0	0.0	0.0									
204	1.00	0.0	0.54	0.0	1.01	0.0	0.0	1.00	1.00	1.50	0.75	0.0	0.0	0.0
	0.0	0.0	0.0	0.0	0.0									
205	1.00	0.0	0.54	0.0	1.01	0.0	1.35	1.00	1.00	0.0	0.0	0.0	0.0	0.0
	0.0	0.0	0.0	0.0	0.0									
206	1.00	0.0	0.54	0.0	1.01	0.0	1.35	1.00	1.00	0.0	0.75	0.0	0.0	0.0
	0.0	0.0	0.0	0.0	0.0									
207	1.00	0.0	0.54	0.0	1.01	0.0	1.35	1.00	1.00	1.50	0.0	0.0	0.0	0.0
	0.0	0.0	0.0	0.0	0.0									
208	1.00	0.0	0.54	0.0	1.01	0.0	1.35	1.00	1.00	1.50	0.75	0.0	0.0	0.0
	0.0	0.0	0.0	0.0	0.0									
209	1.35	1.50	1.35	0.0	1.35	0.0	0.0	1.35	1.30	0.0	0.0	0.0	0.0	0.0
	0.0	0.0	0.0	0.0	0.0									
210	1.35	1.50	1.35	0.0	1.35	0.0	0.0	1.35	1.30	0.0	0.75	0.0	0.0	0.0
	0.0	0.0	0.0	0.0	0.0									
211	1.35	1.50	1.35	0.0	1.35	0.0	0.0	1.35	1.30	1.50	0.0	0.0	0.0	0.0
	0.0	0.0	0.0	0.0	0.0									
212	1.35	1.50	1.35	0.0	1.35	0.0	0.0	1.35	1.30	1.50	0.75	0.0	0.0	0.0
	0.0	0.0	0.0	0.0	0.0									
213	1.35	1.50	1.35	0.0	1.35	0.0	1.35	1.35	1.30	0.0	0.0	0.0	0.0	0.0
	0.0	0.0	0.0	0.0	0.0									
214	1.35	1.50	1.35	0.0	1.35	0.0	1.35	1.35	1.30	0.0	0.75	0.0	0.0	0.0

VALUTAZIONE DI VULNERABILITÀ SISMICA DEL MANUFATTO DI SCARICO

RAGGRUPPAMENTO TEMPORANEO D'IMPRESA:

MN-E-394-M

BOZZA DI PROGETTO DEFINITIVO

Cmb	CDC 1/15...	CDC 2/16...	CDC 3/17...	CDC 4/18...	CDC 5/19...	CDC 6/20...	CDC 7/21...	CDC 8/22...	CDC 9/23...	CDC 10/24...	CDC 11/25...	CDC 12/26...	CDC 13/27...	CDC 14/28...
215	0.0	0.0	0.0	0.0	0.0	0.0	0.0	0.0	0.0	0.0	0.0	0.0	0.0	0.0
	1.35	1.50	1.35	0.0	1.35	0.0	1.35	1.35	1.30	1.50	0.0	0.0	0.0	0.0
	0.0	0.0	0.0	0.0	0.0									
216	1.35	1.50	1.35	0.0	1.35	0.0	1.35	1.35	1.30	1.50	0.75	0.0	0.0	0.0
	0.0	0.0	0.0	0.0	0.0									
217	1.35	1.50	1.35	0.0	1.35	0.0	0.0	1.35	1.30	0.0	0.0	0.0	0.0	0.0
	0.0	0.0	0.0	0.0	0.0									
218	1.35	1.50	1.35	0.0	1.35	0.0	0.0	1.35	1.30	0.0	0.75	0.0	0.0	0.0
	0.0	0.0	0.0	0.0	0.0									
219	1.35	1.50	1.35	0.0	1.35	0.0	0.0	1.35	1.30	1.50	0.0	0.0	0.0	0.0
	0.0	0.0	0.0	0.0	0.0									
220	1.35	1.50	1.35	0.0	1.35	0.0	0.0	1.35	1.30	1.50	0.75	0.0	0.0	0.0
	0.0	0.0	0.0	0.0	0.0									
221	1.35	1.50	1.35	0.0	1.35	0.0	1.35	1.35	1.30	0.0	0.0	0.0	0.0	0.0
	0.0	0.0	0.0	0.0	0.0									
222	1.35	1.50	1.35	0.0	1.35	0.0	1.35	1.35	1.30	0.0	0.75	0.0	0.0	0.0
	0.0	0.0	0.0	0.0	0.0									
223	1.35	1.50	1.35	0.0	1.35	0.0	1.35	1.35	1.30	1.50	0.0	0.0	0.0	0.0
	0.0	0.0	0.0	0.0	0.0									
224	1.35	1.50	1.35	0.0	1.35	0.0	1.35	1.35	1.30	1.50	0.75	0.0	0.0	0.0
	0.0	0.0	0.0	0.0	0.0									
225	1.00	0.0	1.35	0.0	1.35	0.0	0.0	1.00	1.00	0.0	0.0	0.0	0.0	0.0
	0.0	0.0	0.0	0.0	0.0									
226	1.00	0.0	1.35	0.0	1.35	0.0	0.0	1.00	1.00	0.0	0.75	0.0	0.0	0.0
	0.0	0.0	0.0	0.0	0.0									
227	1.00	0.0	1.35	0.0	1.35	0.0	0.0	1.00	1.00	1.50	0.0	0.0	0.0	0.0
	0.0	0.0	0.0	0.0	0.0									
228	1.00	0.0	1.35	0.0	1.35	0.0	0.0	1.00	1.00	1.50	0.75	0.0	0.0	0.0
	0.0	0.0	0.0	0.0	0.0									
229	1.00	0.0	1.35	0.0	1.35	0.0	1.35	1.00	1.00	0.0	0.0	0.0	0.0	0.0
	0.0	0.0	0.0	0.0	0.0									
230	1.00	0.0	1.35	0.0	1.35	0.0	1.35	1.00	1.00	0.0	0.75	0.0	0.0	0.0
	0.0	0.0	0.0	0.0	0.0									
231	1.00	0.0	1.35	0.0	1.35	0.0	1.35	1.00	1.00	1.50	0.0	0.0	0.0	0.0
	0.0	0.0	0.0	0.0	0.0									
232	1.00	0.0	1.35	0.0	1.35	0.0	1.35	1.00	1.00	1.50	0.75	0.0	0.0	0.0
	0.0	0.0	0.0	0.0	0.0									
233	1.00	0.0	1.35	0.0	1.35	0.0	0.0	1.00	1.00	0.0	0.0	0.0	0.0	0.0
	0.0	0.0	0.0	0.0	0.0									
234	1.00	0.0	1.35	0.0	1.35	0.0	0.0	1.00	1.00	0.0	0.75	0.0	0.0	0.0
	0.0	0.0	0.0	0.0	0.0									
235	1.00	0.0	1.35	0.0	1.35	0.0	0.0	1.00	1.00	1.50	0.0	0.0	0.0	0.0
	0.0	0.0	0.0	0.0	0.0									
236	1.00	0.0	1.35	0.0	1.35	0.0	0.0	1.00	1.00	1.50	0.75	0.0	0.0	0.0
	0.0	0.0	0.0	0.0	0.0									
237	1.00	0.0	1.35	0.0	1.35	0.0	1.35	1.00	1.00	0.0	0.0	0.0	0.0	0.0
	0.0	0.0	0.0	0.0	0.0									
238	1.00	0.0	1.35	0.0	1.35	0.0	1.35	1.00	1.00	0.0	0.75	0.0	0.0	0.0
	0.0	0.0	0.0	0.0	0.0									
239	1.00	0.0	1.35	0.0	1.35	0.0	1.35	1.00	1.00	1.50	0.0	0.0	0.0	0.0
	0.0	0.0	0.0	0.0	0.0									
240	1.00	0.0	1.35	0.0	1.35	0.0	1.35	1.00	1.00	1.50	0.75	0.0	0.0	0.0
	0.0	0.0	0.0	0.0	0.0									
241	1.35	1.50	0.54	0.0	1.01	0.0	0.0	1.35	1.30	0.0	1.50	0.0	0.0	0.0
	0.0	0.0	0.0	0.0	0.0									
242	1.35	1.50	0.54	0.0	1.01	0.0	0.0	1.35	1.30	1.50	1.50	0.0	0.0	0.0
	0.0	0.0	0.0	0.0	0.0									
243	1.35	1.50	0.54	0.0	1.01	0.0	1.35	1.35	1.30	0.0	1.50	0.0	0.0	0.0
	0.0	0.0	0.0	0.0	0.0									
244	1.35	1.50	0.54	0.0	1.01	0.0	1.35	1.35	1.30	1.50	1.50	0.0	0.0	0.0
	0.0	0.0	0.0	0.0	0.0									
245	1.35	1.50	0.54	0.0	1.01	0.0	0.0	1.35	1.30	0.0	1.50	0.0	0.0	0.0
	0.0	0.0	0.0	0.0	0.0									
246	1.35	1.50	0.54	0.0	1.01	0.0	0.0	1.35	1.30	1.50	1.50	0.0	0.0	0.0

VALUTAZIONE DI VULNERABILITÀ SISMICA DEL MANUFATTO DI SCARICO

RAGGRUPPAMENTO TEMPORANEO D'IMPRESA:

MN-E-394-M

BOZZA DI PROGETTO DEFINITIVO

Cmb	CDC 1/15...	CDC 2/16...	CDC 3/17...	CDC 4/18...	CDC 5/19...	CDC 6/20...	CDC 7/21...	CDC 8/22...	CDC 9/23...	CDC 10/24...	CDC 11/25...	CDC 12/26...	CDC 13/27...	CDC 14/28...
247	0.0	0.0	0.0	0.0	0.0	0.0	0.0	0.0	0.0	0.0	0.0	0.0	0.0	0.0
	1.35	1.50	0.54	0.0	1.01	0.0	1.35	1.35	1.30	0.0	1.50	0.0	0.0	0.0
	0.0	0.0	0.0	0.0	0.0									
248	1.35	1.50	0.54	0.0	1.01	0.0	1.35	1.35	1.30	1.50	1.50	0.0	0.0	0.0
	0.0	0.0	0.0	0.0	0.0									
249	1.00	0.0	0.54	0.0	1.01	0.0	0.0	1.00	1.00	0.0	1.50	0.0	0.0	0.0
	0.0	0.0	0.0	0.0	0.0									
250	1.00	0.0	0.54	0.0	1.01	0.0	0.0	1.00	1.00	1.50	1.50	0.0	0.0	0.0
	0.0	0.0	0.0	0.0	0.0									
251	1.00	0.0	0.54	0.0	1.01	0.0	1.35	1.00	1.00	0.0	1.50	0.0	0.0	0.0
	0.0	0.0	0.0	0.0	0.0									
252	1.00	0.0	0.54	0.0	1.01	0.0	1.35	1.00	1.00	1.50	1.50	0.0	0.0	0.0
	0.0	0.0	0.0	0.0	0.0									
253	1.00	0.0	0.54	0.0	1.01	0.0	0.0	1.00	1.00	0.0	1.50	0.0	0.0	0.0
	0.0	0.0	0.0	0.0	0.0									
254	1.00	0.0	0.54	0.0	1.01	0.0	0.0	1.00	1.00	1.50	1.50	0.0	0.0	0.0
	0.0	0.0	0.0	0.0	0.0									
255	1.00	0.0	0.54	0.0	1.01	0.0	1.35	1.00	1.00	0.0	1.50	0.0	0.0	0.0
	0.0	0.0	0.0	0.0	0.0									
256	1.00	0.0	0.54	0.0	1.01	0.0	1.35	1.00	1.00	1.50	1.50	0.0	0.0	0.0
	0.0	0.0	0.0	0.0	0.0									
257	1.35	1.50	0.54	0.0	0.0	1.01	0.0	1.35	1.30	0.0	0.0	0.0	0.0	0.0
	0.0	0.0	0.0	0.0	0.0									
258	1.35	1.50	0.54	0.0	0.0	1.01	0.0	1.35	1.30	0.0	0.75	0.0	0.0	0.0
	0.0	0.0	0.0	0.0	0.0									
259	1.35	1.50	0.54	0.0	0.0	1.01	0.0	1.35	1.30	1.50	0.0	0.0	0.0	0.0
	0.0	0.0	0.0	0.0	0.0									
260	1.35	1.50	0.54	0.0	0.0	1.01	0.0	1.35	1.30	1.50	0.75	0.0	0.0	0.0
	0.0	0.0	0.0	0.0	0.0									
261	1.35	1.50	0.54	0.0	0.0	1.01	1.35	1.35	1.30	0.0	0.0	0.0	0.0	0.0
	0.0	0.0	0.0	0.0	0.0									
262	1.35	1.50	0.54	0.0	0.0	1.01	1.35	1.35	1.30	0.0	0.75	0.0	0.0	0.0
	0.0	0.0	0.0	0.0	0.0									
263	1.35	1.50	0.54	0.0	0.0	1.01	1.35	1.35	1.30	1.50	0.0	0.0	0.0	0.0
	0.0	0.0	0.0	0.0	0.0									
264	1.35	1.50	0.54	0.0	0.0	1.01	1.35	1.35	1.30	1.50	0.75	0.0	0.0	0.0
	0.0	0.0	0.0	0.0	0.0									
265	1.35	1.50	0.54	0.0	0.0	1.01	0.0	1.35	1.30	0.0	0.0	0.0	0.0	0.0
	0.0	0.0	0.0	0.0	0.0									
266	1.35	1.50	0.54	0.0	0.0	1.01	0.0	1.35	1.30	0.0	0.75	0.0	0.0	0.0
	0.0	0.0	0.0	0.0	0.0									
267	1.35	1.50	0.54	0.0	0.0	1.01	0.0	1.35	1.30	1.50	0.0	0.0	0.0	0.0
	0.0	0.0	0.0	0.0	0.0									
268	1.35	1.50	0.54	0.0	0.0	1.01	0.0	1.35	1.30	1.50	0.75	0.0	0.0	0.0
	0.0	0.0	0.0	0.0	0.0									
269	1.35	1.50	0.54	0.0	0.0	1.01	1.35	1.35	1.30	0.0	0.0	0.0	0.0	0.0
	0.0	0.0	0.0	0.0	0.0									
270	1.35	1.50	0.54	0.0	0.0	1.01	1.35	1.35	1.30	0.0	0.75	0.0	0.0	0.0
	0.0	0.0	0.0	0.0	0.0									
271	1.35	1.50	0.54	0.0	0.0	1.01	1.35	1.35	1.30	1.50	0.0	0.0	0.0	0.0
	0.0	0.0	0.0	0.0	0.0									
272	1.35	1.50	0.54	0.0	0.0	1.01	1.35	1.35	1.30	1.50	0.75	0.0	0.0	0.0
	0.0	0.0	0.0	0.0	0.0									
273	1.00	0.0	0.54	0.0	0.0	1.01	0.0	1.00	1.00	0.0	0.0	0.0	0.0	0.0
	0.0	0.0	0.0	0.0	0.0									
274	1.00	0.0	0.54	0.0	0.0	1.01	0.0	1.00	1.00	0.0	0.75	0.0	0.0	0.0
	0.0	0.0	0.0	0.0	0.0									
275	1.00	0.0	0.54	0.0	0.0	1.01	0.0	1.00	1.00	1.50	0.0	0.0	0.0	0.0
	0.0	0.0	0.0	0.0	0.0									
276	1.00	0.0	0.54	0.0	0.0	1.01	0.0	1.00	1.00	1.50	0.75	0.0	0.0	0.0
	0.0	0.0	0.0	0.0	0.0									
277	1.00	0.0	0.54	0.0	0.0	1.01	1.35	1.00	1.00	0.0	0.0	0.0	0.0	0.0
	0.0	0.0	0.0	0.0	0.0									
278	1.00	0.0	0.54	0.0	0.0	1.01	1.35	1.00	1.00	0.0	0.75	0.0	0.0	0.0

VALUTAZIONE DI VULNERABILITÀ SISMICA DEL MANUFATTO DI SCARICO

RAGGRUPPAMENTO TEMPORANEO D'IMPRESA:

MN-E-394-M

BOZZA DI PROGETTO DEFINITIVO

Cmb	CDC 1/15...	CDC 2/16...	CDC 3/17...	CDC 4/18...	CDC 5/19...	CDC 6/20...	CDC 7/21...	CDC 8/22...	CDC 9/23...	CDC 10/24...	CDC 11/25...	CDC 12/26...	CDC 13/27...	CDC 14/28...
279	0.0	0.0	0.54	0.0	0.0	1.01	1.35	1.00	1.00	1.50	0.0	0.0	0.0	0.0
280	0.0	0.0	0.54	0.0	0.0	1.01	1.35	1.00	1.00	1.50	0.75	0.0	0.0	0.0
281	0.0	0.0	0.54	0.0	0.0	1.01	0.0	1.00	1.00	0.0	0.0	0.0	0.0	0.0
282	0.0	0.0	0.54	0.0	0.0	1.01	0.0	1.00	1.00	0.0	0.75	0.0	0.0	0.0
283	0.0	0.0	0.54	0.0	0.0	1.01	0.0	1.00	1.00	1.50	0.0	0.0	0.0	0.0
284	0.0	0.0	0.54	0.0	0.0	1.01	0.0	1.00	1.00	1.50	0.75	0.0	0.0	0.0
285	0.0	0.0	0.54	0.0	0.0	1.01	1.35	1.00	1.00	0.0	0.0	0.0	0.0	0.0
286	0.0	0.0	0.54	0.0	0.0	1.01	1.35	1.00	1.00	0.0	0.75	0.0	0.0	0.0
287	0.0	0.0	0.54	0.0	0.0	1.01	1.35	1.00	1.00	1.50	0.0	0.0	0.0	0.0
288	0.0	0.0	0.54	0.0	0.0	1.01	1.35	1.00	1.00	1.50	0.75	0.0	0.0	0.0
289	0.0	0.0	0.54	0.0	0.0	1.01	0.0	1.35	1.30	0.0	0.0	0.0	0.0	0.0
290	0.0	0.0	0.54	0.0	0.0	1.01	0.0	1.35	1.30	0.0	0.75	0.0	0.0	0.0
291	0.0	0.0	0.54	0.0	0.0	1.01	0.0	1.35	1.30	1.50	0.0	0.0	0.0	0.0
292	0.0	0.0	0.54	0.0	0.0	1.01	0.0	1.35	1.30	1.50	0.75	0.0	0.0	0.0
293	0.0	0.0	0.54	0.0	0.0	1.01	1.35	1.35	1.30	0.0	0.0	0.0	0.0	0.0
294	0.0	0.0	0.54	0.0	0.0	1.01	1.35	1.35	1.30	0.0	0.75	0.0	0.0	0.0
295	0.0	0.0	0.54	0.0	0.0	1.01	1.35	1.35	1.30	1.50	0.0	0.0	0.0	0.0
296	0.0	0.0	0.54	0.0	0.0	1.01	1.35	1.35	1.30	1.50	0.75	0.0	0.0	0.0
297	0.0	0.0	0.54	0.0	0.0	1.01	0.0	1.00	1.00	0.0	0.0	0.0	0.0	0.0
298	0.0	0.0	0.54	0.0	0.0	1.01	0.0	1.00	1.00	0.0	0.75	0.0	0.0	0.0
299	0.0	0.0	0.54	0.0	0.0	1.01	0.0	1.00	1.00	1.50	0.0	0.0	0.0	0.0
300	0.0	0.0	0.54	0.0	0.0	1.01	0.0	1.00	1.00	1.50	0.75	0.0	0.0	0.0
301	0.0	0.0	0.54	0.0	0.0	1.01	1.35	1.00	1.00	0.0	0.0	0.0	0.0	0.0
302	0.0	0.0	0.54	0.0	0.0	1.01	1.35	1.00	1.00	0.0	0.75	0.0	0.0	0.0
303	0.0	0.0	0.54	0.0	0.0	1.01	1.35	1.00	1.00	1.50	0.0	0.0	0.0	0.0
304	0.0	0.0	0.54	0.0	0.0	1.01	1.35	1.00	1.00	1.50	0.75	0.0	0.0	0.0
305	0.0	0.0	1.35	0.0	0.0	1.35	0.0	1.35	1.30	0.0	0.0	0.0	0.0	0.0
306	0.0	0.0	1.35	0.0	0.0	1.35	0.0	1.35	1.30	0.0	0.75	0.0	0.0	0.0
307	0.0	0.0	1.35	0.0	0.0	1.35	0.0	1.35	1.30	1.50	0.0	0.0	0.0	0.0
308	0.0	0.0	1.35	0.0	0.0	1.35	0.0	1.35	1.30	1.50	0.75	0.0	0.0	0.0
309	0.0	0.0	1.35	0.0	0.0	1.35	1.35	1.35	1.30	0.0	0.0	0.0	0.0	0.0
310	0.0	0.0	1.35	0.0	0.0	1.35	1.35	1.35	1.30	0.0	0.75	0.0	0.0	0.0

VALUTAZIONE DI VULNERABILITÀ SISMICA DEL MANUFATTO DI SCARICO

RAGGRUPPAMENTO TEMPORANEO D'IMPRESA:

MN-E-394-M

BOZZA DI PROGETTO DEFINITIVO

Cmb	CDC 1/15...	CDC 2/16...	CDC 3/17...	CDC 4/18...	CDC 5/19...	CDC 6/20...	CDC 7/21...	CDC 8/22...	CDC 9/23...	CDC 10/24...	CDC 11/25...	CDC 12/26...	CDC 13/27...	CDC 14/28...
311	0.0	0.0	0.0	0.0	0.0	1.35	1.35	1.35	1.30	1.50	0.0	0.0	0.0	0.0
312	0.0	0.0	0.0	0.0	0.0	1.35	1.35	1.35	1.30	1.50	0.75	0.0	0.0	0.0
313	0.0	0.0	0.0	0.0	0.0	1.35	0.0	1.35	1.30	0.0	0.0	0.0	0.0	0.0
314	0.0	0.0	0.0	0.0	0.0	1.35	0.0	1.35	1.30	0.0	0.75	0.0	0.0	0.0
315	0.0	0.0	0.0	0.0	0.0	1.35	0.0	1.35	1.30	1.50	0.0	0.0	0.0	0.0
316	0.0	0.0	0.0	0.0	0.0	1.35	0.0	1.35	1.30	1.50	0.75	0.0	0.0	0.0
317	0.0	0.0	0.0	0.0	0.0	1.35	1.35	1.35	1.30	0.0	0.0	0.0	0.0	0.0
318	0.0	0.0	0.0	0.0	0.0	1.35	1.35	1.35	1.30	0.0	0.75	0.0	0.0	0.0
319	0.0	0.0	0.0	0.0	0.0	1.35	1.35	1.35	1.30	1.50	0.0	0.0	0.0	0.0
320	0.0	0.0	0.0	0.0	0.0	1.35	1.35	1.35	1.30	1.50	0.75	0.0	0.0	0.0
321	0.0	0.0	0.0	0.0	0.0	1.35	0.0	1.00	1.00	0.0	0.0	0.0	0.0	0.0
322	0.0	0.0	0.0	0.0	0.0	1.35	0.0	1.00	1.00	0.0	0.75	0.0	0.0	0.0
323	0.0	0.0	0.0	0.0	0.0	1.35	0.0	1.00	1.00	1.50	0.0	0.0	0.0	0.0
324	0.0	0.0	0.0	0.0	0.0	1.35	0.0	1.00	1.00	1.50	0.75	0.0	0.0	0.0
325	0.0	0.0	0.0	0.0	0.0	1.35	1.35	1.00	1.00	0.0	0.0	0.0	0.0	0.0
326	0.0	0.0	0.0	0.0	0.0	1.35	1.35	1.00	1.00	0.0	0.75	0.0	0.0	0.0
327	0.0	0.0	0.0	0.0	0.0	1.35	1.35	1.00	1.00	1.50	0.0	0.0	0.0	0.0
328	0.0	0.0	0.0	0.0	0.0	1.35	1.35	1.00	1.00	1.50	0.75	0.0	0.0	0.0
329	0.0	0.0	0.0	0.0	0.0	1.35	0.0	1.00	1.00	0.0	0.0	0.0	0.0	0.0
330	0.0	0.0	0.0	0.0	0.0	1.35	0.0	1.00	1.00	0.0	0.75	0.0	0.0	0.0
331	0.0	0.0	0.0	0.0	0.0	1.35	0.0	1.00	1.00	1.50	0.0	0.0	0.0	0.0
332	0.0	0.0	0.0	0.0	0.0	1.35	0.0	1.00	1.00	1.50	0.75	0.0	0.0	0.0
333	0.0	0.0	0.0	0.0	0.0	1.35	1.35	1.00	1.00	0.0	0.0	0.0	0.0	0.0
334	0.0	0.0	0.0	0.0	0.0	1.35	1.35	1.00	1.00	0.0	0.75	0.0	0.0	0.0
335	0.0	0.0	0.0	0.0	0.0	1.35	1.35	1.00	1.00	1.50	0.0	0.0	0.0	0.0
336	0.0	0.0	0.0	0.0	0.0	1.35	1.35	1.00	1.00	1.50	0.75	0.0	0.0	0.0
337	0.0	0.0	0.0	0.0	0.0	1.01	0.0	1.35	1.30	0.0	1.50	0.0	0.0	0.0
338	0.0	0.0	0.0	0.0	0.0	1.01	0.0	1.35	1.30	1.50	1.50	0.0	0.0	0.0
339	0.0	0.0	0.0	0.0	0.0	1.01	1.35	1.35	1.30	0.0	1.50	0.0	0.0	0.0
340	0.0	0.0	0.0	0.0	0.0	1.01	1.35	1.35	1.30	1.50	1.50	0.0	0.0	0.0
341	0.0	0.0	0.0	0.0	0.0	1.01	0.0	1.35	1.30	0.0	1.50	0.0	0.0	0.0
342	0.0	0.0	0.0	0.0	0.0	1.01	0.0	1.35	1.30	1.50	1.50	0.0	0.0	0.0

VALUTAZIONE DI VULNERABILITÀ SISMICA DEL MANUFATTO DI SCARICO

RAGGRUPPAMENTO TEMPORANEO D'IMPRESA:

MN-E-394-M

BOZZA DI PROGETTO DEFINITIVO

Cmb	CDC 1/15...	CDC 2/16...	CDC 3/17...	CDC 4/18...	CDC 5/19...	CDC 6/20...	CDC 7/21...	CDC 8/22...	CDC 9/23...	CDC 10/24...	CDC 11/25...	CDC 12/26...	CDC 13/27...	CDC 14/28...
	0.0	0.0	0.0	0.0	0.0									
343	1.35	1.50	0.54	0.0	0.0	1.01	1.35	1.35	1.30	0.0	1.50	0.0	0.0	0.0
	0.0	0.0	0.0	0.0	0.0									
344	1.35	1.50	0.54	0.0	0.0	1.01	1.35	1.35	1.30	1.50	1.50	0.0	0.0	0.0
	0.0	0.0	0.0	0.0	0.0									
345	1.00	0.0	0.54	0.0	0.0	1.01	0.0	1.00	1.00	0.0	1.50	0.0	0.0	0.0
	0.0	0.0	0.0	0.0	0.0									
346	1.00	0.0	0.54	0.0	0.0	1.01	0.0	1.00	1.00	1.50	1.50	0.0	0.0	0.0
	0.0	0.0	0.0	0.0	0.0									
347	1.00	0.0	0.54	0.0	0.0	1.01	1.35	1.00	1.00	0.0	1.50	0.0	0.0	0.0
	0.0	0.0	0.0	0.0	0.0									
348	1.00	0.0	0.54	0.0	0.0	1.01	1.35	1.00	1.00	1.50	1.50	0.0	0.0	0.0
	0.0	0.0	0.0	0.0	0.0									
349	1.00	0.0	0.54	0.0	0.0	1.01	0.0	1.00	1.00	0.0	1.50	0.0	0.0	0.0
	0.0	0.0	0.0	0.0	0.0									
350	1.00	0.0	0.54	0.0	0.0	1.01	0.0	1.00	1.00	1.50	1.50	0.0	0.0	0.0
	0.0	0.0	0.0	0.0	0.0									
351	1.00	0.0	0.54	0.0	0.0	1.01	1.35	1.00	1.00	0.0	1.50	0.0	0.0	0.0
	0.0	0.0	0.0	0.0	0.0									
352	1.00	0.0	0.54	0.0	0.0	1.01	1.35	1.00	1.00	1.50	1.50	0.0	0.0	0.0
	0.0	0.0	0.0	0.0	0.0									
353	1.00	1.00	0.0	0.0	0.0	0.0	0.0	1.00	1.00	0.80	0.0	-1.00	0.0	-0.30
	0.0	0.0	0.0	0.0	0.0									
354	1.00	1.00	0.0	0.0	0.0	0.0	0.0	1.00	1.00	0.80	0.0	-1.00	0.0	0.30
	0.0	0.0	0.0	0.0	0.0									
355	1.00	1.00	0.0	0.0	0.0	0.0	0.0	1.00	1.00	0.80	0.0	1.00	0.0	-0.30
	0.0	0.0	0.0	0.0	0.0									
356	1.00	1.00	0.0	0.0	0.0	0.0	0.0	1.00	1.00	0.80	0.0	1.00	0.0	0.30
	0.0	0.0	0.0	0.0	0.0									
357	1.00	1.00	0.0	0.0	0.0	0.0	0.0	1.00	1.00	0.80	0.0	-1.00	0.0	0.0
	-0.30	0.0	0.0	0.0	0.0									
358	1.00	1.00	0.0	0.0	0.0	0.0	0.0	1.00	1.00	0.80	0.0	-1.00	0.0	0.0
	0.30	0.0	0.0	0.0	0.0									
359	1.00	1.00	0.0	0.0	0.0	0.0	0.0	1.00	1.00	0.80	0.0	1.00	0.0	0.0
	-0.30	0.0	0.0	0.0	0.0									
360	1.00	1.00	0.0	0.0	0.0	0.0	0.0	1.00	1.00	0.80	0.0	1.00	0.0	0.0
	0.30	0.0	0.0	0.0	0.0									
361	1.00	1.00	0.0	0.0	0.0	0.0	0.0	1.00	1.00	0.80	0.0	0.0	-1.00	-0.30
	0.0	0.0	0.0	0.0	0.0									
362	1.00	1.00	0.0	0.0	0.0	0.0	0.0	1.00	1.00	0.80	0.0	0.0	-1.00	0.30
	0.0	0.0	0.0	0.0	0.0									
363	1.00	1.00	0.0	0.0	0.0	0.0	0.0	1.00	1.00	0.80	0.0	0.0	1.00	-0.30
	0.0	0.0	0.0	0.0	0.0									
364	1.00	1.00	0.0	0.0	0.0	0.0	0.0	1.00	1.00	0.80	0.0	0.0	1.00	0.30
	0.0	0.0	0.0	0.0	0.0									
365	1.00	1.00	0.0	0.0	0.0	0.0	0.0	1.00	1.00	0.80	0.0	0.0	-1.00	0.0
	-0.30	0.0	0.0	0.0	0.0									
366	1.00	1.00	0.0	0.0	0.0	0.0	0.0	1.00	1.00	0.80	0.0	0.0	-1.00	0.0
	0.30	0.0	0.0	0.0	0.0									
367	1.00	1.00	0.0	0.0	0.0	0.0	0.0	1.00	1.00	0.80	0.0	0.0	1.00	0.0
	-0.30	0.0	0.0	0.0	0.0									
368	1.00	1.00	0.0	0.0	0.0	0.0	0.0	1.00	1.00	0.80	0.0	0.0	1.00	0.0
	0.30	0.0	0.0	0.0	0.0									
369	1.00	1.00	0.0	0.0	0.0	0.0	0.0	1.00	1.00	0.80	0.0	-0.30	0.0	-1.00
	0.0	0.0	0.0	0.0	0.0									
370	1.00	1.00	0.0	0.0	0.0	0.0	0.0	1.00	1.00	0.80	0.0	-0.30	0.0	1.00
	0.0	0.0	0.0	0.0	0.0									
371	1.00	1.00	0.0	0.0	0.0	0.0	0.0	1.00	1.00	0.80	0.0	0.30	0.0	-1.00
	0.0	0.0	0.0	0.0	0.0									
372	1.00	1.00	0.0	0.0	0.0	0.0	0.0	1.00	1.00	0.80	0.0	0.30	0.0	1.00
	0.0	0.0	0.0	0.0	0.0									
373	1.00	1.00	0.0	0.0	0.0	0.0	0.0	1.00	1.00	0.80	0.0	0.0	-0.30	-1.00
	0.0	0.0	0.0	0.0	0.0									
374	1.00	1.00	0.0	0.0	0.0	0.0	0.0	1.00	1.00	0.80	0.0	0.0	-0.30	1.00

VALUTAZIONE DI VULNERABILITÀ SISMICA DEL MANUFATTO DI SCARICO

RAGGRUPPAMENTO TEMPORANEO D'IMPRESA:

MN-E-394-M

BOZZA DI PROGETTO DEFINITIVO

Cmb	CDC 1/15...	CDC 2/16...	CDC 3/17...	CDC 4/18...	CDC 5/19...	CDC 6/20...	CDC 7/21...	CDC 8/22...	CDC 9/23...	CDC 10/24...	CDC 11/25...	CDC 12/26...	CDC 13/27...	CDC 14/28...
375	0.0	0.0	0.0	0.0	0.0	0.0	0.0	1.00	1.00	0.80	0.0	0.0	0.30	-1.00
	1.00	1.00	0.0	0.0	0.0	0.0	0.0							
	0.0	0.0	0.0	0.0	0.0									
376	1.00	1.00	0.0	0.0	0.0	0.0	0.0	1.00	1.00	0.80	0.0	0.0	0.30	1.00
	0.0	0.0	0.0	0.0	0.0									
377	1.00	1.00	0.0	0.0	0.0	0.0	0.0	1.00	1.00	0.80	0.0	-0.30	0.0	0.0
	-1.00	0.0	0.0	0.0	0.0									
378	1.00	1.00	0.0	0.0	0.0	0.0	0.0	1.00	1.00	0.80	0.0	-0.30	0.0	0.0
	1.00	0.0	0.0	0.0	0.0									
379	1.00	1.00	0.0	0.0	0.0	0.0	0.0	1.00	1.00	0.80	0.0	0.30	0.0	0.0
	-1.00	0.0	0.0	0.0	0.0									
380	1.00	1.00	0.0	0.0	0.0	0.0	0.0	1.00	1.00	0.80	0.0	0.30	0.0	0.0
	1.00	0.0	0.0	0.0	0.0									
381	1.00	1.00	0.0	0.0	0.0	0.0	0.0	1.00	1.00	0.80	0.0	0.0	-0.30	0.0
	-1.00	0.0	0.0	0.0	0.0									
382	1.00	1.00	0.0	0.0	0.0	0.0	0.0	1.00	1.00	0.80	0.0	0.0	-0.30	0.0
	1.00	0.0	0.0	0.0	0.0									
383	1.00	1.00	0.0	0.0	0.0	0.0	0.0	1.00	1.00	0.80	0.0	0.0	0.30	0.0
	-1.00	0.0	0.0	0.0	0.0									
384	1.00	1.00	0.0	0.0	0.0	0.0	0.0	1.00	1.00	0.80	0.0	0.0	0.30	0.0
	1.00	0.0	0.0	0.0	0.0									
385	1.00	1.00	0.0	0.0	0.0	0.0	0.0	1.00	1.00	0.80	0.0	0.0	0.0	0.0
	0.0	-1.00	0.0	-0.30	0.0									
386	1.00	1.00	0.0	0.0	0.0	0.0	0.0	1.00	1.00	0.80	0.0	0.0	0.0	0.0
	0.0	-1.00	0.0	0.30	0.0									
387	1.00	1.00	0.0	0.0	0.0	0.0	0.0	1.00	1.00	0.80	0.0	0.0	0.0	0.0
	0.0	1.00	0.0	-0.30	0.0									
388	1.00	1.00	0.0	0.0	0.0	0.0	0.0	1.00	1.00	0.80	0.0	0.0	0.0	0.0
	0.0	1.00	0.0	0.30	0.0									
389	1.00	1.00	0.0	0.0	0.0	0.0	0.0	1.00	1.00	0.80	0.0	0.0	0.0	0.0
	0.0	-1.00	0.0	0.0	-0.30									
390	1.00	1.00	0.0	0.0	0.0	0.0	0.0	1.00	1.00	0.80	0.0	0.0	0.0	0.0
	0.0	-1.00	0.0	0.0	0.30									
391	1.00	1.00	0.0	0.0	0.0	0.0	0.0	1.00	1.00	0.80	0.0	0.0	0.0	0.0
	0.0	1.00	0.0	0.0	-0.30									
392	1.00	1.00	0.0	0.0	0.0	0.0	0.0	1.00	1.00	0.80	0.0	0.0	0.0	0.0
	0.0	1.00	0.0	0.0	0.30									
393	1.00	1.00	0.0	0.0	0.0	0.0	0.0	1.00	1.00	0.80	0.0	0.0	0.0	0.0
	0.0	0.0	-1.00	-0.30	0.0									
394	1.00	1.00	0.0	0.0	0.0	0.0	0.0	1.00	1.00	0.80	0.0	0.0	0.0	0.0
	0.0	0.0	-1.00	0.30	0.0									
395	1.00	1.00	0.0	0.0	0.0	0.0	0.0	1.00	1.00	0.80	0.0	0.0	0.0	0.0
	0.0	0.0	1.00	-0.30	0.0									
396	1.00	1.00	0.0	0.0	0.0	0.0	0.0	1.00	1.00	0.80	0.0	0.0	0.0	0.0
	0.0	0.0	1.00	0.30	0.0									
397	1.00	1.00	0.0	0.0	0.0	0.0	0.0	1.00	1.00	0.80	0.0	0.0	0.0	0.0
	0.0	0.0	-1.00	0.0	-0.30									
398	1.00	1.00	0.0	0.0	0.0	0.0	0.0	1.00	1.00	0.80	0.0	0.0	0.0	0.0
	0.0	0.0	-1.00	0.0	0.30									
399	1.00	1.00	0.0	0.0	0.0	0.0	0.0	1.00	1.00	0.80	0.0	0.0	0.0	0.0
	0.0	0.0	1.00	0.0	-0.30									
400	1.00	1.00	0.0	0.0	0.0	0.0	0.0	1.00	1.00	0.80	0.0	0.0	0.0	0.0
	0.0	0.0	1.00	0.0	0.30									
401	1.00	1.00	0.0	0.0	0.0	0.0	0.0	1.00	1.00	0.80	0.0	0.0	0.0	0.0
	0.0	-0.30	0.0	-1.00	0.0									
402	1.00	1.00	0.0	0.0	0.0	0.0	0.0	1.00	1.00	0.80	0.0	0.0	0.0	0.0
	0.0	-0.30	0.0	1.00	0.0									
403	1.00	1.00	0.0	0.0	0.0	0.0	0.0	1.00	1.00	0.80	0.0	0.0	0.0	0.0
	0.0	0.30	0.0	-1.00	0.0									
404	1.00	1.00	0.0	0.0	0.0	0.0	0.0	1.00	1.00	0.80	0.0	0.0	0.0	0.0
	0.0	0.30	0.0	1.00	0.0									
405	1.00	1.00	0.0	0.0	0.0	0.0	0.0	1.00	1.00	0.80	0.0	0.0	0.0	0.0
	0.0	0.0	-0.30	-1.00	0.0									
406	1.00	1.00	0.0	0.0	0.0	0.0	0.0	1.00	1.00	0.80	0.0	0.0	0.0	0.0

VALUTAZIONE DI VULNERABILITÀ SISMICA DEL MANUFATTO DI SCARICO

RAGGRUPPAMENTO TEMPORANEO D'IMPRESA:

MN-E-394-M

BOZZA DI PROGETTO DEFINITIVO

Cmb	CDC 1/15...	CDC 2/16...	CDC 3/17...	CDC 4/18...	CDC 5/19...	CDC 6/20...	CDC 7/21...	CDC 8/22...	CDC 9/23...	CDC 10/24...	CDC 11/25...	CDC 12/26...	CDC 13/27...	CDC 14/28...
407	0.0	0.0	-0.30	1.00	0.0	0.0	0.0	1.00	1.00	0.80	0.0	0.0	0.0	0.0
	1.00	1.00	0.0	0.0	0.0	0.0	0.0	1.00	1.00	0.80	0.0	0.0	0.0	0.0
	0.0	0.0	0.30	-1.00	0.0									
408	1.00	1.00	0.0	0.0	0.0	0.0	0.0	1.00	1.00	0.80	0.0	0.0	0.0	0.0
	0.0	0.0	0.30	1.00	0.0									
409	1.00	1.00	0.0	0.0	0.0	0.0	0.0	1.00	1.00	0.80	0.0	0.0	0.0	0.0
	0.0	-0.30	0.0	0.0	-1.00									
410	1.00	1.00	0.0	0.0	0.0	0.0	0.0	1.00	1.00	0.80	0.0	0.0	0.0	0.0
	0.0	-0.30	0.0	0.0	1.00									
411	1.00	1.00	0.0	0.0	0.0	0.0	0.0	1.00	1.00	0.80	0.0	0.0	0.0	0.0
	0.0	0.30	0.0	0.0	-1.00									
412	1.00	1.00	0.0	0.0	0.0	0.0	0.0	1.00	1.00	0.80	0.0	0.0	0.0	0.0
	0.0	0.30	0.0	0.0	1.00									
413	1.00	1.00	0.0	0.0	0.0	0.0	0.0	1.00	1.00	0.80	0.0	0.0	0.0	0.0
	0.0	0.0	-0.30	0.0	-1.00									
414	1.00	1.00	0.0	0.0	0.0	0.0	0.0	1.00	1.00	0.80	0.0	0.0	0.0	0.0
	0.0	0.0	-0.30	0.0	1.00									
415	1.00	1.00	0.0	0.0	0.0	0.0	0.0	1.00	1.00	0.80	0.0	0.0	0.0	0.0
	0.0	0.0	0.30	0.0	-1.00									
416	1.00	1.00	0.0	0.0	0.0	0.0	0.0	1.00	1.00	0.80	0.0	0.0	0.0	0.0
	0.0	0.0	0.30	0.0	1.00									
417	1.00	1.00	0.0	0.0	0.0	0.0	0.0	1.00	1.00	0.0	0.0	0.0	0.0	0.0
	0.0	0.0	0.0	0.0	0.0									
418	1.00	1.00	0.0	0.0	0.0	0.0	0.0	1.00	1.00	0.0	0.50	0.0	0.0	0.0
	0.0	0.0	0.0	0.0	0.0									
419	1.00	1.00	0.0	0.0	0.0	0.0	0.0	1.00	1.00	1.00	0.0	0.0	0.0	0.0
	0.0	0.0	0.0	0.0	0.0									
420	1.00	1.00	0.0	0.0	0.0	0.0	0.0	1.00	1.00	1.00	0.50	0.0	0.0	0.0
	0.0	0.0	0.0	0.0	0.0									
421	1.00	1.00	0.0	0.0	0.0	0.0	1.00	1.00	1.00	0.0	0.0	0.0	0.0	0.0
	0.0	0.0	0.0	0.0	0.0									
422	1.00	1.00	0.0	0.0	0.0	0.0	1.00	1.00	1.00	0.0	0.50	0.0	0.0	0.0
	0.0	0.0	0.0	0.0	0.0									
423	1.00	1.00	0.0	0.0	0.0	0.0	1.00	1.00	1.00	1.00	0.0	0.0	0.0	0.0
	0.0	0.0	0.0	0.0	0.0									
424	1.00	1.00	0.0	0.0	0.0	0.0	1.00	1.00	1.00	1.00	0.50	0.0	0.0	0.0
	0.0	0.0	0.0	0.0	0.0									
425	1.00	1.00	0.40	0.75	0.0	0.0	0.0	1.00	1.00	0.0	0.0	0.0	0.0	0.0
	0.0	0.0	0.0	0.0	0.0									
426	1.00	1.00	0.40	0.75	0.0	0.0	0.0	1.00	1.00	0.0	0.50	0.0	0.0	0.0
	0.0	0.0	0.0	0.0	0.0									
427	1.00	1.00	0.40	0.75	0.0	0.0	0.0	1.00	1.00	1.00	0.0	0.0	0.0	0.0
	0.0	0.0	0.0	0.0	0.0									
428	1.00	1.00	0.40	0.75	0.0	0.0	0.0	1.00	1.00	1.00	0.50	0.0	0.0	0.0
	0.0	0.0	0.0	0.0	0.0									
429	1.00	1.00	0.40	0.75	0.0	0.0	1.00	1.00	1.00	0.0	0.0	0.0	0.0	0.0
	0.0	0.0	0.0	0.0	0.0									
430	1.00	1.00	0.40	0.75	0.0	0.0	1.00	1.00	1.00	0.0	0.50	0.0	0.0	0.0
	0.0	0.0	0.0	0.0	0.0									
431	1.00	1.00	0.40	0.75	0.0	0.0	1.00	1.00	1.00	1.00	0.0	0.0	0.0	0.0
	0.0	0.0	0.0	0.0	0.0									
432	1.00	1.00	0.40	0.75	0.0	0.0	1.00	1.00	1.00	1.00	0.50	0.0	0.0	0.0
	0.0	0.0	0.0	0.0	0.0									
433	1.00	1.00	1.00	0.0	0.0	0.0	0.0	1.00	1.00	0.0	0.0	0.0	0.0	0.0
	0.0	0.0	0.0	0.0	0.0									
434	1.00	1.00	1.00	0.0	0.0	0.0	0.0	1.00	1.00	0.0	0.50	0.0	0.0	0.0
	0.0	0.0	0.0	0.0	0.0									
435	1.00	1.00	1.00	0.0	0.0	0.0	0.0	1.00	1.00	1.00	0.0	0.0	0.0	0.0
	0.0	0.0	0.0	0.0	0.0									
436	1.00	1.00	1.00	0.0	0.0	0.0	0.0	1.00	1.00	1.00	0.50	0.0	0.0	0.0
	0.0	0.0	0.0	0.0	0.0									
437	1.00	1.00	1.00	0.0	0.0	0.0	1.00	1.00	1.00	0.0	0.0	0.0	0.0	0.0
	0.0	0.0	0.0	0.0	0.0									
438	1.00	1.00	1.00	0.0	0.0	0.0	1.00	1.00	1.00	0.0	0.50	0.0	0.0	0.0

VALUTAZIONE DI VULNERABILITÀ SISMICA DEL MANUFATTO DI SCARICO

RAGGRUPPAMENTO TEMPORANEO D'IMPRESA:

MN-E-394-M

BOZZA DI PROGETTO DEFINITIVO

Cmb	CDC 1/15...	CDC 2/16...	CDC 3/17...	CDC 4/18...	CDC 5/19...	CDC 6/20...	CDC 7/21...	CDC 8/22...	CDC 9/23...	CDC 10/24...	CDC 11/25...	CDC 12/26...	CDC 13/27...	CDC 14/28...
	0.0	0.0	0.0	0.0	0.0									
439	1.00	1.00	1.00	0.0	0.0	0.0	1.00	1.00	1.00	1.00	0.0	0.0	0.0	0.0
	0.0	0.0	0.0	0.0	0.0									
440	1.00	1.00	1.00	0.0	0.0	0.0	1.00	1.00	1.00	1.00	0.50	0.0	0.0	0.0
	0.0	0.0	0.0	0.0	0.0									
441	1.00	1.00	0.40	0.75	0.0	0.0	0.0	1.00	1.00	0.0	0.0	0.0	0.0	0.0
	0.0	0.0	0.0	0.0	0.0									
442	1.00	1.00	0.40	0.75	0.0	0.0	0.0	1.00	1.00	0.0	0.50	0.0	0.0	0.0
	0.0	0.0	0.0	0.0	0.0									
443	1.00	1.00	0.40	0.75	0.0	0.0	0.0	1.00	1.00	1.00	0.0	0.0	0.0	0.0
	0.0	0.0	0.0	0.0	0.0									
444	1.00	1.00	0.40	0.75	0.0	0.0	0.0	1.00	1.00	1.00	0.50	0.0	0.0	0.0
	0.0	0.0	0.0	0.0	0.0									
445	1.00	1.00	0.40	0.75	0.0	0.0	1.00	1.00	1.00	0.0	0.0	0.0	0.0	0.0
	0.0	0.0	0.0	0.0	0.0									
446	1.00	1.00	0.40	0.75	0.0	0.0	1.00	1.00	1.00	0.0	0.50	0.0	0.0	0.0
	0.0	0.0	0.0	0.0	0.0									
447	1.00	1.00	0.40	0.75	0.0	0.0	1.00	1.00	1.00	1.00	0.0	0.0	0.0	0.0
	0.0	0.0	0.0	0.0	0.0									
448	1.00	1.00	0.40	0.75	0.0	0.0	1.00	1.00	1.00	1.00	0.50	0.0	0.0	0.0
	0.0	0.0	0.0	0.0	0.0									
449	1.00	1.00	1.00	1.00	0.0	0.0	0.0	1.00	1.00	0.0	0.0	0.0	0.0	0.0
	0.0	0.0	0.0	0.0	0.0									
450	1.00	1.00	1.00	1.00	0.0	0.0	0.0	1.00	1.00	0.0	0.50	0.0	0.0	0.0
	0.0	0.0	0.0	0.0	0.0									
451	1.00	1.00	1.00	1.00	0.0	0.0	0.0	1.00	1.00	1.00	0.0	0.0	0.0	0.0
	0.0	0.0	0.0	0.0	0.0									
452	1.00	1.00	1.00	1.00	0.0	0.0	0.0	1.00	1.00	1.00	0.50	0.0	0.0	0.0
	0.0	0.0	0.0	0.0	0.0									
453	1.00	1.00	1.00	1.00	0.0	0.0	1.00	1.00	1.00	0.0	0.0	0.0	0.0	0.0
	0.0	0.0	0.0	0.0	0.0									
454	1.00	1.00	1.00	1.00	0.0	0.0	1.00	1.00	1.00	0.0	0.50	0.0	0.0	0.0
	0.0	0.0	0.0	0.0	0.0									
455	1.00	1.00	1.00	1.00	0.0	0.0	1.00	1.00	1.00	1.00	0.0	0.0	0.0	0.0
	0.0	0.0	0.0	0.0	0.0									
456	1.00	1.00	1.00	1.00	0.0	0.0	1.00	1.00	1.00	1.00	0.50	0.0	0.0	0.0
	0.0	0.0	0.0	0.0	0.0									
457	1.00	1.00	0.40	0.0	0.0	0.0	0.0	1.00	1.00	0.0	0.0	0.0	0.0	0.0
	0.0	0.0	0.0	0.0	0.0									
458	1.00	1.00	0.40	0.0	0.0	0.0	0.0	1.00	1.00	0.0	0.50	0.0	0.0	0.0
	0.0	0.0	0.0	0.0	0.0									
459	1.00	1.00	0.40	0.0	0.0	0.0	0.0	1.00	1.00	1.00	0.0	0.0	0.0	0.0
	0.0	0.0	0.0	0.0	0.0									
460	1.00	1.00	0.40	0.0	0.0	0.0	0.0	1.00	1.00	1.00	0.50	0.0	0.0	0.0
	0.0	0.0	0.0	0.0	0.0									
461	1.00	1.00	0.40	0.0	0.0	0.0	1.00	1.00	1.00	0.0	0.0	0.0	0.0	0.0
	0.0	0.0	0.0	0.0	0.0									
462	1.00	1.00	0.40	0.0	0.0	0.0	1.00	1.00	1.00	0.0	0.50	0.0	0.0	0.0
	0.0	0.0	0.0	0.0	0.0									
463	1.00	1.00	0.40	0.0	0.0	0.0	1.00	1.00	1.00	1.00	0.0	0.0	0.0	0.0
	0.0	0.0	0.0	0.0	0.0									
464	1.00	1.00	0.40	0.0	0.0	0.0	1.00	1.00	1.00	1.00	0.50	0.0	0.0	0.0
	0.0	0.0	0.0	0.0	0.0									
465	1.00	1.00	1.00	1.00	0.0	0.0	0.0	1.00	1.00	0.0	0.0	0.0	0.0	0.0
	0.0	0.0	0.0	0.0	0.0									
466	1.00	1.00	1.00	1.00	0.0	0.0	0.0	1.00	1.00	0.0	0.50	0.0	0.0	0.0
	0.0	0.0	0.0	0.0	0.0									
467	1.00	1.00	1.00	1.00	0.0	0.0	0.0	1.00	1.00	1.00	0.0	0.0	0.0	0.0
	0.0	0.0	0.0	0.0	0.0									
468	1.00	1.00	1.00	1.00	0.0	0.0	0.0	1.00	1.00	1.00	0.50	0.0	0.0	0.0
	0.0	0.0	0.0	0.0	0.0									
469	1.00	1.00	1.00	1.00	0.0	0.0	1.00	1.00	1.00	0.0	0.0	0.0	0.0	0.0
	0.0	0.0	0.0	0.0	0.0									
470	1.00	1.00	1.00	1.00	0.0	0.0	1.00	1.00	1.00	0.0	0.50	0.0	0.0	0.0

VALUTAZIONE DI VULNERABILITÀ SISMICA DEL MANUFATTO DI SCARICO

RAGGRUPPAMENTO TEMPORANEO D'IMPRESA:

MN-E-394-M

BOZZA DI PROGETTO DEFINITIVO

Cmb	CDC 1/15...	CDC 2/16...	CDC 3/17...	CDC 4/18...	CDC 5/19...	CDC 6/20...	CDC 7/21...	CDC 8/22...	CDC 9/23...	CDC 10/24...	CDC 11/25...	CDC 12/26...	CDC 13/27...	CDC 14/28...
471	0.0	0.0	0.0	0.0	0.0	0.0	1.00	1.00	1.00	1.00	0.0	0.0	0.0	0.0
472	0.0	0.0	0.0	0.0	0.0	0.0	1.00	1.00	1.00	1.00	0.50	0.0	0.0	0.0
473	0.0	0.0	0.0	0.0	0.0	0.0	0.0	1.00	1.00	0.0	0.0	0.0	0.0	0.0
474	0.0	0.0	0.0	0.0	0.0	0.0	0.0	1.00	1.00	0.0	0.50	0.0	0.0	0.0
475	0.0	0.0	0.0	0.0	0.0	0.0	0.0	1.00	1.00	1.00	0.0	0.0	0.0	0.0
476	0.0	0.0	0.0	0.0	0.0	0.0	0.0	1.00	1.00	1.00	0.50	0.0	0.0	0.0
477	0.0	0.0	0.0	0.0	0.0	0.0	1.00	1.00	1.00	0.0	0.0	0.0	0.0	0.0
478	0.0	0.0	0.0	0.0	0.0	0.0	1.00	1.00	1.00	0.0	0.50	0.0	0.0	0.0
479	0.0	0.0	0.0	0.0	0.0	0.0	1.00	1.00	1.00	1.00	0.0	0.0	0.0	0.0
480	0.0	0.0	0.0	0.0	0.0	0.0	1.00	1.00	1.00	1.00	0.50	0.0	0.0	0.0
481	0.0	0.0	0.0	0.0	0.0	0.0	0.0	1.00	1.00	0.0	1.00	0.0	0.0	0.0
482	0.0	0.0	0.0	0.0	0.0	0.0	0.0	1.00	1.00	1.00	1.00	0.0	0.0	0.0
483	0.0	0.0	0.0	0.0	0.0	0.0	1.00	1.00	1.00	0.0	1.00	0.0	0.0	0.0
484	0.0	0.0	0.0	0.0	0.0	0.0	1.00	1.00	1.00	1.00	1.00	0.0	0.0	0.0
485	0.0	0.0	0.0	0.0	0.0	0.0	0.0	1.00	1.00	0.0	1.00	0.0	0.0	0.0
486	0.0	0.0	0.0	0.0	0.0	0.0	0.0	1.00	1.00	1.00	1.00	0.0	0.0	0.0
487	0.0	0.0	0.0	0.0	0.0	0.0	1.00	1.00	1.00	0.0	1.00	0.0	0.0	0.0
488	0.0	0.0	0.0	0.0	0.0	0.0	1.00	1.00	1.00	1.00	1.00	0.0	0.0	0.0
489	0.0	0.0	0.0	0.0	0.0	0.0	0.0	1.00	1.00	0.0	1.00	0.0	0.0	0.0
490	0.0	0.0	0.0	0.0	0.0	0.0	0.0	1.00	1.00	1.00	1.00	0.0	0.0	0.0
491	0.0	0.0	0.0	0.0	0.0	0.0	1.00	1.00	1.00	0.0	1.00	0.0	0.0	0.0
492	0.0	0.0	0.0	0.0	0.0	0.0	1.00	1.00	1.00	1.00	1.00	0.0	0.0	0.0
493	0.0	0.0	0.0	0.0	0.0	0.0	0.0	1.00	1.00	0.0	1.00	0.0	0.0	0.0
494	0.0	0.0	0.0	0.0	0.0	0.0	0.0	1.00	1.00	1.00	1.00	0.0	0.0	0.0
495	0.0	0.0	0.0	0.0	0.0	0.0	1.00	1.00	1.00	0.0	1.00	0.0	0.0	0.0
496	0.0	0.0	0.0	0.0	0.0	0.0	1.00	1.00	1.00	1.00	1.00	0.0	0.0	0.0
497	0.0	0.0	0.0	0.0	0.0	0.0	0.0	1.00	1.00	0.0	0.0	0.0	0.0	0.0
498	0.0	0.0	0.0	0.0	0.0	0.0	0.0	1.00	1.00	0.0	0.50	0.0	0.0	0.0
499	0.0	0.0	0.0	0.0	0.0	0.0	0.0	1.00	1.00	1.00	0.0	0.0	0.0	0.0
500	0.0	0.0	0.0	0.0	0.0	0.0	0.0	1.00	1.00	1.00	0.50	0.0	0.0	0.0
501	0.0	0.0	0.0	0.0	0.0	0.0	1.00	1.00	1.00	0.0	0.0	0.0	0.0	0.0
502	0.0	0.0	0.0	0.0	0.0	0.0	1.00	1.00	1.00	0.0	0.50	0.0	0.0	0.0

VALUTAZIONE DI VULNERABILITÀ SISMICA DEL MANUFATTO DI SCARICO

RAGGRUPPAMENTO TEMPORANEO D'IMPRESA:

MN-E-394-M

BOZZA DI PROGETTO DEFINITIVO

Cmb	CDC 1/15...	CDC 2/16...	CDC 3/17...	CDC 4/18...	CDC 5/19...	CDC 6/20...	CDC 7/21...	CDC 8/22...	CDC 9/23...	CDC 10/24...	CDC 11/25...	CDC 12/26...	CDC 13/27...	CDC 14/28...
	0.0	0.0	0.0	0.0	0.0	0.0	0.0	0.0	0.0	0.0	0.0	0.0	0.0	0.0
503	1.00	1.00	0.40	0.0	0.75	0.0	1.00	1.00	1.00	1.00	0.0	0.0	0.0	0.0
	0.0	0.0	0.0	0.0	0.0	0.0	0.0	0.0	0.0	0.0	0.0	0.0	0.0	0.0
504	1.00	1.00	0.40	0.0	0.75	0.0	1.00	1.00	1.00	1.00	0.50	0.0	0.0	0.0
	0.0	0.0	0.0	0.0	0.0	0.0	0.0	0.0	0.0	0.0	0.0	0.0	0.0	0.0
505	1.00	1.00	0.40	0.0	0.75	0.0	0.0	1.00	1.00	1.00	0.0	0.0	0.0	0.0
	0.0	0.0	0.0	0.0	0.0	0.0	0.0	0.0	0.0	0.0	0.0	0.0	0.0	0.0
506	1.00	1.00	0.40	0.0	0.75	0.0	0.0	1.00	1.00	0.0	0.50	0.0	0.0	0.0
	0.0	0.0	0.0	0.0	0.0	0.0	0.0	0.0	0.0	0.0	0.0	0.0	0.0	0.0
507	1.00	1.00	0.40	0.0	0.75	0.0	0.0	1.00	1.00	1.00	0.0	0.0	0.0	0.0
	0.0	0.0	0.0	0.0	0.0	0.0	0.0	0.0	0.0	0.0	0.0	0.0	0.0	0.0
508	1.00	1.00	0.40	0.0	0.75	0.0	0.0	1.00	1.00	1.00	0.50	0.0	0.0	0.0
	0.0	0.0	0.0	0.0	0.0	0.0	0.0	0.0	0.0	0.0	0.0	0.0	0.0	0.0
509	1.00	1.00	0.40	0.0	0.75	0.0	1.00	1.00	1.00	0.0	0.0	0.0	0.0	0.0
	0.0	0.0	0.0	0.0	0.0	0.0	0.0	0.0	0.0	0.0	0.0	0.0	0.0	0.0
510	1.00	1.00	0.40	0.0	0.75	0.0	1.00	1.00	1.00	0.0	0.50	0.0	0.0	0.0
	0.0	0.0	0.0	0.0	0.0	0.0	0.0	0.0	0.0	0.0	0.0	0.0	0.0	0.0
511	1.00	1.00	0.40	0.0	0.75	0.0	1.00	1.00	1.00	1.00	0.0	0.0	0.0	0.0
	0.0	0.0	0.0	0.0	0.0	0.0	0.0	0.0	0.0	0.0	0.0	0.0	0.0	0.0
512	1.00	1.00	0.40	0.0	0.75	0.0	1.00	1.00	1.00	1.00	0.50	0.0	0.0	0.0
	0.0	0.0	0.0	0.0	0.0	0.0	0.0	0.0	0.0	0.0	0.0	0.0	0.0	0.0
513	1.00	1.00	0.40	0.0	0.75	0.0	0.0	1.00	1.00	0.0	0.0	0.0	0.0	0.0
	0.0	0.0	0.0	0.0	0.0	0.0	0.0	0.0	0.0	0.0	0.0	0.0	0.0	0.0
514	1.00	1.00	0.40	0.0	0.75	0.0	0.0	1.00	1.00	0.0	0.50	0.0	0.0	0.0
	0.0	0.0	0.0	0.0	0.0	0.0	0.0	0.0	0.0	0.0	0.0	0.0	0.0	0.0
515	1.00	1.00	0.40	0.0	0.75	0.0	0.0	1.00	1.00	1.00	0.0	0.0	0.0	0.0
	0.0	0.0	0.0	0.0	0.0	0.0	0.0	0.0	0.0	0.0	0.0	0.0	0.0	0.0
516	1.00	1.00	0.40	0.0	0.75	0.0	0.0	1.00	1.00	1.00	0.50	0.0	0.0	0.0
	0.0	0.0	0.0	0.0	0.0	0.0	0.0	0.0	0.0	0.0	0.0	0.0	0.0	0.0
517	1.00	1.00	0.40	0.0	0.75	0.0	1.00	1.00	1.00	0.0	0.0	0.0	0.0	0.0
	0.0	0.0	0.0	0.0	0.0	0.0	0.0	0.0	0.0	0.0	0.0	0.0	0.0	0.0
518	1.00	1.00	0.40	0.0	0.75	0.0	1.00	1.00	1.00	0.0	0.50	0.0	0.0	0.0
	0.0	0.0	0.0	0.0	0.0	0.0	0.0	0.0	0.0	0.0	0.0	0.0	0.0	0.0
519	1.00	1.00	0.40	0.0	0.75	0.0	1.00	1.00	1.00	1.00	0.0	0.0	0.0	0.0
	0.0	0.0	0.0	0.0	0.0	0.0	0.0	0.0	0.0	0.0	0.0	0.0	0.0	0.0
520	1.00	1.00	0.40	0.0	0.75	0.0	1.00	1.00	1.00	1.00	0.50	0.0	0.0	0.0
	0.0	0.0	0.0	0.0	0.0	0.0	0.0	0.0	0.0	0.0	0.0	0.0	0.0	0.0
521	1.00	1.00	1.00	0.0	1.00	0.0	0.0	1.00	1.00	0.0	0.0	0.0	0.0	0.0
	0.0	0.0	0.0	0.0	0.0	0.0	0.0	0.0	0.0	0.0	0.0	0.0	0.0	0.0
522	1.00	1.00	1.00	0.0	1.00	0.0	0.0	1.00	1.00	0.0	0.50	0.0	0.0	0.0
	0.0	0.0	0.0	0.0	0.0	0.0	0.0	0.0	0.0	0.0	0.0	0.0	0.0	0.0
523	1.00	1.00	1.00	0.0	1.00	0.0	0.0	1.00	1.00	1.00	0.0	0.0	0.0	0.0
	0.0	0.0	0.0	0.0	0.0	0.0	0.0	0.0	0.0	0.0	0.0	0.0	0.0	0.0
524	1.00	1.00	1.00	0.0	1.00	0.0	0.0	1.00	1.00	1.00	0.50	0.0	0.0	0.0
	0.0	0.0	0.0	0.0	0.0	0.0	0.0	0.0	0.0	0.0	0.0	0.0	0.0	0.0
525	1.00	1.00	1.00	0.0	1.00	0.0	1.00	1.00	1.00	0.0	0.0	0.0	0.0	0.0
	0.0	0.0	0.0	0.0	0.0	0.0	0.0	0.0	0.0	0.0	0.0	0.0	0.0	0.0
526	1.00	1.00	1.00	0.0	1.00	0.0	1.00	1.00	1.00	0.0	0.50	0.0	0.0	0.0
	0.0	0.0	0.0	0.0	0.0	0.0	0.0	0.0	0.0	0.0	0.0	0.0	0.0	0.0
527	1.00	1.00	1.00	0.0	1.00	0.0	1.00	1.00	1.00	1.00	0.0	0.0	0.0	0.0
	0.0	0.0	0.0	0.0	0.0	0.0	0.0	0.0	0.0	0.0	0.0	0.0	0.0	0.0
528	1.00	1.00	1.00	0.0	1.00	0.0	1.00	1.00	1.00	1.00	0.50	0.0	0.0	0.0
	0.0	0.0	0.0	0.0	0.0	0.0	0.0	0.0	0.0	0.0	0.0	0.0	0.0	0.0
529	1.00	1.00	1.00	0.0	1.00	0.0	0.0	1.00	1.00	0.0	0.0	0.0	0.0	0.0
	0.0	0.0	0.0	0.0	0.0	0.0	0.0	0.0	0.0	0.0	0.0	0.0	0.0	0.0
530	1.00	1.00	1.00	0.0	1.00	0.0	0.0	1.00	1.00	0.0	0.50	0.0	0.0	0.0
	0.0	0.0	0.0	0.0	0.0	0.0	0.0	0.0	0.0	0.0	0.0	0.0	0.0	0.0
531	1.00	1.00	1.00	0.0	1.00	0.0	0.0	1.00	1.00	1.00	0.0	0.0	0.0	0.0
	0.0	0.0	0.0	0.0	0.0	0.0	0.0	0.0	0.0	0.0	0.0	0.0	0.0	0.0
532	1.00	1.00	1.00	0.0	1.00	0.0	0.0	1.00	1.00	1.00	0.50	0.0	0.0	0.0
	0.0	0.0	0.0	0.0	0.0	0.0	0.0	0.0	0.0	0.0	0.0	0.0	0.0	0.0
533	1.00	1.00	1.00	0.0	1.00	0.0	1.00	1.00	1.00	0.0	0.0	0.0	0.0	0.0
	0.0	0.0	0.0	0.0	0.0	0.0	0.0	0.0	0.0	0.0	0.0	0.0	0.0	0.0
534	1.00	1.00	1.00	0.0	1.00	0.0	1.00	1.00	1.00	0.0	0.50	0.0	0.0	0.0

VALUTAZIONE DI VULNERABILITÀ SISMICA DEL MANUFATTO DI SCARICO

RAGGRUPPAMENTO TEMPORANEO D'IMPRESA:

MN-E-394-M

BOZZA DI PROGETTO DEFINITIVO

Cmb	CDC 1/15...	CDC 2/16...	CDC 3/17...	CDC 4/18...	CDC 5/19...	CDC 6/20...	CDC 7/21...	CDC 8/22...	CDC 9/23...	CDC 10/24...	CDC 11/25...	CDC 12/26...	CDC 13/27...	CDC 14/28...
	0.0	0.0	0.0	0.0	0.0	0.0	0.0	0.0	0.0	0.0	0.0	0.0	0.0	0.0
535	1.00	1.00	1.00	0.0	1.00	0.0	1.00	1.00	1.00	1.00	0.0	0.0	0.0	0.0
	0.0	0.0	0.0	0.0	0.0									
536	1.00	1.00	1.00	0.0	1.00	0.0	1.00	1.00	1.00	1.00	0.50	0.0	0.0	0.0
	0.0	0.0	0.0	0.0	0.0									
537	1.00	1.00	0.40	0.0	0.75	0.0	0.0	1.00	1.00	0.0	1.00	0.0	0.0	0.0
	0.0	0.0	0.0	0.0	0.0									
538	1.00	1.00	0.40	0.0	0.75	0.0	0.0	1.00	1.00	1.00	1.00	0.0	0.0	0.0
	0.0	0.0	0.0	0.0	0.0									
539	1.00	1.00	0.40	0.0	0.75	0.0	1.00	1.00	1.00	0.0	1.00	0.0	0.0	0.0
	0.0	0.0	0.0	0.0	0.0									
540	1.00	1.00	0.40	0.0	0.75	0.0	1.00	1.00	1.00	1.00	1.00	0.0	0.0	0.0
	0.0	0.0	0.0	0.0	0.0									
541	1.00	1.00	0.40	0.0	0.75	0.0	0.0	1.00	1.00	0.0	1.00	0.0	0.0	0.0
	0.0	0.0	0.0	0.0	0.0									
542	1.00	1.00	0.40	0.0	0.75	0.0	0.0	1.00	1.00	1.00	1.00	0.0	0.0	0.0
	0.0	0.0	0.0	0.0	0.0									
543	1.00	1.00	0.40	0.0	0.75	0.0	1.00	1.00	1.00	0.0	1.00	0.0	0.0	0.0
	0.0	0.0	0.0	0.0	0.0									
544	1.00	1.00	0.40	0.0	0.75	0.0	1.00	1.00	1.00	1.00	1.00	0.0	0.0	0.0
	0.0	0.0	0.0	0.0	0.0									
545	1.00	1.00	0.40	0.0	0.0	0.75	0.0	1.00	1.00	0.0	0.0	0.0	0.0	0.0
	0.0	0.0	0.0	0.0	0.0									
546	1.00	1.00	0.40	0.0	0.0	0.75	0.0	1.00	1.00	0.0	0.50	0.0	0.0	0.0
	0.0	0.0	0.0	0.0	0.0									
547	1.00	1.00	0.40	0.0	0.0	0.75	0.0	1.00	1.00	1.00	0.0	0.0	0.0	0.0
	0.0	0.0	0.0	0.0	0.0									
548	1.00	1.00	0.40	0.0	0.0	0.75	0.0	1.00	1.00	1.00	0.50	0.0	0.0	0.0
	0.0	0.0	0.0	0.0	0.0									
549	1.00	1.00	0.40	0.0	0.0	0.75	1.00	1.00	1.00	0.0	0.0	0.0	0.0	0.0
	0.0	0.0	0.0	0.0	0.0									
550	1.00	1.00	0.40	0.0	0.0	0.75	1.00	1.00	1.00	0.0	0.50	0.0	0.0	0.0
	0.0	0.0	0.0	0.0	0.0									
551	1.00	1.00	0.40	0.0	0.0	0.75	1.00	1.00	1.00	1.00	0.0	0.0	0.0	0.0
	0.0	0.0	0.0	0.0	0.0									
552	1.00	1.00	0.40	0.0	0.0	0.75	1.00	1.00	1.00	1.00	0.50	0.0	0.0	0.0
	0.0	0.0	0.0	0.0	0.0									
553	1.00	1.00	0.40	0.0	0.0	0.75	0.0	1.00	1.00	0.0	0.0	0.0	0.0	0.0
	0.0	0.0	0.0	0.0	0.0									
554	1.00	1.00	0.40	0.0	0.0	0.75	0.0	1.00	1.00	0.0	0.50	0.0	0.0	0.0
	0.0	0.0	0.0	0.0	0.0									
555	1.00	1.00	0.40	0.0	0.0	0.75	0.0	1.00	1.00	1.00	0.0	0.0	0.0	0.0
	0.0	0.0	0.0	0.0	0.0									
556	1.00	1.00	0.40	0.0	0.0	0.75	0.0	1.00	1.00	1.00	0.50	0.0	0.0	0.0
	0.0	0.0	0.0	0.0	0.0									
557	1.00	1.00	0.40	0.0	0.0	0.75	1.00	1.00	1.00	0.0	0.0	0.0	0.0	0.0
	0.0	0.0	0.0	0.0	0.0									
558	1.00	1.00	0.40	0.0	0.0	0.75	1.00	1.00	1.00	0.0	0.50	0.0	0.0	0.0
	0.0	0.0	0.0	0.0	0.0									
559	1.00	1.00	0.40	0.0	0.0	0.75	1.00	1.00	1.00	1.00	0.0	0.0	0.0	0.0
	0.0	0.0	0.0	0.0	0.0									
560	1.00	1.00	0.40	0.0	0.0	0.75	1.00	1.00	1.00	1.00	0.50	0.0	0.0	0.0
	0.0	0.0	0.0	0.0	0.0									
561	1.00	1.00	0.40	0.0	0.0	0.75	0.0	1.00	1.00	0.0	0.0	0.0	0.0	0.0
	0.0	0.0	0.0	0.0	0.0									
562	1.00	1.00	0.40	0.0	0.0	0.75	0.0	1.00	1.00	0.0	0.50	0.0	0.0	0.0
	0.0	0.0	0.0	0.0	0.0									
563	1.00	1.00	0.40	0.0	0.0	0.75	0.0	1.00	1.00	1.00	0.0	0.0	0.0	0.0
	0.0	0.0	0.0	0.0	0.0									
564	1.00	1.00	0.40	0.0	0.0	0.75	0.0	1.00	1.00	1.00	0.50	0.0	0.0	0.0
	0.0	0.0	0.0	0.0	0.0									
565	1.00	1.00	0.40	0.0	0.0	0.75	1.00	1.00	1.00	0.0	0.0	0.0	0.0	0.0
	0.0	0.0	0.0	0.0	0.0									
566	1.00	1.00	0.40	0.0	0.0	0.75	1.00	1.00	1.00	0.0	0.50	0.0	0.0	0.0

VALUTAZIONE DI VULNERABILITÀ SISMICA DEL MANUFATTO DI SCARICO

RAGGRUPPAMENTO TEMPORANEO D'IMPRESA:

MN-E-394-M

BOZZA DI PROGETTO DEFINITIVO

Cmb	CDC 1/15...	CDC 2/16...	CDC 3/17...	CDC 4/18...	CDC 5/19...	CDC 6/20...	CDC 7/21...	CDC 8/22...	CDC 9/23...	CDC 10/24...	CDC 11/25...	CDC 12/26...	CDC 13/27...	CDC 14/28...
567	0.0	0.0	0.40	0.0	0.0	0.75	1.00	1.00	1.00	1.00	0.0	0.0	0.0	0.0
568	0.0	0.0	0.40	0.0	0.0	0.75	1.00	1.00	1.00	1.00	0.50	0.0	0.0	0.0
569	0.0	0.0	0.0	0.0	0.0	1.00	0.0	1.00	1.00	0.0	0.0	0.0	0.0	0.0
570	0.0	0.0	0.0	0.0	0.0	1.00	0.0	1.00	1.00	0.0	0.50	0.0	0.0	0.0
571	0.0	0.0	0.0	0.0	0.0	1.00	0.0	1.00	1.00	1.00	0.0	0.0	0.0	0.0
572	0.0	0.0	0.0	0.0	0.0	1.00	0.0	1.00	1.00	1.00	0.50	0.0	0.0	0.0
573	0.0	0.0	0.0	0.0	0.0	1.00	1.00	1.00	1.00	0.0	0.0	0.0	0.0	0.0
574	0.0	0.0	0.0	0.0	0.0	1.00	1.00	1.00	1.00	0.0	0.50	0.0	0.0	0.0
575	0.0	0.0	0.0	0.0	0.0	1.00	1.00	1.00	1.00	1.00	0.0	0.0	0.0	0.0
576	0.0	0.0	0.0	0.0	0.0	1.00	1.00	1.00	1.00	1.00	0.50	0.0	0.0	0.0
577	0.0	0.0	0.0	0.0	0.0	1.00	0.0	1.00	1.00	0.0	0.0	0.0	0.0	0.0
578	0.0	0.0	0.0	0.0	0.0	1.00	0.0	1.00	1.00	0.0	0.50	0.0	0.0	0.0
579	0.0	0.0	0.0	0.0	0.0	1.00	0.0	1.00	1.00	1.00	0.0	0.0	0.0	0.0
580	0.0	0.0	0.0	0.0	0.0	1.00	0.0	1.00	1.00	1.00	0.50	0.0	0.0	0.0
581	0.0	0.0	0.0	0.0	0.0	1.00	1.00	1.00	1.00	0.0	0.0	0.0	0.0	0.0
582	0.0	0.0	0.0	0.0	0.0	1.00	1.00	1.00	1.00	0.0	0.50	0.0	0.0	0.0
583	0.0	0.0	0.0	0.0	0.0	1.00	1.00	1.00	1.00	1.00	0.0	0.0	0.0	0.0
584	0.0	0.0	0.0	0.0	0.0	1.00	1.00	1.00	1.00	1.00	0.50	0.0	0.0	0.0
585	0.0	0.0	0.40	0.0	0.0	0.75	0.0	1.00	1.00	0.0	1.00	0.0	0.0	0.0
586	0.0	0.0	0.40	0.0	0.0	0.75	0.0	1.00	1.00	1.00	1.00	0.0	0.0	0.0
587	0.0	0.0	0.40	0.0	0.0	0.75	1.00	1.00	1.00	0.0	1.00	0.0	0.0	0.0
588	0.0	0.0	0.40	0.0	0.0	0.75	1.00	1.00	1.00	1.00	1.00	0.0	0.0	0.0
589	0.0	0.0	0.40	0.0	0.0	0.75	0.0	1.00	1.00	0.0	1.00	0.0	0.0	0.0
590	0.0	0.0	0.40	0.0	0.0	0.75	0.0	1.00	1.00	1.00	1.00	0.0	0.0	0.0
591	0.0	0.0	0.40	0.0	0.0	0.75	1.00	1.00	1.00	0.0	1.00	0.0	0.0	0.0
592	0.0	0.0	0.40	0.0	0.0	0.75	1.00	1.00	1.00	1.00	1.00	0.0	0.0	0.0
593	0.0	0.0	0.0	0.0	0.0	0.0	0.0	1.00	1.00	0.0	0.0	0.0	0.0	0.0
594	0.0	0.0	0.0	0.0	0.0	0.0	0.0	1.00	1.00	0.80	0.0	0.0	0.0	0.0
595	0.0	0.0	0.0	0.0	0.0	0.0	0.80	1.00	1.00	0.0	0.0	0.0	0.0	0.0
596	0.0	0.0	0.0	0.0	0.0	0.0	0.80	1.00	1.00	0.80	0.0	0.0	0.0	0.0
597	0.0	0.0	0.40	0.0	0.0	0.0	0.0	1.00	1.00	0.0	0.0	0.0	0.0	0.0
598	0.0	0.0	0.40	0.0	0.0	0.0	0.0	1.00	1.00	0.80	0.0	0.0	0.0	0.0

VALUTAZIONE DI VULNERABILITÀ SISMICA DEL MANUFATTO DI SCARICO

RAGGRUPPAMENTO TEMPORANEO D'IMPRESA:

MN-E-394-M

BOZZA DI PROGETTO DEFINITIVO

Cmb	CDC 1/15...	CDC 2/16...	CDC 3/17...	CDC 4/18...	CDC 5/19...	CDC 6/20...	CDC 7/21...	CDC 8/22...	CDC 9/23...	CDC 10/24...	CDC 11/25...	CDC 12/26...	CDC 13/27...	CDC 14/28...
	0.0	0.0	0.0	0.0	0.0									
599	1.00	1.00	0.40	0.0	0.0	0.0	0.80	1.00	1.00	0.0	0.0	0.0	0.0	0.0
	0.0	0.0	0.0	0.0	0.0									
600	1.00	1.00	0.40	0.0	0.0	0.0	0.80	1.00	1.00	0.80	0.0	0.0	0.0	0.0
	0.0	0.0	0.0	0.0	0.0									
601	1.00	1.00	0.40	0.75	0.0	0.0	0.0	1.00	1.00	0.0	0.0	0.0	0.0	0.0
	0.0	0.0	0.0	0.0	0.0									
602	1.00	1.00	0.40	0.75	0.0	0.0	0.0	1.00	1.00	0.80	0.0	0.0	0.0	0.0
	0.0	0.0	0.0	0.0	0.0									
603	1.00	1.00	0.40	0.75	0.0	0.0	0.80	1.00	1.00	0.0	0.0	0.0	0.0	0.0
	0.0	0.0	0.0	0.0	0.0									
604	1.00	1.00	0.40	0.75	0.0	0.0	0.80	1.00	1.00	0.80	0.0	0.0	0.0	0.0
	0.0	0.0	0.0	0.0	0.0									
605	1.00	1.00	0.0	0.0	0.0	0.0	0.90	1.00	1.00	0.0	0.0	0.0	0.0	0.0
	0.0	0.0	0.0	0.0	0.0									
606	1.00	1.00	0.0	0.0	0.0	0.0	0.90	1.00	1.00	0.80	0.0	0.0	0.0	0.0
	0.0	0.0	0.0	0.0	0.0									
607	1.00	1.00	0.0	0.0	0.0	0.0	0.0	1.00	1.00	0.90	0.0	0.0	0.0	0.0
	0.0	0.0	0.0	0.0	0.0									
608	1.00	1.00	0.0	0.0	0.0	0.0	0.80	1.00	1.00	0.90	0.0	0.0	0.0	0.0
	0.0	0.0	0.0	0.0	0.0									
609	1.00	1.00	0.0	0.0	0.0	0.0	0.0	1.00	1.00	0.0	0.20	0.0	0.0	0.0
	0.0	0.0	0.0	0.0	0.0									
610	1.00	1.00	0.0	0.0	0.0	0.0	0.0	1.00	1.00	0.80	0.20	0.0	0.0	0.0
	0.0	0.0	0.0	0.0	0.0									
611	1.00	1.00	0.0	0.0	0.0	0.0	0.80	1.00	1.00	0.0	0.20	0.0	0.0	0.0
	0.0	0.0	0.0	0.0	0.0									
612	1.00	1.00	0.0	0.0	0.0	0.0	0.80	1.00	1.00	0.80	0.20	0.0	0.0	0.0
	0.0	0.0	0.0	0.0	0.0									
613	1.00	1.00	0.40	0.0	0.75	0.0	0.0	1.00	1.00	0.0	0.0	0.0	0.0	0.0
	0.0	0.0	0.0	0.0	0.0									
614	1.00	1.00	0.40	0.0	0.75	0.0	0.0	1.00	1.00	0.80	0.0	0.0	0.0	0.0
	0.0	0.0	0.0	0.0	0.0									
615	1.00	1.00	0.40	0.0	0.75	0.0	0.80	1.00	1.00	0.0	0.0	0.0	0.0	0.0
	0.0	0.0	0.0	0.0	0.0									
616	1.00	1.00	0.40	0.0	0.75	0.0	0.80	1.00	1.00	0.80	0.0	0.0	0.0	0.0
	0.0	0.0	0.0	0.0	0.0									
617	1.00	1.00	0.40	0.0	0.0	0.75	0.0	1.00	1.00	0.0	0.0	0.0	0.0	0.0
	0.0	0.0	0.0	0.0	0.0									
618	1.00	1.00	0.40	0.0	0.0	0.75	0.0	1.00	1.00	0.80	0.0	0.0	0.0	0.0
	0.0	0.0	0.0	0.0	0.0									
619	1.00	1.00	0.40	0.0	0.0	0.75	0.80	1.00	1.00	0.0	0.0	0.0	0.0	0.0
	0.0	0.0	0.0	0.0	0.0									
620	1.00	1.00	0.40	0.0	0.0	0.75	0.80	1.00	1.00	0.80	0.0	0.0	0.0	0.0
	0.0	0.0	0.0	0.0	0.0									
621	1.00	1.00	0.0	0.0	0.0	0.0	0.0	1.00	1.00	0.0	0.0	0.0	0.0	0.0
	0.0	0.0	0.0	0.0	0.0									
622	1.00	1.00	0.0	0.0	0.0	0.0	0.0	1.00	1.00	0.80	0.0	0.0	0.0	0.0
	0.0	0.0	0.0	0.0	0.0									
623	1.00	1.00	0.0	0.0	0.0	0.0	0.80	1.00	1.00	0.0	0.0	0.0	0.0	0.0
	0.0	0.0	0.0	0.0	0.0									
624	1.00	1.00	0.0	0.0	0.0	0.0	0.80	1.00	1.00	0.80	0.0	0.0	0.0	0.0
	0.0	0.0	0.0	0.0	0.0									

VALUTAZIONE DI VULNERABILITÀ SISMICA DEL MANUFATTO DI SCARICO

RAGGRUPPAMENTO TEMPORANEO D'IMPRESA:

6. VERIFICHE

6.1. VERIFICHE MURI IN LATERIZIO

Le verifiche sui muri andatori in laterizio sono state eseguite ai sensi del capitolo 4.5 e capitolo 7.8 delle NTC2008 considerando gli elementi come maschi murari

1.1.30. LEGENDA TABELLA VERIFICHE ELEMENTI MURATURA

In tabella vengono riportati per ogni elemento il numero dello stesso ed il codice di verifica.

Le verifiche sono state condotte secondo le Norme Tecniche 14 Gennaio 2008.

In particolare sono previste le seguenti verifiche:

- Par. 4.5.6.2 Verifiche agli stati limite ultimi, con riferimento in particolare a carichi laterali (fuori dal piano del muro) in assenza di sisma e a stabilità
- Par. 7.8.2.2.3 Verifiche a pressoflessione per carichi laterali (fuori dal piano del muro) in presenza di sisma
- Par. 7.8.2.2.1 Verifiche a pressoflessione nel piano del muro (in tutte le combinazioni)
- Par. 7.8.2.2.2 Verifiche a taglio per azioni nel piano del muro (in tutte le combinazioni)
- Par. 7.8.2.2.4 Travi in muratura, con riferimento alle verifiche a flessione e taglio

Con riferimento ai punti succitati le verifiche vengono così tabulate:

Setto/Fascia/Elem.	numero del macroelemento (D3) o elemento (D2) considerato	
Mat.	Materiale	
s-,m=	Indice della sezione e del materiale assegnati all' elemento (per D2)	
Spessore	spessore dell'elemento	
Stato	<i>ok L</i>	elemento verificato (stati limite ultimi)
	<i>ok T</i>	elemento verificato (tensioni)
	<i>NV L</i>	elemento non verificato (stati limite ultimi)
	<i>NV T</i>	elemento non verificato (tensioni)

Nodo/Pos.	numero del nodo appartenente al setto / posizione relativa al nodo I per D2
h0/t	valore della snellezza convenzionale
Ecc/t (M)	massimo valore del rapporto $e1/t$ o $e2/t$
Ecc/t	valore del rapporto di eccentricità trasversale utilizzato per la verifica a taglio - Par. 7.8.2.2.2
Fi t	fattore f_i per la riduzione della resistenza in funzione dell'eccentricità trasversale calcolato con Ecc/t
P/A	tensione verticale media (Ao relativamente alla verifica di pressoflessione per carichi laterali in assenza di sisma, Ao(s) relativamente alla verifica di pressoflessione per carichi laterali in presenza di sisma, Ap relativamente alla verifica a pressoflessione nel piano del muro, Av relativamente alla verifica a taglio nel piano del muro per edifici esistenti formula 8.7.1.1 della circolare 02-02-09)
P/Acv	tensione verticale media nella parte compressa, utilizzata nella verifica a taglio nel piano del muro
V. Mo	rapporto tra l' azione assiale di progetto e l' azione assiale ultima in relazione alla verifica Par. 4.5.6.2 (pressoflessione ortogonale) effettuato per le combinazioni senza sisma

VALUTAZIONE DI VULNERABILITÀ SISMICA DEL MANUFATTO DI SCARICO

RAGGRUPPAMENTO TEMPORANEO D'IMPRESA:

MN-E-394-M

BOZZA DI PROGETTO DEFINITIVO

V. Mo(S)	rapporto tra l' azione assiale di progetto e l' azione assiale ultima in relazione alla verifica Par. 7.8.2.2.3 (pressoflessione ortogonale) effettuato per le combinazioni con sisma
V. Mp	rapporto tra il momento di progetto e il momento Mrd in relazione alla verifica Par. 7.8.2.2.1 (pressoflessione complanare) effettuato per tutte le combinazioni
Ver. V	rapporto il taglio di progetto e il taglio ultimo in relazione alla verifica Par. 7.8.2.2.2 (taglio complanare) o 8.7.1.1 della circolare 02-02-09 per edifici esistenti; effettuato per tutte le combinazioni
	Per travi in muratura:
Ver. V	rapporto tra il taglio di progetto e il minore dei tagli resistenti Vp e Vt in relazione alla verifica del par. 7.8.2.2.3
Rif. cmb	Combinazioni in cui si hanno i massimi valori dei rapporti V. Mo, V. Mo(S), V. Mp, Ver. V

Affinché l'elemento sia verificato deve essere:

h0/t	non superiore a 20 e al limite imposto per zona sismica e tecnica costruttiva
Ecc/t (M)	non superiore a 0.33
V.Mo, V.Mo(S), V.Mp, Ver.V	non superiore a 1

VALUTAZIONE DI VULNERABILITÀ SISMICA DEL MANUFATTO DI SCARICO

RAGGRUPPAMENTO TEMPORANEO D'IMPRESA:

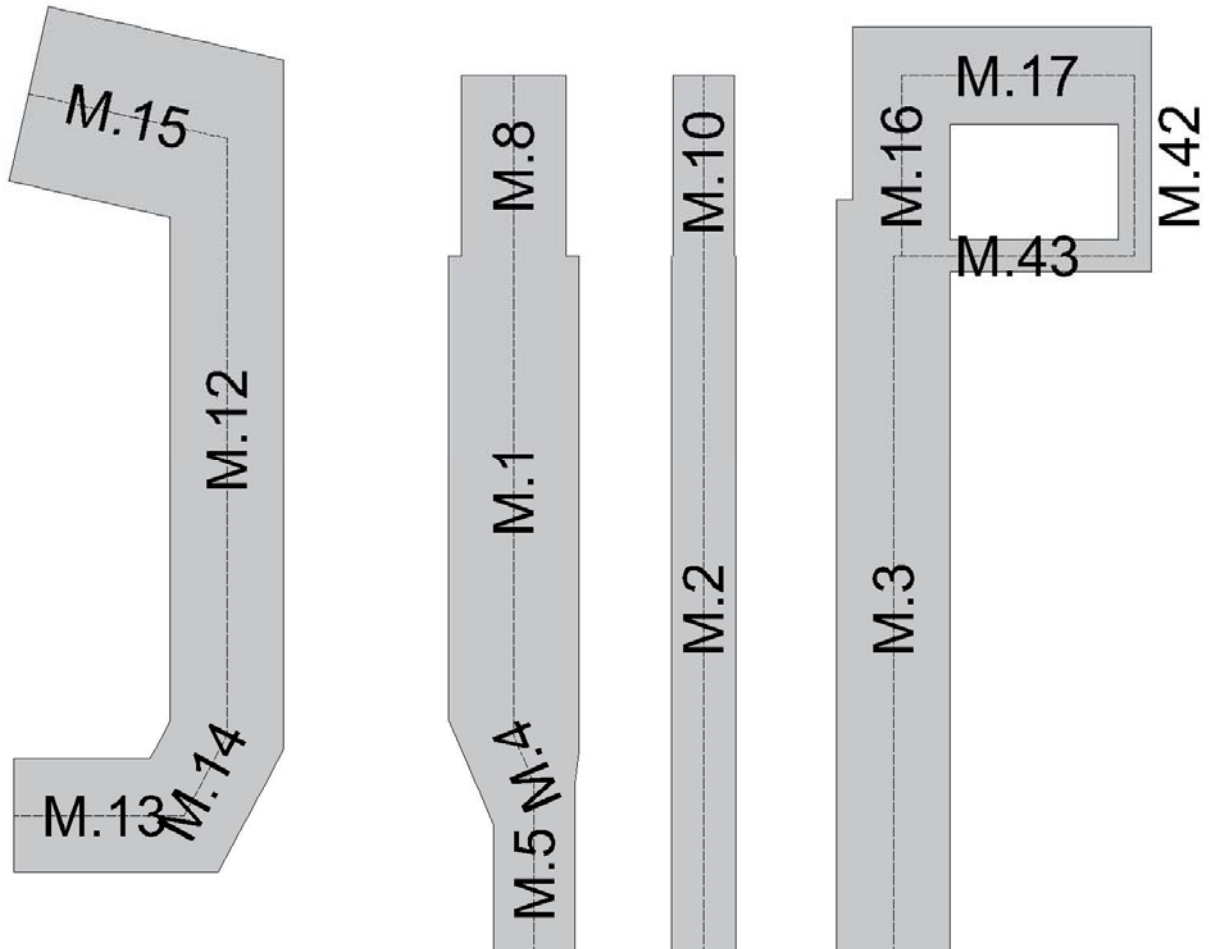


Figura 21 Numerazione Maschi

Di seguito si riportano le immagini rappresentative delle azioni macro (azione sui maschi); nel paragrafo successivo si riportano in formato tabellare le verifiche sui singoli maschi.

VALUTAZIONE DI VULNERABILITÀ SISMICA DEL MANUFATTO DI SCARICO

RAGGRUPPAMENTO TEMPORANEO D'IMPRESA:

MN-E-394-M

BOZZA DI PROGETTO DEFINITIVO

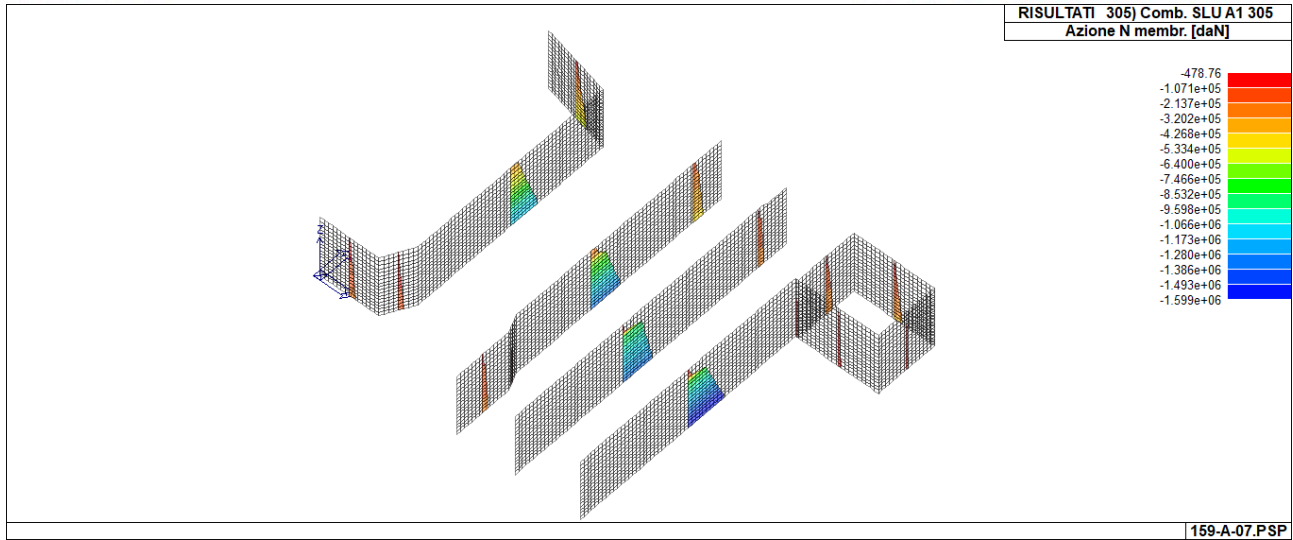


Figura 22 Azione N

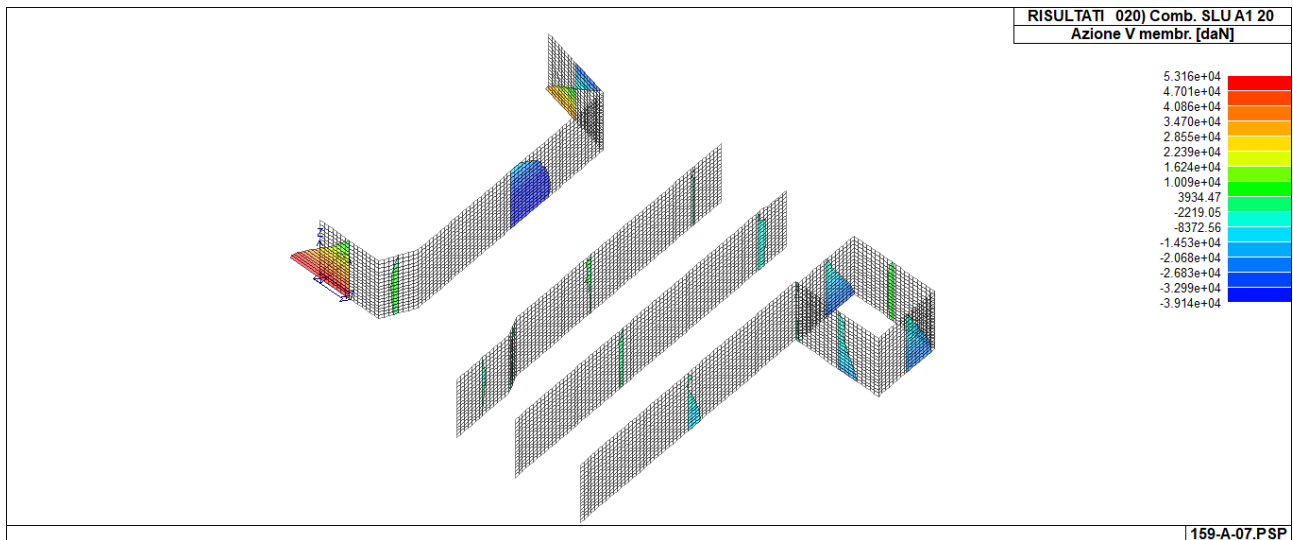


Figura 23 Azione V membr.

VALUTAZIONE DI VULNERABILITÀ SISMICA DEL MANUFATTO DI SCARICO

RAGGRUPPAMENTO TEMPORANEO D'IMPRESA:

MN-E-394-M

BOZZA DI PROGETTO DEFINITIVO

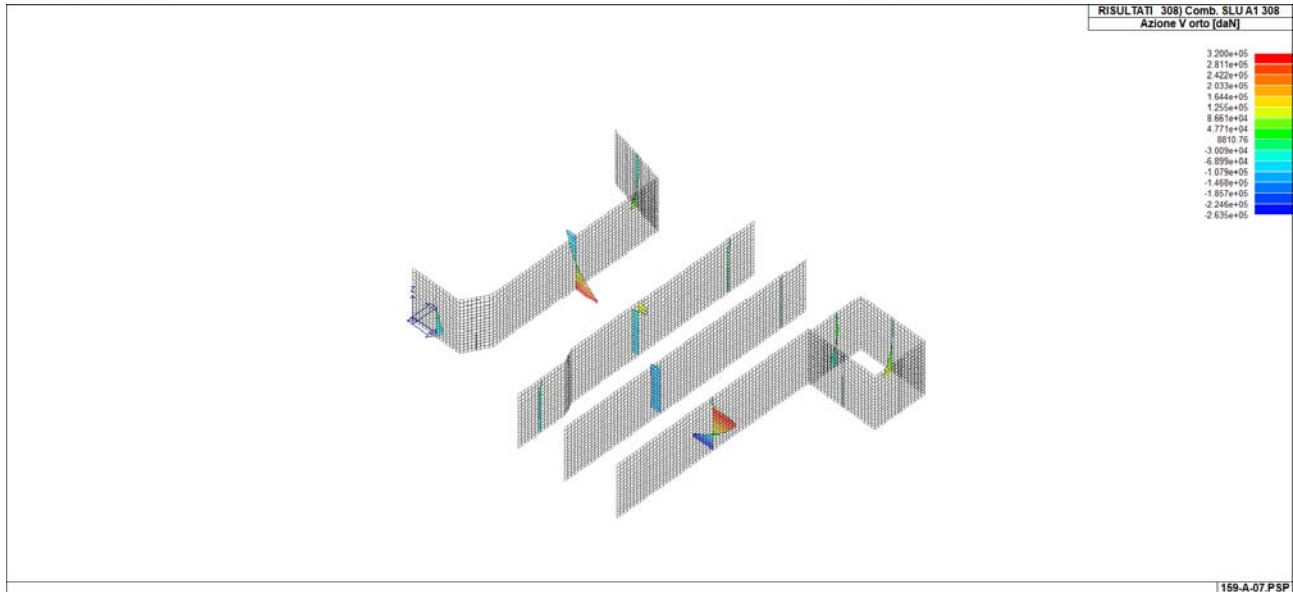
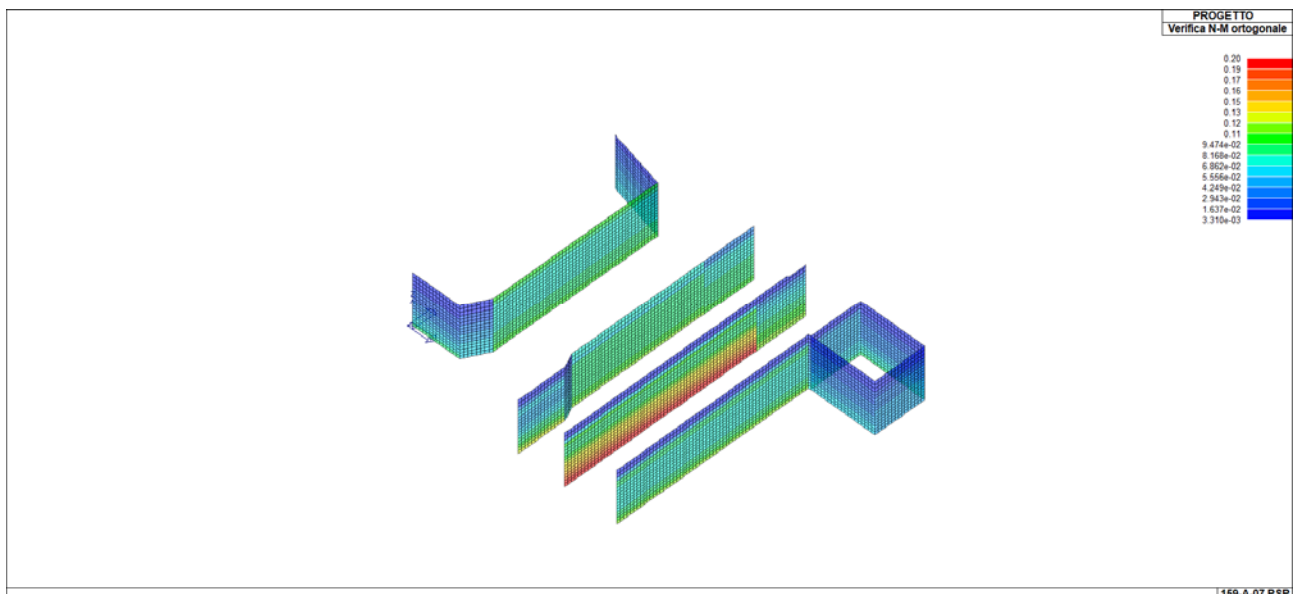


Figura 24 Azione Vorto

1.1.31. Verifiche maschi murari rappresentazione grafica

Di seguito si riportano le immagini rappresentative dello stato di verifica per le verifiche da NTC2008

Verifica N-Mo Permette la visualizzazione, mediante mappa di colore, del rapporto tra il carico normale agente e il carico limite della muratura (D.M. '08 formula 4.5.5) effettuata per le combinazioni in assenza di sisma se il valore risulta < 1 la verifica è soddisfatta;



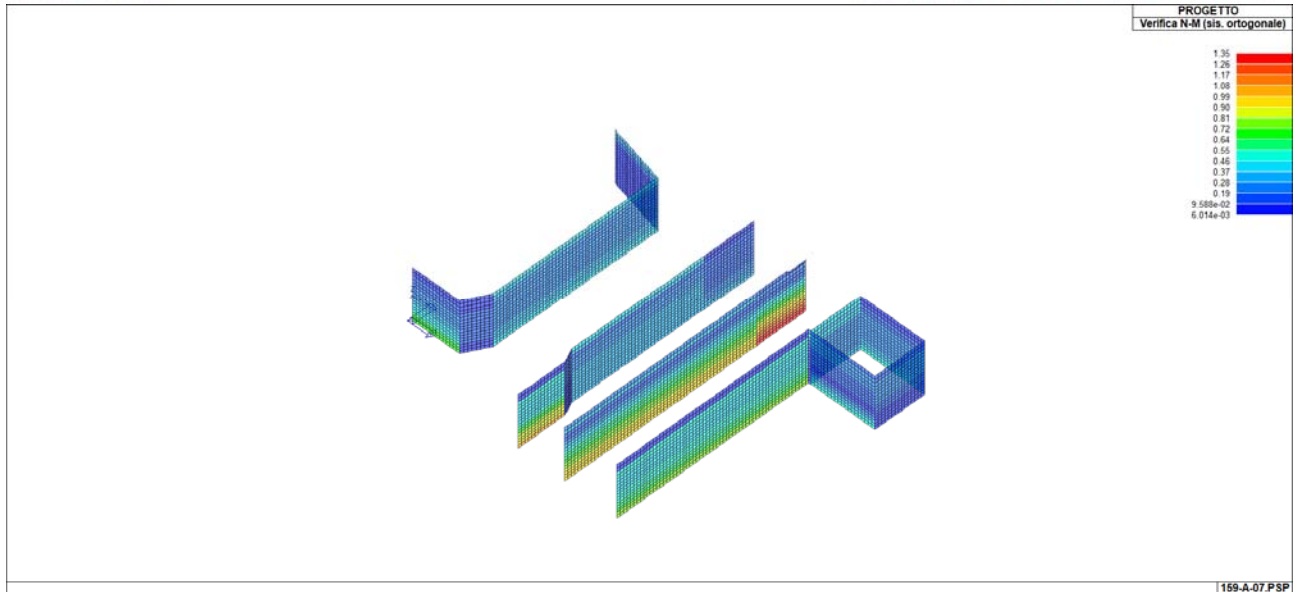
Verifica N-Mo (D.M. '08 par 7.8.2.2.3) Permette la visualizzazione, mediante mappa di colore, del massimo valore del rapporto tra il momento agente perpendicolare al piano del muro e il momento corrispondente al collasso per azioni perpendicolari al piano, effettuato per le combinazioni in presenza di sisma; se il valore risulta < 1 la verifica è soddisfatta;

VALUTAZIONE DI VULNERABILITÀ SISMICA DEL MANUFATTO DI SCARICO

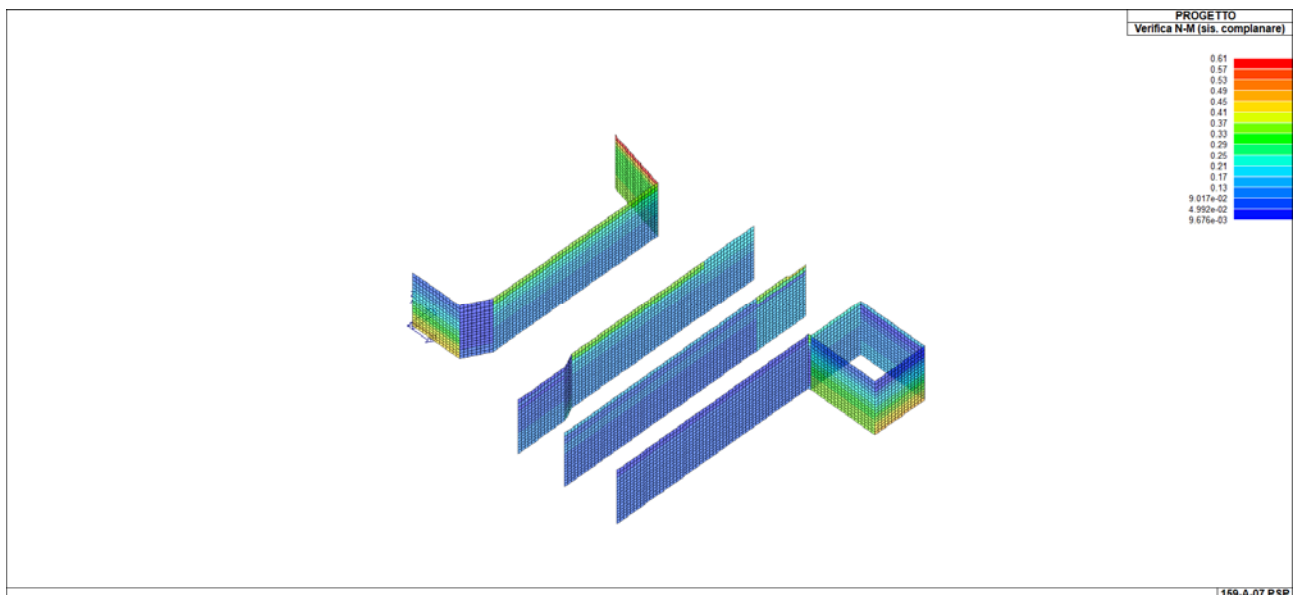
RAGGRUPPAMENTO TEMPORANEO D'IMPRESA:

MN-E-394-M

BOZZA DI PROGETTO DEFINITIVO



Verifica N-Mp (D.M. '08 par 7.8.2.2.1) Permette la visualizzazione, mediante mappa di colore, il rapporto tra momento agente di calcolo con il momento ultimo resistente nel piano del muro effettuato per tutte le combinazioni; se il valore risulta < 1 la verifica è soddisfatta;



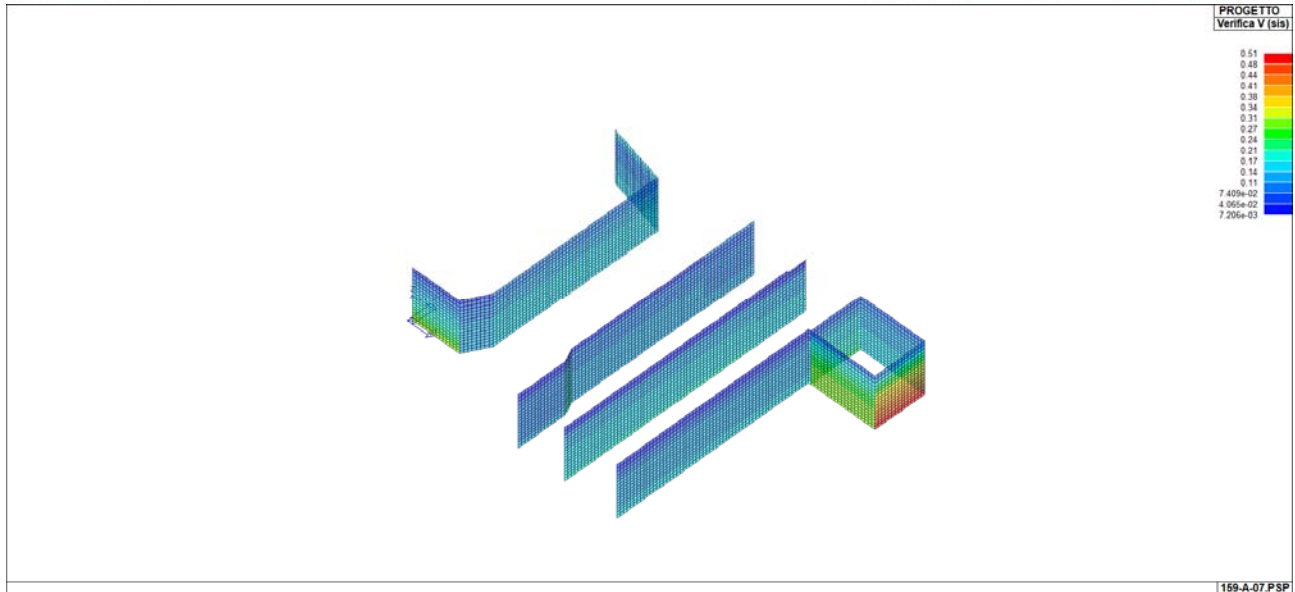
Verifica V (D.M. '08 par 7.8.2.2.2) Permette la visualizzazione, mediante mappa di colore, del rapporto tra l'azione orizzontale di calcolo e il taglio limite, effettuato per tutte le combinazioni; se il valore risulta < 1 la verifica è soddisfatta. Per edifici esistenti il programma usa la formula [7.8.3]

VALUTAZIONE DI VULNERABILITÀ SISMICA DEL MANUFATTO DI SCARICO

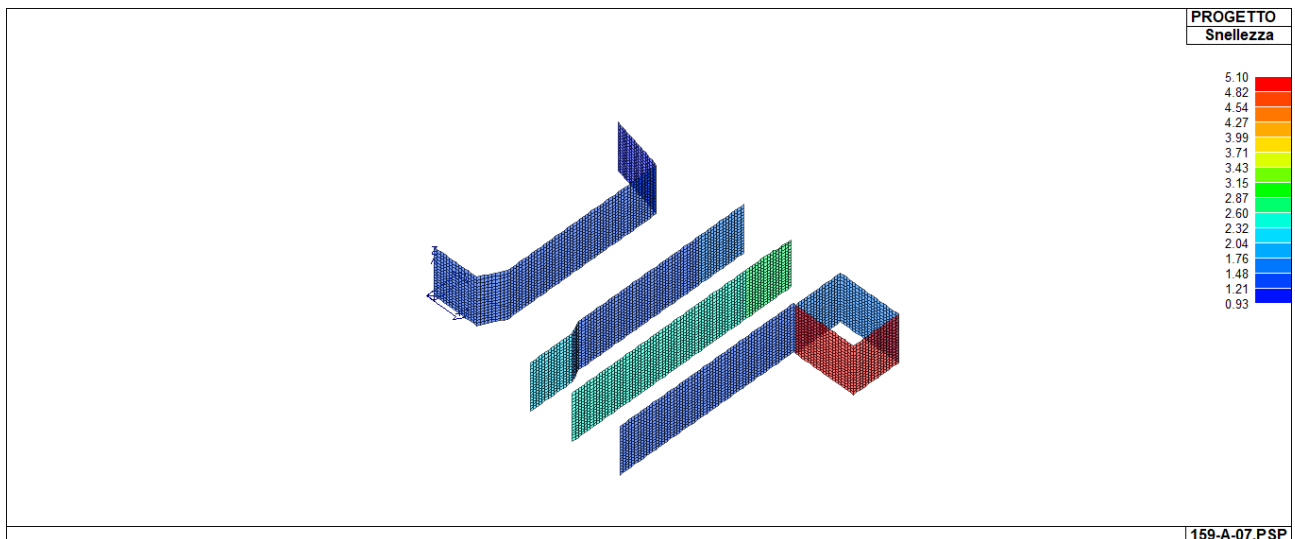
RAGGRUPPAMENTO TEMPORANEO D'IMPRESA:

MN-E-394-M

BOZZA DI PROGETTO DEFINITIVO



Snellezza Permette la visualizzazione, mediante mappa di colore, dei valori della snellezza delle pareti in muratura; se il valore della snellezza risulta superiore al limite previsto nel criterio di progetto la parete risulta non verificata;



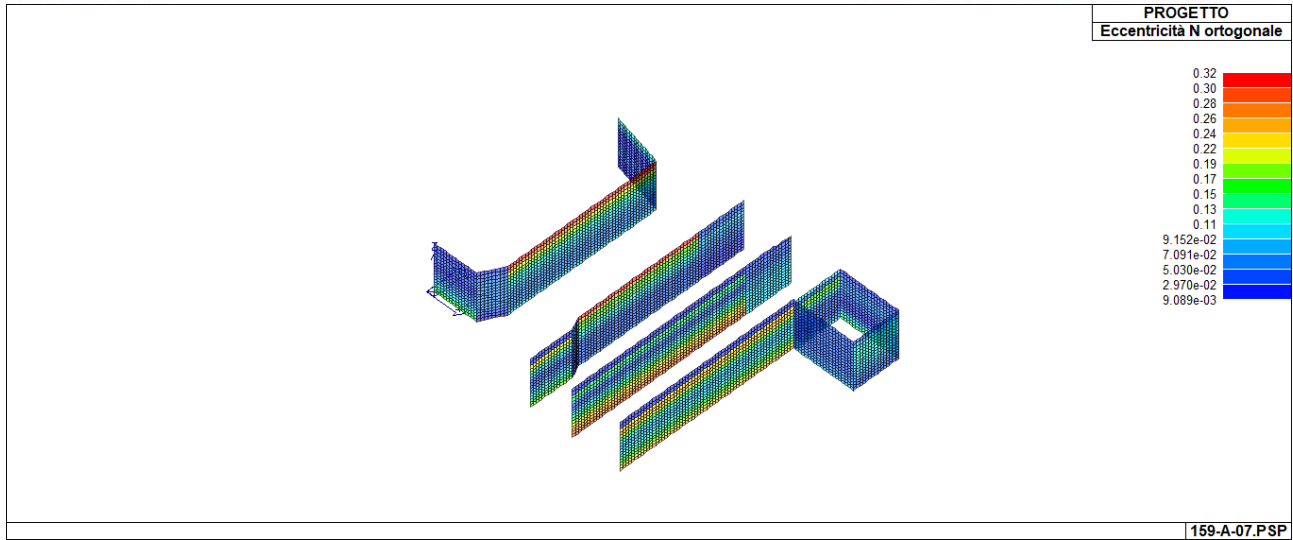
Eccentricità N-Mo Permette la visualizzazione, mediante mappa di colore, del valore massimo tra quelli ottenuti, dividendo le eccentricità $e1$ ed $e2$, per lo spessore della muratura effettuata per le combinazioni in assenza di sisma se il valore risulta < 0.33 la verifica è soddisfatta;

VALUTAZIONE DI VULNERABILITÀ SISMICA DEL MANUFATTO DI SCARICO

RAGGRUPPAMENTO TEMPORANEO D'IMPRESA:

MN-E-394-M

BOZZA DI PROGETTO DEFINITIVO



Le verifiche del maschio 10 risultano non soddisfatte, si riporta un estratto delle verifiche

Finestra di controllo generale

- [-] Stato di progetto e verifica
 - ... Stato muro N-Mo:OK (verifica)
 - ... Stato muro N-Mp sis :OK (verifica)
 - ... Stato muro V sis :OK (verifica)
 - ... Stato muro N-Mo sis :NO (non verifica)
 - ... Snellezza :2.68
- [-] Verifica N-Mo (per presso-flessione ortogonale)
 - ... Verifica: 0.11 in cmb: 305 (ecc/t ; fi) = 6.894e-02 0.77
- [-] Verifica sismica N-Mp (per presso-flessione complanare)
 - ... Verifica: 0.15 in cmb: 374 (P/A ; Mu) = 0.13 3.666e+07
- [-] Verifica sismica V (per taglio)
 - ... Verifica: 0.16 in cmb: 375 (P/Ac ; lc) = 0.20 555.00
- [-] Verifica sismica N-Mo (per presso-flessione ortogonale)
 - ... Verifica: 1.35 in cmb: 362 (P/A ; tc) = 0.15 7.93

Genera esecutivi Sincronia report Genera report

Nodo corrente = 2736

1.1.32. Verifiche Maschi PROSAP

Setto	Mat.	Spessore	Gamma non sis.	Gamma sis.	Stato
		cm			
1	Muratura Vasarone	400.0	3.00	2.00	ok L

Nodo	h0/t	Ecc/t(M)	Ecc/t	Fi t	P/Ao	P/Ao(s)	P/Ap	P/Acv	Ver Mo	Ver Mo(S)	Ver Mp	Ver. V	Rif. cmb
					N/mm2	N/mm2	N/mm2	N/mm2					
1	1.3	0.18	0.17	0.58	0.15	0.08	0.06	0.09	0.09	0.26	0.20	0.10	212,353,366,382
2	1.3	0.18	0.17	0.58	0.15	0.08	0.06	0.09	0.09	0.26	0.20	0.10	212,353,366,382
3	1.3	0.18	0.17	0.58	0.15	0.08	0.06	0.09	0.09	0.26	0.20	0.10	212,353,366,382
4	1.3	0.18	0.17	0.58	0.15	0.08	0.06	0.09	0.09	0.26	0.20	0.10	212,353,366,382
5	1.3	0.18	0.17	0.58	0.15	0.08	0.06	0.09	0.09	0.26	0.20	0.10	212,353,366,382

VALUTAZIONE DI VULNERABILITÀ SISMICA DEL MANUFATTO DI SCARICO

RAGGRUPPAMENTO TEMPORANEO D'IMPRESA:

MN-E-394-M

BOZZA DI PROGETTO DEFINITIVO

Nodo	h0/t	Ecc/t(M)	Ecc/t	Fi t	P/Ao	P/Ao(s)	P/Ap	P/Acv	Ver Mo	Ver Mo(S)	Ver Mp	Ver. V	Rif. cmb
6	1.3	0.18	0.17	0.58	0.15	0.08	0.06	0.09	0.09	0.26	0.20	0.10	212,353,366,382
7	1.3	0.18	0.17	0.58	0.15	0.08	0.06	0.09	0.09	0.26	0.20	0.10	212,353,366,382
8	1.3	0.18	0.17	0.58	0.15	0.08	0.06	0.09	0.09	0.26	0.20	0.10	212,353,366,382
9	1.3	0.18	0.17	0.58	0.15	0.08	0.06	0.09	0.09	0.26	0.20	0.10	212,353,366,382
10	1.3	0.18	0.17	0.58	0.15	0.08	0.06	0.09	0.09	0.26	0.20	0.10	212,353,366,382
11	1.3	0.18	0.17	0.58	0.15	0.08	0.06	0.09	0.09	0.26	0.20	0.10	212,353,366,382
12	1.3	0.18	0.17	0.58	0.15	0.08	0.06	0.09	0.09	0.26	0.20	0.10	212,353,366,382
13	1.3	0.18	0.17	0.58	0.15	0.08	0.06	0.09	0.09	0.26	0.20	0.10	212,353,366,382
14	1.3	0.18	0.17	0.58	0.15	0.08	0.06	0.09	0.09	0.26	0.20	0.10	212,353,366,382
15	1.3	0.18	0.17	0.58	0.15	0.08	0.06	0.09	0.09	0.26	0.20	0.10	212,353,366,382
16	1.3	0.18	0.17	0.58	0.15	0.08	0.06	0.09	0.09	0.26	0.20	0.10	212,353,366,382
17	1.3	0.18	0.17	0.58	0.15	0.08	0.06	0.09	0.09	0.26	0.20	0.10	212,353,366,382
18	1.3	0.18	0.17	0.58	0.15	0.08	0.06	0.09	0.09	0.26	0.20	0.10	212,353,366,382
19	1.3	0.18	0.17	0.58	0.15	0.08	0.06	0.09	0.09	0.26	0.20	0.10	212,353,366,382
20	1.3	0.18	0.17	0.58	0.15	0.08	0.06	0.09	0.09	0.26	0.20	0.10	212,353,366,382
21	1.3	0.18	0.17	0.58	0.15	0.08	0.06	0.09	0.09	0.26	0.20	0.10	212,353,366,382
22	1.3	0.18	0.17	0.58	0.15	0.08	0.06	0.09	0.09	0.26	0.20	0.10	212,353,366,382
23	1.3	0.18	0.17	0.58	0.15	0.08	0.06	0.09	0.09	0.26	0.20	0.10	212,353,366,382
24	1.3	0.18	0.17	0.58	0.15	0.08	0.06	0.09	0.09	0.26	0.20	0.10	212,353,366,382
25	1.3	0.18	0.17	0.58	0.15	0.08	0.06	0.09	0.09	0.26	0.20	0.10	212,353,366,382
26	1.3	0.18	0.17	0.58	0.15	0.08	0.06	0.09	0.09	0.26	0.20	0.10	212,353,366,382
27	1.3	0.18	0.17	0.58	0.15	0.08	0.06	0.09	0.09	0.26	0.20	0.10	212,353,366,382
28	1.3	0.18	0.17	0.58	0.15	0.08	0.06	0.09	0.09	0.26	0.20	0.10	212,353,366,382
29	1.3	0.18	0.17	0.58	0.15	0.08	0.06	0.09	0.09	0.26	0.20	0.10	212,353,366,382
30	1.3	0.18	0.17	0.58	0.15	0.08	0.06	0.09	0.09	0.26	0.20	0.10	212,353,366,382
31	1.3	0.18	0.17	0.58	0.15	0.08	0.06	0.09	0.09	0.26	0.20	0.10	212,353,366,382
32	1.3	0.18	0.17	0.58	0.15	0.08	0.06	0.09	0.09	0.26	0.20	0.10	212,353,366,382
33	1.3	0.18	0.17	0.58	0.15	0.08	0.06	0.09	0.09	0.26	0.20	0.10	212,353,366,382
34	1.3	0.18	0.17	0.58	0.15	0.08	0.06	0.09	0.09	0.26	0.20	0.10	212,353,366,382
35	1.3	0.18	0.17	0.58	0.15	0.08	0.06	0.09	0.09	0.26	0.20	0.10	212,353,366,382
36	1.3	0.18	0.17	0.58	0.15	0.08	0.06	0.09	0.09	0.26	0.20	0.10	212,353,366,382
37	1.3	0.18	0.17	0.58	0.15	0.08	0.06	0.09	0.09	0.26	0.20	0.10	212,353,366,382
38	1.3	0.18	0.17	0.58	0.15	0.08	0.06	0.09	0.09	0.26	0.20	0.10	212,353,366,382
39	1.3	0.18	0.17	0.58	0.15	0.08	0.06	0.09	0.09	0.26	0.20	0.10	212,353,366,382
40	1.3	0.18	0.17	0.58	0.15	0.08	0.06	0.09	0.09	0.26	0.20	0.10	212,353,366,382
41	1.3	0.18	0.17	0.58	0.15	0.08	0.06	0.09	0.09	0.26	0.20	0.10	212,353,366,382
42	1.3	0.32	0.30	0.36	0.08	0.02	0.04	0.04	0.08	0.45	0.34	0.04	70,367,382,382
43	1.3	0.06	0.05	0.83	0.26	0.15	0.16	0.15	0.11	0.33	0.09	0.14	212,355,354,379
44	1.3	0.06	0.05	0.83	0.26	0.15	0.16	0.15	0.11	0.33	0.09	0.14	212,355,354,379
45	1.3	0.32	0.30	0.36	0.08	0.02	0.04	0.04	0.08	0.45	0.34	0.04	70,367,382,382
46	1.3	0.32	0.30	0.36	0.08	0.02	0.04	0.05	0.08	0.45	0.34	0.05	70,367,382,382
47	1.3	0.25	0.23	0.47	0.09	0.03	0.05	0.07	0.07	0.31	0.30	0.07	72,367,382,382
48	1.3	0.18	0.17	0.58	0.15	0.08	0.08	0.09	0.09	0.26	0.16	0.10	212,353,358,382
49	1.3	0.15	0.14	0.63	0.16	0.09	0.09	0.10	0.09	0.27	0.15	0.10	212,353,358,382
50	1.3	0.12	0.12	0.67	0.17	0.10	0.09	0.10	0.09	0.27	0.14	0.11	212,353,358,378
51	1.3	0.10	0.10	0.71	0.18	0.10	0.10	0.11	0.09	0.28	0.13	0.11	212,353,358,378
52	1.3	0.08	0.08	0.75	0.19	0.11	0.11	0.10	0.09	0.28	0.13	0.11	212,353,358,379
53	1.3	0.06	0.06	0.81	0.19	0.12	0.11	0.11	0.09	0.29	0.12	0.12	212,353,358,379
54	1.3	0.05	0.04	0.85	0.20	0.12	0.12	0.11	0.08	0.29	0.12	0.12	212,353,358,379
55	1.3	0.04	0.03	0.90	0.21	0.13	0.13	0.12	0.08	0.30	0.11	0.12	212,353,358,379
56	1.3	0.04	0.02	0.92	0.24	0.14	0.14	0.13	0.09	0.31	0.10	0.12	216,353,354,379
57	1.3	0.04	0.03	0.89	0.24	0.15	0.14	0.14	0.10	0.32	0.10	0.13	216,357,358,379
58	1.3	0.04	0.04	0.86	0.25	0.15	0.15	0.14	0.10	0.33	0.10	0.13	212,357,358,379
59	1.3	0.06	0.05	0.83	0.26	0.15	0.16	0.15	0.11	0.33	0.09	0.14	212,355,354,379
60	1.3	0.06	0.05	0.83	0.26	0.15	0.16	0.15	0.11	0.33	0.09	0.14	212,355,354,379
61	1.3	0.06	0.05	0.83	0.26	0.15	0.16	0.15	0.11	0.33	0.09	0.14	212,355,354,379
62	1.3	0.06	0.05	0.83	0.26	0.15	0.16	0.15	0.11	0.33	0.09	0.14	212,355,354,379
63	1.3	0.06	0.05	0.83	0.26	0.15	0.16	0.15	0.11	0.33	0.09	0.14	212,355,354,379
64	1.3	0.06	0.05	0.83	0.26	0.15	0.16	0.15	0.11	0.33	0.09	0.14	212,355,354,379
65	1.3	0.06	0.05	0.83	0.26	0.15	0.16	0.15	0.11	0.33	0.09	0.14	212,355,354,379
66	1.3	0.06	0.05	0.83	0.26	0.15	0.16	0.15	0.11	0.33	0.09	0.14	212,355,354,379
67	1.3	0.06	0.05	0.83	0.26	0.15	0.16	0.15	0.11	0.33	0.09	0.14	212,355,354,379
68	1.3	0.06	0.05	0.83	0.26	0.15	0.16	0.15	0.11	0.33	0.09	0.14	212,355,354,379
69	1.3	0.06	0.05	0.83	0.26	0.15	0.16	0.15	0.11	0.33	0.09	0.14	212,355,354,379
70	1.3	0.06	0.05	0.83	0.26	0.15	0.16	0.15	0.11	0.33	0.09	0.14	212,355,354,379

VALUTAZIONE DI VULNERABILITÀ SISMICA DEL MANUFATTO DI SCARICO

RAGGRUPPAMENTO TEMPORANEO D'IMPRESA:

MN-E-394-M

BOZZA DI PROGETTO DEFINITIVO

Nodo	h0/t	Ecc/t(M)	Ecc/t	Fi t	P/Ao	P/Ao(s)	P/Ap	P/Acv	Ver Mo	Ver Mo(S)	Ver Mp	Ver. V	Rif. cmb
71	1.3	0.06	0.05	0.83	0.26	0.15	0.16	0.15	0.11	0.33	0.09	0.14	212,355,354,379
72	1.3	0.06	0.05	0.83	0.26	0.15	0.16	0.15	0.11	0.33	0.09	0.14	212,355,354,379
73	1.3	0.06	0.05	0.83	0.26	0.15	0.16	0.15	0.11	0.33	0.09	0.14	212,355,354,379
74	1.3	0.06	0.05	0.83	0.26	0.15	0.16	0.15	0.11	0.33	0.09	0.14	212,355,354,379
75	1.3	0.06	0.05	0.83	0.26	0.15	0.16	0.15	0.11	0.33	0.09	0.14	212,355,354,379
76	1.3	0.06	0.05	0.83	0.26	0.15	0.16	0.15	0.11	0.33	0.09	0.14	212,355,354,379
77	1.3	0.06	0.05	0.83	0.26	0.15	0.16	0.15	0.11	0.33	0.09	0.14	212,355,354,379
78	1.3	0.06	0.05	0.83	0.26	0.15	0.16	0.15	0.11	0.33	0.09	0.14	212,355,354,379
79	1.3	0.06	0.05	0.83	0.26	0.15	0.16	0.15	0.11	0.33	0.09	0.14	212,355,354,379
80	1.3	0.06	0.05	0.83	0.26	0.15	0.16	0.15	0.11	0.33	0.09	0.14	212,355,354,379
81	1.3	0.06	0.05	0.83	0.26	0.15	0.16	0.15	0.11	0.33	0.09	0.14	212,355,354,379
82	1.3	0.06	0.05	0.83	0.26	0.15	0.16	0.15	0.11	0.33	0.09	0.14	212,355,354,379
83	1.3	0.06	0.05	0.83	0.26	0.15	0.16	0.15	0.11	0.33	0.09	0.14	212,355,354,379
84	1.3	0.06	0.05	0.83	0.26	0.15	0.16	0.15	0.11	0.33	0.09	0.14	212,355,354,379
85	1.3	0.06	0.05	0.83	0.26	0.15	0.16	0.15	0.11	0.33	0.09	0.14	212,355,354,379
86	1.3	0.06	0.05	0.83	0.26	0.15	0.16	0.15	0.11	0.33	0.09	0.14	212,355,354,379
87	1.3	0.06	0.05	0.83	0.26	0.15	0.16	0.15	0.11	0.33	0.09	0.14	212,355,354,379
88	1.3	0.06	0.05	0.83	0.26	0.15	0.16	0.15	0.11	0.33	0.09	0.14	212,355,354,379
89	1.3	0.06	0.05	0.83	0.26	0.15	0.16	0.15	0.11	0.33	0.09	0.14	212,355,354,379
90	1.3	0.06	0.05	0.83	0.26	0.15	0.16	0.15	0.11	0.33	0.09	0.14	212,355,354,379
91	1.3	0.06	0.05	0.83	0.26	0.15	0.16	0.15	0.11	0.33	0.09	0.14	212,355,354,379
92	1.3	0.06	0.05	0.83	0.26	0.15	0.16	0.15	0.11	0.33	0.09	0.14	212,355,354,379
93	1.3	0.06	0.05	0.83	0.26	0.15	0.16	0.15	0.11	0.33	0.09	0.14	212,355,354,379
94	1.3	0.06	0.05	0.83	0.26	0.15	0.16	0.15	0.11	0.33	0.09	0.14	212,355,354,379
95	1.3	0.06	0.05	0.83	0.26	0.15	0.16	0.15	0.11	0.33	0.09	0.14	212,355,354,379
96	1.3	0.06	0.05	0.83	0.26	0.15	0.16	0.15	0.11	0.33	0.09	0.14	212,355,354,379
97	1.3	0.06	0.05	0.83	0.26	0.15	0.16	0.15	0.11	0.33	0.09	0.14	212,355,354,379
98	1.3	0.06	0.05	0.83	0.26	0.15	0.16	0.15	0.11	0.33	0.09	0.14	212,355,354,379
99	1.3	0.06	0.05	0.83	0.26	0.15	0.16	0.15	0.11	0.33	0.09	0.14	212,355,354,379
100	1.3	0.04	0.04	0.86	0.25	0.15	0.15	0.14	0.10	0.33	0.10	0.13	212,357,358,379
101	1.3	0.04	0.03	0.89	0.24	0.15	0.14	0.14	0.10	0.32	0.10	0.13	216,357,358,379
102	1.3	0.04	0.02	0.92	0.24	0.14	0.14	0.13	0.09	0.31	0.10	0.12	216,353,354,379
103	1.3	0.04	0.03	0.90	0.21	0.13	0.13	0.12	0.08	0.30	0.11	0.12	212,353,358,379
104	1.3	0.05	0.04	0.85	0.20	0.12	0.12	0.11	0.08	0.29	0.12	0.12	212,353,358,379
105	1.3	0.06	0.06	0.81	0.19	0.12	0.11	0.11	0.09	0.29	0.12	0.12	212,353,358,379
106	1.3	0.08	0.08	0.75	0.19	0.11	0.11	0.10	0.09	0.28	0.13	0.11	212,353,358,379
107	1.3	0.10	0.10	0.71	0.18	0.10	0.10	0.11	0.09	0.28	0.13	0.11	212,353,358,378
108	1.3	0.12	0.12	0.67	0.17	0.10	0.09	0.10	0.09	0.27	0.14	0.11	212,353,358,378
109	1.3	0.15	0.14	0.63	0.16	0.09	0.09	0.10	0.09	0.27	0.15	0.10	212,353,358,382
110	1.3	0.18	0.17	0.58	0.15	0.08	0.08	0.09	0.09	0.26	0.16	0.10	212,353,358,382
111	1.3	0.25	0.23	0.47	0.09	0.03	0.05	0.07	0.07	0.31	0.30	0.07	72,367,382,382
112	1.3	0.32	0.30	0.36	0.08	0.02	0.04	0.05	0.08	0.45	0.34	0.05	70,367,382,382
113	1.3	0.32	0.30	0.36	0.08	0.02	0.04	0.04	0.08	0.45	0.34	0.04	70,367,382,382
114	1.3	0.32	0.30	0.36	0.08	0.02	0.04	0.04	0.08	0.45	0.34	0.04	70,367,382,382
115	1.3	0.32	0.30	0.36	0.08	0.02	0.04	0.04	0.08	0.45	0.34	0.04	70,367,382,382
116	1.3	0.32	0.30	0.36	0.08	0.02	0.04	0.04	0.08	0.45	0.34	0.04	70,367,382,382
117	1.3	0.32	0.30	0.36	0.08	0.02	0.04	0.04	0.08	0.45	0.34	0.04	70,367,382,382
118	1.3	0.32	0.30	0.36	0.08	0.02	0.04	0.04	0.08	0.45	0.34	0.04	70,367,382,382
119	1.3	0.32	0.30	0.36	0.08	0.02	0.04	0.04	0.08	0.45	0.34	0.04	70,367,382,382
120	1.3	0.32	0.30	0.36	0.08	0.02	0.04	0.04	0.08	0.45	0.34	0.04	70,367,382,382
121	1.3	0.32	0.30	0.36	0.08	0.02	0.04	0.04	0.08	0.45	0.34	0.04	70,367,382,382
122	1.3	0.32	0.30	0.36	0.08	0.02	0.04	0.04	0.08	0.45	0.34	0.04	70,367,382,382
123	1.3	0.32	0.30	0.36	0.08	0.02	0.04	0.04	0.08	0.45	0.34	0.04	70,367,382,382
124	1.3	0.32	0.30	0.36	0.08	0.02	0.04	0.04	0.08	0.45	0.34	0.04	70,367,382,382
125	1.3	0.32	0.30	0.36	0.08	0.02	0.04	0.04	0.08	0.45	0.34	0.04	70,367,382,382
126	1.3	0.32	0.30	0.36	0.08	0.02	0.04	0.04	0.08	0.45	0.34	0.04	70,367,382,382
127	1.3	0.32	0.30	0.36	0.08	0.02	0.04	0.04	0.08	0.45	0.34	0.04	70,367,382,382
128	1.3	0.32	0.30	0.36	0.08	0.02	0.04	0.04	0.08	0.45	0.34	0.04	70,367,382,382
129	1.3	0.32	0.30	0.36	0.08	0.02	0.04	0.04	0.08	0.45	0.34	0.04	70,367,382,382
130	1.3	0.32	0.30	0.36	0.08	0.02	0.04	0.04	0.08	0.45	0.34	0.04	70,367,382,382
131	1.3	0.32	0.30	0.36	0.08	0.02	0.04	0.04	0.08	0.45	0.34	0.04	70,367,382,382
132	1.3	0.32	0.30	0.36	0.08	0.02	0.04	0.04	0.08	0.45	0.34	0.04	70,367,382,382
133	1.3	0.32	0.30	0.36	0.08	0.02	0.04	0.04	0.08	0.45	0.34	0.04	70,367,382,382
134	1.3	0.32	0.30	0.36	0.08	0.02	0.04	0.04	0.08	0.45	0.34	0.04	70,367,382,382
135	1.3	0.32	0.30	0.36	0.08	0.02	0.04	0.04	0.08	0.45	0.34	0.04	70,367,382,382

VALUTAZIONE DI VULNERABILITÀ SISMICA DEL MANUFATTO DI SCARICO

RAGGRUPPAMENTO TEMPORANEO D'IMPRESA:



CAPOGRUPPO



MANDANTE



MANDANTE



MANDANTE

MN-E-394-M

BOZZA DI PROGETTO DEFINITIVO

Nodo	h0/t	Ecc/t(M)	Ecc/t	Fi t	P/Ao	P/Ao(s)	P/Ap	P/Acv	Ver Mo	Ver Mo(S)	Ver Mp	Ver. V	Rif. cmb
136	1.3	0.32	0.30	0.36	0.08	0.02	0.04	0.04	0.08	0.45	0.34	0.04	70,367,382,382
137	1.3	0.32	0.30	0.36	0.08	0.02	0.04	0.04	0.08	0.45	0.34	0.04	70,367,382,382
138	1.3	0.32	0.30	0.36	0.08	0.02	0.04	0.04	0.08	0.45	0.34	0.04	70,367,382,382
139	1.3	0.32	0.30	0.36	0.08	0.02	0.04	0.04	0.08	0.45	0.34	0.04	70,367,382,382
140	1.3	0.32	0.30	0.36	0.08	0.02	0.04	0.04	0.08	0.45	0.34	0.04	70,367,382,382
141	1.3	0.32	0.30	0.36	0.08	0.02	0.04	0.04	0.08	0.45	0.34	0.04	70,367,382,382
142	1.3	0.32	0.30	0.36	0.08	0.02	0.04	0.04	0.08	0.45	0.34	0.04	70,367,382,382
143	1.3	0.32	0.30	0.36	0.08	0.02	0.04	0.04	0.08	0.45	0.34	0.04	70,367,382,382
144	1.3	0.32	0.30	0.36	0.08	0.02	0.04	0.04	0.08	0.45	0.34	0.04	70,367,382,382
145	1.3	0.32	0.30	0.36	0.08	0.02	0.04	0.04	0.08	0.45	0.34	0.04	70,367,382,382
146	1.3	0.32	0.30	0.36	0.08	0.02	0.04	0.04	0.08	0.45	0.34	0.04	70,367,382,382
147	1.3	0.32	0.30	0.36	0.08	0.02	0.04	0.04	0.08	0.45	0.34	0.04	70,367,382,382
148	1.3	0.32	0.30	0.36	0.08	0.02	0.04	0.04	0.08	0.45	0.34	0.04	70,367,382,382
149	1.3	0.32	0.30	0.36	0.08	0.02	0.04	0.04	0.08	0.45	0.34	0.04	70,367,382,382
150	1.3	0.32	0.30	0.36	0.08	0.02	0.04	0.04	0.08	0.45	0.34	0.04	70,367,382,382
151	1.3	0.32	0.30	0.36	0.08	0.02	0.04	0.04	0.08	0.45	0.34	0.04	70,367,382,382
152	1.3	0.06	0.05	0.83	0.26	0.15	0.16	0.15	0.11	0.33	0.09	0.14	212,355,354,379
153	1.3	0.06	0.05	0.83	0.26	0.15	0.16	0.15	0.11	0.33	0.09	0.14	212,355,354,379
154	1.3	0.06	0.05	0.83	0.26	0.15	0.16	0.15	0.11	0.33	0.09	0.14	212,355,354,379
155	1.3	0.06	0.05	0.83	0.26	0.15	0.16	0.15	0.11	0.33	0.09	0.14	212,355,354,379
156	1.3	0.06	0.05	0.83	0.26	0.15	0.16	0.15	0.11	0.33	0.09	0.14	212,355,354,379
157	1.3	0.06	0.05	0.83	0.26	0.15	0.16	0.15	0.11	0.33	0.09	0.14	212,355,354,379
158	1.3	0.06	0.05	0.83	0.26	0.15	0.16	0.15	0.11	0.33	0.09	0.14	212,355,354,379
159	1.3	0.06	0.05	0.83	0.26	0.15	0.16	0.15	0.11	0.33	0.09	0.14	212,355,354,379
160	1.3	0.06	0.05	0.83	0.26	0.15	0.16	0.15	0.11	0.33	0.09	0.14	212,355,354,379
161	1.3	0.06	0.05	0.83	0.26	0.15	0.16	0.15	0.11	0.33	0.09	0.14	212,355,354,379
162	1.3	0.06	0.05	0.83	0.26	0.15	0.16	0.15	0.11	0.33	0.09	0.14	212,355,354,379
163	1.3	0.06	0.05	0.83	0.26	0.15	0.16	0.15	0.11	0.33	0.09	0.14	212,355,354,379
164	1.3	0.06	0.05	0.83	0.26	0.15	0.16	0.15	0.11	0.33	0.09	0.14	212,355,354,379
165	1.3	0.06	0.05	0.83	0.26	0.15	0.16	0.15	0.11	0.33	0.09	0.14	212,355,354,379
166	1.3	0.06	0.05	0.83	0.26	0.15	0.16	0.15	0.11	0.33	0.09	0.14	212,355,354,379
167	1.3	0.06	0.05	0.83	0.26	0.15	0.16	0.15	0.11	0.33	0.09	0.14	212,355,354,379
168	1.3	0.06	0.05	0.83	0.26	0.15	0.16	0.15	0.11	0.33	0.09	0.14	212,355,354,379
169	1.3	0.06	0.05	0.83	0.26	0.15	0.16	0.15	0.11	0.33	0.09	0.14	212,355,354,379
170	1.3	0.06	0.05	0.83	0.26	0.15	0.16	0.15	0.11	0.33	0.09	0.14	212,355,354,379
171	1.3	0.06	0.05	0.83	0.26	0.15	0.16	0.15	0.11	0.33	0.09	0.14	212,355,354,379
172	1.3	0.06	0.05	0.83	0.26	0.15	0.16	0.15	0.11	0.33	0.09	0.14	212,355,354,379
173	1.3	0.06	0.05	0.83	0.26	0.15	0.16	0.15	0.11	0.33	0.09	0.14	212,355,354,379
174	1.3	0.06	0.05	0.83	0.26	0.15	0.16	0.15	0.11	0.33	0.09	0.14	212,355,354,379
175	1.3	0.06	0.05	0.83	0.26	0.15	0.16	0.15	0.11	0.33	0.09	0.14	212,355,354,379
176	1.3	0.06	0.05	0.83	0.26	0.15	0.16	0.15	0.11	0.33	0.09	0.14	212,355,354,379
177	1.3	0.06	0.05	0.83	0.26	0.15	0.16	0.15	0.11	0.33	0.09	0.14	212,355,354,379
178	1.3	0.06	0.05	0.83	0.26	0.15	0.16	0.15	0.11	0.33	0.09	0.14	212,355,354,379
179	1.3	0.06	0.05	0.83	0.26	0.15	0.16	0.15	0.11	0.33	0.09	0.14	212,355,354,379
180	1.3	0.06	0.05	0.83	0.26	0.15	0.16	0.15	0.11	0.33	0.09	0.14	212,355,354,379
181	1.3	0.06	0.05	0.83	0.26	0.15	0.16	0.15	0.11	0.33	0.09	0.14	212,355,354,379
182	1.3	0.06	0.05	0.83	0.26	0.15	0.16	0.15	0.11	0.33	0.09	0.14	212,355,354,379
183	1.3	0.06	0.05	0.83	0.26	0.15	0.16	0.15	0.11	0.33	0.09	0.14	212,355,354,379
184	1.3	0.06	0.05	0.83	0.26	0.15	0.16	0.15	0.11	0.33	0.09	0.14	212,355,354,379
185	1.3	0.06	0.05	0.83	0.26	0.15	0.16	0.15	0.11	0.33	0.09	0.14	212,355,354,379
186	1.3	0.06	0.05	0.83	0.26	0.15	0.16	0.15	0.11	0.33	0.09	0.14	212,355,354,379
187	1.3	0.06	0.05	0.83	0.26	0.15	0.16	0.15	0.11	0.33	0.09	0.14	212,355,354,379
188	1.3	0.06	0.05	0.83	0.26	0.15	0.16	0.15	0.11	0.33	0.09	0.14	212,355,354,379
189	1.3	0.06	0.05	0.83	0.26	0.15	0.16	0.15	0.11	0.33	0.09	0.14	212,355,354,379
190	1.3	0.06	0.05	0.83	0.26	0.15	0.16	0.15	0.11	0.33	0.09	0.14	212,355,354,379
191	1.3	0.04	0.04	0.86	0.25	0.15	0.15	0.14	0.10	0.33	0.10	0.13	212,357,358,379
192	1.3	0.04	0.04	0.86	0.25	0.15	0.15	0.14	0.10	0.33	0.10	0.13	212,357,358,379
193	1.3	0.04	0.04	0.86	0.25	0.15	0.15	0.14	0.10	0.33	0.10	0.13	212,357,358,379
194	1.3	0.04	0.04	0.86	0.25	0.15	0.15	0.14	0.10	0.33	0.10	0.13	212,357,358,379
195	1.3	0.04	0.04	0.86	0.25	0.15	0.15	0.14	0.10	0.33	0.10	0.13	212,357,358,379
196	1.3	0.04	0.04	0.86	0.25	0.15	0.15	0.14	0.10	0.33	0.10	0.13	212,357,358,379
197	1.3	0.04	0.04	0.86	0.25	0.15	0.15	0.14	0.10	0.33	0.10	0.13	212,357,358,379
198	1.3	0.04	0.04	0.86	0.25	0.15	0.15	0.14	0.10	0.33	0.10	0.13	212,357,358,379
199	1.3	0.04	0.04	0.86	0.25	0.15	0.15	0.14	0.10	0.33	0.10	0.13	212,357,358,379
200	1.3	0.04	0.04	0.86	0.25	0.15	0.15	0.14	0.10	0.33	0.10	0.13	212,357,358,379

VALUTAZIONE DI VULNERABILITÀ SISMICA DEL MANUFATTO DI SCARICO

RAGGRUPPAMENTO TEMPORANEO D'IMPRESA:

MN-E-394-M

BOZZA DI PROGETTO DEFINITIVO

Nodo	h0/t	Ecc/t(M)	Ecc/t	Fi t	P/Ao	P/Ao(s)	P/Ap	P/Acv	Ver Mo	Ver Mo(S)	Ver Mp	Ver. V	Rif. cmb
201	1.3	0.04	0.04	0.86	0.25	0.15	0.15	0.14	0.10	0.33	0.10	0.13	212,357,358,379
202	1.3	0.04	0.04	0.86	0.25	0.15	0.15	0.14	0.10	0.33	0.10	0.13	212,357,358,379
203	1.3	0.04	0.04	0.86	0.25	0.15	0.15	0.14	0.10	0.33	0.10	0.13	212,357,358,379
204	1.3	0.04	0.04	0.86	0.25	0.15	0.15	0.14	0.10	0.33	0.10	0.13	212,357,358,379
205	1.3	0.04	0.04	0.86	0.25	0.15	0.15	0.14	0.10	0.33	0.10	0.13	212,357,358,379
206	1.3	0.04	0.04	0.86	0.25	0.15	0.15	0.14	0.10	0.33	0.10	0.13	212,357,358,379
207	1.3	0.04	0.04	0.86	0.25	0.15	0.15	0.14	0.10	0.33	0.10	0.13	212,357,358,379
208	1.3	0.04	0.04	0.86	0.25	0.15	0.15	0.14	0.10	0.33	0.10	0.13	212,357,358,379
209	1.3	0.04	0.04	0.86	0.25	0.15	0.15	0.14	0.10	0.33	0.10	0.13	212,357,358,379
210	1.3	0.04	0.04	0.86	0.25	0.15	0.15	0.14	0.10	0.33	0.10	0.13	212,357,358,379
211	1.3	0.04	0.04	0.86	0.25	0.15	0.15	0.14	0.10	0.33	0.10	0.13	212,357,358,379
212	1.3	0.04	0.04	0.86	0.25	0.15	0.15	0.14	0.10	0.33	0.10	0.13	212,357,358,379
213	1.3	0.04	0.04	0.86	0.25	0.15	0.15	0.14	0.10	0.33	0.10	0.13	212,357,358,379
214	1.3	0.04	0.04	0.86	0.25	0.15	0.15	0.14	0.10	0.33	0.10	0.13	212,357,358,379
215	1.3	0.04	0.04	0.86	0.25	0.15	0.15	0.14	0.10	0.33	0.10	0.13	212,357,358,379
216	1.3	0.04	0.04	0.86	0.25	0.15	0.15	0.14	0.10	0.33	0.10	0.13	212,357,358,379
217	1.3	0.04	0.04	0.86	0.25	0.15	0.15	0.14	0.10	0.33	0.10	0.13	212,357,358,379
218	1.3	0.04	0.04	0.86	0.25	0.15	0.15	0.14	0.10	0.33	0.10	0.13	212,357,358,379
219	1.3	0.04	0.04	0.86	0.25	0.15	0.15	0.14	0.10	0.33	0.10	0.13	212,357,358,379
220	1.3	0.04	0.04	0.86	0.25	0.15	0.15	0.14	0.10	0.33	0.10	0.13	212,357,358,379
221	1.3	0.04	0.04	0.86	0.25	0.15	0.15	0.14	0.10	0.33	0.10	0.13	212,357,358,379
222	1.3	0.04	0.04	0.86	0.25	0.15	0.15	0.14	0.10	0.33	0.10	0.13	212,357,358,379
223	1.3	0.04	0.04	0.86	0.25	0.15	0.15	0.14	0.10	0.33	0.10	0.13	212,357,358,379
224	1.3	0.04	0.04	0.86	0.25	0.15	0.15	0.14	0.10	0.33	0.10	0.13	212,357,358,379
225	1.3	0.04	0.04	0.86	0.25	0.15	0.15	0.14	0.10	0.33	0.10	0.13	212,357,358,379
226	1.3	0.04	0.04	0.86	0.25	0.15	0.15	0.14	0.10	0.33	0.10	0.13	212,357,358,379
227	1.3	0.04	0.04	0.86	0.25	0.15	0.15	0.14	0.10	0.33	0.10	0.13	212,357,358,379
228	1.3	0.04	0.04	0.86	0.25	0.15	0.15	0.14	0.10	0.33	0.10	0.13	212,357,358,379
229	1.3	0.04	0.04	0.86	0.25	0.15	0.15	0.14	0.10	0.33	0.10	0.13	212,357,358,379
230	1.3	0.04	0.03	0.89	0.24	0.15	0.14	0.14	0.10	0.32	0.10	0.13	216,357,358,379
231	1.3	0.04	0.03	0.89	0.24	0.15	0.14	0.14	0.10	0.32	0.10	0.13	216,357,358,379
232	1.3	0.04	0.03	0.89	0.24	0.15	0.14	0.14	0.10	0.32	0.10	0.13	216,357,358,379
233	1.3	0.04	0.03	0.89	0.24	0.15	0.14	0.14	0.10	0.32	0.10	0.13	216,357,358,379
234	1.3	0.04	0.03	0.89	0.24	0.15	0.14	0.14	0.10	0.32	0.10	0.13	216,357,358,379
235	1.3	0.04	0.03	0.89	0.24	0.15	0.14	0.14	0.10	0.32	0.10	0.13	216,357,358,379
236	1.3	0.04	0.03	0.89	0.24	0.15	0.14	0.14	0.10	0.32	0.10	0.13	216,357,358,379
237	1.3	0.04	0.03	0.89	0.24	0.15	0.14	0.14	0.10	0.32	0.10	0.13	216,357,358,379
238	1.3	0.04	0.03	0.89	0.24	0.15	0.14	0.14	0.10	0.32	0.10	0.13	216,357,358,379
239	1.3	0.04	0.03	0.89	0.24	0.15	0.14	0.14	0.10	0.32	0.10	0.13	216,357,358,379
240	1.3	0.04	0.03	0.89	0.24	0.15	0.14	0.14	0.10	0.32	0.10	0.13	216,357,358,379
241	1.3	0.04	0.03	0.89	0.24	0.15	0.14	0.14	0.10	0.32	0.10	0.13	216,357,358,379
242	1.3	0.04	0.03	0.89	0.24	0.15	0.14	0.14	0.10	0.32	0.10	0.13	216,357,358,379
243	1.3	0.04	0.03	0.89	0.24	0.15	0.14	0.14	0.10	0.32	0.10	0.13	216,357,358,379
244	1.3	0.04	0.03	0.89	0.24	0.15	0.14	0.14	0.10	0.32	0.10	0.13	216,357,358,379
245	1.3	0.04	0.03	0.89	0.24	0.15	0.14	0.14	0.10	0.32	0.10	0.13	216,357,358,379
246	1.3	0.04	0.03	0.89	0.24	0.15	0.14	0.14	0.10	0.32	0.10	0.13	216,357,358,379
247	1.3	0.04	0.03	0.89	0.24	0.15	0.14	0.14	0.10	0.32	0.10	0.13	216,357,358,379
248	1.3	0.04	0.03	0.89	0.24	0.15	0.14	0.14	0.10	0.32	0.10	0.13	216,357,358,379
249	1.3	0.04	0.03	0.89	0.24	0.15	0.14	0.14	0.10	0.32	0.10	0.13	216,357,358,379
250	1.3	0.04	0.03	0.89	0.24	0.15	0.14	0.14	0.10	0.32	0.10	0.13	216,357,358,379
251	1.3	0.04	0.03	0.89	0.24	0.15	0.14	0.14	0.10	0.32	0.10	0.13	216,357,358,379
252	1.3	0.04	0.03	0.89	0.24	0.15	0.14	0.14	0.10	0.32	0.10	0.13	216,357,358,379
253	1.3	0.04	0.03	0.89	0.24	0.15	0.14	0.14	0.10	0.32	0.10	0.13	216,357,358,379
254	1.3	0.04	0.03	0.89	0.24	0.15	0.14	0.14	0.10	0.32	0.10	0.13	216,357,358,379
255	1.3	0.04	0.03	0.89	0.24	0.15	0.14	0.14	0.10	0.32	0.10	0.13	216,357,358,379
256	1.3	0.04	0.03	0.89	0.24	0.15	0.14	0.14	0.10	0.32	0.10	0.13	216,357,358,379
257	1.3	0.04	0.03	0.89	0.24	0.15	0.14	0.14	0.10	0.32	0.10	0.13	216,357,358,379
258	1.3	0.04	0.03	0.89	0.24	0.15	0.14	0.14	0.10	0.32	0.10	0.13	216,357,358,379
259	1.3	0.04	0.03	0.89	0.24	0.15	0.14	0.14	0.10	0.32	0.10	0.13	216,357,358,379
260	1.3	0.04	0.03	0.89	0.24	0.15	0.14	0.14	0.10	0.32	0.10	0.13	216,357,358,379
261	1.3	0.04	0.03	0.89	0.24	0.15	0.14	0.14	0.10	0.32	0.10	0.13	216,357,358,379
262	1.3	0.04	0.03	0.89	0.24	0.15	0.14	0.14	0.10	0.32	0.10	0.13	216,357,358,379
263	1.3	0.04	0.03	0.89	0.24	0.15	0.14	0.14	0.10	0.32	0.10	0.13	216,357,358,379
264	1.3	0.04	0.03	0.89	0.24	0.15	0.14	0.14	0.10	0.32	0.10	0.13	216,357,358,379
265	1.3	0.04	0.03	0.89	0.24	0.15	0.14	0.14	0.10	0.32	0.10	0.13	216,357,358,379

VALUTAZIONE DI VULNERABILITÀ SISMICA DEL MANUFATTO DI SCARICO

RAGGRUPPAMENTO TEMPORANEO D'IMPRESA:

MN-E-394-M

BOZZA DI PROGETTO DEFINITIVO

Nodo	h0/t	Ecc/t(M)	Ecc/t	Fi t	P/Ao	P/Ao(s)	P/Ap	P/Acv	Ver Mo	Ver Mo(S)	Ver Mp	Ver. V	Rif. cmb
266	1.3	0.04	0.03	0.89	0.24	0.15	0.14	0.14	0.10	0.32	0.10	0.13	216,357,358,379
267	1.3	0.04	0.03	0.89	0.24	0.15	0.14	0.14	0.10	0.32	0.10	0.13	216,357,358,379
268	1.3	0.04	0.03	0.89	0.24	0.15	0.14	0.14	0.10	0.32	0.10	0.13	216,357,358,379
269	1.3	0.04	0.02	0.92	0.24	0.14	0.14	0.13	0.09	0.31	0.10	0.12	216,353,354,379
270	1.3	0.04	0.02	0.92	0.24	0.14	0.14	0.13	0.09	0.31	0.10	0.12	216,353,354,379
271	1.3	0.04	0.02	0.92	0.24	0.14	0.14	0.13	0.09	0.31	0.10	0.12	216,353,354,379
272	1.3	0.04	0.02	0.92	0.24	0.14	0.14	0.13	0.09	0.31	0.10	0.12	216,353,354,379
273	1.3	0.04	0.02	0.92	0.24	0.14	0.14	0.13	0.09	0.31	0.10	0.12	216,353,354,379
274	1.3	0.04	0.02	0.92	0.24	0.14	0.14	0.13	0.09	0.31	0.10	0.12	216,353,354,379
275	1.3	0.04	0.02	0.92	0.24	0.14	0.14	0.13	0.09	0.31	0.10	0.12	216,353,354,379
276	1.3	0.04	0.02	0.92	0.24	0.14	0.14	0.13	0.09	0.31	0.10	0.12	216,353,354,379
277	1.3	0.04	0.02	0.92	0.24	0.14	0.14	0.13	0.09	0.31	0.10	0.12	216,353,354,379
278	1.3	0.04	0.02	0.92	0.24	0.14	0.14	0.13	0.09	0.31	0.10	0.12	216,353,354,379
279	1.3	0.04	0.02	0.92	0.24	0.14	0.14	0.13	0.09	0.31	0.10	0.12	216,353,354,379
280	1.3	0.04	0.02	0.92	0.24	0.14	0.14	0.13	0.09	0.31	0.10	0.12	216,353,354,379
281	1.3	0.04	0.02	0.92	0.24	0.14	0.14	0.13	0.09	0.31	0.10	0.12	216,353,354,379
282	1.3	0.04	0.02	0.92	0.24	0.14	0.14	0.13	0.09	0.31	0.10	0.12	216,353,354,379
283	1.3	0.04	0.02	0.92	0.24	0.14	0.14	0.13	0.09	0.31	0.10	0.12	216,353,354,379
284	1.3	0.04	0.02	0.92	0.24	0.14	0.14	0.13	0.09	0.31	0.10	0.12	216,353,354,379
285	1.3	0.04	0.02	0.92	0.24	0.14	0.14	0.13	0.09	0.31	0.10	0.12	216,353,354,379
286	1.3	0.04	0.02	0.92	0.24	0.14	0.14	0.13	0.09	0.31	0.10	0.12	216,353,354,379
287	1.3	0.04	0.02	0.92	0.24	0.14	0.14	0.13	0.09	0.31	0.10	0.12	216,353,354,379
288	1.3	0.04	0.02	0.92	0.24	0.14	0.14	0.13	0.09	0.31	0.10	0.12	216,353,354,379
289	1.3	0.04	0.02	0.92	0.24	0.14	0.14	0.13	0.09	0.31	0.10	0.12	216,353,354,379
290	1.3	0.04	0.02	0.92	0.24	0.14	0.14	0.13	0.09	0.31	0.10	0.12	216,353,354,379
291	1.3	0.04	0.02	0.92	0.24	0.14	0.14	0.13	0.09	0.31	0.10	0.12	216,353,354,379
292	1.3	0.04	0.02	0.92	0.24	0.14	0.14	0.13	0.09	0.31	0.10	0.12	216,353,354,379
293	1.3	0.04	0.02	0.92	0.24	0.14	0.14	0.13	0.09	0.31	0.10	0.12	216,353,354,379
294	1.3	0.04	0.02	0.92	0.24	0.14	0.14	0.13	0.09	0.31	0.10	0.12	216,353,354,379
295	1.3	0.04	0.02	0.92	0.24	0.14	0.14	0.13	0.09	0.31	0.10	0.12	216,353,354,379
296	1.3	0.04	0.02	0.92	0.24	0.14	0.14	0.13	0.09	0.31	0.10	0.12	216,353,354,379
297	1.3	0.04	0.02	0.92	0.24	0.14	0.14	0.13	0.09	0.31	0.10	0.12	216,353,354,379
298	1.3	0.04	0.02	0.92	0.24	0.14	0.14	0.13	0.09	0.31	0.10	0.12	216,353,354,379
299	1.3	0.04	0.02	0.92	0.24	0.14	0.14	0.13	0.09	0.31	0.10	0.12	216,353,354,379
300	1.3	0.04	0.02	0.92	0.24	0.14	0.14	0.13	0.09	0.31	0.10	0.12	216,353,354,379
301	1.3	0.04	0.02	0.92	0.24	0.14	0.14	0.13	0.09	0.31	0.10	0.12	216,353,354,379
302	1.3	0.04	0.02	0.92	0.24	0.14	0.14	0.13	0.09	0.31	0.10	0.12	216,353,354,379
303	1.3	0.04	0.02	0.92	0.24	0.14	0.14	0.13	0.09	0.31	0.10	0.12	216,353,354,379
304	1.3	0.04	0.02	0.92	0.24	0.14	0.14	0.13	0.09	0.31	0.10	0.12	216,353,354,379
305	1.3	0.04	0.02	0.92	0.24	0.14	0.14	0.13	0.09	0.31	0.10	0.12	216,353,354,379
306	1.3	0.04	0.02	0.92	0.24	0.14	0.14	0.13	0.09	0.31	0.10	0.12	216,353,354,379
307	1.3	0.04	0.02	0.92	0.24	0.14	0.14	0.13	0.09	0.31	0.10	0.12	216,353,354,379
308	1.3	0.04	0.03	0.90	0.21	0.13	0.13	0.12	0.08	0.30	0.11	0.12	212,353,358,379
309	1.3	0.04	0.03	0.90	0.21	0.13	0.13	0.12	0.08	0.30	0.11	0.12	212,353,358,379
310	1.3	0.04	0.03	0.90	0.21	0.13	0.13	0.12	0.08	0.30	0.11	0.12	212,353,358,379
311	1.3	0.04	0.03	0.90	0.21	0.13	0.13	0.12	0.08	0.30	0.11	0.12	212,353,358,379
312	1.3	0.04	0.03	0.90	0.21	0.13	0.13	0.12	0.08	0.30	0.11	0.12	212,353,358,379
313	1.3	0.04	0.03	0.90	0.21	0.13	0.13	0.12	0.08	0.30	0.11	0.12	212,353,358,379
314	1.3	0.04	0.03	0.90	0.21	0.13	0.13	0.12	0.08	0.30	0.11	0.12	212,353,358,379
315	1.3	0.04	0.03	0.90	0.21	0.13	0.13	0.12	0.08	0.30	0.11	0.12	212,353,358,379
316	1.3	0.04	0.03	0.90	0.21	0.13	0.13	0.12	0.08	0.30	0.11	0.12	212,353,358,379
317	1.3	0.04	0.03	0.90	0.21	0.13	0.13	0.12	0.08	0.30	0.11	0.12	212,353,358,379
318	1.3	0.04	0.03	0.90	0.21	0.13	0.13	0.12	0.08	0.30	0.11	0.12	212,353,358,379
319	1.3	0.04	0.03	0.90	0.21	0.13	0.13	0.12	0.08	0.30	0.11	0.12	212,353,358,379
320	1.3	0.04	0.03	0.90	0.21	0.13	0.13	0.12	0.08	0.30	0.11	0.12	212,353,358,379
321	1.3	0.04	0.03	0.90	0.21	0.13	0.13	0.12	0.08	0.30	0.11	0.12	212,353,358,379
322	1.3	0.04	0.03	0.90	0.21	0.13	0.13	0.12	0.08	0.30	0.11	0.12	212,353,358,379
323	1.3	0.04	0.03	0.90	0.21	0.13	0.13	0.12	0.08	0.30	0.11	0.12	212,353,358,379
324	1.3	0.04	0.03	0.90	0.21	0.13	0.13	0.12	0.08	0.30	0.11	0.12	212,353,358,379
325	1.3	0.04	0.03	0.90	0.21	0.13	0.13	0.12	0.08	0.30	0.11	0.12	212,353,358,379
326	1.3	0.04	0.03	0.90	0.21	0.13	0.13	0.12	0.08	0.30	0.11	0.12	212,353,358,379
327	1.3	0.04	0.03	0.90	0.21	0.13	0.13	0.12	0.08	0.30	0.11	0.12	212,353,358,379
328	1.3	0.04	0.03	0.90	0.21	0.13	0.13	0.12	0.08	0.30	0.11	0.12	212,353,358,379
329	1.3	0.04	0.03	0.90	0.21	0.13	0.13	0.12	0.08	0.30	0.11	0.12	212,353,358,379
330	1.3	0.04	0.03	0.90	0.21	0.13	0.13	0.12	0.08	0.30	0.11	0.12	212,353,358,379

VALUTAZIONE DI VULNERABILITÀ SISMICA DEL MANUFATTO DI SCARICO

RAGGRUPPAMENTO TEMPORANEO D'IMPRESA:

MN-E-394-M

BOZZA DI PROGETTO DEFINITIVO

Nodo	h0/t	Ecc/t(M)	Ecc/t	Fi t	P/Ao	P/Ao(s)	P/Ap	P/Acv	Ver Mo	Ver Mo(S)	Ver Mp	Ver. V	Rif. cmb
331	1.3	0.04	0.03	0.90	0.21	0.13	0.13	0.12	0.08	0.30	0.11	0.12	212,353,358,379
332	1.3	0.04	0.03	0.90	0.21	0.13	0.13	0.12	0.08	0.30	0.11	0.12	212,353,358,379
333	1.3	0.04	0.03	0.90	0.21	0.13	0.13	0.12	0.08	0.30	0.11	0.12	212,353,358,379
334	1.3	0.04	0.03	0.90	0.21	0.13	0.13	0.12	0.08	0.30	0.11	0.12	212,353,358,379
335	1.3	0.04	0.03	0.90	0.21	0.13	0.13	0.12	0.08	0.30	0.11	0.12	212,353,358,379
336	1.3	0.04	0.03	0.90	0.21	0.13	0.13	0.12	0.08	0.30	0.11	0.12	212,353,358,379
337	1.3	0.04	0.03	0.90	0.21	0.13	0.13	0.12	0.08	0.30	0.11	0.12	212,353,358,379
338	1.3	0.04	0.03	0.90	0.21	0.13	0.13	0.12	0.08	0.30	0.11	0.12	212,353,358,379
339	1.3	0.04	0.03	0.90	0.21	0.13	0.13	0.12	0.08	0.30	0.11	0.12	212,353,358,379
340	1.3	0.04	0.03	0.90	0.21	0.13	0.13	0.12	0.08	0.30	0.11	0.12	212,353,358,379
341	1.3	0.04	0.03	0.90	0.21	0.13	0.13	0.12	0.08	0.30	0.11	0.12	212,353,358,379
342	1.3	0.04	0.03	0.90	0.21	0.13	0.13	0.12	0.08	0.30	0.11	0.12	212,353,358,379
343	1.3	0.04	0.03	0.90	0.21	0.13	0.13	0.12	0.08	0.30	0.11	0.12	212,353,358,379
344	1.3	0.04	0.03	0.90	0.21	0.13	0.13	0.12	0.08	0.30	0.11	0.12	212,353,358,379
345	1.3	0.04	0.03	0.90	0.21	0.13	0.13	0.12	0.08	0.30	0.11	0.12	212,353,358,379
346	1.3	0.04	0.03	0.90	0.21	0.13	0.13	0.12	0.08	0.30	0.11	0.12	212,353,358,379
347	1.3	0.05	0.04	0.85	0.20	0.12	0.12	0.11	0.08	0.29	0.12	0.12	212,353,358,379
348	1.3	0.05	0.04	0.85	0.20	0.12	0.12	0.11	0.08	0.29	0.12	0.12	212,353,358,379
349	1.3	0.05	0.04	0.85	0.20	0.12	0.12	0.11	0.08	0.29	0.12	0.12	212,353,358,379
350	1.3	0.05	0.04	0.85	0.20	0.12	0.12	0.11	0.08	0.29	0.12	0.12	212,353,358,379
351	1.3	0.05	0.04	0.85	0.20	0.12	0.12	0.11	0.08	0.29	0.12	0.12	212,353,358,379
352	1.3	0.05	0.04	0.85	0.20	0.12	0.12	0.11	0.08	0.29	0.12	0.12	212,353,358,379
353	1.3	0.05	0.04	0.85	0.20	0.12	0.12	0.11	0.08	0.29	0.12	0.12	212,353,358,379
354	1.3	0.05	0.04	0.85	0.20	0.12	0.12	0.11	0.08	0.29	0.12	0.12	212,353,358,379
355	1.3	0.05	0.04	0.85	0.20	0.12	0.12	0.11	0.08	0.29	0.12	0.12	212,353,358,379
356	1.3	0.05	0.04	0.85	0.20	0.12	0.12	0.11	0.08	0.29	0.12	0.12	212,353,358,379
357	1.3	0.05	0.04	0.85	0.20	0.12	0.12	0.11	0.08	0.29	0.12	0.12	212,353,358,379
358	1.3	0.05	0.04	0.85	0.20	0.12	0.12	0.11	0.08	0.29	0.12	0.12	212,353,358,379
359	1.3	0.05	0.04	0.85	0.20	0.12	0.12	0.11	0.08	0.29	0.12	0.12	212,353,358,379
360	1.3	0.05	0.04	0.85	0.20	0.12	0.12	0.11	0.08	0.29	0.12	0.12	212,353,358,379
361	1.3	0.05	0.04	0.85	0.20	0.12	0.12	0.11	0.08	0.29	0.12	0.12	212,353,358,379
362	1.3	0.05	0.04	0.85	0.20	0.12	0.12	0.11	0.08	0.29	0.12	0.12	212,353,358,379
363	1.3	0.05	0.04	0.85	0.20	0.12	0.12	0.11	0.08	0.29	0.12	0.12	212,353,358,379
364	1.3	0.05	0.04	0.85	0.20	0.12	0.12	0.11	0.08	0.29	0.12	0.12	212,353,358,379
365	1.3	0.05	0.04	0.85	0.20	0.12	0.12	0.11	0.08	0.29	0.12	0.12	212,353,358,379
366	1.3	0.05	0.04	0.85	0.20	0.12	0.12	0.11	0.08	0.29	0.12	0.12	212,353,358,379
367	1.3	0.05	0.04	0.85	0.20	0.12	0.12	0.11	0.08	0.29	0.12	0.12	212,353,358,379
368	1.3	0.05	0.04	0.85	0.20	0.12	0.12	0.11	0.08	0.29	0.12	0.12	212,353,358,379
369	1.3	0.05	0.04	0.85	0.20	0.12	0.12	0.11	0.08	0.29	0.12	0.12	212,353,358,379
370	1.3	0.05	0.04	0.85	0.20	0.12	0.12	0.11	0.08	0.29	0.12	0.12	212,353,358,379
371	1.3	0.05	0.04	0.85	0.20	0.12	0.12	0.11	0.08	0.29	0.12	0.12	212,353,358,379
372	1.3	0.05	0.04	0.85	0.20	0.12	0.12	0.11	0.08	0.29	0.12	0.12	212,353,358,379
373	1.3	0.05	0.04	0.85	0.20	0.12	0.12	0.11	0.08	0.29	0.12	0.12	212,353,358,379
374	1.3	0.05	0.04	0.85	0.20	0.12	0.12	0.11	0.08	0.29	0.12	0.12	212,353,358,379
375	1.3	0.05	0.04	0.85	0.20	0.12	0.12	0.11	0.08	0.29	0.12	0.12	212,353,358,379
376	1.3	0.05	0.04	0.85	0.20	0.12	0.12	0.11	0.08	0.29	0.12	0.12	212,353,358,379
377	1.3	0.05	0.04	0.85	0.20	0.12	0.12	0.11	0.08	0.29	0.12	0.12	212,353,358,379
378	1.3	0.05	0.04	0.85	0.20	0.12	0.12	0.11	0.08	0.29	0.12	0.12	212,353,358,379
379	1.3	0.05	0.04	0.85	0.20	0.12	0.12	0.11	0.08	0.29	0.12	0.12	212,353,358,379
380	1.3	0.05	0.04	0.85	0.20	0.12	0.12	0.11	0.08	0.29	0.12	0.12	212,353,358,379
381	1.3	0.05	0.04	0.85	0.20	0.12	0.12	0.11	0.08	0.29	0.12	0.12	212,353,358,379
382	1.3	0.05	0.04	0.85	0.20	0.12	0.12	0.11	0.08	0.29	0.12	0.12	212,353,358,379
383	1.3	0.05	0.04	0.85	0.20	0.12	0.12	0.11	0.08	0.29	0.12	0.12	212,353,358,379
384	1.3	0.05	0.04	0.85	0.20	0.12	0.12	0.11	0.08	0.29	0.12	0.12	212,353,358,379
385	1.3	0.05	0.04	0.85	0.20	0.12	0.12	0.11	0.08	0.29	0.12	0.12	212,353,358,379
386	1.3	0.06	0.06	0.81	0.19	0.12	0.11	0.11	0.09	0.29	0.12	0.12	212,353,358,379
387	1.3	0.06	0.06	0.81	0.19	0.12	0.11	0.11	0.09	0.29	0.12	0.12	212,353,358,379
388	1.3	0.06	0.06	0.81	0.19	0.12	0.11	0.11	0.09	0.29	0.12	0.12	212,353,358,379
389	1.3	0.06	0.06	0.81	0.19	0.12	0.11	0.11	0.09	0.29	0.12	0.12	212,353,358,379
390	1.3	0.06	0.06	0.81	0.19	0.12	0.11	0.11	0.09	0.29	0.12	0.12	212,353,358,379
391	1.3	0.06	0.06	0.81	0.19	0.12	0.11	0.11	0.09	0.29	0.12	0.12	212,353,358,379
392	1.3	0.06	0.06	0.81	0.19	0.12	0.11	0.11	0.09	0.29	0.12	0.12	212,353,358,379
393	1.3	0.06	0.06	0.81	0.19	0.12	0.11	0.11	0.09	0.29	0.12	0.12	212,353,358,379
394	1.3	0.06	0.06	0.81	0.19	0.12	0.11	0.11	0.09	0.29	0.12	0.12	212,353,358,379
395	1.3	0.06	0.06	0.81	0.19	0.12	0.11	0.11	0.09	0.29	0.12	0.12	212,353,358,379

VALUTAZIONE DI VULNERABILITÀ SISMICA DEL MANUFATTO DI SCARICO

RAGGRUPPAMENTO TEMPORANEO D'IMPRESA:



CAPOGRUPPO



MANDANTE



MANDANTE



MANDANTE

MN-E-394-M

BOZZA DI PROGETTO DEFINITIVO

Nodo	h0/t	Ecc/t(M)	Ecc/t	Fi t	P/Ao	P/Ao(s)	P/Ap	P/Acv	Ver Mo	Ver Mo(S)	Ver Mp	Ver. V	Rif. cmb
396	1.3	0.06	0.06	0.81	0.19	0.12	0.11	0.11	0.09	0.29	0.12	0.12	212,353,358,379
397	1.3	0.06	0.06	0.81	0.19	0.12	0.11	0.11	0.09	0.29	0.12	0.12	212,353,358,379
398	1.3	0.06	0.06	0.81	0.19	0.12	0.11	0.11	0.09	0.29	0.12	0.12	212,353,358,379
399	1.3	0.06	0.06	0.81	0.19	0.12	0.11	0.11	0.09	0.29	0.12	0.12	212,353,358,379
400	1.3	0.06	0.06	0.81	0.19	0.12	0.11	0.11	0.09	0.29	0.12	0.12	212,353,358,379
401	1.3	0.06	0.06	0.81	0.19	0.12	0.11	0.11	0.09	0.29	0.12	0.12	212,353,358,379
402	1.3	0.06	0.06	0.81	0.19	0.12	0.11	0.11	0.09	0.29	0.12	0.12	212,353,358,379
403	1.3	0.06	0.06	0.81	0.19	0.12	0.11	0.11	0.09	0.29	0.12	0.12	212,353,358,379
404	1.3	0.06	0.06	0.81	0.19	0.12	0.11	0.11	0.09	0.29	0.12	0.12	212,353,358,379
405	1.3	0.06	0.06	0.81	0.19	0.12	0.11	0.11	0.09	0.29	0.12	0.12	212,353,358,379
406	1.3	0.06	0.06	0.81	0.19	0.12	0.11	0.11	0.09	0.29	0.12	0.12	212,353,358,379
407	1.3	0.06	0.06	0.81	0.19	0.12	0.11	0.11	0.09	0.29	0.12	0.12	212,353,358,379
408	1.3	0.06	0.06	0.81	0.19	0.12	0.11	0.11	0.09	0.29	0.12	0.12	212,353,358,379
409	1.3	0.06	0.06	0.81	0.19	0.12	0.11	0.11	0.09	0.29	0.12	0.12	212,353,358,379
410	1.3	0.06	0.06	0.81	0.19	0.12	0.11	0.11	0.09	0.29	0.12	0.12	212,353,358,379
411	1.3	0.06	0.06	0.81	0.19	0.12	0.11	0.11	0.09	0.29	0.12	0.12	212,353,358,379
412	1.3	0.06	0.06	0.81	0.19	0.12	0.11	0.11	0.09	0.29	0.12	0.12	212,353,358,379
413	1.3	0.06	0.06	0.81	0.19	0.12	0.11	0.11	0.09	0.29	0.12	0.12	212,353,358,379
414	1.3	0.06	0.06	0.81	0.19	0.12	0.11	0.11	0.09	0.29	0.12	0.12	212,353,358,379
415	1.3	0.06	0.06	0.81	0.19	0.12	0.11	0.11	0.09	0.29	0.12	0.12	212,353,358,379
416	1.3	0.06	0.06	0.81	0.19	0.12	0.11	0.11	0.09	0.29	0.12	0.12	212,353,358,379
417	1.3	0.06	0.06	0.81	0.19	0.12	0.11	0.11	0.09	0.29	0.12	0.12	212,353,358,379
418	1.3	0.06	0.06	0.81	0.19	0.12	0.11	0.11	0.09	0.29	0.12	0.12	212,353,358,379
419	1.3	0.06	0.06	0.81	0.19	0.12	0.11	0.11	0.09	0.29	0.12	0.12	212,353,358,379
420	1.3	0.06	0.06	0.81	0.19	0.12	0.11	0.11	0.09	0.29	0.12	0.12	212,353,358,379
421	1.3	0.06	0.06	0.81	0.19	0.12	0.11	0.11	0.09	0.29	0.12	0.12	212,353,358,379
422	1.3	0.06	0.06	0.81	0.19	0.12	0.11	0.11	0.09	0.29	0.12	0.12	212,353,358,379
423	1.3	0.06	0.06	0.81	0.19	0.12	0.11	0.11	0.09	0.29	0.12	0.12	212,353,358,379
424	1.3	0.06	0.06	0.81	0.19	0.12	0.11	0.11	0.09	0.29	0.12	0.12	212,353,358,379
425	1.3	0.08	0.08	0.75	0.19	0.11	0.11	0.10	0.09	0.28	0.13	0.11	212,353,358,379
426	1.3	0.08	0.08	0.75	0.19	0.11	0.11	0.10	0.09	0.28	0.13	0.11	212,353,358,379
427	1.3	0.08	0.08	0.75	0.19	0.11	0.11	0.10	0.09	0.28	0.13	0.11	212,353,358,379
428	1.3	0.08	0.08	0.75	0.19	0.11	0.11	0.10	0.09	0.28	0.13	0.11	212,353,358,379
429	1.3	0.08	0.08	0.75	0.19	0.11	0.11	0.10	0.09	0.28	0.13	0.11	212,353,358,379
430	1.3	0.08	0.08	0.75	0.19	0.11	0.11	0.10	0.09	0.28	0.13	0.11	212,353,358,379
431	1.3	0.08	0.08	0.75	0.19	0.11	0.11	0.10	0.09	0.28	0.13	0.11	212,353,358,379
432	1.3	0.08	0.08	0.75	0.19	0.11	0.11	0.10	0.09	0.28	0.13	0.11	212,353,358,379
433	1.3	0.08	0.08	0.75	0.19	0.11	0.11	0.10	0.09	0.28	0.13	0.11	212,353,358,379
434	1.3	0.08	0.08	0.75	0.19	0.11	0.11	0.10	0.09	0.28	0.13	0.11	212,353,358,379
435	1.3	0.08	0.08	0.75	0.19	0.11	0.11	0.10	0.09	0.28	0.13	0.11	212,353,358,379
436	1.3	0.08	0.08	0.75	0.19	0.11	0.11	0.10	0.09	0.28	0.13	0.11	212,353,358,379
437	1.3	0.08	0.08	0.75	0.19	0.11	0.11	0.10	0.09	0.28	0.13	0.11	212,353,358,379
438	1.3	0.08	0.08	0.75	0.19	0.11	0.11	0.10	0.09	0.28	0.13	0.11	212,353,358,379
439	1.3	0.08	0.08	0.75	0.19	0.11	0.11	0.10	0.09	0.28	0.13	0.11	212,353,358,379
440	1.3	0.08	0.08	0.75	0.19	0.11	0.11	0.10	0.09	0.28	0.13	0.11	212,353,358,379
441	1.3	0.08	0.08	0.75	0.19	0.11	0.11	0.10	0.09	0.28	0.13	0.11	212,353,358,379
442	1.3	0.08	0.08	0.75	0.19	0.11	0.11	0.10	0.09	0.28	0.13	0.11	212,353,358,379
443	1.3	0.08	0.08	0.75	0.19	0.11	0.11	0.10	0.09	0.28	0.13	0.11	212,353,358,379
444	1.3	0.08	0.08	0.75	0.19	0.11	0.11	0.10	0.09	0.28	0.13	0.11	212,353,358,379
445	1.3	0.08	0.08	0.75	0.19	0.11	0.11	0.10	0.09	0.28	0.13	0.11	212,353,358,379
446	1.3	0.08	0.08	0.75	0.19	0.11	0.11	0.10	0.09	0.28	0.13	0.11	212,353,358,379
447	1.3	0.08	0.08	0.75	0.19	0.11	0.11	0.10	0.09	0.28	0.13	0.11	212,353,358,379
448	1.3	0.08	0.08	0.75	0.19	0.11	0.11	0.10	0.09	0.28	0.13	0.11	212,353,358,379
449	1.3	0.08	0.08	0.75	0.19	0.11	0.11	0.10	0.09	0.28	0.13	0.11	212,353,358,379
450	1.3	0.08	0.08	0.75	0.19	0.11	0.11	0.10	0.09	0.28	0.13	0.11	212,353,358,379
451	1.3	0.08	0.08	0.75	0.19	0.11	0.11	0.10	0.09	0.28	0.13	0.11	212,353,358,379
452	1.3	0.08	0.08	0.75	0.19	0.11	0.11	0.10	0.09	0.28	0.13	0.11	212,353,358,379
453	1.3	0.08	0.08	0.75	0.19	0.11	0.11	0.10	0.09	0.28	0.13	0.11	212,353,358,379
454	1.3	0.08	0.08	0.75	0.19	0.11	0.11	0.10	0.09	0.28	0.13	0.11	212,353,358,379
455	1.3	0.08	0.08	0.75	0.19	0.11	0.11	0.10	0.09	0.28	0.13	0.11	212,353,358,379
456	1.3	0.08	0.08	0.75	0.19	0.11	0.11	0.10	0.09	0.28	0.13	0.11	212,353,358,379
457	1.3	0.08	0.08	0.75	0.19	0.11	0.11	0.10	0.09	0.28	0.13	0.11	212,353,358,379
458	1.3	0.08	0.08	0.75	0.19	0.11	0.11	0.10	0.09	0.28	0.13	0.11	212,353,358,379
459	1.3	0.08	0.08	0.75	0.19	0.11	0.11	0.10	0.09	0.28	0.13	0.11	212,353,358,379
460	1.3	0.08	0.08	0.75	0.19	0.11	0.11	0.10	0.09	0.28	0.13	0.11	212,353,358,379

VALUTAZIONE DI VULNERABILITÀ SISMICA DEL MANUFATTO DI SCARICO

RAGGRUPPAMENTO TEMPORANEO D'IMPRESA:



CAPOGRUPPO



MANDANTE



MANDANTE



MANDANTE

MN-E-394-M

BOZZA DI PROGETTO DEFINITIVO

Nodo	h0/t	Ecc/t(M)	Ecc/t	Fi t	P/Ao	P/Ao(s)	P/Ap	P/Acv	Ver Mo	Ver Mo(S)	Ver Mp	Ver. V	Rif. cmb
461	1.3	0.08	0.08	0.75	0.19	0.11	0.11	0.10	0.09	0.28	0.13	0.11	212,353,358,379
462	1.3	0.08	0.08	0.75	0.19	0.11	0.11	0.10	0.09	0.28	0.13	0.11	212,353,358,379
463	1.3	0.08	0.08	0.75	0.19	0.11	0.11	0.10	0.09	0.28	0.13	0.11	212,353,358,379
464	1.3	0.10	0.10	0.71	0.18	0.10	0.10	0.11	0.09	0.28	0.13	0.11	212,353,358,378
465	1.3	0.10	0.10	0.71	0.18	0.10	0.10	0.11	0.09	0.28	0.13	0.11	212,353,358,378
466	1.3	0.10	0.10	0.71	0.18	0.10	0.10	0.11	0.09	0.28	0.13	0.11	212,353,358,378
467	1.3	0.10	0.10	0.71	0.18	0.10	0.10	0.11	0.09	0.28	0.13	0.11	212,353,358,378
468	1.3	0.10	0.10	0.71	0.18	0.10	0.10	0.11	0.09	0.28	0.13	0.11	212,353,358,378
469	1.3	0.10	0.10	0.71	0.18	0.10	0.10	0.11	0.09	0.28	0.13	0.11	212,353,358,378
470	1.3	0.10	0.10	0.71	0.18	0.10	0.10	0.11	0.09	0.28	0.13	0.11	212,353,358,378
471	1.3	0.10	0.10	0.71	0.18	0.10	0.10	0.11	0.09	0.28	0.13	0.11	212,353,358,378
472	1.3	0.10	0.10	0.71	0.18	0.10	0.10	0.11	0.09	0.28	0.13	0.11	212,353,358,378
473	1.3	0.10	0.10	0.71	0.18	0.10	0.10	0.11	0.09	0.28	0.13	0.11	212,353,358,378
474	1.3	0.10	0.10	0.71	0.18	0.10	0.10	0.11	0.09	0.28	0.13	0.11	212,353,358,378
475	1.3	0.10	0.10	0.71	0.18	0.10	0.10	0.11	0.09	0.28	0.13	0.11	212,353,358,378
476	1.3	0.10	0.10	0.71	0.18	0.10	0.10	0.11	0.09	0.28	0.13	0.11	212,353,358,378
477	1.3	0.10	0.10	0.71	0.18	0.10	0.10	0.11	0.09	0.28	0.13	0.11	212,353,358,378
478	1.3	0.10	0.10	0.71	0.18	0.10	0.10	0.11	0.09	0.28	0.13	0.11	212,353,358,378
479	1.3	0.10	0.10	0.71	0.18	0.10	0.10	0.11	0.09	0.28	0.13	0.11	212,353,358,378
480	1.3	0.10	0.10	0.71	0.18	0.10	0.10	0.11	0.09	0.28	0.13	0.11	212,353,358,378
481	1.3	0.10	0.10	0.71	0.18	0.10	0.10	0.11	0.09	0.28	0.13	0.11	212,353,358,378
482	1.3	0.10	0.10	0.71	0.18	0.10	0.10	0.11	0.09	0.28	0.13	0.11	212,353,358,378
483	1.3	0.10	0.10	0.71	0.18	0.10	0.10	0.11	0.09	0.28	0.13	0.11	212,353,358,378
484	1.3	0.10	0.10	0.71	0.18	0.10	0.10	0.11	0.09	0.28	0.13	0.11	212,353,358,378
485	1.3	0.10	0.10	0.71	0.18	0.10	0.10	0.11	0.09	0.28	0.13	0.11	212,353,358,378
486	1.3	0.10	0.10	0.71	0.18	0.10	0.10	0.11	0.09	0.28	0.13	0.11	212,353,358,378
487	1.3	0.10	0.10	0.71	0.18	0.10	0.10	0.11	0.09	0.28	0.13	0.11	212,353,358,378
488	1.3	0.10	0.10	0.71	0.18	0.10	0.10	0.11	0.09	0.28	0.13	0.11	212,353,358,378
489	1.3	0.10	0.10	0.71	0.18	0.10	0.10	0.11	0.09	0.28	0.13	0.11	212,353,358,378
490	1.3	0.10	0.10	0.71	0.18	0.10	0.10	0.11	0.09	0.28	0.13	0.11	212,353,358,378
491	1.3	0.10	0.10	0.71	0.18	0.10	0.10	0.11	0.09	0.28	0.13	0.11	212,353,358,378
492	1.3	0.10	0.10	0.71	0.18	0.10	0.10	0.11	0.09	0.28	0.13	0.11	212,353,358,378
493	1.3	0.10	0.10	0.71	0.18	0.10	0.10	0.11	0.09	0.28	0.13	0.11	212,353,358,378
494	1.3	0.10	0.10	0.71	0.18	0.10	0.10	0.11	0.09	0.28	0.13	0.11	212,353,358,378
495	1.3	0.10	0.10	0.71	0.18	0.10	0.10	0.11	0.09	0.28	0.13	0.11	212,353,358,378
496	1.3	0.10	0.10	0.71	0.18	0.10	0.10	0.11	0.09	0.28	0.13	0.11	212,353,358,378
497	1.3	0.10	0.10	0.71	0.18	0.10	0.10	0.11	0.09	0.28	0.13	0.11	212,353,358,378
498	1.3	0.10	0.10	0.71	0.18	0.10	0.10	0.11	0.09	0.28	0.13	0.11	212,353,358,378
499	1.3	0.10	0.10	0.71	0.18	0.10	0.10	0.11	0.09	0.28	0.13	0.11	212,353,358,378
500	1.3	0.10	0.10	0.71	0.18	0.10	0.10	0.11	0.09	0.28	0.13	0.11	212,353,358,378
501	1.3	0.10	0.10	0.71	0.18	0.10	0.10	0.11	0.09	0.28	0.13	0.11	212,353,358,378
502	1.3	0.10	0.10	0.71	0.18	0.10	0.10	0.11	0.09	0.28	0.13	0.11	212,353,358,378
503	1.3	0.12	0.12	0.67	0.17	0.10	0.09	0.10	0.09	0.27	0.14	0.11	212,353,358,378
504	1.3	0.12	0.12	0.67	0.17	0.10	0.09	0.10	0.09	0.27	0.14	0.11	212,353,358,378
505	1.3	0.12	0.12	0.67	0.17	0.10	0.09	0.10	0.09	0.27	0.14	0.11	212,353,358,378
506	1.3	0.12	0.12	0.67	0.17	0.10	0.09	0.10	0.09	0.27	0.14	0.11	212,353,358,378
507	1.3	0.12	0.12	0.67	0.17	0.10	0.09	0.10	0.09	0.27	0.14	0.11	212,353,358,378
508	1.3	0.12	0.12	0.67	0.17	0.10	0.09	0.10	0.09	0.27	0.14	0.11	212,353,358,378
509	1.3	0.12	0.12	0.67	0.17	0.10	0.09	0.10	0.09	0.27	0.14	0.11	212,353,358,378
510	1.3	0.12	0.12	0.67	0.17	0.10	0.09	0.10	0.09	0.27	0.14	0.11	212,353,358,378
511	1.3	0.12	0.12	0.67	0.17	0.10	0.09	0.10	0.09	0.27	0.14	0.11	212,353,358,378
512	1.3	0.12	0.12	0.67	0.17	0.10	0.09	0.10	0.09	0.27	0.14	0.11	212,353,358,378
513	1.3	0.12	0.12	0.67	0.17	0.10	0.09	0.10	0.09	0.27	0.14	0.11	212,353,358,378
514	1.3	0.12	0.12	0.67	0.17	0.10	0.09	0.10	0.09	0.27	0.14	0.11	212,353,358,378
515	1.3	0.12	0.12	0.67	0.17	0.10	0.09	0.10	0.09	0.27	0.14	0.11	212,353,358,378
516	1.3	0.12	0.12	0.67	0.17	0.10	0.09	0.10	0.09	0.27	0.14	0.11	212,353,358,378
517	1.3	0.12	0.12	0.67	0.17	0.10	0.09	0.10	0.09	0.27	0.14	0.11	212,353,358,378
518	1.3	0.12	0.12	0.67	0.17	0.10	0.09	0.10	0.09	0.27	0.14	0.11	212,353,358,378
519	1.3	0.12	0.12	0.67	0.17	0.10	0.09	0.10	0.09	0.27	0.14	0.11	212,353,358,378
520	1.3	0.12	0.12	0.67	0.17	0.10	0.09	0.10	0.09	0.27	0.14	0.11	212,353,358,378
521	1.3	0.12	0.12	0.67	0.17	0.10	0.09	0.10	0.09	0.27	0.14	0.11	212,353,358,378
522	1.3	0.12	0.12	0.67	0.17	0.10	0.09	0.10	0.09	0.27	0.14	0.11	212,353,358,378
523	1.3	0.12	0.12	0.67	0.17	0.10	0.09	0.10	0.09	0.27	0.14	0.11	212,353,358,378
524	1.3	0.12	0.12	0.67	0.17	0.10	0.09	0.10	0.09	0.27	0.14	0.11	212,353,358,378
525	1.3	0.12	0.12	0.67	0.17	0.10	0.09	0.10	0.09	0.27	0.14	0.11	212,353,358,378

VALUTAZIONE DI VULNERABILITÀ SISMICA DEL MANUFATTO DI SCARICO

RAGGRUPPAMENTO TEMPORANEO D'IMPRESA:



CAPOGRUPPO



MANDANTE



MANDANTE



MANDANTE

MN-E-394-M

BOZZA DI PROGETTO DEFINITIVO

Nodo	h0/t	Ecc/t(M)	Ecc/t	Fi t	P/Ao	P/Ao(s)	P/Ap	P/Acv	Ver Mo	Ver Mo(S)	Ver Mp	Ver. V	Rif. cmb
526	1.3	0.12	0.12	0.67	0.17	0.10	0.09	0.10	0.09	0.27	0.14	0.11	212,353,358,378
527	1.3	0.12	0.12	0.67	0.17	0.10	0.09	0.10	0.09	0.27	0.14	0.11	212,353,358,378
528	1.3	0.12	0.12	0.67	0.17	0.10	0.09	0.10	0.09	0.27	0.14	0.11	212,353,358,378
529	1.3	0.12	0.12	0.67	0.17	0.10	0.09	0.10	0.09	0.27	0.14	0.11	212,353,358,378
530	1.3	0.12	0.12	0.67	0.17	0.10	0.09	0.10	0.09	0.27	0.14	0.11	212,353,358,378
531	1.3	0.12	0.12	0.67	0.17	0.10	0.09	0.10	0.09	0.27	0.14	0.11	212,353,358,378
532	1.3	0.12	0.12	0.67	0.17	0.10	0.09	0.10	0.09	0.27	0.14	0.11	212,353,358,378
533	1.3	0.12	0.12	0.67	0.17	0.10	0.09	0.10	0.09	0.27	0.14	0.11	212,353,358,378
534	1.3	0.12	0.12	0.67	0.17	0.10	0.09	0.10	0.09	0.27	0.14	0.11	212,353,358,378
535	1.3	0.12	0.12	0.67	0.17	0.10	0.09	0.10	0.09	0.27	0.14	0.11	212,353,358,378
536	1.3	0.12	0.12	0.67	0.17	0.10	0.09	0.10	0.09	0.27	0.14	0.11	212,353,358,378
537	1.3	0.12	0.12	0.67	0.17	0.10	0.09	0.10	0.09	0.27	0.14	0.11	212,353,358,378
538	1.3	0.12	0.12	0.67	0.17	0.10	0.09	0.10	0.09	0.27	0.14	0.11	212,353,358,378
539	1.3	0.12	0.12	0.67	0.17	0.10	0.09	0.10	0.09	0.27	0.14	0.11	212,353,358,378
540	1.3	0.12	0.12	0.67	0.17	0.10	0.09	0.10	0.09	0.27	0.14	0.11	212,353,358,378
541	1.3	0.12	0.12	0.67	0.17	0.10	0.09	0.10	0.09	0.27	0.14	0.11	212,353,358,378
542	1.3	0.15	0.14	0.63	0.16	0.09	0.09	0.10	0.09	0.27	0.15	0.10	212,353,358,382
543	1.3	0.15	0.14	0.63	0.16	0.09	0.09	0.10	0.09	0.27	0.15	0.10	212,353,358,382
544	1.3	0.15	0.14	0.63	0.16	0.09	0.09	0.10	0.09	0.27	0.15	0.10	212,353,358,382
545	1.3	0.15	0.14	0.63	0.16	0.09	0.09	0.10	0.09	0.27	0.15	0.10	212,353,358,382
546	1.3	0.15	0.14	0.63	0.16	0.09	0.09	0.10	0.09	0.27	0.15	0.10	212,353,358,382
547	1.3	0.15	0.14	0.63	0.16	0.09	0.09	0.10	0.09	0.27	0.15	0.10	212,353,358,382
548	1.3	0.15	0.14	0.63	0.16	0.09	0.09	0.10	0.09	0.27	0.15	0.10	212,353,358,382
549	1.3	0.15	0.14	0.63	0.16	0.09	0.09	0.10	0.09	0.27	0.15	0.10	212,353,358,382
550	1.3	0.15	0.14	0.63	0.16	0.09	0.09	0.10	0.09	0.27	0.15	0.10	212,353,358,382
551	1.3	0.15	0.14	0.63	0.16	0.09	0.09	0.10	0.09	0.27	0.15	0.10	212,353,358,382
552	1.3	0.15	0.14	0.63	0.16	0.09	0.09	0.10	0.09	0.27	0.15	0.10	212,353,358,382
553	1.3	0.15	0.14	0.63	0.16	0.09	0.09	0.10	0.09	0.27	0.15	0.10	212,353,358,382
554	1.3	0.15	0.14	0.63	0.16	0.09	0.09	0.10	0.09	0.27	0.15	0.10	212,353,358,382
555	1.3	0.15	0.14	0.63	0.16	0.09	0.09	0.10	0.09	0.27	0.15	0.10	212,353,358,382
556	1.3	0.15	0.14	0.63	0.16	0.09	0.09	0.10	0.09	0.27	0.15	0.10	212,353,358,382
557	1.3	0.15	0.14	0.63	0.16	0.09	0.09	0.10	0.09	0.27	0.15	0.10	212,353,358,382
558	1.3	0.15	0.14	0.63	0.16	0.09	0.09	0.10	0.09	0.27	0.15	0.10	212,353,358,382
559	1.3	0.15	0.14	0.63	0.16	0.09	0.09	0.10	0.09	0.27	0.15	0.10	212,353,358,382
560	1.3	0.15	0.14	0.63	0.16	0.09	0.09	0.10	0.09	0.27	0.15	0.10	212,353,358,382
561	1.3	0.15	0.14	0.63	0.16	0.09	0.09	0.10	0.09	0.27	0.15	0.10	212,353,358,382
562	1.3	0.15	0.14	0.63	0.16	0.09	0.09	0.10	0.09	0.27	0.15	0.10	212,353,358,382
563	1.3	0.15	0.14	0.63	0.16	0.09	0.09	0.10	0.09	0.27	0.15	0.10	212,353,358,382
564	1.3	0.15	0.14	0.63	0.16	0.09	0.09	0.10	0.09	0.27	0.15	0.10	212,353,358,382
565	1.3	0.15	0.14	0.63	0.16	0.09	0.09	0.10	0.09	0.27	0.15	0.10	212,353,358,382
566	1.3	0.15	0.14	0.63	0.16	0.09	0.09	0.10	0.09	0.27	0.15	0.10	212,353,358,382
567	1.3	0.15	0.14	0.63	0.16	0.09	0.09	0.10	0.09	0.27	0.15	0.10	212,353,358,382
568	1.3	0.15	0.14	0.63	0.16	0.09	0.09	0.10	0.09	0.27	0.15	0.10	212,353,358,382
569	1.3	0.15	0.14	0.63	0.16	0.09	0.09	0.10	0.09	0.27	0.15	0.10	212,353,358,382
570	1.3	0.15	0.14	0.63	0.16	0.09	0.09	0.10	0.09	0.27	0.15	0.10	212,353,358,382
571	1.3	0.15	0.14	0.63	0.16	0.09	0.09	0.10	0.09	0.27	0.15	0.10	212,353,358,382
572	1.3	0.15	0.14	0.63	0.16	0.09	0.09	0.10	0.09	0.27	0.15	0.10	212,353,358,382
573	1.3	0.15	0.14	0.63	0.16	0.09	0.09	0.10	0.09	0.27	0.15	0.10	212,353,358,382
574	1.3	0.15	0.14	0.63	0.16	0.09	0.09	0.10	0.09	0.27	0.15	0.10	212,353,358,382
575	1.3	0.15	0.14	0.63	0.16	0.09	0.09	0.10	0.09	0.27	0.15	0.10	212,353,358,382
576	1.3	0.15	0.14	0.63	0.16	0.09	0.09	0.10	0.09	0.27	0.15	0.10	212,353,358,382
577	1.3	0.15	0.14	0.63	0.16	0.09	0.09	0.10	0.09	0.27	0.15	0.10	212,353,358,382
578	1.3	0.15	0.14	0.63	0.16	0.09	0.09	0.10	0.09	0.27	0.15	0.10	212,353,358,382
579	1.3	0.15	0.14	0.63	0.16	0.09	0.09	0.10	0.09	0.27	0.15	0.10	212,353,358,382
580	1.3	0.15	0.14	0.63	0.16	0.09	0.09	0.10	0.09	0.27	0.15	0.10	212,353,358,382
581	1.3	0.18	0.17	0.58	0.15	0.08	0.08	0.09	0.09	0.26	0.16	0.10	212,353,358,382
582	1.3	0.18	0.17	0.58	0.15	0.08	0.08	0.09	0.09	0.26	0.16	0.10	212,353,358,382
583	1.3	0.18	0.17	0.58	0.15	0.08	0.08	0.09	0.09	0.26	0.16	0.10	212,353,358,382
584	1.3	0.18	0.17	0.58	0.15	0.08	0.08	0.09	0.09	0.26	0.16	0.10	212,353,358,382
585	1.3	0.18	0.17	0.58	0.15	0.08	0.08	0.09	0.09	0.26	0.16	0.10	212,353,358,382
586	1.3	0.18	0.17	0.58	0.15	0.08	0.08	0.09	0.09	0.26	0.16	0.10	212,353,358,382
587	1.3	0.18	0.17	0.58	0.15	0.08	0.08	0.09	0.09	0.26	0.16	0.10	212,353,358,382
588	1.3	0.18	0.17	0.58	0.15	0.08	0.08	0.09	0.09	0.26	0.16	0.10	212,353,358,382
589	1.3	0.18	0.17	0.58	0.15	0.08	0.08	0.09	0.09	0.26	0.16	0.10	212,353,358,382
590	1.3	0.18	0.17	0.58	0.15	0.08	0.08	0.09	0.09	0.26	0.16	0.10	212,353,358,382

VALUTAZIONE DI VULNERABILITÀ SISMICA DEL MANUFATTO DI SCARICO

RAGGRUPPAMENTO TEMPORANEO D'IMPRESA:



CAPOGRUPPO



MANDANTE



MANDANTE



MANDANTE

MN-E-394-M

BOZZA DI PROGETTO DEFINITIVO

Nodo	h0/t	Ecc/t(M)	Ecc/t	Fi t	P/Ao	P/Ao(s)	P/Ap	P/Acv	Ver Mo	Ver Mo(S)	Ver Mp	Ver. V	Rif. cmb
591	1.3	0.18	0.17	0.58	0.15	0.08	0.08	0.09	0.09	0.26	0.16	0.10	212,353,358,382
592	1.3	0.18	0.17	0.58	0.15	0.08	0.08	0.09	0.09	0.26	0.16	0.10	212,353,358,382
593	1.3	0.18	0.17	0.58	0.15	0.08	0.08	0.09	0.09	0.26	0.16	0.10	212,353,358,382
594	1.3	0.18	0.17	0.58	0.15	0.08	0.08	0.09	0.09	0.26	0.16	0.10	212,353,358,382
595	1.3	0.18	0.17	0.58	0.15	0.08	0.08	0.09	0.09	0.26	0.16	0.10	212,353,358,382
596	1.3	0.18	0.17	0.58	0.15	0.08	0.08	0.09	0.09	0.26	0.16	0.10	212,353,358,382
597	1.3	0.18	0.17	0.58	0.15	0.08	0.08	0.09	0.09	0.26	0.16	0.10	212,353,358,382
598	1.3	0.18	0.17	0.58	0.15	0.08	0.08	0.09	0.09	0.26	0.16	0.10	212,353,358,382
599	1.3	0.18	0.17	0.58	0.15	0.08	0.08	0.09	0.09	0.26	0.16	0.10	212,353,358,382
600	1.3	0.18	0.17	0.58	0.15	0.08	0.08	0.09	0.09	0.26	0.16	0.10	212,353,358,382
601	1.3	0.18	0.17	0.58	0.15	0.08	0.08	0.09	0.09	0.26	0.16	0.10	212,353,358,382
602	1.3	0.18	0.17	0.58	0.15	0.08	0.08	0.09	0.09	0.26	0.16	0.10	212,353,358,382
603	1.3	0.18	0.17	0.58	0.15	0.08	0.08	0.09	0.09	0.26	0.16	0.10	212,353,358,382
604	1.3	0.18	0.17	0.58	0.15	0.08	0.08	0.09	0.09	0.26	0.16	0.10	212,353,358,382
605	1.3	0.18	0.17	0.58	0.15	0.08	0.08	0.09	0.09	0.26	0.16	0.10	212,353,358,382
606	1.3	0.18	0.17	0.58	0.15	0.08	0.08	0.09	0.09	0.26	0.16	0.10	212,353,358,382
607	1.3	0.18	0.17	0.58	0.15	0.08	0.08	0.09	0.09	0.26	0.16	0.10	212,353,358,382
608	1.3	0.18	0.17	0.58	0.15	0.08	0.08	0.09	0.09	0.26	0.16	0.10	212,353,358,382
609	1.3	0.18	0.17	0.58	0.15	0.08	0.08	0.09	0.09	0.26	0.16	0.10	212,353,358,382
610	1.3	0.18	0.17	0.58	0.15	0.08	0.08	0.09	0.09	0.26	0.16	0.10	212,353,358,382
611	1.3	0.18	0.17	0.58	0.15	0.08	0.08	0.09	0.09	0.26	0.16	0.10	212,353,358,382
612	1.3	0.18	0.17	0.58	0.15	0.08	0.08	0.09	0.09	0.26	0.16	0.10	212,353,358,382
613	1.3	0.18	0.17	0.58	0.15	0.08	0.08	0.09	0.09	0.26	0.16	0.10	212,353,358,382
614	1.3	0.18	0.17	0.58	0.15	0.08	0.08	0.09	0.09	0.26	0.16	0.10	212,353,358,382
615	1.3	0.18	0.17	0.58	0.15	0.08	0.08	0.09	0.09	0.26	0.16	0.10	212,353,358,382
616	1.3	0.18	0.17	0.58	0.15	0.08	0.08	0.09	0.09	0.26	0.16	0.10	212,353,358,382
617	1.3	0.18	0.17	0.58	0.15	0.08	0.08	0.09	0.09	0.26	0.16	0.10	212,353,358,382
618	1.3	0.18	0.17	0.58	0.15	0.08	0.08	0.09	0.09	0.26	0.16	0.10	212,353,358,382
619	1.3	0.18	0.17	0.58	0.15	0.08	0.08	0.09	0.09	0.26	0.16	0.10	212,353,358,382
620	1.3	0.25	0.23	0.47	0.09	0.03	0.05	0.07	0.07	0.31	0.30	0.07	72,367,382,382
621	1.3	0.25	0.23	0.47	0.09	0.03	0.05	0.07	0.07	0.31	0.30	0.07	72,367,382,382
622	1.3	0.25	0.23	0.47	0.09	0.03	0.05	0.07	0.07	0.31	0.30	0.07	72,367,382,382
623	1.3	0.25	0.23	0.47	0.09	0.03	0.05	0.07	0.07	0.31	0.30	0.07	72,367,382,382
624	1.3	0.25	0.23	0.47	0.09	0.03	0.05	0.07	0.07	0.31	0.30	0.07	72,367,382,382
625	1.3	0.25	0.23	0.47	0.09	0.03	0.05	0.07	0.07	0.31	0.30	0.07	72,367,382,382
626	1.3	0.25	0.23	0.47	0.09	0.03	0.05	0.07	0.07	0.31	0.30	0.07	72,367,382,382
627	1.3	0.25	0.23	0.47	0.09	0.03	0.05	0.07	0.07	0.31	0.30	0.07	72,367,382,382
628	1.3	0.25	0.23	0.47	0.09	0.03	0.05	0.07	0.07	0.31	0.30	0.07	72,367,382,382
629	1.3	0.25	0.23	0.47	0.09	0.03	0.05	0.07	0.07	0.31	0.30	0.07	72,367,382,382
630	1.3	0.25	0.23	0.47	0.09	0.03	0.05	0.07	0.07	0.31	0.30	0.07	72,367,382,382
631	1.3	0.25	0.23	0.47	0.09	0.03	0.05	0.07	0.07	0.31	0.30	0.07	72,367,382,382
632	1.3	0.25	0.23	0.47	0.09	0.03	0.05	0.07	0.07	0.31	0.30	0.07	72,367,382,382
633	1.3	0.25	0.23	0.47	0.09	0.03	0.05	0.07	0.07	0.31	0.30	0.07	72,367,382,382
634	1.3	0.25	0.23	0.47	0.09	0.03	0.05	0.07	0.07	0.31	0.30	0.07	72,367,382,382
635	1.3	0.25	0.23	0.47	0.09	0.03	0.05	0.07	0.07	0.31	0.30	0.07	72,367,382,382
636	1.3	0.25	0.23	0.47	0.09	0.03	0.05	0.07	0.07	0.31	0.30	0.07	72,367,382,382
637	1.3	0.25	0.23	0.47	0.09	0.03	0.05	0.07	0.07	0.31	0.30	0.07	72,367,382,382
638	1.3	0.25	0.23	0.47	0.09	0.03	0.05	0.07	0.07	0.31	0.30	0.07	72,367,382,382
639	1.3	0.25	0.23	0.47	0.09	0.03	0.05	0.07	0.07	0.31	0.30	0.07	72,367,382,382
640	1.3	0.25	0.23	0.47	0.09	0.03	0.05	0.07	0.07	0.31	0.30	0.07	72,367,382,382
641	1.3	0.25	0.23	0.47	0.09	0.03	0.05	0.07	0.07	0.31	0.30	0.07	72,367,382,382
642	1.3	0.25	0.23	0.47	0.09	0.03	0.05	0.07	0.07	0.31	0.30	0.07	72,367,382,382
643	1.3	0.25	0.23	0.47	0.09	0.03	0.05	0.07	0.07	0.31	0.30	0.07	72,367,382,382
644	1.3	0.25	0.23	0.47	0.09	0.03	0.05	0.07	0.07	0.31	0.30	0.07	72,367,382,382
645	1.3	0.25	0.23	0.47	0.09	0.03	0.05	0.07	0.07	0.31	0.30	0.07	72,367,382,382
646	1.3	0.25	0.23	0.47	0.09	0.03	0.05	0.07	0.07	0.31	0.30	0.07	72,367,382,382
647	1.3	0.25	0.23	0.47	0.09	0.03	0.05	0.07	0.07	0.31	0.30	0.07	72,367,382,382
648	1.3	0.25	0.23	0.47	0.09	0.03	0.05	0.07	0.07	0.31	0.30	0.07	72,367,382,382
649	1.3	0.25	0.23	0.47	0.09	0.03	0.05	0.07	0.07	0.31	0.30	0.07	72,367,382,382
650	1.3	0.25	0.23	0.47	0.09	0.03	0.05	0.07	0.07	0.31	0.30	0.07	72,367,382,382
651	1.3	0.25	0.23	0.47	0.09	0.03	0.05	0.07	0.07	0.31	0.30	0.07	72,367,382,382
652	1.3	0.25	0.23	0.47	0.09	0.03	0.05	0.07	0.07	0.31	0.30	0.07	72,367,382,382
653	1.3	0.25	0.23	0.47	0.09	0.03	0.05	0.07	0.07	0.31	0.30	0.07	72,367,382,382
654	1.3	0.25	0.23	0.47	0.09	0.03	0.05	0.07	0.07	0.31	0.30	0.07	72,367,382,382
655	1.3	0.25	0.23	0.47	0.09	0.03	0.05	0.07	0.07	0.31	0.30	0.07	72,367,382,382

VALUTAZIONE DI VULNERABILITÀ SISMICA DEL MANUFATTO DI SCARICO

RAGGRUPPAMENTO TEMPORANEO D'IMPRESA:

MN-E-394-M

BOZZA DI PROGETTO DEFINITIVO

Nodo	h0/t	Ecc/t(M)	Ecc/t	Fi t	P/Ao	P/Ao(s)	P/Ap	P/Acv	Ver Mo	Ver Mo(S)	Ver Mp	Ver. V	Rif. cmb
656	1.3	0.25	0.23	0.47	0.09	0.03	0.05	0.07	0.07	0.31	0.30	0.07	72,367,382,382
657	1.3	0.25	0.23	0.47	0.09	0.03	0.05	0.07	0.07	0.31	0.30	0.07	72,367,382,382
658	1.3	0.25	0.23	0.47	0.09	0.03	0.05	0.07	0.07	0.31	0.30	0.07	72,367,382,382
659	1.3	0.32	0.30	0.36	0.08	0.02	0.04	0.05	0.08	0.45	0.34	0.05	70,367,382,382
660	1.3	0.32	0.30	0.36	0.08	0.02	0.04	0.05	0.08	0.45	0.34	0.05	70,367,382,382
661	1.3	0.32	0.30	0.36	0.08	0.02	0.04	0.05	0.08	0.45	0.34	0.05	70,367,382,382
662	1.3	0.32	0.30	0.36	0.08	0.02	0.04	0.05	0.08	0.45	0.34	0.05	70,367,382,382
663	1.3	0.32	0.30	0.36	0.08	0.02	0.04	0.05	0.08	0.45	0.34	0.05	70,367,382,382
664	1.3	0.32	0.30	0.36	0.08	0.02	0.04	0.05	0.08	0.45	0.34	0.05	70,367,382,382
665	1.3	0.32	0.30	0.36	0.08	0.02	0.04	0.05	0.08	0.45	0.34	0.05	70,367,382,382
666	1.3	0.32	0.30	0.36	0.08	0.02	0.04	0.05	0.08	0.45	0.34	0.05	70,367,382,382
667	1.3	0.32	0.30	0.36	0.08	0.02	0.04	0.05	0.08	0.45	0.34	0.05	70,367,382,382
668	1.3	0.32	0.30	0.36	0.08	0.02	0.04	0.05	0.08	0.45	0.34	0.05	70,367,382,382
669	1.3	0.32	0.30	0.36	0.08	0.02	0.04	0.05	0.08	0.45	0.34	0.05	70,367,382,382
670	1.3	0.32	0.30	0.36	0.08	0.02	0.04	0.05	0.08	0.45	0.34	0.05	70,367,382,382
671	1.3	0.32	0.30	0.36	0.08	0.02	0.04	0.05	0.08	0.45	0.34	0.05	70,367,382,382
672	1.3	0.32	0.30	0.36	0.08	0.02	0.04	0.05	0.08	0.45	0.34	0.05	70,367,382,382
673	1.3	0.32	0.30	0.36	0.08	0.02	0.04	0.05	0.08	0.45	0.34	0.05	70,367,382,382
674	1.3	0.32	0.30	0.36	0.08	0.02	0.04	0.05	0.08	0.45	0.34	0.05	70,367,382,382
675	1.3	0.32	0.30	0.36	0.08	0.02	0.04	0.05	0.08	0.45	0.34	0.05	70,367,382,382
676	1.3	0.32	0.30	0.36	0.08	0.02	0.04	0.05	0.08	0.45	0.34	0.05	70,367,382,382
677	1.3	0.32	0.30	0.36	0.08	0.02	0.04	0.05	0.08	0.45	0.34	0.05	70,367,382,382
678	1.3	0.32	0.30	0.36	0.08	0.02	0.04	0.05	0.08	0.45	0.34	0.05	70,367,382,382
679	1.3	0.32	0.30	0.36	0.08	0.02	0.04	0.05	0.08	0.45	0.34	0.05	70,367,382,382
680	1.3	0.32	0.30	0.36	0.08	0.02	0.04	0.05	0.08	0.45	0.34	0.05	70,367,382,382
681	1.3	0.32	0.30	0.36	0.08	0.02	0.04	0.05	0.08	0.45	0.34	0.05	70,367,382,382
682	1.3	0.32	0.30	0.36	0.08	0.02	0.04	0.05	0.08	0.45	0.34	0.05	70,367,382,382
683	1.3	0.32	0.30	0.36	0.08	0.02	0.04	0.05	0.08	0.45	0.34	0.05	70,367,382,382
684	1.3	0.32	0.30	0.36	0.08	0.02	0.04	0.05	0.08	0.45	0.34	0.05	70,367,382,382
685	1.3	0.32	0.30	0.36	0.08	0.02	0.04	0.05	0.08	0.45	0.34	0.05	70,367,382,382
686	1.3	0.32	0.30	0.36	0.08	0.02	0.04	0.05	0.08	0.45	0.34	0.05	70,367,382,382
687	1.3	0.32	0.30	0.36	0.08	0.02	0.04	0.05	0.08	0.45	0.34	0.05	70,367,382,382
688	1.3	0.32	0.30	0.36	0.08	0.02	0.04	0.05	0.08	0.45	0.34	0.05	70,367,382,382
689	1.3	0.32	0.30	0.36	0.08	0.02	0.04	0.05	0.08	0.45	0.34	0.05	70,367,382,382
690	1.3	0.32	0.30	0.36	0.08	0.02	0.04	0.05	0.08	0.45	0.34	0.05	70,367,382,382
691	1.3	0.32	0.30	0.36	0.08	0.02	0.04	0.05	0.08	0.45	0.34	0.05	70,367,382,382
692	1.3	0.32	0.30	0.36	0.08	0.02	0.04	0.05	0.08	0.45	0.34	0.05	70,367,382,382
693	1.3	0.32	0.30	0.36	0.08	0.02	0.04	0.05	0.08	0.45	0.34	0.05	70,367,382,382
694	1.3	0.32	0.30	0.36	0.08	0.02	0.04	0.05	0.08	0.45	0.34	0.05	70,367,382,382
695	1.3	0.32	0.30	0.36	0.08	0.02	0.04	0.05	0.08	0.45	0.34	0.05	70,367,382,382
696	1.3	0.32	0.30	0.36	0.08	0.02	0.04	0.05	0.08	0.45	0.34	0.05	70,367,382,382
697	1.3	0.32	0.30	0.36	0.08	0.02	0.04	0.05	0.08	0.45	0.34	0.05	70,367,382,382
1835	1.3	0.04	0.01	0.95	0.23	0.13	0.13	0.13	0.09	0.31	0.11	0.12	68,353,354,379
1836	1.3	0.04	0.01	0.95	0.23	0.13	0.13	0.13	0.09	0.31	0.11	0.12	68,353,354,379
1837	1.3	0.04	0.01	0.95	0.23	0.13	0.13	0.13	0.09	0.31	0.11	0.12	68,353,354,379
5237	1.3	0.04	0.01	0.95	0.23	0.13	0.13	0.13	0.09	0.31	0.11	0.12	68,353,354,379
5256	1.3	0.04	0.01	0.95	0.23	0.13	0.13	0.13	0.09	0.31	0.11	0.12	68,353,354,379
5257	1.3	0.04	0.01	0.95	0.23	0.13	0.13	0.13	0.09	0.31	0.11	0.12	68,353,354,379
5258	1.3	0.04	0.01	0.95	0.23	0.13	0.13	0.13	0.09	0.31	0.11	0.12	68,353,354,379
5259	1.3	0.04	0.01	0.95	0.23	0.13	0.13	0.13	0.09	0.31	0.11	0.12	68,353,354,379
5260	1.3	0.04	0.01	0.95	0.23	0.13	0.13	0.13	0.09	0.31	0.11	0.12	68,353,354,379
5261	1.3	0.04	0.01	0.95	0.23	0.13	0.13	0.13	0.09	0.31	0.11	0.12	68,353,354,379
5262	1.3	0.04	0.01	0.95	0.23	0.13	0.13	0.13	0.09	0.31	0.11	0.12	68,353,354,379
5263	1.3	0.04	0.01	0.95	0.23	0.13	0.13	0.13	0.09	0.31	0.11	0.12	68,353,354,379
5264	1.3	0.04	0.01	0.95	0.23	0.13	0.13	0.13	0.09	0.31	0.11	0.12	68,353,354,379
5265	1.3	0.04	0.01	0.95	0.23	0.13	0.13	0.13	0.09	0.31	0.11	0.12	68,353,354,379
5266	1.3	0.04	0.01	0.95	0.23	0.13	0.13	0.13	0.09	0.31	0.11	0.12	68,353,354,379
5267	1.3	0.04	0.01	0.95	0.23	0.13	0.13	0.13	0.09	0.31	0.11	0.12	68,353,354,379
5268	1.3	0.04	0.01	0.95	0.23	0.13	0.13	0.13	0.09	0.31	0.11	0.12	68,353,354,379
5269	1.3	0.04	0.01	0.95	0.23	0.13	0.13	0.13	0.09	0.31	0.11	0.12	68,353,354,379
5270	1.3	0.04	0.01	0.95	0.23	0.13	0.13	0.13	0.09	0.31	0.11	0.12	68,353,354,379
5271	1.3	0.04	0.01	0.95	0.23	0.13	0.13	0.13	0.09	0.31	0.11	0.12	68,353,354,379
5272	1.3	0.04	0.01	0.95	0.23	0.13	0.13	0.13	0.09	0.31	0.11	0.12	68,353,354,379
5291	1.3	0.04	0.01	0.95	0.23	0.13	0.13	0.13	0.09	0.31	0.11	0.12	68,353,354,379
5292	1.3	0.04	0.01	0.95	0.23	0.13	0.13	0.13	0.09	0.31	0.11	0.12	68,353,354,379

VALUTAZIONE DI VULNERABILITÀ SISMICA DEL MANUFATTO DI SCARICO

RAGGRUPPAMENTO TEMPORANEO D'IMPRESA:

MN-E-394-M

BOZZA DI PROGETTO DEFINITIVO

Nodo	h0/t	Ecc/t(M)	Ecc/t	Fi t	P/Ao	P/Ao(s)	P/Ap	P/Acv	Ver Mo	Ver Mo(S)	Ver Mp	Ver. V	Rif. cmb
5293	1.3	0.04	0.01	0.95	0.23	0.13	0.13	0.13	0.09	0.31	0.11	0.12	68,353,354,379
5889	1.3	0.04	0.01	0.95	0.23	0.13	0.13	0.13	0.09	0.31	0.11	0.12	68,353,354,379
5921	1.3	0.04	0.01	0.95	0.23	0.13	0.13	0.13	0.09	0.31	0.11	0.12	68,353,354,379
5936	1.3	0.04	0.01	0.95	0.23	0.13	0.13	0.13	0.09	0.31	0.11	0.12	68,353,354,379
6009	1.3	0.04	0.01	0.95	0.23	0.13	0.13	0.13	0.09	0.31	0.11	0.12	68,353,354,379
6031	1.3	0.04	0.01	0.95	0.23	0.13	0.13	0.13	0.09	0.31	0.11	0.12	68,353,354,379
6107	1.3	0.04	0.01	0.95	0.23	0.13	0.13	0.13	0.09	0.31	0.11	0.12	68,353,354,379
6125	1.3	0.04	0.01	0.95	0.23	0.13	0.13	0.13	0.09	0.31	0.11	0.12	68,353,354,379
6179	1.3	0.04	0.01	0.95	0.23	0.13	0.13	0.13	0.09	0.31	0.11	0.12	68,353,354,379
6211	1.3	0.04	0.01	0.95	0.23	0.13	0.13	0.13	0.09	0.31	0.11	0.12	68,353,354,379
6221	1.3	0.04	0.01	0.95	0.23	0.13	0.13	0.13	0.09	0.31	0.11	0.12	68,353,354,379
6223	1.3	0.04	0.01	0.95	0.23	0.13	0.13	0.13	0.09	0.31	0.11	0.12	68,353,354,379
7004	1.3	0.04	0.01	0.95	0.23	0.13	0.13	0.13	0.09	0.31	0.11	0.12	68,353,354,379
7005	1.3	0.04	0.01	0.95	0.23	0.13	0.13	0.13	0.09	0.31	0.11	0.12	68,353,354,379
7006	1.3	0.04	0.01	0.95	0.23	0.13	0.13	0.13	0.09	0.31	0.11	0.12	68,353,354,379
7009	1.3	0.04	0.01	0.95	0.23	0.13	0.13	0.13	0.09	0.31	0.11	0.12	68,353,354,379
7010	1.3	0.04	0.01	0.95	0.23	0.13	0.13	0.13	0.09	0.31	0.11	0.12	68,353,354,379
9327	1.3	0.04	0.01	0.95	0.23	0.13	0.13	0.13	0.09	0.31	0.11	0.12	68,353,354,379
Nodo	h0/t	Ecc/t(M)	Ecc/t	Fi t	P/Ao	P/Ao(s)	P/Ap	P/Acv	Ver Mo	Ver Mo(S)	Ver Mp	Ver. V	
	1.27	0.32	0.30	0.36	0.26	0.15	0.16	0.15	0.11	0.45	0.34	0.14	

Setto	Mat.	Spessore	Gamma non sis.	Gamma sis.	Stato
		cm			
2	Muratura Vasarone	200.0	3.00	2.00	ok L

Nodo	h0/t	Ecc/t(M)	Ecc/t	Fi t	P/Ao	P/Ao(s)	P/Ap	P/Acv	Ver Mo	Ver Mo(S)	Ver Mp	Ver. V	Rif. cmb
698	2.5	0.14	0.08	0.74	0.21	0.10	0.11	0.11	0.10	0.13	0.09	0.12	209,356,324,372
699	2.5	0.14	0.08	0.74	0.21	0.10	0.11	0.11	0.10	0.13	0.09	0.12	209,356,324,372
700	2.5	0.14	0.08	0.74	0.21	0.10	0.11	0.11	0.10	0.13	0.09	0.12	209,356,324,372
701	2.5	0.14	0.08	0.74	0.21	0.10	0.11	0.11	0.10	0.13	0.09	0.12	209,356,324,372
702	2.5	0.14	0.08	0.74	0.21	0.10	0.11	0.11	0.10	0.13	0.09	0.12	209,356,324,372
703	2.5	0.14	0.08	0.74	0.21	0.10	0.11	0.11	0.10	0.13	0.09	0.12	209,356,324,372
704	2.5	0.14	0.08	0.74	0.21	0.10	0.11	0.11	0.10	0.13	0.09	0.12	209,356,324,372
705	2.5	0.14	0.08	0.74	0.21	0.10	0.11	0.11	0.10	0.13	0.09	0.12	209,356,324,372
706	2.5	0.14	0.08	0.74	0.21	0.10	0.11	0.11	0.10	0.13	0.09	0.12	209,356,324,372
707	2.5	0.14	0.08	0.74	0.21	0.10	0.11	0.11	0.10	0.13	0.09	0.12	209,356,324,372
708	2.5	0.14	0.08	0.74	0.21	0.10	0.11	0.11	0.10	0.13	0.09	0.12	209,356,324,372
709	2.5	0.14	0.08	0.74	0.21	0.10	0.11	0.11	0.10	0.13	0.09	0.12	209,356,324,372
710	2.5	0.14	0.08	0.74	0.21	0.10	0.11	0.11	0.10	0.13	0.09	0.12	209,356,324,372
711	2.5	0.14	0.08	0.74	0.21	0.10	0.11	0.11	0.10	0.13	0.09	0.12	209,356,324,372
712	2.5	0.14	0.08	0.74	0.21	0.10	0.11	0.11	0.10	0.13	0.09	0.12	209,356,324,372
713	2.5	0.14	0.08	0.74	0.21	0.10	0.11	0.11	0.10	0.13	0.09	0.12	209,356,324,372
714	2.5	0.14	0.08	0.74	0.21	0.10	0.11	0.11	0.10	0.13	0.09	0.12	209,356,324,372
715	2.5	0.14	0.08	0.74	0.21	0.10	0.11	0.11	0.10	0.13	0.09	0.12	209,356,324,372
716	2.5	0.14	0.08	0.74	0.21	0.10	0.11	0.11	0.10	0.13	0.09	0.12	209,356,324,372
717	2.5	0.14	0.08	0.74	0.21	0.10	0.11	0.11	0.10	0.13	0.09	0.12	209,356,324,372
718	2.5	0.14	0.08	0.74	0.21	0.10	0.11	0.11	0.10	0.13	0.09	0.12	209,356,324,372
719	2.5	0.14	0.08	0.74	0.21	0.10	0.11	0.11	0.10	0.13	0.09	0.12	209,356,324,372
720	2.5	0.14	0.08	0.74	0.21	0.10	0.11	0.11	0.10	0.13	0.09	0.12	209,356,324,372
721	2.5	0.14	0.08	0.74	0.21	0.10	0.11	0.11	0.10	0.13	0.09	0.12	209,356,324,372
722	2.5	0.14	0.08	0.74	0.21	0.10	0.11	0.11	0.10	0.13	0.09	0.12	209,356,324,372
723	2.5	0.14	0.08	0.74	0.21	0.10	0.11	0.11	0.10	0.13	0.09	0.12	209,356,324,372
724	2.5	0.14	0.08	0.74	0.21	0.10	0.11	0.11	0.10	0.13	0.09	0.12	209,356,324,372
725	2.5	0.14	0.08	0.74	0.21	0.10	0.11	0.11	0.10	0.13	0.09	0.12	209,356,324,372
726	2.5	0.14	0.08	0.74	0.21	0.10	0.11	0.11	0.10	0.13	0.09	0.12	209,356,324,372
727	2.5	0.14	0.08	0.74	0.21	0.10	0.11	0.11	0.10	0.13	0.09	0.12	209,356,324,372
728	2.5	0.14	0.08	0.74	0.21	0.10	0.11	0.11	0.10	0.13	0.09	0.12	209,356,324,372
729	2.5	0.14	0.08	0.74	0.21	0.10	0.11	0.11	0.10	0.13	0.09	0.12	209,356,324,372

VALUTAZIONE DI VULNERABILITÀ SISMICA DEL MANUFATTO DI SCARICO

RAGGRUPPAMENTO TEMPORANEO D'IMPRESA:

MN-E-394-M

BOZZA DI PROGETTO DEFINITIVO

Nodo	h0/t	Ecc/t(M)	Ecc/t	Fi t	P/Ao	P/Ao(s)	P/Ap	P/Acv	Ver Mo	Ver Mo(S)	Ver Mp	Ver. V	Rif. cmb
730	2.5	0.14	0.08	0.74	0.21	0.10	0.11	0.11	0.10	0.13	0.09	0.12	209,356,324,372
731	2.5	0.14	0.08	0.74	0.21	0.10	0.11	0.11	0.10	0.13	0.09	0.12	209,356,324,372
732	2.5	0.14	0.08	0.74	0.21	0.10	0.11	0.11	0.10	0.13	0.09	0.12	209,356,324,372
733	2.5	0.14	0.08	0.74	0.21	0.10	0.11	0.11	0.10	0.13	0.09	0.12	209,356,324,372
734	2.5	0.14	0.08	0.74	0.21	0.10	0.11	0.11	0.10	0.13	0.09	0.12	209,356,324,372
735	2.5	0.14	0.08	0.74	0.21	0.10	0.11	0.11	0.10	0.13	0.09	0.12	209,356,324,372
736	2.5	0.14	0.08	0.74	0.21	0.10	0.11	0.11	0.10	0.13	0.09	0.12	209,356,324,372
737	2.5	0.14	0.08	0.74	0.21	0.10	0.11	0.11	0.10	0.13	0.09	0.12	209,356,324,372
738	2.5	0.14	0.08	0.74	0.21	0.10	0.11	0.11	0.10	0.13	0.09	0.12	209,356,324,372
739	2.5	0.02	0.02	0.93	8.57e-03	6.31e-03	6.28e-03	6.40e-03	3.31e-03	0.20	0.14	0.01	308,353,377,372
740	2.5	0.28	0.18	0.55	0.31	0.17	0.18	0.17	0.20	0.99	0.07	0.18	305,359,328,369
741	2.5	0.28	0.18	0.55	0.31	0.17	0.18	0.17	0.20	0.99	0.07	0.18	305,359,328,369
742	2.5	0.02	0.02	0.93	8.57e-03	6.31e-03	6.28e-03	6.40e-03	3.31e-03	0.20	0.14	0.01	308,353,377,372
743	2.5	0.03	0.02	0.91	0.02	0.01	6.28e-03	0.01	7.36e-03	0.32	0.14	0.03	308,353,377,372
744	2.5	0.14	0.09	0.72	0.11	0.01	0.06	0.06	0.06	0.32	0.08	0.08	209,353,324,372
745	2.5	0.14	0.08	0.74	0.21	0.11	0.11	0.11	0.10	0.20	0.10	0.13	209,356,324,372
746	2.5	0.09	0.05	0.82	0.21	0.11	0.11	0.12	0.09	0.31	0.10	0.13	209,359,324,372
747	2.5	0.04	0.03	0.89	0.23	0.12	0.12	0.13	0.09	0.41	0.10	0.14	305,359,324,372
748	2.5	0.07	0.05	0.83	0.24	0.13	0.13	0.13	0.10	0.48	0.09	0.15	305,359,324,372
749	2.5	0.10	0.07	0.78	0.25	0.13	0.13	0.14	0.11	0.55	0.08	0.15	305,359,324,372
750	2.5	0.13	0.08	0.73	0.25	0.14	0.14	0.14	0.13	0.61	0.08	0.15	305,359,324,372
751	2.5	0.16	0.10	0.70	0.26	0.14	0.14	0.15	0.13	0.68	0.08	0.16	305,359,324,372
752	2.5	0.18	0.11	0.67	0.27	0.15	0.15	0.16	0.14	0.74	0.08	0.16	305,359,324,372
753	2.5	0.22	0.14	0.62	0.29	0.16	0.16	0.17	0.17	0.85	0.07	0.17	305,359,324,372
754	2.5	0.24	0.15	0.60	0.29	0.17	0.17	0.16	0.18	0.91	0.07	0.17	305,359,324,369
755	2.5	0.26	0.16	0.57	0.30	0.17	0.17	0.17	0.19	0.96	0.07	0.18	305,359,324,369
756	2.5	0.28	0.18	0.55	0.31	0.17	0.18	0.17	0.20	0.99	0.07	0.18	305,359,328,369
757	2.5	0.28	0.18	0.55	0.31	0.17	0.18	0.17	0.20	0.99	0.07	0.18	305,359,328,369
758	2.5	0.28	0.18	0.55	0.31	0.17	0.18	0.17	0.20	0.99	0.07	0.18	305,359,328,369
759	2.5	0.28	0.18	0.55	0.31	0.17	0.18	0.17	0.20	0.99	0.07	0.18	305,359,328,369
760	2.5	0.28	0.18	0.55	0.31	0.17	0.18	0.17	0.20	0.99	0.07	0.18	305,359,328,369
761	2.5	0.28	0.18	0.55	0.31	0.17	0.18	0.17	0.20	0.99	0.07	0.18	305,359,328,369
762	2.5	0.28	0.18	0.55	0.31	0.17	0.18	0.17	0.20	0.99	0.07	0.18	305,359,328,369
763	2.5	0.28	0.18	0.55	0.31	0.17	0.18	0.17	0.20	0.99	0.07	0.18	305,359,328,369
764	2.5	0.28	0.18	0.55	0.31	0.17	0.18	0.17	0.20	0.99	0.07	0.18	305,359,328,369
765	2.5	0.28	0.18	0.55	0.31	0.17	0.18	0.17	0.20	0.99	0.07	0.18	305,359,328,369
766	2.5	0.28	0.18	0.55	0.31	0.17	0.18	0.17	0.20	0.99	0.07	0.18	305,359,328,369
767	2.5	0.28	0.18	0.55	0.31	0.17	0.18	0.17	0.20	0.99	0.07	0.18	305,359,328,369
768	2.5	0.28	0.18	0.55	0.31	0.17	0.18	0.17	0.20	0.99	0.07	0.18	305,359,328,369
769	2.5	0.28	0.18	0.55	0.31	0.17	0.18	0.17	0.20	0.99	0.07	0.18	305,359,328,369
770	2.5	0.28	0.18	0.55	0.31	0.17	0.18	0.17	0.20	0.99	0.07	0.18	305,359,328,369
771	2.5	0.28	0.18	0.55	0.31	0.17	0.18	0.17	0.20	0.99	0.07	0.18	305,359,328,369
772	2.5	0.28	0.18	0.55	0.31	0.17	0.18	0.17	0.20	0.99	0.07	0.18	305,359,328,369
773	2.5	0.28	0.18	0.55	0.31	0.17	0.18	0.17	0.20	0.99	0.07	0.18	305,359,328,369
774	2.5	0.28	0.18	0.55	0.31	0.17	0.18	0.17	0.20	0.99	0.07	0.18	305,359,328,369
775	2.5	0.28	0.18	0.55	0.31	0.17	0.18	0.17	0.20	0.99	0.07	0.18	305,359,328,369
776	2.5	0.28	0.18	0.55	0.31	0.17	0.18	0.17	0.20	0.99	0.07	0.18	305,359,328,369
777	2.5	0.28	0.18	0.55	0.31	0.17	0.18	0.17	0.20	0.99	0.07	0.18	305,359,328,369
778	2.5	0.28	0.18	0.55	0.31	0.17	0.18	0.17	0.20	0.99	0.07	0.18	305,359,328,369
779	2.5	0.28	0.18	0.55	0.31	0.17	0.18	0.17	0.20	0.99	0.07	0.18	305,359,328,369
780	2.5	0.28	0.18	0.55	0.31	0.17	0.18	0.17	0.20	0.99	0.07	0.18	305,359,328,369
781	2.5	0.28	0.18	0.55	0.31	0.17	0.18	0.17	0.20	0.99	0.07	0.18	305,359,328,369
782	2.5	0.28	0.18	0.55	0.31	0.17	0.18	0.17	0.20	0.99	0.07	0.18	305,359,328,369
783	2.5	0.28	0.18	0.55	0.31	0.17	0.18	0.17	0.20	0.99	0.07	0.18	305,359,328,369
784	2.5	0.28	0.18	0.55	0.31	0.17	0.18	0.17	0.20	0.99	0.07	0.18	305,359,328,369
785	2.5	0.28	0.18	0.55	0.31	0.17	0.18	0.17	0.20	0.99	0.07	0.18	305,359,328,369
786	2.5	0.28	0.18	0.55	0.31	0.17	0.18	0.17	0.20	0.99	0.07	0.18	305,359,328,369
787	2.5	0.28	0.18	0.55	0.31	0.17	0.18	0.17	0.20	0.99	0.07	0.18	305,359,328,369
788	2.5	0.28	0.18	0.55	0.31	0.17	0.18	0.17	0.20	0.99	0.07	0.18	305,359,328,369
789	2.5	0.28	0.18	0.55	0.31	0.17	0.18	0.17	0.20	0.99	0.07	0.18	305,359,328,369
790	2.5	0.28	0.18	0.55	0.31	0.17	0.18	0.17	0.20	0.99	0.07	0.18	305,359,328,369
791	2.5	0.28	0.18	0.55	0.31	0.17	0.18	0.17	0.20	0.99	0.07	0.18	305,359,328,369
792	2.5	0.28	0.18	0.55	0.31	0.17	0.18	0.17	0.20	0.99	0.07	0.18	305,359,328,369
793	2.5	0.28	0.18	0.55	0.31	0.17	0.18	0.17	0.20	0.99	0.07	0.18	305,359,328,369
794	2.5	0.28	0.18	0.55	0.31	0.17	0.18	0.17	0.20	0.99	0.07	0.18	305,359,328,369

VALUTAZIONE DI VULNERABILITÀ SISMICA DEL MANUFATTO DI SCARICO

RAGGRUPPAMENTO TEMPORANEO D'IMPRESA:

MN-E-394-M

BOZZA DI PROGETTO DEFINITIVO

Nodo	h0/t	Ecc/t(M)	Ecc/t	Fi t	P/Ao	P/Ao(s)	P/Ap	P/Acv	Ver Mo	Ver Mo(S)	Ver Mp	Ver. V	Rif. cmb
795	2.5	0.28	0.18	0.55	0.31	0.17	0.18	0.17	0.20	0.99	0.07	0.18	305,359,328,369
796	2.5	0.28	0.18	0.55	0.31	0.17	0.18	0.17	0.20	0.99	0.07	0.18	305,359,328,369
797	2.5	0.26	0.16	0.57	0.30	0.17	0.17	0.17	0.19	0.96	0.07	0.18	305,359,324,369
798	2.5	0.24	0.15	0.60	0.29	0.17	0.17	0.16	0.18	0.91	0.07	0.17	305,359,324,369
799	2.5	0.22	0.14	0.62	0.29	0.16	0.16	0.17	0.17	0.85	0.07	0.17	305,359,324,372
800	2.5	0.18	0.11	0.67	0.27	0.15	0.15	0.16	0.14	0.74	0.08	0.16	305,359,324,372
801	2.5	0.16	0.10	0.70	0.26	0.14	0.14	0.15	0.13	0.68	0.08	0.16	305,359,324,372
802	2.5	0.13	0.08	0.73	0.25	0.14	0.14	0.14	0.13	0.61	0.08	0.15	305,359,324,372
803	2.5	0.10	0.07	0.78	0.25	0.13	0.13	0.14	0.11	0.55	0.08	0.15	305,359,324,372
804	2.5	0.07	0.05	0.83	0.24	0.13	0.13	0.13	0.10	0.48	0.09	0.15	305,359,324,372
805	2.5	0.04	0.03	0.89	0.23	0.12	0.12	0.13	0.09	0.41	0.10	0.14	305,359,324,372
806	2.5	0.09	0.05	0.82	0.21	0.11	0.11	0.12	0.09	0.31	0.10	0.13	209,359,324,372
807	2.5	0.14	0.08	0.74	0.21	0.11	0.11	0.11	0.10	0.20	0.10	0.13	209,356,324,372
808	2.5	0.14	0.09	0.72	0.11	0.01	0.06	0.06	0.06	0.32	0.08	0.08	209,353,324,372
809	2.5	0.03	0.02	0.91	0.02	0.01	6.28e-03	0.01	7.36e-03	0.32	0.14	0.03	308,353,377,372
810	2.5	0.02	0.02	0.93	8.57e-03	6.31e-03	6.28e-03	6.40e-03	3.31e-03	0.20	0.14	0.01	308,353,377,372
811	2.5	0.02	0.02	0.93	8.57e-03	6.31e-03	6.28e-03	6.40e-03	3.31e-03	0.20	0.14	0.01	308,353,377,372
812	2.5	0.02	0.02	0.93	8.57e-03	6.31e-03	6.28e-03	6.40e-03	3.31e-03	0.20	0.14	0.01	308,353,377,372
813	2.5	0.02	0.02	0.93	8.57e-03	6.31e-03	6.28e-03	6.40e-03	3.31e-03	0.20	0.14	0.01	308,353,377,372
814	2.5	0.02	0.02	0.93	8.57e-03	6.31e-03	6.28e-03	6.40e-03	3.31e-03	0.20	0.14	0.01	308,353,377,372
815	2.5	0.02	0.02	0.93	8.57e-03	6.31e-03	6.28e-03	6.40e-03	3.31e-03	0.20	0.14	0.01	308,353,377,372
816	2.5	0.02	0.02	0.93	8.57e-03	6.31e-03	6.28e-03	6.40e-03	3.31e-03	0.20	0.14	0.01	308,353,377,372
817	2.5	0.02	0.02	0.93	8.57e-03	6.31e-03	6.28e-03	6.40e-03	3.31e-03	0.20	0.14	0.01	308,353,377,372
818	2.5	0.02	0.02	0.93	8.57e-03	6.31e-03	6.28e-03	6.40e-03	3.31e-03	0.20	0.14	0.01	308,353,377,372
819	2.5	0.02	0.02	0.93	8.57e-03	6.31e-03	6.28e-03	6.40e-03	3.31e-03	0.20	0.14	0.01	308,353,377,372
820	2.5	0.02	0.02	0.93	8.57e-03	6.31e-03	6.28e-03	6.40e-03	3.31e-03	0.20	0.14	0.01	308,353,377,372
821	2.5	0.02	0.02	0.93	8.57e-03	6.31e-03	6.28e-03	6.40e-03	3.31e-03	0.20	0.14	0.01	308,353,377,372
822	2.5	0.02	0.02	0.93	8.57e-03	6.31e-03	6.28e-03	6.40e-03	3.31e-03	0.20	0.14	0.01	308,353,377,372
823	2.5	0.02	0.02	0.93	8.57e-03	6.31e-03	6.28e-03	6.40e-03	3.31e-03	0.20	0.14	0.01	308,353,377,372
824	2.5	0.02	0.02	0.93	8.57e-03	6.31e-03	6.28e-03	6.40e-03	3.31e-03	0.20	0.14	0.01	308,353,377,372
825	2.5	0.02	0.02	0.93	8.57e-03	6.31e-03	6.28e-03	6.40e-03	3.31e-03	0.20	0.14	0.01	308,353,377,372
826	2.5	0.02	0.02	0.93	8.57e-03	6.31e-03	6.28e-03	6.40e-03	3.31e-03	0.20	0.14	0.01	308,353,377,372
827	2.5	0.02	0.02	0.93	8.57e-03	6.31e-03	6.28e-03	6.40e-03	3.31e-03	0.20	0.14	0.01	308,353,377,372
828	2.5	0.02	0.02	0.93	8.57e-03	6.31e-03	6.28e-03	6.40e-03	3.31e-03	0.20	0.14	0.01	308,353,377,372
829	2.5	0.02	0.02	0.93	8.57e-03	6.31e-03	6.28e-03	6.40e-03	3.31e-03	0.20	0.14	0.01	308,353,377,372
830	2.5	0.02	0.02	0.93	8.57e-03	6.31e-03	6.28e-03	6.40e-03	3.31e-03	0.20	0.14	0.01	308,353,377,372
831	2.5	0.02	0.02	0.93	8.57e-03	6.31e-03	6.28e-03	6.40e-03	3.31e-03	0.20	0.14	0.01	308,353,377,372
832	2.5	0.02	0.02	0.93	8.57e-03	6.31e-03	6.28e-03	6.40e-03	3.31e-03	0.20	0.14	0.01	308,353,377,372
833	2.5	0.02	0.02	0.93	8.57e-03	6.31e-03	6.28e-03	6.40e-03	3.31e-03	0.20	0.14	0.01	308,353,377,372
834	2.5	0.02	0.02	0.93	8.57e-03	6.31e-03	6.28e-03	6.40e-03	3.31e-03	0.20	0.14	0.01	308,353,377,372
835	2.5	0.02	0.02	0.93	8.57e-03	6.31e-03	6.28e-03	6.40e-03	3.31e-03	0.20	0.14	0.01	308,353,377,372
836	2.5	0.02	0.02	0.93	8.57e-03	6.31e-03	6.28e-03	6.40e-03	3.31e-03	0.20	0.14	0.01	308,353,377,372
837	2.5	0.02	0.02	0.93	8.57e-03	6.31e-03	6.28e-03	6.40e-03	3.31e-03	0.20	0.14	0.01	308,353,377,372
838	2.5	0.02	0.02	0.93	8.57e-03	6.31e-03	6.28e-03	6.40e-03	3.31e-03	0.20	0.14	0.01	308,353,377,372
839	2.5	0.02	0.02	0.93	8.57e-03	6.31e-03	6.28e-03	6.40e-03	3.31e-03	0.20	0.14	0.01	308,353,377,372
840	2.5	0.02	0.02	0.93	8.57e-03	6.31e-03	6.28e-03	6.40e-03	3.31e-03	0.20	0.14	0.01	308,353,377,372
841	2.5	0.02	0.02	0.93	8.57e-03	6.31e-03	6.28e-03	6.40e-03	3.31e-03	0.20	0.14	0.01	308,353,377,372
842	2.5	0.02	0.02	0.93	8.57e-03	6.31e-03	6.28e-03	6.40e-03	3.31e-03	0.20	0.14	0.01	308,353,377,372
843	2.5	0.02	0.02	0.93	8.57e-03	6.31e-03	6.28e-03	6.40e-03	3.31e-03	0.20	0.14	0.01	308,353,377,372
844	2.5	0.02	0.02	0.93	8.57e-03	6.31e-03	6.28e-03	6.40e-03	3.31e-03	0.20	0.14	0.01	308,353,377,372
845	2.5	0.02	0.02	0.93	8.57e-03	6.31e-03	6.28e-03	6.40e-03	3.31e-03	0.20	0.14	0.01	308,353,377,372
846	2.5	0.02	0.02	0.93	8.57e-03	6.31e-03	6.28e-03	6.40e-03	3.31e-03	0.20	0.14	0.01	308,353,377,372
847	2.5	0.02	0.02	0.93	8.57e-03	6.31e-03	6.28e-03	6.40e-03	3.31e-03	0.20	0.14	0.01	308,353,377,372
848	2.5	0.02	0.02	0.93	8.57e-03	6.31e-03	6.28e-03	6.40e-03	3.31e-03	0.20	0.14	0.01	308,353,377,372
849	2.5	0.28	0.18	0.55	0.31	0.17	0.18	0.17	0.20	0.99	0.07	0.18	305,359,328,369
850	2.5	0.28	0.18	0.55	0.31	0.17	0.18	0.17	0.20	0.99	0.07	0.18	305,359,328,369
851	2.5	0.28	0.18	0.55	0.31	0.17	0.18	0.17	0.20	0.99	0.07	0.18	305,359,328,369
852	2.5	0.28	0.18	0.55	0.31	0.17	0.18	0.17	0.20	0.99	0.07	0.18	305,359,328,369
853	2.5	0.28	0.18	0.55	0.31	0.17	0.18	0.17	0.20	0.99	0.07	0.18	305,359,328,369
854	2.5	0.28	0.18	0.55	0.31	0.17	0.18	0.17	0.20	0.99	0.07	0.18	305,359,328,369
855	2.5	0.28	0.18	0.55	0.31	0.17	0.18	0.17	0.20	0.99	0.07	0.18	305,359,328,369
856	2.5	0.28	0.18	0.55	0.31	0.17	0.18	0.17	0.20	0.99	0.07	0.18	305,359,328,369
857	2.5	0.28	0.18	0.55	0.31	0.17	0.18	0.17	0.20	0.99	0.07	0.18	305,359,328,369
858	2.5	0.28	0.18	0.55	0.31	0.17	0.18	0.17	0.20	0.99	0.07	0.18	305,359,328,369
859	2.5	0.28	0.18	0.55	0.31	0.17	0.18	0.17	0.20	0.99	0.07	0.18	305,359,328,369

VALUTAZIONE DI VULNERABILITÀ SISMICA DEL MANUFATTO DI SCARICO

RAGGRUPPAMENTO TEMPORANEO D'IMPRESA:



CAPOGRUPPO



MANDANTE



MANDANTE



MANDANTE

PAG. 322/435

MN-E-394-M

BOZZA DI PROGETTO DEFINITIVO

Nodo	h0/t	Ecc/t(M)	Ecc/t	Fi t	P/Ao	P/Ao(s)	P/Ap	P/Acv	Ver Mo	Ver Mo(S)	Ver Mp	Ver. V	Rif. cmb
860	2.5	0.28	0.18	0.55	0.31	0.17	0.18	0.17	0.20	0.99	0.07	0.18	305,359,328,369
861	2.5	0.28	0.18	0.55	0.31	0.17	0.18	0.17	0.20	0.99	0.07	0.18	305,359,328,369
862	2.5	0.28	0.18	0.55	0.31	0.17	0.18	0.17	0.20	0.99	0.07	0.18	305,359,328,369
863	2.5	0.28	0.18	0.55	0.31	0.17	0.18	0.17	0.20	0.99	0.07	0.18	305,359,328,369
864	2.5	0.28	0.18	0.55	0.31	0.17	0.18	0.17	0.20	0.99	0.07	0.18	305,359,328,369
865	2.5	0.28	0.18	0.55	0.31	0.17	0.18	0.17	0.20	0.99	0.07	0.18	305,359,328,369
866	2.5	0.28	0.18	0.55	0.31	0.17	0.18	0.17	0.20	0.99	0.07	0.18	305,359,328,369
867	2.5	0.28	0.18	0.55	0.31	0.17	0.18	0.17	0.20	0.99	0.07	0.18	305,359,328,369
868	2.5	0.28	0.18	0.55	0.31	0.17	0.18	0.17	0.20	0.99	0.07	0.18	305,359,328,369
869	2.5	0.28	0.18	0.55	0.31	0.17	0.18	0.17	0.20	0.99	0.07	0.18	305,359,328,369
870	2.5	0.28	0.18	0.55	0.31	0.17	0.18	0.17	0.20	0.99	0.07	0.18	305,359,328,369
871	2.5	0.28	0.18	0.55	0.31	0.17	0.18	0.17	0.20	0.99	0.07	0.18	305,359,328,369
872	2.5	0.28	0.18	0.55	0.31	0.17	0.18	0.17	0.20	0.99	0.07	0.18	305,359,328,369
873	2.5	0.28	0.18	0.55	0.31	0.17	0.18	0.17	0.20	0.99	0.07	0.18	305,359,328,369
874	2.5	0.28	0.18	0.55	0.31	0.17	0.18	0.17	0.20	0.99	0.07	0.18	305,359,328,369
875	2.5	0.28	0.18	0.55	0.31	0.17	0.18	0.17	0.20	0.99	0.07	0.18	305,359,328,369
876	2.5	0.28	0.18	0.55	0.31	0.17	0.18	0.17	0.20	0.99	0.07	0.18	305,359,328,369
877	2.5	0.28	0.18	0.55	0.31	0.17	0.18	0.17	0.20	0.99	0.07	0.18	305,359,328,369
878	2.5	0.28	0.18	0.55	0.31	0.17	0.18	0.17	0.20	0.99	0.07	0.18	305,359,328,369
879	2.5	0.28	0.18	0.55	0.31	0.17	0.18	0.17	0.20	0.99	0.07	0.18	305,359,328,369
880	2.5	0.28	0.18	0.55	0.31	0.17	0.18	0.17	0.20	0.99	0.07	0.18	305,359,328,369
881	2.5	0.28	0.18	0.55	0.31	0.17	0.18	0.17	0.20	0.99	0.07	0.18	305,359,328,369
882	2.5	0.28	0.18	0.55	0.31	0.17	0.18	0.17	0.20	0.99	0.07	0.18	305,359,328,369
883	2.5	0.28	0.18	0.55	0.31	0.17	0.18	0.17	0.20	0.99	0.07	0.18	305,359,328,369
884	2.5	0.28	0.18	0.55	0.31	0.17	0.18	0.17	0.20	0.99	0.07	0.18	305,359,328,369
885	2.5	0.28	0.18	0.55	0.31	0.17	0.18	0.17	0.20	0.99	0.07	0.18	305,359,328,369
886	2.5	0.28	0.18	0.55	0.31	0.17	0.18	0.17	0.20	0.99	0.07	0.18	305,359,328,369
887	2.5	0.28	0.18	0.55	0.31	0.17	0.18	0.17	0.20	0.99	0.07	0.18	305,359,328,369
888	2.5	0.26	0.16	0.57	0.30	0.17	0.17	0.17	0.19	0.96	0.07	0.18	305,359,324,369
889	2.5	0.26	0.16	0.57	0.30	0.17	0.17	0.17	0.19	0.96	0.07	0.18	305,359,324,369
890	2.5	0.26	0.16	0.57	0.30	0.17	0.17	0.17	0.19	0.96	0.07	0.18	305,359,324,369
891	2.5	0.26	0.16	0.57	0.30	0.17	0.17	0.17	0.19	0.96	0.07	0.18	305,359,324,369
892	2.5	0.26	0.16	0.57	0.30	0.17	0.17	0.17	0.19	0.96	0.07	0.18	305,359,324,369
893	2.5	0.26	0.16	0.57	0.30	0.17	0.17	0.17	0.19	0.96	0.07	0.18	305,359,324,369
894	2.5	0.26	0.16	0.57	0.30	0.17	0.17	0.17	0.19	0.96	0.07	0.18	305,359,324,369
895	2.5	0.26	0.16	0.57	0.30	0.17	0.17	0.17	0.19	0.96	0.07	0.18	305,359,324,369
896	2.5	0.26	0.16	0.57	0.30	0.17	0.17	0.17	0.19	0.96	0.07	0.18	305,359,324,369
897	2.5	0.26	0.16	0.57	0.30	0.17	0.17	0.17	0.19	0.96	0.07	0.18	305,359,324,369
898	2.5	0.26	0.16	0.57	0.30	0.17	0.17	0.17	0.19	0.96	0.07	0.18	305,359,324,369
899	2.5	0.26	0.16	0.57	0.30	0.17	0.17	0.17	0.19	0.96	0.07	0.18	305,359,324,369
900	2.5	0.26	0.16	0.57	0.30	0.17	0.17	0.17	0.19	0.96	0.07	0.18	305,359,324,369
901	2.5	0.26	0.16	0.57	0.30	0.17	0.17	0.17	0.19	0.96	0.07	0.18	305,359,324,369
902	2.5	0.26	0.16	0.57	0.30	0.17	0.17	0.17	0.19	0.96	0.07	0.18	305,359,324,369
903	2.5	0.26	0.16	0.57	0.30	0.17	0.17	0.17	0.19	0.96	0.07	0.18	305,359,324,369
904	2.5	0.26	0.16	0.57	0.30	0.17	0.17	0.17	0.19	0.96	0.07	0.18	305,359,324,369
905	2.5	0.26	0.16	0.57	0.30	0.17	0.17	0.17	0.19	0.96	0.07	0.18	305,359,324,369
906	2.5	0.26	0.16	0.57	0.30	0.17	0.17	0.17	0.19	0.96	0.07	0.18	305,359,324,369
907	2.5	0.26	0.16	0.57	0.30	0.17	0.17	0.17	0.19	0.96	0.07	0.18	305,359,324,369
908	2.5	0.26	0.16	0.57	0.30	0.17	0.17	0.17	0.19	0.96	0.07	0.18	305,359,324,369
909	2.5	0.26	0.16	0.57	0.30	0.17	0.17	0.17	0.19	0.96	0.07	0.18	305,359,324,369
910	2.5	0.26	0.16	0.57	0.30	0.17	0.17	0.17	0.19	0.96	0.07	0.18	305,359,324,369
911	2.5	0.26	0.16	0.57	0.30	0.17	0.17	0.17	0.19	0.96	0.07	0.18	305,359,324,369
912	2.5	0.26	0.16	0.57	0.30	0.17	0.17	0.17	0.19	0.96	0.07	0.18	305,359,324,369
913	2.5	0.26	0.16	0.57	0.30	0.17	0.17	0.17	0.19	0.96	0.07	0.18	305,359,324,369
914	2.5	0.26	0.16	0.57	0.30	0.17	0.17	0.17	0.19	0.96	0.07	0.18	305,359,324,369
915	2.5	0.26	0.16	0.57	0.30	0.17	0.17	0.17	0.19	0.96	0.07	0.18	305,359,324,369
916	2.5	0.26	0.16	0.57	0.30	0.17	0.17	0.17	0.19	0.96	0.07	0.18	305,359,324,369
917	2.5	0.26	0.16	0.57	0.30	0.17	0.17	0.17	0.19	0.96	0.07	0.18	305,359,324,369
918	2.5	0.26	0.16	0.57	0.30	0.17	0.17	0.17	0.19	0.96	0.07	0.18	305,359,324,369
919	2.5	0.26	0.16	0.57	0.30	0.17	0.17	0.17	0.19	0.96	0.07	0.18	305,359,324,369
920	2.5	0.26	0.16	0.57	0.30	0.17	0.17	0.17	0.19	0.96	0.07	0.18	305,359,324,369
921	2.5	0.26	0.16	0.57	0.30	0.17	0.17	0.17	0.19	0.96	0.07	0.18	305,359,324,369
922	2.5	0.26	0.16	0.57	0.30	0.17	0.17	0.17	0.19	0.96	0.07	0.18	305,359,324,369
923	2.5	0.26	0.16	0.57	0.30	0.17	0.17	0.17	0.19	0.96	0.07	0.18	305,359,324,369
924	2.5	0.26	0.16	0.57	0.30	0.17	0.17	0.17	0.19	0.96	0.07	0.18	305,359,324,369

VALUTAZIONE DI VULNERABILITÀ SISMICA DEL MANUFATTO DI SCARICO

RAGGRUPPAMENTO TEMPORANEO D'IMPRESA:

MN-E-394-M

BOZZA DI PROGETTO DEFINITIVO

Nodo	h0/t	Ecc/t(M)	Ecc/t	Fi t	P/Ao	P/Ao(s)	P/Ap	P/Acv	Ver Mo	Ver Mo(S)	Ver Mp	Ver. V	Rif. cmb
925	2.5	0.26	0.16	0.57	0.30	0.17	0.17	0.17	0.19	0.96	0.07	0.18	305,359,324,369
926	2.5	0.26	0.16	0.57	0.30	0.17	0.17	0.17	0.19	0.96	0.07	0.18	305,359,324,369
927	2.5	0.24	0.15	0.60	0.29	0.17	0.17	0.16	0.18	0.91	0.07	0.17	305,359,324,369
928	2.5	0.24	0.15	0.60	0.29	0.17	0.17	0.16	0.18	0.91	0.07	0.17	305,359,324,369
929	2.5	0.24	0.15	0.60	0.29	0.17	0.17	0.16	0.18	0.91	0.07	0.17	305,359,324,369
930	2.5	0.24	0.15	0.60	0.29	0.17	0.17	0.16	0.18	0.91	0.07	0.17	305,359,324,369
931	2.5	0.24	0.15	0.60	0.29	0.17	0.17	0.16	0.18	0.91	0.07	0.17	305,359,324,369
932	2.5	0.24	0.15	0.60	0.29	0.17	0.17	0.16	0.18	0.91	0.07	0.17	305,359,324,369
933	2.5	0.24	0.15	0.60	0.29	0.17	0.17	0.16	0.18	0.91	0.07	0.17	305,359,324,369
934	2.5	0.24	0.15	0.60	0.29	0.17	0.17	0.16	0.18	0.91	0.07	0.17	305,359,324,369
935	2.5	0.24	0.15	0.60	0.29	0.17	0.17	0.16	0.18	0.91	0.07	0.17	305,359,324,369
936	2.5	0.24	0.15	0.60	0.29	0.17	0.17	0.16	0.18	0.91	0.07	0.17	305,359,324,369
937	2.5	0.24	0.15	0.60	0.29	0.17	0.17	0.16	0.18	0.91	0.07	0.17	305,359,324,369
938	2.5	0.24	0.15	0.60	0.29	0.17	0.17	0.16	0.18	0.91	0.07	0.17	305,359,324,369
939	2.5	0.24	0.15	0.60	0.29	0.17	0.17	0.16	0.18	0.91	0.07	0.17	305,359,324,369
940	2.5	0.24	0.15	0.60	0.29	0.17	0.17	0.16	0.18	0.91	0.07	0.17	305,359,324,369
941	2.5	0.24	0.15	0.60	0.29	0.17	0.17	0.16	0.18	0.91	0.07	0.17	305,359,324,369
942	2.5	0.24	0.15	0.60	0.29	0.17	0.17	0.16	0.18	0.91	0.07	0.17	305,359,324,369
943	2.5	0.24	0.15	0.60	0.29	0.17	0.17	0.16	0.18	0.91	0.07	0.17	305,359,324,369
944	2.5	0.24	0.15	0.60	0.29	0.17	0.17	0.16	0.18	0.91	0.07	0.17	305,359,324,369
945	2.5	0.24	0.15	0.60	0.29	0.17	0.17	0.16	0.18	0.91	0.07	0.17	305,359,324,369
946	2.5	0.24	0.15	0.60	0.29	0.17	0.17	0.16	0.18	0.91	0.07	0.17	305,359,324,369
947	2.5	0.24	0.15	0.60	0.29	0.17	0.17	0.16	0.18	0.91	0.07	0.17	305,359,324,369
948	2.5	0.24	0.15	0.60	0.29	0.17	0.17	0.16	0.18	0.91	0.07	0.17	305,359,324,369
949	2.5	0.24	0.15	0.60	0.29	0.17	0.17	0.16	0.18	0.91	0.07	0.17	305,359,324,369
950	2.5	0.24	0.15	0.60	0.29	0.17	0.17	0.16	0.18	0.91	0.07	0.17	305,359,324,369
951	2.5	0.24	0.15	0.60	0.29	0.17	0.17	0.16	0.18	0.91	0.07	0.17	305,359,324,369
952	2.5	0.24	0.15	0.60	0.29	0.17	0.17	0.16	0.18	0.91	0.07	0.17	305,359,324,369
953	2.5	0.24	0.15	0.60	0.29	0.17	0.17	0.16	0.18	0.91	0.07	0.17	305,359,324,369
954	2.5	0.24	0.15	0.60	0.29	0.17	0.17	0.16	0.18	0.91	0.07	0.17	305,359,324,369
955	2.5	0.24	0.15	0.60	0.29	0.17	0.17	0.16	0.18	0.91	0.07	0.17	305,359,324,369
956	2.5	0.24	0.15	0.60	0.29	0.17	0.17	0.16	0.18	0.91	0.07	0.17	305,359,324,369
957	2.5	0.24	0.15	0.60	0.29	0.17	0.17	0.16	0.18	0.91	0.07	0.17	305,359,324,369
958	2.5	0.24	0.15	0.60	0.29	0.17	0.17	0.16	0.18	0.91	0.07	0.17	305,359,324,369
959	2.5	0.24	0.15	0.60	0.29	0.17	0.17	0.16	0.18	0.91	0.07	0.17	305,359,324,369
960	2.5	0.24	0.15	0.60	0.29	0.17	0.17	0.16	0.18	0.91	0.07	0.17	305,359,324,369
961	2.5	0.24	0.15	0.60	0.29	0.17	0.17	0.16	0.18	0.91	0.07	0.17	305,359,324,369
962	2.5	0.24	0.15	0.60	0.29	0.17	0.17	0.16	0.18	0.91	0.07	0.17	305,359,324,369
963	2.5	0.24	0.15	0.60	0.29	0.17	0.17	0.16	0.18	0.91	0.07	0.17	305,359,324,369
964	2.5	0.24	0.15	0.60	0.29	0.17	0.17	0.16	0.18	0.91	0.07	0.17	305,359,324,369
965	2.5	0.24	0.15	0.60	0.29	0.17	0.17	0.16	0.18	0.91	0.07	0.17	305,359,324,369
966	2.5	0.22	0.14	0.62	0.29	0.16	0.16	0.17	0.17	0.85	0.07	0.17	305,359,324,372
967	2.5	0.22	0.14	0.62	0.29	0.16	0.16	0.17	0.17	0.85	0.07	0.17	305,359,324,372
968	2.5	0.22	0.14	0.62	0.29	0.16	0.16	0.17	0.17	0.85	0.07	0.17	305,359,324,372
969	2.5	0.22	0.14	0.62	0.29	0.16	0.16	0.17	0.17	0.85	0.07	0.17	305,359,324,372
970	2.5	0.22	0.14	0.62	0.29	0.16	0.16	0.17	0.17	0.85	0.07	0.17	305,359,324,372
971	2.5	0.22	0.14	0.62	0.29	0.16	0.16	0.17	0.17	0.85	0.07	0.17	305,359,324,372
972	2.5	0.22	0.14	0.62	0.29	0.16	0.16	0.17	0.17	0.85	0.07	0.17	305,359,324,372
973	2.5	0.22	0.14	0.62	0.29	0.16	0.16	0.17	0.17	0.85	0.07	0.17	305,359,324,372
974	2.5	0.22	0.14	0.62	0.29	0.16	0.16	0.17	0.17	0.85	0.07	0.17	305,359,324,372
975	2.5	0.22	0.14	0.62	0.29	0.16	0.16	0.17	0.17	0.85	0.07	0.17	305,359,324,372
976	2.5	0.22	0.14	0.62	0.29	0.16	0.16	0.17	0.17	0.85	0.07	0.17	305,359,324,372
977	2.5	0.22	0.14	0.62	0.29	0.16	0.16	0.17	0.17	0.85	0.07	0.17	305,359,324,372
978	2.5	0.22	0.14	0.62	0.29	0.16	0.16	0.17	0.17	0.85	0.07	0.17	305,359,324,372
979	2.5	0.22	0.14	0.62	0.29	0.16	0.16	0.17	0.17	0.85	0.07	0.17	305,359,324,372
980	2.5	0.22	0.14	0.62	0.29	0.16	0.16	0.17	0.17	0.85	0.07	0.17	305,359,324,372
981	2.5	0.22	0.14	0.62	0.29	0.16	0.16	0.17	0.17	0.85	0.07	0.17	305,359,324,372
982	2.5	0.22	0.14	0.62	0.29	0.16	0.16	0.17	0.17	0.85	0.07	0.17	305,359,324,372
983	2.5	0.22	0.14	0.62	0.29	0.16	0.16	0.17	0.17	0.85	0.07	0.17	305,359,324,372
984	2.5	0.22	0.14	0.62	0.29	0.16	0.16	0.17	0.17	0.85	0.07	0.17	305,359,324,372
985	2.5	0.22	0.14	0.62	0.29	0.16	0.16	0.17	0.17	0.85	0.07	0.17	305,359,324,372
986	2.5	0.22	0.14	0.62	0.29	0.16	0.16	0.17	0.17	0.85	0.07	0.17	305,359,324,372
987	2.5	0.22	0.14	0.62	0.29	0.16	0.16	0.17	0.17	0.85	0.07	0.17	305,359,324,372
988	2.5	0.22	0.14	0.62	0.29	0.16	0.16	0.17	0.17	0.85	0.07	0.17	305,359,324,372
989	2.5	0.22	0.14	0.62	0.29	0.16	0.16	0.17	0.17	0.85	0.07	0.17	305,359,324,372

VALUTAZIONE DI VULNERABILITÀ SISMICA DEL MANUFATTO DI SCARICO

RAGGRUPPAMENTO TEMPORANEO D'IMPRESA:



CAPOGRUPPO



MANDANTE



MANDANTE



MANDANTE

MN-E-394-M

BOZZA DI PROGETTO DEFINITIVO

Nodo	h0/t	Ecc/t(M)	Ecc/t	Fi t	P/Ao	P/Ao(s)	P/Ap	P/Acv	Ver Mo	Ver Mo(S)	Ver Mp	Ver. V	Rif. cmb
990	2.5	0.22	0.14	0.62	0.29	0.16	0.16	0.17	0.17	0.85	0.07	0.17	305,359,324,372
991	2.5	0.22	0.14	0.62	0.29	0.16	0.16	0.17	0.17	0.85	0.07	0.17	305,359,324,372
992	2.5	0.22	0.14	0.62	0.29	0.16	0.16	0.17	0.17	0.85	0.07	0.17	305,359,324,372
993	2.5	0.22	0.14	0.62	0.29	0.16	0.16	0.17	0.17	0.85	0.07	0.17	305,359,324,372
994	2.5	0.22	0.14	0.62	0.29	0.16	0.16	0.17	0.17	0.85	0.07	0.17	305,359,324,372
995	2.5	0.22	0.14	0.62	0.29	0.16	0.16	0.17	0.17	0.85	0.07	0.17	305,359,324,372
996	2.5	0.22	0.14	0.62	0.29	0.16	0.16	0.17	0.17	0.85	0.07	0.17	305,359,324,372
997	2.5	0.22	0.14	0.62	0.29	0.16	0.16	0.17	0.17	0.85	0.07	0.17	305,359,324,372
998	2.5	0.22	0.14	0.62	0.29	0.16	0.16	0.17	0.17	0.85	0.07	0.17	305,359,324,372
999	2.5	0.22	0.14	0.62	0.29	0.16	0.16	0.17	0.17	0.85	0.07	0.17	305,359,324,372
1000	2.5	0.22	0.14	0.62	0.29	0.16	0.16	0.17	0.17	0.85	0.07	0.17	305,359,324,372
1001	2.5	0.22	0.14	0.62	0.29	0.16	0.16	0.17	0.17	0.85	0.07	0.17	305,359,324,372
1002	2.5	0.22	0.14	0.62	0.29	0.16	0.16	0.17	0.17	0.85	0.07	0.17	305,359,324,372
1003	2.5	0.22	0.14	0.62	0.29	0.16	0.16	0.17	0.17	0.85	0.07	0.17	305,359,324,372
1004	2.5	0.22	0.14	0.62	0.29	0.16	0.16	0.17	0.17	0.85	0.07	0.17	305,359,324,372
1005	2.5	0.18	0.11	0.67	0.27	0.15	0.15	0.16	0.14	0.74	0.08	0.16	305,359,324,372
1006	2.5	0.18	0.11	0.67	0.27	0.15	0.15	0.16	0.14	0.74	0.08	0.16	305,359,324,372
1007	2.5	0.18	0.11	0.67	0.27	0.15	0.15	0.16	0.14	0.74	0.08	0.16	305,359,324,372
1008	2.5	0.18	0.11	0.67	0.27	0.15	0.15	0.16	0.14	0.74	0.08	0.16	305,359,324,372
1009	2.5	0.18	0.11	0.67	0.27	0.15	0.15	0.16	0.14	0.74	0.08	0.16	305,359,324,372
1010	2.5	0.18	0.11	0.67	0.27	0.15	0.15	0.16	0.14	0.74	0.08	0.16	305,359,324,372
1011	2.5	0.18	0.11	0.67	0.27	0.15	0.15	0.16	0.14	0.74	0.08	0.16	305,359,324,372
1012	2.5	0.18	0.11	0.67	0.27	0.15	0.15	0.16	0.14	0.74	0.08	0.16	305,359,324,372
1013	2.5	0.18	0.11	0.67	0.27	0.15	0.15	0.16	0.14	0.74	0.08	0.16	305,359,324,372
1014	2.5	0.18	0.11	0.67	0.27	0.15	0.15	0.16	0.14	0.74	0.08	0.16	305,359,324,372
1015	2.5	0.18	0.11	0.67	0.27	0.15	0.15	0.16	0.14	0.74	0.08	0.16	305,359,324,372
1016	2.5	0.18	0.11	0.67	0.27	0.15	0.15	0.16	0.14	0.74	0.08	0.16	305,359,324,372
1017	2.5	0.18	0.11	0.67	0.27	0.15	0.15	0.16	0.14	0.74	0.08	0.16	305,359,324,372
1018	2.5	0.18	0.11	0.67	0.27	0.15	0.15	0.16	0.14	0.74	0.08	0.16	305,359,324,372
1019	2.5	0.18	0.11	0.67	0.27	0.15	0.15	0.16	0.14	0.74	0.08	0.16	305,359,324,372
1020	2.5	0.18	0.11	0.67	0.27	0.15	0.15	0.16	0.14	0.74	0.08	0.16	305,359,324,372
1021	2.5	0.18	0.11	0.67	0.27	0.15	0.15	0.16	0.14	0.74	0.08	0.16	305,359,324,372
1022	2.5	0.18	0.11	0.67	0.27	0.15	0.15	0.16	0.14	0.74	0.08	0.16	305,359,324,372
1023	2.5	0.18	0.11	0.67	0.27	0.15	0.15	0.16	0.14	0.74	0.08	0.16	305,359,324,372
1024	2.5	0.18	0.11	0.67	0.27	0.15	0.15	0.16	0.14	0.74	0.08	0.16	305,359,324,372
1025	2.5	0.18	0.11	0.67	0.27	0.15	0.15	0.16	0.14	0.74	0.08	0.16	305,359,324,372
1026	2.5	0.18	0.11	0.67	0.27	0.15	0.15	0.16	0.14	0.74	0.08	0.16	305,359,324,372
1027	2.5	0.18	0.11	0.67	0.27	0.15	0.15	0.16	0.14	0.74	0.08	0.16	305,359,324,372
1028	2.5	0.18	0.11	0.67	0.27	0.15	0.15	0.16	0.14	0.74	0.08	0.16	305,359,324,372
1029	2.5	0.18	0.11	0.67	0.27	0.15	0.15	0.16	0.14	0.74	0.08	0.16	305,359,324,372
1030	2.5	0.18	0.11	0.67	0.27	0.15	0.15	0.16	0.14	0.74	0.08	0.16	305,359,324,372
1031	2.5	0.18	0.11	0.67	0.27	0.15	0.15	0.16	0.14	0.74	0.08	0.16	305,359,324,372
1032	2.5	0.18	0.11	0.67	0.27	0.15	0.15	0.16	0.14	0.74	0.08	0.16	305,359,324,372
1033	2.5	0.18	0.11	0.67	0.27	0.15	0.15	0.16	0.14	0.74	0.08	0.16	305,359,324,372
1034	2.5	0.18	0.11	0.67	0.27	0.15	0.15	0.16	0.14	0.74	0.08	0.16	305,359,324,372
1035	2.5	0.18	0.11	0.67	0.27	0.15	0.15	0.16	0.14	0.74	0.08	0.16	305,359,324,372
1036	2.5	0.18	0.11	0.67	0.27	0.15	0.15	0.16	0.14	0.74	0.08	0.16	305,359,324,372
1037	2.5	0.18	0.11	0.67	0.27	0.15	0.15	0.16	0.14	0.74	0.08	0.16	305,359,324,372
1038	2.5	0.18	0.11	0.67	0.27	0.15	0.15	0.16	0.14	0.74	0.08	0.16	305,359,324,372
1039	2.5	0.18	0.11	0.67	0.27	0.15	0.15	0.16	0.14	0.74	0.08	0.16	305,359,324,372
1040	2.5	0.18	0.11	0.67	0.27	0.15	0.15	0.16	0.14	0.74	0.08	0.16	305,359,324,372
1041	2.5	0.18	0.11	0.67	0.27	0.15	0.15	0.16	0.14	0.74	0.08	0.16	305,359,324,372
1042	2.5	0.18	0.11	0.67	0.27	0.15	0.15	0.16	0.14	0.74	0.08	0.16	305,359,324,372
1043	2.5	0.18	0.11	0.67	0.27	0.15	0.15	0.16	0.14	0.74	0.08	0.16	305,359,324,372
1044	2.5	0.16	0.10	0.70	0.26	0.14	0.14	0.15	0.13	0.68	0.08	0.16	305,359,324,372
1045	2.5	0.16	0.10	0.70	0.26	0.14	0.14	0.15	0.13	0.68	0.08	0.16	305,359,324,372
1046	2.5	0.16	0.10	0.70	0.26	0.14	0.14	0.15	0.13	0.68	0.08	0.16	305,359,324,372
1047	2.5	0.16	0.10	0.70	0.26	0.14	0.14	0.15	0.13	0.68	0.08	0.16	305,359,324,372
1048	2.5	0.16	0.10	0.70	0.26	0.14	0.14	0.15	0.13	0.68	0.08	0.16	305,359,324,372
1049	2.5	0.16	0.10	0.70	0.26	0.14	0.14	0.15	0.13	0.68	0.08	0.16	305,359,324,372
1050	2.5	0.16	0.10	0.70	0.26	0.14	0.14	0.15	0.13	0.68	0.08	0.16	305,359,324,372
1051	2.5	0.16	0.10	0.70	0.26	0.14	0.14	0.15	0.13	0.68	0.08	0.16	305,359,324,372
1052	2.5	0.16	0.10	0.70	0.26	0.14	0.14	0.15	0.13	0.68	0.08	0.16	305,359,324,372
1053	2.5	0.16	0.10	0.70	0.26	0.14	0.14	0.15	0.13	0.68	0.08	0.16	305,359,324,372
1054	2.5	0.16	0.10	0.70	0.26	0.14	0.14	0.15	0.13	0.68	0.08	0.16	305,359,324,372

VALUTAZIONE DI VULNERABILITÀ SISMICA DEL MANUFATTO DI SCARICO

RAGGRUPPAMENTO TEMPORANEO D'IMPRESA:



CAOGRUPPO



MANDANTE



MANDANTE



MANDANTE

MN-E-394-M

BOZZA DI PROGETTO DEFINITIVO

Nodo	h0/t	Ecc/t(M)	Ecc/t	Fi t	P/Ao	P/Ao(s)	P/Ap	P/Acv	Ver Mo	Ver Mo(S)	Ver Mp	Ver. V	Rif. cmb
1055	2.5	0.16	0.10	0.70	0.26	0.14	0.14	0.15	0.13	0.68	0.08	0.16	305,359,324,372
1056	2.5	0.16	0.10	0.70	0.26	0.14	0.14	0.15	0.13	0.68	0.08	0.16	305,359,324,372
1057	2.5	0.16	0.10	0.70	0.26	0.14	0.14	0.15	0.13	0.68	0.08	0.16	305,359,324,372
1058	2.5	0.16	0.10	0.70	0.26	0.14	0.14	0.15	0.13	0.68	0.08	0.16	305,359,324,372
1059	2.5	0.16	0.10	0.70	0.26	0.14	0.14	0.15	0.13	0.68	0.08	0.16	305,359,324,372
1060	2.5	0.16	0.10	0.70	0.26	0.14	0.14	0.15	0.13	0.68	0.08	0.16	305,359,324,372
1061	2.5	0.16	0.10	0.70	0.26	0.14	0.14	0.15	0.13	0.68	0.08	0.16	305,359,324,372
1062	2.5	0.16	0.10	0.70	0.26	0.14	0.14	0.15	0.13	0.68	0.08	0.16	305,359,324,372
1063	2.5	0.16	0.10	0.70	0.26	0.14	0.14	0.15	0.13	0.68	0.08	0.16	305,359,324,372
1064	2.5	0.16	0.10	0.70	0.26	0.14	0.14	0.15	0.13	0.68	0.08	0.16	305,359,324,372
1065	2.5	0.16	0.10	0.70	0.26	0.14	0.14	0.15	0.13	0.68	0.08	0.16	305,359,324,372
1066	2.5	0.16	0.10	0.70	0.26	0.14	0.14	0.15	0.13	0.68	0.08	0.16	305,359,324,372
1067	2.5	0.16	0.10	0.70	0.26	0.14	0.14	0.15	0.13	0.68	0.08	0.16	305,359,324,372
1068	2.5	0.16	0.10	0.70	0.26	0.14	0.14	0.15	0.13	0.68	0.08	0.16	305,359,324,372
1069	2.5	0.16	0.10	0.70	0.26	0.14	0.14	0.15	0.13	0.68	0.08	0.16	305,359,324,372
1070	2.5	0.16	0.10	0.70	0.26	0.14	0.14	0.15	0.13	0.68	0.08	0.16	305,359,324,372
1071	2.5	0.16	0.10	0.70	0.26	0.14	0.14	0.15	0.13	0.68	0.08	0.16	305,359,324,372
1072	2.5	0.16	0.10	0.70	0.26	0.14	0.14	0.15	0.13	0.68	0.08	0.16	305,359,324,372
1073	2.5	0.16	0.10	0.70	0.26	0.14	0.14	0.15	0.13	0.68	0.08	0.16	305,359,324,372
1074	2.5	0.16	0.10	0.70	0.26	0.14	0.14	0.15	0.13	0.68	0.08	0.16	305,359,324,372
1075	2.5	0.16	0.10	0.70	0.26	0.14	0.14	0.15	0.13	0.68	0.08	0.16	305,359,324,372
1076	2.5	0.16	0.10	0.70	0.26	0.14	0.14	0.15	0.13	0.68	0.08	0.16	305,359,324,372
1077	2.5	0.16	0.10	0.70	0.26	0.14	0.14	0.15	0.13	0.68	0.08	0.16	305,359,324,372
1078	2.5	0.16	0.10	0.70	0.26	0.14	0.14	0.15	0.13	0.68	0.08	0.16	305,359,324,372
1079	2.5	0.16	0.10	0.70	0.26	0.14	0.14	0.15	0.13	0.68	0.08	0.16	305,359,324,372
1080	2.5	0.16	0.10	0.70	0.26	0.14	0.14	0.15	0.13	0.68	0.08	0.16	305,359,324,372
1081	2.5	0.16	0.10	0.70	0.26	0.14	0.14	0.15	0.13	0.68	0.08	0.16	305,359,324,372
1082	2.5	0.16	0.10	0.70	0.26	0.14	0.14	0.15	0.13	0.68	0.08	0.16	305,359,324,372
1083	2.5	0.13	0.08	0.73	0.25	0.14	0.14	0.14	0.13	0.61	0.08	0.15	305,359,324,372
1084	2.5	0.13	0.08	0.73	0.25	0.14	0.14	0.14	0.13	0.61	0.08	0.15	305,359,324,372
1085	2.5	0.13	0.08	0.73	0.25	0.14	0.14	0.14	0.13	0.61	0.08	0.15	305,359,324,372
1086	2.5	0.13	0.08	0.73	0.25	0.14	0.14	0.14	0.13	0.61	0.08	0.15	305,359,324,372
1087	2.5	0.13	0.08	0.73	0.25	0.14	0.14	0.14	0.13	0.61	0.08	0.15	305,359,324,372
1088	2.5	0.13	0.08	0.73	0.25	0.14	0.14	0.14	0.13	0.61	0.08	0.15	305,359,324,372
1089	2.5	0.13	0.08	0.73	0.25	0.14	0.14	0.14	0.13	0.61	0.08	0.15	305,359,324,372
1090	2.5	0.13	0.08	0.73	0.25	0.14	0.14	0.14	0.13	0.61	0.08	0.15	305,359,324,372
1091	2.5	0.13	0.08	0.73	0.25	0.14	0.14	0.14	0.13	0.61	0.08	0.15	305,359,324,372
1092	2.5	0.13	0.08	0.73	0.25	0.14	0.14	0.14	0.13	0.61	0.08	0.15	305,359,324,372
1093	2.5	0.13	0.08	0.73	0.25	0.14	0.14	0.14	0.13	0.61	0.08	0.15	305,359,324,372
1094	2.5	0.13	0.08	0.73	0.25	0.14	0.14	0.14	0.13	0.61	0.08	0.15	305,359,324,372
1095	2.5	0.13	0.08	0.73	0.25	0.14	0.14	0.14	0.13	0.61	0.08	0.15	305,359,324,372
1096	2.5	0.13	0.08	0.73	0.25	0.14	0.14	0.14	0.13	0.61	0.08	0.15	305,359,324,372
1097	2.5	0.13	0.08	0.73	0.25	0.14	0.14	0.14	0.13	0.61	0.08	0.15	305,359,324,372
1098	2.5	0.13	0.08	0.73	0.25	0.14	0.14	0.14	0.13	0.61	0.08	0.15	305,359,324,372
1099	2.5	0.13	0.08	0.73	0.25	0.14	0.14	0.14	0.13	0.61	0.08	0.15	305,359,324,372
1100	2.5	0.13	0.08	0.73	0.25	0.14	0.14	0.14	0.13	0.61	0.08	0.15	305,359,324,372
1101	2.5	0.13	0.08	0.73	0.25	0.14	0.14	0.14	0.13	0.61	0.08	0.15	305,359,324,372
1102	2.5	0.13	0.08	0.73	0.25	0.14	0.14	0.14	0.13	0.61	0.08	0.15	305,359,324,372
1103	2.5	0.13	0.08	0.73	0.25	0.14	0.14	0.14	0.13	0.61	0.08	0.15	305,359,324,372
1104	2.5	0.13	0.08	0.73	0.25	0.14	0.14	0.14	0.13	0.61	0.08	0.15	305,359,324,372
1105	2.5	0.13	0.08	0.73	0.25	0.14	0.14	0.14	0.13	0.61	0.08	0.15	305,359,324,372
1106	2.5	0.13	0.08	0.73	0.25	0.14	0.14	0.14	0.13	0.61	0.08	0.15	305,359,324,372
1107	2.5	0.13	0.08	0.73	0.25	0.14	0.14	0.14	0.13	0.61	0.08	0.15	305,359,324,372
1108	2.5	0.13	0.08	0.73	0.25	0.14	0.14	0.14	0.13	0.61	0.08	0.15	305,359,324,372
1109	2.5	0.13	0.08	0.73	0.25	0.14	0.14	0.14	0.13	0.61	0.08	0.15	305,359,324,372
1110	2.5	0.13	0.08	0.73	0.25	0.14	0.14	0.14	0.13	0.61	0.08	0.15	305,359,324,372
1111	2.5	0.13	0.08	0.73	0.25	0.14	0.14	0.14	0.13	0.61	0.08	0.15	305,359,324,372
1112	2.5	0.13	0.08	0.73	0.25	0.14	0.14	0.14	0.13	0.61	0.08	0.15	305,359,324,372
1113	2.5	0.13	0.08	0.73	0.25	0.14	0.14	0.14	0.13	0.61	0.08	0.15	305,359,324,372
1114	2.5	0.13	0.08	0.73	0.25	0.14	0.14	0.14	0.13	0.61	0.08	0.15	305,359,324,372
1115	2.5	0.13	0.08	0.73	0.25	0.14	0.14	0.14	0.13	0.61	0.08	0.15	305,359,324,372
1116	2.5	0.13	0.08	0.73	0.25	0.14	0.14	0.14	0.13	0.61	0.08	0.15	305,359,324,372
1117	2.5	0.13	0.08	0.73	0.25	0.14	0.14	0.14	0.13	0.61	0.08	0.15	305,359,324,372
1118	2.5	0.13	0.08	0.73	0.25	0.14	0.14	0.14	0.13	0.61	0.08	0.15	305,359,324,372
1119	2.5	0.13	0.08	0.73	0.25	0.14	0.14	0.14	0.13	0.61	0.08	0.15	305,359,324,372

VALUTAZIONE DI VULNERABILITÀ SISMICA DEL MANUFATTO DI SCARICO

RAGGRUPPAMENTO TEMPORANEO D'IMPRESA:



CAPOGRUPPO



MANDANTE



MANDANTE



MANDANTE

MN-E-394-M

BOZZA DI PROGETTO DEFINITIVO

Nodo	h0/t	Ecc/t(M)	Ecc/t	Fi t	P/Ao	P/Ao(s)	P/Ap	P/Acv	Ver Mo	Ver Mo(S)	Ver Mp	Ver. V	Rif. cmb
1120	2.5	0.13	0.08	0.73	0.25	0.14	0.14	0.14	0.13	0.61	0.08	0.15	305,359,324,372
1121	2.5	0.13	0.08	0.73	0.25	0.14	0.14	0.14	0.13	0.61	0.08	0.15	305,359,324,372
1122	2.5	0.10	0.07	0.78	0.25	0.13	0.13	0.14	0.11	0.55	0.08	0.15	305,359,324,372
1123	2.5	0.10	0.07	0.78	0.25	0.13	0.13	0.14	0.11	0.55	0.08	0.15	305,359,324,372
1124	2.5	0.10	0.07	0.78	0.25	0.13	0.13	0.14	0.11	0.55	0.08	0.15	305,359,324,372
1125	2.5	0.10	0.07	0.78	0.25	0.13	0.13	0.14	0.11	0.55	0.08	0.15	305,359,324,372
1126	2.5	0.10	0.07	0.78	0.25	0.13	0.13	0.14	0.11	0.55	0.08	0.15	305,359,324,372
1127	2.5	0.10	0.07	0.78	0.25	0.13	0.13	0.14	0.11	0.55	0.08	0.15	305,359,324,372
1128	2.5	0.10	0.07	0.78	0.25	0.13	0.13	0.14	0.11	0.55	0.08	0.15	305,359,324,372
1129	2.5	0.10	0.07	0.78	0.25	0.13	0.13	0.14	0.11	0.55	0.08	0.15	305,359,324,372
1130	2.5	0.10	0.07	0.78	0.25	0.13	0.13	0.14	0.11	0.55	0.08	0.15	305,359,324,372
1131	2.5	0.10	0.07	0.78	0.25	0.13	0.13	0.14	0.11	0.55	0.08	0.15	305,359,324,372
1132	2.5	0.10	0.07	0.78	0.25	0.13	0.13	0.14	0.11	0.55	0.08	0.15	305,359,324,372
1133	2.5	0.10	0.07	0.78	0.25	0.13	0.13	0.14	0.11	0.55	0.08	0.15	305,359,324,372
1134	2.5	0.10	0.07	0.78	0.25	0.13	0.13	0.14	0.11	0.55	0.08	0.15	305,359,324,372
1135	2.5	0.10	0.07	0.78	0.25	0.13	0.13	0.14	0.11	0.55	0.08	0.15	305,359,324,372
1136	2.5	0.10	0.07	0.78	0.25	0.13	0.13	0.14	0.11	0.55	0.08	0.15	305,359,324,372
1137	2.5	0.10	0.07	0.78	0.25	0.13	0.13	0.14	0.11	0.55	0.08	0.15	305,359,324,372
1138	2.5	0.10	0.07	0.78	0.25	0.13	0.13	0.14	0.11	0.55	0.08	0.15	305,359,324,372
1139	2.5	0.10	0.07	0.78	0.25	0.13	0.13	0.14	0.11	0.55	0.08	0.15	305,359,324,372
1140	2.5	0.10	0.07	0.78	0.25	0.13	0.13	0.14	0.11	0.55	0.08	0.15	305,359,324,372
1141	2.5	0.10	0.07	0.78	0.25	0.13	0.13	0.14	0.11	0.55	0.08	0.15	305,359,324,372
1142	2.5	0.10	0.07	0.78	0.25	0.13	0.13	0.14	0.11	0.55	0.08	0.15	305,359,324,372
1143	2.5	0.10	0.07	0.78	0.25	0.13	0.13	0.14	0.11	0.55	0.08	0.15	305,359,324,372
1144	2.5	0.10	0.07	0.78	0.25	0.13	0.13	0.14	0.11	0.55	0.08	0.15	305,359,324,372
1145	2.5	0.10	0.07	0.78	0.25	0.13	0.13	0.14	0.11	0.55	0.08	0.15	305,359,324,372
1146	2.5	0.10	0.07	0.78	0.25	0.13	0.13	0.14	0.11	0.55	0.08	0.15	305,359,324,372
1147	2.5	0.10	0.07	0.78	0.25	0.13	0.13	0.14	0.11	0.55	0.08	0.15	305,359,324,372
1148	2.5	0.10	0.07	0.78	0.25	0.13	0.13	0.14	0.11	0.55	0.08	0.15	305,359,324,372
1149	2.5	0.10	0.07	0.78	0.25	0.13	0.13	0.14	0.11	0.55	0.08	0.15	305,359,324,372
1150	2.5	0.10	0.07	0.78	0.25	0.13	0.13	0.14	0.11	0.55	0.08	0.15	305,359,324,372
1151	2.5	0.10	0.07	0.78	0.25	0.13	0.13	0.14	0.11	0.55	0.08	0.15	305,359,324,372
1152	2.5	0.10	0.07	0.78	0.25	0.13	0.13	0.14	0.11	0.55	0.08	0.15	305,359,324,372
1153	2.5	0.10	0.07	0.78	0.25	0.13	0.13	0.14	0.11	0.55	0.08	0.15	305,359,324,372
1154	2.5	0.10	0.07	0.78	0.25	0.13	0.13	0.14	0.11	0.55	0.08	0.15	305,359,324,372
1155	2.5	0.10	0.07	0.78	0.25	0.13	0.13	0.14	0.11	0.55	0.08	0.15	305,359,324,372
1156	2.5	0.10	0.07	0.78	0.25	0.13	0.13	0.14	0.11	0.55	0.08	0.15	305,359,324,372
1157	2.5	0.10	0.07	0.78	0.25	0.13	0.13	0.14	0.11	0.55	0.08	0.15	305,359,324,372
1158	2.5	0.10	0.07	0.78	0.25	0.13	0.13	0.14	0.11	0.55	0.08	0.15	305,359,324,372
1159	2.5	0.10	0.07	0.78	0.25	0.13	0.13	0.14	0.11	0.55	0.08	0.15	305,359,324,372
1160	2.5	0.10	0.07	0.78	0.25	0.13	0.13	0.14	0.11	0.55	0.08	0.15	305,359,324,372
1161	2.5	0.07	0.05	0.83	0.24	0.13	0.13	0.13	0.10	0.48	0.09	0.15	305,359,324,372
1162	2.5	0.07	0.05	0.83	0.24	0.13	0.13	0.13	0.10	0.48	0.09	0.15	305,359,324,372
1163	2.5	0.07	0.05	0.83	0.24	0.13	0.13	0.13	0.10	0.48	0.09	0.15	305,359,324,372
1164	2.5	0.07	0.05	0.83	0.24	0.13	0.13	0.13	0.10	0.48	0.09	0.15	305,359,324,372
1165	2.5	0.07	0.05	0.83	0.24	0.13	0.13	0.13	0.10	0.48	0.09	0.15	305,359,324,372
1166	2.5	0.07	0.05	0.83	0.24	0.13	0.13	0.13	0.10	0.48	0.09	0.15	305,359,324,372
1167	2.5	0.07	0.05	0.83	0.24	0.13	0.13	0.13	0.10	0.48	0.09	0.15	305,359,324,372
1168	2.5	0.07	0.05	0.83	0.24	0.13	0.13	0.13	0.10	0.48	0.09	0.15	305,359,324,372
1169	2.5	0.07	0.05	0.83	0.24	0.13	0.13	0.13	0.10	0.48	0.09	0.15	305,359,324,372
1170	2.5	0.07	0.05	0.83	0.24	0.13	0.13	0.13	0.10	0.48	0.09	0.15	305,359,324,372
1171	2.5	0.07	0.05	0.83	0.24	0.13	0.13	0.13	0.10	0.48	0.09	0.15	305,359,324,372
1172	2.5	0.07	0.05	0.83	0.24	0.13	0.13	0.13	0.10	0.48	0.09	0.15	305,359,324,372
1173	2.5	0.07	0.05	0.83	0.24	0.13	0.13	0.13	0.10	0.48	0.09	0.15	305,359,324,372
1174	2.5	0.07	0.05	0.83	0.24	0.13	0.13	0.13	0.10	0.48	0.09	0.15	305,359,324,372
1175	2.5	0.07	0.05	0.83	0.24	0.13	0.13	0.13	0.10	0.48	0.09	0.15	305,359,324,372
1176	2.5	0.07	0.05	0.83	0.24	0.13	0.13	0.13	0.10	0.48	0.09	0.15	305,359,324,372
1177	2.5	0.07	0.05	0.83	0.24	0.13	0.13	0.13	0.10	0.48	0.09	0.15	305,359,324,372
1178	2.5	0.07	0.05	0.83	0.24	0.13	0.13	0.13	0.10	0.48	0.09	0.15	305,359,324,372
1179	2.5	0.07	0.05	0.83	0.24	0.13	0.13	0.13	0.10	0.48	0.09	0.15	305,359,324,372
1180	2.5	0.07	0.05	0.83	0.24	0.13	0.13	0.13	0.10	0.48	0.09	0.15	305,359,324,372
1181	2.5	0.07	0.05	0.83	0.24	0.13	0.13	0.13	0.10	0.48	0.09	0.15	305,359,324,372
1182	2.5	0.07	0.05	0.83	0.24	0.13	0.13	0.13	0.10	0.48	0.09	0.15	305,359,324,372
1183	2.5	0.07	0.05	0.83	0.24	0.13	0.13	0.13	0.10	0.48	0.09	0.15	305,359,324,372
1184	2.5	0.07	0.05	0.83	0.24	0.13	0.13	0.13	0.10	0.48	0.09	0.15	305,359,324,372

VALUTAZIONE DI VULNERABILITÀ SISMICA DEL MANUFATTO DI SCARICO

RAGGRUPPAMENTO TEMPORANEO D'IMPRESA:



CAPOGRUPPO



MANDANTE



MANDANTE



MANDANTE

MN-E-394-M

BOZZA DI PROGETTO DEFINITIVO

Nodo	h0/t	Ecc/t(M)	Ecc/t	Fi t	P/Ao	P/Ao(s)	P/Ap	P/Acv	Ver Mo	Ver Mo(S)	Ver Mp	Ver. V	Rif. cmb
1185	2.5	0.07	0.05	0.83	0.24	0.13	0.13	0.13	0.10	0.48	0.09	0.15	305,359,324,372
1186	2.5	0.07	0.05	0.83	0.24	0.13	0.13	0.13	0.10	0.48	0.09	0.15	305,359,324,372
1187	2.5	0.07	0.05	0.83	0.24	0.13	0.13	0.13	0.10	0.48	0.09	0.15	305,359,324,372
1188	2.5	0.07	0.05	0.83	0.24	0.13	0.13	0.13	0.10	0.48	0.09	0.15	305,359,324,372
1189	2.5	0.07	0.05	0.83	0.24	0.13	0.13	0.13	0.10	0.48	0.09	0.15	305,359,324,372
1190	2.5	0.07	0.05	0.83	0.24	0.13	0.13	0.13	0.10	0.48	0.09	0.15	305,359,324,372
1191	2.5	0.07	0.05	0.83	0.24	0.13	0.13	0.13	0.10	0.48	0.09	0.15	305,359,324,372
1192	2.5	0.07	0.05	0.83	0.24	0.13	0.13	0.13	0.10	0.48	0.09	0.15	305,359,324,372
1193	2.5	0.07	0.05	0.83	0.24	0.13	0.13	0.13	0.10	0.48	0.09	0.15	305,359,324,372
1194	2.5	0.07	0.05	0.83	0.24	0.13	0.13	0.13	0.10	0.48	0.09	0.15	305,359,324,372
1195	2.5	0.07	0.05	0.83	0.24	0.13	0.13	0.13	0.10	0.48	0.09	0.15	305,359,324,372
1196	2.5	0.07	0.05	0.83	0.24	0.13	0.13	0.13	0.10	0.48	0.09	0.15	305,359,324,372
1197	2.5	0.07	0.05	0.83	0.24	0.13	0.13	0.13	0.10	0.48	0.09	0.15	305,359,324,372
1198	2.5	0.07	0.05	0.83	0.24	0.13	0.13	0.13	0.10	0.48	0.09	0.15	305,359,324,372
1199	2.5	0.07	0.05	0.83	0.24	0.13	0.13	0.13	0.10	0.48	0.09	0.15	305,359,324,372
1200	2.5	0.04	0.03	0.89	0.23	0.12	0.12	0.13	0.09	0.41	0.10	0.14	305,359,324,372
1201	2.5	0.04	0.03	0.89	0.23	0.12	0.12	0.13	0.09	0.41	0.10	0.14	305,359,324,372
1202	2.5	0.04	0.03	0.89	0.23	0.12	0.12	0.13	0.09	0.41	0.10	0.14	305,359,324,372
1203	2.5	0.04	0.03	0.89	0.23	0.12	0.12	0.13	0.09	0.41	0.10	0.14	305,359,324,372
1204	2.5	0.04	0.03	0.89	0.23	0.12	0.12	0.13	0.09	0.41	0.10	0.14	305,359,324,372
1205	2.5	0.04	0.03	0.89	0.23	0.12	0.12	0.13	0.09	0.41	0.10	0.14	305,359,324,372
1206	2.5	0.04	0.03	0.89	0.23	0.12	0.12	0.13	0.09	0.41	0.10	0.14	305,359,324,372
1207	2.5	0.04	0.03	0.89	0.23	0.12	0.12	0.13	0.09	0.41	0.10	0.14	305,359,324,372
1208	2.5	0.04	0.03	0.89	0.23	0.12	0.12	0.13	0.09	0.41	0.10	0.14	305,359,324,372
1209	2.5	0.04	0.03	0.89	0.23	0.12	0.12	0.13	0.09	0.41	0.10	0.14	305,359,324,372
1210	2.5	0.04	0.03	0.89	0.23	0.12	0.12	0.13	0.09	0.41	0.10	0.14	305,359,324,372
1211	2.5	0.04	0.03	0.89	0.23	0.12	0.12	0.13	0.09	0.41	0.10	0.14	305,359,324,372
1212	2.5	0.04	0.03	0.89	0.23	0.12	0.12	0.13	0.09	0.41	0.10	0.14	305,359,324,372
1213	2.5	0.04	0.03	0.89	0.23	0.12	0.12	0.13	0.09	0.41	0.10	0.14	305,359,324,372
1214	2.5	0.04	0.03	0.89	0.23	0.12	0.12	0.13	0.09	0.41	0.10	0.14	305,359,324,372
1215	2.5	0.04	0.03	0.89	0.23	0.12	0.12	0.13	0.09	0.41	0.10	0.14	305,359,324,372
1216	2.5	0.04	0.03	0.89	0.23	0.12	0.12	0.13	0.09	0.41	0.10	0.14	305,359,324,372
1217	2.5	0.04	0.03	0.89	0.23	0.12	0.12	0.13	0.09	0.41	0.10	0.14	305,359,324,372
1218	2.5	0.04	0.03	0.89	0.23	0.12	0.12	0.13	0.09	0.41	0.10	0.14	305,359,324,372
1219	2.5	0.04	0.03	0.89	0.23	0.12	0.12	0.13	0.09	0.41	0.10	0.14	305,359,324,372
1220	2.5	0.04	0.03	0.89	0.23	0.12	0.12	0.13	0.09	0.41	0.10	0.14	305,359,324,372
1221	2.5	0.04	0.03	0.89	0.23	0.12	0.12	0.13	0.09	0.41	0.10	0.14	305,359,324,372
1222	2.5	0.04	0.03	0.89	0.23	0.12	0.12	0.13	0.09	0.41	0.10	0.14	305,359,324,372
1223	2.5	0.04	0.03	0.89	0.23	0.12	0.12	0.13	0.09	0.41	0.10	0.14	305,359,324,372
1224	2.5	0.04	0.03	0.89	0.23	0.12	0.12	0.13	0.09	0.41	0.10	0.14	305,359,324,372
1225	2.5	0.04	0.03	0.89	0.23	0.12	0.12	0.13	0.09	0.41	0.10	0.14	305,359,324,372
1226	2.5	0.04	0.03	0.89	0.23	0.12	0.12	0.13	0.09	0.41	0.10	0.14	305,359,324,372
1227	2.5	0.04	0.03	0.89	0.23	0.12	0.12	0.13	0.09	0.41	0.10	0.14	305,359,324,372
1228	2.5	0.04	0.03	0.89	0.23	0.12	0.12	0.13	0.09	0.41	0.10	0.14	305,359,324,372
1229	2.5	0.04	0.03	0.89	0.23	0.12	0.12	0.13	0.09	0.41	0.10	0.14	305,359,324,372
1230	2.5	0.04	0.03	0.89	0.23	0.12	0.12	0.13	0.09	0.41	0.10	0.14	305,359,324,372
1231	2.5	0.04	0.03	0.89	0.23	0.12	0.12	0.13	0.09	0.41	0.10	0.14	305,359,324,372
1232	2.5	0.04	0.03	0.89	0.23	0.12	0.12	0.13	0.09	0.41	0.10	0.14	305,359,324,372
1233	2.5	0.04	0.03	0.89	0.23	0.12	0.12	0.13	0.09	0.41	0.10	0.14	305,359,324,372
1234	2.5	0.04	0.03	0.89	0.23	0.12	0.12	0.13	0.09	0.41	0.10	0.14	305,359,324,372
1235	2.5	0.04	0.03	0.89	0.23	0.12	0.12	0.13	0.09	0.41	0.10	0.14	305,359,324,372
1236	2.5	0.04	0.03	0.89	0.23	0.12	0.12	0.13	0.09	0.41	0.10	0.14	305,359,324,372
1237	2.5	0.04	0.03	0.89	0.23	0.12	0.12	0.13	0.09	0.41	0.10	0.14	305,359,324,372
1238	2.5	0.04	0.03	0.89	0.23	0.12	0.12	0.13	0.09	0.41	0.10	0.14	305,359,324,372
1239	2.5	0.09	0.05	0.82	0.21	0.11	0.11	0.12	0.09	0.31	0.10	0.13	209,359,324,372
1240	2.5	0.09	0.05	0.82	0.21	0.11	0.11	0.12	0.09	0.31	0.10	0.13	209,359,324,372
1241	2.5	0.09	0.05	0.82	0.21	0.11	0.11	0.12	0.09	0.31	0.10	0.13	209,359,324,372
1242	2.5	0.09	0.05	0.82	0.21	0.11	0.11	0.12	0.09	0.31	0.10	0.13	209,359,324,372
1243	2.5	0.09	0.05	0.82	0.21	0.11	0.11	0.12	0.09	0.31	0.10	0.13	209,359,324,372
1244	2.5	0.09	0.05	0.82	0.21	0.11	0.11	0.12	0.09	0.31	0.10	0.13	209,359,324,372
1245	2.5	0.09	0.05	0.82	0.21	0.11	0.11	0.12	0.09	0.31	0.10	0.13	209,359,324,372
1246	2.5	0.09	0.05	0.82	0.21	0.11	0.11	0.12	0.09	0.31	0.10	0.13	209,359,324,372
1247	2.5	0.09	0.05	0.82	0.21	0.11	0.11	0.12	0.09	0.31	0.10	0.13	209,359,324,372
1248	2.5	0.09	0.05	0.82	0.21	0.11	0.11	0.12	0.09	0.31	0.10	0.13	209,359,324,372
1249	2.5	0.09	0.05	0.82	0.21	0.11	0.11	0.12	0.09	0.31	0.10	0.13	209,359,324,372

VALUTAZIONE DI VULNERABILITÀ SISMICA DEL MANUFATTO DI SCARICO

RAGGRUPPAMENTO TEMPORANEO D'IMPRESA:



CAOGRUPPO



MANDANTE



MANDANTE



MANDANTE

MN-E-394-M

BOZZA DI PROGETTO DEFINITIVO

Nodo	h0/t	Ecc/t(M)	Ecc/t	Fi t	P/Ao	P/Ao(s)	P/Ap	P/Acv	Ver Mo	Ver Mo(S)	Ver Mp	Ver. V	Rif. cmb
1250	2.5	0.09	0.05	0.82	0.21	0.11	0.11	0.12	0.09	0.31	0.10	0.13	209,359,324,372
1251	2.5	0.09	0.05	0.82	0.21	0.11	0.11	0.12	0.09	0.31	0.10	0.13	209,359,324,372
1252	2.5	0.09	0.05	0.82	0.21	0.11	0.11	0.12	0.09	0.31	0.10	0.13	209,359,324,372
1253	2.5	0.09	0.05	0.82	0.21	0.11	0.11	0.12	0.09	0.31	0.10	0.13	209,359,324,372
1254	2.5	0.09	0.05	0.82	0.21	0.11	0.11	0.12	0.09	0.31	0.10	0.13	209,359,324,372
1255	2.5	0.09	0.05	0.82	0.21	0.11	0.11	0.12	0.09	0.31	0.10	0.13	209,359,324,372
1256	2.5	0.09	0.05	0.82	0.21	0.11	0.11	0.12	0.09	0.31	0.10	0.13	209,359,324,372
1257	2.5	0.09	0.05	0.82	0.21	0.11	0.11	0.12	0.09	0.31	0.10	0.13	209,359,324,372
1258	2.5	0.09	0.05	0.82	0.21	0.11	0.11	0.12	0.09	0.31	0.10	0.13	209,359,324,372
1259	2.5	0.09	0.05	0.82	0.21	0.11	0.11	0.12	0.09	0.31	0.10	0.13	209,359,324,372
1260	2.5	0.09	0.05	0.82	0.21	0.11	0.11	0.12	0.09	0.31	0.10	0.13	209,359,324,372
1261	2.5	0.09	0.05	0.82	0.21	0.11	0.11	0.12	0.09	0.31	0.10	0.13	209,359,324,372
1262	2.5	0.09	0.05	0.82	0.21	0.11	0.11	0.12	0.09	0.31	0.10	0.13	209,359,324,372
1263	2.5	0.09	0.05	0.82	0.21	0.11	0.11	0.12	0.09	0.31	0.10	0.13	209,359,324,372
1264	2.5	0.09	0.05	0.82	0.21	0.11	0.11	0.12	0.09	0.31	0.10	0.13	209,359,324,372
1265	2.5	0.09	0.05	0.82	0.21	0.11	0.11	0.12	0.09	0.31	0.10	0.13	209,359,324,372
1266	2.5	0.09	0.05	0.82	0.21	0.11	0.11	0.12	0.09	0.31	0.10	0.13	209,359,324,372
1267	2.5	0.09	0.05	0.82	0.21	0.11	0.11	0.12	0.09	0.31	0.10	0.13	209,359,324,372
1268	2.5	0.09	0.05	0.82	0.21	0.11	0.11	0.12	0.09	0.31	0.10	0.13	209,359,324,372
1269	2.5	0.09	0.05	0.82	0.21	0.11	0.11	0.12	0.09	0.31	0.10	0.13	209,359,324,372
1270	2.5	0.09	0.05	0.82	0.21	0.11	0.11	0.12	0.09	0.31	0.10	0.13	209,359,324,372
1271	2.5	0.09	0.05	0.82	0.21	0.11	0.11	0.12	0.09	0.31	0.10	0.13	209,359,324,372
1272	2.5	0.09	0.05	0.82	0.21	0.11	0.11	0.12	0.09	0.31	0.10	0.13	209,359,324,372
1273	2.5	0.09	0.05	0.82	0.21	0.11	0.11	0.12	0.09	0.31	0.10	0.13	209,359,324,372
1274	2.5	0.09	0.05	0.82	0.21	0.11	0.11	0.12	0.09	0.31	0.10	0.13	209,359,324,372
1275	2.5	0.09	0.05	0.82	0.21	0.11	0.11	0.12	0.09	0.31	0.10	0.13	209,359,324,372
1276	2.5	0.09	0.05	0.82	0.21	0.11	0.11	0.12	0.09	0.31	0.10	0.13	209,359,324,372
1277	2.5	0.09	0.05	0.82	0.21	0.11	0.11	0.12	0.09	0.31	0.10	0.13	209,359,324,372
1278	2.5	0.14	0.08	0.74	0.21	0.11	0.11	0.11	0.10	0.20	0.10	0.13	209,356,324,372
1279	2.5	0.14	0.08	0.74	0.21	0.11	0.11	0.11	0.10	0.20	0.10	0.13	209,356,324,372
1280	2.5	0.14	0.08	0.74	0.21	0.11	0.11	0.11	0.10	0.20	0.10	0.13	209,356,324,372
1281	2.5	0.14	0.08	0.74	0.21	0.11	0.11	0.11	0.10	0.20	0.10	0.13	209,356,324,372
1282	2.5	0.14	0.08	0.74	0.21	0.11	0.11	0.11	0.10	0.20	0.10	0.13	209,356,324,372
1283	2.5	0.14	0.08	0.74	0.21	0.11	0.11	0.11	0.10	0.20	0.10	0.13	209,356,324,372
1284	2.5	0.14	0.08	0.74	0.21	0.11	0.11	0.11	0.10	0.20	0.10	0.13	209,356,324,372
1285	2.5	0.14	0.08	0.74	0.21	0.11	0.11	0.11	0.10	0.20	0.10	0.13	209,356,324,372
1286	2.5	0.14	0.08	0.74	0.21	0.11	0.11	0.11	0.10	0.20	0.10	0.13	209,356,324,372
1287	2.5	0.14	0.08	0.74	0.21	0.11	0.11	0.11	0.10	0.20	0.10	0.13	209,356,324,372
1288	2.5	0.14	0.08	0.74	0.21	0.11	0.11	0.11	0.10	0.20	0.10	0.13	209,356,324,372
1289	2.5	0.14	0.08	0.74	0.21	0.11	0.11	0.11	0.10	0.20	0.10	0.13	209,356,324,372
1290	2.5	0.14	0.08	0.74	0.21	0.11	0.11	0.11	0.10	0.20	0.10	0.13	209,356,324,372
1291	2.5	0.14	0.08	0.74	0.21	0.11	0.11	0.11	0.10	0.20	0.10	0.13	209,356,324,372
1292	2.5	0.14	0.08	0.74	0.21	0.11	0.11	0.11	0.10	0.20	0.10	0.13	209,356,324,372
1293	2.5	0.14	0.08	0.74	0.21	0.11	0.11	0.11	0.10	0.20	0.10	0.13	209,356,324,372
1294	2.5	0.14	0.08	0.74	0.21	0.11	0.11	0.11	0.10	0.20	0.10	0.13	209,356,324,372
1295	2.5	0.14	0.08	0.74	0.21	0.11	0.11	0.11	0.10	0.20	0.10	0.13	209,356,324,372
1296	2.5	0.14	0.08	0.74	0.21	0.11	0.11	0.11	0.10	0.20	0.10	0.13	209,356,324,372
1297	2.5	0.14	0.08	0.74	0.21	0.11	0.11	0.11	0.10	0.20	0.10	0.13	209,356,324,372
1298	2.5	0.14	0.08	0.74	0.21	0.11	0.11	0.11	0.10	0.20	0.10	0.13	209,356,324,372
1299	2.5	0.14	0.08	0.74	0.21	0.11	0.11	0.11	0.10	0.20	0.10	0.13	209,356,324,372
1300	2.5	0.14	0.08	0.74	0.21	0.11	0.11	0.11	0.10	0.20	0.10	0.13	209,356,324,372
1301	2.5	0.14	0.08	0.74	0.21	0.11	0.11	0.11	0.10	0.20	0.10	0.13	209,356,324,372
1302	2.5	0.14	0.08	0.74	0.21	0.11	0.11	0.11	0.10	0.20	0.10	0.13	209,356,324,372
1303	2.5	0.14	0.08	0.74	0.21	0.11	0.11	0.11	0.10	0.20	0.10	0.13	209,356,324,372
1304	2.5	0.14	0.08	0.74	0.21	0.11	0.11	0.11	0.10	0.20	0.10	0.13	209,356,324,372
1305	2.5	0.14	0.08	0.74	0.21	0.11	0.11	0.11	0.10	0.20	0.10	0.13	209,356,324,372
1306	2.5	0.14	0.08	0.74	0.21	0.11	0.11	0.11	0.10	0.20	0.10	0.13	209,356,324,372
1307	2.5	0.14	0.08	0.74	0.21	0.11	0.11	0.11	0.10	0.20	0.10	0.13	209,356,324,372
1308	2.5	0.14	0.08	0.74	0.21	0.11	0.11	0.11	0.10	0.20	0.10	0.13	209,356,324,372
1309	2.5	0.14	0.08	0.74	0.21	0.11	0.11	0.11	0.10	0.20	0.10	0.13	209,356,324,372
1310	2.5	0.14	0.08	0.74	0.21	0.11	0.11	0.11	0.10	0.20	0.10	0.13	209,356,324,372
1311	2.5	0.14	0.08	0.74	0.21	0.11	0.11	0.11	0.10	0.20	0.10	0.13	209,356,324,372
1312	2.5	0.14	0.08	0.74	0.21	0.11	0.11	0.11	0.10	0.20	0.10	0.13	209,356,324,372
1313	2.5	0.14	0.08	0.74	0.21	0.11	0.11	0.11	0.10	0.20	0.10	0.13	209,356,324,372
1314	2.5	0.14	0.08	0.74	0.21	0.11	0.11	0.11	0.10	0.20	0.10	0.13	209,356,324,372

VALUTAZIONE DI VULNERABILITÀ SISMICA DEL MANUFATTO DI SCARICO

RAGGRUPPAMENTO TEMPORANEO D'IMPRESA:

MN-E-394-M

BOZZA DI PROGETTO DEFINITIVO

Nodo	h0/t	Ecc/t(M)	Ecc/t	Fi t	P/Ao	P/Ao(s)	P/Ap	P/Acv	Ver Mo	Ver Mo(S)	Ver Mp	Ver. V	Rif. cmb
1315	2.5	0.14	0.08	0.74	0.21	0.11	0.11	0.11	0.10	0.20	0.10	0.13	209,356,324,372
1316	2.5	0.14	0.08	0.74	0.21	0.11	0.11	0.11	0.10	0.20	0.10	0.13	209,356,324,372
1317	2.5	0.14	0.09	0.72	0.11	0.01	0.06	0.06	0.06	0.32	0.08	0.08	209,353,324,372
1318	2.5	0.14	0.09	0.72	0.11	0.01	0.06	0.06	0.06	0.32	0.08	0.08	209,353,324,372
1319	2.5	0.14	0.09	0.72	0.11	0.01	0.06	0.06	0.06	0.32	0.08	0.08	209,353,324,372
1320	2.5	0.14	0.09	0.72	0.11	0.01	0.06	0.06	0.06	0.32	0.08	0.08	209,353,324,372
1321	2.5	0.14	0.09	0.72	0.11	0.01	0.06	0.06	0.06	0.32	0.08	0.08	209,353,324,372
1322	2.5	0.14	0.09	0.72	0.11	0.01	0.06	0.06	0.06	0.32	0.08	0.08	209,353,324,372
1323	2.5	0.14	0.09	0.72	0.11	0.01	0.06	0.06	0.06	0.32	0.08	0.08	209,353,324,372
1324	2.5	0.14	0.09	0.72	0.11	0.01	0.06	0.06	0.06	0.32	0.08	0.08	209,353,324,372
1325	2.5	0.14	0.09	0.72	0.11	0.01	0.06	0.06	0.06	0.32	0.08	0.08	209,353,324,372
1326	2.5	0.14	0.09	0.72	0.11	0.01	0.06	0.06	0.06	0.32	0.08	0.08	209,353,324,372
1327	2.5	0.14	0.09	0.72	0.11	0.01	0.06	0.06	0.06	0.32	0.08	0.08	209,353,324,372
1328	2.5	0.14	0.09	0.72	0.11	0.01	0.06	0.06	0.06	0.32	0.08	0.08	209,353,324,372
1329	2.5	0.14	0.09	0.72	0.11	0.01	0.06	0.06	0.06	0.32	0.08	0.08	209,353,324,372
1330	2.5	0.14	0.09	0.72	0.11	0.01	0.06	0.06	0.06	0.32	0.08	0.08	209,353,324,372
1331	2.5	0.14	0.09	0.72	0.11	0.01	0.06	0.06	0.06	0.32	0.08	0.08	209,353,324,372
1332	2.5	0.14	0.09	0.72	0.11	0.01	0.06	0.06	0.06	0.32	0.08	0.08	209,353,324,372
1333	2.5	0.14	0.09	0.72	0.11	0.01	0.06	0.06	0.06	0.32	0.08	0.08	209,353,324,372
1334	2.5	0.14	0.09	0.72	0.11	0.01	0.06	0.06	0.06	0.32	0.08	0.08	209,353,324,372
1335	2.5	0.14	0.09	0.72	0.11	0.01	0.06	0.06	0.06	0.32	0.08	0.08	209,353,324,372
1336	2.5	0.14	0.09	0.72	0.11	0.01	0.06	0.06	0.06	0.32	0.08	0.08	209,353,324,372
1337	2.5	0.14	0.09	0.72	0.11	0.01	0.06	0.06	0.06	0.32	0.08	0.08	209,353,324,372
1338	2.5	0.14	0.09	0.72	0.11	0.01	0.06	0.06	0.06	0.32	0.08	0.08	209,353,324,372
1339	2.5	0.14	0.09	0.72	0.11	0.01	0.06	0.06	0.06	0.32	0.08	0.08	209,353,324,372
1340	2.5	0.14	0.09	0.72	0.11	0.01	0.06	0.06	0.06	0.32	0.08	0.08	209,353,324,372
1341	2.5	0.14	0.09	0.72	0.11	0.01	0.06	0.06	0.06	0.32	0.08	0.08	209,353,324,372
1342	2.5	0.14	0.09	0.72	0.11	0.01	0.06	0.06	0.06	0.32	0.08	0.08	209,353,324,372
1343	2.5	0.14	0.09	0.72	0.11	0.01	0.06	0.06	0.06	0.32	0.08	0.08	209,353,324,372
1344	2.5	0.14	0.09	0.72	0.11	0.01	0.06	0.06	0.06	0.32	0.08	0.08	209,353,324,372
1345	2.5	0.14	0.09	0.72	0.11	0.01	0.06	0.06	0.06	0.32	0.08	0.08	209,353,324,372
1346	2.5	0.14	0.09	0.72	0.11	0.01	0.06	0.06	0.06	0.32	0.08	0.08	209,353,324,372
1347	2.5	0.14	0.09	0.72	0.11	0.01	0.06	0.06	0.06	0.32	0.08	0.08	209,353,324,372
1348	2.5	0.14	0.09	0.72	0.11	0.01	0.06	0.06	0.06	0.32	0.08	0.08	209,353,324,372
1349	2.5	0.14	0.09	0.72	0.11	0.01	0.06	0.06	0.06	0.32	0.08	0.08	209,353,324,372
1350	2.5	0.14	0.09	0.72	0.11	0.01	0.06	0.06	0.06	0.32	0.08	0.08	209,353,324,372
1351	2.5	0.14	0.09	0.72	0.11	0.01	0.06	0.06	0.06	0.32	0.08	0.08	209,353,324,372
1352	2.5	0.14	0.09	0.72	0.11	0.01	0.06	0.06	0.06	0.32	0.08	0.08	209,353,324,372
1353	2.5	0.14	0.09	0.72	0.11	0.01	0.06	0.06	0.06	0.32	0.08	0.08	209,353,324,372
1354	2.5	0.14	0.09	0.72	0.11	0.01	0.06	0.06	0.06	0.32	0.08	0.08	209,353,324,372
1355	2.5	0.14	0.09	0.72	0.11	0.01	0.06	0.06	0.06	0.32	0.08	0.08	209,353,324,372
1356	2.5	0.03	0.02	0.91	0.02	0.01	6.28e-03	0.01	7.36e-03	0.32	0.14	0.03	308,353,377,372
1357	2.5	0.03	0.02	0.91	0.02	0.01	6.28e-03	0.01	7.36e-03	0.32	0.14	0.03	308,353,377,372
1358	2.5	0.03	0.02	0.91	0.02	0.01	6.28e-03	0.01	7.36e-03	0.32	0.14	0.03	308,353,377,372
1359	2.5	0.03	0.02	0.91	0.02	0.01	6.28e-03	0.01	7.36e-03	0.32	0.14	0.03	308,353,377,372
1360	2.5	0.03	0.02	0.91	0.02	0.01	6.28e-03	0.01	7.36e-03	0.32	0.14	0.03	308,353,377,372
1361	2.5	0.03	0.02	0.91	0.02	0.01	6.28e-03	0.01	7.36e-03	0.32	0.14	0.03	308,353,377,372
1362	2.5	0.03	0.02	0.91	0.02	0.01	6.28e-03	0.01	7.36e-03	0.32	0.14	0.03	308,353,377,372
1363	2.5	0.03	0.02	0.91	0.02	0.01	6.28e-03	0.01	7.36e-03	0.32	0.14	0.03	308,353,377,372
1364	2.5	0.03	0.02	0.91	0.02	0.01	6.28e-03	0.01	7.36e-03	0.32	0.14	0.03	308,353,377,372
1365	2.5	0.03	0.02	0.91	0.02	0.01	6.28e-03	0.01	7.36e-03	0.32	0.14	0.03	308,353,377,372
1366	2.5	0.03	0.02	0.91	0.02	0.01	6.28e-03	0.01	7.36e-03	0.32	0.14	0.03	308,353,377,372
1367	2.5	0.03	0.02	0.91	0.02	0.01	6.28e-03	0.01	7.36e-03	0.32	0.14	0.03	308,353,377,372
1368	2.5	0.03	0.02	0.91	0.02	0.01	6.28e-03	0.01	7.36e-03	0.32	0.14	0.03	308,353,377,372
1369	2.5	0.03	0.02	0.91	0.02	0.01	6.28e-03	0.01	7.36e-03	0.32	0.14	0.03	308,353,377,372
1370	2.5	0.03	0.02	0.91	0.02	0.01	6.28e-03	0.01	7.36e-03	0.32	0.14	0.03	308,353,377,372
1371	2.5	0.03	0.02	0.91	0.02	0.01	6.28e-03	0.01	7.36e-03	0.32	0.14	0.03	308,353,377,372
1372	2.5	0.03	0.02	0.91	0.02	0.01	6.28e-03	0.01	7.36e-03	0.32	0.14	0.03	308,353,377,372
1373	2.5	0.03	0.02	0.91	0.02	0.01	6.28e-03	0.01	7.36e-03	0.32	0.14	0.03	308,353,377,372
1374	2.5	0.03	0.02	0.91	0.02	0.01	6.28e-03	0.01	7.36e-03	0.32	0.14	0.03	308,353,377,372
1375	2.5	0.03	0.02	0.91	0.02	0.01	6.28e-03	0.01	7.36e-03	0.32	0.14	0.03	308,353,377,372
1376	2.5	0.03	0.02	0.91	0.02	0.01	6.28e-03	0.01	7.36e-03	0.32	0.14	0.03	308,353,377,372
1377	2.5	0.03	0.02	0.91	0.02	0.01	6.28e-03	0.01	7.36e-03	0.32	0.14	0.03	308,353,377,372
1378	2.5	0.03	0.02	0.91	0.02	0.01	6.28e-03	0.01	7.36e-03	0.32	0.14	0.03	308,353,377,372
1379	2.5	0.03	0.02	0.91	0.02	0.01	6.28e-03	0.01	7.36e-03	0.32	0.14	0.03	308,353,377,372

VALUTAZIONE DI VULNERABILITÀ SISMICA DEL MANUFATTO DI SCARICO

RAGGRUPPAMENTO TEMPORANEO D'IMPRESA:

MN-E-394-M

BOZZA DI PROGETTO DEFINITIVO

Nodo	h0/t	Ecc/t(M)	Ecc/t	Fi t	P/Ao	P/Ao(s)	P/Ap	P/Acv	Ver Mo	Ver Mo(S)	Ver Mp	Ver. V	Rif. cmb
1380	2.5	0.03	0.02	0.91	0.02	0.01	6.28e-03	0.01	7.36e-03	0.32	0.14	0.03	308,353,377,372
1381	2.5	0.03	0.02	0.91	0.02	0.01	6.28e-03	0.01	7.36e-03	0.32	0.14	0.03	308,353,377,372
1382	2.5	0.03	0.02	0.91	0.02	0.01	6.28e-03	0.01	7.36e-03	0.32	0.14	0.03	308,353,377,372
1383	2.5	0.03	0.02	0.91	0.02	0.01	6.28e-03	0.01	7.36e-03	0.32	0.14	0.03	308,353,377,372
1384	2.5	0.03	0.02	0.91	0.02	0.01	6.28e-03	0.01	7.36e-03	0.32	0.14	0.03	308,353,377,372
1385	2.5	0.03	0.02	0.91	0.02	0.01	6.28e-03	0.01	7.36e-03	0.32	0.14	0.03	308,353,377,372
1386	2.5	0.03	0.02	0.91	0.02	0.01	6.28e-03	0.01	7.36e-03	0.32	0.14	0.03	308,353,377,372
1387	2.5	0.03	0.02	0.91	0.02	0.01	6.28e-03	0.01	7.36e-03	0.32	0.14	0.03	308,353,377,372
1388	2.5	0.03	0.02	0.91	0.02	0.01	6.28e-03	0.01	7.36e-03	0.32	0.14	0.03	308,353,377,372
1389	2.5	0.03	0.02	0.91	0.02	0.01	6.28e-03	0.01	7.36e-03	0.32	0.14	0.03	308,353,377,372
1390	2.5	0.03	0.02	0.91	0.02	0.01	6.28e-03	0.01	7.36e-03	0.32	0.14	0.03	308,353,377,372
1391	2.5	0.03	0.02	0.91	0.02	0.01	6.28e-03	0.01	7.36e-03	0.32	0.14	0.03	308,353,377,372
1392	2.5	0.03	0.02	0.91	0.02	0.01	6.28e-03	0.01	7.36e-03	0.32	0.14	0.03	308,353,377,372
1393	2.5	0.03	0.02	0.91	0.02	0.01	6.28e-03	0.01	7.36e-03	0.32	0.14	0.03	308,353,377,372
1394	2.5	0.03	0.02	0.91	0.02	0.01	6.28e-03	0.01	7.36e-03	0.32	0.14	0.03	308,353,377,372
5506	2.5	0.20	0.13	0.64	0.28	0.16	0.16	0.16	0.15	0.80	0.07	0.16	305,359,324,372
5507	2.5	0.20	0.13	0.64	0.28	0.16	0.16	0.16	0.15	0.80	0.07	0.16	305,359,324,372
5508	2.5	0.20	0.13	0.64	0.28	0.16	0.16	0.16	0.15	0.80	0.07	0.16	305,359,324,372
5509	2.5	0.20	0.13	0.64	0.28	0.16	0.16	0.16	0.15	0.80	0.07	0.16	305,359,324,372
5510	2.5	0.20	0.13	0.64	0.28	0.16	0.16	0.16	0.15	0.80	0.07	0.16	305,359,324,372
5511	2.5	0.20	0.13	0.64	0.28	0.16	0.16	0.16	0.15	0.80	0.07	0.16	305,359,324,372
5530	2.5	0.20	0.13	0.64	0.28	0.16	0.16	0.16	0.15	0.80	0.07	0.16	305,359,324,372
5531	2.5	0.20	0.13	0.64	0.28	0.16	0.16	0.16	0.15	0.80	0.07	0.16	305,359,324,372
5532	2.5	0.20	0.13	0.64	0.28	0.16	0.16	0.16	0.15	0.80	0.07	0.16	305,359,324,372
5533	2.5	0.20	0.13	0.64	0.28	0.16	0.16	0.16	0.15	0.80	0.07	0.16	305,359,324,372
5534	2.5	0.20	0.13	0.64	0.28	0.16	0.16	0.16	0.15	0.80	0.07	0.16	305,359,324,372
5535	2.5	0.20	0.13	0.64	0.28	0.16	0.16	0.16	0.15	0.80	0.07	0.16	305,359,324,372
5536	2.5	0.20	0.13	0.64	0.28	0.16	0.16	0.16	0.15	0.80	0.07	0.16	305,359,324,372
5537	2.5	0.20	0.13	0.64	0.28	0.16	0.16	0.16	0.15	0.80	0.07	0.16	305,359,324,372
5538	2.5	0.20	0.13	0.64	0.28	0.16	0.16	0.16	0.15	0.80	0.07	0.16	305,359,324,372
5539	2.5	0.20	0.13	0.64	0.28	0.16	0.16	0.16	0.15	0.80	0.07	0.16	305,359,324,372
5540	2.5	0.20	0.13	0.64	0.28	0.16	0.16	0.16	0.15	0.80	0.07	0.16	305,359,324,372
5541	2.5	0.20	0.13	0.64	0.28	0.16	0.16	0.16	0.15	0.80	0.07	0.16	305,359,324,372
5542	2.5	0.20	0.13	0.64	0.28	0.16	0.16	0.16	0.15	0.80	0.07	0.16	305,359,324,372
5543	2.5	0.20	0.13	0.64	0.28	0.16	0.16	0.16	0.15	0.80	0.07	0.16	305,359,324,372
5544	2.5	0.20	0.13	0.64	0.28	0.16	0.16	0.16	0.15	0.80	0.07	0.16	305,359,324,372
5545	2.5	0.20	0.13	0.64	0.28	0.16	0.16	0.16	0.15	0.80	0.07	0.16	305,359,324,372
5564	2.5	0.20	0.13	0.64	0.28	0.16	0.16	0.16	0.15	0.80	0.07	0.16	305,359,324,372
5565	2.5	0.20	0.13	0.64	0.28	0.16	0.16	0.16	0.15	0.80	0.07	0.16	305,359,324,372
5566	2.5	0.20	0.13	0.64	0.28	0.16	0.16	0.16	0.15	0.80	0.07	0.16	305,359,324,372
5567	2.5	0.20	0.13	0.64	0.28	0.16	0.16	0.16	0.15	0.80	0.07	0.16	305,359,324,372
5568	2.5	0.20	0.13	0.64	0.28	0.16	0.16	0.16	0.15	0.80	0.07	0.16	305,359,324,372
5569	2.5	0.20	0.13	0.64	0.28	0.16	0.16	0.16	0.15	0.80	0.07	0.16	305,359,324,372
5570	2.5	0.20	0.13	0.64	0.28	0.16	0.16	0.16	0.15	0.80	0.07	0.16	305,359,324,372
5571	2.5	0.20	0.13	0.64	0.28	0.16	0.16	0.16	0.15	0.80	0.07	0.16	305,359,324,372
5572	2.5	0.20	0.13	0.64	0.28	0.16	0.16	0.16	0.15	0.80	0.07	0.16	305,359,324,372
5573	2.5	0.20	0.13	0.64	0.28	0.16	0.16	0.16	0.15	0.80	0.07	0.16	305,359,324,372
5574	2.5	0.20	0.13	0.64	0.28	0.16	0.16	0.16	0.15	0.80	0.07	0.16	305,359,324,372
5575	2.5	0.20	0.13	0.64	0.28	0.16	0.16	0.16	0.15	0.80	0.07	0.16	305,359,324,372
5576	2.5	0.20	0.13	0.64	0.28	0.16	0.16	0.16	0.15	0.80	0.07	0.16	305,359,324,372
5577	2.5	0.20	0.13	0.64	0.28	0.16	0.16	0.16	0.15	0.80	0.07	0.16	305,359,324,372
5578	2.5	0.20	0.13	0.64	0.28	0.16	0.16	0.16	0.15	0.80	0.07	0.16	305,359,324,372
5579	2.5	0.20	0.13	0.64	0.28	0.16	0.16	0.16	0.15	0.80	0.07	0.16	305,359,324,372
5598	2.5	0.20	0.13	0.64	0.28	0.16	0.16	0.16	0.15	0.80	0.07	0.16	305,359,324,372
5599	2.5	0.20	0.13	0.64	0.28	0.16	0.16	0.16	0.15	0.80	0.07	0.16	305,359,324,372
5600	2.5	0.20	0.13	0.64	0.28	0.16	0.16	0.16	0.15	0.80	0.07	0.16	305,359,324,372
5601	2.5	0.20	0.13	0.64	0.28	0.16	0.16	0.16	0.15	0.80	0.07	0.16	305,359,324,372
5635	2.5	0.20	0.13	0.64	0.28	0.16	0.16	0.16	0.15	0.80	0.07	0.16	305,359,324,372
5636	2.5	0.20	0.13	0.64	0.28	0.16	0.16	0.16	0.15	0.80	0.07	0.16	305,359,324,372
5637	2.5	0.20	0.13	0.64	0.28	0.16	0.16	0.16	0.15	0.80	0.07	0.16	305,359,324,372
5638	2.5	0.20	0.13	0.64	0.28	0.16	0.16	0.16	0.15	0.80	0.07	0.16	305,359,324,372
5639	2.5	0.20	0.13	0.64	0.28	0.16	0.16	0.16	0.15	0.80	0.07	0.16	305,359,324,372
5640	2.5	0.20	0.13	0.64	0.28	0.16	0.16	0.16	0.15	0.80	0.07	0.16	305,359,324,372
5641	2.5	0.20	0.13	0.64	0.28	0.16	0.16	0.16	0.15	0.80	0.07	0.16	305,359,324,372
5642	2.5	0.20	0.13	0.64	0.28	0.16	0.16	0.16	0.15	0.80	0.07	0.16	305,359,324,372

VALUTAZIONE DI VULNERABILITÀ SISMICA DEL MANUFATTO DI SCARICO

RAGGRUPPAMENTO TEMPORANEO D'IMPRESA:



CAOGRUPPO



MANDANTE



MANDANTE



MANDANTE

MN-E-394-M

BOZZA DI PROGETTO DEFINITIVO

Nodo	h0/t	Ecc/t(M)	Ecc/t	Fi t	P/Ao	P/Ao(s)	P/Ap	P/Acv	Ver Mo	Ver Mo(S)	Ver Mp	Ver. V	Rif. cmb
5643	2.5	0.20	0.13	0.64	0.28	0.16	0.16	0.16	0.15	0.80	0.07	0.16	305,359,324,372
5644	2.5	0.20	0.13	0.64	0.28	0.16	0.16	0.16	0.15	0.80	0.07	0.16	305,359,324,372
7101	2.5	0.28	0.18	0.55	0.31	0.17	0.18	0.17	0.20	0.99	0.07	0.18	305,359,328,369
7102	2.5	0.28	0.18	0.55	0.31	0.17	0.18	0.17	0.20	0.99	0.07	0.18	305,359,328,369
7103	2.5	0.28	0.18	0.55	0.31	0.17	0.18	0.17	0.20	0.99	0.07	0.18	305,359,328,369
7104	2.5	0.28	0.18	0.55	0.31	0.17	0.18	0.17	0.20	0.99	0.07	0.18	305,359,328,369
7105	2.5	0.28	0.18	0.55	0.31	0.17	0.18	0.17	0.20	0.99	0.07	0.18	305,359,328,369
7106	2.5	0.28	0.18	0.55	0.31	0.17	0.18	0.17	0.20	0.99	0.07	0.18	305,359,328,369
7107	2.5	0.28	0.18	0.55	0.31	0.17	0.18	0.17	0.20	0.99	0.07	0.18	305,359,328,369
7108	2.5	0.28	0.18	0.55	0.31	0.17	0.18	0.17	0.20	0.99	0.07	0.18	305,359,328,369
7109	2.5	0.28	0.18	0.55	0.31	0.17	0.18	0.17	0.20	0.99	0.07	0.18	305,359,328,369
7110	2.5	0.28	0.18	0.55	0.31	0.17	0.18	0.17	0.20	0.99	0.07	0.18	305,359,328,369
7111	2.5	0.28	0.18	0.55	0.31	0.17	0.18	0.17	0.20	0.99	0.07	0.18	305,359,328,369
7112	2.5	0.28	0.18	0.55	0.31	0.17	0.18	0.17	0.20	0.99	0.07	0.18	305,359,328,369
7113	2.5	0.28	0.18	0.55	0.31	0.17	0.18	0.17	0.20	0.99	0.07	0.18	305,359,328,369
7114	2.5	0.28	0.18	0.55	0.31	0.17	0.18	0.17	0.20	0.99	0.07	0.18	305,359,328,369
7115	2.5	0.28	0.18	0.55	0.31	0.17	0.18	0.17	0.20	0.99	0.07	0.18	305,359,328,369
7116	2.5	0.28	0.18	0.55	0.31	0.17	0.18	0.17	0.20	0.99	0.07	0.18	305,359,328,369
7117	2.5	0.28	0.18	0.55	0.31	0.17	0.18	0.17	0.20	0.99	0.07	0.18	305,359,328,369
7118	2.5	0.28	0.18	0.55	0.31	0.17	0.18	0.17	0.20	0.99	0.07	0.18	305,359,328,369
7119	2.5	0.28	0.18	0.55	0.31	0.17	0.18	0.17	0.20	0.99	0.07	0.18	305,359,328,369
7120	2.5	0.28	0.18	0.55	0.31	0.17	0.18	0.17	0.20	0.99	0.07	0.18	305,359,328,369
7121	2.5	0.28	0.18	0.55	0.31	0.17	0.18	0.17	0.20	0.99	0.07	0.18	305,359,328,369
7122	2.5	0.28	0.18	0.55	0.31	0.17	0.18	0.17	0.20	0.99	0.07	0.18	305,359,328,369
7123	2.5	0.28	0.18	0.55	0.31	0.17	0.18	0.17	0.20	0.99	0.07	0.18	305,359,328,369
7124	2.5	0.28	0.18	0.55	0.31	0.17	0.18	0.17	0.20	0.99	0.07	0.18	305,359,328,369
7125	2.5	0.28	0.18	0.55	0.31	0.17	0.18	0.17	0.20	0.99	0.07	0.18	305,359,328,369
7126	2.5	0.28	0.18	0.55	0.31	0.17	0.18	0.17	0.20	0.99	0.07	0.18	305,359,328,369
7127	2.5	0.28	0.18	0.55	0.31	0.17	0.18	0.17	0.20	0.99	0.07	0.18	305,359,328,369
7128	2.5	0.28	0.18	0.55	0.31	0.17	0.18	0.17	0.20	0.99	0.07	0.18	305,359,328,369
7129	2.5	0.28	0.18	0.55	0.31	0.17	0.18	0.17	0.20	0.99	0.07	0.18	305,359,328,369
7130	2.5	0.28	0.18	0.55	0.31	0.17	0.18	0.17	0.20	0.99	0.07	0.18	305,359,328,369
7131	2.5	0.26	0.16	0.57	0.30	0.17	0.17	0.17	0.19	0.96	0.07	0.18	305,359,324,369
7132	2.5	0.26	0.16	0.57	0.30	0.17	0.17	0.17	0.19	0.96	0.07	0.18	305,359,324,369
7133	2.5	0.26	0.16	0.57	0.30	0.17	0.17	0.17	0.19	0.96	0.07	0.18	305,359,324,369
7134	2.5	0.26	0.16	0.57	0.30	0.17	0.17	0.17	0.19	0.96	0.07	0.18	305,359,324,369
7135	2.5	0.26	0.16	0.57	0.30	0.17	0.17	0.17	0.19	0.96	0.07	0.18	305,359,324,369
7136	2.5	0.26	0.16	0.57	0.30	0.17	0.17	0.17	0.19	0.96	0.07	0.18	305,359,324,369
7137	2.5	0.26	0.16	0.57	0.30	0.17	0.17	0.17	0.19	0.96	0.07	0.18	305,359,324,369
7138	2.5	0.26	0.16	0.57	0.30	0.17	0.17	0.17	0.19	0.96	0.07	0.18	305,359,324,369
7139	2.5	0.26	0.16	0.57	0.30	0.17	0.17	0.17	0.19	0.96	0.07	0.18	305,359,324,369
7140	2.5	0.26	0.16	0.57	0.30	0.17	0.17	0.17	0.19	0.96	0.07	0.18	305,359,324,369
7141	2.5	0.26	0.16	0.57	0.30	0.17	0.17	0.17	0.19	0.96	0.07	0.18	305,359,324,369
7142	2.5	0.26	0.16	0.57	0.30	0.17	0.17	0.17	0.19	0.96	0.07	0.18	305,359,324,369
7143	2.5	0.26	0.16	0.57	0.30	0.17	0.17	0.17	0.19	0.96	0.07	0.18	305,359,324,369
7144	2.5	0.26	0.16	0.57	0.30	0.17	0.17	0.17	0.19	0.96	0.07	0.18	305,359,324,369
7145	2.5	0.26	0.16	0.57	0.30	0.17	0.17	0.17	0.19	0.96	0.07	0.18	305,359,324,369
7146	2.5	0.24	0.15	0.60	0.29	0.17	0.17	0.16	0.18	0.91	0.07	0.17	305,359,324,369
7147	2.5	0.24	0.15	0.60	0.29	0.17	0.17	0.16	0.18	0.91	0.07	0.17	305,359,324,369
7148	2.5	0.24	0.15	0.60	0.29	0.17	0.17	0.16	0.18	0.91	0.07	0.17	305,359,324,369
7149	2.5	0.24	0.15	0.60	0.29	0.17	0.17	0.16	0.18	0.91	0.07	0.17	305,359,324,369
7150	2.5	0.24	0.15	0.60	0.29	0.17	0.17	0.16	0.18	0.91	0.07	0.17	305,359,324,369
7151	2.5	0.24	0.15	0.60	0.29	0.17	0.17	0.16	0.18	0.91	0.07	0.17	305,359,324,369
7152	2.5	0.24	0.15	0.60	0.29	0.17	0.17	0.16	0.18	0.91	0.07	0.17	305,359,324,369
7153	2.5	0.24	0.15	0.60	0.29	0.17	0.17	0.16	0.18	0.91	0.07	0.17	305,359,324,369
7154	2.5	0.24	0.15	0.60	0.29	0.17	0.17	0.16	0.18	0.91	0.07	0.17	305,359,324,369
7155	2.5	0.24	0.15	0.60	0.29	0.17	0.17	0.16	0.18	0.91	0.07	0.17	305,359,324,369
7156	2.5	0.24	0.15	0.60	0.29	0.17	0.17	0.16	0.18	0.91	0.07	0.17	305,359,324,369
7157	2.5	0.24	0.15	0.60	0.29	0.17	0.17	0.16	0.18	0.91	0.07	0.17	305,359,324,369
7158	2.5	0.24	0.15	0.60	0.29	0.17	0.17	0.16	0.18	0.91	0.07	0.17	305,359,324,369
7159	2.5	0.24	0.15	0.60	0.29	0.17	0.17	0.16	0.18	0.91	0.07	0.17	305,359,324,369
7160	2.5	0.24	0.15	0.60	0.29	0.17	0.17	0.16	0.18	0.91	0.07	0.17	305,359,324,369
7161	2.5	0.22	0.14	0.62	0.29	0.16	0.16	0.17	0.17	0.85	0.07	0.17	305,359,324,372
7162	2.5	0.22	0.14	0.62	0.29	0.16	0.16	0.17	0.17	0.85	0.07	0.17	305,359,324,372
7163	2.5	0.22	0.14	0.62	0.29	0.16	0.16	0.17	0.17	0.85	0.07	0.17	305,359,324,372

VALUTAZIONE DI VULNERABILITÀ SISMICA DEL MANUFATTO DI SCARICO

RAGGRUPPAMENTO TEMPORANEO D'IMPRESA:



CAPOGRUPPO



MANDANTE



MANDANTE



MANDANTE

MN-E-394-M

BOZZA DI PROGETTO DEFINITIVO

Nodo	h0/t	Ecc/t(M)	Ecc/t	Fi t	P/Ao	P/Ao(s)	P/Ap	P/Acv	Ver Mo	Ver Mo(S)	Ver Mp	Ver. V	Rif. cmb
7164	2.5	0.22	0.14	0.62	0.29	0.16	0.16	0.17	0.17	0.85	0.07	0.17	305,359,324,372
7165	2.5	0.22	0.14	0.62	0.29	0.16	0.16	0.17	0.17	0.85	0.07	0.17	305,359,324,372
7166	2.5	0.22	0.14	0.62	0.29	0.16	0.16	0.17	0.17	0.85	0.07	0.17	305,359,324,372
7167	2.5	0.22	0.14	0.62	0.29	0.16	0.16	0.17	0.17	0.85	0.07	0.17	305,359,324,372
7168	2.5	0.22	0.14	0.62	0.29	0.16	0.16	0.17	0.17	0.85	0.07	0.17	305,359,324,372
7169	2.5	0.22	0.14	0.62	0.29	0.16	0.16	0.17	0.17	0.85	0.07	0.17	305,359,324,372
7170	2.5	0.22	0.14	0.62	0.29	0.16	0.16	0.17	0.17	0.85	0.07	0.17	305,359,324,372
7171	2.5	0.22	0.14	0.62	0.29	0.16	0.16	0.17	0.17	0.85	0.07	0.17	305,359,324,372
7172	2.5	0.22	0.14	0.62	0.29	0.16	0.16	0.17	0.17	0.85	0.07	0.17	305,359,324,372
7173	2.5	0.22	0.14	0.62	0.29	0.16	0.16	0.17	0.17	0.85	0.07	0.17	305,359,324,372
7174	2.5	0.22	0.14	0.62	0.29	0.16	0.16	0.17	0.17	0.85	0.07	0.17	305,359,324,372
7175	2.5	0.22	0.14	0.62	0.29	0.16	0.16	0.17	0.17	0.85	0.07	0.17	305,359,324,372
7176	2.5	0.18	0.11	0.67	0.27	0.15	0.15	0.16	0.14	0.74	0.08	0.16	305,359,324,372
7177	2.5	0.18	0.11	0.67	0.27	0.15	0.15	0.16	0.14	0.74	0.08	0.16	305,359,324,372
7178	2.5	0.18	0.11	0.67	0.27	0.15	0.15	0.16	0.14	0.74	0.08	0.16	305,359,324,372
7179	2.5	0.18	0.11	0.67	0.27	0.15	0.15	0.16	0.14	0.74	0.08	0.16	305,359,324,372
7180	2.5	0.18	0.11	0.67	0.27	0.15	0.15	0.16	0.14	0.74	0.08	0.16	305,359,324,372
7181	2.5	0.18	0.11	0.67	0.27	0.15	0.15	0.16	0.14	0.74	0.08	0.16	305,359,324,372
7182	2.5	0.18	0.11	0.67	0.27	0.15	0.15	0.16	0.14	0.74	0.08	0.16	305,359,324,372
7183	2.5	0.18	0.11	0.67	0.27	0.15	0.15	0.16	0.14	0.74	0.08	0.16	305,359,324,372
7184	2.5	0.18	0.11	0.67	0.27	0.15	0.15	0.16	0.14	0.74	0.08	0.16	305,359,324,372
7185	2.5	0.18	0.11	0.67	0.27	0.15	0.15	0.16	0.14	0.74	0.08	0.16	305,359,324,372
7186	2.5	0.18	0.11	0.67	0.27	0.15	0.15	0.16	0.14	0.74	0.08	0.16	305,359,324,372
7187	2.5	0.18	0.11	0.67	0.27	0.15	0.15	0.16	0.14	0.74	0.08	0.16	305,359,324,372
7188	2.5	0.18	0.11	0.67	0.27	0.15	0.15	0.16	0.14	0.74	0.08	0.16	305,359,324,372
7189	2.5	0.18	0.11	0.67	0.27	0.15	0.15	0.16	0.14	0.74	0.08	0.16	305,359,324,372
7190	2.5	0.18	0.11	0.67	0.27	0.15	0.15	0.16	0.14	0.74	0.08	0.16	305,359,324,372
7191	2.5	0.16	0.10	0.70	0.26	0.14	0.14	0.15	0.13	0.68	0.08	0.16	305,359,324,372
7192	2.5	0.16	0.10	0.70	0.26	0.14	0.14	0.15	0.13	0.68	0.08	0.16	305,359,324,372
7193	2.5	0.16	0.10	0.70	0.26	0.14	0.14	0.15	0.13	0.68	0.08	0.16	305,359,324,372
7194	2.5	0.16	0.10	0.70	0.26	0.14	0.14	0.15	0.13	0.68	0.08	0.16	305,359,324,372
7195	2.5	0.16	0.10	0.70	0.26	0.14	0.14	0.15	0.13	0.68	0.08	0.16	305,359,324,372
7196	2.5	0.16	0.10	0.70	0.26	0.14	0.14	0.15	0.13	0.68	0.08	0.16	305,359,324,372
7197	2.5	0.16	0.10	0.70	0.26	0.14	0.14	0.15	0.13	0.68	0.08	0.16	305,359,324,372
7198	2.5	0.16	0.10	0.70	0.26	0.14	0.14	0.15	0.13	0.68	0.08	0.16	305,359,324,372
7199	2.5	0.16	0.10	0.70	0.26	0.14	0.14	0.15	0.13	0.68	0.08	0.16	305,359,324,372
7200	2.5	0.16	0.10	0.70	0.26	0.14	0.14	0.15	0.13	0.68	0.08	0.16	305,359,324,372
7201	2.5	0.16	0.10	0.70	0.26	0.14	0.14	0.15	0.13	0.68	0.08	0.16	305,359,324,372
7202	2.5	0.16	0.10	0.70	0.26	0.14	0.14	0.15	0.13	0.68	0.08	0.16	305,359,324,372
7203	2.5	0.16	0.10	0.70	0.26	0.14	0.14	0.15	0.13	0.68	0.08	0.16	305,359,324,372
7204	2.5	0.16	0.10	0.70	0.26	0.14	0.14	0.15	0.13	0.68	0.08	0.16	305,359,324,372
7205	2.5	0.16	0.10	0.70	0.26	0.14	0.14	0.15	0.13	0.68	0.08	0.16	305,359,324,372
7206	2.5	0.13	0.08	0.73	0.25	0.14	0.14	0.14	0.13	0.61	0.08	0.15	305,359,324,372
7207	2.5	0.13	0.08	0.73	0.25	0.14	0.14	0.14	0.13	0.61	0.08	0.15	305,359,324,372
7208	2.5	0.13	0.08	0.73	0.25	0.14	0.14	0.14	0.13	0.61	0.08	0.15	305,359,324,372
7209	2.5	0.13	0.08	0.73	0.25	0.14	0.14	0.14	0.13	0.61	0.08	0.15	305,359,324,372
7210	2.5	0.13	0.08	0.73	0.25	0.14	0.14	0.14	0.13	0.61	0.08	0.15	305,359,324,372
7211	2.5	0.13	0.08	0.73	0.25	0.14	0.14	0.14	0.13	0.61	0.08	0.15	305,359,324,372
7212	2.5	0.13	0.08	0.73	0.25	0.14	0.14	0.14	0.13	0.61	0.08	0.15	305,359,324,372
7213	2.5	0.13	0.08	0.73	0.25	0.14	0.14	0.14	0.13	0.61	0.08	0.15	305,359,324,372
7214	2.5	0.13	0.08	0.73	0.25	0.14	0.14	0.14	0.13	0.61	0.08	0.15	305,359,324,372
7215	2.5	0.13	0.08	0.73	0.25	0.14	0.14	0.14	0.13	0.61	0.08	0.15	305,359,324,372
7216	2.5	0.13	0.08	0.73	0.25	0.14	0.14	0.14	0.13	0.61	0.08	0.15	305,359,324,372
7217	2.5	0.13	0.08	0.73	0.25	0.14	0.14	0.14	0.13	0.61	0.08	0.15	305,359,324,372
7218	2.5	0.13	0.08	0.73	0.25	0.14	0.14	0.14	0.13	0.61	0.08	0.15	305,359,324,372
7219	2.5	0.13	0.08	0.73	0.25	0.14	0.14	0.14	0.13	0.61	0.08	0.15	305,359,324,372
7220	2.5	0.13	0.08	0.73	0.25	0.14	0.14	0.14	0.13	0.61	0.08	0.15	305,359,324,372
7221	2.5	0.10	0.07	0.78	0.25	0.13	0.13	0.14	0.11	0.55	0.08	0.15	305,359,324,372
7222	2.5	0.10	0.07	0.78	0.25	0.13	0.13	0.14	0.11	0.55	0.08	0.15	305,359,324,372
7223	2.5	0.10	0.07	0.78	0.25	0.13	0.13	0.14	0.11	0.55	0.08	0.15	305,359,324,372
7224	2.5	0.10	0.07	0.78	0.25	0.13	0.13	0.14	0.11	0.55	0.08	0.15	305,359,324,372
7225	2.5	0.10	0.07	0.78	0.25	0.13	0.13	0.14	0.11	0.55	0.08	0.15	305,359,324,372
7226	2.5	0.10	0.07	0.78	0.25	0.13	0.13	0.14	0.11	0.55	0.08	0.15	305,359,324,372
7227	2.5	0.10	0.07	0.78	0.25	0.13	0.13	0.14	0.11	0.55	0.08	0.15	305,359,324,372
7228	2.5	0.10	0.07	0.78	0.25	0.13	0.13	0.14	0.11	0.55	0.08	0.15	305,359,324,372

VALUTAZIONE DI VULNERABILITÀ SISMICA DEL MANUFATTO DI SCARICO

RAGGRUPPAMENTO TEMPORANEO D'IMPRESA:



CAPOGRUPPO



MANDANTE



MANDANTE



MANDANTE

MN-E-394-M

BOZZA DI PROGETTO DEFINITIVO

Nodo	h0/t	Ecc/t(M)	Ecc/t	Fi t	P/Ao	P/Ao(s)	P/Ap	P/Acv	Ver Mo	Ver Mo(S)	Ver Mp	Ver. V	Rif. cmb
7229	2.5	0.10	0.07	0.78	0.25	0.13	0.13	0.14	0.11	0.55	0.08	0.15	305,359,324,372
7230	2.5	0.10	0.07	0.78	0.25	0.13	0.13	0.14	0.11	0.55	0.08	0.15	305,359,324,372
7231	2.5	0.10	0.07	0.78	0.25	0.13	0.13	0.14	0.11	0.55	0.08	0.15	305,359,324,372
7232	2.5	0.10	0.07	0.78	0.25	0.13	0.13	0.14	0.11	0.55	0.08	0.15	305,359,324,372
7233	2.5	0.10	0.07	0.78	0.25	0.13	0.13	0.14	0.11	0.55	0.08	0.15	305,359,324,372
7234	2.5	0.10	0.07	0.78	0.25	0.13	0.13	0.14	0.11	0.55	0.08	0.15	305,359,324,372
7235	2.5	0.10	0.07	0.78	0.25	0.13	0.13	0.14	0.11	0.55	0.08	0.15	305,359,324,372
7236	2.5	0.07	0.05	0.83	0.24	0.13	0.13	0.13	0.10	0.48	0.09	0.15	305,359,324,372
7237	2.5	0.07	0.05	0.83	0.24	0.13	0.13	0.13	0.10	0.48	0.09	0.15	305,359,324,372
7238	2.5	0.07	0.05	0.83	0.24	0.13	0.13	0.13	0.10	0.48	0.09	0.15	305,359,324,372
7239	2.5	0.07	0.05	0.83	0.24	0.13	0.13	0.13	0.10	0.48	0.09	0.15	305,359,324,372
7240	2.5	0.07	0.05	0.83	0.24	0.13	0.13	0.13	0.10	0.48	0.09	0.15	305,359,324,372
7241	2.5	0.07	0.05	0.83	0.24	0.13	0.13	0.13	0.10	0.48	0.09	0.15	305,359,324,372
7242	2.5	0.07	0.05	0.83	0.24	0.13	0.13	0.13	0.10	0.48	0.09	0.15	305,359,324,372
7243	2.5	0.07	0.05	0.83	0.24	0.13	0.13	0.13	0.10	0.48	0.09	0.15	305,359,324,372
7244	2.5	0.07	0.05	0.83	0.24	0.13	0.13	0.13	0.10	0.48	0.09	0.15	305,359,324,372
7245	2.5	0.07	0.05	0.83	0.24	0.13	0.13	0.13	0.10	0.48	0.09	0.15	305,359,324,372
7246	2.5	0.07	0.05	0.83	0.24	0.13	0.13	0.13	0.10	0.48	0.09	0.15	305,359,324,372
7247	2.5	0.07	0.05	0.83	0.24	0.13	0.13	0.13	0.10	0.48	0.09	0.15	305,359,324,372
7248	2.5	0.07	0.05	0.83	0.24	0.13	0.13	0.13	0.10	0.48	0.09	0.15	305,359,324,372
7249	2.5	0.07	0.05	0.83	0.24	0.13	0.13	0.13	0.10	0.48	0.09	0.15	305,359,324,372
7250	2.5	0.07	0.05	0.83	0.24	0.13	0.13	0.13	0.10	0.48	0.09	0.15	305,359,324,372
7251	2.5	0.04	0.03	0.89	0.23	0.12	0.12	0.13	0.09	0.41	0.10	0.14	305,359,324,372
7252	2.5	0.04	0.03	0.89	0.23	0.12	0.12	0.13	0.09	0.41	0.10	0.14	305,359,324,372
7253	2.5	0.04	0.03	0.89	0.23	0.12	0.12	0.13	0.09	0.41	0.10	0.14	305,359,324,372
7254	2.5	0.04	0.03	0.89	0.23	0.12	0.12	0.13	0.09	0.41	0.10	0.14	305,359,324,372
7255	2.5	0.04	0.03	0.89	0.23	0.12	0.12	0.13	0.09	0.41	0.10	0.14	305,359,324,372
7256	2.5	0.04	0.03	0.89	0.23	0.12	0.12	0.13	0.09	0.41	0.10	0.14	305,359,324,372
7257	2.5	0.04	0.03	0.89	0.23	0.12	0.12	0.13	0.09	0.41	0.10	0.14	305,359,324,372
7258	2.5	0.04	0.03	0.89	0.23	0.12	0.12	0.13	0.09	0.41	0.10	0.14	305,359,324,372
7259	2.5	0.04	0.03	0.89	0.23	0.12	0.12	0.13	0.09	0.41	0.10	0.14	305,359,324,372
7260	2.5	0.04	0.03	0.89	0.23	0.12	0.12	0.13	0.09	0.41	0.10	0.14	305,359,324,372
7261	2.5	0.04	0.03	0.89	0.23	0.12	0.12	0.13	0.09	0.41	0.10	0.14	305,359,324,372
7262	2.5	0.04	0.03	0.89	0.23	0.12	0.12	0.13	0.09	0.41	0.10	0.14	305,359,324,372
7263	2.5	0.04	0.03	0.89	0.23	0.12	0.12	0.13	0.09	0.41	0.10	0.14	305,359,324,372
7264	2.5	0.04	0.03	0.89	0.23	0.12	0.12	0.13	0.09	0.41	0.10	0.14	305,359,324,372
7265	2.5	0.04	0.03	0.89	0.23	0.12	0.12	0.13	0.09	0.41	0.10	0.14	305,359,324,372
7266	2.5	0.09	0.05	0.82	0.21	0.11	0.11	0.12	0.09	0.31	0.10	0.13	209,359,324,372
7267	2.5	0.09	0.05	0.82	0.21	0.11	0.11	0.12	0.09	0.31	0.10	0.13	209,359,324,372
7268	2.5	0.09	0.05	0.82	0.21	0.11	0.11	0.12	0.09	0.31	0.10	0.13	209,359,324,372
7269	2.5	0.09	0.05	0.82	0.21	0.11	0.11	0.12	0.09	0.31	0.10	0.13	209,359,324,372
7270	2.5	0.09	0.05	0.82	0.21	0.11	0.11	0.12	0.09	0.31	0.10	0.13	209,359,324,372
7271	2.5	0.09	0.05	0.82	0.21	0.11	0.11	0.12	0.09	0.31	0.10	0.13	209,359,324,372
7272	2.5	0.09	0.05	0.82	0.21	0.11	0.11	0.12	0.09	0.31	0.10	0.13	209,359,324,372
7273	2.5	0.09	0.05	0.82	0.21	0.11	0.11	0.12	0.09	0.31	0.10	0.13	209,359,324,372
7274	2.5	0.09	0.05	0.82	0.21	0.11	0.11	0.12	0.09	0.31	0.10	0.13	209,359,324,372
7275	2.5	0.09	0.05	0.82	0.21	0.11	0.11	0.12	0.09	0.31	0.10	0.13	209,359,324,372
7276	2.5	0.09	0.05	0.82	0.21	0.11	0.11	0.12	0.09	0.31	0.10	0.13	209,359,324,372
7277	2.5	0.09	0.05	0.82	0.21	0.11	0.11	0.12	0.09	0.31	0.10	0.13	209,359,324,372
7278	2.5	0.09	0.05	0.82	0.21	0.11	0.11	0.12	0.09	0.31	0.10	0.13	209,359,324,372
7279	2.5	0.09	0.05	0.82	0.21	0.11	0.11	0.12	0.09	0.31	0.10	0.13	209,359,324,372
7280	2.5	0.09	0.05	0.82	0.21	0.11	0.11	0.12	0.09	0.31	0.10	0.13	209,359,324,372
7281	2.5	0.14	0.08	0.74	0.21	0.11	0.11	0.11	0.10	0.20	0.10	0.13	209,356,324,372
7282	2.5	0.14	0.08	0.74	0.21	0.11	0.11	0.11	0.10	0.20	0.10	0.13	209,356,324,372
7283	2.5	0.14	0.08	0.74	0.21	0.11	0.11	0.11	0.10	0.20	0.10	0.13	209,356,324,372
7284	2.5	0.14	0.08	0.74	0.21	0.11	0.11	0.11	0.10	0.20	0.10	0.13	209,356,324,372
7285	2.5	0.14	0.08	0.74	0.21	0.11	0.11	0.11	0.10	0.20	0.10	0.13	209,356,324,372
7286	2.5	0.14	0.08	0.74	0.21	0.11	0.11	0.11	0.10	0.20	0.10	0.13	209,356,324,372
7287	2.5	0.14	0.08	0.74	0.21	0.11	0.11	0.11	0.10	0.20	0.10	0.13	209,356,324,372
7288	2.5	0.14	0.08	0.74	0.21	0.11	0.11	0.11	0.10	0.20	0.10	0.13	209,356,324,372
7289	2.5	0.14	0.08	0.74	0.21	0.11	0.11	0.11	0.10	0.20	0.10	0.13	209,356,324,372
7290	2.5	0.14	0.08	0.74	0.21	0.11	0.11	0.11	0.10	0.20	0.10	0.13	209,356,324,372
7291	2.5	0.14	0.08	0.74	0.21	0.11	0.11	0.11	0.10	0.20	0.10	0.13	209,356,324,372
7292	2.5	0.14	0.08	0.74	0.21	0.11	0.11	0.11	0.10	0.20	0.10	0.13	209,356,324,372
7293	2.5	0.14	0.08	0.74	0.21	0.11	0.11	0.11	0.10	0.20	0.10	0.13	209,356,324,372

VALUTAZIONE DI VULNERABILITÀ SISMICA DEL MANUFATTO DI SCARICO

RAGGRUPPAMENTO TEMPORANEO D'IMPRESA:



CAOGRUPPO



MANDANTE



MANDANTE



MANDANTE

MN-E-394-M

BOZZA DI PROGETTO DEFINITIVO

Nodo	h0/t	Ecc/t(M)	Ecc/t	Fi t	P/Ao	P/Ao(s)	P/Ap	P/Acv	Ver Mo	Ver Mo(S)	Ver Mp	Ver. V	Rif. cmb
7294	2.5	0.14	0.08	0.74	0.21	0.11	0.11	0.11	0.10	0.20	0.10	0.13	209,356,324,372
7295	2.5	0.14	0.08	0.74	0.21	0.11	0.11	0.11	0.10	0.20	0.10	0.13	209,356,324,372
7296	2.5	0.14	0.08	0.74	0.21	0.10	0.11	0.11	0.10	0.13	0.09	0.12	209,356,324,372
7297	2.5	0.14	0.08	0.74	0.21	0.10	0.11	0.11	0.10	0.13	0.09	0.12	209,356,324,372
7298	2.5	0.14	0.08	0.74	0.21	0.10	0.11	0.11	0.10	0.13	0.09	0.12	209,356,324,372
7299	2.5	0.14	0.08	0.74	0.21	0.10	0.11	0.11	0.10	0.13	0.09	0.12	209,356,324,372
7300	2.5	0.14	0.08	0.74	0.21	0.10	0.11	0.11	0.10	0.13	0.09	0.12	209,356,324,372
7301	2.5	0.14	0.08	0.74	0.21	0.10	0.11	0.11	0.10	0.13	0.09	0.12	209,356,324,372
7302	2.5	0.14	0.08	0.74	0.21	0.10	0.11	0.11	0.10	0.13	0.09	0.12	209,356,324,372
7303	2.5	0.14	0.08	0.74	0.21	0.10	0.11	0.11	0.10	0.13	0.09	0.12	209,356,324,372
7304	2.5	0.14	0.08	0.74	0.21	0.10	0.11	0.11	0.10	0.13	0.09	0.12	209,356,324,372
7305	2.5	0.14	0.08	0.74	0.21	0.10	0.11	0.11	0.10	0.13	0.09	0.12	209,356,324,372
7306	2.5	0.14	0.08	0.74	0.21	0.10	0.11	0.11	0.10	0.13	0.09	0.12	209,356,324,372
7307	2.5	0.14	0.08	0.74	0.21	0.10	0.11	0.11	0.10	0.13	0.09	0.12	209,356,324,372
7308	2.5	0.14	0.08	0.74	0.21	0.10	0.11	0.11	0.10	0.13	0.09	0.12	209,356,324,372
7309	2.5	0.14	0.08	0.74	0.21	0.10	0.11	0.11	0.10	0.13	0.09	0.12	209,356,324,372
7310	2.5	0.14	0.08	0.74	0.21	0.10	0.11	0.11	0.10	0.13	0.09	0.12	209,356,324,372
7311	2.5	0.14	0.09	0.72	0.11	0.01	0.06	0.06	0.06	0.32	0.08	0.08	209,353,324,372
7312	2.5	0.14	0.09	0.72	0.11	0.01	0.06	0.06	0.06	0.32	0.08	0.08	209,353,324,372
7313	2.5	0.14	0.09	0.72	0.11	0.01	0.06	0.06	0.06	0.32	0.08	0.08	209,353,324,372
7314	2.5	0.14	0.09	0.72	0.11	0.01	0.06	0.06	0.06	0.32	0.08	0.08	209,353,324,372
7315	2.5	0.14	0.09	0.72	0.11	0.01	0.06	0.06	0.06	0.32	0.08	0.08	209,353,324,372
7316	2.5	0.14	0.09	0.72	0.11	0.01	0.06	0.06	0.06	0.32	0.08	0.08	209,353,324,372
7317	2.5	0.14	0.09	0.72	0.11	0.01	0.06	0.06	0.06	0.32	0.08	0.08	209,353,324,372
7318	2.5	0.14	0.09	0.72	0.11	0.01	0.06	0.06	0.06	0.32	0.08	0.08	209,353,324,372
7319	2.5	0.14	0.09	0.72	0.11	0.01	0.06	0.06	0.06	0.32	0.08	0.08	209,353,324,372
7320	2.5	0.14	0.09	0.72	0.11	0.01	0.06	0.06	0.06	0.32	0.08	0.08	209,353,324,372
7321	2.5	0.14	0.09	0.72	0.11	0.01	0.06	0.06	0.06	0.32	0.08	0.08	209,353,324,372
7322	2.5	0.14	0.09	0.72	0.11	0.01	0.06	0.06	0.06	0.32	0.08	0.08	209,353,324,372
7323	2.5	0.14	0.09	0.72	0.11	0.01	0.06	0.06	0.06	0.32	0.08	0.08	209,353,324,372
7324	2.5	0.14	0.09	0.72	0.11	0.01	0.06	0.06	0.06	0.32	0.08	0.08	209,353,324,372
7325	2.5	0.14	0.09	0.72	0.11	0.01	0.06	0.06	0.06	0.32	0.08	0.08	209,353,324,372
7326	2.5	0.03	0.02	0.91	0.02	0.01	6.28e-03	0.01	7.36e-03	0.32	0.14	0.03	308,353,377,372
7327	2.5	0.03	0.02	0.91	0.02	0.01	6.28e-03	0.01	7.36e-03	0.32	0.14	0.03	308,353,377,372
7328	2.5	0.03	0.02	0.91	0.02	0.01	6.28e-03	0.01	7.36e-03	0.32	0.14	0.03	308,353,377,372
7329	2.5	0.03	0.02	0.91	0.02	0.01	6.28e-03	0.01	7.36e-03	0.32	0.14	0.03	308,353,377,372
7330	2.5	0.03	0.02	0.91	0.02	0.01	6.28e-03	0.01	7.36e-03	0.32	0.14	0.03	308,353,377,372
7331	2.5	0.03	0.02	0.91	0.02	0.01	6.28e-03	0.01	7.36e-03	0.32	0.14	0.03	308,353,377,372
7332	2.5	0.03	0.02	0.91	0.02	0.01	6.28e-03	0.01	7.36e-03	0.32	0.14	0.03	308,353,377,372
7333	2.5	0.03	0.02	0.91	0.02	0.01	6.28e-03	0.01	7.36e-03	0.32	0.14	0.03	308,353,377,372
7334	2.5	0.03	0.02	0.91	0.02	0.01	6.28e-03	0.01	7.36e-03	0.32	0.14	0.03	308,353,377,372
7335	2.5	0.03	0.02	0.91	0.02	0.01	6.28e-03	0.01	7.36e-03	0.32	0.14	0.03	308,353,377,372
7336	2.5	0.03	0.02	0.91	0.02	0.01	6.28e-03	0.01	7.36e-03	0.32	0.14	0.03	308,353,377,372
7337	2.5	0.03	0.02	0.91	0.02	0.01	6.28e-03	0.01	7.36e-03	0.32	0.14	0.03	308,353,377,372
7338	2.5	0.03	0.02	0.91	0.02	0.01	6.28e-03	0.01	7.36e-03	0.32	0.14	0.03	308,353,377,372
7339	2.5	0.03	0.02	0.91	0.02	0.01	6.28e-03	0.01	7.36e-03	0.32	0.14	0.03	308,353,377,372
7340	2.5	0.03	0.02	0.91	0.02	0.01	6.28e-03	0.01	7.36e-03	0.32	0.14	0.03	308,353,377,372
7341	2.5	0.02	0.02	0.93	8.57e-03	6.31e-03	6.28e-03	6.40e-03	3.31e-03	0.20	0.14	0.01	308,353,377,372
7342	2.5	0.02	0.02	0.93	8.57e-03	6.31e-03	6.28e-03	6.40e-03	3.31e-03	0.20	0.14	0.01	308,353,377,372
7343	2.5	0.02	0.02	0.93	8.57e-03	6.31e-03	6.28e-03	6.40e-03	3.31e-03	0.20	0.14	0.01	308,353,377,372
7344	2.5	0.02	0.02	0.93	8.57e-03	6.31e-03	6.28e-03	6.40e-03	3.31e-03	0.20	0.14	0.01	308,353,377,372
7345	2.5	0.02	0.02	0.93	8.57e-03	6.31e-03	6.28e-03	6.40e-03	3.31e-03	0.20	0.14	0.01	308,353,377,372
7346	2.5	0.02	0.02	0.93	8.57e-03	6.31e-03	6.28e-03	6.40e-03	3.31e-03	0.20	0.14	0.01	308,353,377,372
7347	2.5	0.02	0.02	0.93	8.57e-03	6.31e-03	6.28e-03	6.40e-03	3.31e-03	0.20	0.14	0.01	308,353,377,372
7348	2.5	0.02	0.02	0.93	8.57e-03	6.31e-03	6.28e-03	6.40e-03	3.31e-03	0.20	0.14	0.01	308,353,377,372
7349	2.5	0.02	0.02	0.93	8.57e-03	6.31e-03	6.28e-03	6.40e-03	3.31e-03	0.20	0.14	0.01	308,353,377,372
7350	2.5	0.02	0.02	0.93	8.57e-03	6.31e-03	6.28e-03	6.40e-03	3.31e-03	0.20	0.14	0.01	308,353,377,372
7351	2.5	0.02	0.02	0.93	8.57e-03	6.31e-03	6.28e-03	6.40e-03	3.31e-03	0.20	0.14	0.01	308,353,377,372
7352	2.5	0.02	0.02	0.93	8.57e-03	6.31e-03	6.28e-03	6.40e-03	3.31e-03	0.20	0.14	0.01	308,353,377,372
7353	2.5	0.02	0.02	0.93	8.57e-03	6.31e-03	6.28e-03	6.40e-03	3.31e-03	0.20	0.14	0.01	308,353,377,372
7354	2.5	0.02	0.02	0.93	8.57e-03	6.31e-03	6.28e-03	6.40e-03	3.31e-03	0.20	0.14	0.01	308,353,377,372
7355	2.5	0.02	0.02	0.93	8.57e-03	6.31e-03	6.28e-03	6.40e-03	3.31e-03	0.20	0.14	0.01	308,353,377,372
7356	2.5	0.02	0.02	0.93	8.57e-03	6.31e-03	6.28e-03	6.40e-03	3.31e-03	0.20	0.14	0.01	308,353,377,372
7357	2.5	0.03	0.02	0.91	0.02	0.01	6.28e-03	0.01	7.36e-03	0.32	0.14	0.03	308,353,377,372
7358	2.5	0.24	0.15	0.60	0.29	0.17	0.17	0.16	0.18	0.91	0.07	0.17	305,359,324,369

VALUTAZIONE DI VULNERABILITÀ SISMICA DEL MANUFATTO DI SCARICO

RAGGRUPPAMENTO TEMPORANEO D'IMPRESA:



CAPOGRUPPO



MANDANTE



MANDANTE



MANDANTE

MN-E-394-M

BOZZA DI PROGETTO DEFINITIVO

Nodo	h0/t	Ecc/t(M)	Ecc/t	Fi t	P/Ao	P/Ao(s)	P/Ap	P/Acv	Ver Mo	Ver Mo(S)	Ver Mp	Ver. V	Rif. cmb
7359	2.5	0.02	0.02	0.93	8.57e-03	6.31e-03	6.28e-03	6.40e-03	3.31e-03	0.20	0.14	0.01	308,353,377,372
7360	2.5	0.03	0.02	0.91	0.02	0.01	6.28e-03	0.01	7.36e-03	0.32	0.14	0.03	308,353,377,372
7361	2.5	0.02	0.02	0.93	8.57e-03	6.31e-03	6.28e-03	6.40e-03	3.31e-03	0.20	0.14	0.01	308,353,377,372
7362	2.5	0.03	0.02	0.91	0.02	0.01	6.28e-03	0.01	7.36e-03	0.32	0.14	0.03	308,353,377,372
7363	2.5	0.14	0.09	0.72	0.11	0.01	0.06	0.06	0.06	0.32	0.08	0.08	209,353,324,372
7364	2.5	0.28	0.18	0.55	0.31	0.17	0.18	0.17	0.20	0.99	0.07	0.18	305,359,328,369
7365	2.5	0.14	0.09	0.72	0.11	0.01	0.06	0.06	0.06	0.32	0.08	0.08	209,353,324,372
7366	2.5	0.14	0.09	0.72	0.11	0.01	0.06	0.06	0.06	0.32	0.08	0.08	209,353,324,372
7367	2.5	0.14	0.08	0.74	0.21	0.10	0.11	0.11	0.10	0.13	0.09	0.12	209,356,324,372
7368	2.5	0.24	0.15	0.60	0.29	0.17	0.17	0.16	0.18	0.91	0.07	0.17	305,359,324,369
7369	2.5	0.14	0.08	0.74	0.21	0.10	0.11	0.11	0.10	0.13	0.09	0.12	209,356,324,372
7370	2.5	0.14	0.08	0.74	0.21	0.10	0.11	0.11	0.10	0.13	0.09	0.12	209,356,324,372
7371	2.5	0.14	0.08	0.74	0.21	0.11	0.11	0.11	0.10	0.20	0.10	0.13	209,356,324,372
7372	2.5	0.24	0.15	0.60	0.29	0.17	0.17	0.16	0.18	0.91	0.07	0.17	305,359,324,369
7373	2.5	0.14	0.08	0.74	0.21	0.11	0.11	0.11	0.10	0.20	0.10	0.13	209,356,324,372
7374	2.5	0.14	0.08	0.74	0.21	0.11	0.11	0.11	0.10	0.20	0.10	0.13	209,356,324,372
7375	2.5	0.09	0.05	0.82	0.21	0.11	0.11	0.12	0.09	0.31	0.10	0.13	209,359,324,372
7376	2.5	0.26	0.16	0.57	0.30	0.17	0.17	0.17	0.19	0.96	0.07	0.18	305,359,324,369
7377	2.5	0.09	0.05	0.82	0.21	0.11	0.11	0.12	0.09	0.31	0.10	0.13	209,359,324,372
7378	2.5	0.09	0.05	0.82	0.21	0.11	0.11	0.12	0.09	0.31	0.10	0.13	209,359,324,372
7379	2.5	0.04	0.03	0.89	0.23	0.12	0.12	0.13	0.09	0.41	0.10	0.14	305,359,324,372
7380	2.5	0.28	0.18	0.55	0.31	0.17	0.18	0.17	0.20	0.99	0.07	0.18	305,359,328,369
7381	2.5	0.04	0.03	0.89	0.23	0.12	0.12	0.13	0.09	0.41	0.10	0.14	305,359,324,372
7382	2.5	0.04	0.03	0.89	0.23	0.12	0.12	0.13	0.09	0.41	0.10	0.14	305,359,324,372
7383	2.5	0.07	0.05	0.83	0.24	0.13	0.13	0.13	0.10	0.48	0.09	0.15	305,359,324,372
7384	2.5	0.26	0.16	0.57	0.30	0.17	0.17	0.17	0.19	0.96	0.07	0.18	305,359,328,369
7385	2.5	0.07	0.05	0.83	0.24	0.13	0.13	0.13	0.10	0.48	0.09	0.15	305,359,324,372
7386	2.5	0.07	0.05	0.83	0.24	0.13	0.13	0.13	0.10	0.48	0.09	0.15	305,359,324,372
7387	2.5	0.10	0.07	0.78	0.25	0.13	0.13	0.14	0.11	0.55	0.08	0.15	305,359,324,372
7388	2.5	0.26	0.16	0.57	0.30	0.17	0.17	0.17	0.19	0.96	0.07	0.18	305,359,324,369
7389	2.5	0.10	0.07	0.78	0.25	0.13	0.13	0.14	0.11	0.55	0.08	0.15	305,359,324,372
7390	2.5	0.10	0.07	0.78	0.25	0.13	0.13	0.14	0.11	0.55	0.08	0.15	305,359,324,372
7391	2.5	0.13	0.08	0.73	0.25	0.14	0.14	0.14	0.13	0.61	0.08	0.15	305,359,324,372
7392	2.5	0.28	0.18	0.55	0.31	0.17	0.18	0.17	0.20	0.99	0.07	0.18	305,359,328,369
7393	2.5	0.13	0.08	0.73	0.25	0.14	0.14	0.14	0.13	0.61	0.08	0.15	305,359,324,372
7394	2.5	0.13	0.08	0.73	0.25	0.14	0.14	0.14	0.13	0.61	0.08	0.15	305,359,324,372
7395	2.5	0.16	0.10	0.70	0.26	0.14	0.14	0.15	0.13	0.68	0.08	0.16	305,359,324,372
7396	2.5	0.28	0.18	0.55	0.31	0.17	0.18	0.17	0.20	0.99	0.07	0.18	305,359,328,369
7397	2.5	0.16	0.10	0.70	0.26	0.14	0.14	0.15	0.13	0.68	0.08	0.16	305,359,324,372
7398	2.5	0.16	0.10	0.70	0.26	0.14	0.14	0.15	0.13	0.68	0.08	0.16	305,359,324,372
7399	2.5	0.18	0.11	0.67	0.27	0.15	0.15	0.16	0.14	0.74	0.08	0.16	305,359,324,372
7400	2.5	0.28	0.18	0.55	0.31	0.17	0.18	0.17	0.20	0.99	0.07	0.18	305,359,328,369
7401	2.5	0.18	0.11	0.67	0.27	0.15	0.15	0.16	0.14	0.74	0.08	0.16	305,359,324,372
7402	2.5	0.18	0.11	0.67	0.27	0.15	0.15	0.16	0.14	0.74	0.08	0.16	305,359,324,372
7403	2.5	0.22	0.14	0.62	0.29	0.16	0.16	0.17	0.17	0.85	0.07	0.17	305,359,324,372
7404	2.5	0.28	0.18	0.55	0.31	0.17	0.18	0.17	0.20	0.99	0.07	0.18	305,359,328,369
7405	2.5	0.22	0.14	0.62	0.29	0.16	0.16	0.17	0.17	0.85	0.07	0.17	305,359,324,372
7406	2.5	0.22	0.14	0.62	0.29	0.16	0.16	0.17	0.17	0.85	0.07	0.17	305,359,324,372
9320	2.5	0.20	0.13	0.64	0.28	0.16	0.16	0.16	0.15	0.80	0.07	0.16	305,359,324,372
9321	2.5	0.20	0.13	0.64	0.28	0.16	0.16	0.16	0.15	0.80	0.07	0.16	305,359,324,372
9322	2.5	0.20	0.13	0.64	0.28	0.16	0.16	0.16	0.15	0.80	0.07	0.16	305,359,324,372
9323	2.5	0.20	0.13	0.64	0.28	0.16	0.16	0.16	0.15	0.80	0.07	0.16	305,359,324,372
9324	2.5	0.20	0.13	0.64	0.28	0.16	0.16	0.16	0.15	0.80	0.07	0.16	305,359,324,372
9325	2.5	0.20	0.13	0.64	0.28	0.16	0.16	0.16	0.15	0.80	0.07	0.16	305,359,324,372
9326	2.5	0.20	0.13	0.64	0.28	0.16	0.16	0.16	0.15	0.80	0.07	0.16	305,359,324,372
Nodo	h0/t	Ecc/t(M)	Ecc/t	Fi t	P/Ao	P/Ao(s)	P/Ap	P/Acv	Ver Mo	Ver Mo(S)	Ver Mp	Ver. V	
	2.55	0.28	0.18	0.55	0.31	0.17	0.18	0.17	0.20	0.99	0.14	0.18	

Setto	Mat.	Spessore	Gamma non sis.	Gamma sis.	Stato
		cm			
3	Muratura Vasarone	350.0	3.00	2.00	ok L

VALUTAZIONE DI VULNERABILITÀ SISMICA DEL MANUFATTO DI SCARICO

RAGGRUPPAMENTO TEMPORANEO D'IMPRESA:

MN-E-394-M

BOZZA DI PROGETTO DEFINITIVO

Nodo	h0/t	Ecc/t(M)	Ecc/t	Fi t	P/Ao	P/Ao(s)	P/Ap	P/Acv	Ver Mo	Ver Mo(S)	Ver Mp	Ver. V	Rif. cmb
					N/mm2	N/mm2	N/mm2	N/mm2					
1395	1.5	0.25	0.25	0.42	0.11	0.05	0.07	0.06	0.09	0.48	0.09	0.10	309,355,328,372
1396	1.5	0.25	0.25	0.42	0.11	0.05	0.07	0.06	0.09	0.48	0.09	0.10	309,355,328,372
1397	1.5	0.25	0.25	0.42	0.11	0.05	0.07	0.06	0.09	0.48	0.09	0.10	309,355,328,372
1398	1.5	0.25	0.25	0.42	0.11	0.05	0.07	0.06	0.09	0.48	0.09	0.10	309,355,328,372
1399	1.5	0.25	0.25	0.42	0.11	0.05	0.07	0.06	0.09	0.48	0.09	0.10	309,355,328,372
1400	1.5	0.25	0.25	0.42	0.11	0.05	0.07	0.06	0.09	0.48	0.09	0.10	309,355,328,372
1401	1.5	0.25	0.25	0.42	0.11	0.05	0.07	0.06	0.09	0.48	0.09	0.10	309,355,328,372
1402	1.5	0.25	0.25	0.42	0.11	0.05	0.07	0.06	0.09	0.48	0.09	0.10	309,355,328,372
1403	1.5	0.25	0.25	0.42	0.11	0.05	0.07	0.06	0.09	0.48	0.09	0.10	309,355,328,372
1404	1.5	0.25	0.25	0.42	0.11	0.05	0.07	0.06	0.09	0.48	0.09	0.10	309,355,328,372
1405	1.5	0.25	0.25	0.42	0.11	0.05	0.07	0.06	0.09	0.48	0.09	0.10	309,355,328,372
1406	1.5	0.25	0.25	0.42	0.11	0.05	0.07	0.06	0.09	0.48	0.09	0.10	309,355,328,372
1407	1.5	0.25	0.25	0.42	0.11	0.05	0.07	0.06	0.09	0.48	0.09	0.10	309,355,328,372
1408	1.5	0.25	0.25	0.42	0.11	0.05	0.07	0.06	0.09	0.48	0.09	0.10	309,355,328,372
1409	1.5	0.25	0.25	0.42	0.11	0.05	0.07	0.06	0.09	0.48	0.09	0.10	309,355,328,372
1410	1.5	0.25	0.25	0.42	0.11	0.05	0.07	0.06	0.09	0.48	0.09	0.10	309,355,328,372
1411	1.5	0.25	0.25	0.42	0.11	0.05	0.07	0.06	0.09	0.48	0.09	0.10	309,355,328,372
1412	1.5	0.25	0.25	0.42	0.11	0.05	0.07	0.06	0.09	0.48	0.09	0.10	309,355,328,372
1413	1.5	0.25	0.25	0.42	0.11	0.05	0.07	0.06	0.09	0.48	0.09	0.10	309,355,328,372
1414	1.5	0.25	0.25	0.42	0.11	0.05	0.07	0.06	0.09	0.48	0.09	0.10	309,355,328,372
1415	1.5	0.25	0.25	0.42	0.11	0.05	0.07	0.06	0.09	0.48	0.09	0.10	309,355,328,372
1416	1.5	0.25	0.25	0.42	0.11	0.05	0.07	0.06	0.09	0.48	0.09	0.10	309,355,328,372
1417	1.5	0.25	0.25	0.42	0.11	0.05	0.07	0.06	0.09	0.48	0.09	0.10	309,355,328,372
1418	1.5	0.25	0.25	0.42	0.11	0.05	0.07	0.06	0.09	0.48	0.09	0.10	309,355,328,372
1419	1.5	0.25	0.25	0.42	0.11	0.05	0.07	0.06	0.09	0.48	0.09	0.10	309,355,328,372
1420	1.5	0.25	0.25	0.42	0.11	0.05	0.07	0.06	0.09	0.48	0.09	0.10	309,355,328,372
1421	1.5	0.25	0.25	0.42	0.11	0.05	0.07	0.06	0.09	0.48	0.09	0.10	309,355,328,372
1422	1.5	0.25	0.25	0.42	0.11	0.05	0.07	0.06	0.09	0.48	0.09	0.10	309,355,328,372
1423	1.5	0.25	0.25	0.42	0.11	0.05	0.07	0.06	0.09	0.48	0.09	0.10	309,355,328,372
1424	1.5	0.25	0.25	0.42	0.11	0.05	0.07	0.06	0.09	0.48	0.09	0.10	309,355,328,372
1425	1.5	0.25	0.25	0.42	0.11	0.05	0.07	0.06	0.09	0.48	0.09	0.10	309,355,328,372
1426	1.5	0.25	0.25	0.42	0.11	0.05	0.07	0.06	0.09	0.48	0.09	0.10	309,355,328,372
1427	1.5	0.25	0.25	0.42	0.11	0.05	0.07	0.06	0.09	0.48	0.09	0.10	309,355,328,372
1428	1.5	0.25	0.25	0.42	0.11	0.05	0.07	0.06	0.09	0.48	0.09	0.10	309,355,328,372
1429	1.5	0.25	0.25	0.42	0.11	0.05	0.07	0.06	0.09	0.48	0.09	0.10	309,355,328,372
1430	1.5	0.25	0.25	0.42	0.11	0.05	0.07	0.06	0.09	0.48	0.09	0.10	309,355,328,372
1431	1.5	0.25	0.25	0.42	0.11	0.05	0.07	0.06	0.09	0.48	0.09	0.10	309,355,328,372
1432	1.5	0.25	0.25	0.42	0.11	0.05	0.07	0.06	0.09	0.48	0.09	0.10	309,355,328,372
1433	1.5	0.25	0.25	0.42	0.11	0.05	0.07	0.06	0.09	0.48	0.09	0.10	309,355,328,372
1434	1.5	0.25	0.25	0.42	0.11	0.05	0.07	0.06	0.09	0.48	0.09	0.10	309,355,328,372
1435	1.5	0.25	0.25	0.42	0.11	0.05	0.07	0.06	0.09	0.48	0.09	0.10	309,355,328,372
1436	1.5	0.01	0.01	0.96	0.01	7.37e-03	7.34e-03	7.33e-03	3.79e-03	0.05	9.68e-03	0.01	305,355,363,371
1439	1.5	0.01	0.01	0.96	0.01	7.37e-03	7.34e-03	7.33e-03	3.79e-03	0.05	9.68e-03	0.01	305,355,363,371
1440	1.5	0.02	0.02	0.94	0.02	0.01	0.02	0.01	7.69e-03	0.08	0.01	0.03	309,355,362,371
1441	1.5	0.23	0.23	0.46	0.07	0.03	0.04	0.04	0.05	0.40	0.07	0.06	309,355,328,369
1442	1.5	0.25	0.25	0.42	0.11	0.05	0.07	0.06	0.09	0.48	0.09	0.10	309,355,328,369
1443	1.5	0.20	0.20	0.52	0.12	0.06	0.07	0.07	0.08	0.45	0.08	0.11	309,355,328,369
1444	1.5	0.16	0.16	0.60	0.13	0.07	0.08	0.07	0.08	0.44	0.08	0.11	309,355,327,369
1502	1.5	0.16	0.16	0.60	0.13	0.07	0.08	0.07	0.08	0.44	0.08	0.11	309,355,327,369
1503	1.5	0.20	0.20	0.52	0.12	0.06	0.07	0.07	0.08	0.45	0.08	0.11	309,355,328,369
1504	1.5	0.25	0.25	0.42	0.11	0.05	0.07	0.06	0.09	0.48	0.09	0.10	309,355,328,369
1505	1.5	0.23	0.23	0.46	0.07	0.03	0.04	0.04	0.05	0.40	0.07	0.06	309,355,328,369
1506	1.5	0.02	0.02	0.94	0.02	0.01	0.02	0.01	7.69e-03	0.08	0.01	0.03	309,355,362,371
1507	1.5	0.01	0.01	0.96	0.01	7.37e-03	7.34e-03	7.33e-03	3.79e-03	0.05	9.68e-03	0.01	305,355,363,371
1508	1.5	0.01	0.01	0.96	0.01	7.37e-03	7.34e-03	7.33e-03	3.79e-03	0.05	9.68e-03	0.01	305,355,363,371
1509	1.5	0.01	0.01	0.96	0.01	7.37e-03	7.34e-03	7.33e-03	3.79e-03	0.05	9.68e-03	0.01	305,355,363,371
1510	1.5	0.01	0.01	0.96	0.01	7.37e-03	7.34e-03	7.33e-03	3.79e-03	0.05	9.68e-03	0.01	305,355,363,371
1511	1.5	0.01	0.01	0.96	0.01	7.37e-03	7.34e-03	7.33e-03	3.79e-03	0.05	9.68e-03	0.01	305,355,363,371
1512	1.5	0.01	0.01	0.96	0.01	7.37e-03	7.34e-03	7.33e-03	3.79e-03	0.05	9.68e-03	0.01	305,355,363,371
1513	1.5	0.01	0.01	0.96	0.01	7.37e-03	7.34e-03	7.33e-03	3.79e-03	0.05	9.68e-03	0.01	305,355,363,371
1514	1.5	0.01	0.01	0.96	0.01	7.37e-03	7.34e-03	7.33e-03	3.79e-03	0.05	9.68e-03	0.01	305,355,363,371

VALUTAZIONE DI VULNERABILITÀ SISMICA DEL MANUFATTO DI SCARICO

RAGGRUPPAMENTO TEMPORANEO D'IMPRESA:



CAPOGRUPPO



MANDANTE



MANDANTE



MANDANTE

PAG. 337/435

MN-E-394-M

BOZZA DI PROGETTO DEFINITIVO

Nodo	h0/t	Ecc/t(M)	Ecc/t	Fi t	P/Ao	P/Ao(s)	P/Ap	P/Acv	Ver Mo	Ver Mo(S)	Ver Mp	Ver. V	Rif. cmb
1515	1.5	0.01	0.01	0.96	0.01	7.37e-03	7.34e-03	7.33e-03	3.79e-03	0.05	9.68e-03	0.01	305,355,363,371
1516	1.5	0.01	0.01	0.96	0.01	7.37e-03	7.34e-03	7.33e-03	3.79e-03	0.05	9.68e-03	0.01	305,355,363,371
1517	1.5	0.01	0.01	0.96	0.01	7.37e-03	7.34e-03	7.33e-03	3.79e-03	0.05	9.68e-03	0.01	305,355,363,371
1518	1.5	0.01	0.01	0.96	0.01	7.37e-03	7.34e-03	7.33e-03	3.79e-03	0.05	9.68e-03	0.01	305,355,363,371
1519	1.5	0.01	0.01	0.96	0.01	7.37e-03	7.34e-03	7.33e-03	3.79e-03	0.05	9.68e-03	0.01	305,355,363,371
1520	1.5	0.01	0.01	0.96	0.01	7.37e-03	7.34e-03	7.33e-03	3.79e-03	0.05	9.68e-03	0.01	305,355,363,371
1521	1.5	0.01	0.01	0.96	0.01	7.37e-03	7.34e-03	7.33e-03	3.79e-03	0.05	9.68e-03	0.01	305,355,363,371
1522	1.5	0.01	0.01	0.96	0.01	7.37e-03	7.34e-03	7.33e-03	3.79e-03	0.05	9.68e-03	0.01	305,355,363,371
1523	1.5	0.01	0.01	0.96	0.01	7.37e-03	7.34e-03	7.33e-03	3.79e-03	0.05	9.68e-03	0.01	305,355,363,371
1524	1.5	0.01	0.01	0.96	0.01	7.37e-03	7.34e-03	7.33e-03	3.79e-03	0.05	9.68e-03	0.01	305,355,363,371
1525	1.5	0.01	0.01	0.96	0.01	7.37e-03	7.34e-03	7.33e-03	3.79e-03	0.05	9.68e-03	0.01	305,355,363,371
1526	1.5	0.01	0.01	0.96	0.01	7.37e-03	7.34e-03	7.33e-03	3.79e-03	0.05	9.68e-03	0.01	305,355,363,371
1527	1.5	0.01	0.01	0.96	0.01	7.37e-03	7.34e-03	7.33e-03	3.79e-03	0.05	9.68e-03	0.01	305,355,363,371
1528	1.5	0.01	0.01	0.96	0.01	7.37e-03	7.34e-03	7.33e-03	3.79e-03	0.05	9.68e-03	0.01	305,355,363,371
1529	1.5	0.01	0.01	0.96	0.01	7.37e-03	7.34e-03	7.33e-03	3.79e-03	0.05	9.68e-03	0.01	305,355,363,371
1530	1.5	0.01	0.01	0.96	0.01	7.37e-03	7.34e-03	7.33e-03	3.79e-03	0.05	9.68e-03	0.01	305,355,363,371
1531	1.5	0.01	0.01	0.96	0.01	7.37e-03	7.34e-03	7.33e-03	3.79e-03	0.05	9.68e-03	0.01	305,355,363,371
1532	1.5	0.01	0.01	0.96	0.01	7.37e-03	7.34e-03	7.33e-03	3.79e-03	0.05	9.68e-03	0.01	305,355,363,371
1533	1.5	0.01	0.01	0.96	0.01	7.37e-03	7.34e-03	7.33e-03	3.79e-03	0.05	9.68e-03	0.01	305,355,363,371
1534	1.5	0.01	0.01	0.96	0.01	7.37e-03	7.34e-03	7.33e-03	3.79e-03	0.05	9.68e-03	0.01	305,355,363,371
1535	1.5	0.01	0.01	0.96	0.01	7.37e-03	7.34e-03	7.33e-03	3.79e-03	0.05	9.68e-03	0.01	305,355,363,371
1536	1.5	0.01	0.01	0.96	0.01	7.37e-03	7.34e-03	7.33e-03	3.79e-03	0.05	9.68e-03	0.01	305,355,363,371
1537	1.5	0.01	0.01	0.96	0.01	7.37e-03	7.34e-03	7.33e-03	3.79e-03	0.05	9.68e-03	0.01	305,355,363,371
1538	1.5	0.01	0.01	0.96	0.01	7.37e-03	7.34e-03	7.33e-03	3.79e-03	0.05	9.68e-03	0.01	305,355,363,371
1539	1.5	0.01	0.01	0.96	0.01	7.37e-03	7.34e-03	7.33e-03	3.79e-03	0.05	9.68e-03	0.01	305,355,363,371
1540	1.5	0.01	0.01	0.96	0.01	7.37e-03	7.34e-03	7.33e-03	3.79e-03	0.05	9.68e-03	0.01	305,355,363,371
1541	1.5	0.01	0.01	0.96	0.01	7.37e-03	7.34e-03	7.33e-03	3.79e-03	0.05	9.68e-03	0.01	305,355,363,371
1542	1.5	0.01	0.01	0.96	0.01	7.37e-03	7.34e-03	7.33e-03	3.79e-03	0.05	9.68e-03	0.01	305,355,363,371
1543	1.5	0.01	0.01	0.96	0.01	7.37e-03	7.34e-03	7.33e-03	3.79e-03	0.05	9.68e-03	0.01	305,355,363,371
1544	1.5	0.01	0.01	0.96	0.01	7.37e-03	7.34e-03	7.33e-03	3.79e-03	0.05	9.68e-03	0.01	305,355,363,371
1545	1.5	0.01	0.01	0.96	0.01	7.37e-03	7.34e-03	7.33e-03	3.79e-03	0.05	9.68e-03	0.01	305,355,363,371
1890	1.5	0.21	0.14	0.62	0.18	0.13	0.12	0.12	0.10	0.73	0.06	0.15	17,355,375,375
1891	1.5	0.21	0.14	0.62	0.18	0.13	0.12	0.12	0.10	0.73	0.06	0.15	17,355,375,375
1897	1.5	0.16	0.16	0.60	0.13	0.07	0.08	0.07	0.08	0.44	0.08	0.11	309,355,327,369
1898	1.5	0.16	0.16	0.60	0.13	0.07	0.08	0.07	0.08	0.44	0.08	0.11	309,355,327,369
1899	1.5	0.16	0.16	0.60	0.13	0.07	0.08	0.07	0.08	0.44	0.08	0.11	309,355,327,369
1900	1.5	0.16	0.16	0.60	0.13	0.07	0.08	0.07	0.08	0.44	0.08	0.11	309,355,327,369
1901	1.5	0.16	0.16	0.60	0.13	0.07	0.08	0.07	0.08	0.44	0.08	0.11	309,355,327,369
1902	1.5	0.16	0.16	0.60	0.13	0.07	0.08	0.07	0.08	0.44	0.08	0.11	309,355,327,369
1903	1.5	0.16	0.16	0.60	0.13	0.07	0.08	0.07	0.08	0.44	0.08	0.11	309,355,327,369
1904	1.5	0.16	0.16	0.60	0.13	0.07	0.08	0.07	0.08	0.44	0.08	0.11	309,355,327,369
1905	1.5	0.16	0.16	0.60	0.13	0.07	0.08	0.07	0.08	0.44	0.08	0.11	309,355,327,369
1906	1.5	0.16	0.16	0.60	0.13	0.07	0.08	0.07	0.08	0.44	0.08	0.11	309,355,327,369
1907	1.5	0.16	0.16	0.60	0.13	0.07	0.08	0.07	0.08	0.44	0.08	0.11	309,355,327,369
1908	1.5	0.16	0.16	0.60	0.13	0.07	0.08	0.07	0.08	0.44	0.08	0.11	309,355,327,369
1909	1.5	0.16	0.16	0.60	0.13	0.07	0.08	0.07	0.08	0.44	0.08	0.11	309,355,327,369
1910	1.5	0.16	0.16	0.60	0.13	0.07	0.08	0.07	0.08	0.44	0.08	0.11	309,355,327,369
1911	1.5	0.16	0.16	0.60	0.13	0.07	0.08	0.07	0.08	0.44	0.08	0.11	309,355,327,369
1912	1.5	0.16	0.16	0.60	0.13	0.07	0.08	0.07	0.08	0.44	0.08	0.11	309,355,327,369
1913	1.5	0.16	0.16	0.60	0.13	0.07	0.08	0.07	0.08	0.44	0.08	0.11	309,355,327,369
1914	1.5	0.16	0.16	0.60	0.13	0.07	0.08	0.07	0.08	0.44	0.08	0.11	309,355,327,369
1915	1.5	0.16	0.16	0.60	0.13	0.07	0.08	0.07	0.08	0.44	0.08	0.11	309,355,327,369
1916	1.5	0.16	0.16	0.60	0.13	0.07	0.08	0.07	0.08	0.44	0.08	0.11	309,355,327,369
1917	1.5	0.16	0.16	0.60	0.13	0.07	0.08	0.07	0.08	0.44	0.08	0.11	309,355,327,369
1918	1.5	0.16	0.16	0.60	0.13	0.07	0.08	0.07	0.08	0.44	0.08	0.11	309,355,327,369
1919	1.5	0.16	0.16	0.60	0.13	0.07	0.08	0.07	0.08	0.44	0.08	0.11	309,355,327,369
1920	1.5	0.16	0.16	0.60	0.13	0.07	0.08	0.07	0.08	0.44	0.08	0.11	309,355,327,369
1921	1.5	0.16	0.16	0.60	0.13	0.07	0.08	0.07	0.08	0.44	0.08	0.11	309,355,327,369
1922	1.5	0.16	0.16	0.60	0.13	0.07	0.08	0.07	0.08	0.44	0.08	0.11	309,355,327,369
1923	1.5	0.16	0.16	0.60	0.13	0.07	0.08	0.07	0.08	0.44	0.08	0.11	309,355,327,369
1924	1.5	0.16	0.16	0.60	0.13	0.07	0.08	0.07	0.08	0.44	0.08	0.11	309,355,327,369
1925	1.5	0.16	0.16	0.60	0.13	0.07	0.08	0.07	0.08	0.44	0.08	0.11	309,355,327,369
1926	1.5	0.16	0.16	0.60	0.13	0.07	0.08	0.07	0.08	0.44	0.08	0.11	309,355,327,369
1927	1.5	0.16	0.16	0.60	0.13	0.07	0.08	0.07	0.08	0.44	0.08	0.11	309,355,327,369
1928	1.5	0.16	0.16	0.60	0.13	0.07	0.08	0.07	0.08	0.44	0.08	0.11	309,355,327,369

VALUTAZIONE DI VULNERABILITÀ SISMICA DEL MANUFATTO DI SCARICO

RAGGRUPPAMENTO TEMPORANEO D'IMPRESA:



CAPOGRUPPO



MANDANTE



MANDANTE



MANDANTE

MN-E-394-M

BOZZA DI PROGETTO DEFINITIVO

Nodo	h0/t	Ecc/t(M)	Ecc/t	Fi t	P/Ao	P/Ao(s)	P/Ap	P/Acv	Ver Mo	Ver Mo(S)	Ver Mp	Ver. V	Rif. cmb
1929	1.5	0.16	0.16	0.60	0.13	0.07	0.08	0.07	0.08	0.44	0.08	0.11	309,355,327,369
1930	1.5	0.16	0.16	0.60	0.13	0.07	0.08	0.07	0.08	0.44	0.08	0.11	309,355,327,369
1931	1.5	0.16	0.16	0.60	0.13	0.07	0.08	0.07	0.08	0.44	0.08	0.11	309,355,327,369
1932	1.5	0.16	0.16	0.60	0.13	0.07	0.08	0.07	0.08	0.44	0.08	0.11	309,355,327,369
1933	1.5	0.16	0.16	0.60	0.13	0.07	0.08	0.07	0.08	0.44	0.08	0.11	309,355,327,369
1934	1.5	0.16	0.16	0.60	0.13	0.07	0.08	0.07	0.08	0.44	0.08	0.11	309,355,327,369
1935	1.5	0.16	0.16	0.60	0.13	0.07	0.08	0.07	0.08	0.44	0.08	0.11	309,355,327,369
1936	1.5	0.20	0.20	0.52	0.12	0.06	0.07	0.07	0.08	0.45	0.08	0.11	309,355,328,369
1937	1.5	0.20	0.20	0.52	0.12	0.06	0.07	0.07	0.08	0.45	0.08	0.11	309,355,328,369
1938	1.5	0.20	0.20	0.52	0.12	0.06	0.07	0.07	0.08	0.45	0.08	0.11	309,355,328,369
1939	1.5	0.20	0.20	0.52	0.12	0.06	0.07	0.07	0.08	0.45	0.08	0.11	309,355,328,369
1940	1.5	0.20	0.20	0.52	0.12	0.06	0.07	0.07	0.08	0.45	0.08	0.11	309,355,328,369
1941	1.5	0.20	0.20	0.52	0.12	0.06	0.07	0.07	0.08	0.45	0.08	0.11	309,355,328,369
1942	1.5	0.20	0.20	0.52	0.12	0.06	0.07	0.07	0.08	0.45	0.08	0.11	309,355,328,369
1943	1.5	0.20	0.20	0.52	0.12	0.06	0.07	0.07	0.08	0.45	0.08	0.11	309,355,328,369
1944	1.5	0.20	0.20	0.52	0.12	0.06	0.07	0.07	0.08	0.45	0.08	0.11	309,355,328,369
1945	1.5	0.20	0.20	0.52	0.12	0.06	0.07	0.07	0.08	0.45	0.08	0.11	309,355,328,369
1946	1.5	0.20	0.20	0.52	0.12	0.06	0.07	0.07	0.08	0.45	0.08	0.11	309,355,328,369
1947	1.5	0.20	0.20	0.52	0.12	0.06	0.07	0.07	0.08	0.45	0.08	0.11	309,355,328,369
1948	1.5	0.20	0.20	0.52	0.12	0.06	0.07	0.07	0.08	0.45	0.08	0.11	309,355,328,369
1949	1.5	0.20	0.20	0.52	0.12	0.06	0.07	0.07	0.08	0.45	0.08	0.11	309,355,328,369
1950	1.5	0.20	0.20	0.52	0.12	0.06	0.07	0.07	0.08	0.45	0.08	0.11	309,355,328,369
1951	1.5	0.20	0.20	0.52	0.12	0.06	0.07	0.07	0.08	0.45	0.08	0.11	309,355,328,369
1952	1.5	0.20	0.20	0.52	0.12	0.06	0.07	0.07	0.08	0.45	0.08	0.11	309,355,328,369
1953	1.5	0.20	0.20	0.52	0.12	0.06	0.07	0.07	0.08	0.45	0.08	0.11	309,355,328,369
1954	1.5	0.20	0.20	0.52	0.12	0.06	0.07	0.07	0.08	0.45	0.08	0.11	309,355,328,369
1955	1.5	0.20	0.20	0.52	0.12	0.06	0.07	0.07	0.08	0.45	0.08	0.11	309,355,328,369
1956	1.5	0.20	0.20	0.52	0.12	0.06	0.07	0.07	0.08	0.45	0.08	0.11	309,355,328,369
1957	1.5	0.20	0.20	0.52	0.12	0.06	0.07	0.07	0.08	0.45	0.08	0.11	309,355,328,369
1958	1.5	0.20	0.20	0.52	0.12	0.06	0.07	0.07	0.08	0.45	0.08	0.11	309,355,328,369
1959	1.5	0.20	0.20	0.52	0.12	0.06	0.07	0.07	0.08	0.45	0.08	0.11	309,355,328,369
1960	1.5	0.20	0.20	0.52	0.12	0.06	0.07	0.07	0.08	0.45	0.08	0.11	309,355,328,369
1961	1.5	0.20	0.20	0.52	0.12	0.06	0.07	0.07	0.08	0.45	0.08	0.11	309,355,328,369
1962	1.5	0.20	0.20	0.52	0.12	0.06	0.07	0.07	0.08	0.45	0.08	0.11	309,355,328,369
1963	1.5	0.20	0.20	0.52	0.12	0.06	0.07	0.07	0.08	0.45	0.08	0.11	309,355,328,369
1964	1.5	0.20	0.20	0.52	0.12	0.06	0.07	0.07	0.08	0.45	0.08	0.11	309,355,328,369
1965	1.5	0.20	0.20	0.52	0.12	0.06	0.07	0.07	0.08	0.45	0.08	0.11	309,355,328,369
1966	1.5	0.20	0.20	0.52	0.12	0.06	0.07	0.07	0.08	0.45	0.08	0.11	309,355,328,369
1967	1.5	0.20	0.20	0.52	0.12	0.06	0.07	0.07	0.08	0.45	0.08	0.11	309,355,328,369
1968	1.5	0.20	0.20	0.52	0.12	0.06	0.07	0.07	0.08	0.45	0.08	0.11	309,355,328,369
1969	1.5	0.20	0.20	0.52	0.12	0.06	0.07	0.07	0.08	0.45	0.08	0.11	309,355,328,369
1970	1.5	0.20	0.20	0.52	0.12	0.06	0.07	0.07	0.08	0.45	0.08	0.11	309,355,328,369
1971	1.5	0.20	0.20	0.52	0.12	0.06	0.07	0.07	0.08	0.45	0.08	0.11	309,355,328,369
1972	1.5	0.20	0.20	0.52	0.12	0.06	0.07	0.07	0.08	0.45	0.08	0.11	309,355,328,369
1973	1.5	0.20	0.20	0.52	0.12	0.06	0.07	0.07	0.08	0.45	0.08	0.11	309,355,328,369
1974	1.5	0.20	0.20	0.52	0.12	0.06	0.07	0.07	0.08	0.45	0.08	0.11	309,355,328,369
1975	1.5	0.25	0.25	0.42	0.11	0.05	0.07	0.06	0.09	0.48	0.09	0.10	309,355,328,369
1976	1.5	0.25	0.25	0.42	0.11	0.05	0.07	0.06	0.09	0.48	0.09	0.10	309,355,328,369
1977	1.5	0.25	0.25	0.42	0.11	0.05	0.07	0.06	0.09	0.48	0.09	0.10	309,355,328,369
1978	1.5	0.25	0.25	0.42	0.11	0.05	0.07	0.06	0.09	0.48	0.09	0.10	309,355,328,369
1979	1.5	0.25	0.25	0.42	0.11	0.05	0.07	0.06	0.09	0.48	0.09	0.10	309,355,328,369
1980	1.5	0.25	0.25	0.42	0.11	0.05	0.07	0.06	0.09	0.48	0.09	0.10	309,355,328,369
1981	1.5	0.25	0.25	0.42	0.11	0.05	0.07	0.06	0.09	0.48	0.09	0.10	309,355,328,369
1982	1.5	0.25	0.25	0.42	0.11	0.05	0.07	0.06	0.09	0.48	0.09	0.10	309,355,328,369
1983	1.5	0.25	0.25	0.42	0.11	0.05	0.07	0.06	0.09	0.48	0.09	0.10	309,355,328,369
1984	1.5	0.25	0.25	0.42	0.11	0.05	0.07	0.06	0.09	0.48	0.09	0.10	309,355,328,369
1985	1.5	0.25	0.25	0.42	0.11	0.05	0.07	0.06	0.09	0.48	0.09	0.10	309,355,328,369
1986	1.5	0.25	0.25	0.42	0.11	0.05	0.07	0.06	0.09	0.48	0.09	0.10	309,355,328,369
1987	1.5	0.25	0.25	0.42	0.11	0.05	0.07	0.06	0.09	0.48	0.09	0.10	309,355,328,369
1988	1.5	0.25	0.25	0.42	0.11	0.05	0.07	0.06	0.09	0.48	0.09	0.10	309,355,328,369
1989	1.5	0.25	0.25	0.42	0.11	0.05	0.07	0.06	0.09	0.48	0.09	0.10	309,355,328,369
1990	1.5	0.25	0.25	0.42	0.11	0.05	0.07	0.06	0.09	0.48	0.09	0.10	309,355,328,369
1991	1.5	0.25	0.25	0.42	0.11	0.05	0.07	0.06	0.09	0.48	0.09	0.10	309,355,328,369
1992	1.5	0.25	0.25	0.42	0.11	0.05	0.07	0.06	0.09	0.48	0.09	0.10	309,355,328,369
1993	1.5	0.25	0.25	0.42	0.11	0.05	0.07	0.06	0.09	0.48	0.09	0.10	309,355,328,369

VALUTAZIONE DI VULNERABILITÀ SISMICA DEL MANUFATTO DI SCARICO

RAGGRUPPAMENTO TEMPORANEO D'IMPRESA:



CAPOGRUPPO



MANDANTE



MANDANTE



MANDANTE

MN-E-394-M

BOZZA DI PROGETTO DEFINITIVO

Nodo	h0/t	Ecc/t(M)	Ecc/t	Fi t	P/Ao	P/Ao(s)	P/Ap	P/Acv	Ver Mo	Ver Mo(S)	Ver Mp	Ver. V	Rif. cmb
1994	1.5	0.25	0.25	0.42	0.11	0.05	0.07	0.06	0.09	0.48	0.09	0.10	309,355,328,369
1995	1.5	0.25	0.25	0.42	0.11	0.05	0.07	0.06	0.09	0.48	0.09	0.10	309,355,328,369
1996	1.5	0.25	0.25	0.42	0.11	0.05	0.07	0.06	0.09	0.48	0.09	0.10	309,355,328,369
1997	1.5	0.25	0.25	0.42	0.11	0.05	0.07	0.06	0.09	0.48	0.09	0.10	309,355,328,369
1998	1.5	0.25	0.25	0.42	0.11	0.05	0.07	0.06	0.09	0.48	0.09	0.10	309,355,328,369
1999	1.5	0.25	0.25	0.42	0.11	0.05	0.07	0.06	0.09	0.48	0.09	0.10	309,355,328,369
2000	1.5	0.25	0.25	0.42	0.11	0.05	0.07	0.06	0.09	0.48	0.09	0.10	309,355,328,369
2001	1.5	0.25	0.25	0.42	0.11	0.05	0.07	0.06	0.09	0.48	0.09	0.10	309,355,328,369
2002	1.5	0.25	0.25	0.42	0.11	0.05	0.07	0.06	0.09	0.48	0.09	0.10	309,355,328,369
2003	1.5	0.25	0.25	0.42	0.11	0.05	0.07	0.06	0.09	0.48	0.09	0.10	309,355,328,369
2004	1.5	0.25	0.25	0.42	0.11	0.05	0.07	0.06	0.09	0.48	0.09	0.10	309,355,328,369
2005	1.5	0.25	0.25	0.42	0.11	0.05	0.07	0.06	0.09	0.48	0.09	0.10	309,355,328,369
2006	1.5	0.25	0.25	0.42	0.11	0.05	0.07	0.06	0.09	0.48	0.09	0.10	309,355,328,369
2007	1.5	0.25	0.25	0.42	0.11	0.05	0.07	0.06	0.09	0.48	0.09	0.10	309,355,328,369
2008	1.5	0.25	0.25	0.42	0.11	0.05	0.07	0.06	0.09	0.48	0.09	0.10	309,355,328,369
2009	1.5	0.25	0.25	0.42	0.11	0.05	0.07	0.06	0.09	0.48	0.09	0.10	309,355,328,369
2010	1.5	0.25	0.25	0.42	0.11	0.05	0.07	0.06	0.09	0.48	0.09	0.10	309,355,328,369
2011	1.5	0.25	0.25	0.42	0.11	0.05	0.07	0.06	0.09	0.48	0.09	0.10	309,355,328,369
2012	1.5	0.25	0.25	0.42	0.11	0.05	0.07	0.06	0.09	0.48	0.09	0.10	309,355,328,369
2013	1.5	0.25	0.25	0.42	0.11	0.05	0.07	0.06	0.09	0.48	0.09	0.10	309,355,328,369
2014	1.5	0.23	0.23	0.46	0.07	0.03	0.04	0.04	0.05	0.40	0.07	0.06	309,355,328,369
2015	1.5	0.23	0.23	0.46	0.07	0.03	0.04	0.04	0.05	0.40	0.07	0.06	309,355,328,369
2016	1.5	0.23	0.23	0.46	0.07	0.03	0.04	0.04	0.05	0.40	0.07	0.06	309,355,328,369
2017	1.5	0.23	0.23	0.46	0.07	0.03	0.04	0.04	0.05	0.40	0.07	0.06	309,355,328,369
2018	1.5	0.23	0.23	0.46	0.07	0.03	0.04	0.04	0.05	0.40	0.07	0.06	309,355,328,369
2019	1.5	0.23	0.23	0.46	0.07	0.03	0.04	0.04	0.05	0.40	0.07	0.06	309,355,328,369
2020	1.5	0.23	0.23	0.46	0.07	0.03	0.04	0.04	0.05	0.40	0.07	0.06	309,355,328,369
2021	1.5	0.23	0.23	0.46	0.07	0.03	0.04	0.04	0.05	0.40	0.07	0.06	309,355,328,369
2022	1.5	0.23	0.23	0.46	0.07	0.03	0.04	0.04	0.05	0.40	0.07	0.06	309,355,328,369
2023	1.5	0.23	0.23	0.46	0.07	0.03	0.04	0.04	0.05	0.40	0.07	0.06	309,355,328,369
2024	1.5	0.23	0.23	0.46	0.07	0.03	0.04	0.04	0.05	0.40	0.07	0.06	309,355,328,369
2025	1.5	0.23	0.23	0.46	0.07	0.03	0.04	0.04	0.05	0.40	0.07	0.06	309,355,328,369
2026	1.5	0.23	0.23	0.46	0.07	0.03	0.04	0.04	0.05	0.40	0.07	0.06	309,355,328,369
2027	1.5	0.23	0.23	0.46	0.07	0.03	0.04	0.04	0.05	0.40	0.07	0.06	309,355,328,369
2028	1.5	0.23	0.23	0.46	0.07	0.03	0.04	0.04	0.05	0.40	0.07	0.06	309,355,328,369
2029	1.5	0.23	0.23	0.46	0.07	0.03	0.04	0.04	0.05	0.40	0.07	0.06	309,355,328,369
2030	1.5	0.23	0.23	0.46	0.07	0.03	0.04	0.04	0.05	0.40	0.07	0.06	309,355,328,369
2031	1.5	0.23	0.23	0.46	0.07	0.03	0.04	0.04	0.05	0.40	0.07	0.06	309,355,328,369
2032	1.5	0.23	0.23	0.46	0.07	0.03	0.04	0.04	0.05	0.40	0.07	0.06	309,355,328,369
2033	1.5	0.23	0.23	0.46	0.07	0.03	0.04	0.04	0.05	0.40	0.07	0.06	309,355,328,369
2034	1.5	0.23	0.23	0.46	0.07	0.03	0.04	0.04	0.05	0.40	0.07	0.06	309,355,328,369
2035	1.5	0.23	0.23	0.46	0.07	0.03	0.04	0.04	0.05	0.40	0.07	0.06	309,355,328,369
2036	1.5	0.23	0.23	0.46	0.07	0.03	0.04	0.04	0.05	0.40	0.07	0.06	309,355,328,369
2037	1.5	0.23	0.23	0.46	0.07	0.03	0.04	0.04	0.05	0.40	0.07	0.06	309,355,328,369
2038	1.5	0.23	0.23	0.46	0.07	0.03	0.04	0.04	0.05	0.40	0.07	0.06	309,355,328,369
2039	1.5	0.23	0.23	0.46	0.07	0.03	0.04	0.04	0.05	0.40	0.07	0.06	309,355,328,369
2040	1.5	0.23	0.23	0.46	0.07	0.03	0.04	0.04	0.05	0.40	0.07	0.06	309,355,328,369
2041	1.5	0.23	0.23	0.46	0.07	0.03	0.04	0.04	0.05	0.40	0.07	0.06	309,355,328,369
2042	1.5	0.23	0.23	0.46	0.07	0.03	0.04	0.04	0.05	0.40	0.07	0.06	309,355,328,369
2043	1.5	0.23	0.23	0.46	0.07	0.03	0.04	0.04	0.05	0.40	0.07	0.06	309,355,328,369
2044	1.5	0.23	0.23	0.46	0.07	0.03	0.04	0.04	0.05	0.40	0.07	0.06	309,355,328,369
2045	1.5	0.23	0.23	0.46	0.07	0.03	0.04	0.04	0.05	0.40	0.07	0.06	309,355,328,369
2046	1.5	0.23	0.23	0.46	0.07	0.03	0.04	0.04	0.05	0.40	0.07	0.06	309,355,328,369
2047	1.5	0.23	0.23	0.46	0.07	0.03	0.04	0.04	0.05	0.40	0.07	0.06	309,355,328,369
2048	1.5	0.23	0.23	0.46	0.07	0.03	0.04	0.04	0.05	0.40	0.07	0.06	309,355,328,369
2049	1.5	0.23	0.23	0.46	0.07	0.03	0.04	0.04	0.05	0.40	0.07	0.06	309,355,328,369
2050	1.5	0.23	0.23	0.46	0.07	0.03	0.04	0.04	0.05	0.40	0.07	0.06	309,355,328,369
2051	1.5	0.23	0.23	0.46	0.07	0.03	0.04	0.04	0.05	0.40	0.07	0.06	309,355,328,369
2052	1.5	0.23	0.23	0.46	0.07	0.03	0.04	0.04	0.05	0.40	0.07	0.06	309,355,328,369
2053	1.5	0.02	0.02	0.94	0.02	0.01	0.02	0.01	7.69e-03	0.08	0.01	0.03	309,355,362,371
2054	1.5	0.02	0.02	0.94	0.02	0.01	0.02	0.01	7.69e-03	0.08	0.01	0.03	309,355,362,371
2055	1.5	0.02	0.02	0.94	0.02	0.01	0.02	0.01	7.69e-03	0.08	0.01	0.03	309,355,362,371
2056	1.5	0.02	0.02	0.94	0.02	0.01	0.02	0.01	7.69e-03	0.08	0.01	0.03	309,355,362,371
2057	1.5	0.02	0.02	0.94	0.02	0.01	0.02	0.01	7.69e-03	0.08	0.01	0.03	309,355,362,371
2058	1.5	0.02	0.02	0.94	0.02	0.01	0.02	0.01	7.69e-03	0.08	0.01	0.03	309,355,362,371

VALUTAZIONE DI VULNERABILITÀ SISMICA DEL MANUFATTO DI SCARICO

RAGGRUPPAMENTO TEMPORANEO D'IMPRESA:

MN-E-394-M

BOZZA DI PROGETTO DEFINITIVO

Nodo	h0/t	Ecc/t(M)	Ecc/t	Fi t	P/Ao	P/Ao(s)	P/Ap	P/Acv	Ver Mo	Ver Mo(S)	Ver Mp	Ver. V	Rif. cmb
2059	1.5	0.02	0.02	0.94	0.02	0.01	0.02	0.01	7.69e-03	0.08	0.01	0.03	309,355,362,371
2060	1.5	0.02	0.02	0.94	0.02	0.01	0.02	0.01	7.69e-03	0.08	0.01	0.03	309,355,362,371
2061	1.5	0.02	0.02	0.94	0.02	0.01	0.02	0.01	7.69e-03	0.08	0.01	0.03	309,355,362,371
2062	1.5	0.02	0.02	0.94	0.02	0.01	0.02	0.01	7.69e-03	0.08	0.01	0.03	309,355,362,371
2063	1.5	0.02	0.02	0.94	0.02	0.01	0.02	0.01	7.69e-03	0.08	0.01	0.03	309,355,362,371
2064	1.5	0.02	0.02	0.94	0.02	0.01	0.02	0.01	7.69e-03	0.08	0.01	0.03	309,355,362,371
2065	1.5	0.02	0.02	0.94	0.02	0.01	0.02	0.01	7.69e-03	0.08	0.01	0.03	309,355,362,371
2066	1.5	0.02	0.02	0.94	0.02	0.01	0.02	0.01	7.69e-03	0.08	0.01	0.03	309,355,362,371
2067	1.5	0.02	0.02	0.94	0.02	0.01	0.02	0.01	7.69e-03	0.08	0.01	0.03	309,355,362,371
2068	1.5	0.02	0.02	0.94	0.02	0.01	0.02	0.01	7.69e-03	0.08	0.01	0.03	309,355,362,371
2069	1.5	0.02	0.02	0.94	0.02	0.01	0.02	0.01	7.69e-03	0.08	0.01	0.03	309,355,362,371
2070	1.5	0.02	0.02	0.94	0.02	0.01	0.02	0.01	7.69e-03	0.08	0.01	0.03	309,355,362,371
2071	1.5	0.02	0.02	0.94	0.02	0.01	0.02	0.01	7.69e-03	0.08	0.01	0.03	309,355,362,371
2072	1.5	0.02	0.02	0.94	0.02	0.01	0.02	0.01	7.69e-03	0.08	0.01	0.03	309,355,362,371
2073	1.5	0.02	0.02	0.94	0.02	0.01	0.02	0.01	7.69e-03	0.08	0.01	0.03	309,355,362,371
2074	1.5	0.02	0.02	0.94	0.02	0.01	0.02	0.01	7.69e-03	0.08	0.01	0.03	309,355,362,371
2075	1.5	0.02	0.02	0.94	0.02	0.01	0.02	0.01	7.69e-03	0.08	0.01	0.03	309,355,362,371
2076	1.5	0.02	0.02	0.94	0.02	0.01	0.02	0.01	7.69e-03	0.08	0.01	0.03	309,355,362,371
2077	1.5	0.02	0.02	0.94	0.02	0.01	0.02	0.01	7.69e-03	0.08	0.01	0.03	309,355,362,371
2078	1.5	0.02	0.02	0.94	0.02	0.01	0.02	0.01	7.69e-03	0.08	0.01	0.03	309,355,362,371
2079	1.5	0.02	0.02	0.94	0.02	0.01	0.02	0.01	7.69e-03	0.08	0.01	0.03	309,355,362,371
2080	1.5	0.02	0.02	0.94	0.02	0.01	0.02	0.01	7.69e-03	0.08	0.01	0.03	309,355,362,371
2081	1.5	0.02	0.02	0.94	0.02	0.01	0.02	0.01	7.69e-03	0.08	0.01	0.03	309,355,362,371
2082	1.5	0.02	0.02	0.94	0.02	0.01	0.02	0.01	7.69e-03	0.08	0.01	0.03	309,355,362,371
2083	1.5	0.02	0.02	0.94	0.02	0.01	0.02	0.01	7.69e-03	0.08	0.01	0.03	309,355,362,371
2084	1.5	0.02	0.02	0.94	0.02	0.01	0.02	0.01	7.69e-03	0.08	0.01	0.03	309,355,362,371
2085	1.5	0.02	0.02	0.94	0.02	0.01	0.02	0.01	7.69e-03	0.08	0.01	0.03	309,355,362,371
2086	1.5	0.02	0.02	0.94	0.02	0.01	0.02	0.01	7.69e-03	0.08	0.01	0.03	309,355,362,371
2087	1.5	0.02	0.02	0.94	0.02	0.01	0.02	0.01	7.69e-03	0.08	0.01	0.03	309,355,362,371
2088	1.5	0.02	0.02	0.94	0.02	0.01	0.02	0.01	7.69e-03	0.08	0.01	0.03	309,355,362,371
2089	1.5	0.02	0.02	0.94	0.02	0.01	0.02	0.01	7.69e-03	0.08	0.01	0.03	309,355,362,371
2090	1.5	0.02	0.02	0.94	0.02	0.01	0.02	0.01	7.69e-03	0.08	0.01	0.03	309,355,362,371
2091	1.5	0.02	0.02	0.94	0.02	0.01	0.02	0.01	7.69e-03	0.08	0.01	0.03	309,355,362,371
2398	1.5	0.21	0.14	0.62	0.18	0.13	0.12	0.12	0.10	0.73	0.06	0.15	17,355,375,375
2399	1.5	0.21	0.14	0.62	0.18	0.13	0.12	0.12	0.10	0.73	0.06	0.15	17,355,375,375
2400	1.5	0.21	0.14	0.62	0.18	0.13	0.12	0.12	0.10	0.73	0.06	0.15	17,355,375,375
2401	1.5	0.21	0.14	0.62	0.18	0.13	0.12	0.12	0.10	0.73	0.06	0.15	17,355,375,375
2402	1.5	0.21	0.14	0.62	0.18	0.13	0.12	0.12	0.10	0.73	0.06	0.15	17,355,375,375
2403	1.5	0.21	0.14	0.62	0.18	0.13	0.12	0.12	0.10	0.73	0.06	0.15	17,355,375,375
2412	1.5	0.21	0.14	0.62	0.18	0.13	0.12	0.12	0.10	0.73	0.06	0.15	17,355,375,375
2413	1.5	0.21	0.14	0.62	0.18	0.13	0.12	0.12	0.10	0.73	0.06	0.15	17,355,375,375
2414	1.5	0.21	0.14	0.62	0.18	0.13	0.12	0.12	0.10	0.73	0.06	0.15	17,355,375,375
2928	1.5	0.14	0.09	0.71	0.16	0.11	0.12	0.11	0.08	0.58	0.06	0.14	65,355,325,369
2929	1.5	0.14	0.09	0.71	0.16	0.11	0.12	0.11	0.08	0.58	0.06	0.14	65,355,325,369
2930	1.5	0.14	0.09	0.71	0.16	0.11	0.12	0.11	0.08	0.58	0.06	0.14	65,355,325,369
5053	1.5	0.14	0.09	0.71	0.16	0.11	0.12	0.11	0.08	0.58	0.06	0.14	65,355,325,369
5055	1.5	0.14	0.09	0.71	0.16	0.11	0.12	0.11	0.08	0.58	0.06	0.14	65,355,325,369
5056	1.5	0.14	0.09	0.71	0.16	0.11	0.12	0.11	0.08	0.58	0.06	0.14	65,355,325,369
5057	1.5	0.14	0.09	0.71	0.16	0.11	0.12	0.11	0.08	0.58	0.06	0.14	65,355,325,369
5058	1.5	0.14	0.09	0.71	0.16	0.11	0.12	0.11	0.08	0.58	0.06	0.14	65,355,325,369
5059	1.5	0.14	0.09	0.71	0.16	0.11	0.12	0.11	0.08	0.58	0.06	0.14	65,355,325,369
5060	1.5	0.14	0.09	0.71	0.16	0.11	0.12	0.11	0.08	0.58	0.06	0.14	65,355,325,369
5067	1.5	0.21	0.14	0.62	0.18	0.13	0.12	0.12	0.10	0.73	0.06	0.15	17,355,375,375
5068	1.5	0.21	0.14	0.62	0.18	0.13	0.12	0.12	0.10	0.73	0.06	0.15	17,355,375,375
5069	1.5	0.21	0.14	0.62	0.18	0.13	0.12	0.12	0.10	0.73	0.06	0.15	17,355,375,375
5082	1.5	0.21	0.14	0.62	0.18	0.13	0.12	0.12	0.10	0.73	0.06	0.15	17,355,375,375
5083	1.5	0.21	0.14	0.62	0.18	0.13	0.12	0.12	0.10	0.73	0.06	0.15	17,355,375,375
5084	1.5	0.21	0.14	0.62	0.18	0.13	0.12	0.12	0.10	0.73	0.06	0.15	17,355,375,375
5097	1.5	0.21	0.14	0.62	0.18	0.13	0.12	0.12	0.10	0.73	0.06	0.15	17,355,375,375
5104	1.5	0.01	0.01	0.96	0.01	7.37e-03	7.34e-03	7.33e-03	3.79e-03	0.05	9.68e-03	0.01	305,355,363,371
5105	1.5	0.01	0.01	0.96	0.01	7.37e-03	7.34e-03	7.33e-03	3.79e-03	0.05	9.68e-03	0.01	305,355,363,371
5106	1.5	0.01	0.01	0.96	0.01	7.37e-03	7.34e-03	7.33e-03	3.79e-03	0.05	9.68e-03	0.01	305,355,363,371
5107	1.5	0.01	0.01	0.96	0.01	7.37e-03	7.34e-03	7.33e-03	3.79e-03	0.05	9.68e-03	0.01	305,355,363,371
5108	1.5	0.01	0.01	0.96	0.01	7.37e-03	7.34e-03	7.33e-03	3.79e-03	0.05	9.68e-03	0.01	305,355,363,371
5109	1.5	0.01	0.01	0.96	0.01	7.37e-03	7.34e-03	7.33e-03	3.79e-03	0.05	9.68e-03	0.01	305,355,363,371

VALUTAZIONE DI VULNERABILITÀ SISMICA DEL MANUFATTO DI SCARICO

RAGGRUPPAMENTO TEMPORANEO D'IMPRESA:

MN-E-394-M

BOZZA DI PROGETTO DEFINITIVO

Nodo	h0/t	Ecc/t(M)	Ecc/t	Fi t	P/Ao	P/Ao(s)	P/Ap	P/Acv	Ver Mo	Ver Mo(S)	Ver Mp	Ver. V	Rif. cmb
5110	1.5	0.01	0.01	0.96	0.01	7.37e-03	7.34e-03	7.33e-03	3.79e-03	0.05	9.68e-03	0.01	305,355,363,371
5111	1.5	0.01	0.01	0.96	0.01	7.37e-03	7.34e-03	7.33e-03	3.79e-03	0.05	9.68e-03	0.01	305,355,363,371
5112	1.5	0.01	0.01	0.96	0.01	7.37e-03	7.34e-03	7.33e-03	3.79e-03	0.05	9.68e-03	0.01	305,355,363,371
5113	1.5	0.01	0.01	0.96	0.01	7.37e-03	7.34e-03	7.33e-03	3.79e-03	0.05	9.68e-03	0.01	305,355,363,371
5114	1.5	0.01	0.01	0.96	0.01	7.37e-03	7.34e-03	7.33e-03	3.79e-03	0.05	9.68e-03	0.01	305,355,363,371
5115	1.5	0.01	0.01	0.96	0.01	7.37e-03	7.34e-03	7.33e-03	3.79e-03	0.05	9.68e-03	0.01	305,355,363,371
5116	1.5	0.01	0.01	0.96	0.01	7.37e-03	7.34e-03	7.33e-03	3.79e-03	0.05	9.68e-03	0.01	305,355,363,371
5117	1.5	0.01	0.01	0.96	0.01	7.37e-03	7.34e-03	7.33e-03	3.79e-03	0.05	9.68e-03	0.01	305,355,363,371
5118	1.5	0.01	0.01	0.96	0.01	7.37e-03	7.34e-03	7.33e-03	3.79e-03	0.05	9.68e-03	0.01	305,355,363,371
5119	1.5	0.01	0.01	0.96	0.01	7.37e-03	7.34e-03	7.33e-03	3.79e-03	0.05	9.68e-03	0.01	305,355,363,371
5120	1.5	0.01	0.01	0.96	0.01	7.37e-03	7.34e-03	7.33e-03	3.79e-03	0.05	9.68e-03	0.01	305,355,363,371
5121	1.5	0.01	0.01	0.96	0.01	7.37e-03	7.34e-03	7.33e-03	3.79e-03	0.05	9.68e-03	0.01	305,355,363,371
5122	1.5	0.14	0.09	0.71	0.16	0.11	0.12	0.11	0.08	0.58	0.06	0.14	65,355,325,369
5123	1.5	0.14	0.09	0.71	0.16	0.11	0.12	0.11	0.08	0.58	0.06	0.14	65,355,325,369
5124	1.5	0.14	0.09	0.71	0.16	0.11	0.12	0.11	0.08	0.58	0.06	0.14	65,355,325,369
5125	1.5	0.14	0.09	0.71	0.16	0.11	0.12	0.11	0.08	0.58	0.06	0.14	65,355,325,369
5126	1.5	0.14	0.09	0.71	0.16	0.11	0.12	0.11	0.08	0.58	0.06	0.14	65,355,325,369
5127	1.5	0.14	0.09	0.71	0.16	0.11	0.12	0.11	0.08	0.58	0.06	0.14	65,355,325,369
5128	1.5	0.14	0.09	0.71	0.16	0.11	0.12	0.11	0.08	0.58	0.06	0.14	65,355,325,369
5129	1.5	0.14	0.09	0.71	0.16	0.11	0.12	0.11	0.08	0.58	0.06	0.14	65,355,325,369
5130	1.5	0.14	0.09	0.71	0.16	0.11	0.12	0.11	0.08	0.58	0.06	0.14	65,355,325,369
5131	1.5	0.14	0.09	0.71	0.16	0.11	0.12	0.11	0.08	0.58	0.06	0.14	65,355,325,369
5132	1.5	0.14	0.09	0.71	0.16	0.11	0.12	0.11	0.08	0.58	0.06	0.14	65,355,325,369
5133	1.5	0.14	0.09	0.71	0.16	0.11	0.12	0.11	0.08	0.58	0.06	0.14	65,355,325,369
5134	1.5	0.14	0.09	0.71	0.16	0.11	0.12	0.11	0.08	0.58	0.06	0.14	65,355,325,369
5135	1.5	0.14	0.09	0.71	0.16	0.11	0.12	0.11	0.08	0.58	0.06	0.14	65,355,325,369
5136	1.5	0.14	0.09	0.71	0.16	0.11	0.12	0.11	0.08	0.58	0.06	0.14	65,355,325,369
5137	1.5	0.14	0.09	0.71	0.16	0.11	0.12	0.11	0.08	0.58	0.06	0.14	65,355,325,369
5181	1.5	0.10	0.05	0.84	0.17	0.10	0.10	0.10	0.07	0.50	0.06	0.13	305,355,325,369
5182	1.5	0.10	0.05	0.84	0.17	0.10	0.10	0.10	0.07	0.50	0.06	0.13	305,355,325,369
5183	1.5	0.10	0.05	0.84	0.17	0.10	0.10	0.10	0.07	0.50	0.06	0.13	305,355,325,369
5184	1.5	0.10	0.05	0.84	0.17	0.10	0.10	0.10	0.07	0.50	0.06	0.13	305,355,325,369
5238	1.5	0.09	0.07	0.76	0.15	0.09	0.10	0.09	0.07	0.47	0.06	0.13	309,355,325,369
5239	1.5	0.09	0.07	0.76	0.15	0.09	0.10	0.09	0.07	0.47	0.06	0.13	309,355,325,369
5240	1.5	0.09	0.07	0.76	0.15	0.09	0.10	0.09	0.07	0.47	0.06	0.13	309,355,325,369
5241	1.5	0.09	0.07	0.76	0.15	0.09	0.10	0.09	0.07	0.47	0.06	0.13	309,355,325,369
5242	1.5	0.09	0.07	0.76	0.15	0.09	0.10	0.09	0.07	0.47	0.06	0.13	309,355,325,369
5243	1.5	0.09	0.07	0.76	0.15	0.09	0.10	0.09	0.07	0.47	0.06	0.13	309,355,325,369
5244	1.5	0.09	0.07	0.76	0.15	0.09	0.10	0.09	0.07	0.47	0.06	0.13	309,355,325,369
5245	1.5	0.09	0.07	0.76	0.15	0.09	0.10	0.09	0.07	0.47	0.06	0.13	309,355,325,369
5246	1.5	0.09	0.07	0.76	0.15	0.09	0.10	0.09	0.07	0.47	0.06	0.13	309,355,325,369
5247	1.5	0.09	0.07	0.76	0.15	0.09	0.10	0.09	0.07	0.47	0.06	0.13	309,355,325,369
5248	1.5	0.09	0.07	0.76	0.15	0.09	0.10	0.09	0.07	0.47	0.06	0.13	309,355,325,369
5249	1.5	0.09	0.07	0.76	0.15	0.09	0.10	0.09	0.07	0.47	0.06	0.13	309,355,325,369
5250	1.5	0.09	0.07	0.76	0.15	0.09	0.10	0.09	0.07	0.47	0.06	0.13	309,355,325,369
5251	1.5	0.09	0.07	0.76	0.15	0.09	0.10	0.09	0.07	0.47	0.06	0.13	309,355,325,369
5252	1.5	0.09	0.07	0.76	0.15	0.09	0.10	0.09	0.07	0.47	0.06	0.13	309,355,325,369
5253	1.5	0.09	0.07	0.76	0.15	0.09	0.10	0.09	0.07	0.47	0.06	0.13	309,355,325,369
5254	1.5	0.09	0.07	0.76	0.15	0.09	0.10	0.09	0.07	0.47	0.06	0.13	309,355,325,369
5255	1.5	0.09	0.07	0.76	0.15	0.09	0.10	0.09	0.07	0.47	0.06	0.13	309,355,325,369
5273	1.5	0.10	0.09	0.71	0.14	0.09	0.09	0.09	0.07	0.45	0.07	0.12	309,355,325,369
5274	1.5	0.10	0.09	0.71	0.14	0.09	0.09	0.09	0.07	0.45	0.07	0.12	309,355,325,369
5275	1.5	0.10	0.09	0.71	0.14	0.09	0.09	0.09	0.07	0.45	0.07	0.12	309,355,325,369
5276	1.5	0.10	0.09	0.71	0.14	0.09	0.09	0.09	0.07	0.45	0.07	0.12	309,355,325,369
5277	1.5	0.10	0.09	0.71	0.14	0.09	0.09	0.09	0.07	0.45	0.07	0.12	309,355,325,369
5278	1.5	0.10	0.09	0.71	0.14	0.09	0.09	0.09	0.07	0.45	0.07	0.12	309,355,325,369
5279	1.5	0.10	0.09	0.71	0.14	0.09	0.09	0.09	0.07	0.45	0.07	0.12	309,355,325,369
5280	1.5	0.10	0.09	0.71	0.14	0.09	0.09	0.09	0.07	0.45	0.07	0.12	309,355,325,369
5281	1.5	0.10	0.09	0.71	0.14	0.09	0.09	0.09	0.07	0.45	0.07	0.12	309,355,325,369
5282	1.5	0.10	0.09	0.71	0.14	0.09	0.09	0.09	0.07	0.45	0.07	0.12	309,355,325,369
5283	1.5	0.10	0.09	0.71	0.14	0.09	0.09	0.09	0.07	0.45	0.07	0.12	309,355,325,369
5284	1.5	0.10	0.09	0.71	0.14	0.09	0.09	0.09	0.07	0.45	0.07	0.12	309,355,325,369
5285	1.5	0.10	0.09	0.71	0.14	0.09	0.09	0.09	0.07	0.45	0.07	0.12	309,355,325,369
5286	1.5	0.10	0.09	0.71	0.14	0.09	0.09	0.09	0.07	0.45	0.07	0.12	309,355,325,369
5287	1.5	0.10	0.09	0.71	0.14	0.09	0.09	0.09	0.07	0.45	0.07	0.12	309,355,325,369

VALUTAZIONE DI VULNERABILITÀ SISMICA DEL MANUFATTO DI SCARICO

RAGGRUPPAMENTO TEMPORANEO D'IMPRESA:

MN-E-394-M

BOZZA DI PROGETTO DEFINITIVO

Nodo	h0/t	Ecc/t(M)	Ecc/t	Fi t	P/Ao	P/Ao(s)	P/Ap	P/Acv	Ver Mo	Ver Mo(S)	Ver Mp	Ver. V	Rif. cmb
5288	1.5	0.10	0.09	0.71	0.14	0.09	0.09	0.09	0.07	0.45	0.07	0.12	309,355,325,369
5289	1.5	0.10	0.09	0.71	0.14	0.09	0.09	0.09	0.07	0.45	0.07	0.12	309,355,325,369
5290	1.5	0.10	0.09	0.71	0.14	0.09	0.09	0.09	0.07	0.45	0.07	0.12	309,355,325,369
5329	1.5	0.18	0.12	0.67	0.18	0.12	0.12	0.12	0.09	0.68	0.06	0.14	65,355,375,375
5330	1.5	0.18	0.12	0.67	0.18	0.12	0.12	0.12	0.09	0.68	0.06	0.14	65,355,375,375
5331	1.5	0.18	0.12	0.67	0.18	0.12	0.12	0.12	0.09	0.68	0.06	0.14	65,355,375,375
5333	1.5	0.18	0.12	0.67	0.18	0.12	0.12	0.12	0.09	0.68	0.06	0.14	65,355,375,375
5334	1.5	0.18	0.12	0.67	0.18	0.12	0.12	0.12	0.09	0.68	0.06	0.14	65,355,375,375
5335	1.5	0.18	0.12	0.67	0.18	0.12	0.12	0.12	0.09	0.68	0.06	0.14	65,355,375,375
5336	1.5	0.18	0.12	0.67	0.18	0.12	0.12	0.12	0.09	0.68	0.06	0.14	65,355,375,375
5337	1.5	0.18	0.12	0.67	0.18	0.12	0.12	0.12	0.09	0.68	0.06	0.14	65,355,375,375
5338	1.5	0.18	0.12	0.67	0.18	0.12	0.12	0.12	0.09	0.68	0.06	0.14	65,355,375,375
5339	1.5	0.18	0.12	0.67	0.18	0.12	0.12	0.12	0.09	0.68	0.06	0.14	65,355,375,375
5340	1.5	0.18	0.12	0.67	0.18	0.12	0.12	0.12	0.09	0.68	0.06	0.14	65,355,375,375
5341	1.5	0.18	0.12	0.67	0.18	0.12	0.12	0.12	0.09	0.68	0.06	0.14	65,355,375,375
5342	1.5	0.18	0.12	0.67	0.18	0.12	0.12	0.12	0.09	0.68	0.06	0.14	65,355,375,375
5343	1.5	0.18	0.12	0.67	0.18	0.12	0.12	0.12	0.09	0.68	0.06	0.14	65,355,375,375
5344	1.5	0.18	0.12	0.67	0.18	0.12	0.12	0.12	0.09	0.68	0.06	0.14	65,355,375,375
5346	1.5	0.18	0.12	0.67	0.18	0.12	0.12	0.12	0.09	0.68	0.06	0.14	65,355,375,375
5347	1.5	0.18	0.12	0.67	0.18	0.12	0.12	0.12	0.09	0.68	0.06	0.14	65,355,375,375
5348	1.5	0.18	0.12	0.67	0.18	0.12	0.12	0.12	0.09	0.68	0.06	0.14	65,355,375,375
5367	1.5	0.16	0.10	0.69	0.17	0.12	0.11	0.11	0.09	0.62	0.06	0.14	65,355,375,369
5368	1.5	0.16	0.10	0.69	0.17	0.12	0.11	0.11	0.09	0.62	0.06	0.14	65,355,375,369
5369	1.5	0.16	0.10	0.69	0.17	0.12	0.11	0.11	0.09	0.62	0.06	0.14	65,355,375,369
5370	1.5	0.16	0.10	0.69	0.17	0.12	0.11	0.11	0.09	0.62	0.06	0.14	65,355,375,369
5371	1.5	0.16	0.10	0.69	0.17	0.12	0.11	0.11	0.09	0.62	0.06	0.14	65,355,375,369
5372	1.5	0.16	0.10	0.69	0.17	0.12	0.11	0.11	0.09	0.62	0.06	0.14	65,355,375,369
5373	1.5	0.16	0.10	0.69	0.17	0.12	0.11	0.11	0.09	0.62	0.06	0.14	65,355,375,369
5374	1.5	0.16	0.10	0.69	0.17	0.12	0.11	0.11	0.09	0.62	0.06	0.14	65,355,375,369
5375	1.5	0.16	0.10	0.69	0.17	0.12	0.11	0.11	0.09	0.62	0.06	0.14	65,355,375,369
5376	1.5	0.16	0.10	0.69	0.17	0.12	0.11	0.11	0.09	0.62	0.06	0.14	65,355,375,369
5377	1.5	0.16	0.10	0.69	0.17	0.12	0.11	0.11	0.09	0.62	0.06	0.14	65,355,375,369
5378	1.5	0.16	0.10	0.69	0.17	0.12	0.11	0.11	0.09	0.62	0.06	0.14	65,355,375,369
5380	1.5	0.16	0.10	0.69	0.17	0.12	0.11	0.11	0.09	0.62	0.06	0.14	65,355,375,369
5381	1.5	0.16	0.10	0.69	0.17	0.12	0.11	0.11	0.09	0.62	0.06	0.14	65,355,375,369
5382	1.5	0.16	0.10	0.69	0.17	0.12	0.11	0.11	0.09	0.62	0.06	0.14	65,355,375,369
5383	1.5	0.16	0.10	0.69	0.17	0.12	0.11	0.11	0.09	0.62	0.06	0.14	65,355,375,369
5384	1.5	0.16	0.10	0.69	0.17	0.12	0.11	0.11	0.09	0.62	0.06	0.14	65,355,375,369
5385	1.5	0.16	0.10	0.69	0.17	0.12	0.11	0.11	0.09	0.62	0.06	0.14	65,355,375,369
5403	1.5	0.12	0.09	0.72	0.15	0.10	0.11	0.10	0.07	0.53	0.06	0.13	65,355,325,369
5404	1.5	0.12	0.09	0.72	0.15	0.10	0.11	0.10	0.07	0.53	0.06	0.13	65,355,325,369
5405	1.5	0.12	0.09	0.72	0.15	0.10	0.11	0.10	0.07	0.53	0.06	0.13	65,355,325,369
5406	1.5	0.12	0.09	0.72	0.15	0.10	0.11	0.10	0.07	0.53	0.06	0.13	65,355,325,369
5407	1.5	0.12	0.09	0.72	0.15	0.10	0.11	0.10	0.07	0.53	0.06	0.13	65,355,325,369
5408	1.5	0.12	0.09	0.72	0.15	0.10	0.11	0.10	0.07	0.53	0.06	0.13	65,355,325,369
5409	1.5	0.12	0.09	0.72	0.15	0.10	0.11	0.10	0.07	0.53	0.06	0.13	65,355,325,369
5410	1.5	0.12	0.09	0.72	0.15	0.10	0.11	0.10	0.07	0.53	0.06	0.13	65,355,325,369
5411	1.5	0.12	0.09	0.72	0.15	0.10	0.11	0.10	0.07	0.53	0.06	0.13	65,355,325,369
5412	1.5	0.12	0.09	0.72	0.15	0.10	0.11	0.10	0.07	0.53	0.06	0.13	65,355,325,369
5413	1.5	0.12	0.09	0.72	0.15	0.10	0.11	0.10	0.07	0.53	0.06	0.13	65,355,325,369
5414	1.5	0.12	0.09	0.72	0.15	0.10	0.11	0.10	0.07	0.53	0.06	0.13	65,355,325,369
5415	1.5	0.12	0.09	0.72	0.15	0.10	0.11	0.10	0.07	0.53	0.06	0.13	65,355,325,369
5416	1.5	0.12	0.09	0.72	0.15	0.10	0.11	0.10	0.07	0.53	0.06	0.13	65,355,325,369
5417	1.5	0.12	0.09	0.72	0.15	0.10	0.11	0.10	0.07	0.53	0.06	0.13	65,355,325,369
5418	1.5	0.12	0.09	0.72	0.15	0.10	0.11	0.10	0.07	0.53	0.06	0.13	65,355,325,369
5419	1.5	0.12	0.09	0.72	0.15	0.10	0.11	0.10	0.07	0.53	0.06	0.13	65,355,325,369
5420	1.5	0.12	0.09	0.72	0.15	0.10	0.11	0.10	0.07	0.53	0.06	0.13	65,355,325,369
5444	1.5	0.16	0.16	0.60	0.13	0.07	0.08	0.07	0.08	0.44	0.08	0.11	309,355,327,369
5445	1.5	0.16	0.16	0.60	0.13	0.07	0.08	0.07	0.08	0.44	0.08	0.11	309,355,327,369
5446	1.5	0.16	0.16	0.60	0.13	0.07	0.08	0.07	0.08	0.44	0.08	0.11	309,355,327,369
5447	1.5	0.16	0.16	0.60	0.13	0.07	0.08	0.07	0.08	0.44	0.08	0.11	309,355,327,369
5448	1.5	0.16	0.16	0.60	0.13	0.07	0.08	0.07	0.08	0.44	0.08	0.11	309,355,327,369
5449	1.5	0.16	0.16	0.60	0.13	0.07	0.08	0.07	0.08	0.44	0.08	0.11	309,355,327,369
5450	1.5	0.16	0.16	0.60	0.13	0.07	0.08	0.07	0.08	0.44	0.08	0.11	309,355,327,369
5451	1.5	0.16	0.16	0.60	0.13	0.07	0.08	0.07	0.08	0.44	0.08	0.11	309,355,327,369

VALUTAZIONE DI VULNERABILITÀ SISMICA DEL MANUFATTO DI SCARICO

RAGGRUPPAMENTO TEMPORANEO D'IMPRESA:



CAOGRUPPO



MANDANTE



MANDANTE



MANDANTE

MN-E-394-M

BOZZA DI PROGETTO DEFINITIVO

Nodo	h0/t	Ecc/t(M)	Ecc/t	Fi t	P/Ao	P/Ao(s)	P/Ap	P/Acv	Ver Mo	Ver Mo(S)	Ver Mp	Ver. V	Rif. cmb
5452	1.5	0.16	0.16	0.60	0.13	0.07	0.08	0.07	0.08	0.44	0.08	0.11	309,355,327,369
5453	1.5	0.16	0.16	0.60	0.13	0.07	0.08	0.07	0.08	0.44	0.08	0.11	309,355,327,369
5454	1.5	0.16	0.16	0.60	0.13	0.07	0.08	0.07	0.08	0.44	0.08	0.11	309,355,327,369
5455	1.5	0.16	0.16	0.60	0.13	0.07	0.08	0.07	0.08	0.44	0.08	0.11	309,355,327,369
5456	1.5	0.16	0.16	0.60	0.13	0.07	0.08	0.07	0.08	0.44	0.08	0.11	309,355,327,369
5457	1.5	0.16	0.16	0.60	0.13	0.07	0.08	0.07	0.08	0.44	0.08	0.11	309,355,327,369
5458	1.5	0.16	0.16	0.60	0.13	0.07	0.08	0.07	0.08	0.44	0.08	0.11	309,355,327,369
5459	1.5	0.16	0.16	0.60	0.13	0.07	0.08	0.07	0.08	0.44	0.08	0.11	309,355,327,369
5460	1.5	0.16	0.16	0.60	0.13	0.07	0.08	0.07	0.08	0.44	0.08	0.11	309,355,327,369
5461	1.5	0.16	0.16	0.60	0.13	0.07	0.08	0.07	0.08	0.44	0.08	0.11	309,355,327,369
5462	1.5	0.14	0.09	0.71	0.16	0.11	0.12	0.11	0.08	0.58	0.06	0.14	65,355,325,369
5463	1.5	0.14	0.09	0.71	0.16	0.11	0.12	0.11	0.08	0.58	0.06	0.14	65,355,325,369
5464	1.5	0.14	0.09	0.71	0.16	0.11	0.12	0.11	0.08	0.58	0.06	0.14	65,355,325,369
5465	1.5	0.14	0.09	0.71	0.16	0.11	0.12	0.11	0.08	0.58	0.06	0.14	65,355,325,369
5466	1.5	0.14	0.09	0.71	0.16	0.11	0.12	0.11	0.08	0.58	0.06	0.14	65,355,325,369
5467	1.5	0.14	0.09	0.71	0.16	0.11	0.12	0.11	0.08	0.58	0.06	0.14	65,355,325,369
5468	1.5	0.14	0.09	0.71	0.16	0.11	0.12	0.11	0.08	0.58	0.06	0.14	65,355,325,369
5469	1.5	0.14	0.09	0.71	0.16	0.11	0.12	0.11	0.08	0.58	0.06	0.14	65,355,325,369
5470	1.5	0.14	0.09	0.71	0.16	0.11	0.12	0.11	0.08	0.58	0.06	0.14	65,355,325,369
5471	1.5	0.14	0.09	0.71	0.16	0.11	0.12	0.11	0.08	0.58	0.06	0.14	65,355,325,369
5478	1.5	0.20	0.20	0.52	0.12	0.06	0.07	0.07	0.08	0.45	0.08	0.11	309,355,328,369
5479	1.5	0.20	0.20	0.52	0.12	0.06	0.07	0.07	0.08	0.45	0.08	0.11	309,355,328,369
5480	1.5	0.20	0.20	0.52	0.12	0.06	0.07	0.07	0.08	0.45	0.08	0.11	309,355,328,369
5481	1.5	0.20	0.20	0.52	0.12	0.06	0.07	0.07	0.08	0.45	0.08	0.11	309,355,328,369
5482	1.5	0.20	0.20	0.52	0.12	0.06	0.07	0.07	0.08	0.45	0.08	0.11	309,355,328,369
5483	1.5	0.20	0.20	0.52	0.12	0.06	0.07	0.07	0.08	0.45	0.08	0.11	309,355,328,369
5484	1.5	0.20	0.20	0.52	0.12	0.06	0.07	0.07	0.08	0.45	0.08	0.11	309,355,328,369
5485	1.5	0.20	0.20	0.52	0.12	0.06	0.07	0.07	0.08	0.45	0.08	0.11	309,355,328,369
5486	1.5	0.20	0.20	0.52	0.12	0.06	0.07	0.07	0.08	0.45	0.08	0.11	309,355,328,369
5487	1.5	0.20	0.20	0.52	0.12	0.06	0.07	0.07	0.08	0.45	0.08	0.11	309,355,328,369
5488	1.5	0.20	0.20	0.52	0.12	0.06	0.07	0.07	0.08	0.45	0.08	0.11	309,355,328,369
5489	1.5	0.20	0.20	0.52	0.12	0.06	0.07	0.07	0.08	0.45	0.08	0.11	309,355,328,369
5490	1.5	0.20	0.20	0.52	0.12	0.06	0.07	0.07	0.08	0.45	0.08	0.11	309,355,328,369
5491	1.5	0.20	0.20	0.52	0.12	0.06	0.07	0.07	0.08	0.45	0.08	0.11	309,355,328,369
5492	1.5	0.20	0.20	0.52	0.12	0.06	0.07	0.07	0.08	0.45	0.08	0.11	309,355,328,369
5493	1.5	0.20	0.20	0.52	0.12	0.06	0.07	0.07	0.08	0.45	0.08	0.11	309,355,328,369
5494	1.5	0.20	0.20	0.52	0.12	0.06	0.07	0.07	0.08	0.45	0.08	0.11	309,355,328,369
5495	1.5	0.20	0.20	0.52	0.12	0.06	0.07	0.07	0.08	0.45	0.08	0.11	309,355,328,369
5505	1.5	0.10	0.05	0.84	0.17	0.10	0.10	0.10	0.07	0.50	0.06	0.13	305,355,325,369
5512	1.5	0.25	0.25	0.42	0.11	0.05	0.07	0.06	0.09	0.48	0.09	0.10	309,355,328,369
5513	1.5	0.25	0.25	0.42	0.11	0.05	0.07	0.06	0.09	0.48	0.09	0.10	309,355,328,369
5514	1.5	0.25	0.25	0.42	0.11	0.05	0.07	0.06	0.09	0.48	0.09	0.10	309,355,328,369
5515	1.5	0.25	0.25	0.42	0.11	0.05	0.07	0.06	0.09	0.48	0.09	0.10	309,355,328,369
5516	1.5	0.25	0.25	0.42	0.11	0.05	0.07	0.06	0.09	0.48	0.09	0.10	309,355,328,369
5517	1.5	0.25	0.25	0.42	0.11	0.05	0.07	0.06	0.09	0.48	0.09	0.10	309,355,328,369
5518	1.5	0.25	0.25	0.42	0.11	0.05	0.07	0.06	0.09	0.48	0.09	0.10	309,355,328,369
5519	1.5	0.25	0.25	0.42	0.11	0.05	0.07	0.06	0.09	0.48	0.09	0.10	309,355,328,369
5520	1.5	0.25	0.25	0.42	0.11	0.05	0.07	0.06	0.09	0.48	0.09	0.10	309,355,328,369
5521	1.5	0.25	0.25	0.42	0.11	0.05	0.07	0.06	0.09	0.48	0.09	0.10	309,355,328,369
5522	1.5	0.25	0.25	0.42	0.11	0.05	0.07	0.06	0.09	0.48	0.09	0.10	309,355,328,369
5523	1.5	0.25	0.25	0.42	0.11	0.05	0.07	0.06	0.09	0.48	0.09	0.10	309,355,328,369
5524	1.5	0.25	0.25	0.42	0.11	0.05	0.07	0.06	0.09	0.48	0.09	0.10	309,355,328,369
5525	1.5	0.25	0.25	0.42	0.11	0.05	0.07	0.06	0.09	0.48	0.09	0.10	309,355,328,369
5526	1.5	0.25	0.25	0.42	0.11	0.05	0.07	0.06	0.09	0.48	0.09	0.10	309,355,328,369
5527	1.5	0.25	0.25	0.42	0.11	0.05	0.07	0.06	0.09	0.48	0.09	0.10	309,355,328,369
5528	1.5	0.25	0.25	0.42	0.11	0.05	0.07	0.06	0.09	0.48	0.09	0.10	309,355,328,369
5529	1.5	0.25	0.25	0.42	0.11	0.05	0.07	0.06	0.09	0.48	0.09	0.10	309,355,328,369
5546	1.5	0.25	0.25	0.42	0.11	0.05	0.07	0.06	0.09	0.48	0.09	0.10	309,355,328,372
5547	1.5	0.25	0.25	0.42	0.11	0.05	0.07	0.06	0.09	0.48	0.09	0.10	309,355,328,372
5548	1.5	0.25	0.25	0.42	0.11	0.05	0.07	0.06	0.09	0.48	0.09	0.10	309,355,328,372
5549	1.5	0.25	0.25	0.42	0.11	0.05	0.07	0.06	0.09	0.48	0.09	0.10	309,355,328,372
5550	1.5	0.25	0.25	0.42	0.11	0.05	0.07	0.06	0.09	0.48	0.09	0.10	309,355,328,372
5551	1.5	0.25	0.25	0.42	0.11	0.05	0.07	0.06	0.09	0.48	0.09	0.10	309,355,328,372
5552	1.5	0.25	0.25	0.42	0.11	0.05	0.07	0.06	0.09	0.48	0.09	0.10	309,355,328,372
5553	1.5	0.25	0.25	0.42	0.11	0.05	0.07	0.06	0.09	0.48	0.09	0.10	309,355,328,372

VALUTAZIONE DI VULNERABILITÀ SISMICA DEL MANUFATTO DI SCARICO

RAGGRUPPAMENTO TEMPORANEO D'IMPRESA:



CAOGRUPPO



MANDANTE



MANDANTE



MANDANTE

MN-E-394-M

BOZZA DI PROGETTO DEFINITIVO

Nodo	h0/t	Ecc/t(M)	Ecc/t	Fi t	P/Ao	P/Ao(s)	P/Ap	P/Acv	Ver Mo	Ver Mo(S)	Ver Mp	Ver. V	Rif. cmb
5554	1.5	0.25	0.25	0.42	0.11	0.05	0.07	0.06	0.09	0.48	0.09	0.10	309,355,328,372
5555	1.5	0.25	0.25	0.42	0.11	0.05	0.07	0.06	0.09	0.48	0.09	0.10	309,355,328,372
5556	1.5	0.25	0.25	0.42	0.11	0.05	0.07	0.06	0.09	0.48	0.09	0.10	309,355,328,372
5557	1.5	0.25	0.25	0.42	0.11	0.05	0.07	0.06	0.09	0.48	0.09	0.10	309,355,328,372
5558	1.5	0.25	0.25	0.42	0.11	0.05	0.07	0.06	0.09	0.48	0.09	0.10	309,355,328,372
5559	1.5	0.25	0.25	0.42	0.11	0.05	0.07	0.06	0.09	0.48	0.09	0.10	309,355,328,372
5560	1.5	0.25	0.25	0.42	0.11	0.05	0.07	0.06	0.09	0.48	0.09	0.10	309,355,328,372
5561	1.5	0.25	0.25	0.42	0.11	0.05	0.07	0.06	0.09	0.48	0.09	0.10	309,355,328,372
5562	1.5	0.25	0.25	0.42	0.11	0.05	0.07	0.06	0.09	0.48	0.09	0.10	309,355,328,372
5563	1.5	0.25	0.25	0.42	0.11	0.05	0.07	0.06	0.09	0.48	0.09	0.10	309,355,328,372
5580	1.5	0.23	0.23	0.46	0.07	0.03	0.04	0.04	0.05	0.40	0.07	0.06	309,355,328,369
5581	1.5	0.23	0.23	0.46	0.07	0.03	0.04	0.04	0.05	0.40	0.07	0.06	309,355,328,369
5582	1.5	0.23	0.23	0.46	0.07	0.03	0.04	0.04	0.05	0.40	0.07	0.06	309,355,328,369
5583	1.5	0.23	0.23	0.46	0.07	0.03	0.04	0.04	0.05	0.40	0.07	0.06	309,355,328,369
5584	1.5	0.23	0.23	0.46	0.07	0.03	0.04	0.04	0.05	0.40	0.07	0.06	309,355,328,369
5585	1.5	0.23	0.23	0.46	0.07	0.03	0.04	0.04	0.05	0.40	0.07	0.06	309,355,328,369
5586	1.5	0.23	0.23	0.46	0.07	0.03	0.04	0.04	0.05	0.40	0.07	0.06	309,355,328,369
5587	1.5	0.23	0.23	0.46	0.07	0.03	0.04	0.04	0.05	0.40	0.07	0.06	309,355,328,369
5588	1.5	0.23	0.23	0.46	0.07	0.03	0.04	0.04	0.05	0.40	0.07	0.06	309,355,328,369
5589	1.5	0.23	0.23	0.46	0.07	0.03	0.04	0.04	0.05	0.40	0.07	0.06	309,355,328,369
5590	1.5	0.23	0.23	0.46	0.07	0.03	0.04	0.04	0.05	0.40	0.07	0.06	309,355,328,369
5591	1.5	0.23	0.23	0.46	0.07	0.03	0.04	0.04	0.05	0.40	0.07	0.06	309,355,328,369
5592	1.5	0.23	0.23	0.46	0.07	0.03	0.04	0.04	0.05	0.40	0.07	0.06	309,355,328,369
5593	1.5	0.23	0.23	0.46	0.07	0.03	0.04	0.04	0.05	0.40	0.07	0.06	309,355,328,369
5594	1.5	0.23	0.23	0.46	0.07	0.03	0.04	0.04	0.05	0.40	0.07	0.06	309,355,328,369
5595	1.5	0.23	0.23	0.46	0.07	0.03	0.04	0.04	0.05	0.40	0.07	0.06	309,355,328,369
5596	1.5	0.23	0.23	0.46	0.07	0.03	0.04	0.04	0.05	0.40	0.07	0.06	309,355,328,369
5597	1.5	0.23	0.23	0.46	0.07	0.03	0.04	0.04	0.05	0.40	0.07	0.06	309,355,328,369
5614	1.5	0.02	0.02	0.94	0.02	0.01	0.02	0.01	7.69e-03	0.08	0.01	0.03	309,355,362,371
5615	1.5	0.02	0.02	0.94	0.02	0.01	0.02	0.01	7.69e-03	0.08	0.01	0.03	309,355,362,371
5616	1.5	0.02	0.02	0.94	0.02	0.01	0.02	0.01	7.69e-03	0.08	0.01	0.03	309,355,362,371
5617	1.5	0.02	0.02	0.94	0.02	0.01	0.02	0.01	7.69e-03	0.08	0.01	0.03	309,355,362,371
5618	1.5	0.02	0.02	0.94	0.02	0.01	0.02	0.01	7.69e-03	0.08	0.01	0.03	309,355,362,371
5619	1.5	0.02	0.02	0.94	0.02	0.01	0.02	0.01	7.69e-03	0.08	0.01	0.03	309,355,362,371
5620	1.5	0.02	0.02	0.94	0.02	0.01	0.02	0.01	7.69e-03	0.08	0.01	0.03	309,355,362,371
5621	1.5	0.02	0.02	0.94	0.02	0.01	0.02	0.01	7.69e-03	0.08	0.01	0.03	309,355,362,371
5622	1.5	0.02	0.02	0.94	0.02	0.01	0.02	0.01	7.69e-03	0.08	0.01	0.03	309,355,362,371
5623	1.5	0.02	0.02	0.94	0.02	0.01	0.02	0.01	7.69e-03	0.08	0.01	0.03	309,355,362,371
5624	1.5	0.02	0.02	0.94	0.02	0.01	0.02	0.01	7.69e-03	0.08	0.01	0.03	309,355,362,371
5625	1.5	0.02	0.02	0.94	0.02	0.01	0.02	0.01	7.69e-03	0.08	0.01	0.03	309,355,362,371
5626	1.5	0.02	0.02	0.94	0.02	0.01	0.02	0.01	7.69e-03	0.08	0.01	0.03	309,355,362,371
5627	1.5	0.02	0.02	0.94	0.02	0.01	0.02	0.01	7.69e-03	0.08	0.01	0.03	309,355,362,371
5628	1.5	0.02	0.02	0.94	0.02	0.01	0.02	0.01	7.69e-03	0.08	0.01	0.03	309,355,362,371
5629	1.5	0.02	0.02	0.94	0.02	0.01	0.02	0.01	7.69e-03	0.08	0.01	0.03	309,355,362,371
5630	1.5	0.02	0.02	0.94	0.02	0.01	0.02	0.01	7.69e-03	0.08	0.01	0.03	309,355,362,371
5631	1.5	0.02	0.02	0.94	0.02	0.01	0.02	0.01	7.69e-03	0.08	0.01	0.03	309,355,362,371
6249	1.5	0.12	0.12	0.66	0.14	0.08	0.09	0.08	0.07	0.43	0.07	0.12	309,355,325,369
6257	1.5	0.12	0.12	0.66	0.14	0.08	0.09	0.08	0.07	0.43	0.07	0.12	309,355,325,369
6279	1.5	0.12	0.12	0.66	0.14	0.08	0.09	0.08	0.07	0.43	0.07	0.12	309,355,325,369
6291	1.5	0.12	0.12	0.66	0.14	0.08	0.09	0.08	0.07	0.43	0.07	0.12	309,355,325,369
6398	1.5	0.12	0.12	0.66	0.14	0.08	0.09	0.08	0.07	0.43	0.07	0.12	309,355,325,369
6411	1.5	0.12	0.12	0.66	0.14	0.08	0.09	0.08	0.07	0.43	0.07	0.12	309,355,325,369
6447	1.5	0.12	0.12	0.66	0.14	0.08	0.09	0.08	0.07	0.43	0.07	0.12	309,355,325,369
6510	1.5	0.12	0.12	0.66	0.14	0.08	0.09	0.08	0.07	0.43	0.07	0.12	309,355,325,369
6581	1.5	0.12	0.12	0.66	0.14	0.08	0.09	0.08	0.07	0.43	0.07	0.12	309,355,325,369
6597	1.5	0.12	0.12	0.66	0.14	0.08	0.09	0.08	0.07	0.43	0.07	0.12	309,355,325,369
6996	1.5	0.12	0.12	0.66	0.14	0.08	0.09	0.08	0.07	0.43	0.07	0.12	309,355,325,369
6997	1.5	0.12	0.12	0.66	0.14	0.08	0.09	0.08	0.07	0.43	0.07	0.12	309,355,325,369
6998	1.5	0.12	0.12	0.66	0.14	0.08	0.09	0.08	0.07	0.43	0.07	0.12	309,355,325,369
6999	1.5	0.12	0.12	0.66	0.14	0.08	0.09	0.08	0.07	0.43	0.07	0.12	309,355,325,369
7000	1.5	0.12	0.12	0.66	0.14	0.08	0.09	0.08	0.07	0.43	0.07	0.12	309,355,325,369
7001	1.5	0.12	0.12	0.66	0.14	0.08	0.09	0.08	0.07	0.43	0.07	0.12	309,355,325,369
7002	1.5	0.12	0.12	0.66	0.14	0.08	0.09	0.08	0.07	0.43	0.07	0.12	309,355,325,369
7003	1.5	0.12	0.12	0.66	0.14	0.08	0.09	0.08	0.07	0.43	0.07	0.12	309,355,325,369
7051	1.5	0.14	0.09	0.71	0.16	0.11	0.12	0.11	0.08	0.58	0.06	0.14	65,355,325,369

VALUTAZIONE DI VULNERABILITÀ SISMICA DEL MANUFATTO DI SCARICO

RAGGRUPPAMENTO TEMPORANEO D'IMPRESA:



CAPOGRUPPO



MANDANTE



MANDANTE



MANDANTE

PAG. 345/435

MN-E-394-M

BOZZA DI PROGETTO DEFINITIVO

Nodo	h0/t	Ecc/t(M)	Ecc/t	Fi t	P/Ao	P/Ao(s)	P/Ap	P/Acv	Ver Mo	Ver Mo(S)	Ver Mp	Ver. V	Rif. cmb
7075	1.5	0.14	0.09	0.71	0.16	0.11	0.12	0.11	0.08	0.58	0.06	0.14	65,355,325,369
7076	1.5	0.14	0.09	0.71	0.16	0.11	0.12	0.11	0.08	0.58	0.06	0.14	65,355,325,369
7077	1.5	0.14	0.09	0.71	0.16	0.11	0.12	0.11	0.08	0.58	0.06	0.14	65,355,325,369
7078	1.5	0.14	0.09	0.71	0.16	0.11	0.12	0.11	0.08	0.58	0.06	0.14	65,355,325,369
7079	1.5	0.14	0.09	0.71	0.16	0.11	0.12	0.11	0.08	0.58	0.06	0.14	65,355,325,369
7080	1.5	0.14	0.09	0.71	0.16	0.11	0.12	0.11	0.08	0.58	0.06	0.14	65,355,325,369
7081	1.5	0.14	0.09	0.71	0.16	0.11	0.12	0.11	0.08	0.58	0.06	0.14	65,355,325,369
7082	1.5	0.14	0.09	0.71	0.16	0.11	0.12	0.11	0.08	0.58	0.06	0.14	65,355,325,369
7083	1.5	0.14	0.09	0.71	0.16	0.11	0.12	0.11	0.08	0.58	0.06	0.14	65,355,325,369
7084	1.5	0.14	0.09	0.71	0.16	0.11	0.12	0.11	0.08	0.58	0.06	0.14	65,355,325,369
7087	1.5	0.14	0.09	0.71	0.16	0.11	0.12	0.11	0.08	0.58	0.06	0.14	65,355,325,369
7088	1.5	0.14	0.09	0.71	0.16	0.11	0.12	0.11	0.08	0.58	0.06	0.14	65,355,325,369
7089	1.5	0.14	0.09	0.71	0.16	0.11	0.12	0.11	0.08	0.58	0.06	0.14	65,355,325,369
7090	1.5	0.14	0.09	0.71	0.16	0.11	0.12	0.11	0.08	0.58	0.06	0.14	65,355,325,369
7091	1.5	0.14	0.09	0.71	0.16	0.11	0.12	0.11	0.08	0.58	0.06	0.14	65,355,325,369
7092	1.5	0.14	0.09	0.71	0.16	0.11	0.12	0.11	0.08	0.58	0.06	0.14	65,355,325,369
7093	1.5	0.14	0.09	0.71	0.16	0.11	0.12	0.11	0.08	0.58	0.06	0.14	65,355,325,369
7094	1.5	0.14	0.09	0.71	0.16	0.11	0.12	0.11	0.08	0.58	0.06	0.14	65,355,325,369
7095	1.5	0.14	0.09	0.71	0.16	0.11	0.12	0.11	0.08	0.58	0.06	0.14	65,355,325,369
7096	1.5	0.14	0.09	0.71	0.16	0.11	0.12	0.11	0.08	0.58	0.06	0.14	65,355,325,369
7097	1.5	0.14	0.09	0.71	0.16	0.11	0.12	0.11	0.08	0.58	0.06	0.14	65,355,325,369
7100	1.5	0.14	0.09	0.71	0.16	0.11	0.12	0.11	0.08	0.58	0.06	0.14	65,355,325,369
7417	1.5	0.10	0.05	0.84	0.17	0.10	0.10	0.10	0.07	0.50	0.06	0.13	305,355,325,369
7418	1.5	0.10	0.05	0.84	0.17	0.10	0.10	0.10	0.07	0.50	0.06	0.13	305,355,325,369
7534	1.5	0.10	0.05	0.84	0.17	0.10	0.10	0.10	0.07	0.50	0.06	0.13	305,355,325,369
7535	1.5	0.10	0.05	0.84	0.17	0.10	0.10	0.10	0.07	0.50	0.06	0.13	305,355,325,369
7546	1.5	0.10	0.05	0.84	0.17	0.10	0.10	0.10	0.07	0.50	0.06	0.13	305,355,325,369
7547	1.5	0.10	0.05	0.84	0.17	0.10	0.10	0.10	0.07	0.50	0.06	0.13	305,355,325,369
7682	1.5	0.10	0.05	0.84	0.17	0.10	0.10	0.10	0.07	0.50	0.06	0.13	305,355,325,369
7683	1.5	0.10	0.05	0.84	0.17	0.10	0.10	0.10	0.07	0.50	0.06	0.13	305,355,325,369
7684	1.5	0.10	0.05	0.84	0.17	0.10	0.10	0.10	0.07	0.50	0.06	0.13	305,355,325,369
7685	1.5	0.10	0.05	0.84	0.17	0.10	0.10	0.10	0.07	0.50	0.06	0.13	305,355,325,369
7686	1.5	0.10	0.05	0.84	0.17	0.10	0.10	0.10	0.07	0.50	0.06	0.13	305,355,325,369
7687	1.5	0.10	0.05	0.84	0.17	0.10	0.10	0.10	0.07	0.50	0.06	0.13	305,355,325,369
7688	1.5	0.10	0.05	0.84	0.17	0.10	0.10	0.10	0.07	0.50	0.06	0.13	305,355,325,369
8835	1.5	0.21	0.14	0.62	0.18	0.13	0.12	0.12	0.10	0.73	0.06	0.15	17,355,375,375
8838	1.5	0.24	0.17	0.58	0.18	0.13	0.13	0.13	0.11	0.79	0.06	0.15	17,355,375,375
8841	1.5	0.24	0.17	0.58	0.18	0.13	0.13	0.13	0.11	0.79	0.06	0.15	17,355,375,375
8844	1.5	0.12	0.12	0.66	0.14	0.08	0.09	0.08	0.07	0.43	0.07	0.12	309,355,325,369
8847	1.5	0.10	0.09	0.71	0.14	0.09	0.09	0.09	0.07	0.45	0.07	0.12	309,355,325,369
8850	1.5	0.09	0.07	0.76	0.15	0.09	0.10	0.09	0.07	0.47	0.06	0.13	309,355,325,369
8853	1.5	0.10	0.05	0.84	0.17	0.10	0.10	0.10	0.07	0.50	0.06	0.13	305,355,325,369
8856	1.5	0.12	0.09	0.72	0.15	0.10	0.11	0.10	0.07	0.53	0.06	0.13	65,355,325,369
8859	1.5	0.16	0.10	0.69	0.17	0.12	0.11	0.11	0.09	0.62	0.06	0.14	65,355,375,369
8862	1.5	0.18	0.12	0.67	0.18	0.12	0.12	0.12	0.09	0.68	0.06	0.14	65,355,375,375
8864	1.5	0.24	0.17	0.58	0.18	0.13	0.13	0.13	0.11	0.79	0.06	0.15	17,355,375,375
8865	1.5	0.24	0.17	0.58	0.18	0.13	0.13	0.13	0.11	0.79	0.06	0.15	17,355,375,375
8866	1.5	0.24	0.17	0.58	0.18	0.13	0.13	0.13	0.11	0.79	0.06	0.15	17,355,375,375
8867	1.5	0.24	0.17	0.58	0.18	0.13	0.13	0.13	0.11	0.79	0.06	0.15	17,355,375,375
8868	1.5	0.24	0.17	0.58	0.18	0.13	0.13	0.13	0.11	0.79	0.06	0.15	17,355,375,375
8869	1.5	0.24	0.17	0.58	0.18	0.13	0.13	0.13	0.11	0.79	0.06	0.15	17,355,375,375
8870	1.5	0.24	0.17	0.58	0.18	0.13	0.13	0.13	0.11	0.79	0.06	0.15	17,355,375,375
8871	1.5	0.24	0.17	0.58	0.18	0.13	0.13	0.13	0.11	0.79	0.06	0.15	17,355,375,375
8872	1.5	0.24	0.17	0.58	0.18	0.13	0.13	0.13	0.11	0.79	0.06	0.15	17,355,375,375
8873	1.5	0.24	0.17	0.58	0.18	0.13	0.13	0.13	0.11	0.79	0.06	0.15	17,355,375,375
8874	1.5	0.24	0.17	0.58	0.18	0.13	0.13	0.13	0.11	0.79	0.06	0.15	17,355,375,375
8875	1.5	0.24	0.17	0.58	0.18	0.13	0.13	0.13	0.11	0.79	0.06	0.15	17,355,375,375
8876	1.5	0.24	0.17	0.58	0.18	0.13	0.13	0.13	0.11	0.79	0.06	0.15	17,355,375,375
8877	1.5	0.24	0.17	0.58	0.18	0.13	0.13	0.13	0.11	0.79	0.06	0.15	17,355,375,375
8878	1.5	0.24	0.17	0.58	0.18	0.13	0.13	0.13	0.11	0.79	0.06	0.15	17,355,375,375
8879	1.5	0.24	0.17	0.58	0.18	0.13	0.13	0.13	0.11	0.79	0.06	0.15	17,355,375,375
8880	1.5	0.24	0.17	0.58	0.18	0.13	0.13	0.13	0.11	0.79	0.06	0.15	17,355,375,375
8881	1.5	0.24	0.17	0.58	0.18	0.13	0.13	0.13	0.11	0.79	0.06	0.15	17,355,375,375
8882	1.5	0.24	0.17	0.58	0.18	0.13	0.13	0.13	0.11	0.79	0.06	0.15	17,355,375,375
8883	1.5	0.24	0.17	0.58	0.18	0.13	0.13	0.13	0.11	0.79	0.06	0.15	17,355,375,375

VALUTAZIONE DI VULNERABILITÀ SISMICA DEL MANUFATTO DI SCARICO

RAGGRUPPAMENTO TEMPORANEO D'IMPRESA:



CAOGRUPPO



MANDANTE



MANDANTE



MANDANTE

MN-E-394-M

BOZZA DI PROGETTO DEFINITIVO

Nodo	h0/t	Ecc/t(M)	Ecc/t	Fi t	P/Ao	P/Ao(s)	P/Ap	P/Acv	Ver Mo	Ver Mo(S)	Ver Mp	Ver. V	Rif. cmb
8884	1.5	0.24	0.17	0.58	0.18	0.13	0.13	0.13	0.11	0.79	0.06	0.15	17,355,375,375
8885	1.5	0.24	0.17	0.58	0.18	0.13	0.13	0.13	0.11	0.79	0.06	0.15	17,355,375,375
8886	1.5	0.24	0.17	0.58	0.18	0.13	0.13	0.13	0.11	0.79	0.06	0.15	17,355,375,375
8887	1.5	0.24	0.17	0.58	0.18	0.13	0.13	0.13	0.11	0.79	0.06	0.15	17,355,375,375
8888	1.5	0.24	0.17	0.58	0.18	0.13	0.13	0.13	0.11	0.79	0.06	0.15	17,355,375,375
8889	1.5	0.24	0.17	0.58	0.18	0.13	0.13	0.13	0.11	0.79	0.06	0.15	17,355,375,375
8890	1.5	0.24	0.17	0.58	0.18	0.13	0.13	0.13	0.11	0.79	0.06	0.15	17,355,375,375
8891	1.5	0.24	0.17	0.58	0.18	0.13	0.13	0.13	0.11	0.79	0.06	0.15	17,355,375,375
8892	1.5	0.24	0.17	0.58	0.18	0.13	0.13	0.13	0.11	0.79	0.06	0.15	17,355,375,375
8893	1.5	0.24	0.17	0.58	0.18	0.13	0.13	0.13	0.11	0.79	0.06	0.15	17,355,375,375
8894	1.5	0.24	0.17	0.58	0.18	0.13	0.13	0.13	0.11	0.79	0.06	0.15	17,355,375,375
8895	1.5	0.24	0.17	0.58	0.18	0.13	0.13	0.13	0.11	0.79	0.06	0.15	17,355,375,375
8896	1.5	0.24	0.17	0.58	0.18	0.13	0.13	0.13	0.11	0.79	0.06	0.15	17,355,375,375
8897	1.5	0.24	0.17	0.58	0.18	0.13	0.13	0.13	0.11	0.79	0.06	0.15	17,355,375,375
8898	1.5	0.24	0.17	0.58	0.18	0.13	0.13	0.13	0.11	0.79	0.06	0.15	17,355,375,375
8899	1.5	0.24	0.17	0.58	0.18	0.13	0.13	0.13	0.11	0.79	0.06	0.15	17,355,375,375
8900	1.5	0.24	0.17	0.58	0.18	0.13	0.13	0.13	0.11	0.79	0.06	0.15	17,355,375,375
8901	1.5	0.24	0.17	0.58	0.18	0.13	0.13	0.13	0.11	0.79	0.06	0.15	17,355,375,375
8902	1.5	0.24	0.17	0.58	0.18	0.13	0.13	0.13	0.11	0.79	0.06	0.15	17,355,375,375
8903	1.5	0.24	0.17	0.58	0.18	0.13	0.13	0.13	0.11	0.79	0.06	0.15	17,355,375,375
8904	1.5	0.24	0.17	0.58	0.18	0.13	0.13	0.13	0.11	0.79	0.06	0.15	17,355,375,375
8905	1.5	0.24	0.17	0.58	0.18	0.13	0.13	0.13	0.11	0.79	0.06	0.15	17,355,375,375
8906	1.5	0.24	0.17	0.58	0.18	0.13	0.13	0.13	0.11	0.79	0.06	0.15	17,355,375,375
8907	1.5	0.24	0.17	0.58	0.18	0.13	0.13	0.13	0.11	0.79	0.06	0.15	17,355,375,375
8908	1.5	0.24	0.17	0.58	0.18	0.13	0.13	0.13	0.11	0.79	0.06	0.15	17,355,375,375
8909	1.5	0.24	0.17	0.58	0.18	0.13	0.13	0.13	0.11	0.79	0.06	0.15	17,355,375,375
8910	1.5	0.24	0.17	0.58	0.18	0.13	0.13	0.13	0.11	0.79	0.06	0.15	17,355,375,375
8911	1.5	0.24	0.17	0.58	0.18	0.13	0.13	0.13	0.11	0.79	0.06	0.15	17,355,375,375
8912	1.5	0.24	0.17	0.58	0.18	0.13	0.13	0.13	0.11	0.79	0.06	0.15	17,355,375,375
8913	1.5	0.24	0.17	0.58	0.18	0.13	0.13	0.13	0.11	0.79	0.06	0.15	17,355,375,375
8914	1.5	0.24	0.17	0.58	0.18	0.13	0.13	0.13	0.11	0.79	0.06	0.15	17,355,375,375
8915	1.5	0.24	0.17	0.58	0.18	0.13	0.13	0.13	0.11	0.79	0.06	0.15	17,355,375,375
8916	1.5	0.24	0.17	0.58	0.18	0.13	0.13	0.13	0.11	0.79	0.06	0.15	17,355,375,375
8917	1.5	0.24	0.17	0.58	0.18	0.13	0.13	0.13	0.11	0.79	0.06	0.15	17,355,375,375
8918	1.5	0.24	0.17	0.58	0.18	0.13	0.13	0.13	0.11	0.79	0.06	0.15	17,355,375,375
8919	1.5	0.24	0.17	0.58	0.18	0.13	0.13	0.13	0.11	0.79	0.06	0.15	17,355,375,375
8920	1.5	0.24	0.17	0.58	0.18	0.13	0.13	0.13	0.11	0.79	0.06	0.15	17,355,375,375
8921	1.5	0.24	0.17	0.58	0.18	0.13	0.13	0.13	0.11	0.79	0.06	0.15	17,355,375,375
8922	1.5	0.24	0.17	0.58	0.18	0.13	0.13	0.13	0.11	0.79	0.06	0.15	17,355,375,375
8923	1.5	0.24	0.17	0.58	0.18	0.13	0.13	0.13	0.11	0.79	0.06	0.15	17,355,375,375
8924	1.5	0.24	0.17	0.58	0.18	0.13	0.13	0.13	0.11	0.79	0.06	0.15	17,355,375,375
8925	1.5	0.24	0.17	0.58	0.18	0.13	0.13	0.13	0.11	0.79	0.06	0.15	17,355,375,375
8926	1.5	0.24	0.17	0.58	0.18	0.13	0.13	0.13	0.11	0.79	0.06	0.15	17,355,375,375
8927	1.5	0.24	0.17	0.58	0.18	0.13	0.13	0.13	0.11	0.79	0.06	0.15	17,355,375,375
8928	1.5	0.24	0.17	0.58	0.18	0.13	0.13	0.13	0.11	0.79	0.06	0.15	17,355,375,375
8929	1.5	0.24	0.17	0.58	0.18	0.13	0.13	0.13	0.11	0.79	0.06	0.15	17,355,375,375
8930	1.5	0.24	0.17	0.58	0.18	0.13	0.13	0.13	0.11	0.79	0.06	0.15	17,355,375,375
8931	1.5	0.24	0.17	0.58	0.18	0.13	0.13	0.13	0.11	0.79	0.06	0.15	17,355,375,375
8932	1.5	0.24	0.17	0.58	0.18	0.13	0.13	0.13	0.11	0.79	0.06	0.15	17,355,375,375
8933	1.5	0.24	0.17	0.58	0.18	0.13	0.13	0.13	0.11	0.79	0.06	0.15	17,355,375,375
8934	1.5	0.24	0.17	0.58	0.18	0.13	0.13	0.13	0.11	0.79	0.06	0.15	17,355,375,375
8935	1.5	0.24	0.17	0.58	0.18	0.13	0.13	0.13	0.11	0.79	0.06	0.15	17,355,375,375
8936	1.5	0.24	0.17	0.58	0.18	0.13	0.13	0.13	0.11	0.79	0.06	0.15	17,355,375,375
8937	1.5	0.24	0.17	0.58	0.18	0.13	0.13	0.13	0.11	0.79	0.06	0.15	17,355,375,375
8938	1.5	0.24	0.17	0.58	0.18	0.13	0.13	0.13	0.11	0.79	0.06	0.15	17,355,375,375
8939	1.5	0.24	0.17	0.58	0.18	0.13	0.13	0.13	0.11	0.79	0.06	0.15	17,355,375,375
8940	1.5	0.24	0.17	0.58	0.18	0.13	0.13	0.13	0.11	0.79	0.06	0.15	17,355,375,375
8941	1.5	0.24	0.17	0.58	0.18	0.13	0.13	0.13	0.11	0.79	0.06	0.15	17,355,375,375
8942	1.5	0.24	0.17	0.58	0.18	0.13	0.13	0.13	0.11	0.79	0.06	0.15	17,355,375,375
8943	1.5	0.24	0.17	0.58	0.18	0.13	0.13	0.13	0.11	0.79	0.06	0.15	17,355,375,375
8944	1.5	0.21	0.14	0.62	0.18	0.13	0.12	0.12	0.10	0.73	0.06	0.15	17,355,375,375
8945	1.5	0.21	0.14	0.62	0.18	0.13	0.12	0.12	0.10	0.73	0.06	0.15	17,355,375,375
8946	1.5	0.21	0.14	0.62	0.18	0.13	0.12	0.12	0.10	0.73	0.06	0.15	17,355,375,375
8947	1.5	0.21	0.14	0.62	0.18	0.13	0.12	0.12	0.10	0.73	0.06	0.15	17,355,375,375
8948	1.5	0.21	0.14	0.62	0.18	0.13	0.12	0.12	0.10	0.73	0.06	0.15	17,355,375,375

VALUTAZIONE DI VULNERABILITÀ SISMICA DEL MANUFATTO DI SCARICO

RAGGRUPPAMENTO TEMPORANEO D'IMPRESA:



CAPOGRUPPO



MANDANTE



MANDANTE



MANDANTE

MN-E-394-M

BOZZA DI PROGETTO DEFINITIVO

Nodo	h0/t	Ecc/t(M)	Ecc/t	Fi t	P/Ao	P/Ao(s)	P/Ap	P/Acv	Ver Mo	Ver Mo(S)	Ver Mp	Ver. V	Rif. cmb
8949	1.5	0.21	0.14	0.62	0.18	0.13	0.12	0.12	0.10	0.73	0.06	0.15	17,355,375,375
8950	1.5	0.21	0.14	0.62	0.18	0.13	0.12	0.12	0.10	0.73	0.06	0.15	17,355,375,375
8951	1.5	0.21	0.14	0.62	0.18	0.13	0.12	0.12	0.10	0.73	0.06	0.15	17,355,375,375
8952	1.5	0.21	0.14	0.62	0.18	0.13	0.12	0.12	0.10	0.73	0.06	0.15	17,355,375,375
8953	1.5	0.21	0.14	0.62	0.18	0.13	0.12	0.12	0.10	0.73	0.06	0.15	17,355,375,375
8954	1.5	0.21	0.14	0.62	0.18	0.13	0.12	0.12	0.10	0.73	0.06	0.15	17,355,375,375
8955	1.5	0.21	0.14	0.62	0.18	0.13	0.12	0.12	0.10	0.73	0.06	0.15	17,355,375,375
8956	1.5	0.21	0.14	0.62	0.18	0.13	0.12	0.12	0.10	0.73	0.06	0.15	17,355,375,375
8957	1.5	0.21	0.14	0.62	0.18	0.13	0.12	0.12	0.10	0.73	0.06	0.15	17,355,375,375
8958	1.5	0.21	0.14	0.62	0.18	0.13	0.12	0.12	0.10	0.73	0.06	0.15	17,355,375,375
8959	1.5	0.21	0.14	0.62	0.18	0.13	0.12	0.12	0.10	0.73	0.06	0.15	17,355,375,375
8960	1.5	0.21	0.14	0.62	0.18	0.13	0.12	0.12	0.10	0.73	0.06	0.15	17,355,375,375
8961	1.5	0.21	0.14	0.62	0.18	0.13	0.12	0.12	0.10	0.73	0.06	0.15	17,355,375,375
8962	1.5	0.21	0.14	0.62	0.18	0.13	0.12	0.12	0.10	0.73	0.06	0.15	17,355,375,375
8963	1.5	0.21	0.14	0.62	0.18	0.13	0.12	0.12	0.10	0.73	0.06	0.15	17,355,375,375
8964	1.5	0.21	0.14	0.62	0.18	0.13	0.12	0.12	0.10	0.73	0.06	0.15	17,355,375,375
8965	1.5	0.21	0.14	0.62	0.18	0.13	0.12	0.12	0.10	0.73	0.06	0.15	17,355,375,375
8966	1.5	0.21	0.14	0.62	0.18	0.13	0.12	0.12	0.10	0.73	0.06	0.15	17,355,375,375
8967	1.5	0.21	0.14	0.62	0.18	0.13	0.12	0.12	0.10	0.73	0.06	0.15	17,355,375,375
8968	1.5	0.21	0.14	0.62	0.18	0.13	0.12	0.12	0.10	0.73	0.06	0.15	17,355,375,375
8969	1.5	0.21	0.14	0.62	0.18	0.13	0.12	0.12	0.10	0.73	0.06	0.15	17,355,375,375
8970	1.5	0.21	0.14	0.62	0.18	0.13	0.12	0.12	0.10	0.73	0.06	0.15	17,355,375,375
8971	1.5	0.21	0.14	0.62	0.18	0.13	0.12	0.12	0.10	0.73	0.06	0.15	17,355,375,375
8972	1.5	0.21	0.14	0.62	0.18	0.13	0.12	0.12	0.10	0.73	0.06	0.15	17,355,375,375
8973	1.5	0.21	0.14	0.62	0.18	0.13	0.12	0.12	0.10	0.73	0.06	0.15	17,355,375,375
8974	1.5	0.21	0.14	0.62	0.18	0.13	0.12	0.12	0.10	0.73	0.06	0.15	17,355,375,375
8975	1.5	0.21	0.14	0.62	0.18	0.13	0.12	0.12	0.10	0.73	0.06	0.15	17,355,375,375
8976	1.5	0.21	0.14	0.62	0.18	0.13	0.12	0.12	0.10	0.73	0.06	0.15	17,355,375,375
8977	1.5	0.21	0.14	0.62	0.18	0.13	0.12	0.12	0.10	0.73	0.06	0.15	17,355,375,375
8978	1.5	0.21	0.14	0.62	0.18	0.13	0.12	0.12	0.10	0.73	0.06	0.15	17,355,375,375
8979	1.5	0.21	0.14	0.62	0.18	0.13	0.12	0.12	0.10	0.73	0.06	0.15	17,355,375,375
8980	1.5	0.21	0.14	0.62	0.18	0.13	0.12	0.12	0.10	0.73	0.06	0.15	17,355,375,375
8981	1.5	0.21	0.14	0.62	0.18	0.13	0.12	0.12	0.10	0.73	0.06	0.15	17,355,375,375
8982	1.5	0.21	0.14	0.62	0.18	0.13	0.12	0.12	0.10	0.73	0.06	0.15	17,355,375,375
8983	1.5	0.21	0.14	0.62	0.18	0.13	0.12	0.12	0.10	0.73	0.06	0.15	17,355,375,375
8984	1.5	0.18	0.12	0.67	0.18	0.12	0.12	0.12	0.09	0.68	0.06	0.14	65,355,375,375
8985	1.5	0.18	0.12	0.67	0.18	0.12	0.12	0.12	0.09	0.68	0.06	0.14	65,355,375,375
8986	1.5	0.18	0.12	0.67	0.18	0.12	0.12	0.12	0.09	0.68	0.06	0.14	65,355,375,375
8987	1.5	0.18	0.12	0.67	0.18	0.12	0.12	0.12	0.09	0.68	0.06	0.14	65,355,375,375
8988	1.5	0.18	0.12	0.67	0.18	0.12	0.12	0.12	0.09	0.68	0.06	0.14	65,355,375,375
8989	1.5	0.18	0.12	0.67	0.18	0.12	0.12	0.12	0.09	0.68	0.06	0.14	65,355,375,375
8990	1.5	0.18	0.12	0.67	0.18	0.12	0.12	0.12	0.09	0.68	0.06	0.14	65,355,375,375
8991	1.5	0.18	0.12	0.67	0.18	0.12	0.12	0.12	0.09	0.68	0.06	0.14	65,355,375,375
8992	1.5	0.18	0.12	0.67	0.18	0.12	0.12	0.12	0.09	0.68	0.06	0.14	65,355,375,375
8993	1.5	0.18	0.12	0.67	0.18	0.12	0.12	0.12	0.09	0.68	0.06	0.14	65,355,375,375
8994	1.5	0.18	0.12	0.67	0.18	0.12	0.12	0.12	0.09	0.68	0.06	0.14	65,355,375,375
8995	1.5	0.18	0.12	0.67	0.18	0.12	0.12	0.12	0.09	0.68	0.06	0.14	65,355,375,375
8996	1.5	0.18	0.12	0.67	0.18	0.12	0.12	0.12	0.09	0.68	0.06	0.14	65,355,375,375
8997	1.5	0.18	0.12	0.67	0.18	0.12	0.12	0.12	0.09	0.68	0.06	0.14	65,355,375,375
8998	1.5	0.18	0.12	0.67	0.18	0.12	0.12	0.12	0.09	0.68	0.06	0.14	65,355,375,375
8999	1.5	0.18	0.12	0.67	0.18	0.12	0.12	0.12	0.09	0.68	0.06	0.14	65,355,375,375
9000	1.5	0.18	0.12	0.67	0.18	0.12	0.12	0.12	0.09	0.68	0.06	0.14	65,355,375,375
9001	1.5	0.18	0.12	0.67	0.18	0.12	0.12	0.12	0.09	0.68	0.06	0.14	65,355,375,375
9002	1.5	0.18	0.12	0.67	0.18	0.12	0.12	0.12	0.09	0.68	0.06	0.14	65,355,375,375
9003	1.5	0.18	0.12	0.67	0.18	0.12	0.12	0.12	0.09	0.68	0.06	0.14	65,355,375,375
9004	1.5	0.18	0.12	0.67	0.18	0.12	0.12	0.12	0.09	0.68	0.06	0.14	65,355,375,375
9005	1.5	0.18	0.12	0.67	0.18	0.12	0.12	0.12	0.09	0.68	0.06	0.14	65,355,375,375
9006	1.5	0.18	0.12	0.67	0.18	0.12	0.12	0.12	0.09	0.68	0.06	0.14	65,355,375,375
9007	1.5	0.18	0.12	0.67	0.18	0.12	0.12	0.12	0.09	0.68	0.06	0.14	65,355,375,375
9008	1.5	0.18	0.12	0.67	0.18	0.12	0.12	0.12	0.09	0.68	0.06	0.14	65,355,375,375
9009	1.5	0.18	0.12	0.67	0.18	0.12	0.12	0.12	0.09	0.68	0.06	0.14	65,355,375,375
9010	1.5	0.18	0.12	0.67	0.18	0.12	0.12	0.12	0.09	0.68	0.06	0.14	65,355,375,375
9011	1.5	0.18	0.12	0.67	0.18	0.12	0.12	0.12	0.09	0.68	0.06	0.14	65,355,375,375
9012	1.5	0.18	0.12	0.67	0.18	0.12	0.12	0.12	0.09	0.68	0.06	0.14	65,355,375,375
9013	1.5	0.18	0.12	0.67	0.18	0.12	0.12	0.12	0.09	0.68	0.06	0.14	65,355,375,375

VALUTAZIONE DI VULNERABILITÀ SISMICA DEL MANUFATTO DI SCARICO

RAGGRUPPAMENTO TEMPORANEO D'IMPRESA:

MN-E-394-M

BOZZA DI PROGETTO DEFINITIVO

Nodo	h0/t	Ecc/t(M)	Ecc/t	Fi t	P/Ao	P/Ao(s)	P/Ap	P/Acv	Ver Mo	Ver Mo(S)	Ver Mp	Ver. V	Rif. cmb
9014	1.5	0.18	0.12	0.67	0.18	0.12	0.12	0.12	0.09	0.68	0.06	0.14	65,355,375,375
9015	1.5	0.18	0.12	0.67	0.18	0.12	0.12	0.12	0.09	0.68	0.06	0.14	65,355,375,375
9016	1.5	0.18	0.12	0.67	0.18	0.12	0.12	0.12	0.09	0.68	0.06	0.14	65,355,375,375
9017	1.5	0.18	0.12	0.67	0.18	0.12	0.12	0.12	0.09	0.68	0.06	0.14	65,355,375,375
9018	1.5	0.18	0.12	0.67	0.18	0.12	0.12	0.12	0.09	0.68	0.06	0.14	65,355,375,375
9019	1.5	0.18	0.12	0.67	0.18	0.12	0.12	0.12	0.09	0.68	0.06	0.14	65,355,375,375
9020	1.5	0.18	0.12	0.67	0.18	0.12	0.12	0.12	0.09	0.68	0.06	0.14	65,355,375,375
9021	1.5	0.18	0.12	0.67	0.18	0.12	0.12	0.12	0.09	0.68	0.06	0.14	65,355,375,375
9022	1.5	0.18	0.12	0.67	0.18	0.12	0.12	0.12	0.09	0.68	0.06	0.14	65,355,375,375
9023	1.5	0.18	0.12	0.67	0.18	0.12	0.12	0.12	0.09	0.68	0.06	0.14	65,355,375,375
9024	1.5	0.16	0.10	0.69	0.17	0.12	0.11	0.11	0.09	0.62	0.06	0.14	65,355,375,369
9025	1.5	0.16	0.10	0.69	0.17	0.12	0.11	0.11	0.09	0.62	0.06	0.14	65,355,375,369
9026	1.5	0.16	0.10	0.69	0.17	0.12	0.11	0.11	0.09	0.62	0.06	0.14	65,355,375,369
9027	1.5	0.16	0.10	0.69	0.17	0.12	0.11	0.11	0.09	0.62	0.06	0.14	65,355,375,369
9028	1.5	0.16	0.10	0.69	0.17	0.12	0.11	0.11	0.09	0.62	0.06	0.14	65,355,375,369
9029	1.5	0.16	0.10	0.69	0.17	0.12	0.11	0.11	0.09	0.62	0.06	0.14	65,355,375,369
9030	1.5	0.16	0.10	0.69	0.17	0.12	0.11	0.11	0.09	0.62	0.06	0.14	65,355,375,369
9031	1.5	0.16	0.10	0.69	0.17	0.12	0.11	0.11	0.09	0.62	0.06	0.14	65,355,375,369
9032	1.5	0.16	0.10	0.69	0.17	0.12	0.11	0.11	0.09	0.62	0.06	0.14	65,355,375,369
9033	1.5	0.16	0.10	0.69	0.17	0.12	0.11	0.11	0.09	0.62	0.06	0.14	65,355,375,369
9034	1.5	0.16	0.10	0.69	0.17	0.12	0.11	0.11	0.09	0.62	0.06	0.14	65,355,375,369
9035	1.5	0.16	0.10	0.69	0.17	0.12	0.11	0.11	0.09	0.62	0.06	0.14	65,355,375,369
9036	1.5	0.16	0.10	0.69	0.17	0.12	0.11	0.11	0.09	0.62	0.06	0.14	65,355,375,369
9037	1.5	0.16	0.10	0.69	0.17	0.12	0.11	0.11	0.09	0.62	0.06	0.14	65,355,375,369
9038	1.5	0.16	0.10	0.69	0.17	0.12	0.11	0.11	0.09	0.62	0.06	0.14	65,355,375,369
9039	1.5	0.16	0.10	0.69	0.17	0.12	0.11	0.11	0.09	0.62	0.06	0.14	65,355,375,369
9040	1.5	0.16	0.10	0.69	0.17	0.12	0.11	0.11	0.09	0.62	0.06	0.14	65,355,375,369
9041	1.5	0.16	0.10	0.69	0.17	0.12	0.11	0.11	0.09	0.62	0.06	0.14	65,355,375,369
9042	1.5	0.16	0.10	0.69	0.17	0.12	0.11	0.11	0.09	0.62	0.06	0.14	65,355,375,369
9043	1.5	0.16	0.10	0.69	0.17	0.12	0.11	0.11	0.09	0.62	0.06	0.14	65,355,375,369
9044	1.5	0.16	0.10	0.69	0.17	0.12	0.11	0.11	0.09	0.62	0.06	0.14	65,355,375,369
9045	1.5	0.16	0.10	0.69	0.17	0.12	0.11	0.11	0.09	0.62	0.06	0.14	65,355,375,369
9046	1.5	0.16	0.10	0.69	0.17	0.12	0.11	0.11	0.09	0.62	0.06	0.14	65,355,375,369
9047	1.5	0.16	0.10	0.69	0.17	0.12	0.11	0.11	0.09	0.62	0.06	0.14	65,355,375,369
9048	1.5	0.16	0.10	0.69	0.17	0.12	0.11	0.11	0.09	0.62	0.06	0.14	65,355,375,369
9049	1.5	0.16	0.10	0.69	0.17	0.12	0.11	0.11	0.09	0.62	0.06	0.14	65,355,375,369
9050	1.5	0.16	0.10	0.69	0.17	0.12	0.11	0.11	0.09	0.62	0.06	0.14	65,355,375,369
9051	1.5	0.16	0.10	0.69	0.17	0.12	0.11	0.11	0.09	0.62	0.06	0.14	65,355,375,369
9052	1.5	0.16	0.10	0.69	0.17	0.12	0.11	0.11	0.09	0.62	0.06	0.14	65,355,375,369
9053	1.5	0.16	0.10	0.69	0.17	0.12	0.11	0.11	0.09	0.62	0.06	0.14	65,355,375,369
9054	1.5	0.16	0.10	0.69	0.17	0.12	0.11	0.11	0.09	0.62	0.06	0.14	65,355,375,369
9055	1.5	0.16	0.10	0.69	0.17	0.12	0.11	0.11	0.09	0.62	0.06	0.14	65,355,375,369
9056	1.5	0.16	0.10	0.69	0.17	0.12	0.11	0.11	0.09	0.62	0.06	0.14	65,355,375,369
9057	1.5	0.16	0.10	0.69	0.17	0.12	0.11	0.11	0.09	0.62	0.06	0.14	65,355,375,369
9058	1.5	0.16	0.10	0.69	0.17	0.12	0.11	0.11	0.09	0.62	0.06	0.14	65,355,375,369
9059	1.5	0.16	0.10	0.69	0.17	0.12	0.11	0.11	0.09	0.62	0.06	0.14	65,355,375,369
9060	1.5	0.16	0.10	0.69	0.17	0.12	0.11	0.11	0.09	0.62	0.06	0.14	65,355,375,369
9061	1.5	0.16	0.10	0.69	0.17	0.12	0.11	0.11	0.09	0.62	0.06	0.14	65,355,375,369
9062	1.5	0.16	0.10	0.69	0.17	0.12	0.11	0.11	0.09	0.62	0.06	0.14	65,355,375,369
9063	1.5	0.16	0.10	0.69	0.17	0.12	0.11	0.11	0.09	0.62	0.06	0.14	65,355,375,369
9064	1.5	0.12	0.09	0.72	0.15	0.10	0.11	0.10	0.07	0.53	0.06	0.13	65,355,325,369
9065	1.5	0.12	0.09	0.72	0.15	0.10	0.11	0.10	0.07	0.53	0.06	0.13	65,355,325,369
9066	1.5	0.12	0.09	0.72	0.15	0.10	0.11	0.10	0.07	0.53	0.06	0.13	65,355,325,369
9067	1.5	0.12	0.09	0.72	0.15	0.10	0.11	0.10	0.07	0.53	0.06	0.13	65,355,325,369
9068	1.5	0.12	0.09	0.72	0.15	0.10	0.11	0.10	0.07	0.53	0.06	0.13	65,355,325,369
9069	1.5	0.12	0.09	0.72	0.15	0.10	0.11	0.10	0.07	0.53	0.06	0.13	65,355,325,369
9070	1.5	0.12	0.09	0.72	0.15	0.10	0.11	0.10	0.07	0.53	0.06	0.13	65,355,325,369
9071	1.5	0.12	0.09	0.72	0.15	0.10	0.11	0.10	0.07	0.53	0.06	0.13	65,355,325,369
9072	1.5	0.12	0.09	0.72	0.15	0.10	0.11	0.10	0.07	0.53	0.06	0.13	65,355,325,369
9073	1.5	0.12	0.09	0.72	0.15	0.10	0.11	0.10	0.07	0.53	0.06	0.13	65,355,325,369
9074	1.5	0.12	0.09	0.72	0.15	0.10	0.11	0.10	0.07	0.53	0.06	0.13	65,355,325,369
9075	1.5	0.12	0.09	0.72	0.15	0.10	0.11	0.10	0.07	0.53	0.06	0.13	65,355,325,369
9076	1.5	0.12	0.09	0.72	0.15	0.10	0.11	0.10	0.07	0.53	0.06	0.13	65,355,325,369
9077	1.5	0.12	0.09	0.72	0.15	0.10	0.11	0.10	0.07	0.53	0.06	0.13	65,355,325,369
9078	1.5	0.12	0.09	0.72	0.15	0.10	0.11	0.10	0.07	0.53	0.06	0.13	65,355,325,369

VALUTAZIONE DI VULNERABILITÀ SISMICA DEL MANUFATTO DI SCARICO

RAGGRUPPAMENTO TEMPORANEO D'IMPRESA:



CAPOGRUPPO



MANDANTE



MANDANTE



MANDANTE

MN-E-394-M

BOZZA DI PROGETTO DEFINITIVO

Nodo	h0/t	Ecc/t(M)	Ecc/t	Fi t	P/Ao	P/Ao(s)	P/Ap	P/Acv	Ver Mo	Ver Mo(S)	Ver Mp	Ver. V	Rif. cmb
9079	1.5	0.12	0.09	0.72	0.15	0.10	0.11	0.10	0.07	0.53	0.06	0.13	65,355,325,369
9080	1.5	0.12	0.09	0.72	0.15	0.10	0.11	0.10	0.07	0.53	0.06	0.13	65,355,325,369
9081	1.5	0.12	0.09	0.72	0.15	0.10	0.11	0.10	0.07	0.53	0.06	0.13	65,355,325,369
9082	1.5	0.12	0.09	0.72	0.15	0.10	0.11	0.10	0.07	0.53	0.06	0.13	65,355,325,369
9083	1.5	0.12	0.09	0.72	0.15	0.10	0.11	0.10	0.07	0.53	0.06	0.13	65,355,325,369
9084	1.5	0.12	0.09	0.72	0.15	0.10	0.11	0.10	0.07	0.53	0.06	0.13	65,355,325,369
9085	1.5	0.12	0.09	0.72	0.15	0.10	0.11	0.10	0.07	0.53	0.06	0.13	65,355,325,369
9086	1.5	0.12	0.09	0.72	0.15	0.10	0.11	0.10	0.07	0.53	0.06	0.13	65,355,325,369
9087	1.5	0.12	0.09	0.72	0.15	0.10	0.11	0.10	0.07	0.53	0.06	0.13	65,355,325,369
9088	1.5	0.12	0.09	0.72	0.15	0.10	0.11	0.10	0.07	0.53	0.06	0.13	65,355,325,369
9089	1.5	0.12	0.09	0.72	0.15	0.10	0.11	0.10	0.07	0.53	0.06	0.13	65,355,325,369
9090	1.5	0.12	0.09	0.72	0.15	0.10	0.11	0.10	0.07	0.53	0.06	0.13	65,355,325,369
9091	1.5	0.12	0.09	0.72	0.15	0.10	0.11	0.10	0.07	0.53	0.06	0.13	65,355,325,369
9092	1.5	0.12	0.09	0.72	0.15	0.10	0.11	0.10	0.07	0.53	0.06	0.13	65,355,325,369
9093	1.5	0.12	0.09	0.72	0.15	0.10	0.11	0.10	0.07	0.53	0.06	0.13	65,355,325,369
9094	1.5	0.12	0.09	0.72	0.15	0.10	0.11	0.10	0.07	0.53	0.06	0.13	65,355,325,369
9095	1.5	0.12	0.09	0.72	0.15	0.10	0.11	0.10	0.07	0.53	0.06	0.13	65,355,325,369
9096	1.5	0.12	0.09	0.72	0.15	0.10	0.11	0.10	0.07	0.53	0.06	0.13	65,355,325,369
9097	1.5	0.12	0.09	0.72	0.15	0.10	0.11	0.10	0.07	0.53	0.06	0.13	65,355,325,369
9098	1.5	0.12	0.09	0.72	0.15	0.10	0.11	0.10	0.07	0.53	0.06	0.13	65,355,325,369
9099	1.5	0.12	0.09	0.72	0.15	0.10	0.11	0.10	0.07	0.53	0.06	0.13	65,355,325,369
9100	1.5	0.12	0.09	0.72	0.15	0.10	0.11	0.10	0.07	0.53	0.06	0.13	65,355,325,369
9101	1.5	0.12	0.09	0.72	0.15	0.10	0.11	0.10	0.07	0.53	0.06	0.13	65,355,325,369
9102	1.5	0.12	0.09	0.72	0.15	0.10	0.11	0.10	0.07	0.53	0.06	0.13	65,355,325,369
9103	1.5	0.12	0.09	0.72	0.15	0.10	0.11	0.10	0.07	0.53	0.06	0.13	65,355,325,369
9104	1.5	0.10	0.05	0.84	0.17	0.10	0.10	0.10	0.07	0.50	0.06	0.13	305,355,325,369
9105	1.5	0.10	0.05	0.84	0.17	0.10	0.10	0.10	0.07	0.50	0.06	0.13	305,355,325,369
9106	1.5	0.10	0.05	0.84	0.17	0.10	0.10	0.10	0.07	0.50	0.06	0.13	305,355,325,369
9107	1.5	0.10	0.05	0.84	0.17	0.10	0.10	0.10	0.07	0.50	0.06	0.13	305,355,325,369
9108	1.5	0.10	0.05	0.84	0.17	0.10	0.10	0.10	0.07	0.50	0.06	0.13	305,355,325,369
9109	1.5	0.10	0.05	0.84	0.17	0.10	0.10	0.10	0.07	0.50	0.06	0.13	305,355,325,369
9110	1.5	0.10	0.05	0.84	0.17	0.10	0.10	0.10	0.07	0.50	0.06	0.13	305,355,325,369
9111	1.5	0.10	0.05	0.84	0.17	0.10	0.10	0.10	0.07	0.50	0.06	0.13	305,355,325,369
9112	1.5	0.10	0.05	0.84	0.17	0.10	0.10	0.10	0.07	0.50	0.06	0.13	305,355,325,369
9113	1.5	0.10	0.05	0.84	0.17	0.10	0.10	0.10	0.07	0.50	0.06	0.13	305,355,325,369
9114	1.5	0.10	0.05	0.84	0.17	0.10	0.10	0.10	0.07	0.50	0.06	0.13	305,355,325,369
9115	1.5	0.10	0.05	0.84	0.17	0.10	0.10	0.10	0.07	0.50	0.06	0.13	305,355,325,369
9116	1.5	0.10	0.05	0.84	0.17	0.10	0.10	0.10	0.07	0.50	0.06	0.13	305,355,325,369
9117	1.5	0.10	0.05	0.84	0.17	0.10	0.10	0.10	0.07	0.50	0.06	0.13	305,355,325,369
9118	1.5	0.10	0.05	0.84	0.17	0.10	0.10	0.10	0.07	0.50	0.06	0.13	305,355,325,369
9119	1.5	0.10	0.05	0.84	0.17	0.10	0.10	0.10	0.07	0.50	0.06	0.13	305,355,325,369
9120	1.5	0.10	0.05	0.84	0.17	0.10	0.10	0.10	0.07	0.50	0.06	0.13	305,355,325,369
9121	1.5	0.10	0.05	0.84	0.17	0.10	0.10	0.10	0.07	0.50	0.06	0.13	305,355,325,369
9122	1.5	0.10	0.05	0.84	0.17	0.10	0.10	0.10	0.07	0.50	0.06	0.13	305,355,325,369
9123	1.5	0.10	0.05	0.84	0.17	0.10	0.10	0.10	0.07	0.50	0.06	0.13	305,355,325,369
9124	1.5	0.10	0.05	0.84	0.17	0.10	0.10	0.10	0.07	0.50	0.06	0.13	305,355,325,369
9125	1.5	0.10	0.05	0.84	0.17	0.10	0.10	0.10	0.07	0.50	0.06	0.13	305,355,325,369
9126	1.5	0.10	0.05	0.84	0.17	0.10	0.10	0.10	0.07	0.50	0.06	0.13	305,355,325,369
9127	1.5	0.10	0.05	0.84	0.17	0.10	0.10	0.10	0.07	0.50	0.06	0.13	305,355,325,369
9128	1.5	0.10	0.05	0.84	0.17	0.10	0.10	0.10	0.07	0.50	0.06	0.13	305,355,325,369
9129	1.5	0.10	0.05	0.84	0.17	0.10	0.10	0.10	0.07	0.50	0.06	0.13	305,355,325,369
9130	1.5	0.10	0.05	0.84	0.17	0.10	0.10	0.10	0.07	0.50	0.06	0.13	305,355,325,369
9131	1.5	0.10	0.05	0.84	0.17	0.10	0.10	0.10	0.07	0.50	0.06	0.13	305,355,325,369
9132	1.5	0.10	0.05	0.84	0.17	0.10	0.10	0.10	0.07	0.50	0.06	0.13	305,355,325,369
9133	1.5	0.10	0.05	0.84	0.17	0.10	0.10	0.10	0.07	0.50	0.06	0.13	305,355,325,369
9134	1.5	0.10	0.05	0.84	0.17	0.10	0.10	0.10	0.07	0.50	0.06	0.13	305,355,325,369
9135	1.5	0.10	0.05	0.84	0.17	0.10	0.10	0.10	0.07	0.50	0.06	0.13	305,355,325,369
9136	1.5	0.10	0.05	0.84	0.17	0.10	0.10	0.10	0.07	0.50	0.06	0.13	305,355,325,369
9137	1.5	0.10	0.05	0.84	0.17	0.10	0.10	0.10	0.07	0.50	0.06	0.13	305,355,325,369
9138	1.5	0.10	0.05	0.84	0.17	0.10	0.10	0.10	0.07	0.50	0.06	0.13	305,355,325,369
9139	1.5	0.10	0.05	0.84	0.17	0.10	0.10	0.10	0.07	0.50	0.06	0.13	305,355,325,369
9140	1.5	0.10	0.05	0.84	0.17	0.10	0.10	0.10	0.07	0.50	0.06	0.13	305,355,325,369
9141	1.5	0.10	0.05	0.84	0.17	0.10	0.10	0.10	0.07	0.50	0.06	0.13	305,355,325,369
9142	1.5	0.10	0.05	0.84	0.17	0.10	0.10	0.10	0.07	0.50	0.06	0.13	305,355,325,369
9143	1.5	0.10	0.05	0.84	0.17	0.10	0.10	0.10	0.07	0.50	0.06	0.13	305,355,325,369

VALUTAZIONE DI VULNERABILITÀ SISMICA DEL MANUFATTO DI SCARICO

RAGGRUPPAMENTO TEMPORANEO D'IMPRESA:

MN-E-394-M

BOZZA DI PROGETTO DEFINITIVO

Nodo	h0/t	Ecc/t(M)	Ecc/t	Fi t	P/Ao	P/Ao(s)	P/Ap	P/Acv	Ver Mo	Ver Mo(S)	Ver Mp	Ver. V	Rif. cmb
9144	1.5	0.09	0.07	0.76	0.15	0.09	0.10	0.09	0.07	0.47	0.06	0.13	309,355,325,369
9145	1.5	0.09	0.07	0.76	0.15	0.09	0.10	0.09	0.07	0.47	0.06	0.13	309,355,325,369
9146	1.5	0.09	0.07	0.76	0.15	0.09	0.10	0.09	0.07	0.47	0.06	0.13	309,355,325,369
9147	1.5	0.09	0.07	0.76	0.15	0.09	0.10	0.09	0.07	0.47	0.06	0.13	309,355,325,369
9148	1.5	0.09	0.07	0.76	0.15	0.09	0.10	0.09	0.07	0.47	0.06	0.13	309,355,325,369
9149	1.5	0.09	0.07	0.76	0.15	0.09	0.10	0.09	0.07	0.47	0.06	0.13	309,355,325,369
9150	1.5	0.09	0.07	0.76	0.15	0.09	0.10	0.09	0.07	0.47	0.06	0.13	309,355,325,369
9151	1.5	0.09	0.07	0.76	0.15	0.09	0.10	0.09	0.07	0.47	0.06	0.13	309,355,325,369
9152	1.5	0.09	0.07	0.76	0.15	0.09	0.10	0.09	0.07	0.47	0.06	0.13	309,355,325,369
9153	1.5	0.09	0.07	0.76	0.15	0.09	0.10	0.09	0.07	0.47	0.06	0.13	309,355,325,369
9154	1.5	0.09	0.07	0.76	0.15	0.09	0.10	0.09	0.07	0.47	0.06	0.13	309,355,325,369
9155	1.5	0.09	0.07	0.76	0.15	0.09	0.10	0.09	0.07	0.47	0.06	0.13	309,355,325,369
9156	1.5	0.09	0.07	0.76	0.15	0.09	0.10	0.09	0.07	0.47	0.06	0.13	309,355,325,369
9157	1.5	0.09	0.07	0.76	0.15	0.09	0.10	0.09	0.07	0.47	0.06	0.13	309,355,325,369
9158	1.5	0.09	0.07	0.76	0.15	0.09	0.10	0.09	0.07	0.47	0.06	0.13	309,355,325,369
9159	1.5	0.09	0.07	0.76	0.15	0.09	0.10	0.09	0.07	0.47	0.06	0.13	309,355,325,369
9160	1.5	0.09	0.07	0.76	0.15	0.09	0.10	0.09	0.07	0.47	0.06	0.13	309,355,325,369
9161	1.5	0.09	0.07	0.76	0.15	0.09	0.10	0.09	0.07	0.47	0.06	0.13	309,355,325,369
9162	1.5	0.09	0.07	0.76	0.15	0.09	0.10	0.09	0.07	0.47	0.06	0.13	309,355,325,369
9163	1.5	0.09	0.07	0.76	0.15	0.09	0.10	0.09	0.07	0.47	0.06	0.13	309,355,325,369
9164	1.5	0.09	0.07	0.76	0.15	0.09	0.10	0.09	0.07	0.47	0.06	0.13	309,355,325,369
9165	1.5	0.09	0.07	0.76	0.15	0.09	0.10	0.09	0.07	0.47	0.06	0.13	309,355,325,369
9166	1.5	0.09	0.07	0.76	0.15	0.09	0.10	0.09	0.07	0.47	0.06	0.13	309,355,325,369
9167	1.5	0.09	0.07	0.76	0.15	0.09	0.10	0.09	0.07	0.47	0.06	0.13	309,355,325,369
9168	1.5	0.09	0.07	0.76	0.15	0.09	0.10	0.09	0.07	0.47	0.06	0.13	309,355,325,369
9169	1.5	0.09	0.07	0.76	0.15	0.09	0.10	0.09	0.07	0.47	0.06	0.13	309,355,325,369
9170	1.5	0.09	0.07	0.76	0.15	0.09	0.10	0.09	0.07	0.47	0.06	0.13	309,355,325,369
9171	1.5	0.09	0.07	0.76	0.15	0.09	0.10	0.09	0.07	0.47	0.06	0.13	309,355,325,369
9172	1.5	0.09	0.07	0.76	0.15	0.09	0.10	0.09	0.07	0.47	0.06	0.13	309,355,325,369
9173	1.5	0.09	0.07	0.76	0.15	0.09	0.10	0.09	0.07	0.47	0.06	0.13	309,355,325,369
9174	1.5	0.09	0.07	0.76	0.15	0.09	0.10	0.09	0.07	0.47	0.06	0.13	309,355,325,369
9175	1.5	0.09	0.07	0.76	0.15	0.09	0.10	0.09	0.07	0.47	0.06	0.13	309,355,325,369
9176	1.5	0.09	0.07	0.76	0.15	0.09	0.10	0.09	0.07	0.47	0.06	0.13	309,355,325,369
9177	1.5	0.09	0.07	0.76	0.15	0.09	0.10	0.09	0.07	0.47	0.06	0.13	309,355,325,369
9178	1.5	0.09	0.07	0.76	0.15	0.09	0.10	0.09	0.07	0.47	0.06	0.13	309,355,325,369
9179	1.5	0.09	0.07	0.76	0.15	0.09	0.10	0.09	0.07	0.47	0.06	0.13	309,355,325,369
9180	1.5	0.09	0.07	0.76	0.15	0.09	0.10	0.09	0.07	0.47	0.06	0.13	309,355,325,369
9181	1.5	0.09	0.07	0.76	0.15	0.09	0.10	0.09	0.07	0.47	0.06	0.13	309,355,325,369
9182	1.5	0.09	0.07	0.76	0.15	0.09	0.10	0.09	0.07	0.47	0.06	0.13	309,355,325,369
9183	1.5	0.09	0.07	0.76	0.15	0.09	0.10	0.09	0.07	0.47	0.06	0.13	309,355,325,369
9184	1.5	0.10	0.09	0.71	0.14	0.09	0.09	0.09	0.07	0.45	0.07	0.12	309,355,325,369
9185	1.5	0.10	0.09	0.71	0.14	0.09	0.09	0.09	0.07	0.45	0.07	0.12	309,355,325,369
9186	1.5	0.10	0.09	0.71	0.14	0.09	0.09	0.09	0.07	0.45	0.07	0.12	309,355,325,369
9187	1.5	0.10	0.09	0.71	0.14	0.09	0.09	0.09	0.07	0.45	0.07	0.12	309,355,325,369
9188	1.5	0.10	0.09	0.71	0.14	0.09	0.09	0.09	0.07	0.45	0.07	0.12	309,355,325,369
9189	1.5	0.10	0.09	0.71	0.14	0.09	0.09	0.09	0.07	0.45	0.07	0.12	309,355,325,369
9190	1.5	0.10	0.09	0.71	0.14	0.09	0.09	0.09	0.07	0.45	0.07	0.12	309,355,325,369
9191	1.5	0.10	0.09	0.71	0.14	0.09	0.09	0.09	0.07	0.45	0.07	0.12	309,355,325,369
9192	1.5	0.10	0.09	0.71	0.14	0.09	0.09	0.09	0.07	0.45	0.07	0.12	309,355,325,369
9193	1.5	0.10	0.09	0.71	0.14	0.09	0.09	0.09	0.07	0.45	0.07	0.12	309,355,325,369
9194	1.5	0.10	0.09	0.71	0.14	0.09	0.09	0.09	0.07	0.45	0.07	0.12	309,355,325,369
9195	1.5	0.10	0.09	0.71	0.14	0.09	0.09	0.09	0.07	0.45	0.07	0.12	309,355,325,369
9196	1.5	0.10	0.09	0.71	0.14	0.09	0.09	0.09	0.07	0.45	0.07	0.12	309,355,325,369
9197	1.5	0.10	0.09	0.71	0.14	0.09	0.09	0.09	0.07	0.45	0.07	0.12	309,355,325,369
9198	1.5	0.10	0.09	0.71	0.14	0.09	0.09	0.09	0.07	0.45	0.07	0.12	309,355,325,369
9199	1.5	0.10	0.09	0.71	0.14	0.09	0.09	0.09	0.07	0.45	0.07	0.12	309,355,325,369
9200	1.5	0.10	0.09	0.71	0.14	0.09	0.09	0.09	0.07	0.45	0.07	0.12	309,355,325,369
9201	1.5	0.10	0.09	0.71	0.14	0.09	0.09	0.09	0.07	0.45	0.07	0.12	309,355,325,369
9202	1.5	0.10	0.09	0.71	0.14	0.09	0.09	0.09	0.07	0.45	0.07	0.12	309,355,325,369
9203	1.5	0.10	0.09	0.71	0.14	0.09	0.09	0.09	0.07	0.45	0.07	0.12	309,355,325,369
9204	1.5	0.10	0.09	0.71	0.14	0.09	0.09	0.09	0.07	0.45	0.07	0.12	309,355,325,369
9205	1.5	0.10	0.09	0.71	0.14	0.09	0.09	0.09	0.07	0.45	0.07	0.12	309,355,325,369
9206	1.5	0.10	0.09	0.71	0.14	0.09	0.09	0.09	0.07	0.45	0.07	0.12	309,355,325,369
9207	1.5	0.10	0.09	0.71	0.14	0.09	0.09	0.09	0.07	0.45	0.07	0.12	309,355,325,369
9208	1.5	0.10	0.09	0.71	0.14	0.09	0.09	0.09	0.07	0.45	0.07	0.12	309,355,325,369

VALUTAZIONE DI VULNERABILITÀ SISMICA DEL MANUFATTO DI SCARICO

RAGGRUPPAMENTO TEMPORANEO D'IMPRESA:

MN-E-394-M

BOZZA DI PROGETTO DEFINITIVO

Nodo	h0/t	Ecc/t(M)	Ecc/t	Fi t	P/Ao	P/Ao(s)	P/Ap	P/Acv	Ver Mo	Ver Mo(S)	Ver Mp	Ver. V	Rif. cmb
9209	1.5	0.10	0.09	0.71	0.14	0.09	0.09	0.09	0.07	0.45	0.07	0.12	309,355,325,369
9210	1.5	0.10	0.09	0.71	0.14	0.09	0.09	0.09	0.07	0.45	0.07	0.12	309,355,325,369
9211	1.5	0.10	0.09	0.71	0.14	0.09	0.09	0.09	0.07	0.45	0.07	0.12	309,355,325,369
9212	1.5	0.10	0.09	0.71	0.14	0.09	0.09	0.09	0.07	0.45	0.07	0.12	309,355,325,369
9213	1.5	0.10	0.09	0.71	0.14	0.09	0.09	0.09	0.07	0.45	0.07	0.12	309,355,325,369
9214	1.5	0.10	0.09	0.71	0.14	0.09	0.09	0.09	0.07	0.45	0.07	0.12	309,355,325,369
9215	1.5	0.10	0.09	0.71	0.14	0.09	0.09	0.09	0.07	0.45	0.07	0.12	309,355,325,369
9216	1.5	0.10	0.09	0.71	0.14	0.09	0.09	0.09	0.07	0.45	0.07	0.12	309,355,325,369
9217	1.5	0.10	0.09	0.71	0.14	0.09	0.09	0.09	0.07	0.45	0.07	0.12	309,355,325,369
9218	1.5	0.10	0.09	0.71	0.14	0.09	0.09	0.09	0.07	0.45	0.07	0.12	309,355,325,369
9219	1.5	0.10	0.09	0.71	0.14	0.09	0.09	0.09	0.07	0.45	0.07	0.12	309,355,325,369
9220	1.5	0.10	0.09	0.71	0.14	0.09	0.09	0.09	0.07	0.45	0.07	0.12	309,355,325,369
9221	1.5	0.10	0.09	0.71	0.14	0.09	0.09	0.09	0.07	0.45	0.07	0.12	309,355,325,369
9222	1.5	0.10	0.09	0.71	0.14	0.09	0.09	0.09	0.07	0.45	0.07	0.12	309,355,325,369
9223	1.5	0.10	0.09	0.71	0.14	0.09	0.09	0.09	0.07	0.45	0.07	0.12	309,355,325,369
9224	1.5	0.12	0.12	0.66	0.14	0.08	0.09	0.08	0.07	0.43	0.07	0.12	309,355,325,369
9225	1.5	0.12	0.12	0.66	0.14	0.08	0.09	0.08	0.07	0.43	0.07	0.12	309,355,325,369
9226	1.5	0.12	0.12	0.66	0.14	0.08	0.09	0.08	0.07	0.43	0.07	0.12	309,355,325,369
9227	1.5	0.12	0.12	0.66	0.14	0.08	0.09	0.08	0.07	0.43	0.07	0.12	309,355,325,369
9228	1.5	0.12	0.12	0.66	0.14	0.08	0.09	0.08	0.07	0.43	0.07	0.12	309,355,325,369
9229	1.5	0.12	0.12	0.66	0.14	0.08	0.09	0.08	0.07	0.43	0.07	0.12	309,355,325,369
9230	1.5	0.12	0.12	0.66	0.14	0.08	0.09	0.08	0.07	0.43	0.07	0.12	309,355,325,369
9231	1.5	0.12	0.12	0.66	0.14	0.08	0.09	0.08	0.07	0.43	0.07	0.12	309,355,325,369
9232	1.5	0.12	0.12	0.66	0.14	0.08	0.09	0.08	0.07	0.43	0.07	0.12	309,355,325,369
9233	1.5	0.12	0.12	0.66	0.14	0.08	0.09	0.08	0.07	0.43	0.07	0.12	309,355,325,369
9234	1.5	0.12	0.12	0.66	0.14	0.08	0.09	0.08	0.07	0.43	0.07	0.12	309,355,325,369
9235	1.5	0.12	0.12	0.66	0.14	0.08	0.09	0.08	0.07	0.43	0.07	0.12	309,355,325,369
9236	1.5	0.12	0.12	0.66	0.14	0.08	0.09	0.08	0.07	0.43	0.07	0.12	309,355,325,369
9237	1.5	0.12	0.12	0.66	0.14	0.08	0.09	0.08	0.07	0.43	0.07	0.12	309,355,325,369
9238	1.5	0.12	0.12	0.66	0.14	0.08	0.09	0.08	0.07	0.43	0.07	0.12	309,355,325,369
9239	1.5	0.12	0.12	0.66	0.14	0.08	0.09	0.08	0.07	0.43	0.07	0.12	309,355,325,369
9240	1.5	0.12	0.12	0.66	0.14	0.08	0.09	0.08	0.07	0.43	0.07	0.12	309,355,325,369
9241	1.5	0.12	0.12	0.66	0.14	0.08	0.09	0.08	0.07	0.43	0.07	0.12	309,355,325,369
9242	1.5	0.12	0.12	0.66	0.14	0.08	0.09	0.08	0.07	0.43	0.07	0.12	309,355,325,369
9243	1.5	0.12	0.12	0.66	0.14	0.08	0.09	0.08	0.07	0.43	0.07	0.12	309,355,325,369
9244	1.5	0.12	0.12	0.66	0.14	0.08	0.09	0.08	0.07	0.43	0.07	0.12	309,355,325,369
9245	1.5	0.12	0.12	0.66	0.14	0.08	0.09	0.08	0.07	0.43	0.07	0.12	309,355,325,369
9246	1.5	0.12	0.12	0.66	0.14	0.08	0.09	0.08	0.07	0.43	0.07	0.12	309,355,325,369
9247	1.5	0.12	0.12	0.66	0.14	0.08	0.09	0.08	0.07	0.43	0.07	0.12	309,355,325,369
9248	1.5	0.12	0.12	0.66	0.14	0.08	0.09	0.08	0.07	0.43	0.07	0.12	309,355,325,369
9249	1.5	0.12	0.12	0.66	0.14	0.08	0.09	0.08	0.07	0.43	0.07	0.12	309,355,325,369
9250	1.5	0.12	0.12	0.66	0.14	0.08	0.09	0.08	0.07	0.43	0.07	0.12	309,355,325,369
9251	1.5	0.12	0.12	0.66	0.14	0.08	0.09	0.08	0.07	0.43	0.07	0.12	309,355,325,369
9252	1.5	0.12	0.12	0.66	0.14	0.08	0.09	0.08	0.07	0.43	0.07	0.12	309,355,325,369
9253	1.5	0.12	0.12	0.66	0.14	0.08	0.09	0.08	0.07	0.43	0.07	0.12	309,355,325,369
9254	1.5	0.12	0.12	0.66	0.14	0.08	0.09	0.08	0.07	0.43	0.07	0.12	309,355,325,369
9255	1.5	0.12	0.12	0.66	0.14	0.08	0.09	0.08	0.07	0.43	0.07	0.12	309,355,325,369
9256	1.5	0.12	0.12	0.66	0.14	0.08	0.09	0.08	0.07	0.43	0.07	0.12	309,355,325,369
9257	1.5	0.12	0.12	0.66	0.14	0.08	0.09	0.08	0.07	0.43	0.07	0.12	309,355,325,369
9258	1.5	0.12	0.12	0.66	0.14	0.08	0.09	0.08	0.07	0.43	0.07	0.12	309,355,325,369
9259	1.5	0.12	0.12	0.66	0.14	0.08	0.09	0.08	0.07	0.43	0.07	0.12	309,355,325,369
9260	1.5	0.12	0.12	0.66	0.14	0.08	0.09	0.08	0.07	0.43	0.07	0.12	309,355,325,369
9261	1.5	0.12	0.12	0.66	0.14	0.08	0.09	0.08	0.07	0.43	0.07	0.12	309,355,325,369
9262	1.5	0.12	0.12	0.66	0.14	0.08	0.09	0.08	0.07	0.43	0.07	0.12	309,355,325,369
9263	1.5	0.12	0.12	0.66	0.14	0.08	0.09	0.08	0.07	0.43	0.07	0.12	309,355,325,369
9284	1.5	0.24	0.17	0.58	0.18	0.13	0.13	0.13	0.11	0.79	0.06	0.15	17,355,375,375
9285	1.5	0.24	0.17	0.58	0.18	0.13	0.13	0.13	0.11	0.79	0.06	0.15	17,355,375,375
9286	1.5	0.24	0.17	0.58	0.18	0.13	0.13	0.13	0.11	0.79	0.06	0.15	17,355,375,375
9287	1.5	0.24	0.17	0.58	0.18	0.13	0.13	0.13	0.11	0.79	0.06	0.15	17,355,375,375
9288	1.5	0.24	0.17	0.58	0.18	0.13	0.13	0.13	0.11	0.79	0.06	0.15	17,355,375,375
9289	1.5	0.24	0.17	0.58	0.18	0.13	0.13	0.13	0.11	0.79	0.06	0.15	17,355,375,375
9290	1.5	0.24	0.17	0.58	0.18	0.13	0.13	0.13	0.11	0.79	0.06	0.15	17,355,375,375
9291	1.5	0.24	0.17	0.58	0.18	0.13	0.13	0.13	0.11	0.79	0.06	0.15	17,355,375,375
9292	1.5	0.24	0.17	0.58	0.18	0.13	0.13	0.13	0.11	0.79	0.06	0.15	17,355,375,375
9293	1.5	0.24	0.17	0.58	0.18	0.13	0.13	0.13	0.11	0.79	0.06	0.15	17,355,375,375

VALUTAZIONE DI VULNERABILITÀ SISMICA DEL MANUFATTO DI SCARICO

RAGGRUPPAMENTO TEMPORANEO D'IMPRESA:



CAPOGRUPPO



MANDANTE



MANDANTE



MANDANTE

MN-E-394-M

BOZZA DI PROGETTO DEFINITIVO

Nodo	h0/t	Ecc/t(M)	Ecc/t	Fi t	P/Ao	P/Ao(s)	P/Ap	P/Acv	Ver Mo	Ver Mo(S)	Ver Mp	Ver. V	Rif. cmb
9294	1.5	0.24	0.17	0.58	0.18	0.13	0.13	0.13	0.11	0.79	0.06	0.15	17,355,375,375
9295	1.5	0.24	0.17	0.58	0.18	0.13	0.13	0.13	0.11	0.79	0.06	0.15	17,355,375,375
9296	1.5	0.24	0.17	0.58	0.18	0.13	0.13	0.13	0.11	0.79	0.06	0.15	17,355,375,375
9297	1.5	0.24	0.17	0.58	0.18	0.13	0.13	0.13	0.11	0.79	0.06	0.15	17,355,375,375
9298	1.5	0.24	0.17	0.58	0.18	0.13	0.13	0.13	0.11	0.79	0.06	0.15	17,355,375,375
9299	1.5	0.24	0.17	0.58	0.18	0.13	0.13	0.13	0.11	0.79	0.06	0.15	17,355,375,375
9300	1.5	0.24	0.17	0.58	0.18	0.13	0.13	0.13	0.11	0.79	0.06	0.15	17,355,375,375
9301	1.5	0.24	0.17	0.58	0.18	0.13	0.13	0.13	0.11	0.79	0.06	0.15	17,355,375,375
9302	1.5	0.24	0.17	0.58	0.18	0.13	0.13	0.13	0.11	0.79	0.06	0.15	17,355,375,375
9303	1.5	0.24	0.17	0.58	0.18	0.13	0.13	0.13	0.11	0.79	0.06	0.15	17,355,375,375
9304	1.5	0.24	0.17	0.58	0.18	0.13	0.13	0.13	0.11	0.79	0.06	0.15	17,355,375,375
9305	1.5	0.24	0.17	0.58	0.18	0.13	0.13	0.13	0.11	0.79	0.06	0.15	17,355,375,375
9306	1.5	0.24	0.17	0.58	0.18	0.13	0.13	0.13	0.11	0.79	0.06	0.15	17,355,375,375
9307	1.5	0.24	0.17	0.58	0.18	0.13	0.13	0.13	0.11	0.79	0.06	0.15	17,355,375,375
9308	1.5	0.24	0.17	0.58	0.18	0.13	0.13	0.13	0.11	0.79	0.06	0.15	17,355,375,375
9309	1.5	0.24	0.17	0.58	0.18	0.13	0.13	0.13	0.11	0.79	0.06	0.15	17,355,375,375
9310	1.5	0.24	0.17	0.58	0.18	0.13	0.13	0.13	0.11	0.79	0.06	0.15	17,355,375,375
9311	1.5	0.24	0.17	0.58	0.18	0.13	0.13	0.13	0.11	0.79	0.06	0.15	17,355,375,375
9312	1.5	0.24	0.17	0.58	0.18	0.13	0.13	0.13	0.11	0.79	0.06	0.15	17,355,375,375
9313	1.5	0.24	0.17	0.58	0.18	0.13	0.13	0.13	0.11	0.79	0.06	0.15	17,355,375,375
9314	1.5	0.24	0.17	0.58	0.18	0.13	0.13	0.13	0.11	0.79	0.06	0.15	17,355,375,375
9315	1.5	0.24	0.17	0.58	0.18	0.13	0.13	0.13	0.11	0.79	0.06	0.15	17,355,375,375
9316	1.5	0.24	0.17	0.58	0.18	0.13	0.13	0.13	0.11	0.79	0.06	0.15	17,355,375,375
9317	1.5	0.24	0.17	0.58	0.18	0.13	0.13	0.13	0.11	0.79	0.06	0.15	17,355,375,375
9318	1.5	0.24	0.17	0.58	0.18	0.13	0.13	0.13	0.11	0.79	0.06	0.15	17,355,375,375
9319	1.5	0.24	0.17	0.58	0.18	0.13	0.13	0.13	0.11	0.79	0.06	0.15	17,355,375,375
Nodo	h0/t	Ecc/t(M)	Ecc/t	Fi t	P/Ao	P/Ao(s)	P/Ap	P/Acv	Ver Mo	Ver Mo(S)	Ver Mp	Ver. V	
	1.46	0.25	0.25	0.42	0.18	0.13	0.13	0.13	0.11	0.79	0.09	0.15	

Setto	Mat.	Spessore	Gamma non sis.	Gamma sis.	Stato
		cm			
4	Muratura Vasarone	330.0	3.00	2.00	ok L

Nodo	h0/t	Ecc/t(M)	Ecc/t	Fi t	P/Ao	P/Ao(s)	P/Ap	P/Acv	Ver Mo	Ver Mo(S)	Ver Mp	Ver. V	Rif. cmb
					N/mm2	N/mm2	N/mm2	N/mm2					
1	1.5	0.07	0.05	0.82	0.07	0.05	0.03	0.05	0.03	0.12	0.06	0.14	305,358,356,379
42	1.5	0.04	0.04	0.88	0.01	7.99e-03	7.76e-03	8.05e-03	4.40e-03	0.07	0.03	0.03	305,384,367,382
43	1.5	0.01	9.34e-03	0.96	0.19	0.12	0.12	0.11	0.07	0.01	0.19	0.20	65,359,359,379
46	1.5	0.07	0.07	0.78	0.02	0.02	0.02	0.02	0.01	0.12	0.05	0.04	305,380,359,382
47	1.5	0.07	0.07	0.79	0.05	0.03	0.03	0.03	0.02	0.12	0.06	0.08	305,378,356,379
48	1.5	0.05	0.04	0.88	0.09	0.06	0.05	0.06	0.03	0.15	0.05	0.14	65,358,360,379
49	1.5	0.04	0.04	0.88	0.09	0.06	0.06	0.06	0.04	0.18	0.07	0.14	209,353,382,379
50	1.5	0.05	0.05	0.84	0.10	0.06	0.07	0.07	0.04	0.18	0.09	0.14	305,353,358,379
51	1.5	0.06	0.06	0.81	0.12	0.07	0.07	0.08	0.05	0.12	0.09	0.16	305,354,358,379
52	1.5	0.06	0.04	0.88	0.13	0.09	0.09	0.08	0.05	0.11	0.07	0.16	65,380,356,379
53	1.5	0.05	0.03	0.90	0.14	0.09	0.09	0.08	0.05	0.09	0.06	0.16	65,382,359,379
54	1.5	0.04	0.02	0.92	0.15	0.10	0.09	0.09	0.06	0.08	0.07	0.16	65,366,359,379
55	1.5	0.03	0.02	0.93	0.16	0.11	0.10	0.09	0.06	0.09	0.08	0.16	65,358,359,379
56	1.5	0.02	0.01	0.95	0.17	0.12	0.11	0.10	0.06	0.08	0.12	0.17	65,358,359,379
57	1.5	0.02	0.01	0.95	0.18	0.12	0.11	0.11	0.07	0.06	0.14	0.18	69,358,359,379
58	1.5	0.02	0.01	0.95	0.19	0.13	0.12	0.11	0.07	0.04	0.17	0.19	69,358,359,379
59	1.5	0.02	9.34e-03	0.96	0.19	0.12	0.12	0.11	0.07	0.02	0.19	0.20	65,359,359,379
2092	1.5	0.04	0.04	0.88	0.01	7.99e-03	7.76e-03	8.05e-03	4.40e-03	0.07	0.03	0.03	305,384,367,382
2093	1.5	0.01	9.34e-03	0.96	0.19	0.12	0.12	0.11	0.07	0.01	0.19	0.20	65,359,359,379
2094	1.5	0.07	0.07	0.78	0.02	0.02	0.02	0.02	0.01	0.12	0.05	0.04	305,380,359,382
2095	1.5	0.07	0.07	0.79	0.05	0.03	0.03	0.03	0.02	0.12	0.06	0.08	305,378,356,379
2096	1.5	0.07	0.05	0.82	0.07	0.05	0.03	0.05	0.03	0.12	0.06	0.14	305,358,356,379
2097	1.5	0.05	0.04	0.88	0.09	0.06	0.05	0.06	0.03	0.15	0.05	0.14	65,358,360,379
2098	1.5	0.04	0.04	0.88	0.09	0.06	0.06	0.06	0.04	0.18	0.07	0.14	209,353,382,379

VALUTAZIONE DI VULNERABILITÀ SISMICA DEL MANUFATTO DI SCARICO

RAGGRUPPAMENTO TEMPORANEO D'IMPRESA:

MN-E-394-M

BOZZA DI PROGETTO DEFINITIVO

Nodo	h0/t	Ecc/t(M)	Ecc/t	Fi t	P/Ao	P/Ao(s)	P/Ap	P/Acv	Ver Mo	Ver Mo(S)	Ver Mp	Ver. V	Rif. cmb
2099	1.5	0.05	0.05	0.84	0.10	0.06	0.07	0.07	0.04	0.18	0.09	0.14	305,353,358,379
2100	1.5	0.06	0.06	0.81	0.12	0.07	0.07	0.08	0.05	0.12	0.09	0.16	305,354,358,379
2101	1.5	0.06	0.04	0.88	0.13	0.09	0.09	0.08	0.05	0.11	0.07	0.16	65,380,356,379
2102	1.5	0.05	0.03	0.90	0.14	0.09	0.09	0.08	0.05	0.09	0.06	0.16	65,382,359,379
2103	1.5	0.04	0.02	0.92	0.15	0.10	0.09	0.09	0.06	0.08	0.07	0.16	65,366,359,379
2104	1.5	0.03	0.02	0.93	0.16	0.11	0.10	0.09	0.06	0.09	0.08	0.16	65,358,359,379
2105	1.5	0.02	0.01	0.95	0.17	0.12	0.11	0.10	0.06	0.07	0.12	0.17	65,358,359,379
2106	1.5	0.02	0.01	0.95	0.18	0.12	0.11	0.11	0.07	0.06	0.14	0.18	69,358,359,379
2107	1.5	0.02	0.01	0.95	0.19	0.13	0.12	0.11	0.07	0.04	0.17	0.19	69,358,359,379
2108	1.5	0.02	9.34e-03	0.96	0.19	0.12	0.12	0.11	0.07	0.02	0.19	0.20	65,359,359,379
2109	1.5	0.01	9.34e-03	0.96	0.19	0.12	0.12	0.11	0.07	0.01	0.19	0.20	65,359,359,379
2110	1.5	0.01	9.34e-03	0.96	0.19	0.12	0.12	0.11	0.07	0.01	0.19	0.20	65,359,359,379
2111	1.5	0.01	9.34e-03	0.96	0.19	0.12	0.12	0.11	0.07	0.01	0.19	0.20	65,359,359,379
2112	1.5	0.04	0.04	0.88	0.01	7.99e-03	7.76e-03	8.05e-03	4.40e-03	0.07	0.03	0.03	305,384,367,382
2113	1.5	0.04	0.04	0.88	0.01	7.99e-03	7.76e-03	8.05e-03	4.40e-03	0.07	0.03	0.03	305,384,367,382
2114	1.5	0.04	0.04	0.88	0.01	7.99e-03	7.76e-03	8.05e-03	4.40e-03	0.07	0.03	0.03	305,384,367,382
2115	1.5	0.02	9.34e-03	0.96	0.19	0.12	0.12	0.11	0.07	0.02	0.19	0.20	65,359,359,379
2116	1.5	0.02	9.34e-03	0.96	0.19	0.12	0.12	0.11	0.07	0.02	0.19	0.20	65,359,359,379
2117	1.5	0.02	9.34e-03	0.96	0.19	0.12	0.12	0.11	0.07	0.02	0.19	0.20	65,359,359,379
2118	1.5	0.02	0.01	0.95	0.19	0.13	0.12	0.11	0.07	0.04	0.17	0.19	69,358,359,379
2119	1.5	0.02	0.01	0.95	0.19	0.13	0.12	0.11	0.07	0.04	0.17	0.19	69,358,359,379
2120	1.5	0.02	0.01	0.95	0.19	0.13	0.12	0.11	0.07	0.04	0.17	0.19	69,358,359,379
2121	1.5	0.02	0.01	0.95	0.18	0.12	0.11	0.11	0.07	0.06	0.14	0.18	69,358,359,379
2122	1.5	0.02	0.01	0.95	0.18	0.12	0.11	0.11	0.07	0.06	0.14	0.18	69,358,359,379
2123	1.5	0.02	0.01	0.95	0.18	0.12	0.11	0.11	0.07	0.06	0.14	0.18	69,358,359,379
2124	1.5	0.02	0.01	0.95	0.17	0.12	0.11	0.10	0.06	0.08	0.12	0.17	65,358,359,379
2125	1.5	0.02	0.01	0.95	0.17	0.12	0.11	0.10	0.06	0.08	0.12	0.17	65,358,359,379
2126	1.5	0.02	0.01	0.95	0.17	0.12	0.11	0.10	0.06	0.08	0.12	0.17	65,358,359,379
2127	1.5	0.03	0.02	0.93	0.16	0.11	0.10	0.09	0.06	0.09	0.08	0.16	65,358,359,379
2128	1.5	0.03	0.02	0.93	0.16	0.11	0.10	0.09	0.06	0.09	0.08	0.16	65,358,359,379
2129	1.5	0.03	0.02	0.93	0.16	0.11	0.10	0.09	0.06	0.09	0.08	0.16	65,358,359,379
2130	1.5	0.04	0.02	0.92	0.15	0.10	0.09	0.09	0.06	0.08	0.07	0.16	65,366,359,379
2131	1.5	0.04	0.02	0.92	0.15	0.10	0.09	0.09	0.06	0.08	0.07	0.16	65,366,359,379
2132	1.5	0.04	0.02	0.92	0.15	0.10	0.09	0.09	0.06	0.08	0.07	0.16	65,366,359,379
2133	1.5	0.05	0.03	0.90	0.14	0.09	0.09	0.08	0.05	0.09	0.06	0.16	65,382,359,379
2134	1.5	0.05	0.03	0.90	0.14	0.09	0.09	0.08	0.05	0.09	0.06	0.16	65,382,359,379
2135	1.5	0.05	0.03	0.90	0.14	0.09	0.09	0.08	0.05	0.09	0.06	0.16	65,382,359,379
2136	1.5	0.06	0.04	0.88	0.13	0.09	0.09	0.08	0.05	0.11	0.07	0.16	65,380,356,379
2137	1.5	0.06	0.04	0.88	0.13	0.09	0.09	0.08	0.05	0.11	0.07	0.16	65,380,356,379
2138	1.5	0.06	0.04	0.88	0.13	0.09	0.09	0.08	0.05	0.11	0.07	0.16	65,380,356,379
2139	1.5	0.06	0.06	0.81	0.12	0.07	0.07	0.08	0.05	0.12	0.09	0.16	305,354,358,379
2140	1.5	0.06	0.06	0.81	0.12	0.07	0.07	0.08	0.05	0.12	0.09	0.16	305,354,358,379
2141	1.5	0.06	0.06	0.81	0.12	0.07	0.07	0.08	0.05	0.12	0.09	0.16	305,354,358,379
2142	1.5	0.05	0.05	0.84	0.10	0.06	0.07	0.07	0.04	0.18	0.09	0.14	305,353,358,379
2143	1.5	0.05	0.05	0.84	0.10	0.06	0.07	0.07	0.04	0.18	0.09	0.14	305,353,358,379
2144	1.5	0.05	0.05	0.84	0.10	0.06	0.07	0.07	0.04	0.18	0.09	0.14	305,353,358,379
2145	1.5	0.04	0.04	0.88	0.09	0.06	0.06	0.06	0.04	0.18	0.07	0.14	209,353,382,379
2146	1.5	0.04	0.04	0.88	0.09	0.06	0.06	0.06	0.04	0.18	0.07	0.14	209,353,382,379
2147	1.5	0.04	0.04	0.88	0.09	0.06	0.06	0.06	0.04	0.18	0.07	0.14	209,353,382,379
2148	1.5	0.05	0.04	0.88	0.09	0.06	0.05	0.06	0.03	0.15	0.05	0.14	65,358,360,379
2149	1.5	0.05	0.04	0.88	0.09	0.06	0.05	0.06	0.03	0.15	0.05	0.14	65,358,360,379
2150	1.5	0.05	0.04	0.88	0.09	0.06	0.05	0.06	0.03	0.15	0.05	0.14	65,358,360,379
2151	1.5	0.07	0.05	0.82	0.07	0.05	0.03	0.05	0.03	0.12	0.06	0.14	305,358,356,379
2152	1.5	0.07	0.05	0.82	0.07	0.05	0.03	0.05	0.03	0.12	0.06	0.14	305,358,356,379
2153	1.5	0.07	0.05	0.82	0.07	0.05	0.03	0.05	0.03	0.12	0.06	0.14	305,358,356,379
2154	1.5	0.07	0.07	0.79	0.05	0.03	0.03	0.03	0.02	0.12	0.06	0.08	305,378,356,379
2155	1.5	0.07	0.07	0.79	0.05	0.03	0.03	0.03	0.02	0.12	0.06	0.08	305,378,356,379
2156	1.5	0.07	0.07	0.79	0.05	0.03	0.03	0.03	0.02	0.12	0.06	0.08	305,378,356,379
2157	1.5	0.07	0.07	0.78	0.02	0.02	0.02	0.02	0.01	0.12	0.05	0.04	305,380,359,382
2158	1.5	0.07	0.07	0.78	0.02	0.02	0.02	0.02	0.01	0.12	0.05	0.04	305,380,359,382
2159	1.5	0.07	0.07	0.78	0.02	0.02	0.02	0.02	0.01	0.12	0.05	0.04	305,380,359,382
5206	1.5	0.02	0.02	0.94	0.16	0.11	0.10	0.10	0.06	0.09	0.10	0.17	65,358,359,379
5235	1.5	0.02	0.02	0.94	0.16	0.11	0.10	0.10	0.06	0.09	0.10	0.17	65,358,359,379
5236	1.5	0.02	0.02	0.94	0.16	0.11	0.10	0.10	0.06	0.09	0.10	0.17	65,358,359,379
9327	1.5	0.02	0.02	0.94	0.16	0.11	0.10	0.10	0.06	0.09	0.10	0.17	65,358,359,379

VALUTAZIONE DI VULNERABILITÀ SISMICA DEL MANUFATTO DI SCARICO

RAGGRUPPAMENTO TEMPORANEO D'IMPRESA:



CAPOGRUPPO



MANDANTE



MANDANTE



MANDANTE

MN-E-394-M

BOZZA DI PROGETTO DEFINITIVO

Nodo	h0/t	Ecc/t(M)	Ecc/t	Fi t	P/Ao	P/Ao(s)	P/Ap	P/Acv	Ver Mo	Ver Mo(S)	Ver Mp	Ver. V	Rif. cmb
9328	1.5	0.02	0.02	0.94	0.16	0.11	0.10	0.10	0.06	0.09	0.10	0.17	65,358,359,379
Nodo	h0/t	Ecc/t(M)	Ecc/t	Fi t	P/Ao	P/Ao(s)	P/Ap	P/Acv	Ver Mo	Ver Mo(S)	Ver Mp	Ver. V	
				0.78									
	1.55	0.07	0.07		0.19	0.13	0.12	0.11	0.07	0.18	0.19	0.20	

Setto	Mat.	Spessore	Gamma non sis.	Gamma sis.	Stato
		cm			
5	Muratura Vasarone	250.0	3.00	2.00	NV L

Nodo	h0/t	Ecc/t(M)	Ecc/t	Fi t	P/Ao	P/Ao(s)	P/Ap	P/Acv	Ver Mo	Ver Mo(S)	Ver Mp	Ver. V	Rif. cmb
					N/mm2	N/mm2	N/mm2	N/mm2					
2092	2.0	0.02	0.01	0.94	0.01	7.31e-03	7.10e-03	7.44e-03	3.81e-03	0.01	0.04	7.21e-03	305,365,359,353
2093	2.0	0.18	0.18	0.56	0.19	0.12	0.13	0.11	0.12	1.03	0.13	0.12	308,355,360,381
2094	2.0	0.02	0.02	0.92	0.02	0.01	0.01	0.01	7.67e-03	0.04	0.06	0.02	305,357,359,353
2095	2.0	0.20	0.20	0.52	0.06	0.04	0.01	0.03	0.04	0.41	0.06	0.05	305,357,359,383
2096	2.0	0.21	0.21	0.49	0.09	0.06	0.06	0.05	0.07	0.50	0.05	0.08	305,357,357,379
2097	2.0	0.21	0.21	0.49	0.09	0.06	0.06	0.06	0.07	0.50	0.06	0.08	305,357,357,379
2098	2.0	0.15	0.15	0.61	0.10	0.06	0.07	0.06	0.06	0.45	0.06	0.09	305,357,360,379
2099	2.0	0.11	0.10	0.70	0.11	0.07	0.08	0.07	0.05	0.43	0.07	0.09	305,357,360,379
2100	2.0	0.07	0.07	0.77	0.11	0.08	0.08	0.07	0.05	0.42	0.08	0.09	65,357,360,379
2101	2.0	0.05	0.02	0.91	0.13	0.09	0.09	0.07	0.05	0.42	0.08	0.09	305,357,360,379
2102	2.0	0.05	0.05	0.84	0.14	0.10	0.10	0.08	0.06	0.49	0.09	0.09	305,360,360,379
2103	2.0	0.07	0.07	0.77	0.15	0.10	0.10	0.08	0.07	0.58	0.09	0.09	305,360,360,379
2104	2.0	0.09	0.09	0.71	0.15	0.11	0.11	0.09	0.08	0.67	0.10	0.10	305,360,360,381
2105	2.0	0.13	0.13	0.65	0.17	0.12	0.12	0.09	0.09	0.83	0.11	0.10	305,360,360,381
2106	2.0	0.14	0.14	0.62	0.18	0.12	0.12	0.10	0.10	0.90	0.11	0.11	306,360,360,381
2107	2.0	0.16	0.16	0.59	0.18	0.11	0.13	0.10	0.11	0.97	0.12	0.11	308,355,360,381
2108	2.0	0.18	0.18	0.56	0.19	0.12	0.13	0.11	0.12	1.03	0.13	0.12	308,355,360,381
2160	2.0	0.02	0.01	0.94	0.01	7.31e-03	7.10e-03	7.44e-03	3.81e-03	0.01	0.04	7.21e-03	305,365,359,353
2161	2.0	0.18	0.18	0.56	0.19	0.12	0.13	0.11	0.12	1.03	0.13	0.12	308,355,360,381
2162	2.0	0.02	0.02	0.92	0.02	0.01	0.01	0.01	7.67e-03	0.04	0.06	0.02	305,357,359,353
2163	2.0	0.20	0.20	0.52	0.06	0.04	0.01	0.03	0.04	0.41	0.06	0.05	305,357,359,383
2164	2.0	0.21	0.21	0.49	0.09	0.06	0.06	0.05	0.07	0.50	0.05	0.08	305,357,357,379
2165	2.0	0.21	0.21	0.49	0.09	0.06	0.06	0.06	0.07	0.50	0.06	0.08	305,357,357,379
2166	2.0	0.15	0.15	0.61	0.10	0.06	0.07	0.06	0.06	0.45	0.06	0.09	305,357,360,379
2167	2.0	0.11	0.10	0.70	0.11	0.07	0.08	0.07	0.05	0.43	0.07	0.09	305,357,360,379
2168	2.0	0.07	0.07	0.77	0.11	0.08	0.08	0.07	0.05	0.42	0.08	0.09	65,357,360,379
2169	2.0	0.05	0.02	0.91	0.13	0.09	0.09	0.07	0.05	0.42	0.08	0.09	305,357,360,379
2170	2.0	0.05	0.05	0.84	0.14	0.10	0.10	0.08	0.06	0.49	0.09	0.09	305,360,360,379
2171	2.0	0.07	0.07	0.77	0.15	0.10	0.10	0.08	0.07	0.58	0.09	0.09	305,360,360,379
2172	2.0	0.09	0.09	0.71	0.15	0.11	0.11	0.09	0.08	0.67	0.10	0.10	305,360,360,381
2173	2.0	0.13	0.13	0.65	0.17	0.12	0.12	0.09	0.09	0.83	0.11	0.10	305,360,360,381
2174	2.0	0.14	0.14	0.62	0.18	0.12	0.12	0.10	0.10	0.90	0.11	0.11	306,360,360,381
2175	2.0	0.16	0.16	0.59	0.18	0.11	0.13	0.10	0.11	0.97	0.12	0.11	308,355,360,381
2176	2.0	0.18	0.18	0.56	0.19	0.12	0.13	0.11	0.12	1.03	0.13	0.12	308,355,360,381
2177	2.0	0.18	0.18	0.56	0.19	0.12	0.13	0.11	0.12	1.03	0.13	0.12	308,355,360,381
2178	2.0	0.18	0.18	0.56	0.19	0.12	0.13	0.11	0.12	1.03	0.13	0.12	308,355,360,381
2179	2.0	0.18	0.18	0.56	0.19	0.12	0.13	0.11	0.12	1.03	0.13	0.12	308,355,360,381
2180	2.0	0.18	0.18	0.56	0.19	0.12	0.13	0.11	0.12	1.03	0.13	0.12	308,355,360,381
2181	2.0	0.18	0.18	0.56	0.19	0.12	0.13	0.11	0.12	1.03	0.13	0.12	308,355,360,381
2182	2.0	0.18	0.18	0.56	0.19	0.12	0.13	0.11	0.12	1.03	0.13	0.12	308,355,360,381
2183	2.0	0.18	0.18	0.56	0.19	0.12	0.13	0.11	0.12	1.03	0.13	0.12	308,355,360,381
2184	2.0	0.18	0.18	0.56	0.19	0.12	0.13	0.11	0.12	1.03	0.13	0.12	308,355,360,381
2185	2.0	0.18	0.18	0.56	0.19	0.12	0.13	0.11	0.12	1.03	0.13	0.12	308,355,360,381
2186	2.0	0.18	0.18	0.56	0.19	0.12	0.13	0.11	0.12	1.03	0.13	0.12	308,355,360,381
2187	2.0	0.18	0.18	0.56	0.19	0.12	0.13	0.11	0.12	1.03	0.13	0.12	308,355,360,381
2188	2.0	0.18	0.18	0.56	0.19	0.12	0.13	0.11	0.12	1.03	0.13	0.12	308,355,360,381
2189	2.0	0.18	0.18	0.56	0.19	0.12	0.13	0.11	0.12	1.03	0.13	0.12	308,355,360,381
2190	2.0	0.02	0.01	0.94	0.01	7.31e-03	7.10e-03	7.44e-03	3.81e-03	0.01	0.04	7.21e-03	305,365,359,353
2191	2.0	0.02	0.01	0.94	0.01	7.31e-03	7.10e-03	7.44e-03	3.81e-03	0.01	0.04	7.21e-03	305,365,359,353

VALUTAZIONE DI VULNERABILITÀ SISMICA DEL MANUFATTO DI SCARICO

RAGGRUPPAMENTO TEMPORANEO D'IMPRESA:

MN-E-394-M

BOZZA DI PROGETTO DEFINITIVO

Nodo	h0/t	Ecc/t(M)	Ecc/t	Fi t	P/Ao	P/Ao(s)	P/Ap	P/Acv	Ver Mo	Ver Mo(S)	Ver Mp	Ver. V	Rif. cmb
2192	2.0	0.02	0.01	0.94	0.01	7.31e-03	7.10e-03	7.44e-03	3.81e-03	0.01	0.04	7.21e-03	305,365,359,353
2193	2.0	0.02	0.01	0.94	0.01	7.31e-03	7.10e-03	7.44e-03	3.81e-03	0.01	0.04	7.21e-03	305,365,359,353
2194	2.0	0.02	0.01	0.94	0.01	7.31e-03	7.10e-03	7.44e-03	3.81e-03	0.01	0.04	7.21e-03	305,365,359,353
2195	2.0	0.02	0.01	0.94	0.01	7.31e-03	7.10e-03	7.44e-03	3.81e-03	0.01	0.04	7.21e-03	305,365,359,353
2196	2.0	0.02	0.01	0.94	0.01	7.31e-03	7.10e-03	7.44e-03	3.81e-03	0.01	0.04	7.21e-03	305,365,359,353
2197	2.0	0.02	0.01	0.94	0.01	7.31e-03	7.10e-03	7.44e-03	3.81e-03	0.01	0.04	7.21e-03	305,365,359,353
2198	2.0	0.02	0.01	0.94	0.01	7.31e-03	7.10e-03	7.44e-03	3.81e-03	0.01	0.04	7.21e-03	305,365,359,353
2199	2.0	0.02	0.01	0.94	0.01	7.31e-03	7.10e-03	7.44e-03	3.81e-03	0.01	0.04	7.21e-03	305,365,359,353
2200	2.0	0.02	0.01	0.94	0.01	7.31e-03	7.10e-03	7.44e-03	3.81e-03	0.01	0.04	7.21e-03	305,365,359,353
2201	2.0	0.02	0.01	0.94	0.01	7.31e-03	7.10e-03	7.44e-03	3.81e-03	0.01	0.04	7.21e-03	305,365,359,353
2202	2.0	0.02	0.01	0.94	0.01	7.31e-03	7.10e-03	7.44e-03	3.81e-03	0.01	0.04	7.21e-03	305,365,359,353
2203	2.0	0.18	0.18	0.56	0.19	0.12	0.13	0.11	0.12	1.03	0.13	0.12	308,355,360,381
2204	2.0	0.18	0.18	0.56	0.19	0.12	0.13	0.11	0.12	1.03	0.13	0.12	308,355,360,381
2205	2.0	0.18	0.18	0.56	0.19	0.12	0.13	0.11	0.12	1.03	0.13	0.12	308,355,360,381
2206	2.0	0.18	0.18	0.56	0.19	0.12	0.13	0.11	0.12	1.03	0.13	0.12	308,355,360,381
2207	2.0	0.18	0.18	0.56	0.19	0.12	0.13	0.11	0.12	1.03	0.13	0.12	308,355,360,381
2208	2.0	0.18	0.18	0.56	0.19	0.12	0.13	0.11	0.12	1.03	0.13	0.12	308,355,360,381
2209	2.0	0.18	0.18	0.56	0.19	0.12	0.13	0.11	0.12	1.03	0.13	0.12	308,355,360,381
2210	2.0	0.18	0.18	0.56	0.19	0.12	0.13	0.11	0.12	1.03	0.13	0.12	308,355,360,381
2211	2.0	0.18	0.18	0.56	0.19	0.12	0.13	0.11	0.12	1.03	0.13	0.12	308,355,360,381
2212	2.0	0.18	0.18	0.56	0.19	0.12	0.13	0.11	0.12	1.03	0.13	0.12	308,355,360,381
2213	2.0	0.18	0.18	0.56	0.19	0.12	0.13	0.11	0.12	1.03	0.13	0.12	308,355,360,381
2214	2.0	0.18	0.18	0.56	0.19	0.12	0.13	0.11	0.12	1.03	0.13	0.12	308,355,360,381
2215	2.0	0.18	0.18	0.56	0.19	0.12	0.13	0.11	0.12	1.03	0.13	0.12	308,355,360,381
2216	2.0	0.16	0.16	0.59	0.18	0.11	0.13	0.10	0.11	0.97	0.12	0.11	308,355,360,381
2217	2.0	0.16	0.16	0.59	0.18	0.11	0.13	0.10	0.11	0.97	0.12	0.11	308,355,360,381
2218	2.0	0.16	0.16	0.59	0.18	0.11	0.13	0.10	0.11	0.97	0.12	0.11	308,355,360,381
2219	2.0	0.16	0.16	0.59	0.18	0.11	0.13	0.10	0.11	0.97	0.12	0.11	308,355,360,381
2220	2.0	0.16	0.16	0.59	0.18	0.11	0.13	0.10	0.11	0.97	0.12	0.11	308,355,360,381
2221	2.0	0.16	0.16	0.59	0.18	0.11	0.13	0.10	0.11	0.97	0.12	0.11	308,355,360,381
2222	2.0	0.16	0.16	0.59	0.18	0.11	0.13	0.10	0.11	0.97	0.12	0.11	308,355,360,381
2223	2.0	0.16	0.16	0.59	0.18	0.11	0.13	0.10	0.11	0.97	0.12	0.11	308,355,360,381
2224	2.0	0.16	0.16	0.59	0.18	0.11	0.13	0.10	0.11	0.97	0.12	0.11	308,355,360,381
2225	2.0	0.16	0.16	0.59	0.18	0.11	0.13	0.10	0.11	0.97	0.12	0.11	308,355,360,381
2226	2.0	0.16	0.16	0.59	0.18	0.11	0.13	0.10	0.11	0.97	0.12	0.11	308,355,360,381
2227	2.0	0.16	0.16	0.59	0.18	0.11	0.13	0.10	0.11	0.97	0.12	0.11	308,355,360,381
2228	2.0	0.16	0.16	0.59	0.18	0.11	0.13	0.10	0.11	0.97	0.12	0.11	308,355,360,381
2229	2.0	0.14	0.14	0.62	0.18	0.12	0.12	0.10	0.10	0.90	0.11	0.11	306,360,360,381
2230	2.0	0.14	0.14	0.62	0.18	0.12	0.12	0.10	0.10	0.90	0.11	0.11	306,360,360,381
2231	2.0	0.14	0.14	0.62	0.18	0.12	0.12	0.10	0.10	0.90	0.11	0.11	306,360,360,381
2232	2.0	0.14	0.14	0.62	0.18	0.12	0.12	0.10	0.10	0.90	0.11	0.11	306,360,360,381
2233	2.0	0.14	0.14	0.62	0.18	0.12	0.12	0.10	0.10	0.90	0.11	0.11	306,360,360,381
2234	2.0	0.14	0.14	0.62	0.18	0.12	0.12	0.10	0.10	0.90	0.11	0.11	306,360,360,381
2235	2.0	0.14	0.14	0.62	0.18	0.12	0.12	0.10	0.10	0.90	0.11	0.11	306,360,360,381
2236	2.0	0.14	0.14	0.62	0.18	0.12	0.12	0.10	0.10	0.90	0.11	0.11	306,360,360,381
2237	2.0	0.14	0.14	0.62	0.18	0.12	0.12	0.10	0.10	0.90	0.11	0.11	306,360,360,381
2238	2.0	0.14	0.14	0.62	0.18	0.12	0.12	0.10	0.10	0.90	0.11	0.11	306,360,360,381
2239	2.0	0.14	0.14	0.62	0.18	0.12	0.12	0.10	0.10	0.90	0.11	0.11	306,360,360,381
2240	2.0	0.14	0.14	0.62	0.18	0.12	0.12	0.10	0.10	0.90	0.11	0.11	306,360,360,381
2241	2.0	0.14	0.14	0.62	0.18	0.12	0.12	0.10	0.10	0.90	0.11	0.11	306,360,360,381
2242	2.0	0.13	0.13	0.65	0.17	0.12	0.12	0.09	0.09	0.83	0.11	0.10	305,360,360,381
2243	2.0	0.13	0.13	0.65	0.17	0.12	0.12	0.09	0.09	0.83	0.11	0.10	305,360,360,381
2244	2.0	0.13	0.13	0.65	0.17	0.12	0.12	0.09	0.09	0.83	0.11	0.10	305,360,360,381
2245	2.0	0.13	0.13	0.65	0.17	0.12	0.12	0.09	0.09	0.83	0.11	0.10	305,360,360,381
2246	2.0	0.13	0.13	0.65	0.17	0.12	0.12	0.09	0.09	0.83	0.11	0.10	305,360,360,381
2247	2.0	0.13	0.13	0.65	0.17	0.12	0.12	0.09	0.09	0.83	0.11	0.10	305,360,360,381
2248	2.0	0.13	0.13	0.65	0.17	0.12	0.12	0.09	0.09	0.83	0.11	0.10	305,360,360,381
2249	2.0	0.13	0.13	0.65	0.17	0.12	0.12	0.09	0.09	0.83	0.11	0.10	305,360,360,381
2250	2.0	0.13	0.13	0.65	0.17	0.12	0.12	0.09	0.09	0.83	0.11	0.10	305,360,360,381
2251	2.0	0.13	0.13	0.65	0.17	0.12	0.12	0.09	0.09	0.83	0.11	0.10	305,360,360,381
2252	2.0	0.13	0.13	0.65	0.17	0.12	0.12	0.09	0.09	0.83	0.11	0.10	305,360,360,381
2253	2.0	0.13	0.13	0.65	0.17	0.12	0.12	0.09	0.09	0.83	0.11	0.10	305,360,360,381
2254	2.0	0.13	0.13	0.65	0.17	0.12	0.12	0.09	0.09	0.83	0.11	0.10	305,360,360,381
2255	2.0	0.09	0.09	0.71	0.15	0.11	0.11	0.09	0.08	0.67	0.10	0.10	305,360,360,381
2256	2.0	0.09	0.09	0.71	0.15	0.11	0.11	0.09	0.08	0.67	0.10	0.10	305,360,360,381

VALUTAZIONE DI VULNERABILITÀ SISMICA DEL MANUFATTO DI SCARICO

RAGGRUPPAMENTO TEMPORANEO D'IMPRESA:

MN-E-394-M

BOZZA DI PROGETTO DEFINITIVO

Nodo	h0/t	Ecc/t(M)	Ecc/t	Fi t	P/Ao	P/Ao(s)	P/Ap	P/Acv	Ver Mo	Ver Mo(S)	Ver Mp	Ver. V	Rif. cmb
2257	2.0	0.09	0.09	0.71	0.15	0.11	0.11	0.09	0.08	0.67	0.10	0.10	305,360,360,381
2258	2.0	0.09	0.09	0.71	0.15	0.11	0.11	0.09	0.08	0.67	0.10	0.10	305,360,360,381
2259	2.0	0.09	0.09	0.71	0.15	0.11	0.11	0.09	0.08	0.67	0.10	0.10	305,360,360,381
2260	2.0	0.09	0.09	0.71	0.15	0.11	0.11	0.09	0.08	0.67	0.10	0.10	305,360,360,381
2261	2.0	0.09	0.09	0.71	0.15	0.11	0.11	0.09	0.08	0.67	0.10	0.10	305,360,360,381
2262	2.0	0.09	0.09	0.71	0.15	0.11	0.11	0.09	0.08	0.67	0.10	0.10	305,360,360,381
2263	2.0	0.09	0.09	0.71	0.15	0.11	0.11	0.09	0.08	0.67	0.10	0.10	305,360,360,381
2264	2.0	0.09	0.09	0.71	0.15	0.11	0.11	0.09	0.08	0.67	0.10	0.10	305,360,360,381
2265	2.0	0.09	0.09	0.71	0.15	0.11	0.11	0.09	0.08	0.67	0.10	0.10	305,360,360,381
2266	2.0	0.09	0.09	0.71	0.15	0.11	0.11	0.09	0.08	0.67	0.10	0.10	305,360,360,381
2267	2.0	0.09	0.09	0.71	0.15	0.11	0.11	0.09	0.08	0.67	0.10	0.10	305,360,360,381
2268	2.0	0.07	0.07	0.77	0.15	0.10	0.10	0.08	0.07	0.58	0.09	0.09	305,360,360,379
2269	2.0	0.07	0.07	0.77	0.15	0.10	0.10	0.08	0.07	0.58	0.09	0.09	305,360,360,379
2270	2.0	0.07	0.07	0.77	0.15	0.10	0.10	0.08	0.07	0.58	0.09	0.09	305,360,360,379
2271	2.0	0.07	0.07	0.77	0.15	0.10	0.10	0.08	0.07	0.58	0.09	0.09	305,360,360,379
2272	2.0	0.07	0.07	0.77	0.15	0.10	0.10	0.08	0.07	0.58	0.09	0.09	305,360,360,379
2273	2.0	0.07	0.07	0.77	0.15	0.10	0.10	0.08	0.07	0.58	0.09	0.09	305,360,360,379
2274	2.0	0.07	0.07	0.77	0.15	0.10	0.10	0.08	0.07	0.58	0.09	0.09	305,360,360,379
2275	2.0	0.07	0.07	0.77	0.15	0.10	0.10	0.08	0.07	0.58	0.09	0.09	305,360,360,379
2276	2.0	0.07	0.07	0.77	0.15	0.10	0.10	0.08	0.07	0.58	0.09	0.09	305,360,360,379
2277	2.0	0.07	0.07	0.77	0.15	0.10	0.10	0.08	0.07	0.58	0.09	0.09	305,360,360,379
2278	2.0	0.07	0.07	0.77	0.15	0.10	0.10	0.08	0.07	0.58	0.09	0.09	305,360,360,379
2279	2.0	0.07	0.07	0.77	0.15	0.10	0.10	0.08	0.07	0.58	0.09	0.09	305,360,360,379
2280	2.0	0.07	0.07	0.77	0.15	0.10	0.10	0.08	0.07	0.58	0.09	0.09	305,360,360,379
2281	2.0	0.05	0.05	0.84	0.14	0.10	0.10	0.08	0.06	0.49	0.09	0.09	305,360,360,379
2282	2.0	0.05	0.05	0.84	0.14	0.10	0.10	0.08	0.06	0.49	0.09	0.09	305,360,360,379
2283	2.0	0.05	0.05	0.84	0.14	0.10	0.10	0.08	0.06	0.49	0.09	0.09	305,360,360,379
2284	2.0	0.05	0.05	0.84	0.14	0.10	0.10	0.08	0.06	0.49	0.09	0.09	305,360,360,379
2285	2.0	0.05	0.05	0.84	0.14	0.10	0.10	0.08	0.06	0.49	0.09	0.09	305,360,360,379
2286	2.0	0.05	0.05	0.84	0.14	0.10	0.10	0.08	0.06	0.49	0.09	0.09	305,360,360,379
2287	2.0	0.05	0.05	0.84	0.14	0.10	0.10	0.08	0.06	0.49	0.09	0.09	305,360,360,379
2288	2.0	0.05	0.05	0.84	0.14	0.10	0.10	0.08	0.06	0.49	0.09	0.09	305,360,360,379
2289	2.0	0.05	0.05	0.84	0.14	0.10	0.10	0.08	0.06	0.49	0.09	0.09	305,360,360,379
2290	2.0	0.05	0.05	0.84	0.14	0.10	0.10	0.08	0.06	0.49	0.09	0.09	305,360,360,379
2291	2.0	0.05	0.05	0.84	0.14	0.10	0.10	0.08	0.06	0.49	0.09	0.09	305,360,360,379
2292	2.0	0.05	0.05	0.84	0.14	0.10	0.10	0.08	0.06	0.49	0.09	0.09	305,360,360,379
2293	2.0	0.05	0.05	0.84	0.14	0.10	0.10	0.08	0.06	0.49	0.09	0.09	305,360,360,379
2294	2.0	0.05	0.02	0.91	0.13	0.09	0.09	0.07	0.05	0.42	0.08	0.09	305,357,360,379
2295	2.0	0.05	0.02	0.91	0.13	0.09	0.09	0.07	0.05	0.42	0.08	0.09	305,357,360,379
2296	2.0	0.05	0.02	0.91	0.13	0.09	0.09	0.07	0.05	0.42	0.08	0.09	305,357,360,379
2297	2.0	0.05	0.02	0.91	0.13	0.09	0.09	0.07	0.05	0.42	0.08	0.09	305,357,360,379
2298	2.0	0.05	0.02	0.91	0.13	0.09	0.09	0.07	0.05	0.42	0.08	0.09	305,357,360,379
2299	2.0	0.05	0.02	0.91	0.13	0.09	0.09	0.07	0.05	0.42	0.08	0.09	305,357,360,379
2300	2.0	0.05	0.02	0.91	0.13	0.09	0.09	0.07	0.05	0.42	0.08	0.09	305,357,360,379
2301	2.0	0.05	0.02	0.91	0.13	0.09	0.09	0.07	0.05	0.42	0.08	0.09	305,357,360,379
2302	2.0	0.05	0.02	0.91	0.13	0.09	0.09	0.07	0.05	0.42	0.08	0.09	305,357,360,379
2303	2.0	0.05	0.02	0.91	0.13	0.09	0.09	0.07	0.05	0.42	0.08	0.09	305,357,360,379
2304	2.0	0.05	0.02	0.91	0.13	0.09	0.09	0.07	0.05	0.42	0.08	0.09	305,357,360,379
2305	2.0	0.05	0.02	0.91	0.13	0.09	0.09	0.07	0.05	0.42	0.08	0.09	305,357,360,379
2306	2.0	0.05	0.02	0.91	0.13	0.09	0.09	0.07	0.05	0.42	0.08	0.09	305,357,360,379
2307	2.0	0.07	0.07	0.77	0.11	0.08	0.08	0.07	0.05	0.42	0.08	0.09	65,357,360,379
2308	2.0	0.07	0.07	0.77	0.11	0.08	0.08	0.07	0.05	0.42	0.08	0.09	65,357,360,379
2309	2.0	0.07	0.07	0.77	0.11	0.08	0.08	0.07	0.05	0.42	0.08	0.09	65,357,360,379
2310	2.0	0.07	0.07	0.77	0.11	0.08	0.08	0.07	0.05	0.42	0.08	0.09	65,357,360,379
2311	2.0	0.07	0.07	0.77	0.11	0.08	0.08	0.07	0.05	0.42	0.08	0.09	65,357,360,379
2312	2.0	0.07	0.07	0.77	0.11	0.08	0.08	0.07	0.05	0.42	0.08	0.09	65,357,360,379
2313	2.0	0.07	0.07	0.77	0.11	0.08	0.08	0.07	0.05	0.42	0.08	0.09	65,357,360,379
2314	2.0	0.07	0.07	0.77	0.11	0.08	0.08	0.07	0.05	0.42	0.08	0.09	65,357,360,379
2315	2.0	0.07	0.07	0.77	0.11	0.08	0.08	0.07	0.05	0.42	0.08	0.09	65,357,360,379
2316	2.0	0.07	0.07	0.77	0.11	0.08	0.08	0.07	0.05	0.42	0.08	0.09	65,357,360,379
2317	2.0	0.07	0.07	0.77	0.11	0.08	0.08	0.07	0.05	0.42	0.08	0.09	65,357,360,379
2318	2.0	0.07	0.07	0.77	0.11	0.08	0.08	0.07	0.05	0.42	0.08	0.09	65,357,360,379
2319	2.0	0.07	0.07	0.77	0.11	0.08	0.08	0.07	0.05	0.42	0.08	0.09	65,357,360,379
2320	2.0	0.11	0.10	0.70	0.11	0.07	0.08	0.07	0.05	0.43	0.07	0.09	305,357,360,379
2321	2.0	0.11	0.10	0.70	0.11	0.07	0.08	0.07	0.05	0.43	0.07	0.09	305,357,360,379

VALUTAZIONE DI VULNERABILITÀ SISMICA DEL MANUFATTO DI SCARICO

RAGGRUPPAMENTO TEMPORANEO D'IMPRESA:



CAPOGRUPPO



MANDANTE



MANDANTE



MANDANTE

MN-E-394-M

BOZZA DI PROGETTO DEFINITIVO

Nodo	h0/t	Ecc/t(M)	Ecc/t	Fi t	P/Ao	P/Ao(s)	P/Ap	P/Acv	Ver Mo	Ver Mo(S)	Ver Mp	Ver. V	Rif. cmb
2322	2.0	0.11	0.10	0.70	0.11	0.07	0.08	0.07	0.05	0.43	0.07	0.09	305,357,360,379
2323	2.0	0.11	0.10	0.70	0.11	0.07	0.08	0.07	0.05	0.43	0.07	0.09	305,357,360,379
2324	2.0	0.11	0.10	0.70	0.11	0.07	0.08	0.07	0.05	0.43	0.07	0.09	305,357,360,379
2325	2.0	0.11	0.10	0.70	0.11	0.07	0.08	0.07	0.05	0.43	0.07	0.09	305,357,360,379
2326	2.0	0.11	0.10	0.70	0.11	0.07	0.08	0.07	0.05	0.43	0.07	0.09	305,357,360,379
2327	2.0	0.11	0.10	0.70	0.11	0.07	0.08	0.07	0.05	0.43	0.07	0.09	305,357,360,379
2328	2.0	0.11	0.10	0.70	0.11	0.07	0.08	0.07	0.05	0.43	0.07	0.09	305,357,360,379
2329	2.0	0.11	0.10	0.70	0.11	0.07	0.08	0.07	0.05	0.43	0.07	0.09	305,357,360,379
2330	2.0	0.11	0.10	0.70	0.11	0.07	0.08	0.07	0.05	0.43	0.07	0.09	305,357,360,379
2331	2.0	0.11	0.10	0.70	0.11	0.07	0.08	0.07	0.05	0.43	0.07	0.09	305,357,360,379
2332	2.0	0.11	0.10	0.70	0.11	0.07	0.08	0.07	0.05	0.43	0.07	0.09	305,357,360,379
2333	2.0	0.15	0.15	0.61	0.10	0.06	0.07	0.06	0.06	0.45	0.06	0.09	305,357,360,379
2334	2.0	0.15	0.15	0.61	0.10	0.06	0.07	0.06	0.06	0.45	0.06	0.09	305,357,360,379
2335	2.0	0.15	0.15	0.61	0.10	0.06	0.07	0.06	0.06	0.45	0.06	0.09	305,357,360,379
2336	2.0	0.15	0.15	0.61	0.10	0.06	0.07	0.06	0.06	0.45	0.06	0.09	305,357,360,379
2337	2.0	0.15	0.15	0.61	0.10	0.06	0.07	0.06	0.06	0.45	0.06	0.09	305,357,360,379
2338	2.0	0.15	0.15	0.61	0.10	0.06	0.07	0.06	0.06	0.45	0.06	0.09	305,357,360,379
2339	2.0	0.15	0.15	0.61	0.10	0.06	0.07	0.06	0.06	0.45	0.06	0.09	305,357,360,379
2340	2.0	0.15	0.15	0.61	0.10	0.06	0.07	0.06	0.06	0.45	0.06	0.09	305,357,360,379
2341	2.0	0.15	0.15	0.61	0.10	0.06	0.07	0.06	0.06	0.45	0.06	0.09	305,357,360,379
2342	2.0	0.15	0.15	0.61	0.10	0.06	0.07	0.06	0.06	0.45	0.06	0.09	305,357,360,379
2343	2.0	0.15	0.15	0.61	0.10	0.06	0.07	0.06	0.06	0.45	0.06	0.09	305,357,360,379
2344	2.0	0.15	0.15	0.61	0.10	0.06	0.07	0.06	0.06	0.45	0.06	0.09	305,357,360,379
2345	2.0	0.15	0.15	0.61	0.10	0.06	0.07	0.06	0.06	0.45	0.06	0.09	305,357,360,379
2346	2.0	0.21	0.21	0.49	0.09	0.06	0.06	0.06	0.07	0.50	0.06	0.08	305,357,357,379
2347	2.0	0.21	0.21	0.49	0.09	0.06	0.06	0.06	0.07	0.50	0.06	0.08	305,357,357,379
2348	2.0	0.21	0.21	0.49	0.09	0.06	0.06	0.06	0.07	0.50	0.06	0.08	305,357,357,379
2349	2.0	0.21	0.21	0.49	0.09	0.06	0.06	0.06	0.07	0.50	0.06	0.08	305,357,357,379
2350	2.0	0.21	0.21	0.49	0.09	0.06	0.06	0.06	0.07	0.50	0.06	0.08	305,357,357,379
2351	2.0	0.21	0.21	0.49	0.09	0.06	0.06	0.06	0.07	0.50	0.06	0.08	305,357,357,379
2352	2.0	0.21	0.21	0.49	0.09	0.06	0.06	0.06	0.07	0.50	0.06	0.08	305,357,357,379
2353	2.0	0.21	0.21	0.49	0.09	0.06	0.06	0.06	0.07	0.50	0.06	0.08	305,357,357,379
2354	2.0	0.21	0.21	0.49	0.09	0.06	0.06	0.06	0.07	0.50	0.06	0.08	305,357,357,379
2355	2.0	0.21	0.21	0.49	0.09	0.06	0.06	0.06	0.07	0.50	0.06	0.08	305,357,357,379
2356	2.0	0.21	0.21	0.49	0.09	0.06	0.06	0.06	0.07	0.50	0.06	0.08	305,357,357,379
2357	2.0	0.21	0.21	0.49	0.09	0.06	0.06	0.06	0.07	0.50	0.06	0.08	305,357,357,379
2358	2.0	0.21	0.21	0.49	0.09	0.06	0.06	0.06	0.07	0.50	0.06	0.08	305,357,357,379
2359	2.0	0.21	0.21	0.49	0.09	0.06	0.06	0.05	0.07	0.50	0.05	0.08	305,357,357,379
2360	2.0	0.21	0.21	0.49	0.09	0.06	0.06	0.05	0.07	0.50	0.05	0.08	305,357,357,379
2361	2.0	0.21	0.21	0.49	0.09	0.06	0.06	0.05	0.07	0.50	0.05	0.08	305,357,357,379
2362	2.0	0.21	0.21	0.49	0.09	0.06	0.06	0.05	0.07	0.50	0.05	0.08	305,357,357,379
2363	2.0	0.21	0.21	0.49	0.09	0.06	0.06	0.05	0.07	0.50	0.05	0.08	305,357,357,379
2364	2.0	0.21	0.21	0.49	0.09	0.06	0.06	0.05	0.07	0.50	0.05	0.08	305,357,357,379
2365	2.0	0.21	0.21	0.49	0.09	0.06	0.06	0.05	0.07	0.50	0.05	0.08	305,357,357,379
2366	2.0	0.21	0.21	0.49	0.09	0.06	0.06	0.05	0.07	0.50	0.05	0.08	305,357,357,379
2367	2.0	0.21	0.21	0.49	0.09	0.06	0.06	0.05	0.07	0.50	0.05	0.08	305,357,357,379
2368	2.0	0.21	0.21	0.49	0.09	0.06	0.06	0.05	0.07	0.50	0.05	0.08	305,357,357,379
2369	2.0	0.21	0.21	0.49	0.09	0.06	0.06	0.05	0.07	0.50	0.05	0.08	305,357,357,379
2370	2.0	0.21	0.21	0.49	0.09	0.06	0.06	0.05	0.07	0.50	0.05	0.08	305,357,357,379
2371	2.0	0.21	0.21	0.49	0.09	0.06	0.06	0.05	0.07	0.50	0.05	0.08	305,357,357,379
2372	2.0	0.20	0.20	0.52	0.06	0.04	0.01	0.03	0.04	0.41	0.06	0.05	305,357,359,383
2373	2.0	0.20	0.20	0.52	0.06	0.04	0.01	0.03	0.04	0.41	0.06	0.05	305,357,359,383
2374	2.0	0.20	0.20	0.52	0.06	0.04	0.01	0.03	0.04	0.41	0.06	0.05	305,357,359,383
2375	2.0	0.20	0.20	0.52	0.06	0.04	0.01	0.03	0.04	0.41	0.06	0.05	305,357,359,383
2376	2.0	0.20	0.20	0.52	0.06	0.04	0.01	0.03	0.04	0.41	0.06	0.05	305,357,359,383
2377	2.0	0.20	0.20	0.52	0.06	0.04	0.01	0.03	0.04	0.41	0.06	0.05	305,357,359,383
2378	2.0	0.20	0.20	0.52	0.06	0.04	0.01	0.03	0.04	0.41	0.06	0.05	305,357,359,383
2379	2.0	0.20	0.20	0.52	0.06	0.04	0.01	0.03	0.04	0.41	0.06	0.05	305,357,359,383
2380	2.0	0.20	0.20	0.52	0.06	0.04	0.01	0.03	0.04	0.41	0.06	0.05	305,357,359,383
2381	2.0	0.20	0.20	0.52	0.06	0.04	0.01	0.03	0.04	0.41	0.06	0.05	305,357,359,383
2382	2.0	0.20	0.20	0.52	0.06	0.04	0.01	0.03	0.04	0.41	0.06	0.05	305,357,359,383
2383	2.0	0.20	0.20	0.52	0.06	0.04	0.01	0.03	0.04	0.41	0.06	0.05	305,357,359,383
2384	2.0	0.20	0.20	0.52	0.06	0.04	0.01	0.03	0.04	0.41	0.06	0.05	305,357,359,383
2385	2.0	0.02	0.02	0.92	0.02	0.01	0.01	0.01	7.67e-03	0.04	0.06	0.02	305,357,359,353
2386	2.0	0.02	0.02	0.92	0.02	0.01	0.01	0.01	7.67e-03	0.04	0.06	0.02	305,357,359,353

VALUTAZIONE DI VULNERABILITÀ SISMICA DEL MANUFATTO DI SCARICO

RAGGRUPPAMENTO TEMPORANEO D'IMPRESA:



CAPOGRUPPO



MANDANTE



MANDANTE



MANDANTE

MN-E-394-M

BOZZA DI PROGETTO DEFINITIVO

Nodo	h0/t	Ecc/t(M)	Ecc/t	Fi t	P/Ao	P/Ao(s)	P/Ap	P/Acv	Ver Mo	Ver Mo(S)	Ver Mp	Ver. V	Rif. cmb
2387	2.0	0.02	0.02	0.92	0.02	0.01	0.01	0.01	7.67e-03	0.04	0.06	0.02	305,357,359,353
2388	2.0	0.02	0.02	0.92	0.02	0.01	0.01	0.01	7.67e-03	0.04	0.06	0.02	305,357,359,353
2389	2.0	0.02	0.02	0.92	0.02	0.01	0.01	0.01	7.67e-03	0.04	0.06	0.02	305,357,359,353
2390	2.0	0.02	0.02	0.92	0.02	0.01	0.01	0.01	7.67e-03	0.04	0.06	0.02	305,357,359,353
2391	2.0	0.02	0.02	0.92	0.02	0.01	0.01	0.01	7.67e-03	0.04	0.06	0.02	305,357,359,353
2392	2.0	0.02	0.02	0.92	0.02	0.01	0.01	0.01	7.67e-03	0.04	0.06	0.02	305,357,359,353
2393	2.0	0.02	0.02	0.92	0.02	0.01	0.01	0.01	7.67e-03	0.04	0.06	0.02	305,357,359,353
2394	2.0	0.02	0.02	0.92	0.02	0.01	0.01	0.01	7.67e-03	0.04	0.06	0.02	305,357,359,353
2395	2.0	0.02	0.02	0.92	0.02	0.01	0.01	0.01	7.67e-03	0.04	0.06	0.02	305,357,359,353
2396	2.0	0.02	0.02	0.92	0.02	0.01	0.01	0.01	7.67e-03	0.04	0.06	0.02	305,357,359,353
2397	2.0	0.02	0.02	0.92	0.02	0.01	0.01	0.01	7.67e-03	0.04	0.06	0.02	305,357,359,353
5185	2.0	0.11	0.11	0.68	0.16	0.11	0.11	0.09	0.08	0.75	0.10	0.10	305,360,360,381
5186	2.0	0.11	0.11	0.68	0.16	0.11	0.11	0.09	0.08	0.75	0.10	0.10	305,360,360,381
5187	2.0	0.11	0.11	0.68	0.16	0.11	0.11	0.09	0.08	0.75	0.10	0.10	305,360,360,381
5188	2.0	0.11	0.11	0.68	0.16	0.11	0.11	0.09	0.08	0.75	0.10	0.10	305,360,360,381
5189	2.0	0.11	0.11	0.68	0.16	0.11	0.11	0.09	0.08	0.75	0.10	0.10	305,360,360,381
5198	2.0	0.11	0.11	0.68	0.16	0.11	0.11	0.09	0.08	0.75	0.10	0.10	305,360,360,381
5199	2.0	0.11	0.11	0.68	0.16	0.11	0.11	0.09	0.08	0.75	0.10	0.10	305,360,360,381
5200	2.0	0.11	0.11	0.68	0.16	0.11	0.11	0.09	0.08	0.75	0.10	0.10	305,360,360,381
5201	2.0	0.11	0.11	0.68	0.16	0.11	0.11	0.09	0.08	0.75	0.10	0.10	305,360,360,381
5202	2.0	0.11	0.11	0.68	0.16	0.11	0.11	0.09	0.08	0.75	0.10	0.10	305,360,360,381
5203	2.0	0.11	0.11	0.68	0.16	0.11	0.11	0.09	0.08	0.75	0.10	0.10	305,360,360,381
5204	2.0	0.11	0.11	0.68	0.16	0.11	0.11	0.09	0.08	0.75	0.10	0.10	305,360,360,381
5205	2.0	0.11	0.11	0.68	0.16	0.11	0.11	0.09	0.08	0.75	0.10	0.10	305,360,360,381
9328	2.0	0.11	0.11	0.68	0.16	0.11	0.11	0.09	0.08	0.75	0.10	0.10	305,360,360,381
9329	2.0	0.11	0.11	0.68	0.16	0.11	0.11	0.09	0.08	0.75	0.10	0.10	305,360,360,381
Nodo	h0/t	Ecc/t(M)	Ecc/t	Fi t	P/Ao	P/Ao(s)	P/Ap	P/Acv	Ver Mo	Ver Mo(S)	Ver Mp	Ver. V	
	2.04	0.21	0.21	0.49	0.19	0.12	0.13	0.11	0.12	1.03	0.13	0.12	

Setto	Mat.	Spessore	Gamma non sis.	Gamma sis.	Stato
		cm			
8	Muratura Vasarone	320.0	3.00	2.00	ok L

Nodo	h0/t	Ecc/t(M)	Ecc/t	Fi t	P/Ao	P/Ao(s)	P/Ap	P/Acv	Ver Mo	Ver Mo(S)	Ver Mp	Ver. V	Rif. cmb
					N/mm2	N/mm2	N/mm2	N/mm2					
2	1.6	0.10	0.09	0.71	0.15	0.08	0.07	0.09	0.08	0.18	0.18	0.08	308,372,380,382
44	1.6	0.03	0.02	0.93	0.26	0.15	0.14	0.15	0.10	0.30	0.10	0.12	308,368,380,382
45	1.6	0.04	0.03	0.88	0.09	0.08	0.08	0.05	0.04	0.07	0.21	0.08	244,371,383,374
99	1.6	0.03	0.02	0.93	0.26	0.15	0.14	0.15	0.10	0.30	0.10	0.12	308,368,380,382
100	1.6	0.03	0.02	0.94	0.26	0.15	0.13	0.15	0.10	0.29	0.10	0.12	308,368,380,382
101	1.6	0.03	0.02	0.94	0.25	0.14	0.12	0.14	0.09	0.26	0.10	0.11	72,368,380,382
102	1.6	0.03	0.02	0.93	0.24	0.13	0.12	0.14	0.09	0.24	0.10	0.11	72,368,380,382
103	1.6	0.03	0.03	0.90	0.22	0.12	0.11	0.13	0.09	0.18	0.11	0.10	68,368,380,382
104	1.6	0.04	0.03	0.89	0.21	0.19	0.10	0.12	0.09	0.17	0.11	0.10	68,365,380,382
105	1.6	0.04	0.04	0.87	0.21	0.16	0.10	0.12	0.08	0.16	0.12	0.10	68,362,380,382
106	1.6	0.05	0.04	0.86	0.20	0.15	0.09	0.11	0.08	0.15	0.13	0.10	308,362,380,382
107	1.6	0.06	0.05	0.84	0.19	0.15	0.09	0.11	0.08	0.15	0.14	0.09	308,362,380,382
108	1.6	0.07	0.06	0.81	0.18	0.14	0.08	0.10	0.08	0.14	0.15	0.09	308,362,380,382
109	1.6	0.08	0.07	0.78	0.17	0.10	0.08	0.10	0.08	0.14	0.16	0.09	308,374,380,382
110	1.6	0.10	0.08	0.74	0.17	0.08	0.07	0.09	0.08	0.18	0.18	0.09	308,372,380,382
111	1.6	0.07	0.06	0.80	0.13	0.05	0.09	0.07	0.06	0.14	0.19	0.07	308,384,383,382
112	1.6	0.04	0.03	0.91	0.10	0.08	0.08	0.05	0.04	0.07	0.21	0.08	244,371,383,374
2415	1.6	0.10	0.09	0.71	0.15	0.08	0.07	0.09	0.08	0.18	0.18	0.08	308,372,380,382
2416	1.6	0.10	0.09	0.71	0.15	0.08	0.07	0.09	0.08	0.18	0.18	0.08	308,372,380,382
2417	1.6	0.10	0.09	0.71	0.15	0.08	0.07	0.09	0.08	0.18	0.18	0.08	308,372,380,382
2418	1.6	0.10	0.09	0.71	0.15	0.08	0.07	0.09	0.08	0.18	0.18	0.08	308,372,380,382
2419	1.6	0.10	0.09	0.71	0.15	0.08	0.07	0.09	0.08	0.18	0.18	0.08	308,372,380,382
2420	1.6	0.10	0.09	0.71	0.15	0.08	0.07	0.09	0.08	0.18	0.18	0.08	308,372,380,382
2421	1.6	0.10	0.09	0.71	0.15	0.08	0.07	0.09	0.08	0.18	0.18	0.08	308,372,380,382

VALUTAZIONE DI VULNERABILITÀ SISMICA DEL MANUFATTO DI SCARICO

RAGGRUPPAMENTO TEMPORANEO D'IMPRESA:

MN-E-394-M

BOZZA DI PROGETTO DEFINITIVO

Nodo	h0/t	Ecc/t(M)	Ecc/t	Fi t	P/Ao	P/Ao(s)	P/Ap	P/Acv	Ver Mo	Ver Mo(S)	Ver Mp	Ver. V	Rif. cmb
2422	1.6	0.10	0.09	0.71	0.15	0.08	0.07	0.09	0.08	0.18	0.18	0.08	308,372,380,382
2423	1.6	0.10	0.09	0.71	0.15	0.08	0.07	0.09	0.08	0.18	0.18	0.08	308,372,380,382
2424	1.6	0.10	0.09	0.71	0.15	0.08	0.07	0.09	0.08	0.18	0.18	0.08	308,372,380,382
2425	1.6	0.10	0.09	0.71	0.15	0.08	0.07	0.09	0.08	0.18	0.18	0.08	308,372,380,382
2426	1.6	0.10	0.09	0.71	0.15	0.08	0.07	0.09	0.08	0.18	0.18	0.08	308,372,380,382
2427	1.6	0.10	0.09	0.71	0.15	0.08	0.07	0.09	0.08	0.18	0.18	0.08	308,372,380,382
2428	1.6	0.10	0.09	0.71	0.15	0.08	0.07	0.09	0.08	0.18	0.18	0.08	308,372,380,382
2429	1.6	0.10	0.09	0.71	0.15	0.08	0.07	0.09	0.08	0.18	0.18	0.08	308,372,380,382
2430	1.6	0.03	0.02	0.93	0.26	0.15	0.14	0.15	0.10	0.30	0.10	0.12	308,368,380,382
2431	1.6	0.04	0.03	0.88	0.09	0.08	0.08	0.05	0.04	0.07	0.21	0.08	244,371,383,374
2432	1.6	0.03	0.02	0.93	0.26	0.15	0.14	0.15	0.10	0.30	0.10	0.12	308,368,380,382
2433	1.6	0.03	0.02	0.93	0.26	0.15	0.14	0.15	0.10	0.30	0.10	0.12	308,368,380,382
2434	1.6	0.03	0.02	0.93	0.26	0.15	0.14	0.15	0.10	0.30	0.10	0.12	308,368,380,382
2435	1.6	0.03	0.02	0.93	0.26	0.15	0.14	0.15	0.10	0.30	0.10	0.12	308,368,380,382
2436	1.6	0.03	0.02	0.93	0.26	0.15	0.14	0.15	0.10	0.30	0.10	0.12	308,368,380,382
2437	1.6	0.03	0.02	0.93	0.26	0.15	0.14	0.15	0.10	0.30	0.10	0.12	308,368,380,382
2438	1.6	0.03	0.02	0.93	0.26	0.15	0.14	0.15	0.10	0.30	0.10	0.12	308,368,380,382
2439	1.6	0.03	0.02	0.93	0.26	0.15	0.14	0.15	0.10	0.30	0.10	0.12	308,368,380,382
2440	1.6	0.03	0.02	0.93	0.26	0.15	0.14	0.15	0.10	0.30	0.10	0.12	308,368,380,382
2441	1.6	0.03	0.02	0.93	0.26	0.15	0.14	0.15	0.10	0.30	0.10	0.12	308,368,380,382
2442	1.6	0.03	0.02	0.93	0.26	0.15	0.14	0.15	0.10	0.30	0.10	0.12	308,368,380,382
2443	1.6	0.03	0.02	0.93	0.26	0.15	0.14	0.15	0.10	0.30	0.10	0.12	308,368,380,382
2444	1.6	0.03	0.02	0.93	0.26	0.15	0.14	0.15	0.10	0.30	0.10	0.12	308,368,380,382
2445	1.6	0.03	0.02	0.93	0.26	0.15	0.14	0.15	0.10	0.30	0.10	0.12	308,368,380,382
2446	1.6	0.03	0.02	0.93	0.26	0.15	0.14	0.15	0.10	0.30	0.10	0.12	308,368,380,382
2447	1.6	0.03	0.02	0.94	0.26	0.15	0.13	0.15	0.10	0.29	0.10	0.12	308,368,380,382
2448	1.6	0.03	0.02	0.94	0.25	0.14	0.12	0.14	0.09	0.26	0.10	0.11	72,368,380,382
2449	1.6	0.03	0.02	0.93	0.24	0.13	0.12	0.14	0.09	0.24	0.10	0.11	72,368,380,382
2450	1.6	0.03	0.03	0.90	0.22	0.12	0.11	0.13	0.09	0.18	0.11	0.10	68,368,380,382
2451	1.6	0.04	0.03	0.89	0.21	0.19	0.10	0.12	0.09	0.17	0.11	0.10	68,365,380,382
2452	1.6	0.04	0.04	0.87	0.21	0.16	0.10	0.12	0.08	0.16	0.12	0.10	68,362,380,382
2453	1.6	0.05	0.04	0.86	0.20	0.15	0.09	0.11	0.08	0.15	0.13	0.10	308,362,380,382
2454	1.6	0.06	0.05	0.84	0.19	0.15	0.09	0.11	0.08	0.15	0.14	0.09	308,362,380,382
2455	1.6	0.07	0.06	0.81	0.18	0.14	0.08	0.10	0.08	0.14	0.15	0.09	308,362,380,382
2456	1.6	0.08	0.07	0.78	0.17	0.10	0.08	0.10	0.08	0.14	0.16	0.09	308,374,380,382
2457	1.6	0.10	0.08	0.74	0.17	0.08	0.07	0.09	0.08	0.18	0.18	0.09	308,372,380,382
2458	1.6	0.07	0.06	0.80	0.13	0.05	0.09	0.07	0.06	0.14	0.19	0.07	308,384,383,382
2459	1.6	0.04	0.03	0.91	0.10	0.08	0.08	0.05	0.04	0.07	0.21	0.08	244,371,383,374
2460	1.6	0.04	0.03	0.88	0.09	0.08	0.08	0.05	0.04	0.07	0.21	0.08	244,371,383,374
2462	1.6	0.04	0.03	0.88	0.09	0.08	0.08	0.05	0.04	0.07	0.21	0.08	244,371,383,374
2463	1.6	0.04	0.03	0.88	0.09	0.08	0.08	0.05	0.04	0.07	0.21	0.08	244,371,383,374
2464	1.6	0.04	0.03	0.88	0.09	0.08	0.08	0.05	0.04	0.07	0.21	0.08	244,371,383,374
2465	1.6	0.04	0.03	0.88	0.09	0.08	0.08	0.05	0.04	0.07	0.21	0.08	244,371,383,374
2466	1.6	0.04	0.03	0.88	0.09	0.08	0.08	0.05	0.04	0.07	0.21	0.08	244,371,383,374
2467	1.6	0.04	0.03	0.88	0.09	0.08	0.08	0.05	0.04	0.07	0.21	0.08	244,371,383,374
2468	1.6	0.04	0.03	0.88	0.09	0.08	0.08	0.05	0.04	0.07	0.21	0.08	244,371,383,374
2469	1.6	0.04	0.03	0.88	0.09	0.08	0.08	0.05	0.04	0.07	0.21	0.08	244,371,383,374
2470	1.6	0.04	0.03	0.88	0.09	0.08	0.08	0.05	0.04	0.07	0.21	0.08	244,371,383,374
2471	1.6	0.04	0.03	0.88	0.09	0.08	0.08	0.05	0.04	0.07	0.21	0.08	244,371,383,374
2472	1.6	0.04	0.03	0.88	0.09	0.08	0.08	0.05	0.04	0.07	0.21	0.08	244,371,383,374
2473	1.6	0.04	0.03	0.88	0.09	0.08	0.08	0.05	0.04	0.07	0.21	0.08	244,371,383,374
2474	1.6	0.03	0.02	0.93	0.26	0.15	0.14	0.15	0.10	0.30	0.10	0.12	308,368,380,382
2475	1.6	0.03	0.02	0.93	0.26	0.15	0.14	0.15	0.10	0.30	0.10	0.12	308,368,380,382
2476	1.6	0.03	0.02	0.93	0.26	0.15	0.14	0.15	0.10	0.30	0.10	0.12	308,368,380,382
2477	1.6	0.03	0.02	0.93	0.26	0.15	0.14	0.15	0.10	0.30	0.10	0.12	308,368,380,382
2478	1.6	0.03	0.02	0.93	0.26	0.15	0.14	0.15	0.10	0.30	0.10	0.12	308,368,380,382
2479	1.6	0.03	0.02	0.93	0.26	0.15	0.14	0.15	0.10	0.30	0.10	0.12	308,368,380,382
2480	1.6	0.03	0.02	0.93	0.26	0.15	0.14	0.15	0.10	0.30	0.10	0.12	308,368,380,382
2481	1.6	0.03	0.02	0.93	0.26	0.15	0.14	0.15	0.10	0.30	0.10	0.12	308,368,380,382
2482	1.6	0.03	0.02	0.93	0.26	0.15	0.14	0.15	0.10	0.30	0.10	0.12	308,368,380,382
2483	1.6	0.03	0.02	0.93	0.26	0.15	0.14	0.15	0.10	0.30	0.10	0.12	308,368,380,382
2484	1.6	0.03	0.02	0.93	0.26	0.15	0.14	0.15	0.10	0.30	0.10	0.12	308,368,380,382
2485	1.6	0.03	0.02	0.93	0.26	0.15	0.14	0.15	0.10	0.30	0.10	0.12	308,368,380,382
2486	1.6	0.03	0.02	0.93	0.26	0.15	0.14	0.15	0.10	0.30	0.10	0.12	308,368,380,382
2487	1.6	0.03	0.02	0.93	0.26	0.15	0.14	0.15	0.10	0.30	0.10	0.12	308,368,380,382

VALUTAZIONE DI VULNERABILITÀ SISMICA DEL MANUFATTO DI SCARICO

RAGGRUPPAMENTO TEMPORANEO D'IMPRESA:

MN-E-394-M

BOZZA DI PROGETTO DEFINITIVO

Nodo	h0/t	Ecc/t(M)	Ecc/t	Fi t	P/Ao	P/Ao(s)	P/Ap	P/Acv	Ver Mo	Ver Mo(S)	Ver Mp	Ver. V	Rif. cmb
2488	1.6	0.03	0.02	0.94	0.26	0.15	0.13	0.15	0.10	0.29	0.10	0.12	308,368,380,382
2489	1.6	0.03	0.02	0.94	0.26	0.15	0.13	0.15	0.10	0.29	0.10	0.12	308,368,380,382
2490	1.6	0.03	0.02	0.94	0.26	0.15	0.13	0.15	0.10	0.29	0.10	0.12	308,368,380,382
2491	1.6	0.03	0.02	0.94	0.26	0.15	0.13	0.15	0.10	0.29	0.10	0.12	308,368,380,382
2492	1.6	0.03	0.02	0.94	0.26	0.15	0.13	0.15	0.10	0.29	0.10	0.12	308,368,380,382
2493	1.6	0.03	0.02	0.94	0.26	0.15	0.13	0.15	0.10	0.29	0.10	0.12	308,368,380,382
2494	1.6	0.03	0.02	0.94	0.26	0.15	0.13	0.15	0.10	0.29	0.10	0.12	308,368,380,382
2495	1.6	0.03	0.02	0.94	0.26	0.15	0.13	0.15	0.10	0.29	0.10	0.12	308,368,380,382
2496	1.6	0.03	0.02	0.94	0.26	0.15	0.13	0.15	0.10	0.29	0.10	0.12	308,368,380,382
2497	1.6	0.03	0.02	0.94	0.26	0.15	0.13	0.15	0.10	0.29	0.10	0.12	308,368,380,382
2498	1.6	0.03	0.02	0.94	0.26	0.15	0.13	0.15	0.10	0.29	0.10	0.12	308,368,380,382
2499	1.6	0.03	0.02	0.94	0.26	0.15	0.13	0.15	0.10	0.29	0.10	0.12	308,368,380,382
2500	1.6	0.03	0.02	0.94	0.26	0.15	0.13	0.15	0.10	0.29	0.10	0.12	308,368,380,382
2501	1.6	0.03	0.02	0.94	0.26	0.15	0.13	0.15	0.10	0.29	0.10	0.12	308,368,380,382
2502	1.6	0.03	0.02	0.94	0.25	0.14	0.12	0.14	0.09	0.26	0.10	0.11	72,368,380,382
2503	1.6	0.03	0.02	0.94	0.25	0.14	0.12	0.14	0.09	0.26	0.10	0.11	72,368,380,382
2504	1.6	0.03	0.02	0.94	0.25	0.14	0.12	0.14	0.09	0.26	0.10	0.11	72,368,380,382
2505	1.6	0.03	0.02	0.94	0.25	0.14	0.12	0.14	0.09	0.26	0.10	0.11	72,368,380,382
2506	1.6	0.03	0.02	0.94	0.25	0.14	0.12	0.14	0.09	0.26	0.10	0.11	72,368,380,382
2507	1.6	0.03	0.02	0.94	0.25	0.14	0.12	0.14	0.09	0.26	0.10	0.11	72,368,380,382
2508	1.6	0.03	0.02	0.94	0.25	0.14	0.12	0.14	0.09	0.26	0.10	0.11	72,368,380,382
2509	1.6	0.03	0.02	0.94	0.25	0.14	0.12	0.14	0.09	0.26	0.10	0.11	72,368,380,382
2510	1.6	0.03	0.02	0.94	0.25	0.14	0.12	0.14	0.09	0.26	0.10	0.11	72,368,380,382
2511	1.6	0.03	0.02	0.94	0.25	0.14	0.12	0.14	0.09	0.26	0.10	0.11	72,368,380,382
2512	1.6	0.03	0.02	0.94	0.25	0.14	0.12	0.14	0.09	0.26	0.10	0.11	72,368,380,382
2513	1.6	0.03	0.02	0.94	0.25	0.14	0.12	0.14	0.09	0.26	0.10	0.11	72,368,380,382
2514	1.6	0.03	0.02	0.94	0.25	0.14	0.12	0.14	0.09	0.26	0.10	0.11	72,368,380,382
2515	1.6	0.03	0.02	0.94	0.25	0.14	0.12	0.14	0.09	0.26	0.10	0.11	72,368,380,382
2516	1.6	0.03	0.02	0.93	0.24	0.13	0.12	0.14	0.09	0.24	0.10	0.11	72,368,380,382
2517	1.6	0.03	0.02	0.93	0.24	0.13	0.12	0.14	0.09	0.24	0.10	0.11	72,368,380,382
2518	1.6	0.03	0.02	0.93	0.24	0.13	0.12	0.14	0.09	0.24	0.10	0.11	72,368,380,382
2519	1.6	0.03	0.02	0.93	0.24	0.13	0.12	0.14	0.09	0.24	0.10	0.11	72,368,380,382
2520	1.6	0.03	0.02	0.93	0.24	0.13	0.12	0.14	0.09	0.24	0.10	0.11	72,368,380,382
2521	1.6	0.03	0.02	0.93	0.24	0.13	0.12	0.14	0.09	0.24	0.10	0.11	72,368,380,382
2522	1.6	0.03	0.02	0.93	0.24	0.13	0.12	0.14	0.09	0.24	0.10	0.11	72,368,380,382
2523	1.6	0.03	0.02	0.93	0.24	0.13	0.12	0.14	0.09	0.24	0.10	0.11	72,368,380,382
2524	1.6	0.03	0.02	0.93	0.24	0.13	0.12	0.14	0.09	0.24	0.10	0.11	72,368,380,382
2525	1.6	0.03	0.02	0.93	0.24	0.13	0.12	0.14	0.09	0.24	0.10	0.11	72,368,380,382
2526	1.6	0.03	0.02	0.93	0.24	0.13	0.12	0.14	0.09	0.24	0.10	0.11	72,368,380,382
2527	1.6	0.03	0.02	0.93	0.24	0.13	0.12	0.14	0.09	0.24	0.10	0.11	72,368,380,382
2528	1.6	0.03	0.02	0.93	0.24	0.13	0.12	0.14	0.09	0.24	0.10	0.11	72,368,380,382
2529	1.6	0.03	0.02	0.93	0.24	0.13	0.12	0.14	0.09	0.24	0.10	0.11	72,368,380,382
2530	1.6	0.03	0.03	0.90	0.22	0.12	0.11	0.13	0.09	0.18	0.11	0.10	68,368,380,382
2531	1.6	0.03	0.03	0.90	0.22	0.12	0.11	0.13	0.09	0.18	0.11	0.10	68,368,380,382
2532	1.6	0.03	0.03	0.90	0.22	0.12	0.11	0.13	0.09	0.18	0.11	0.10	68,368,380,382
2533	1.6	0.03	0.03	0.90	0.22	0.12	0.11	0.13	0.09	0.18	0.11	0.10	68,368,380,382
2534	1.6	0.03	0.03	0.90	0.22	0.12	0.11	0.13	0.09	0.18	0.11	0.10	68,368,380,382
2535	1.6	0.03	0.03	0.90	0.22	0.12	0.11	0.13	0.09	0.18	0.11	0.10	68,368,380,382
2536	1.6	0.03	0.03	0.90	0.22	0.12	0.11	0.13	0.09	0.18	0.11	0.10	68,368,380,382
2537	1.6	0.03	0.03	0.90	0.22	0.12	0.11	0.13	0.09	0.18	0.11	0.10	68,368,380,382
2538	1.6	0.03	0.03	0.90	0.22	0.12	0.11	0.13	0.09	0.18	0.11	0.10	68,368,380,382
2539	1.6	0.03	0.03	0.90	0.22	0.12	0.11	0.13	0.09	0.18	0.11	0.10	68,368,380,382
2540	1.6	0.03	0.03	0.90	0.22	0.12	0.11	0.13	0.09	0.18	0.11	0.10	68,368,380,382
2541	1.6	0.03	0.03	0.90	0.22	0.12	0.11	0.13	0.09	0.18	0.11	0.10	68,368,380,382
2542	1.6	0.03	0.03	0.90	0.22	0.12	0.11	0.13	0.09	0.18	0.11	0.10	68,368,380,382
2543	1.6	0.03	0.03	0.90	0.22	0.12	0.11	0.13	0.09	0.18	0.11	0.10	68,368,380,382
2544	1.6	0.04	0.03	0.89	0.21	0.19	0.10	0.12	0.09	0.17	0.11	0.10	68,365,380,382
2545	1.6	0.04	0.03	0.89	0.21	0.19	0.10	0.12	0.09	0.17	0.11	0.10	68,365,380,382
2546	1.6	0.04	0.03	0.89	0.21	0.19	0.10	0.12	0.09	0.17	0.11	0.10	68,365,380,382
2547	1.6	0.04	0.03	0.89	0.21	0.19	0.10	0.12	0.09	0.17	0.11	0.10	68,365,380,382
2548	1.6	0.04	0.03	0.89	0.21	0.19	0.10	0.12	0.09	0.17	0.11	0.10	68,365,380,382
2549	1.6	0.04	0.03	0.89	0.21	0.19	0.10	0.12	0.09	0.17	0.11	0.10	68,365,380,382
2550	1.6	0.04	0.03	0.89	0.21	0.19	0.10	0.12	0.09	0.17	0.11	0.10	68,365,380,382
2551	1.6	0.04	0.03	0.89	0.21	0.19	0.10	0.12	0.09	0.17	0.11	0.10	68,365,380,382
2552	1.6	0.04	0.03	0.89	0.21	0.19	0.10	0.12	0.09	0.17	0.11	0.10	68,365,380,382

VALUTAZIONE DI VULNERABILITÀ SISMICA DEL MANUFATTO DI SCARICO

RAGGRUPPAMENTO TEMPORANEO D'IMPRESA:

MN-E-394-M

BOZZA DI PROGETTO DEFINITIVO

Nodo	h0/t	Ecc/t(M)	Ecc/t	Fi t	P/Ao	P/Ao(s)	P/Ap	P/Acv	Ver Mo	Ver Mo(S)	Ver Mp	Ver. V	Rif. cmb
2553	1.6	0.04	0.03	0.89	0.21	0.19	0.10	0.12	0.09	0.17	0.11	0.10	68,365,380,382
2554	1.6	0.04	0.03	0.89	0.21	0.19	0.10	0.12	0.09	0.17	0.11	0.10	68,365,380,382
2555	1.6	0.04	0.03	0.89	0.21	0.19	0.10	0.12	0.09	0.17	0.11	0.10	68,365,380,382
2556	1.6	0.04	0.03	0.89	0.21	0.19	0.10	0.12	0.09	0.17	0.11	0.10	68,365,380,382
2557	1.6	0.04	0.03	0.89	0.21	0.19	0.10	0.12	0.09	0.17	0.11	0.10	68,365,380,382
2558	1.6	0.04	0.04	0.87	0.21	0.16	0.10	0.12	0.08	0.16	0.12	0.10	68,362,380,382
2559	1.6	0.04	0.04	0.87	0.21	0.16	0.10	0.12	0.08	0.16	0.12	0.10	68,362,380,382
2560	1.6	0.04	0.04	0.87	0.21	0.16	0.10	0.12	0.08	0.16	0.12	0.10	68,362,380,382
2561	1.6	0.04	0.04	0.87	0.21	0.16	0.10	0.12	0.08	0.16	0.12	0.10	68,362,380,382
2562	1.6	0.04	0.04	0.87	0.21	0.16	0.10	0.12	0.08	0.16	0.12	0.10	68,362,380,382
2563	1.6	0.04	0.04	0.87	0.21	0.16	0.10	0.12	0.08	0.16	0.12	0.10	68,362,380,382
2564	1.6	0.04	0.04	0.87	0.21	0.16	0.10	0.12	0.08	0.16	0.12	0.10	68,362,380,382
2565	1.6	0.04	0.04	0.87	0.21	0.16	0.10	0.12	0.08	0.16	0.12	0.10	68,362,380,382
2566	1.6	0.04	0.04	0.87	0.21	0.16	0.10	0.12	0.08	0.16	0.12	0.10	68,362,380,382
2567	1.6	0.04	0.04	0.87	0.21	0.16	0.10	0.12	0.08	0.16	0.12	0.10	68,362,380,382
2568	1.6	0.04	0.04	0.87	0.21	0.16	0.10	0.12	0.08	0.16	0.12	0.10	68,362,380,382
2569	1.6	0.04	0.04	0.87	0.21	0.16	0.10	0.12	0.08	0.16	0.12	0.10	68,362,380,382
2570	1.6	0.04	0.04	0.87	0.21	0.16	0.10	0.12	0.08	0.16	0.12	0.10	68,362,380,382
2571	1.6	0.04	0.04	0.87	0.21	0.16	0.10	0.12	0.08	0.16	0.12	0.10	68,362,380,382
2572	1.6	0.05	0.04	0.86	0.20	0.15	0.09	0.11	0.08	0.15	0.13	0.10	308,362,380,382
2573	1.6	0.05	0.04	0.86	0.20	0.15	0.09	0.11	0.08	0.15	0.13	0.10	308,362,380,382
2574	1.6	0.05	0.04	0.86	0.20	0.15	0.09	0.11	0.08	0.15	0.13	0.10	308,362,380,382
2575	1.6	0.05	0.04	0.86	0.20	0.15	0.09	0.11	0.08	0.15	0.13	0.10	308,362,380,382
2576	1.6	0.05	0.04	0.86	0.20	0.15	0.09	0.11	0.08	0.15	0.13	0.10	308,362,380,382
2577	1.6	0.05	0.04	0.86	0.20	0.15	0.09	0.11	0.08	0.15	0.13	0.10	308,362,380,382
2578	1.6	0.05	0.04	0.86	0.20	0.15	0.09	0.11	0.08	0.15	0.13	0.10	308,362,380,382
2579	1.6	0.05	0.04	0.86	0.20	0.15	0.09	0.11	0.08	0.15	0.13	0.10	308,362,380,382
2580	1.6	0.05	0.04	0.86	0.20	0.15	0.09	0.11	0.08	0.15	0.13	0.10	308,362,380,382
2581	1.6	0.05	0.04	0.86	0.20	0.15	0.09	0.11	0.08	0.15	0.13	0.10	308,362,380,382
2582	1.6	0.05	0.04	0.86	0.20	0.15	0.09	0.11	0.08	0.15	0.13	0.10	308,362,380,382
2583	1.6	0.05	0.04	0.86	0.20	0.15	0.09	0.11	0.08	0.15	0.13	0.10	308,362,380,382
2584	1.6	0.05	0.04	0.86	0.20	0.15	0.09	0.11	0.08	0.15	0.13	0.10	308,362,380,382
2585	1.6	0.05	0.04	0.86	0.20	0.15	0.09	0.11	0.08	0.15	0.13	0.10	308,362,380,382
2586	1.6	0.06	0.05	0.84	0.19	0.15	0.09	0.11	0.08	0.15	0.14	0.09	308,362,380,382
2587	1.6	0.06	0.05	0.84	0.19	0.15	0.09	0.11	0.08	0.15	0.14	0.09	308,362,380,382
2588	1.6	0.06	0.05	0.84	0.19	0.15	0.09	0.11	0.08	0.15	0.14	0.09	308,362,380,382
2589	1.6	0.06	0.05	0.84	0.19	0.15	0.09	0.11	0.08	0.15	0.14	0.09	308,362,380,382
2590	1.6	0.06	0.05	0.84	0.19	0.15	0.09	0.11	0.08	0.15	0.14	0.09	308,362,380,382
2591	1.6	0.06	0.05	0.84	0.19	0.15	0.09	0.11	0.08	0.15	0.14	0.09	308,362,380,382
2592	1.6	0.06	0.05	0.84	0.19	0.15	0.09	0.11	0.08	0.15	0.14	0.09	308,362,380,382
2593	1.6	0.06	0.05	0.84	0.19	0.15	0.09	0.11	0.08	0.15	0.14	0.09	308,362,380,382
2594	1.6	0.06	0.05	0.84	0.19	0.15	0.09	0.11	0.08	0.15	0.14	0.09	308,362,380,382
2595	1.6	0.06	0.05	0.84	0.19	0.15	0.09	0.11	0.08	0.15	0.14	0.09	308,362,380,382
2596	1.6	0.06	0.05	0.84	0.19	0.15	0.09	0.11	0.08	0.15	0.14	0.09	308,362,380,382
2597	1.6	0.06	0.05	0.84	0.19	0.15	0.09	0.11	0.08	0.15	0.14	0.09	308,362,380,382
2598	1.6	0.06	0.05	0.84	0.19	0.15	0.09	0.11	0.08	0.15	0.14	0.09	308,362,380,382
2599	1.6	0.06	0.05	0.84	0.19	0.15	0.09	0.11	0.08	0.15	0.14	0.09	308,362,380,382
2600	1.6	0.07	0.06	0.81	0.18	0.14	0.08	0.10	0.08	0.14	0.15	0.09	308,362,380,382
2601	1.6	0.07	0.06	0.81	0.18	0.14	0.08	0.10	0.08	0.14	0.15	0.09	308,362,380,382
2602	1.6	0.07	0.06	0.81	0.18	0.14	0.08	0.10	0.08	0.14	0.15	0.09	308,362,380,382
2603	1.6	0.07	0.06	0.81	0.18	0.14	0.08	0.10	0.08	0.14	0.15	0.09	308,362,380,382
2604	1.6	0.07	0.06	0.81	0.18	0.14	0.08	0.10	0.08	0.14	0.15	0.09	308,362,380,382
2605	1.6	0.07	0.06	0.81	0.18	0.14	0.08	0.10	0.08	0.14	0.15	0.09	308,362,380,382
2606	1.6	0.07	0.06	0.81	0.18	0.14	0.08	0.10	0.08	0.14	0.15	0.09	308,362,380,382
2607	1.6	0.07	0.06	0.81	0.18	0.14	0.08	0.10	0.08	0.14	0.15	0.09	308,362,380,382
2608	1.6	0.07	0.06	0.81	0.18	0.14	0.08	0.10	0.08	0.14	0.15	0.09	308,362,380,382
2609	1.6	0.07	0.06	0.81	0.18	0.14	0.08	0.10	0.08	0.14	0.15	0.09	308,362,380,382
2610	1.6	0.07	0.06	0.81	0.18	0.14	0.08	0.10	0.08	0.14	0.15	0.09	308,362,380,382
2611	1.6	0.07	0.06	0.81	0.18	0.14	0.08	0.10	0.08	0.14	0.15	0.09	308,362,380,382
2612	1.6	0.07	0.06	0.81	0.18	0.14	0.08	0.10	0.08	0.14	0.15	0.09	308,362,380,382
2613	1.6	0.07	0.06	0.81	0.18	0.14	0.08	0.10	0.08	0.14	0.15	0.09	308,362,380,382
2614	1.6	0.08	0.07	0.78	0.17	0.10	0.08	0.10	0.08	0.14	0.16	0.09	308,374,380,382
2615	1.6	0.08	0.07	0.78	0.17	0.10	0.08	0.10	0.08	0.14	0.16	0.09	308,374,380,382
2616	1.6	0.08	0.07	0.78	0.17	0.10	0.08	0.10	0.08	0.14	0.16	0.09	308,374,380,382
2617	1.6	0.08	0.07	0.78	0.17	0.10	0.08	0.10	0.08	0.14	0.16	0.09	308,374,380,382

VALUTAZIONE DI VULNERABILITÀ SISMICA DEL MANUFATTO DI SCARICO

RAGGRUPPAMENTO TEMPORANEO D'IMPRESA:

MN-E-394-M

BOZZA DI PROGETTO DEFINITIVO

Nodo	h0/t	Ecc/t(M)	Ecc/t	Fi t	P/Ao	P/Ao(s)	P/Ap	P/Acv	Ver Mo	Ver Mo(S)	Ver Mp	Ver. V	Rif. cmb
2618	1.6	0.08	0.07	0.78	0.17	0.10	0.08	0.10	0.08	0.14	0.16	0.09	308,374,380,382
2619	1.6	0.08	0.07	0.78	0.17	0.10	0.08	0.10	0.08	0.14	0.16	0.09	308,374,380,382
2620	1.6	0.08	0.07	0.78	0.17	0.10	0.08	0.10	0.08	0.14	0.16	0.09	308,374,380,382
2621	1.6	0.08	0.07	0.78	0.17	0.10	0.08	0.10	0.08	0.14	0.16	0.09	308,374,380,382
2622	1.6	0.08	0.07	0.78	0.17	0.10	0.08	0.10	0.08	0.14	0.16	0.09	308,374,380,382
2623	1.6	0.08	0.07	0.78	0.17	0.10	0.08	0.10	0.08	0.14	0.16	0.09	308,374,380,382
2624	1.6	0.08	0.07	0.78	0.17	0.10	0.08	0.10	0.08	0.14	0.16	0.09	308,374,380,382
2625	1.6	0.08	0.07	0.78	0.17	0.10	0.08	0.10	0.08	0.14	0.16	0.09	308,374,380,382
2626	1.6	0.08	0.07	0.78	0.17	0.10	0.08	0.10	0.08	0.14	0.16	0.09	308,374,380,382
2627	1.6	0.08	0.07	0.78	0.17	0.10	0.08	0.10	0.08	0.14	0.16	0.09	308,374,380,382
2628	1.6	0.10	0.08	0.74	0.17	0.08	0.07	0.09	0.08	0.18	0.18	0.09	308,372,380,382
2629	1.6	0.10	0.08	0.74	0.17	0.08	0.07	0.09	0.08	0.18	0.18	0.09	308,372,380,382
2630	1.6	0.10	0.08	0.74	0.17	0.08	0.07	0.09	0.08	0.18	0.18	0.09	308,372,380,382
2631	1.6	0.10	0.08	0.74	0.17	0.08	0.07	0.09	0.08	0.18	0.18	0.09	308,372,380,382
2632	1.6	0.10	0.08	0.74	0.17	0.08	0.07	0.09	0.08	0.18	0.18	0.09	308,372,380,382
2633	1.6	0.10	0.08	0.74	0.17	0.08	0.07	0.09	0.08	0.18	0.18	0.09	308,372,380,382
2634	1.6	0.10	0.08	0.74	0.17	0.08	0.07	0.09	0.08	0.18	0.18	0.09	308,372,380,382
2635	1.6	0.10	0.08	0.74	0.17	0.08	0.07	0.09	0.08	0.18	0.18	0.09	308,372,380,382
2636	1.6	0.10	0.08	0.74	0.17	0.08	0.07	0.09	0.08	0.18	0.18	0.09	308,372,380,382
2637	1.6	0.10	0.08	0.74	0.17	0.08	0.07	0.09	0.08	0.18	0.18	0.09	308,372,380,382
2638	1.6	0.10	0.08	0.74	0.17	0.08	0.07	0.09	0.08	0.18	0.18	0.09	308,372,380,382
2639	1.6	0.10	0.08	0.74	0.17	0.08	0.07	0.09	0.08	0.18	0.18	0.09	308,372,380,382
2640	1.6	0.10	0.08	0.74	0.17	0.08	0.07	0.09	0.08	0.18	0.18	0.09	308,372,380,382
2641	1.6	0.10	0.08	0.74	0.17	0.08	0.07	0.09	0.08	0.18	0.18	0.09	308,372,380,382
2642	1.6	0.07	0.06	0.80	0.13	0.05	0.09	0.07	0.06	0.14	0.19	0.07	308,384,383,382
2643	1.6	0.07	0.06	0.80	0.13	0.05	0.09	0.07	0.06	0.14	0.19	0.07	308,384,383,382
2644	1.6	0.07	0.06	0.80	0.13	0.05	0.09	0.07	0.06	0.14	0.19	0.07	308,384,383,382
2645	1.6	0.07	0.06	0.80	0.13	0.05	0.09	0.07	0.06	0.14	0.19	0.07	308,384,383,382
2646	1.6	0.07	0.06	0.80	0.13	0.05	0.09	0.07	0.06	0.14	0.19	0.07	308,384,383,382
2647	1.6	0.07	0.06	0.80	0.13	0.05	0.09	0.07	0.06	0.14	0.19	0.07	308,384,383,382
2648	1.6	0.07	0.06	0.80	0.13	0.05	0.09	0.07	0.06	0.14	0.19	0.07	308,384,383,382
2649	1.6	0.07	0.06	0.80	0.13	0.05	0.09	0.07	0.06	0.14	0.19	0.07	308,384,383,382
2650	1.6	0.07	0.06	0.80	0.13	0.05	0.09	0.07	0.06	0.14	0.19	0.07	308,384,383,382
2651	1.6	0.07	0.06	0.80	0.13	0.05	0.09	0.07	0.06	0.14	0.19	0.07	308,384,383,382
2652	1.6	0.07	0.06	0.80	0.13	0.05	0.09	0.07	0.06	0.14	0.19	0.07	308,384,383,382
2653	1.6	0.07	0.06	0.80	0.13	0.05	0.09	0.07	0.06	0.14	0.19	0.07	308,384,383,382
2654	1.6	0.07	0.06	0.80	0.13	0.05	0.09	0.07	0.06	0.14	0.19	0.07	308,384,383,382
2655	1.6	0.07	0.06	0.80	0.13	0.05	0.09	0.07	0.06	0.14	0.19	0.07	308,384,383,382
2656	1.6	0.04	0.03	0.91	0.10	0.08	0.08	0.05	0.04	0.07	0.21	0.08	244,371,383,374
2657	1.6	0.04	0.03	0.91	0.10	0.08	0.08	0.05	0.04	0.07	0.21	0.08	244,371,383,374
2658	1.6	0.04	0.03	0.91	0.10	0.08	0.08	0.05	0.04	0.07	0.21	0.08	244,371,383,374
2659	1.6	0.04	0.03	0.91	0.10	0.08	0.08	0.05	0.04	0.07	0.21	0.08	244,371,383,374
2660	1.6	0.04	0.03	0.91	0.10	0.08	0.08	0.05	0.04	0.07	0.21	0.08	244,371,383,374
2661	1.6	0.04	0.03	0.91	0.10	0.08	0.08	0.05	0.04	0.07	0.21	0.08	244,371,383,374
2662	1.6	0.04	0.03	0.91	0.10	0.08	0.08	0.05	0.04	0.07	0.21	0.08	244,371,383,374
2663	1.6	0.04	0.03	0.91	0.10	0.08	0.08	0.05	0.04	0.07	0.21	0.08	244,371,383,374
2664	1.6	0.04	0.03	0.91	0.10	0.08	0.08	0.05	0.04	0.07	0.21	0.08	244,371,383,374
2665	1.6	0.04	0.03	0.91	0.10	0.08	0.08	0.05	0.04	0.07	0.21	0.08	244,371,383,374
2666	1.6	0.04	0.03	0.91	0.10	0.08	0.08	0.05	0.04	0.07	0.21	0.08	244,371,383,374
2667	1.6	0.04	0.03	0.91	0.10	0.08	0.08	0.05	0.04	0.07	0.21	0.08	244,371,383,374
2668	1.6	0.04	0.03	0.91	0.10	0.08	0.08	0.05	0.04	0.07	0.21	0.08	244,371,383,374
2669	1.6	0.04	0.03	0.91	0.10	0.08	0.08	0.05	0.04	0.07	0.21	0.08	244,371,383,374
5237	1.6	0.03	0.02	0.92	0.23	0.13	0.11	0.13	0.09	0.21	0.11	0.11	72,368,380,382
5472	1.6	0.03	0.02	0.92	0.23	0.13	0.11	0.13	0.09	0.21	0.11	0.11	72,368,380,382
7011	1.6	0.03	0.02	0.92	0.23	0.13	0.11	0.13	0.09	0.21	0.11	0.11	72,368,380,382
7012	1.6	0.03	0.02	0.92	0.23	0.13	0.11	0.13	0.09	0.21	0.11	0.11	72,368,380,382
7013	1.6	0.03	0.02	0.92	0.23	0.13	0.11	0.13	0.09	0.21	0.11	0.11	72,368,380,382
7014	1.6	0.03	0.02	0.92	0.23	0.13	0.11	0.13	0.09	0.21	0.11	0.11	72,368,380,382
7015	1.6	0.03	0.02	0.92	0.23	0.13	0.11	0.13	0.09	0.21	0.11	0.11	72,368,380,382
7016	1.6	0.03	0.02	0.92	0.23	0.13	0.11	0.13	0.09	0.21	0.11	0.11	72,368,380,382
7017	1.6	0.03	0.02	0.92	0.23	0.13	0.11	0.13	0.09	0.21	0.11	0.11	72,368,380,382
7018	1.6	0.03	0.02	0.92	0.23	0.13	0.11	0.13	0.09	0.21	0.11	0.11	72,368,380,382
7019	1.6	0.03	0.02	0.92	0.23	0.13	0.11	0.13	0.09	0.21	0.11	0.11	72,368,380,382
7022	1.6	0.03	0.02	0.92	0.23	0.13	0.11	0.13	0.09	0.21	0.11	0.11	72,368,380,382
7023	1.6	0.03	0.02	0.92	0.23	0.13	0.11	0.13	0.09	0.21	0.11	0.11	72,368,380,382

VALUTAZIONE DI VULNERABILITÀ SISMICA DEL MANUFATTO DI SCARICO

RAGGRUPPAMENTO TEMPORANEO D'IMPRESA:

MN-E-394-M

BOZZA DI PROGETTO DEFINITIVO

Nodo	h0/t	Ecc/t(M)	Ecc/t	Fi t	P/Ao	P/Ao(s)	P/Ap	P/Acv	Ver Mo	Ver Mo(S)	Ver Mp	Ver. V	Rif. cmb
7024	1.6	0.03	0.02	0.92	0.23	0.13	0.11	0.13	0.09	0.21	0.11	0.11	72,368,380,382
7074	1.6	0.03	0.02	0.92	0.23	0.13	0.11	0.13	0.09	0.21	0.11	0.11	72,368,380,382
7420	1.6	0.04	0.03	0.88	0.09	0.08	0.08	0.05	0.04	0.07	0.21	0.08	244,371,383,374
9330	1.6	0.03	0.02	0.92	0.23	0.13	0.11	0.13	0.09	0.21	0.11	0.11	72,368,380,382
Nodo	h0/t	Ecc/t(M)	Ecc/t	Fi t	P/Ao	P/Ao(s)	P/Ap	P/Acv	Ver Mo	Ver Mo(S)	Ver Mp	Ver. V	
	1.59	0.10	0.09	0.71	0.26	0.19	0.14	0.15	0.10	0.30	0.21	0.12	

Setto	Mat.	Spessore	Gamma non sis.	Gamma sis.	Stato
		cm			
10	Muratura Vasarone	190.0	3.00	2.00	NV L

Nodo	h0/t	Ecc/t(M)	Ecc/t	Fi t	P/Ao	P/Ao(s)	P/Ap	P/Acv	Ver Mo	Ver Mo(S)	Ver Mp	Ver. V	Rif. cmb
					N/mm2	N/mm2	N/mm2	N/mm2					
699	2.7	0.04	0.03	0.90	0.14	0.09	0.08	0.10	0.05	0.14	0.15	0.11	216,366,374,375
741	2.7	0.10	0.07	0.77	0.24	0.15	0.13	0.20	0.11	1.35	0.15	0.16	305,362,374,375
742	2.7	0.03	0.02	0.91	0.02	0.01	0.01	0.01	7.27e-03	0.12	0.36	0.01	308,362,356,371
796	2.7	0.10	0.07	0.77	0.24	0.15	0.13	0.20	0.11	1.35	0.15	0.16	305,362,374,375
797	2.7	0.10	0.07	0.77	0.23	0.15	0.13	0.20	0.11	1.32	0.15	0.16	305,362,374,375
798	2.7	0.10	0.07	0.77	0.23	0.14	0.12	0.19	0.11	1.23	0.15	0.16	305,362,374,375
799	2.7	0.10	0.07	0.77	0.22	0.14	0.12	0.18	0.10	1.15	0.15	0.15	305,362,374,375
800	2.7	0.10	0.06	0.78	0.20	0.13	0.11	0.17	0.09	0.97	0.14	0.15	305,362,374,375
801	2.7	0.10	0.06	0.79	0.19	0.12	0.10	0.16	0.09	0.88	0.14	0.14	305,362,370,375
802	2.7	0.09	0.06	0.80	0.19	0.12	0.10	0.15	0.08	0.78	0.14	0.14	305,362,370,375
803	2.7	0.09	0.06	0.81	0.18	0.11	0.10	0.14	0.08	0.68	0.14	0.14	305,362,374,375
804	2.7	0.08	0.05	0.82	0.17	0.11	0.09	0.13	0.07	0.58	0.15	0.13	305,362,374,375
805	2.7	0.07	0.05	0.84	0.16	0.10	0.09	0.13	0.07	0.48	0.15	0.13	307,362,374,375
806	2.7	0.06	0.04	0.86	0.15	0.10	0.09	0.12	0.06	0.37	0.15	0.13	308,362,374,375
807	2.7	0.05	0.03	0.88	0.15	0.09	0.08	0.11	0.06	0.25	0.15	0.12	312,362,374,375
808	2.7	0.04	0.03	0.90	0.08	0.02	0.02	0.06	0.03	0.19	0.28	0.06	216,362,360,371
809	2.7	0.04	0.04	0.87	0.03	0.02	0.01	0.02	0.01	0.19	0.36	0.02	308,362,356,371
2670	2.7	0.04	0.03	0.90	0.14	0.09	0.08	0.10	0.05	0.14	0.15	0.11	216,366,374,375
2671	2.7	0.04	0.03	0.90	0.14	0.09	0.08	0.10	0.05	0.14	0.15	0.11	216,366,374,375
2672	2.7	0.04	0.03	0.90	0.14	0.09	0.08	0.10	0.05	0.14	0.15	0.11	216,366,374,375
2673	2.7	0.04	0.03	0.90	0.14	0.09	0.08	0.10	0.05	0.14	0.15	0.11	216,366,374,375
2674	2.7	0.04	0.03	0.90	0.14	0.09	0.08	0.10	0.05	0.14	0.15	0.11	216,366,374,375
2675	2.7	0.04	0.03	0.90	0.14	0.09	0.08	0.10	0.05	0.14	0.15	0.11	216,366,374,375
2676	2.7	0.04	0.03	0.90	0.14	0.09	0.08	0.10	0.05	0.14	0.15	0.11	216,366,374,375
2677	2.7	0.04	0.03	0.90	0.14	0.09	0.08	0.10	0.05	0.14	0.15	0.11	216,366,374,375
2678	2.7	0.04	0.03	0.90	0.14	0.09	0.08	0.10	0.05	0.14	0.15	0.11	216,366,374,375
2679	2.7	0.04	0.03	0.90	0.14	0.09	0.08	0.10	0.05	0.14	0.15	0.11	216,366,374,375
2680	2.7	0.04	0.03	0.90	0.14	0.09	0.08	0.10	0.05	0.14	0.15	0.11	216,366,374,375
2681	2.7	0.04	0.03	0.90	0.14	0.09	0.08	0.10	0.05	0.14	0.15	0.11	216,366,374,375
2682	2.7	0.04	0.03	0.90	0.14	0.09	0.08	0.10	0.05	0.14	0.15	0.11	216,366,374,375
2683	2.7	0.04	0.03	0.90	0.14	0.09	0.08	0.10	0.05	0.14	0.15	0.11	216,366,374,375
2684	2.7	0.04	0.03	0.90	0.14	0.09	0.08	0.10	0.05	0.14	0.15	0.11	216,366,374,375
2685	2.7	0.10	0.07	0.77	0.24	0.15	0.13	0.20	0.11	1.35	0.15	0.16	305,362,374,375
2687	2.7	0.10	0.07	0.77	0.24	0.15	0.13	0.20	0.11	1.35	0.15	0.16	305,362,374,375
2688	2.7	0.10	0.07	0.77	0.24	0.15	0.13	0.20	0.11	1.35	0.15	0.16	305,362,374,375
2689	2.7	0.10	0.07	0.77	0.24	0.15	0.13	0.20	0.11	1.35	0.15	0.16	305,362,374,375
2690	2.7	0.10	0.07	0.77	0.24	0.15	0.13	0.20	0.11	1.35	0.15	0.16	305,362,374,375
2691	2.7	0.10	0.07	0.77	0.24	0.15	0.13	0.20	0.11	1.35	0.15	0.16	305,362,374,375
2692	2.7	0.10	0.07	0.77	0.24	0.15	0.13	0.20	0.11	1.35	0.15	0.16	305,362,374,375
2693	2.7	0.10	0.07	0.77	0.24	0.15	0.13	0.20	0.11	1.35	0.15	0.16	305,362,374,375
2694	2.7	0.10	0.07	0.77	0.24	0.15	0.13	0.20	0.11	1.35	0.15	0.16	305,362,374,375
2695	2.7	0.10	0.07	0.77	0.24	0.15	0.13	0.20	0.11	1.35	0.15	0.16	305,362,374,375
2696	2.7	0.10	0.07	0.77	0.24	0.15	0.13	0.20	0.11	1.35	0.15	0.16	305,362,374,375
2697	2.7	0.10	0.07	0.77	0.24	0.15	0.13	0.20	0.11	1.35	0.15	0.16	305,362,374,375
2698	2.7	0.10	0.07	0.77	0.24	0.15	0.13	0.20	0.11	1.35	0.15	0.16	305,362,374,375
2699	2.7	0.10	0.07	0.77	0.24	0.15	0.13	0.20	0.11	1.35	0.15	0.16	305,362,374,375

VALUTAZIONE DI VULNERABILITÀ SISMICA DEL MANUFATTO DI SCARICO

RAGGRUPPAMENTO TEMPORANEO D'IMPRESA:

MN-E-394-M

BOZZA DI PROGETTO DEFINITIVO

Nodo	h0/t	Ecc/t(M)	Ecc/t	Fi t	P/Ao	P/Ao(s)	P/Ap	P/Acv	Ver Mo	Ver Mo(S)	Ver Mp	Ver. V	Rif. cmb
2700	2.7	0.10	0.07	0.77	0.24	0.15	0.13	0.20	0.11	1.35	0.15	0.16	305,362,374,375
2701	2.7	0.10	0.07	0.77	0.24	0.15	0.13	0.20	0.11	1.35	0.15	0.16	305,362,374,375
2702	2.7	0.10	0.07	0.77	0.23	0.15	0.13	0.20	0.11	1.32	0.15	0.16	305,362,374,375
2703	2.7	0.10	0.07	0.77	0.23	0.14	0.12	0.19	0.11	1.23	0.15	0.16	305,362,374,375
2704	2.7	0.10	0.07	0.77	0.22	0.14	0.12	0.18	0.10	1.15	0.15	0.15	305,362,374,375
2705	2.7	0.10	0.06	0.78	0.20	0.13	0.11	0.17	0.09	0.97	0.14	0.15	305,362,374,375
2706	2.7	0.10	0.06	0.79	0.19	0.12	0.10	0.16	0.09	0.88	0.14	0.14	305,362,370,375
2707	2.7	0.09	0.06	0.80	0.19	0.12	0.10	0.15	0.08	0.78	0.14	0.14	305,362,370,375
2708	2.7	0.09	0.06	0.81	0.18	0.11	0.10	0.14	0.08	0.68	0.14	0.14	305,362,374,375
2709	2.7	0.08	0.05	0.82	0.17	0.11	0.09	0.13	0.07	0.58	0.15	0.13	305,362,374,375
2710	2.7	0.07	0.05	0.84	0.16	0.10	0.09	0.13	0.07	0.48	0.15	0.13	307,362,374,375
2711	2.7	0.06	0.04	0.86	0.15	0.10	0.09	0.12	0.06	0.37	0.15	0.13	308,362,374,375
2712	2.7	0.05	0.03	0.88	0.15	0.09	0.08	0.11	0.06	0.25	0.15	0.12	312,362,374,375
2713	2.7	0.04	0.03	0.90	0.08	0.02	0.02	0.06	0.03	0.19	0.28	0.06	216,362,360,371
2714	2.7	0.04	0.04	0.87	0.03	0.02	0.02	0.02	0.01	0.19	0.39	0.02	308,362,360,371
2720	2.7	0.03	0.02	0.91	0.02	0.01	0.01	0.01	8.00e-03	0.12	0.39	0.01	308,362,360,371
2721	2.7	0.03	0.02	0.91	0.02	0.01	0.01	0.01	7.27e-03	0.12	0.36	0.01	308,362,356,371
2722	2.7	0.03	0.02	0.91	0.02	0.01	0.01	0.01	7.27e-03	0.12	0.36	0.01	308,362,356,371
2723	2.7	0.03	0.02	0.91	0.02	0.01	0.01	0.01	7.27e-03	0.12	0.36	0.01	308,362,356,371
2724	2.7	0.03	0.02	0.91	0.02	0.01	0.01	0.01	7.27e-03	0.12	0.36	0.01	308,362,356,371
2725	2.7	0.03	0.02	0.91	0.02	0.01	0.01	0.01	7.27e-03	0.12	0.36	0.01	308,362,356,371
2726	2.7	0.03	0.02	0.91	0.02	0.01	0.01	0.01	7.27e-03	0.12	0.36	0.01	308,362,356,371
2727	2.7	0.03	0.02	0.91	0.02	0.01	0.01	0.01	7.27e-03	0.12	0.36	0.01	308,362,356,371
2728	2.7	0.03	0.02	0.91	0.02	0.01	0.01	0.01	7.27e-03	0.12	0.36	0.01	308,362,356,371
2729	2.7	0.10	0.07	0.77	0.24	0.15	0.13	0.20	0.11	1.35	0.15	0.16	305,362,374,375
2730	2.7	0.10	0.07	0.77	0.24	0.15	0.13	0.20	0.11	1.35	0.15	0.16	305,362,374,375
2731	2.7	0.10	0.07	0.77	0.24	0.15	0.13	0.20	0.11	1.35	0.15	0.16	305,362,374,375
2732	2.7	0.10	0.07	0.77	0.24	0.15	0.13	0.20	0.11	1.35	0.15	0.16	305,362,374,375
2733	2.7	0.10	0.07	0.77	0.24	0.15	0.13	0.20	0.11	1.35	0.15	0.16	305,362,374,375
2734	2.7	0.10	0.07	0.77	0.24	0.15	0.13	0.20	0.11	1.35	0.15	0.16	305,362,374,375
2735	2.7	0.10	0.07	0.77	0.24	0.15	0.13	0.20	0.11	1.35	0.15	0.16	305,362,374,375
2736	2.7	0.10	0.07	0.77	0.24	0.15	0.13	0.20	0.11	1.35	0.15	0.16	305,362,374,375
2737	2.7	0.10	0.07	0.77	0.24	0.15	0.13	0.20	0.11	1.35	0.15	0.16	305,362,374,375
2738	2.7	0.10	0.07	0.77	0.24	0.15	0.13	0.20	0.11	1.35	0.15	0.16	305,362,374,375
2739	2.7	0.10	0.07	0.77	0.24	0.15	0.13	0.20	0.11	1.35	0.15	0.16	305,362,374,375
2740	2.7	0.10	0.07	0.77	0.24	0.15	0.13	0.20	0.11	1.35	0.15	0.16	305,362,374,375
2741	2.7	0.10	0.07	0.77	0.24	0.15	0.13	0.20	0.11	1.35	0.15	0.16	305,362,374,375
2742	2.7	0.10	0.07	0.77	0.24	0.15	0.13	0.20	0.11	1.35	0.15	0.16	305,362,374,375
2743	2.7	0.10	0.07	0.77	0.23	0.15	0.13	0.20	0.11	1.32	0.15	0.16	305,362,374,375
2744	2.7	0.10	0.07	0.77	0.23	0.15	0.13	0.20	0.11	1.32	0.15	0.16	305,362,374,375
2745	2.7	0.10	0.07	0.77	0.23	0.15	0.13	0.20	0.11	1.32	0.15	0.16	305,362,374,375
2746	2.7	0.10	0.07	0.77	0.23	0.15	0.13	0.20	0.11	1.32	0.15	0.16	305,362,374,375
2747	2.7	0.10	0.07	0.77	0.23	0.15	0.13	0.20	0.11	1.32	0.15	0.16	305,362,374,375
2748	2.7	0.10	0.07	0.77	0.23	0.15	0.13	0.20	0.11	1.32	0.15	0.16	305,362,374,375
2749	2.7	0.10	0.07	0.77	0.23	0.15	0.13	0.20	0.11	1.32	0.15	0.16	305,362,374,375
2750	2.7	0.10	0.07	0.77	0.23	0.15	0.13	0.20	0.11	1.32	0.15	0.16	305,362,374,375
2751	2.7	0.10	0.07	0.77	0.23	0.15	0.13	0.20	0.11	1.32	0.15	0.16	305,362,374,375
2752	2.7	0.10	0.07	0.77	0.23	0.15	0.13	0.20	0.11	1.32	0.15	0.16	305,362,374,375
2753	2.7	0.10	0.07	0.77	0.23	0.15	0.13	0.20	0.11	1.32	0.15	0.16	305,362,374,375
2754	2.7	0.10	0.07	0.77	0.23	0.15	0.13	0.20	0.11	1.32	0.15	0.16	305,362,374,375
2755	2.7	0.10	0.07	0.77	0.23	0.15	0.13	0.20	0.11	1.32	0.15	0.16	305,362,374,375
2756	2.7	0.10	0.07	0.77	0.23	0.15	0.13	0.20	0.11	1.32	0.15	0.16	305,362,374,375
2757	2.7	0.10	0.07	0.77	0.23	0.14	0.12	0.19	0.11	1.23	0.15	0.16	305,362,374,375
2758	2.7	0.10	0.07	0.77	0.23	0.14	0.12	0.19	0.11	1.23	0.15	0.16	305,362,374,375
2759	2.7	0.10	0.07	0.77	0.23	0.14	0.12	0.19	0.11	1.23	0.15	0.16	305,362,374,375
2760	2.7	0.10	0.07	0.77	0.23	0.14	0.12	0.19	0.11	1.23	0.15	0.16	305,362,374,375
2761	2.7	0.10	0.07	0.77	0.23	0.14	0.12	0.19	0.11	1.23	0.15	0.16	305,362,374,375
2762	2.7	0.10	0.07	0.77	0.23	0.14	0.12	0.19	0.11	1.23	0.15	0.16	305,362,374,375
2763	2.7	0.10	0.07	0.77	0.23	0.14	0.12	0.19	0.11	1.23	0.15	0.16	305,362,374,375
2764	2.7	0.10	0.07	0.77	0.23	0.14	0.12	0.19	0.11	1.23	0.15	0.16	305,362,374,375
2765	2.7	0.10	0.07	0.77	0.23	0.14	0.12	0.19	0.11	1.23	0.15	0.16	305,362,374,375
2766	2.7	0.10	0.07	0.77	0.23	0.14	0.12	0.19	0.11	1.23	0.15	0.16	305,362,374,375
2767	2.7	0.10	0.07	0.77	0.23	0.14	0.12	0.19	0.11	1.23	0.15	0.16	305,362,374,375
2768	2.7	0.10	0.07	0.77	0.23	0.14	0.12	0.19	0.11	1.23	0.15	0.16	305,362,374,375
2769	2.7	0.10	0.07	0.77	0.23	0.14	0.12	0.19	0.11	1.23	0.15	0.16	305,362,374,375

VALUTAZIONE DI VULNERABILITÀ SISMICA DEL MANUFATTO DI SCARICO

RAGGRUPPAMENTO TEMPORANEO D'IMPRESA:



CAPOGRUPPO



MANDANTE



MANDANTE



MANDANTE

MN-E-394-M

BOZZA DI PROGETTO DEFINITIVO

Nodo	h0/t	Ecc/t(M)	Ecc/t	Fi t	P/Ao	P/Ao(s)	P/Ap	P/Acv	Ver Mo	Ver Mo(S)	Ver Mp	Ver. V	Rif. cmb
2770	2.7	0.10	0.07	0.77	0.23	0.14	0.12	0.19	0.11	1.23	0.15	0.16	305,362,374,375
2771	2.7	0.10	0.07	0.77	0.22	0.14	0.12	0.18	0.10	1.15	0.15	0.15	305,362,374,375
2772	2.7	0.10	0.07	0.77	0.22	0.14	0.12	0.18	0.10	1.15	0.15	0.15	305,362,374,375
2773	2.7	0.10	0.07	0.77	0.22	0.14	0.12	0.18	0.10	1.15	0.15	0.15	305,362,374,375
2774	2.7	0.10	0.07	0.77	0.22	0.14	0.12	0.18	0.10	1.15	0.15	0.15	305,362,374,375
2775	2.7	0.10	0.07	0.77	0.22	0.14	0.12	0.18	0.10	1.15	0.15	0.15	305,362,374,375
2776	2.7	0.10	0.07	0.77	0.22	0.14	0.12	0.18	0.10	1.15	0.15	0.15	305,362,374,375
2777	2.7	0.10	0.07	0.77	0.22	0.14	0.12	0.18	0.10	1.15	0.15	0.15	305,362,374,375
2778	2.7	0.10	0.07	0.77	0.22	0.14	0.12	0.18	0.10	1.15	0.15	0.15	305,362,374,375
2779	2.7	0.10	0.07	0.77	0.22	0.14	0.12	0.18	0.10	1.15	0.15	0.15	305,362,374,375
2780	2.7	0.10	0.07	0.77	0.22	0.14	0.12	0.18	0.10	1.15	0.15	0.15	305,362,374,375
2781	2.7	0.10	0.07	0.77	0.22	0.14	0.12	0.18	0.10	1.15	0.15	0.15	305,362,374,375
2782	2.7	0.10	0.07	0.77	0.22	0.14	0.12	0.18	0.10	1.15	0.15	0.15	305,362,374,375
2783	2.7	0.10	0.07	0.77	0.22	0.14	0.12	0.18	0.10	1.15	0.15	0.15	305,362,374,375
2784	2.7	0.10	0.07	0.77	0.22	0.14	0.12	0.18	0.10	1.15	0.15	0.15	305,362,374,375
2785	2.7	0.10	0.06	0.78	0.20	0.13	0.11	0.17	0.09	0.97	0.14	0.15	305,362,374,375
2786	2.7	0.10	0.06	0.78	0.20	0.13	0.11	0.17	0.09	0.97	0.14	0.15	305,362,374,375
2787	2.7	0.10	0.06	0.78	0.20	0.13	0.11	0.17	0.09	0.97	0.14	0.15	305,362,374,375
2788	2.7	0.10	0.06	0.78	0.20	0.13	0.11	0.17	0.09	0.97	0.14	0.15	305,362,374,375
2789	2.7	0.10	0.06	0.78	0.20	0.13	0.11	0.17	0.09	0.97	0.14	0.15	305,362,374,375
2790	2.7	0.10	0.06	0.78	0.20	0.13	0.11	0.17	0.09	0.97	0.14	0.15	305,362,374,375
2791	2.7	0.10	0.06	0.78	0.20	0.13	0.11	0.17	0.09	0.97	0.14	0.15	305,362,374,375
2792	2.7	0.10	0.06	0.78	0.20	0.13	0.11	0.17	0.09	0.97	0.14	0.15	305,362,374,375
2793	2.7	0.10	0.06	0.78	0.20	0.13	0.11	0.17	0.09	0.97	0.14	0.15	305,362,374,375
2794	2.7	0.10	0.06	0.78	0.20	0.13	0.11	0.17	0.09	0.97	0.14	0.15	305,362,374,375
2795	2.7	0.10	0.06	0.78	0.20	0.13	0.11	0.17	0.09	0.97	0.14	0.15	305,362,374,375
2796	2.7	0.10	0.06	0.78	0.20	0.13	0.11	0.17	0.09	0.97	0.14	0.15	305,362,374,375
2797	2.7	0.10	0.06	0.78	0.20	0.13	0.11	0.17	0.09	0.97	0.14	0.15	305,362,374,375
2798	2.7	0.10	0.06	0.78	0.20	0.13	0.11	0.17	0.09	0.97	0.14	0.15	305,362,374,375
2799	2.7	0.10	0.06	0.79	0.19	0.12	0.10	0.16	0.09	0.88	0.14	0.14	305,362,370,375
2800	2.7	0.10	0.06	0.79	0.19	0.12	0.10	0.16	0.09	0.88	0.14	0.14	305,362,370,375
2801	2.7	0.10	0.06	0.79	0.19	0.12	0.10	0.16	0.09	0.88	0.14	0.14	305,362,370,375
2802	2.7	0.10	0.06	0.79	0.19	0.12	0.10	0.16	0.09	0.88	0.14	0.14	305,362,370,375
2803	2.7	0.10	0.06	0.79	0.19	0.12	0.10	0.16	0.09	0.88	0.14	0.14	305,362,370,375
2804	2.7	0.10	0.06	0.79	0.19	0.12	0.10	0.16	0.09	0.88	0.14	0.14	305,362,370,375
2805	2.7	0.10	0.06	0.79	0.19	0.12	0.10	0.16	0.09	0.88	0.14	0.14	305,362,370,375
2806	2.7	0.10	0.06	0.79	0.19	0.12	0.10	0.16	0.09	0.88	0.14	0.14	305,362,370,375
2807	2.7	0.10	0.06	0.79	0.19	0.12	0.10	0.16	0.09	0.88	0.14	0.14	305,362,370,375
2808	2.7	0.10	0.06	0.79	0.19	0.12	0.10	0.16	0.09	0.88	0.14	0.14	305,362,370,375
2809	2.7	0.10	0.06	0.79	0.19	0.12	0.10	0.16	0.09	0.88	0.14	0.14	305,362,370,375
2810	2.7	0.10	0.06	0.79	0.19	0.12	0.10	0.16	0.09	0.88	0.14	0.14	305,362,370,375
2811	2.7	0.10	0.06	0.79	0.19	0.12	0.10	0.16	0.09	0.88	0.14	0.14	305,362,370,375
2812	2.7	0.10	0.06	0.79	0.19	0.12	0.10	0.16	0.09	0.88	0.14	0.14	305,362,370,375
2813	2.7	0.09	0.06	0.80	0.19	0.12	0.10	0.15	0.08	0.78	0.14	0.14	305,362,370,375
2814	2.7	0.09	0.06	0.80	0.19	0.12	0.10	0.15	0.08	0.78	0.14	0.14	305,362,370,375
2815	2.7	0.09	0.06	0.80	0.19	0.12	0.10	0.15	0.08	0.78	0.14	0.14	305,362,370,375
2816	2.7	0.09	0.06	0.80	0.19	0.12	0.10	0.15	0.08	0.78	0.14	0.14	305,362,370,375
2817	2.7	0.09	0.06	0.80	0.19	0.12	0.10	0.15	0.08	0.78	0.14	0.14	305,362,370,375
2818	2.7	0.09	0.06	0.80	0.19	0.12	0.10	0.15	0.08	0.78	0.14	0.14	305,362,370,375
2819	2.7	0.09	0.06	0.80	0.19	0.12	0.10	0.15	0.08	0.78	0.14	0.14	305,362,370,375
2820	2.7	0.09	0.06	0.80	0.19	0.12	0.10	0.15	0.08	0.78	0.14	0.14	305,362,370,375
2821	2.7	0.09	0.06	0.80	0.19	0.12	0.10	0.15	0.08	0.78	0.14	0.14	305,362,370,375
2822	2.7	0.09	0.06	0.80	0.19	0.12	0.10	0.15	0.08	0.78	0.14	0.14	305,362,370,375
2823	2.7	0.09	0.06	0.80	0.19	0.12	0.10	0.15	0.08	0.78	0.14	0.14	305,362,370,375
2824	2.7	0.09	0.06	0.80	0.19	0.12	0.10	0.15	0.08	0.78	0.14	0.14	305,362,370,375
2825	2.7	0.09	0.06	0.80	0.19	0.12	0.10	0.15	0.08	0.78	0.14	0.14	305,362,370,375
2826	2.7	0.09	0.06	0.80	0.19	0.12	0.10	0.15	0.08	0.78	0.14	0.14	305,362,370,375
2827	2.7	0.09	0.06	0.81	0.18	0.11	0.10	0.14	0.08	0.68	0.14	0.14	305,362,374,375
2828	2.7	0.09	0.06	0.81	0.18	0.11	0.10	0.14	0.08	0.68	0.14	0.14	305,362,374,375
2829	2.7	0.09	0.06	0.81	0.18	0.11	0.10	0.14	0.08	0.68	0.14	0.14	305,362,374,375
2830	2.7	0.09	0.06	0.81	0.18	0.11	0.10	0.14	0.08	0.68	0.14	0.14	305,362,374,375
2831	2.7	0.09	0.06	0.81	0.18	0.11	0.10	0.14	0.08	0.68	0.14	0.14	305,362,374,375
2832	2.7	0.09	0.06	0.81	0.18	0.11	0.10	0.14	0.08	0.68	0.14	0.14	305,362,374,375
2833	2.7	0.09	0.06	0.81	0.18	0.11	0.10	0.14	0.08	0.68	0.14	0.14	305,362,374,375
2834	2.7	0.09	0.06	0.81	0.18	0.11	0.10	0.14	0.08	0.68	0.14	0.14	305,362,374,375

VALUTAZIONE DI VULNERABILITÀ SISMICA DEL MANUFATTO DI SCARICO

RAGGRUPPAMENTO TEMPORANEO D'IMPRESA:

MN-E-394-M

BOZZA DI PROGETTO DEFINITIVO

Nodo	h0/t	Ecc/t(M)	Ecc/t	Fi t	P/Ao	P/Ao(s)	P/Ap	P/Acv	Ver Mo	Ver Mo(S)	Ver Mp	Ver. V	Rif. cmb
2835	2.7	0.09	0.06	0.81	0.18	0.11	0.10	0.14	0.08	0.68	0.14	0.14	305,362,374,375
2836	2.7	0.09	0.06	0.81	0.18	0.11	0.10	0.14	0.08	0.68	0.14	0.14	305,362,374,375
2837	2.7	0.09	0.06	0.81	0.18	0.11	0.10	0.14	0.08	0.68	0.14	0.14	305,362,374,375
2838	2.7	0.09	0.06	0.81	0.18	0.11	0.10	0.14	0.08	0.68	0.14	0.14	305,362,374,375
2839	2.7	0.09	0.06	0.81	0.18	0.11	0.10	0.14	0.08	0.68	0.14	0.14	305,362,374,375
2840	2.7	0.09	0.06	0.81	0.18	0.11	0.10	0.14	0.08	0.68	0.14	0.14	305,362,374,375
2841	2.7	0.08	0.05	0.82	0.17	0.11	0.09	0.13	0.07	0.58	0.15	0.13	305,362,374,375
2842	2.7	0.08	0.05	0.82	0.17	0.11	0.09	0.13	0.07	0.58	0.15	0.13	305,362,374,375
2843	2.7	0.08	0.05	0.82	0.17	0.11	0.09	0.13	0.07	0.58	0.15	0.13	305,362,374,375
2844	2.7	0.08	0.05	0.82	0.17	0.11	0.09	0.13	0.07	0.58	0.15	0.13	305,362,374,375
2845	2.7	0.08	0.05	0.82	0.17	0.11	0.09	0.13	0.07	0.58	0.15	0.13	305,362,374,375
2846	2.7	0.08	0.05	0.82	0.17	0.11	0.09	0.13	0.07	0.58	0.15	0.13	305,362,374,375
2847	2.7	0.08	0.05	0.82	0.17	0.11	0.09	0.13	0.07	0.58	0.15	0.13	305,362,374,375
2848	2.7	0.08	0.05	0.82	0.17	0.11	0.09	0.13	0.07	0.58	0.15	0.13	305,362,374,375
2849	2.7	0.08	0.05	0.82	0.17	0.11	0.09	0.13	0.07	0.58	0.15	0.13	305,362,374,375
2850	2.7	0.08	0.05	0.82	0.17	0.11	0.09	0.13	0.07	0.58	0.15	0.13	305,362,374,375
2851	2.7	0.08	0.05	0.82	0.17	0.11	0.09	0.13	0.07	0.58	0.15	0.13	305,362,374,375
2852	2.7	0.08	0.05	0.82	0.17	0.11	0.09	0.13	0.07	0.58	0.15	0.13	305,362,374,375
2853	2.7	0.08	0.05	0.82	0.17	0.11	0.09	0.13	0.07	0.58	0.15	0.13	305,362,374,375
2854	2.7	0.08	0.05	0.82	0.17	0.11	0.09	0.13	0.07	0.58	0.15	0.13	305,362,374,375
2855	2.7	0.07	0.05	0.84	0.16	0.10	0.09	0.13	0.07	0.48	0.15	0.13	307,362,374,375
2856	2.7	0.07	0.05	0.84	0.16	0.10	0.09	0.13	0.07	0.48	0.15	0.13	307,362,374,375
2857	2.7	0.07	0.05	0.84	0.16	0.10	0.09	0.13	0.07	0.48	0.15	0.13	307,362,374,375
2858	2.7	0.07	0.05	0.84	0.16	0.10	0.09	0.13	0.07	0.48	0.15	0.13	307,362,374,375
2859	2.7	0.07	0.05	0.84	0.16	0.10	0.09	0.13	0.07	0.48	0.15	0.13	307,362,374,375
2860	2.7	0.07	0.05	0.84	0.16	0.10	0.09	0.13	0.07	0.48	0.15	0.13	307,362,374,375
2861	2.7	0.07	0.05	0.84	0.16	0.10	0.09	0.13	0.07	0.48	0.15	0.13	307,362,374,375
2862	2.7	0.07	0.05	0.84	0.16	0.10	0.09	0.13	0.07	0.48	0.15	0.13	307,362,374,375
2863	2.7	0.07	0.05	0.84	0.16	0.10	0.09	0.13	0.07	0.48	0.15	0.13	307,362,374,375
2864	2.7	0.07	0.05	0.84	0.16	0.10	0.09	0.13	0.07	0.48	0.15	0.13	307,362,374,375
2865	2.7	0.07	0.05	0.84	0.16	0.10	0.09	0.13	0.07	0.48	0.15	0.13	307,362,374,375
2866	2.7	0.07	0.05	0.84	0.16	0.10	0.09	0.13	0.07	0.48	0.15	0.13	307,362,374,375
2867	2.7	0.07	0.05	0.84	0.16	0.10	0.09	0.13	0.07	0.48	0.15	0.13	307,362,374,375
2868	2.7	0.07	0.05	0.84	0.16	0.10	0.09	0.13	0.07	0.48	0.15	0.13	307,362,374,375
2869	2.7	0.06	0.04	0.86	0.15	0.10	0.09	0.12	0.06	0.37	0.15	0.13	308,362,374,375
2870	2.7	0.06	0.04	0.86	0.15	0.10	0.09	0.12	0.06	0.37	0.15	0.13	308,362,374,375
2871	2.7	0.06	0.04	0.86	0.15	0.10	0.09	0.12	0.06	0.37	0.15	0.13	308,362,374,375
2872	2.7	0.06	0.04	0.86	0.15	0.10	0.09	0.12	0.06	0.37	0.15	0.13	308,362,374,375
2873	2.7	0.06	0.04	0.86	0.15	0.10	0.09	0.12	0.06	0.37	0.15	0.13	308,362,374,375
2874	2.7	0.06	0.04	0.86	0.15	0.10	0.09	0.12	0.06	0.37	0.15	0.13	308,362,374,375
2875	2.7	0.06	0.04	0.86	0.15	0.10	0.09	0.12	0.06	0.37	0.15	0.13	308,362,374,375
2876	2.7	0.06	0.04	0.86	0.15	0.10	0.09	0.12	0.06	0.37	0.15	0.13	308,362,374,375
2877	2.7	0.06	0.04	0.86	0.15	0.10	0.09	0.12	0.06	0.37	0.15	0.13	308,362,374,375
2878	2.7	0.06	0.04	0.86	0.15	0.10	0.09	0.12	0.06	0.37	0.15	0.13	308,362,374,375
2879	2.7	0.06	0.04	0.86	0.15	0.10	0.09	0.12	0.06	0.37	0.15	0.13	308,362,374,375
2880	2.7	0.06	0.04	0.86	0.15	0.10	0.09	0.12	0.06	0.37	0.15	0.13	308,362,374,375
2881	2.7	0.06	0.04	0.86	0.15	0.10	0.09	0.12	0.06	0.37	0.15	0.13	308,362,374,375
2882	2.7	0.06	0.04	0.86	0.15	0.10	0.09	0.12	0.06	0.37	0.15	0.13	308,362,374,375
2883	2.7	0.05	0.03	0.88	0.15	0.09	0.08	0.11	0.06	0.25	0.15	0.12	312,362,374,375
2884	2.7	0.05	0.03	0.88	0.15	0.09	0.08	0.11	0.06	0.25	0.15	0.12	312,362,374,375
2885	2.7	0.05	0.03	0.88	0.15	0.09	0.08	0.11	0.06	0.25	0.15	0.12	312,362,374,375
2886	2.7	0.05	0.03	0.88	0.15	0.09	0.08	0.11	0.06	0.25	0.15	0.12	312,362,374,375
2887	2.7	0.05	0.03	0.88	0.15	0.09	0.08	0.11	0.06	0.25	0.15	0.12	312,362,374,375
2888	2.7	0.05	0.03	0.88	0.15	0.09	0.08	0.11	0.06	0.25	0.15	0.12	312,362,374,375
2889	2.7	0.05	0.03	0.88	0.15	0.09	0.08	0.11	0.06	0.25	0.15	0.12	312,362,374,375
2890	2.7	0.05	0.03	0.88	0.15	0.09	0.08	0.11	0.06	0.25	0.15	0.12	312,362,374,375
2891	2.7	0.05	0.03	0.88	0.15	0.09	0.08	0.11	0.06	0.25	0.15	0.12	312,362,374,375
2892	2.7	0.05	0.03	0.88	0.15	0.09	0.08	0.11	0.06	0.25	0.15	0.12	312,362,374,375
2893	2.7	0.05	0.03	0.88	0.15	0.09	0.08	0.11	0.06	0.25	0.15	0.12	312,362,374,375
2894	2.7	0.05	0.03	0.88	0.15	0.09	0.08	0.11	0.06	0.25	0.15	0.12	312,362,374,375
2895	2.7	0.05	0.03	0.88	0.15	0.09	0.08	0.11	0.06	0.25	0.15	0.12	312,362,374,375
2896	2.7	0.05	0.03	0.88	0.15	0.09	0.08	0.11	0.06	0.25	0.15	0.12	312,362,374,375
2897	2.7	0.04	0.03	0.90	0.08	0.02	0.02	0.06	0.03	0.19	0.28	0.06	216,362,360,371
2898	2.7	0.04	0.03	0.90	0.08	0.02	0.02	0.06	0.03	0.19	0.28	0.06	216,362,360,371
2899	2.7	0.04	0.03	0.90	0.08	0.02	0.02	0.06	0.03	0.19	0.28	0.06	216,362,360,371

VALUTAZIONE DI VULNERABILITÀ SISMICA DEL MANUFATTO DI SCARICO

RAGGRUPPAMENTO TEMPORANEO D'IMPRESA:



CAPOGRUPPO



MANDANTE



MANDANTE



MANDANTE

PAG. 367/435

MN-E-394-M

BOZZA DI PROGETTO DEFINITIVO

Nodo	h0/t	Ecc/t(M)	Ecc/t	Fi t	P/Ao	P/Ao(s)	P/Ap	P/Acv	Ver Mo	Ver Mo(S)	Ver Mp	Ver. V	Rif. cmb
2900	2.7	0.04	0.03	0.90	0.08	0.02	0.02	0.06	0.03	0.19	0.28	0.06	216,362,360,371
2901	2.7	0.04	0.03	0.90	0.08	0.02	0.02	0.06	0.03	0.19	0.28	0.06	216,362,360,371
2902	2.7	0.04	0.03	0.90	0.08	0.02	0.02	0.06	0.03	0.19	0.28	0.06	216,362,360,371
2903	2.7	0.04	0.03	0.90	0.08	0.02	0.02	0.06	0.03	0.19	0.28	0.06	216,362,360,371
2904	2.7	0.04	0.03	0.90	0.08	0.02	0.02	0.06	0.03	0.19	0.28	0.06	216,362,360,371
2905	2.7	0.04	0.03	0.90	0.08	0.02	0.02	0.06	0.03	0.19	0.28	0.06	216,362,360,371
2906	2.7	0.04	0.03	0.90	0.08	0.02	0.02	0.06	0.03	0.19	0.28	0.06	216,362,360,371
2907	2.7	0.04	0.03	0.90	0.08	0.02	0.02	0.06	0.03	0.19	0.28	0.06	216,362,360,371
2908	2.7	0.04	0.03	0.90	0.08	0.02	0.02	0.06	0.03	0.19	0.28	0.06	216,362,360,371
2909	2.7	0.04	0.03	0.90	0.08	0.02	0.02	0.06	0.03	0.19	0.28	0.06	216,362,360,371
2910	2.7	0.04	0.03	0.90	0.08	0.02	0.02	0.06	0.03	0.19	0.28	0.06	216,362,360,371
2911	2.7	0.04	0.04	0.87	0.03	0.02	0.02	0.02	0.01	0.19	0.39	0.02	308,362,360,371
2912	2.7	0.04	0.04	0.87	0.03	0.02	0.02	0.02	0.01	0.19	0.39	0.02	308,362,360,371
2913	2.7	0.04	0.04	0.87	0.03	0.02	0.02	0.02	0.01	0.19	0.39	0.02	308,362,360,371
2914	2.7	0.04	0.04	0.87	0.03	0.02	0.02	0.02	0.01	0.19	0.39	0.02	308,362,360,371
2915	2.7	0.04	0.04	0.87	0.03	0.02	0.02	0.02	0.01	0.19	0.39	0.02	308,362,360,371
2916	2.7	0.04	0.04	0.87	0.03	0.02	0.01	0.02	0.01	0.19	0.39	0.02	308,362,360,371
2917	2.7	0.04	0.04	0.87	0.03	0.02	0.01	0.02	0.01	0.19	0.36	0.02	308,362,356,371
2918	2.7	0.04	0.04	0.87	0.03	0.02	0.01	0.02	0.01	0.19	0.36	0.02	308,362,356,371
2919	2.7	0.04	0.04	0.87	0.03	0.02	0.01	0.02	0.01	0.19	0.36	0.02	308,362,356,371
2920	2.7	0.04	0.04	0.87	0.03	0.02	0.01	0.02	0.01	0.19	0.36	0.02	308,362,356,371
2921	2.7	0.04	0.04	0.87	0.03	0.02	0.01	0.02	0.01	0.19	0.36	0.02	308,362,356,371
2922	2.7	0.04	0.04	0.87	0.03	0.02	0.01	0.02	0.01	0.19	0.36	0.02	308,362,356,371
2923	2.7	0.04	0.04	0.87	0.03	0.02	0.01	0.02	0.01	0.19	0.36	0.02	308,362,356,371
2924	2.7	0.04	0.04	0.87	0.03	0.02	0.01	0.02	0.01	0.19	0.36	0.02	308,362,356,371
5086	2.7	0.03	0.02	0.91	0.02	0.02	0.02	0.02	8.59e-03	0.08	0.39	0.01	308,362,360,371
5090	2.7	0.03	0.02	0.91	0.02	0.02	0.02	0.02	8.59e-03	0.08	0.39	0.01	308,362,360,371
5094	2.7	0.03	0.02	0.91	0.02	0.02	0.02	0.02	8.59e-03	0.08	0.39	0.01	308,362,360,371
5102	2.7	0.03	0.02	0.91	0.02	0.02	0.02	0.02	8.59e-03	0.08	0.39	0.01	308,362,360,371
5140	2.7	0.03	0.02	0.91	0.02	0.02	0.02	0.02	8.59e-03	0.08	0.39	0.01	308,362,360,371
5144	2.7	0.03	0.02	0.91	0.02	0.01	0.02	0.02	8.59e-03	0.10	0.39	0.01	308,362,360,371
5508	2.7	0.10	0.07	0.78	0.21	0.13	0.12	0.17	0.10	1.06	0.14	0.15	305,362,374,375
5602	2.7	0.10	0.07	0.78	0.21	0.13	0.12	0.17	0.10	1.06	0.14	0.15	305,362,374,375
5603	2.7	0.10	0.07	0.78	0.21	0.13	0.12	0.17	0.10	1.06	0.14	0.15	305,362,374,375
5604	2.7	0.10	0.07	0.78	0.21	0.13	0.12	0.17	0.10	1.06	0.14	0.15	305,362,374,375
5605	2.7	0.10	0.07	0.78	0.21	0.13	0.12	0.17	0.10	1.06	0.14	0.15	305,362,374,375
5606	2.7	0.10	0.07	0.78	0.21	0.13	0.12	0.17	0.10	1.06	0.14	0.15	305,362,374,375
5607	2.7	0.10	0.07	0.78	0.21	0.13	0.12	0.17	0.10	1.06	0.14	0.15	305,362,374,375
5608	2.7	0.10	0.07	0.78	0.21	0.13	0.12	0.17	0.10	1.06	0.14	0.15	305,362,374,375
5609	2.7	0.10	0.07	0.78	0.21	0.13	0.12	0.17	0.10	1.06	0.14	0.15	305,362,374,375
5610	2.7	0.10	0.07	0.78	0.21	0.13	0.12	0.17	0.10	1.06	0.14	0.15	305,362,374,375
5611	2.7	0.10	0.07	0.78	0.21	0.13	0.12	0.17	0.10	1.06	0.14	0.15	305,362,374,375
5612	2.7	0.10	0.07	0.78	0.21	0.13	0.12	0.17	0.10	1.06	0.14	0.15	305,362,374,375
5613	2.7	0.10	0.07	0.78	0.21	0.13	0.12	0.17	0.10	1.06	0.14	0.15	305,362,374,375
5632	2.7	0.10	0.07	0.78	0.21	0.13	0.12	0.17	0.10	1.06	0.14	0.15	305,362,374,375
5633	2.7	0.10	0.07	0.78	0.21	0.13	0.12	0.17	0.10	1.06	0.14	0.15	305,362,374,375
5634	2.7	0.10	0.07	0.78	0.21	0.13	0.12	0.17	0.10	1.06	0.14	0.15	305,362,374,375
Nodo	h0/t	Ecc/t(M)	Ecc/t	Fi t	P/Ao	P/Ao(s)	P/Ap	P/Acv	Ver Mo	Ver Mo(S)	Ver Mp	Ver. V	
	2.68	0.10	0.07	0.77	0.24	0.15	0.13	0.20	0.11	1.35	0.39	0.16	

Setto	Mat.	Spessore	Gamma non sis.	Gamma sis.	Stato
		cm			
11	Muratura Vasarone	350.0	3.00	2.00	ok L

Nodo	h0/t	Ecc/t(M)	Ecc/t	Fi t	P/Ao	P/Ao(s)	P/Ap	P/Acv	Ver Mo	Ver Mo(S)	Ver Mp	Ver. V	Rif. cmb
					N/mm2	N/mm2	N/mm2	N/mm2					
1396	1.5	0.03	0.01	0.96	0.09	0.03	0.02	0.09	0.03	0.21	0.19	0.15	68,369,108,216
1439	1.5	0.02	0.01	0.96	0.01	7.34e-03	7.51e-03	7.39e-03	4.51e-03	0.25	0.30	0.03	65,374,362,370
1502	1.5	0.03	0.02	0.94	0.11	0.07	0.07	0.07	0.04	0.09	0.02	0.13	213,373,373,373

VALUTAZIONE DI VULNERABILITÀ SISMICA DEL MANUFATTO DI SCARICO

RAGGRUPPAMENTO TEMPORANEO D'IMPRESA:

MN-E-394-M

BOZZA DI PROGETTO DEFINITIVO

Nodo	h0/t	Ecc/t(M)	Ecc/t	Fi t	P/Ao	P/Ao(s)	P/Ap	P/Acv	Ver Mo	Ver Mo(S)	Ver Mp	Ver. V	Rif. cmb
1503	1.5	0.02	0.01	0.95	0.10	0.06	0.06	0.10	0.04	0.10	0.05	0.15	213,369,374,216
1504	1.5	0.02	0.01	0.95	0.10	0.05	0.06	0.10	0.04	0.13	0.13	0.15	213,369,374,216
1505	1.5	0.03	0.01	0.95	0.05	9.24e-03	0.01	0.02	0.02	0.41	0.31	0.06	308,376,362,68
1506	1.5	0.03	0.02	0.93	0.02	9.24e-03	0.01	0.02	6.60e-03	0.41	0.31	0.06	165,376,362,68
2925	1.5	0.03	0.01	0.96	0.09	0.03	0.02	0.09	0.03	0.21	0.19	0.15	68,369,108,216
2926	1.5	9.23e-03	8.91e-03	0.96	0.20	0.14	0.16	0.16	0.07	6.01e-03	0.12	0.20	69,373,363,364
2927	1.5	0.02	0.01	0.96	0.01	7.34e-03	7.51e-03	7.39e-03	4.51e-03	0.25	0.30	0.03	65,374,362,370
2931	1.5	0.01	8.91e-03	0.96	0.20	0.13	0.16	0.16	0.07	0.01	0.12	0.20	69,373,363,364
2932	1.5	0.01	0.01	0.96	0.19	0.12	0.11	0.14	0.07	0.03	0.06	0.17	69,373,362,376
2933	1.5	0.02	0.01	0.95	0.18	0.12	0.11	0.13	0.07	0.03	0.03	0.16	69,373,362,376
2934	1.5	0.02	0.01	0.95	0.17	0.11	0.10	0.12	0.06	0.04	0.03	0.15	69,373,366,376
2935	1.5	0.02	0.02	0.93	0.15	0.09	0.09	0.11	0.06	0.06	0.03	0.14	309,373,362,376
2936	1.5	0.03	0.02	0.93	0.14	0.09	0.09	0.10	0.05	0.06	0.03	0.13	309,373,361,376
2937	1.5	0.03	0.02	0.92	0.13	0.08	0.08	0.08	0.05	0.07	0.02	0.13	309,373,361,373
2938	1.5	0.03	0.02	0.92	0.12	0.08	0.08	0.08	0.05	0.08	0.02	0.13	309,373,373,373
2939	1.5	0.03	0.02	0.94	0.12	0.07	0.08	0.08	0.05	0.09	0.02	0.13	213,373,373,373
2940	1.5	0.03	0.02	0.94	0.11	0.07	0.07	0.07	0.04	0.09	0.02	0.13	213,373,373,373
2941	1.5	0.02	0.01	0.95	0.10	0.06	0.06	0.10	0.04	0.10	0.05	0.15	213,369,374,216
2942	1.5	0.02	0.01	0.95	0.10	0.05	0.06	0.10	0.04	0.13	0.13	0.15	213,369,374,216
2943	1.5	0.03	0.01	0.95	0.05	9.24e-03	0.01	0.02	0.02	0.41	0.31	0.06	308,376,362,68
2944	1.5	0.03	0.02	0.93	0.02	9.24e-03	0.01	0.02	6.60e-03	0.41	0.31	0.06	165,376,362,68
7051	1.5	0.02	0.01	0.95	0.16	0.10	0.10	0.11	0.06	0.05	0.03	0.15	69,373,366,376
8805	1.5	0.02	0.01	0.95	0.16	0.10	0.10	0.11	0.06	0.05	0.03	0.15	69,373,366,376
8865	1.5	9.23e-03	8.91e-03	0.96	0.20	0.14	0.16	0.16	0.07	6.01e-03	0.12	0.20	69,373,363,364
8866	1.5	0.01	8.91e-03	0.96	0.20	0.13	0.16	0.16	0.07	0.01	0.12	0.20	69,373,363,364
8944	1.5	0.01	0.01	0.96	0.19	0.12	0.11	0.14	0.07	0.03	0.06	0.17	69,373,362,376
8984	1.5	0.02	0.01	0.95	0.18	0.12	0.11	0.13	0.07	0.03	0.03	0.16	69,373,362,376
9024	1.5	0.02	0.01	0.95	0.17	0.11	0.10	0.12	0.06	0.04	0.03	0.15	69,373,366,376
9064	1.5	0.02	0.02	0.93	0.15	0.09	0.09	0.11	0.06	0.06	0.03	0.14	309,373,361,376
9104	1.5	0.03	0.02	0.93	0.14	0.09	0.09	0.10	0.05	0.06	0.03	0.13	309,373,361,376
9144	1.5	0.03	0.02	0.92	0.13	0.08	0.08	0.08	0.05	0.07	0.02	0.13	309,373,361,373
9184	1.5	0.03	0.02	0.92	0.12	0.08	0.08	0.08	0.05	0.08	0.02	0.13	309,373,373,373
9224	1.5	0.03	0.02	0.94	0.12	0.07	0.08	0.08	0.05	0.09	0.02	0.13	213,373,373,373
Nodo	h0/t	Ecc/t(M)	Ecc/t	Fi t	P/Ao	P/Ao(s)	P/Ap	P/Acv	Ver Mo	Ver Mo(S)	Ver Mp	Ver. V	
				0.92									
	1.46	0.03	0.02		0.20	0.14	0.16	0.16	0.07	0.41	0.31	0.20	

Setto	Mat.	Spessore	Gamma non sis.	Gamma sis.	Stato
		cm			
12	Muratura Vasarone	350.0	3.00	2.00	ok L

Nodo	h0/t	Ecc/t(M)	Ecc/t	Fi t	P/Ao	P/Ao(s)	P/Ap	P/Acv	Ver Mo	Ver Mo(S)	Ver Mp	Ver. V	Rif. cmb
					N/mm2	N/mm2	N/mm2	N/mm2					
2945	1.5	0.09	0.06	0.80	0.17	0.09	0.08	0.08	0.08	0.23	0.14	0.15	72,364,148,381
2946	1.5	0.09	0.06	0.80	0.17	0.09	0.08	0.08	0.08	0.23	0.14	0.15	72,364,148,381
2947	1.5	0.09	0.06	0.80	0.17	0.09	0.08	0.08	0.08	0.23	0.14	0.15	72,364,148,381
2948	1.5	0.09	0.06	0.80	0.17	0.09	0.08	0.08	0.08	0.23	0.14	0.15	72,364,148,381
2949	1.5	0.09	0.06	0.80	0.17	0.09	0.08	0.08	0.08	0.23	0.14	0.15	72,364,148,381
2950	1.5	0.09	0.06	0.80	0.17	0.09	0.08	0.08	0.08	0.23	0.14	0.15	72,364,148,381
2951	1.5	0.09	0.06	0.80	0.17	0.09	0.08	0.08	0.08	0.23	0.14	0.15	72,364,148,381
2952	1.5	0.09	0.06	0.80	0.17	0.09	0.08	0.08	0.08	0.23	0.14	0.15	72,364,148,381
2953	1.5	0.09	0.06	0.80	0.17	0.09	0.08	0.08	0.08	0.23	0.14	0.15	72,364,148,381
2954	1.5	0.09	0.06	0.80	0.17	0.09	0.08	0.08	0.08	0.23	0.14	0.15	72,364,148,381
2955	1.5	0.09	0.06	0.80	0.17	0.09	0.08	0.08	0.08	0.23	0.14	0.15	72,364,148,381
2956	1.5	0.09	0.06	0.80	0.17	0.09	0.08	0.08	0.08	0.23	0.14	0.15	72,364,148,381
2957	1.5	0.09	0.06	0.80	0.17	0.09	0.08	0.08	0.08	0.23	0.14	0.15	72,364,148,381
2958	1.5	0.09	0.06	0.80	0.17	0.09	0.08	0.08	0.08	0.23	0.14	0.15	72,364,148,381
2959	1.5	0.09	0.06	0.80	0.17	0.09	0.08	0.08	0.08	0.23	0.14	0.15	72,364,148,381
2960	1.5	0.09	0.06	0.80	0.17	0.09	0.08	0.08	0.08	0.23	0.14	0.15	72,364,148,381
2961	1.5	0.09	0.06	0.80	0.17	0.09	0.08	0.08	0.08	0.23	0.14	0.15	72,364,148,381

VALUTAZIONE DI VULNERABILITÀ SISMICA DEL MANUFATTO DI SCARICO

RAGGRUPPAMENTO TEMPORANEO D'IMPRESA:

MN-E-394-M

BOZZA DI PROGETTO DEFINITIVO

Nodo	h0/t	Ecc/t(M)	Ecc/t	Fi t	P/Ao	P/Ao(s)	P/Ap	P/Acv	Ver Mo	Ver Mo(S)	Ver Mp	Ver. V	Rif. cmb
2962	1.5	0.09	0.06	0.80	0.17	0.09	0.08	0.08	0.08	0.23	0.14	0.15	72,364,148,381
2963	1.5	0.10	0.07	0.76	0.23	0.13	0.13	0.13	0.11	0.44	0.11	0.16	68,361,381,381
2964	1.5	0.09	0.06	0.80	0.17	0.09	0.08	0.08	0.08	0.23	0.14	0.15	72,364,148,381
2965	1.5	0.09	0.06	0.80	0.17	0.09	0.08	0.08	0.08	0.23	0.14	0.15	72,364,148,381
2966	1.5	0.09	0.06	0.80	0.17	0.09	0.08	0.08	0.08	0.23	0.14	0.15	72,364,148,381
2967	1.5	0.09	0.06	0.80	0.17	0.09	0.08	0.08	0.08	0.23	0.14	0.15	72,364,148,381
2968	1.5	0.09	0.06	0.80	0.17	0.09	0.08	0.08	0.08	0.23	0.14	0.15	72,364,148,381
2969	1.5	0.09	0.06	0.80	0.17	0.09	0.08	0.08	0.08	0.23	0.14	0.15	72,364,148,381
2970	1.5	0.11	0.07	0.77	0.16	0.09	0.07	0.08	0.08	0.22	0.15	0.15	72,356,148,381
2971	1.5	0.11	0.07	0.77	0.16	0.09	0.07	0.08	0.08	0.22	0.15	0.15	72,356,148,381
2972	1.5	0.11	0.07	0.77	0.16	0.09	0.07	0.08	0.08	0.22	0.15	0.15	72,356,148,381
2973	1.5	0.11	0.07	0.77	0.16	0.09	0.07	0.08	0.08	0.22	0.15	0.15	72,356,148,381
2974	1.5	0.11	0.07	0.77	0.16	0.09	0.07	0.08	0.08	0.22	0.15	0.15	72,356,148,381
2975	1.5	0.11	0.07	0.77	0.16	0.09	0.07	0.08	0.08	0.22	0.15	0.15	72,356,148,381
2976	1.5	0.11	0.07	0.77	0.16	0.09	0.07	0.08	0.08	0.22	0.15	0.15	72,356,148,381
2977	1.5	0.11	0.07	0.77	0.16	0.09	0.07	0.08	0.08	0.22	0.15	0.15	72,356,148,381
2978	1.5	0.11	0.07	0.77	0.16	0.09	0.07	0.08	0.08	0.22	0.15	0.15	72,356,148,381
2979	1.5	0.11	0.07	0.77	0.16	0.09	0.07	0.08	0.08	0.22	0.15	0.15	72,356,148,381
2980	1.5	0.11	0.07	0.77	0.16	0.09	0.07	0.08	0.08	0.22	0.15	0.15	72,356,148,381
2981	1.5	0.11	0.07	0.77	0.16	0.09	0.07	0.08	0.08	0.22	0.15	0.15	72,356,148,381
2982	1.5	0.11	0.07	0.77	0.16	0.09	0.07	0.08	0.08	0.22	0.15	0.15	72,356,148,381
2983	1.5	0.11	0.07	0.77	0.16	0.09	0.07	0.08	0.08	0.22	0.15	0.15	72,356,148,381
2984	1.5	0.11	0.07	0.77	0.16	0.09	0.07	0.08	0.08	0.22	0.15	0.15	72,356,148,381
2985	1.5	0.11	0.07	0.77	0.16	0.09	0.07	0.08	0.08	0.22	0.15	0.15	72,356,148,381
2986	1.5	0.11	0.07	0.77	0.16	0.09	0.07	0.08	0.08	0.22	0.15	0.15	72,356,148,381
2987	1.5	0.11	0.07	0.77	0.16	0.09	0.07	0.08	0.08	0.22	0.15	0.15	72,356,148,381
2988	1.5	0.11	0.07	0.77	0.16	0.09	0.07	0.08	0.08	0.22	0.15	0.15	72,356,148,381
2989	1.5	0.11	0.07	0.77	0.16	0.09	0.07	0.08	0.08	0.22	0.15	0.15	72,356,148,381
2990	1.5	0.11	0.07	0.77	0.16	0.09	0.07	0.08	0.08	0.22	0.15	0.15	72,356,148,381
2991	1.5	0.11	0.07	0.77	0.16	0.09	0.07	0.08	0.08	0.22	0.15	0.15	72,356,148,381
2992	1.5	0.11	0.07	0.77	0.16	0.09	0.07	0.08	0.08	0.22	0.15	0.15	72,356,148,381
2993	1.5	0.11	0.07	0.77	0.16	0.09	0.07	0.08	0.08	0.22	0.15	0.15	72,356,148,381
2994	1.5	0.11	0.07	0.77	0.16	0.09	0.07	0.08	0.08	0.22	0.15	0.15	72,356,148,381
2995	1.5	0.11	0.07	0.77	0.16	0.09	0.07	0.08	0.08	0.22	0.15	0.15	72,356,148,381
2996	1.5	0.11	0.07	0.77	0.16	0.09	0.07	0.08	0.08	0.22	0.15	0.15	72,356,148,381
2997	1.5	0.11	0.07	0.77	0.16	0.09	0.07	0.08	0.08	0.22	0.15	0.15	72,356,148,381
2998	1.5	0.11	0.07	0.77	0.16	0.09	0.07	0.08	0.08	0.22	0.15	0.15	72,356,148,381
2999	1.5	0.11	0.07	0.77	0.16	0.09	0.07	0.08	0.08	0.22	0.15	0.15	72,356,148,381
3000	1.5	0.11	0.07	0.77	0.16	0.09	0.07	0.08	0.08	0.22	0.15	0.15	72,356,148,381
3001	1.5	0.11	0.07	0.77	0.16	0.09	0.07	0.08	0.08	0.22	0.15	0.15	72,356,148,381
3002	1.5	0.11	0.07	0.77	0.16	0.09	0.07	0.08	0.08	0.22	0.15	0.15	72,356,148,381
3003	1.5	0.11	0.07	0.77	0.16	0.09	0.07	0.08	0.08	0.22	0.15	0.15	72,356,148,381
3004	1.5	0.11	0.07	0.77	0.16	0.09	0.07	0.08	0.08	0.22	0.15	0.15	72,356,148,381
3005	1.5	0.11	0.07	0.77	0.16	0.09	0.07	0.08	0.08	0.22	0.15	0.15	72,356,148,381
3006	1.5	0.11	0.07	0.77	0.16	0.09	0.07	0.08	0.08	0.22	0.15	0.15	72,356,148,381
3007	1.5	0.11	0.07	0.77	0.16	0.09	0.07	0.08	0.08	0.22	0.15	0.15	72,356,148,381
3008	1.5	0.11	0.07	0.77	0.16	0.09	0.07	0.08	0.08	0.22	0.15	0.15	72,356,148,381
3009	1.5	0.13	0.09	0.73	0.15	0.08	0.07	0.07	0.08	0.20	0.17	0.14	72,359,148,381
3010	1.5	0.13	0.09	0.73	0.15	0.08	0.07	0.07	0.08	0.20	0.17	0.14	72,359,148,381
3011	1.5	0.13	0.09	0.73	0.15	0.08	0.07	0.07	0.08	0.20	0.17	0.14	72,359,148,381
3012	1.5	0.13	0.09	0.73	0.15	0.08	0.07	0.07	0.08	0.20	0.17	0.14	72,359,148,381
3013	1.5	0.13	0.09	0.73	0.15	0.08	0.07	0.07	0.08	0.20	0.17	0.14	72,359,148,381
3014	1.5	0.13	0.09	0.73	0.15	0.08	0.07	0.07	0.08	0.20	0.17	0.14	72,359,148,381
3015	1.5	0.13	0.09	0.73	0.15	0.08	0.07	0.07	0.08	0.20	0.17	0.14	72,359,148,381
3016	1.5	0.13	0.09	0.73	0.15	0.08	0.07	0.07	0.08	0.20	0.17	0.14	72,359,148,381
3017	1.5	0.13	0.09	0.73	0.15	0.08	0.07	0.07	0.08	0.20	0.17	0.14	72,359,148,381
3018	1.5	0.13	0.09	0.73	0.15	0.08	0.07	0.07	0.08	0.20	0.17	0.14	72,359,148,381
3019	1.5	0.13	0.09	0.73	0.15	0.08	0.07	0.07	0.08	0.20	0.17	0.14	72,359,148,381
3020	1.5	0.13	0.09	0.73	0.15	0.08	0.07	0.07	0.08	0.20	0.17	0.14	72,359,148,381
3021	1.5	0.13	0.09	0.73	0.15	0.08	0.07	0.07	0.08	0.20	0.17	0.14	72,359,148,381
3022	1.5	0.13	0.09	0.73	0.15	0.08	0.07	0.07	0.08	0.20	0.17	0.14	72,359,148,381
3023	1.5	0.13	0.09	0.73	0.15	0.08	0.07	0.07	0.08	0.20	0.17	0.14	72,359,148,381
3024	1.5	0.13	0.09	0.73	0.15	0.08	0.07	0.07	0.08	0.20	0.17	0.14	72,359,148,381
3025	1.5	0.13	0.09	0.73	0.15	0.08	0.07	0.07	0.08	0.20	0.17	0.14	72,359,148,381
3026	1.5	0.13	0.09	0.73	0.15	0.08	0.07	0.07	0.08	0.20	0.17	0.14	72,359,148,381

VALUTAZIONE DI VULNERABILITÀ SISMICA DEL MANUFATTO DI SCARICO

RAGGRUPPAMENTO TEMPORANEO D'IMPRESA:



CAPOGRUPPO



MANDANTE



MANDANTE



MANDANTE

MN-E-394-M

BOZZA DI PROGETTO DEFINITIVO

Nodo	h0/t	Ecc/t(M)	Ecc/t	Fi t	P/Ao	P/Ao(s)	P/Ap	P/Acv	Ver Mo	Ver Mo(S)	Ver Mp	Ver. V	Rif. cmb
3027	1.5	0.13	0.09	0.73	0.15	0.08	0.07	0.07	0.08	0.20	0.17	0.14	72,359,148,381
3028	1.5	0.13	0.09	0.73	0.15	0.08	0.07	0.07	0.08	0.20	0.17	0.14	72,359,148,381
3029	1.5	0.13	0.09	0.73	0.15	0.08	0.07	0.07	0.08	0.20	0.17	0.14	72,359,148,381
3030	1.5	0.13	0.09	0.73	0.15	0.08	0.07	0.07	0.08	0.20	0.17	0.14	72,359,148,381
3031	1.5	0.13	0.09	0.73	0.15	0.08	0.07	0.07	0.08	0.20	0.17	0.14	72,359,148,381
3032	1.5	0.13	0.09	0.73	0.15	0.08	0.07	0.07	0.08	0.20	0.17	0.14	72,359,148,381
3033	1.5	0.13	0.09	0.73	0.15	0.08	0.07	0.07	0.08	0.20	0.17	0.14	72,359,148,381
3034	1.5	0.13	0.09	0.73	0.15	0.08	0.07	0.07	0.08	0.20	0.17	0.14	72,359,148,381
3035	1.5	0.13	0.09	0.73	0.15	0.08	0.07	0.07	0.08	0.20	0.17	0.14	72,359,148,381
3036	1.5	0.13	0.09	0.73	0.15	0.08	0.07	0.07	0.08	0.20	0.17	0.14	72,359,148,381
3037	1.5	0.13	0.09	0.73	0.15	0.08	0.07	0.07	0.08	0.20	0.17	0.14	72,359,148,381
3038	1.5	0.13	0.09	0.73	0.15	0.08	0.07	0.07	0.08	0.20	0.17	0.14	72,359,148,381
3039	1.5	0.13	0.09	0.73	0.15	0.08	0.07	0.07	0.08	0.20	0.17	0.14	72,359,148,381
3040	1.5	0.13	0.09	0.73	0.15	0.08	0.07	0.07	0.08	0.20	0.17	0.14	72,359,148,381
3041	1.5	0.13	0.09	0.73	0.15	0.08	0.07	0.07	0.08	0.20	0.17	0.14	72,359,148,381
3042	1.5	0.13	0.09	0.73	0.15	0.08	0.07	0.07	0.08	0.20	0.17	0.14	72,359,148,381
3043	1.5	0.13	0.09	0.73	0.15	0.08	0.07	0.07	0.08	0.20	0.17	0.14	72,359,148,381
3044	1.5	0.13	0.09	0.73	0.15	0.08	0.07	0.07	0.08	0.20	0.17	0.14	72,359,148,381
3045	1.5	0.13	0.09	0.73	0.15	0.08	0.07	0.07	0.08	0.20	0.17	0.14	72,359,148,381
3046	1.5	0.13	0.09	0.73	0.15	0.08	0.07	0.07	0.08	0.20	0.17	0.14	72,359,148,381
3047	1.5	0.13	0.09	0.73	0.15	0.08	0.07	0.07	0.08	0.20	0.17	0.14	72,359,148,381
3048	1.5	0.15	0.13	0.65	0.14	0.06	0.06	0.07	0.08	0.19	0.19	0.13	72,353,148,381
3049	1.5	0.15	0.13	0.65	0.14	0.06	0.06	0.07	0.08	0.19	0.19	0.13	72,353,148,381
3050	1.5	0.15	0.13	0.65	0.14	0.06	0.06	0.07	0.08	0.19	0.19	0.13	72,353,148,381
3051	1.5	0.15	0.13	0.65	0.14	0.06	0.06	0.07	0.08	0.19	0.19	0.13	72,353,148,381
3052	1.5	0.15	0.13	0.65	0.14	0.06	0.06	0.07	0.08	0.19	0.19	0.13	72,353,148,381
3053	1.5	0.15	0.13	0.65	0.14	0.06	0.06	0.07	0.08	0.19	0.19	0.13	72,353,148,381
3054	1.5	0.15	0.13	0.65	0.14	0.06	0.06	0.07	0.08	0.19	0.19	0.13	72,353,148,381
3055	1.5	0.15	0.13	0.65	0.14	0.06	0.06	0.07	0.08	0.19	0.19	0.13	72,353,148,381
3056	1.5	0.15	0.13	0.65	0.14	0.06	0.06	0.07	0.08	0.19	0.19	0.13	72,353,148,381
3057	1.5	0.15	0.13	0.65	0.14	0.06	0.06	0.07	0.08	0.19	0.19	0.13	72,353,148,381
3058	1.5	0.15	0.13	0.65	0.14	0.06	0.06	0.07	0.08	0.19	0.19	0.13	72,353,148,381
3059	1.5	0.15	0.13	0.65	0.14	0.06	0.06	0.07	0.08	0.19	0.19	0.13	72,353,148,381
3060	1.5	0.15	0.13	0.65	0.14	0.06	0.06	0.07	0.08	0.19	0.19	0.13	72,353,148,381
3061	1.5	0.15	0.13	0.65	0.14	0.06	0.06	0.07	0.08	0.19	0.19	0.13	72,353,148,381
3062	1.5	0.15	0.13	0.65	0.14	0.06	0.06	0.07	0.08	0.19	0.19	0.13	72,353,148,381
3063	1.5	0.15	0.13	0.65	0.14	0.06	0.06	0.07	0.08	0.19	0.19	0.13	72,353,148,381
3064	1.5	0.15	0.13	0.65	0.14	0.06	0.06	0.07	0.08	0.19	0.19	0.13	72,353,148,381
3065	1.5	0.15	0.13	0.65	0.14	0.06	0.06	0.07	0.08	0.19	0.19	0.13	72,353,148,381
3066	1.5	0.15	0.13	0.65	0.14	0.06	0.06	0.07	0.08	0.19	0.19	0.13	72,353,148,381
3067	1.5	0.15	0.13	0.65	0.14	0.06	0.06	0.07	0.08	0.19	0.19	0.13	72,353,148,381
3068	1.5	0.15	0.13	0.65	0.14	0.06	0.06	0.07	0.08	0.19	0.19	0.13	72,353,148,381
3069	1.5	0.15	0.13	0.65	0.14	0.06	0.06	0.07	0.08	0.19	0.19	0.13	72,353,148,381
3070	1.5	0.15	0.13	0.65	0.14	0.06	0.06	0.07	0.08	0.19	0.19	0.13	72,353,148,381
3071	1.5	0.15	0.13	0.65	0.14	0.06	0.06	0.07	0.08	0.19	0.19	0.13	72,353,148,381
3072	1.5	0.15	0.13	0.65	0.14	0.06	0.06	0.07	0.08	0.19	0.19	0.13	72,353,148,381
3073	1.5	0.15	0.13	0.65	0.14	0.06	0.06	0.07	0.08	0.19	0.19	0.13	72,353,148,381
3074	1.5	0.15	0.13	0.65	0.14	0.06	0.06	0.07	0.08	0.19	0.19	0.13	72,353,148,381
3075	1.5	0.15	0.13	0.65	0.14	0.06	0.06	0.07	0.08	0.19	0.19	0.13	72,353,148,381
3076	1.5	0.15	0.13	0.65	0.14	0.06	0.06	0.07	0.08	0.19	0.19	0.13	72,353,148,381
3077	1.5	0.15	0.13	0.65	0.14	0.06	0.06	0.07	0.08	0.19	0.19	0.13	72,353,148,381
3078	1.5	0.15	0.13	0.65	0.14	0.06	0.06	0.07	0.08	0.19	0.19	0.13	72,353,148,381
3079	1.5	0.15	0.13	0.65	0.14	0.06	0.06	0.07	0.08	0.19	0.19	0.13	72,353,148,381
3080	1.5	0.15	0.13	0.65	0.14	0.06	0.06	0.07	0.08	0.19	0.19	0.13	72,353,148,381
3081	1.5	0.15	0.13	0.65	0.14	0.06	0.06	0.07	0.08	0.19	0.19	0.13	72,353,148,381
3082	1.5	0.15	0.13	0.65	0.14	0.06	0.06	0.07	0.08	0.19	0.19	0.13	72,353,148,381
3083	1.5	0.15	0.13	0.65	0.14	0.06	0.06	0.07	0.08	0.19	0.19	0.13	72,353,148,381
3084	1.5	0.15	0.13	0.65	0.14	0.06	0.06	0.07	0.08	0.19	0.19	0.13	72,353,148,381
3085	1.5	0.15	0.13	0.65	0.14	0.06	0.06	0.07	0.08	0.19	0.19	0.13	72,353,148,381
3086	1.5	0.15	0.13	0.65	0.14	0.06	0.06	0.07	0.08	0.19	0.19	0.13	72,353,148,381
3087	1.5	0.18	0.15	0.61	0.13	0.05	0.06	0.06	0.08	0.21	0.21	0.13	72,353,148,381
3088	1.5	0.18	0.15	0.61	0.13	0.05	0.06	0.06	0.08	0.21	0.21	0.13	72,353,148,381
3089	1.5	0.18	0.15	0.61	0.13	0.05	0.06	0.06	0.08	0.21	0.21	0.13	72,353,148,381
3090	1.5	0.18	0.15	0.61	0.13	0.05	0.06	0.06	0.08	0.21	0.21	0.13	72,353,148,381
3091	1.5	0.18	0.15	0.61	0.13	0.05	0.06	0.06	0.08	0.21	0.21	0.13	72,353,148,381

VALUTAZIONE DI VULNERABILITÀ SISMICA DEL MANUFATTO DI SCARICO

RAGGRUPPAMENTO TEMPORANEO D'IMPRESA:

MN-E-394-M

BOZZA DI PROGETTO DEFINITIVO

Nodo	h0/t	Ecc/t(M)	Ecc/t	Fi t	P/Ao	P/Ao(s)	P/Ap	P/Acv	Ver Mo	Ver Mo(S)	Ver Mp	Ver. V	Rif. cmb
3092	1.5	0.18	0.15	0.61	0.13	0.05	0.06	0.06	0.08	0.21	0.21	0.13	72,353,148,381
3093	1.5	0.18	0.15	0.61	0.13	0.05	0.06	0.06	0.08	0.21	0.21	0.13	72,353,148,381
3094	1.5	0.18	0.15	0.61	0.13	0.05	0.06	0.06	0.08	0.21	0.21	0.13	72,353,148,381
3095	1.5	0.18	0.15	0.61	0.13	0.05	0.06	0.06	0.08	0.21	0.21	0.13	72,353,148,381
3096	1.5	0.18	0.15	0.61	0.13	0.05	0.06	0.06	0.08	0.21	0.21	0.13	72,353,148,381
3097	1.5	0.18	0.15	0.61	0.13	0.05	0.06	0.06	0.08	0.21	0.21	0.13	72,353,148,381
3098	1.5	0.18	0.15	0.61	0.13	0.05	0.06	0.06	0.08	0.21	0.21	0.13	72,353,148,381
3099	1.5	0.18	0.15	0.61	0.13	0.05	0.06	0.06	0.08	0.21	0.21	0.13	72,353,148,381
3100	1.5	0.18	0.15	0.61	0.13	0.05	0.06	0.06	0.08	0.21	0.21	0.13	72,353,148,381
3101	1.5	0.18	0.15	0.61	0.13	0.05	0.06	0.06	0.08	0.21	0.21	0.13	72,353,148,381
3102	1.5	0.18	0.15	0.61	0.13	0.05	0.06	0.06	0.08	0.21	0.21	0.13	72,353,148,381
3103	1.5	0.18	0.15	0.61	0.13	0.05	0.06	0.06	0.08	0.21	0.21	0.13	72,353,148,381
3104	1.5	0.18	0.15	0.61	0.13	0.05	0.06	0.06	0.08	0.21	0.21	0.13	72,353,148,381
3105	1.5	0.18	0.15	0.61	0.13	0.05	0.06	0.06	0.08	0.21	0.21	0.13	72,353,148,381
3106	1.5	0.18	0.15	0.61	0.13	0.05	0.06	0.06	0.08	0.21	0.21	0.13	72,353,148,381
3107	1.5	0.18	0.15	0.61	0.13	0.05	0.06	0.06	0.08	0.21	0.21	0.13	72,353,148,381
3108	1.5	0.18	0.15	0.61	0.13	0.05	0.06	0.06	0.08	0.21	0.21	0.13	72,353,148,381
3109	1.5	0.18	0.15	0.61	0.13	0.05	0.06	0.06	0.08	0.21	0.21	0.13	72,353,148,381
3110	1.5	0.18	0.15	0.61	0.13	0.05	0.06	0.06	0.08	0.21	0.21	0.13	72,353,148,381
3111	1.5	0.18	0.15	0.61	0.13	0.05	0.06	0.06	0.08	0.21	0.21	0.13	72,353,148,381
3112	1.5	0.18	0.15	0.61	0.13	0.05	0.06	0.06	0.08	0.21	0.21	0.13	72,353,148,381
3113	1.5	0.18	0.15	0.61	0.13	0.05	0.06	0.06	0.08	0.21	0.21	0.13	72,353,148,381
3114	1.5	0.18	0.15	0.61	0.13	0.05	0.06	0.06	0.08	0.21	0.21	0.13	72,353,148,381
3115	1.5	0.18	0.15	0.61	0.13	0.05	0.06	0.06	0.08	0.21	0.21	0.13	72,353,148,381
3116	1.5	0.18	0.15	0.61	0.13	0.05	0.06	0.06	0.08	0.21	0.21	0.13	72,353,148,381
3117	1.5	0.18	0.15	0.61	0.13	0.05	0.06	0.06	0.08	0.21	0.21	0.13	72,353,148,381
3118	1.5	0.18	0.15	0.61	0.13	0.05	0.06	0.06	0.08	0.21	0.21	0.13	72,353,148,381
3119	1.5	0.18	0.15	0.61	0.13	0.05	0.06	0.06	0.08	0.21	0.21	0.13	72,353,148,381
3120	1.5	0.18	0.15	0.61	0.13	0.05	0.06	0.06	0.08	0.21	0.21	0.13	72,353,148,381
3121	1.5	0.18	0.15	0.61	0.13	0.05	0.06	0.06	0.08	0.21	0.21	0.13	72,353,148,381
3122	1.5	0.18	0.15	0.61	0.13	0.05	0.06	0.06	0.08	0.21	0.21	0.13	72,353,148,381
3123	1.5	0.18	0.15	0.61	0.13	0.05	0.06	0.06	0.08	0.21	0.21	0.13	72,353,148,381
3124	1.5	0.18	0.15	0.61	0.13	0.05	0.06	0.06	0.08	0.21	0.21	0.13	72,353,148,381
3125	1.5	0.18	0.15	0.61	0.13	0.05	0.06	0.06	0.08	0.21	0.21	0.13	72,353,148,381
3126	1.5	0.26	0.23	0.47	0.11	0.04	0.04	0.05	0.09	0.30	0.30	0.10	72,358,148,381
3127	1.5	0.26	0.23	0.47	0.11	0.04	0.04	0.05	0.09	0.30	0.30	0.10	72,358,148,381
3128	1.5	0.26	0.23	0.47	0.11	0.04	0.04	0.05	0.09	0.30	0.30	0.10	72,358,148,381
3129	1.5	0.26	0.23	0.47	0.11	0.04	0.04	0.05	0.09	0.30	0.30	0.10	72,358,148,381
3130	1.5	0.26	0.23	0.47	0.11	0.04	0.04	0.05	0.09	0.30	0.30	0.10	72,358,148,381
3131	1.5	0.26	0.23	0.47	0.11	0.04	0.04	0.05	0.09	0.30	0.30	0.10	72,358,148,381
3132	1.5	0.26	0.23	0.47	0.11	0.04	0.04	0.05	0.09	0.30	0.30	0.10	72,358,148,381
3133	1.5	0.26	0.23	0.47	0.11	0.04	0.04	0.05	0.09	0.30	0.30	0.10	72,358,148,381
3134	1.5	0.26	0.23	0.47	0.11	0.04	0.04	0.05	0.09	0.30	0.30	0.10	72,358,148,381
3135	1.5	0.26	0.23	0.47	0.11	0.04	0.04	0.05	0.09	0.30	0.30	0.10	72,358,148,381
3136	1.5	0.26	0.23	0.47	0.11	0.04	0.04	0.05	0.09	0.30	0.30	0.10	72,358,148,381
3137	1.5	0.26	0.23	0.47	0.11	0.04	0.04	0.05	0.09	0.30	0.30	0.10	72,358,148,381
3138	1.5	0.26	0.23	0.47	0.11	0.04	0.04	0.05	0.09	0.30	0.30	0.10	72,358,148,381
3139	1.5	0.26	0.23	0.47	0.11	0.04	0.04	0.05	0.09	0.30	0.30	0.10	72,358,148,381
3140	1.5	0.26	0.23	0.47	0.11	0.04	0.04	0.05	0.09	0.30	0.30	0.10	72,358,148,381
3141	1.5	0.26	0.23	0.47	0.11	0.04	0.04	0.05	0.09	0.30	0.30	0.10	72,358,148,381
3142	1.5	0.26	0.23	0.47	0.11	0.04	0.04	0.05	0.09	0.30	0.30	0.10	72,358,148,381
3143	1.5	0.26	0.23	0.47	0.11	0.04	0.04	0.05	0.09	0.30	0.30	0.10	72,358,148,381
3144	1.5	0.26	0.23	0.47	0.11	0.04	0.04	0.05	0.09	0.30	0.30	0.10	72,358,148,381
3145	1.5	0.26	0.23	0.47	0.11	0.04	0.04	0.05	0.09	0.30	0.30	0.10	72,358,148,381
3146	1.5	0.26	0.23	0.47	0.11	0.04	0.04	0.05	0.09	0.30	0.30	0.10	72,358,148,381
3147	1.5	0.26	0.23	0.47	0.11	0.04	0.04	0.05	0.09	0.30	0.30	0.10	72,358,148,381
3148	1.5	0.26	0.23	0.47	0.11	0.04	0.04	0.05	0.09	0.30	0.30	0.10	72,358,148,381
3149	1.5	0.26	0.23	0.47	0.11	0.04	0.04	0.05	0.09	0.30	0.30	0.10	72,358,148,381
3150	1.5	0.26	0.23	0.47	0.11	0.04	0.04	0.05	0.09	0.30	0.30	0.10	72,358,148,381
3151	1.5	0.26	0.23	0.47	0.11	0.04	0.04	0.05	0.09	0.30	0.30	0.10	72,358,148,381
3152	1.5	0.26	0.23	0.47	0.11	0.04	0.04	0.05	0.09	0.30	0.30	0.10	72,358,148,381
3153	1.5	0.26	0.23	0.47	0.11	0.04	0.04	0.05	0.09	0.30	0.30	0.10	72,358,148,381
3154	1.5	0.26	0.23	0.47	0.11	0.04	0.04	0.05	0.09	0.30	0.30	0.10	72,358,148,381
3155	1.5	0.26	0.23	0.47	0.11	0.04	0.04	0.05	0.09	0.30	0.30	0.10	72,358,148,381
3156	1.5	0.26	0.23	0.47	0.11	0.04	0.04	0.05	0.09	0.30	0.30	0.10	72,358,148,381

VALUTAZIONE DI VULNERABILITÀ SISMICA DEL MANUFATTO DI SCARICO

RAGGRUPPAMENTO TEMPORANEO D'IMPRESA:



CAPOGRUPPO



MANDANTE



MANDANTE



MANDANTE

MN-E-394-M

BOZZA DI PROGETTO DEFINITIVO

Nodo	h0/t	Ecc/t(M)	Ecc/t	Fi t	P/Ao	P/Ao(s)	P/Ap	P/Acv	Ver Mo	Ver Mo(S)	Ver Mp	Ver. V	Rif. cmb
3157	1.5	0.26	0.23	0.47	0.11	0.04	0.04	0.05	0.09	0.30	0.30	0.10	72,358,148,381
3158	1.5	0.26	0.23	0.47	0.11	0.04	0.04	0.05	0.09	0.30	0.30	0.10	72,358,148,381
3159	1.5	0.26	0.23	0.47	0.11	0.04	0.04	0.05	0.09	0.30	0.30	0.10	72,358,148,381
3160	1.5	0.26	0.23	0.47	0.11	0.04	0.04	0.05	0.09	0.30	0.30	0.10	72,358,148,381
3161	1.5	0.26	0.23	0.47	0.11	0.04	0.04	0.05	0.09	0.30	0.30	0.10	72,358,148,381
3162	1.5	0.26	0.23	0.47	0.11	0.04	0.04	0.05	0.09	0.30	0.30	0.10	72,358,148,381
3163	1.5	0.26	0.23	0.47	0.11	0.04	0.04	0.05	0.09	0.30	0.30	0.10	72,358,148,381
3164	1.5	0.26	0.23	0.47	0.11	0.04	0.04	0.05	0.09	0.30	0.30	0.10	72,358,148,381
3165	1.5	0.32	0.29	0.37	0.10	0.03	0.04	0.04	0.10	0.39	0.37	0.09	70,366,146,381
3166	1.5	0.32	0.29	0.37	0.10	0.03	0.04	0.04	0.10	0.39	0.37	0.09	70,366,146,381
3167	1.5	0.32	0.29	0.37	0.10	0.03	0.04	0.04	0.10	0.39	0.37	0.09	70,366,146,381
3168	1.5	0.32	0.29	0.37	0.10	0.03	0.04	0.04	0.10	0.39	0.37	0.09	70,366,146,381
3169	1.5	0.32	0.29	0.37	0.10	0.03	0.04	0.04	0.10	0.39	0.37	0.09	70,366,146,381
3170	1.5	0.32	0.29	0.37	0.10	0.03	0.04	0.04	0.10	0.39	0.37	0.09	70,366,146,381
3171	1.5	0.32	0.29	0.37	0.10	0.03	0.04	0.04	0.10	0.39	0.37	0.09	70,366,146,381
3172	1.5	0.32	0.29	0.37	0.10	0.03	0.04	0.04	0.10	0.39	0.37	0.09	70,366,146,381
3173	1.5	0.32	0.29	0.37	0.10	0.03	0.04	0.04	0.10	0.39	0.37	0.09	70,366,146,381
3174	1.5	0.32	0.29	0.37	0.10	0.03	0.04	0.04	0.10	0.39	0.37	0.09	70,366,146,381
3175	1.5	0.32	0.29	0.37	0.10	0.03	0.04	0.04	0.10	0.39	0.37	0.09	70,366,146,381
3176	1.5	0.32	0.29	0.37	0.10	0.03	0.04	0.04	0.10	0.39	0.37	0.09	70,366,146,381
3177	1.5	0.32	0.29	0.37	0.10	0.03	0.04	0.04	0.10	0.39	0.37	0.09	70,366,146,381
3178	1.5	0.32	0.29	0.37	0.10	0.03	0.04	0.04	0.10	0.39	0.37	0.09	70,366,146,381
3179	1.5	0.32	0.29	0.37	0.10	0.03	0.04	0.04	0.10	0.39	0.37	0.09	70,366,146,381
3180	1.5	0.32	0.29	0.37	0.10	0.03	0.04	0.04	0.10	0.39	0.37	0.09	70,366,146,381
3181	1.5	0.32	0.29	0.37	0.10	0.03	0.04	0.04	0.10	0.39	0.37	0.09	70,366,146,381
3182	1.5	0.32	0.29	0.37	0.10	0.03	0.04	0.04	0.10	0.39	0.37	0.09	70,366,146,381
3183	1.5	0.32	0.29	0.37	0.10	0.03	0.04	0.04	0.10	0.39	0.37	0.09	70,366,146,381
3184	1.5	0.32	0.29	0.37	0.10	0.03	0.04	0.04	0.10	0.39	0.37	0.09	70,366,146,381
3185	1.5	0.32	0.29	0.37	0.10	0.03	0.04	0.04	0.10	0.39	0.37	0.09	70,366,146,381
3186	1.5	0.32	0.29	0.37	0.10	0.03	0.04	0.04	0.10	0.39	0.37	0.09	70,366,146,381
3187	1.5	0.32	0.29	0.37	0.10	0.03	0.04	0.04	0.10	0.39	0.37	0.09	70,366,146,381
3188	1.5	0.32	0.29	0.37	0.10	0.03	0.04	0.04	0.10	0.39	0.37	0.09	70,366,146,381
3189	1.5	0.32	0.29	0.37	0.10	0.03	0.04	0.04	0.10	0.39	0.37	0.09	70,366,146,381
3190	1.5	0.32	0.29	0.37	0.10	0.03	0.04	0.04	0.10	0.39	0.37	0.09	70,366,146,381
3191	1.5	0.32	0.29	0.37	0.10	0.03	0.04	0.04	0.10	0.39	0.37	0.09	70,366,146,381
3192	1.5	0.32	0.29	0.37	0.10	0.03	0.04	0.04	0.10	0.39	0.37	0.09	70,366,146,381
3193	1.5	0.32	0.29	0.37	0.10	0.03	0.04	0.04	0.10	0.39	0.37	0.09	70,366,146,381
3194	1.5	0.32	0.29	0.37	0.10	0.03	0.04	0.04	0.10	0.39	0.37	0.09	70,366,146,381
3195	1.5	0.32	0.29	0.37	0.10	0.03	0.04	0.04	0.10	0.39	0.37	0.09	70,366,146,381
3196	1.5	0.32	0.29	0.37	0.10	0.03	0.04	0.04	0.10	0.39	0.37	0.09	70,366,146,381
3197	1.5	0.32	0.29	0.37	0.10	0.03	0.04	0.04	0.10	0.39	0.37	0.09	70,366,146,381
3198	1.5	0.32	0.29	0.37	0.10	0.03	0.04	0.04	0.10	0.39	0.37	0.09	70,366,146,381
3199	1.5	0.32	0.29	0.37	0.10	0.03	0.04	0.04	0.10	0.39	0.37	0.09	70,366,146,381
3200	1.5	0.32	0.29	0.37	0.10	0.03	0.04	0.04	0.10	0.39	0.37	0.09	70,366,146,381
3201	1.5	0.32	0.29	0.37	0.10	0.03	0.04	0.04	0.10	0.39	0.37	0.09	70,366,146,381
3202	1.5	0.32	0.29	0.37	0.10	0.03	0.04	0.04	0.10	0.39	0.37	0.09	70,366,146,381
3203	1.5	0.32	0.29	0.37	0.10	0.03	0.04	0.04	0.10	0.39	0.37	0.09	70,366,146,381
3204	1.5	0.21	0.18	0.54	0.12	0.05	0.06	0.05	0.08	0.25	0.25	0.12	72,353,359,381
3205	1.5	0.21	0.18	0.54	0.12	0.05	0.06	0.05	0.08	0.25	0.25	0.12	72,353,359,381
3206	1.5	0.21	0.18	0.54	0.12	0.05	0.06	0.05	0.08	0.25	0.25	0.12	72,353,359,381
3207	1.5	0.21	0.18	0.54	0.12	0.05	0.06	0.05	0.08	0.25	0.25	0.12	72,353,359,381
3208	1.5	0.21	0.18	0.54	0.12	0.05	0.06	0.05	0.08	0.25	0.25	0.12	72,353,359,381
3209	1.5	0.21	0.18	0.54	0.12	0.05	0.06	0.05	0.08	0.25	0.25	0.12	72,353,359,381
3210	1.5	0.21	0.18	0.54	0.12	0.05	0.06	0.05	0.08	0.25	0.25	0.12	72,353,359,381
3211	1.5	0.21	0.18	0.54	0.12	0.05	0.06	0.05	0.08	0.25	0.25	0.12	72,353,359,381
3212	1.5	0.21	0.18	0.54	0.12	0.05	0.06	0.05	0.08	0.25	0.25	0.12	72,353,359,381
3213	1.5	0.21	0.18	0.54	0.12	0.05	0.06	0.05	0.08	0.25	0.25	0.12	72,353,359,381
3214	1.5	0.21	0.18	0.54	0.12	0.05	0.06	0.05	0.08	0.25	0.25	0.12	72,353,359,381
3215	1.5	0.21	0.18	0.54	0.12	0.05	0.06	0.05	0.08	0.25	0.25	0.12	72,353,359,381
3216	1.5	0.21	0.18	0.54	0.12	0.05	0.06	0.05	0.08	0.25	0.25	0.12	72,353,359,381
3217	1.5	0.21	0.18	0.54	0.12	0.05	0.06	0.05	0.08	0.25	0.25	0.12	72,353,359,381
3218	1.5	0.21	0.18	0.54	0.12	0.05	0.06	0.05	0.08	0.25	0.25	0.12	72,353,359,381
3219	1.5	0.21	0.18	0.54	0.12	0.05	0.06	0.05	0.08	0.25	0.25	0.12	72,353,359,381
3220	1.5	0.21	0.18	0.54	0.12	0.05	0.06	0.05	0.08	0.25	0.25	0.12	72,353,359,381
3221	1.5	0.21	0.18	0.54	0.12	0.05	0.06	0.05	0.08	0.25	0.25	0.12	72,353,359,381

VALUTAZIONE DI VULNERABILITÀ SISMICA DEL MANUFATTO DI SCARICO

RAGGRUPPAMENTO TEMPORANEO D'IMPRESA:



CAOGRUPPO



MANDANTE



MANDANTE



MANDANTE

MN-E-394-M

BOZZA DI PROGETTO DEFINITIVO

Nodo	h0/t	Ecc/t(M)	Ecc/t	Fi t	P/Ao	P/Ao(s)	P/Ap	P/Acv	Ver Mo	Ver Mo(S)	Ver Mp	Ver. V	Rif. cmb
3222	1.5	0.21	0.18	0.54	0.12	0.05	0.06	0.05	0.08	0.25	0.25	0.12	72,353,359,381
3223	1.5	0.21	0.18	0.54	0.12	0.05	0.06	0.05	0.08	0.25	0.25	0.12	72,353,359,381
3224	1.5	0.21	0.18	0.54	0.12	0.05	0.06	0.05	0.08	0.25	0.25	0.12	72,353,359,381
3225	1.5	0.21	0.18	0.54	0.12	0.05	0.06	0.05	0.08	0.25	0.25	0.12	72,353,359,381
3226	1.5	0.21	0.18	0.54	0.12	0.05	0.06	0.05	0.08	0.25	0.25	0.12	72,353,359,381
3227	1.5	0.21	0.18	0.54	0.12	0.05	0.06	0.05	0.08	0.25	0.25	0.12	72,353,359,381
3228	1.5	0.21	0.18	0.54	0.12	0.05	0.06	0.05	0.08	0.25	0.25	0.12	72,353,359,381
3229	1.5	0.21	0.18	0.54	0.12	0.05	0.06	0.05	0.08	0.25	0.25	0.12	72,353,359,381
3230	1.5	0.21	0.18	0.54	0.12	0.05	0.06	0.05	0.08	0.25	0.25	0.12	72,353,359,381
3231	1.5	0.21	0.18	0.54	0.12	0.05	0.06	0.05	0.08	0.25	0.25	0.12	72,353,359,381
3232	1.5	0.21	0.18	0.54	0.12	0.05	0.06	0.05	0.08	0.25	0.25	0.12	72,353,359,381
3233	1.5	0.21	0.18	0.54	0.12	0.05	0.06	0.05	0.08	0.25	0.25	0.12	72,353,359,381
3234	1.5	0.21	0.18	0.54	0.12	0.05	0.06	0.05	0.08	0.25	0.25	0.12	72,353,359,381
3235	1.5	0.21	0.18	0.54	0.12	0.05	0.06	0.05	0.08	0.25	0.25	0.12	72,353,359,381
3236	1.5	0.21	0.18	0.54	0.12	0.05	0.06	0.05	0.08	0.25	0.25	0.12	72,353,359,381
3237	1.5	0.21	0.18	0.54	0.12	0.05	0.06	0.05	0.08	0.25	0.25	0.12	72,353,359,381
3238	1.5	0.21	0.18	0.54	0.12	0.05	0.06	0.05	0.08	0.25	0.25	0.12	72,353,359,381
3239	1.5	0.21	0.18	0.54	0.12	0.05	0.06	0.05	0.08	0.25	0.25	0.12	72,353,359,381
3240	1.5	0.21	0.18	0.54	0.12	0.05	0.06	0.05	0.08	0.25	0.25	0.12	72,353,359,381
3241	1.5	0.21	0.18	0.54	0.12	0.05	0.06	0.05	0.08	0.25	0.25	0.12	72,353,359,381
3242	1.5	0.21	0.18	0.54	0.12	0.05	0.06	0.05	0.08	0.25	0.25	0.12	72,353,359,381
3243	1.5	0.21	0.18	0.54	0.12	0.05	0.06	0.05	0.08	0.25	0.25	0.12	72,353,359,381
3244	1.5	0.21	0.18	0.54	0.12	0.05	0.06	0.05	0.08	0.25	0.25	0.12	72,353,359,381
3245	1.5	0.32	0.29	0.37	0.10	0.03	0.04	0.03	0.10	0.39	0.37	0.07	70,366,146,381
3246	1.5	0.10	0.07	0.76	0.23	0.13	0.13	0.13	0.11	0.44	0.11	0.16	68,361,381,381
3247	1.5	0.10	0.07	0.76	0.23	0.13	0.13	0.13	0.11	0.44	0.11	0.16	68,361,381,381
3248	1.5	0.32	0.29	0.37	0.10	0.03	0.04	0.03	0.10	0.39	0.37	0.07	70,366,146,381
3249	1.5	0.32	0.29	0.37	0.10	0.03	0.04	0.04	0.10	0.39	0.37	0.09	70,366,146,381
3250	1.5	0.26	0.23	0.47	0.11	0.04	0.04	0.05	0.09	0.30	0.30	0.10	72,358,148,381
3251	1.5	0.18	0.15	0.61	0.13	0.05	0.06	0.06	0.08	0.21	0.21	0.13	72,353,148,381
3252	1.5	0.15	0.13	0.65	0.14	0.06	0.06	0.07	0.08	0.19	0.19	0.13	72,353,148,381
3253	1.5	0.13	0.09	0.73	0.15	0.08	0.07	0.07	0.08	0.20	0.17	0.14	72,359,148,381
3254	1.5	0.11	0.07	0.77	0.16	0.09	0.07	0.08	0.08	0.22	0.15	0.15	72,356,148,381
3255	1.5	0.09	0.06	0.80	0.17	0.09	0.08	0.08	0.08	0.23	0.14	0.15	72,364,148,381
3256	1.5	0.08	0.06	0.82	0.18	0.10	0.08	0.09	0.08	0.24	0.13	0.15	72,364,379,381
3257	1.5	0.08	0.05	0.83	0.19	0.10	0.09	0.09	0.08	0.24	0.13	0.16	72,364,379,381
3258	1.5	0.07	0.05	0.84	0.19	0.10	0.10	0.10	0.08	0.26	0.12	0.16	72,361,379,381
3259	1.5	0.07	0.05	0.84	0.21	0.12	0.11	0.11	0.09	0.32	0.12	0.16	72,361,381,381
3260	1.5	0.07	0.05	0.83	0.22	0.12	0.11	0.12	0.09	0.36	0.11	0.16	72,361,381,381
3261	1.5	0.08	0.06	0.80	0.22	0.13	0.12	0.12	0.10	0.40	0.11	0.16	68,361,381,381
3262	1.5	0.10	0.07	0.76	0.23	0.13	0.13	0.13	0.11	0.44	0.11	0.16	68,361,381,381
3263	1.5	0.10	0.07	0.76	0.23	0.13	0.13	0.13	0.11	0.44	0.11	0.16	68,361,381,381
3264	1.5	0.10	0.07	0.76	0.23	0.13	0.13	0.13	0.11	0.44	0.11	0.16	68,361,381,381
3265	1.5	0.10	0.07	0.76	0.23	0.13	0.13	0.13	0.11	0.44	0.11	0.16	68,361,381,381
3266	1.5	0.10	0.07	0.76	0.23	0.13	0.13	0.13	0.11	0.44	0.11	0.16	68,361,381,381
3267	1.5	0.10	0.07	0.76	0.23	0.13	0.13	0.13	0.11	0.44	0.11	0.16	68,361,381,381
3268	1.5	0.10	0.07	0.76	0.23	0.13	0.13	0.13	0.11	0.44	0.11	0.16	68,361,381,381
3269	1.5	0.10	0.07	0.76	0.23	0.13	0.13	0.13	0.11	0.44	0.11	0.16	68,361,381,381
3270	1.5	0.10	0.07	0.76	0.23	0.13	0.13	0.13	0.11	0.44	0.11	0.16	68,361,381,381
3271	1.5	0.10	0.07	0.76	0.23	0.13	0.13	0.13	0.11	0.44	0.11	0.16	68,361,381,381
3272	1.5	0.10	0.07	0.76	0.23	0.13	0.13	0.13	0.11	0.44	0.11	0.16	68,361,381,381
3273	1.5	0.10	0.07	0.76	0.23	0.13	0.13	0.13	0.11	0.44	0.11	0.16	68,361,381,381
3274	1.5	0.10	0.07	0.76	0.23	0.13	0.13	0.13	0.11	0.44	0.11	0.16	68,361,381,381
3275	1.5	0.10	0.07	0.76	0.23	0.13	0.13	0.13	0.11	0.44	0.11	0.16	68,361,381,381
3276	1.5	0.10	0.07	0.76	0.23	0.13	0.13	0.13	0.11	0.44	0.11	0.16	68,361,381,381
3277	1.5	0.10	0.07	0.76	0.23	0.13	0.13	0.13	0.11	0.44	0.11	0.16	68,361,381,381
3278	1.5	0.10	0.07	0.76	0.23	0.13	0.13	0.13	0.11	0.44	0.11	0.16	68,361,381,381
3279	1.5	0.10	0.07	0.76	0.23	0.13	0.13	0.13	0.11	0.44	0.11	0.16	68,361,381,381
3280	1.5	0.10	0.07	0.76	0.23	0.13	0.13	0.13	0.11	0.44	0.11	0.16	68,361,381,381
3281	1.5	0.10	0.07	0.76	0.23	0.13	0.13	0.13	0.11	0.44	0.11	0.16	68,361,381,381
3282	1.5	0.10	0.07	0.76	0.23	0.13	0.13	0.13	0.11	0.44	0.11	0.16	68,361,381,381
3283	1.5	0.10	0.07	0.76	0.23	0.13	0.13	0.13	0.11	0.44	0.11	0.16	68,361,381,381
3284	1.5	0.10	0.07	0.76	0.23	0.13	0.13	0.13	0.11	0.44	0.11	0.16	68,361,381,381
3285	1.5	0.10	0.07	0.76	0.23	0.13	0.13	0.13	0.11	0.44	0.11	0.16	68,361,381,381
3286	1.5	0.10	0.07	0.76	0.23	0.13	0.13	0.13	0.11	0.44	0.11	0.16	68,361,381,381

VALUTAZIONE DI VULNERABILITÀ SISMICA DEL MANUFATTO DI SCARICO

RAGGRUPPAMENTO TEMPORANEO D'IMPRESA:

MN-E-394-M

BOZZA DI PROGETTO DEFINITIVO

Nodo	h0/t	Ecc/t(M)	Ecc/t	Fi t	P/Ao	P/Ao(s)	P/Ap	P/Acv	Ver Mo	Ver Mo(S)	Ver Mp	Ver. V	Rif. cmb
3287	1.5	0.10	0.07	0.76	0.23	0.13	0.13	0.13	0.11	0.44	0.11	0.16	68,361,381,381
3288	1.5	0.10	0.07	0.76	0.23	0.13	0.13	0.13	0.11	0.44	0.11	0.16	68,361,381,381
3289	1.5	0.10	0.07	0.76	0.23	0.13	0.13	0.13	0.11	0.44	0.11	0.16	68,361,381,381
3290	1.5	0.10	0.07	0.76	0.23	0.13	0.13	0.13	0.11	0.44	0.11	0.16	68,361,381,381
3291	1.5	0.10	0.07	0.76	0.23	0.13	0.13	0.13	0.11	0.44	0.11	0.16	68,361,381,381
3292	1.5	0.10	0.07	0.76	0.23	0.13	0.13	0.13	0.11	0.44	0.11	0.16	68,361,381,381
3293	1.5	0.10	0.07	0.76	0.23	0.13	0.13	0.13	0.11	0.44	0.11	0.16	68,361,381,381
3294	1.5	0.10	0.07	0.76	0.23	0.13	0.13	0.13	0.11	0.44	0.11	0.16	68,361,381,381
3295	1.5	0.10	0.07	0.76	0.23	0.13	0.13	0.13	0.11	0.44	0.11	0.16	68,361,381,381
3296	1.5	0.10	0.07	0.76	0.23	0.13	0.13	0.13	0.11	0.44	0.11	0.16	68,361,381,381
3297	1.5	0.10	0.07	0.76	0.23	0.13	0.13	0.13	0.11	0.44	0.11	0.16	68,361,381,381
3298	1.5	0.10	0.07	0.76	0.23	0.13	0.13	0.13	0.11	0.44	0.11	0.16	68,361,381,381
3299	1.5	0.10	0.07	0.76	0.23	0.13	0.13	0.13	0.11	0.44	0.11	0.16	68,361,381,381
3300	1.5	0.10	0.07	0.76	0.23	0.13	0.13	0.13	0.11	0.44	0.11	0.16	68,361,381,381
3301	1.5	0.10	0.07	0.76	0.23	0.13	0.13	0.13	0.11	0.44	0.11	0.16	68,361,381,381
3302	1.5	0.10	0.07	0.76	0.23	0.13	0.13	0.13	0.11	0.44	0.11	0.16	68,361,381,381
3303	1.5	0.08	0.06	0.80	0.22	0.13	0.12	0.12	0.10	0.40	0.11	0.16	68,361,381,381
3304	1.5	0.07	0.05	0.83	0.22	0.12	0.11	0.12	0.09	0.36	0.11	0.16	72,361,381,381
3305	1.5	0.07	0.05	0.84	0.21	0.12	0.11	0.11	0.09	0.32	0.12	0.16	72,361,381,381
3306	1.5	0.07	0.05	0.84	0.19	0.10	0.10	0.10	0.08	0.26	0.12	0.16	72,361,379,381
3307	1.5	0.08	0.05	0.83	0.19	0.10	0.09	0.09	0.08	0.24	0.13	0.16	72,364,379,381
3308	1.5	0.08	0.06	0.82	0.18	0.10	0.08	0.09	0.08	0.24	0.13	0.15	72,364,379,381
3309	1.5	0.09	0.06	0.80	0.17	0.09	0.08	0.08	0.08	0.23	0.14	0.15	72,364,148,381
3310	1.5	0.11	0.07	0.77	0.16	0.09	0.07	0.08	0.08	0.22	0.15	0.15	72,356,148,381
3311	1.5	0.13	0.09	0.73	0.15	0.08	0.07	0.07	0.08	0.20	0.17	0.14	72,359,148,381
3312	1.5	0.15	0.13	0.65	0.14	0.06	0.06	0.07	0.08	0.19	0.19	0.13	72,353,148,381
3313	1.5	0.18	0.15	0.61	0.13	0.05	0.06	0.06	0.08	0.21	0.21	0.13	72,353,148,381
3314	1.5	0.26	0.23	0.47	0.11	0.04	0.04	0.05	0.09	0.30	0.30	0.10	72,358,148,381
3315	1.5	0.32	0.29	0.37	0.10	0.03	0.04	0.04	0.10	0.39	0.37	0.09	70,366,146,381
3316	1.5	0.32	0.29	0.37	0.10	0.03	0.04	0.03	0.10	0.39	0.37	0.07	70,366,146,381
3317	1.5	0.32	0.29	0.37	0.10	0.03	0.04	0.03	0.10	0.39	0.37	0.07	70,366,146,381
3318	1.5	0.32	0.29	0.37	0.10	0.03	0.04	0.03	0.10	0.39	0.37	0.07	70,366,146,381
3319	1.5	0.32	0.29	0.37	0.10	0.03	0.04	0.03	0.10	0.39	0.37	0.07	70,366,146,381
3320	1.5	0.32	0.29	0.37	0.10	0.03	0.04	0.03	0.10	0.39	0.37	0.07	70,366,146,381
3321	1.5	0.32	0.29	0.37	0.10	0.03	0.04	0.03	0.10	0.39	0.37	0.07	70,366,146,381
3322	1.5	0.32	0.29	0.37	0.10	0.03	0.04	0.03	0.10	0.39	0.37	0.07	70,366,146,381
3323	1.5	0.32	0.29	0.37	0.10	0.03	0.04	0.03	0.10	0.39	0.37	0.07	70,366,146,381
3324	1.5	0.32	0.29	0.37	0.10	0.03	0.04	0.03	0.10	0.39	0.37	0.07	70,366,146,381
3325	1.5	0.32	0.29	0.37	0.10	0.03	0.04	0.03	0.10	0.39	0.37	0.07	70,366,146,381
3326	1.5	0.32	0.29	0.37	0.10	0.03	0.04	0.03	0.10	0.39	0.37	0.07	70,366,146,381
3327	1.5	0.32	0.29	0.37	0.10	0.03	0.04	0.03	0.10	0.39	0.37	0.07	70,366,146,381
3328	1.5	0.32	0.29	0.37	0.10	0.03	0.04	0.03	0.10	0.39	0.37	0.07	70,366,146,381
3329	1.5	0.32	0.29	0.37	0.10	0.03	0.04	0.03	0.10	0.39	0.37	0.07	70,366,146,381
3330	1.5	0.32	0.29	0.37	0.10	0.03	0.04	0.03	0.10	0.39	0.37	0.07	70,366,146,381
3331	1.5	0.32	0.29	0.37	0.10	0.03	0.04	0.03	0.10	0.39	0.37	0.07	70,366,146,381
3332	1.5	0.32	0.29	0.37	0.10	0.03	0.04	0.03	0.10	0.39	0.37	0.07	70,366,146,381
3333	1.5	0.32	0.29	0.37	0.10	0.03	0.04	0.03	0.10	0.39	0.37	0.07	70,366,146,381
3334	1.5	0.32	0.29	0.37	0.10	0.03	0.04	0.03	0.10	0.39	0.37	0.07	70,366,146,381
3335	1.5	0.32	0.29	0.37	0.10	0.03	0.04	0.03	0.10	0.39	0.37	0.07	70,366,146,381
3336	1.5	0.32	0.29	0.37	0.10	0.03	0.04	0.03	0.10	0.39	0.37	0.07	70,366,146,381
3337	1.5	0.32	0.29	0.37	0.10	0.03	0.04	0.03	0.10	0.39	0.37	0.07	70,366,146,381
3338	1.5	0.32	0.29	0.37	0.10	0.03	0.04	0.03	0.10	0.39	0.37	0.07	70,366,146,381
3339	1.5	0.32	0.29	0.37	0.10	0.03	0.04	0.03	0.10	0.39	0.37	0.07	70,366,146,381
3340	1.5	0.32	0.29	0.37	0.10	0.03	0.04	0.03	0.10	0.39	0.37	0.07	70,366,146,381
3341	1.5	0.32	0.29	0.37	0.10	0.03	0.04	0.03	0.10	0.39	0.37	0.07	70,366,146,381
3342	1.5	0.32	0.29	0.37	0.10	0.03	0.04	0.03	0.10	0.39	0.37	0.07	70,366,146,381
3343	1.5	0.32	0.29	0.37	0.10	0.03	0.04	0.03	0.10	0.39	0.37	0.07	70,366,146,381
3344	1.5	0.32	0.29	0.37	0.10	0.03	0.04	0.03	0.10	0.39	0.37	0.07	70,366,146,381
3345	1.5	0.32	0.29	0.37	0.10	0.03	0.04	0.03	0.10	0.39	0.37	0.07	70,366,146,381
3346	1.5	0.32	0.29	0.37	0.10	0.03	0.04	0.03	0.10	0.39	0.37	0.07	70,366,146,381
3347	1.5	0.32	0.29	0.37	0.10	0.03	0.04	0.03	0.10	0.39	0.37	0.07	70,366,146,381
3348	1.5	0.32	0.29	0.37	0.10	0.03	0.04	0.03	0.10	0.39	0.37	0.07	70,366,146,381
3349	1.5	0.32	0.29	0.37	0.10	0.03	0.04	0.03	0.10	0.39	0.37	0.07	70,366,146,381
3350	1.5	0.32	0.29	0.37	0.10	0.03	0.04	0.03	0.10	0.39	0.37	0.07	70,366,146,381
3351	1.5	0.32	0.29	0.37	0.10	0.03	0.04	0.03	0.10	0.39	0.37	0.07	70,366,146,381

VALUTAZIONE DI VULNERABILITÀ SISMICA DEL MANUFATTO DI SCARICO

RAGGRUPPAMENTO TEMPORANEO D'IMPRESA:

MN-E-394-M

BOZZA DI PROGETTO DEFINITIVO

Nodo	h0/t	Ecc/t(M)	Ecc/t	Fi t	P/Ao	P/Ao(s)	P/Ap	P/Acv	Ver Mo	Ver Mo(S)	Ver Mp	Ver. V	Rif. cmb
3352	1.5	0.32	0.29	0.37	0.10	0.03	0.04	0.03	0.10	0.39	0.37	0.07	70,366,146,381
3353	1.5	0.32	0.29	0.37	0.10	0.03	0.04	0.03	0.10	0.39	0.37	0.07	70,366,146,381
3354	1.5	0.32	0.29	0.37	0.10	0.03	0.04	0.03	0.10	0.39	0.37	0.07	70,366,146,381
3355	1.5	0.10	0.07	0.76	0.23	0.13	0.13	0.13	0.11	0.44	0.11	0.16	68,361,381,381
3356	1.5	0.10	0.07	0.76	0.23	0.13	0.13	0.13	0.11	0.44	0.11	0.16	68,361,381,381
3357	1.5	0.10	0.07	0.76	0.23	0.13	0.13	0.13	0.11	0.44	0.11	0.16	68,361,381,381
3358	1.5	0.10	0.07	0.76	0.23	0.13	0.13	0.13	0.11	0.44	0.11	0.16	68,361,381,381
3359	1.5	0.10	0.07	0.76	0.23	0.13	0.13	0.13	0.11	0.44	0.11	0.16	68,361,381,381
3360	1.5	0.10	0.07	0.76	0.23	0.13	0.13	0.13	0.11	0.44	0.11	0.16	68,361,381,381
3361	1.5	0.10	0.07	0.76	0.23	0.13	0.13	0.13	0.11	0.44	0.11	0.16	68,361,381,381
3362	1.5	0.10	0.07	0.76	0.23	0.13	0.13	0.13	0.11	0.44	0.11	0.16	68,361,381,381
3363	1.5	0.10	0.07	0.76	0.23	0.13	0.13	0.13	0.11	0.44	0.11	0.16	68,361,381,381
3364	1.5	0.10	0.07	0.76	0.23	0.13	0.13	0.13	0.11	0.44	0.11	0.16	68,361,381,381
3365	1.5	0.10	0.07	0.76	0.23	0.13	0.13	0.13	0.11	0.44	0.11	0.16	68,361,381,381
3366	1.5	0.10	0.07	0.76	0.23	0.13	0.13	0.13	0.11	0.44	0.11	0.16	68,361,381,381
3367	1.5	0.10	0.07	0.76	0.23	0.13	0.13	0.13	0.11	0.44	0.11	0.16	68,361,381,381
3368	1.5	0.10	0.07	0.76	0.23	0.13	0.13	0.13	0.11	0.44	0.11	0.16	68,361,381,381
3369	1.5	0.10	0.07	0.76	0.23	0.13	0.13	0.13	0.11	0.44	0.11	0.16	68,361,381,381
3370	1.5	0.10	0.07	0.76	0.23	0.13	0.13	0.13	0.11	0.44	0.11	0.16	68,361,381,381
3371	1.5	0.10	0.07	0.76	0.23	0.13	0.13	0.13	0.11	0.44	0.11	0.16	68,361,381,381
3372	1.5	0.10	0.07	0.76	0.23	0.13	0.13	0.13	0.11	0.44	0.11	0.16	68,361,381,381
3373	1.5	0.10	0.07	0.76	0.23	0.13	0.13	0.13	0.11	0.44	0.11	0.16	68,361,381,381
3374	1.5	0.10	0.07	0.76	0.23	0.13	0.13	0.13	0.11	0.44	0.11	0.16	68,361,381,381
3375	1.5	0.10	0.07	0.76	0.23	0.13	0.13	0.13	0.11	0.44	0.11	0.16	68,361,381,381
3376	1.5	0.10	0.07	0.76	0.23	0.13	0.13	0.13	0.11	0.44	0.11	0.16	68,361,381,381
3377	1.5	0.10	0.07	0.76	0.23	0.13	0.13	0.13	0.11	0.44	0.11	0.16	68,361,381,381
3378	1.5	0.10	0.07	0.76	0.23	0.13	0.13	0.13	0.11	0.44	0.11	0.16	68,361,381,381
3379	1.5	0.10	0.07	0.76	0.23	0.13	0.13	0.13	0.11	0.44	0.11	0.16	68,361,381,381
3380	1.5	0.10	0.07	0.76	0.23	0.13	0.13	0.13	0.11	0.44	0.11	0.16	68,361,381,381
3381	1.5	0.10	0.07	0.76	0.23	0.13	0.13	0.13	0.11	0.44	0.11	0.16	68,361,381,381
3382	1.5	0.10	0.07	0.76	0.23	0.13	0.13	0.13	0.11	0.44	0.11	0.16	68,361,381,381
3383	1.5	0.10	0.07	0.76	0.23	0.13	0.13	0.13	0.11	0.44	0.11	0.16	68,361,381,381
3384	1.5	0.10	0.07	0.76	0.23	0.13	0.13	0.13	0.11	0.44	0.11	0.16	68,361,381,381
3385	1.5	0.10	0.07	0.76	0.23	0.13	0.13	0.13	0.11	0.44	0.11	0.16	68,361,381,381
3386	1.5	0.10	0.07	0.76	0.23	0.13	0.13	0.13	0.11	0.44	0.11	0.16	68,361,381,381
3387	1.5	0.10	0.07	0.76	0.23	0.13	0.13	0.13	0.11	0.44	0.11	0.16	68,361,381,381
3388	1.5	0.10	0.07	0.76	0.23	0.13	0.13	0.13	0.11	0.44	0.11	0.16	68,361,381,381
3389	1.5	0.10	0.07	0.76	0.23	0.13	0.13	0.13	0.11	0.44	0.11	0.16	68,361,381,381
3390	1.5	0.10	0.07	0.76	0.23	0.13	0.13	0.13	0.11	0.44	0.11	0.16	68,361,381,381
3391	1.5	0.10	0.07	0.76	0.23	0.13	0.13	0.13	0.11	0.44	0.11	0.16	68,361,381,381
3392	1.5	0.10	0.07	0.76	0.23	0.13	0.13	0.13	0.11	0.44	0.11	0.16	68,361,381,381
3393	1.5	0.10	0.07	0.76	0.23	0.13	0.13	0.13	0.11	0.44	0.11	0.16	68,361,381,381
3394	1.5	0.08	0.06	0.80	0.22	0.13	0.12	0.12	0.10	0.40	0.11	0.16	68,361,381,381
3395	1.5	0.08	0.06	0.80	0.22	0.13	0.12	0.12	0.10	0.40	0.11	0.16	68,361,381,381
3396	1.5	0.08	0.06	0.80	0.22	0.13	0.12	0.12	0.10	0.40	0.11	0.16	68,361,381,381
3397	1.5	0.08	0.06	0.80	0.22	0.13	0.12	0.12	0.10	0.40	0.11	0.16	68,361,381,381
3398	1.5	0.08	0.06	0.80	0.22	0.13	0.12	0.12	0.10	0.40	0.11	0.16	68,361,381,381
3399	1.5	0.08	0.06	0.80	0.22	0.13	0.12	0.12	0.10	0.40	0.11	0.16	68,361,381,381
3400	1.5	0.08	0.06	0.80	0.22	0.13	0.12	0.12	0.10	0.40	0.11	0.16	68,361,381,381
3401	1.5	0.08	0.06	0.80	0.22	0.13	0.12	0.12	0.10	0.40	0.11	0.16	68,361,381,381
3402	1.5	0.08	0.06	0.80	0.22	0.13	0.12	0.12	0.10	0.40	0.11	0.16	68,361,381,381
3403	1.5	0.08	0.06	0.80	0.22	0.13	0.12	0.12	0.10	0.40	0.11	0.16	68,361,381,381
3404	1.5	0.08	0.06	0.80	0.22	0.13	0.12	0.12	0.10	0.40	0.11	0.16	68,361,381,381
3405	1.5	0.08	0.06	0.80	0.22	0.13	0.12	0.12	0.10	0.40	0.11	0.16	68,361,381,381
3406	1.5	0.08	0.06	0.80	0.22	0.13	0.12	0.12	0.10	0.40	0.11	0.16	68,361,381,381
3407	1.5	0.08	0.06	0.80	0.22	0.13	0.12	0.12	0.10	0.40	0.11	0.16	68,361,381,381
3408	1.5	0.08	0.06	0.80	0.22	0.13	0.12	0.12	0.10	0.40	0.11	0.16	68,361,381,381
3409	1.5	0.08	0.06	0.80	0.22	0.13	0.12	0.12	0.10	0.40	0.11	0.16	68,361,381,381
3410	1.5	0.08	0.06	0.80	0.22	0.13	0.12	0.12	0.10	0.40	0.11	0.16	68,361,381,381
3411	1.5	0.08	0.06	0.80	0.22	0.13	0.12	0.12	0.10	0.40	0.11	0.16	68,361,381,381
3412	1.5	0.08	0.06	0.80	0.22	0.13	0.12	0.12	0.10	0.40	0.11	0.16	68,361,381,381
3413	1.5	0.08	0.06	0.80	0.22	0.13	0.12	0.12	0.10	0.40	0.11	0.16	68,361,381,381
3414	1.5	0.08	0.06	0.80	0.22	0.13	0.12	0.12	0.10	0.40	0.11	0.16	68,361,381,381
3415	1.5	0.08	0.06	0.80	0.22	0.13	0.12	0.12	0.10	0.40	0.11	0.16	68,361,381,381
3416	1.5	0.08	0.06	0.80	0.22	0.13	0.12	0.12	0.10	0.40	0.11	0.16	68,361,381,381

VALUTAZIONE DI VULNERABILITÀ SISMICA DEL MANUFATTO DI SCARICO

RAGGRUPPAMENTO TEMPORANEO D'IMPRESA:



CAOGRUPPO



MANDANTE



MANDANTE



MANDANTE

MN-E-394-M

BOZZA DI PROGETTO DEFINITIVO

Nodo	h0/t	Ecc/t(M)	Ecc/t	Fi t	P/Ao	P/Ao(s)	P/Ap	P/Acv	Ver Mo	Ver Mo(S)	Ver Mp	Ver. V	Rif. cmb
3417	1.5	0.08	0.06	0.80	0.22	0.13	0.12	0.12	0.10	0.40	0.11	0.16	68,361,381,381
3418	1.5	0.08	0.06	0.80	0.22	0.13	0.12	0.12	0.10	0.40	0.11	0.16	68,361,381,381
3419	1.5	0.08	0.06	0.80	0.22	0.13	0.12	0.12	0.10	0.40	0.11	0.16	68,361,381,381
3420	1.5	0.08	0.06	0.80	0.22	0.13	0.12	0.12	0.10	0.40	0.11	0.16	68,361,381,381
3421	1.5	0.08	0.06	0.80	0.22	0.13	0.12	0.12	0.10	0.40	0.11	0.16	68,361,381,381
3422	1.5	0.08	0.06	0.80	0.22	0.13	0.12	0.12	0.10	0.40	0.11	0.16	68,361,381,381
3423	1.5	0.08	0.06	0.80	0.22	0.13	0.12	0.12	0.10	0.40	0.11	0.16	68,361,381,381
3424	1.5	0.08	0.06	0.80	0.22	0.13	0.12	0.12	0.10	0.40	0.11	0.16	68,361,381,381
3425	1.5	0.08	0.06	0.80	0.22	0.13	0.12	0.12	0.10	0.40	0.11	0.16	68,361,381,381
3426	1.5	0.08	0.06	0.80	0.22	0.13	0.12	0.12	0.10	0.40	0.11	0.16	68,361,381,381
3427	1.5	0.08	0.06	0.80	0.22	0.13	0.12	0.12	0.10	0.40	0.11	0.16	68,361,381,381
3428	1.5	0.08	0.06	0.80	0.22	0.13	0.12	0.12	0.10	0.40	0.11	0.16	68,361,381,381
3429	1.5	0.08	0.06	0.80	0.22	0.13	0.12	0.12	0.10	0.40	0.11	0.16	68,361,381,381
3430	1.5	0.08	0.06	0.80	0.22	0.13	0.12	0.12	0.10	0.40	0.11	0.16	68,361,381,381
3431	1.5	0.08	0.06	0.80	0.22	0.13	0.12	0.12	0.10	0.40	0.11	0.16	68,361,381,381
3432	1.5	0.08	0.06	0.80	0.22	0.13	0.12	0.12	0.10	0.40	0.11	0.16	68,361,381,381
3433	1.5	0.07	0.05	0.83	0.22	0.12	0.11	0.12	0.09	0.36	0.11	0.16	72,361,381,381
3434	1.5	0.07	0.05	0.83	0.22	0.12	0.11	0.12	0.09	0.36	0.11	0.16	72,361,381,381
3435	1.5	0.07	0.05	0.83	0.22	0.12	0.11	0.12	0.09	0.36	0.11	0.16	72,361,381,381
3436	1.5	0.07	0.05	0.83	0.22	0.12	0.11	0.12	0.09	0.36	0.11	0.16	72,361,381,381
3437	1.5	0.07	0.05	0.83	0.22	0.12	0.11	0.12	0.09	0.36	0.11	0.16	72,361,381,381
3438	1.5	0.07	0.05	0.83	0.22	0.12	0.11	0.12	0.09	0.36	0.11	0.16	72,361,381,381
3439	1.5	0.07	0.05	0.83	0.22	0.12	0.11	0.12	0.09	0.36	0.11	0.16	72,361,381,381
3440	1.5	0.07	0.05	0.83	0.22	0.12	0.11	0.12	0.09	0.36	0.11	0.16	72,361,381,381
3441	1.5	0.07	0.05	0.83	0.22	0.12	0.11	0.12	0.09	0.36	0.11	0.16	72,361,381,381
3442	1.5	0.07	0.05	0.83	0.22	0.12	0.11	0.12	0.09	0.36	0.11	0.16	72,361,381,381
3443	1.5	0.07	0.05	0.83	0.22	0.12	0.11	0.12	0.09	0.36	0.11	0.16	72,361,381,381
3444	1.5	0.07	0.05	0.83	0.22	0.12	0.11	0.12	0.09	0.36	0.11	0.16	72,361,381,381
3445	1.5	0.07	0.05	0.83	0.22	0.12	0.11	0.12	0.09	0.36	0.11	0.16	72,361,381,381
3446	1.5	0.07	0.05	0.83	0.22	0.12	0.11	0.12	0.09	0.36	0.11	0.16	72,361,381,381
3447	1.5	0.07	0.05	0.83	0.22	0.12	0.11	0.12	0.09	0.36	0.11	0.16	72,361,381,381
3448	1.5	0.07	0.05	0.83	0.22	0.12	0.11	0.12	0.09	0.36	0.11	0.16	72,361,381,381
3449	1.5	0.07	0.05	0.83	0.22	0.12	0.11	0.12	0.09	0.36	0.11	0.16	72,361,381,381
3450	1.5	0.07	0.05	0.83	0.22	0.12	0.11	0.12	0.09	0.36	0.11	0.16	72,361,381,381
3451	1.5	0.07	0.05	0.83	0.22	0.12	0.11	0.12	0.09	0.36	0.11	0.16	72,361,381,381
3452	1.5	0.07	0.05	0.83	0.22	0.12	0.11	0.12	0.09	0.36	0.11	0.16	72,361,381,381
3453	1.5	0.07	0.05	0.83	0.22	0.12	0.11	0.12	0.09	0.36	0.11	0.16	72,361,381,381
3454	1.5	0.07	0.05	0.83	0.22	0.12	0.11	0.12	0.09	0.36	0.11	0.16	72,361,381,381
3455	1.5	0.07	0.05	0.83	0.22	0.12	0.11	0.12	0.09	0.36	0.11	0.16	72,361,381,381
3456	1.5	0.07	0.05	0.83	0.22	0.12	0.11	0.12	0.09	0.36	0.11	0.16	72,361,381,381
3457	1.5	0.07	0.05	0.83	0.22	0.12	0.11	0.12	0.09	0.36	0.11	0.16	72,361,381,381
3458	1.5	0.07	0.05	0.83	0.22	0.12	0.11	0.12	0.09	0.36	0.11	0.16	72,361,381,381
3459	1.5	0.07	0.05	0.83	0.22	0.12	0.11	0.12	0.09	0.36	0.11	0.16	72,361,381,381
3460	1.5	0.07	0.05	0.83	0.22	0.12	0.11	0.12	0.09	0.36	0.11	0.16	72,361,381,381
3461	1.5	0.07	0.05	0.83	0.22	0.12	0.11	0.12	0.09	0.36	0.11	0.16	72,361,381,381
3462	1.5	0.07	0.05	0.83	0.22	0.12	0.11	0.12	0.09	0.36	0.11	0.16	72,361,381,381
3463	1.5	0.07	0.05	0.83	0.22	0.12	0.11	0.12	0.09	0.36	0.11	0.16	72,361,381,381
3464	1.5	0.07	0.05	0.83	0.22	0.12	0.11	0.12	0.09	0.36	0.11	0.16	72,361,381,381
3465	1.5	0.07	0.05	0.83	0.22	0.12	0.11	0.12	0.09	0.36	0.11	0.16	72,361,381,381
3466	1.5	0.07	0.05	0.83	0.22	0.12	0.11	0.12	0.09	0.36	0.11	0.16	72,361,381,381
3467	1.5	0.07	0.05	0.83	0.22	0.12	0.11	0.12	0.09	0.36	0.11	0.16	72,361,381,381
3468	1.5	0.07	0.05	0.83	0.22	0.12	0.11	0.12	0.09	0.36	0.11	0.16	72,361,381,381
3469	1.5	0.07	0.05	0.83	0.22	0.12	0.11	0.12	0.09	0.36	0.11	0.16	72,361,381,381
3470	1.5	0.07	0.05	0.83	0.22	0.12	0.11	0.12	0.09	0.36	0.11	0.16	72,361,381,381
3471	1.5	0.07	0.05	0.83	0.22	0.12	0.11	0.12	0.09	0.36	0.11	0.16	72,361,381,381
3472	1.5	0.07	0.05	0.84	0.21	0.12	0.11	0.11	0.09	0.32	0.12	0.16	72,361,381,381
3473	1.5	0.07	0.05	0.84	0.21	0.12	0.11	0.11	0.09	0.32	0.12	0.16	72,361,381,381
3474	1.5	0.07	0.05	0.84	0.21	0.12	0.11	0.11	0.09	0.32	0.12	0.16	72,361,381,381
3475	1.5	0.07	0.05	0.84	0.21	0.12	0.11	0.11	0.09	0.32	0.12	0.16	72,361,381,381
3476	1.5	0.07	0.05	0.84	0.21	0.12	0.11	0.11	0.09	0.32	0.12	0.16	72,361,381,381
3477	1.5	0.07	0.05	0.84	0.21	0.12	0.11	0.11	0.09	0.32	0.12	0.16	72,361,381,381
3478	1.5	0.07	0.05	0.84	0.21	0.12	0.11	0.11	0.09	0.32	0.12	0.16	72,361,381,381
3479	1.5	0.07	0.05	0.84	0.21	0.12	0.11	0.11	0.09	0.32	0.12	0.16	72,361,381,381
3480	1.5	0.07	0.05	0.84	0.21	0.12	0.11	0.11	0.09	0.32	0.12	0.16	72,361,381,381
3481	1.5	0.07	0.05	0.84	0.21	0.12	0.11	0.11	0.09	0.32	0.12	0.16	72,361,381,381

VALUTAZIONE DI VULNERABILITÀ SISMICA DEL MANUFATTO DI SCARICO

RAGGRUPPAMENTO TEMPORANEO D'IMPRESA:

MN-E-394-M

BOZZA DI PROGETTO DEFINITIVO

Nodo	h0/t	Ecc/t(M)	Ecc/t	Fi t	P/Ao	P/Ao(s)	P/Ap	P/Acv	Ver Mo	Ver Mo(S)	Ver Mp	Ver. V	Rif. cmb
3482	1.5	0.07	0.05	0.84	0.21	0.12	0.11	0.11	0.09	0.32	0.12	0.16	72,361,381,381
3483	1.5	0.07	0.05	0.84	0.21	0.12	0.11	0.11	0.09	0.32	0.12	0.16	72,361,381,381
3484	1.5	0.07	0.05	0.84	0.21	0.12	0.11	0.11	0.09	0.32	0.12	0.16	72,361,381,381
3485	1.5	0.07	0.05	0.84	0.21	0.12	0.11	0.11	0.09	0.32	0.12	0.16	72,361,381,381
3486	1.5	0.07	0.05	0.84	0.21	0.12	0.11	0.11	0.09	0.32	0.12	0.16	72,361,381,381
3487	1.5	0.07	0.05	0.84	0.21	0.12	0.11	0.11	0.09	0.32	0.12	0.16	72,361,381,381
3488	1.5	0.07	0.05	0.84	0.21	0.12	0.11	0.11	0.09	0.32	0.12	0.16	72,361,381,381
3489	1.5	0.07	0.05	0.84	0.21	0.12	0.11	0.11	0.09	0.32	0.12	0.16	72,361,381,381
3490	1.5	0.07	0.05	0.84	0.21	0.12	0.11	0.11	0.09	0.32	0.12	0.16	72,361,381,381
3491	1.5	0.07	0.05	0.84	0.21	0.12	0.11	0.11	0.09	0.32	0.12	0.16	72,361,381,381
3492	1.5	0.07	0.05	0.84	0.21	0.12	0.11	0.11	0.09	0.32	0.12	0.16	72,361,381,381
3493	1.5	0.07	0.05	0.84	0.21	0.12	0.11	0.11	0.09	0.32	0.12	0.16	72,361,381,381
3494	1.5	0.07	0.05	0.84	0.21	0.12	0.11	0.11	0.09	0.32	0.12	0.16	72,361,381,381
3495	1.5	0.07	0.05	0.84	0.21	0.12	0.11	0.11	0.09	0.32	0.12	0.16	72,361,381,381
3496	1.5	0.07	0.05	0.84	0.21	0.12	0.11	0.11	0.09	0.32	0.12	0.16	72,361,381,381
3497	1.5	0.07	0.05	0.84	0.21	0.12	0.11	0.11	0.09	0.32	0.12	0.16	72,361,381,381
3498	1.5	0.07	0.05	0.84	0.21	0.12	0.11	0.11	0.09	0.32	0.12	0.16	72,361,381,381
3499	1.5	0.07	0.05	0.84	0.21	0.12	0.11	0.11	0.09	0.32	0.12	0.16	72,361,381,381
3500	1.5	0.07	0.05	0.84	0.21	0.12	0.11	0.11	0.09	0.32	0.12	0.16	72,361,381,381
3501	1.5	0.07	0.05	0.84	0.21	0.12	0.11	0.11	0.09	0.32	0.12	0.16	72,361,381,381
3502	1.5	0.07	0.05	0.84	0.21	0.12	0.11	0.11	0.09	0.32	0.12	0.16	72,361,381,381
3503	1.5	0.07	0.05	0.84	0.21	0.12	0.11	0.11	0.09	0.32	0.12	0.16	72,361,381,381
3504	1.5	0.07	0.05	0.84	0.21	0.12	0.11	0.11	0.09	0.32	0.12	0.16	72,361,381,381
3505	1.5	0.07	0.05	0.84	0.21	0.12	0.11	0.11	0.09	0.32	0.12	0.16	72,361,381,381
3506	1.5	0.07	0.05	0.84	0.21	0.12	0.11	0.11	0.09	0.32	0.12	0.16	72,361,381,381
3507	1.5	0.07	0.05	0.84	0.21	0.12	0.11	0.11	0.09	0.32	0.12	0.16	72,361,381,381
3508	1.5	0.07	0.05	0.84	0.21	0.12	0.11	0.11	0.09	0.32	0.12	0.16	72,361,381,381
3509	1.5	0.07	0.05	0.84	0.21	0.12	0.11	0.11	0.09	0.32	0.12	0.16	72,361,381,381
3510	1.5	0.07	0.05	0.84	0.21	0.12	0.11	0.11	0.09	0.32	0.12	0.16	72,361,381,381
3511	1.5	0.07	0.05	0.84	0.19	0.10	0.10	0.10	0.08	0.26	0.12	0.16	72,361,379,381
3512	1.5	0.07	0.05	0.84	0.19	0.10	0.10	0.10	0.08	0.26	0.12	0.16	72,361,379,381
3513	1.5	0.07	0.05	0.84	0.19	0.10	0.10	0.10	0.08	0.26	0.12	0.16	72,361,379,381
3514	1.5	0.07	0.05	0.84	0.19	0.10	0.10	0.10	0.08	0.26	0.12	0.16	72,361,379,381
3515	1.5	0.07	0.05	0.84	0.19	0.10	0.10	0.10	0.08	0.26	0.12	0.16	72,361,379,381
3516	1.5	0.07	0.05	0.84	0.19	0.10	0.10	0.10	0.08	0.26	0.12	0.16	72,361,379,381
3517	1.5	0.07	0.05	0.84	0.19	0.10	0.10	0.10	0.08	0.26	0.12	0.16	72,361,379,381
3518	1.5	0.07	0.05	0.84	0.19	0.10	0.10	0.10	0.08	0.26	0.12	0.16	72,361,379,381
3519	1.5	0.07	0.05	0.84	0.19	0.10	0.10	0.10	0.08	0.26	0.12	0.16	72,361,379,381
3520	1.5	0.07	0.05	0.84	0.19	0.10	0.10	0.10	0.08	0.26	0.12	0.16	72,361,379,381
3521	1.5	0.07	0.05	0.84	0.19	0.10	0.10	0.10	0.08	0.26	0.12	0.16	72,361,379,381
3522	1.5	0.07	0.05	0.84	0.19	0.10	0.10	0.10	0.08	0.26	0.12	0.16	72,361,379,381
3523	1.5	0.07	0.05	0.84	0.19	0.10	0.10	0.10	0.08	0.26	0.12	0.16	72,361,379,381
3524	1.5	0.07	0.05	0.84	0.19	0.10	0.10	0.10	0.08	0.26	0.12	0.16	72,361,379,381
3525	1.5	0.07	0.05	0.84	0.19	0.10	0.10	0.10	0.08	0.26	0.12	0.16	72,361,379,381
3526	1.5	0.07	0.05	0.84	0.19	0.10	0.10	0.10	0.08	0.26	0.12	0.16	72,361,379,381
3527	1.5	0.07	0.05	0.84	0.19	0.10	0.10	0.10	0.08	0.26	0.12	0.16	72,361,379,381
3528	1.5	0.07	0.05	0.84	0.19	0.10	0.10	0.10	0.08	0.26	0.12	0.16	72,361,379,381
3529	1.5	0.07	0.05	0.84	0.19	0.10	0.10	0.10	0.08	0.26	0.12	0.16	72,361,379,381
3530	1.5	0.07	0.05	0.84	0.19	0.10	0.10	0.10	0.08	0.26	0.12	0.16	72,361,379,381
3531	1.5	0.07	0.05	0.84	0.19	0.10	0.10	0.10	0.08	0.26	0.12	0.16	72,361,379,381
3532	1.5	0.07	0.05	0.84	0.19	0.10	0.10	0.10	0.08	0.26	0.12	0.16	72,361,379,381
3533	1.5	0.07	0.05	0.84	0.19	0.10	0.10	0.10	0.08	0.26	0.12	0.16	72,361,379,381
3534	1.5	0.07	0.05	0.84	0.19	0.10	0.10	0.10	0.08	0.26	0.12	0.16	72,361,379,381
3535	1.5	0.07	0.05	0.84	0.19	0.10	0.10	0.10	0.08	0.26	0.12	0.16	72,361,379,381
3536	1.5	0.07	0.05	0.84	0.19	0.10	0.10	0.10	0.08	0.26	0.12	0.16	72,361,379,381
3537	1.5	0.07	0.05	0.84	0.19	0.10	0.10	0.10	0.08	0.26	0.12	0.16	72,361,379,381
3538	1.5	0.07	0.05	0.84	0.19	0.10	0.10	0.10	0.08	0.26	0.12	0.16	72,361,379,381
3539	1.5	0.07	0.05	0.84	0.19	0.10	0.10	0.10	0.08	0.26	0.12	0.16	72,361,379,381
3540	1.5	0.07	0.05	0.84	0.19	0.10	0.10	0.10	0.08	0.26	0.12	0.16	72,361,379,381
3541	1.5	0.07	0.05	0.84	0.19	0.10	0.10	0.10	0.08	0.26	0.12	0.16	72,361,379,381
3542	1.5	0.07	0.05	0.84	0.19	0.10	0.10	0.10	0.08	0.26	0.12	0.16	72,361,379,381
3543	1.5	0.07	0.05	0.84	0.19	0.10	0.10	0.10	0.08	0.26	0.12	0.16	72,361,379,381
3544	1.5	0.07	0.05	0.84	0.19	0.10	0.10	0.10	0.08	0.26	0.12	0.16	72,361,379,381
3545	1.5	0.07	0.05	0.84	0.19	0.10	0.10	0.10	0.08	0.26	0.12	0.16	72,361,379,381
3546	1.5	0.07	0.05	0.84	0.19	0.10	0.10	0.10	0.08	0.26	0.12	0.16	72,361,379,381

VALUTAZIONE DI VULNERABILITÀ SISMICA DEL MANUFATTO DI SCARICO

RAGGRUPPAMENTO TEMPORANEO D'IMPRESA:

MN-E-394-M

BOZZA DI PROGETTO DEFINITIVO

Nodo	h0/t	Ecc/t(M)	Ecc/t	Fi t	P/Ao	P/Ao(s)	P/Ap	P/Acv	Ver Mo	Ver Mo(S)	Ver Mp	Ver. V	Rif. cmb
3547	1.5	0.07	0.05	0.84	0.19	0.10	0.10	0.10	0.08	0.26	0.12	0.16	72,361,379,381
3548	1.5	0.07	0.05	0.84	0.19	0.10	0.10	0.10	0.08	0.26	0.12	0.16	72,361,379,381
3549	1.5	0.07	0.05	0.84	0.19	0.10	0.10	0.10	0.08	0.26	0.12	0.16	72,361,379,381
3550	1.5	0.08	0.05	0.83	0.19	0.10	0.09	0.09	0.08	0.24	0.13	0.16	72,364,379,381
3551	1.5	0.08	0.05	0.83	0.19	0.10	0.09	0.09	0.08	0.24	0.13	0.16	72,364,379,381
3552	1.5	0.08	0.05	0.83	0.19	0.10	0.09	0.09	0.08	0.24	0.13	0.16	72,364,379,381
3553	1.5	0.08	0.05	0.83	0.19	0.10	0.09	0.09	0.08	0.24	0.13	0.16	72,364,379,381
3554	1.5	0.08	0.05	0.83	0.19	0.10	0.09	0.09	0.08	0.24	0.13	0.16	72,364,379,381
3555	1.5	0.08	0.05	0.83	0.19	0.10	0.09	0.09	0.08	0.24	0.13	0.16	72,364,379,381
3556	1.5	0.08	0.05	0.83	0.19	0.10	0.09	0.09	0.08	0.24	0.13	0.16	72,364,379,381
3557	1.5	0.08	0.05	0.83	0.19	0.10	0.09	0.09	0.08	0.24	0.13	0.16	72,364,379,381
3558	1.5	0.08	0.05	0.83	0.19	0.10	0.09	0.09	0.08	0.24	0.13	0.16	72,364,379,381
3559	1.5	0.08	0.05	0.83	0.19	0.10	0.09	0.09	0.08	0.24	0.13	0.16	72,364,379,381
3560	1.5	0.08	0.05	0.83	0.19	0.10	0.09	0.09	0.08	0.24	0.13	0.16	72,364,379,381
3561	1.5	0.08	0.05	0.83	0.19	0.10	0.09	0.09	0.08	0.24	0.13	0.16	72,364,379,381
3562	1.5	0.08	0.05	0.83	0.19	0.10	0.09	0.09	0.08	0.24	0.13	0.16	72,364,379,381
3563	1.5	0.08	0.05	0.83	0.19	0.10	0.09	0.09	0.08	0.24	0.13	0.16	72,364,379,381
3564	1.5	0.08	0.05	0.83	0.19	0.10	0.09	0.09	0.08	0.24	0.13	0.16	72,364,379,381
3565	1.5	0.08	0.05	0.83	0.19	0.10	0.09	0.09	0.08	0.24	0.13	0.16	72,364,379,381
3566	1.5	0.08	0.05	0.83	0.19	0.10	0.09	0.09	0.08	0.24	0.13	0.16	72,364,379,381
3567	1.5	0.08	0.05	0.83	0.19	0.10	0.09	0.09	0.08	0.24	0.13	0.16	72,364,379,381
3568	1.5	0.08	0.05	0.83	0.19	0.10	0.09	0.09	0.08	0.24	0.13	0.16	72,364,379,381
3569	1.5	0.08	0.05	0.83	0.19	0.10	0.09	0.09	0.08	0.24	0.13	0.16	72,364,379,381
3570	1.5	0.08	0.05	0.83	0.19	0.10	0.09	0.09	0.08	0.24	0.13	0.16	72,364,379,381
3571	1.5	0.08	0.05	0.83	0.19	0.10	0.09	0.09	0.08	0.24	0.13	0.16	72,364,379,381
3572	1.5	0.08	0.05	0.83	0.19	0.10	0.09	0.09	0.08	0.24	0.13	0.16	72,364,379,381
3573	1.5	0.08	0.05	0.83	0.19	0.10	0.09	0.09	0.08	0.24	0.13	0.16	72,364,379,381
3574	1.5	0.08	0.05	0.83	0.19	0.10	0.09	0.09	0.08	0.24	0.13	0.16	72,364,379,381
3575	1.5	0.08	0.05	0.83	0.19	0.10	0.09	0.09	0.08	0.24	0.13	0.16	72,364,379,381
3576	1.5	0.08	0.05	0.83	0.19	0.10	0.09	0.09	0.08	0.24	0.13	0.16	72,364,379,381
3577	1.5	0.08	0.05	0.83	0.19	0.10	0.09	0.09	0.08	0.24	0.13	0.16	72,364,379,381
3578	1.5	0.08	0.05	0.83	0.19	0.10	0.09	0.09	0.08	0.24	0.13	0.16	72,364,379,381
3579	1.5	0.08	0.05	0.83	0.19	0.10	0.09	0.09	0.08	0.24	0.13	0.16	72,364,379,381
3580	1.5	0.08	0.05	0.83	0.19	0.10	0.09	0.09	0.08	0.24	0.13	0.16	72,364,379,381
3581	1.5	0.08	0.05	0.83	0.19	0.10	0.09	0.09	0.08	0.24	0.13	0.16	72,364,379,381
3582	1.5	0.08	0.05	0.83	0.19	0.10	0.09	0.09	0.08	0.24	0.13	0.16	72,364,379,381
3583	1.5	0.08	0.05	0.83	0.19	0.10	0.09	0.09	0.08	0.24	0.13	0.16	72,364,379,381
3584	1.5	0.08	0.05	0.83	0.19	0.10	0.09	0.09	0.08	0.24	0.13	0.16	72,364,379,381
3585	1.5	0.08	0.05	0.83	0.19	0.10	0.09	0.09	0.08	0.24	0.13	0.16	72,364,379,381
3586	1.5	0.08	0.05	0.83	0.19	0.10	0.09	0.09	0.08	0.24	0.13	0.16	72,364,379,381
3587	1.5	0.08	0.05	0.83	0.19	0.10	0.09	0.09	0.08	0.24	0.13	0.16	72,364,379,381
3588	1.5	0.08	0.05	0.83	0.19	0.10	0.09	0.09	0.08	0.24	0.13	0.16	72,364,379,381
3589	1.5	0.08	0.06	0.82	0.18	0.10	0.08	0.09	0.08	0.24	0.13	0.15	72,364,379,381
3590	1.5	0.08	0.06	0.82	0.18	0.10	0.08	0.09	0.08	0.24	0.13	0.15	72,364,379,381
3591	1.5	0.08	0.06	0.82	0.18	0.10	0.08	0.09	0.08	0.24	0.13	0.15	72,364,379,381
3592	1.5	0.08	0.06	0.82	0.18	0.10	0.08	0.09	0.08	0.24	0.13	0.15	72,364,379,381
3593	1.5	0.08	0.06	0.82	0.18	0.10	0.08	0.09	0.08	0.24	0.13	0.15	72,364,379,381
3594	1.5	0.08	0.06	0.82	0.18	0.10	0.08	0.09	0.08	0.24	0.13	0.15	72,364,379,381
3595	1.5	0.08	0.06	0.82	0.18	0.10	0.08	0.09	0.08	0.24	0.13	0.15	72,364,379,381
3596	1.5	0.08	0.06	0.82	0.18	0.10	0.08	0.09	0.08	0.24	0.13	0.15	72,364,379,381
3597	1.5	0.08	0.06	0.82	0.18	0.10	0.08	0.09	0.08	0.24	0.13	0.15	72,364,379,381
3598	1.5	0.08	0.06	0.82	0.18	0.10	0.08	0.09	0.08	0.24	0.13	0.15	72,364,379,381
3599	1.5	0.08	0.06	0.82	0.18	0.10	0.08	0.09	0.08	0.24	0.13	0.15	72,364,379,381
3600	1.5	0.08	0.06	0.82	0.18	0.10	0.08	0.09	0.08	0.24	0.13	0.15	72,364,379,381
3601	1.5	0.08	0.06	0.82	0.18	0.10	0.08	0.09	0.08	0.24	0.13	0.15	72,364,379,381
3602	1.5	0.08	0.06	0.82	0.18	0.10	0.08	0.09	0.08	0.24	0.13	0.15	72,364,379,381
3603	1.5	0.08	0.06	0.82	0.18	0.10	0.08	0.09	0.08	0.24	0.13	0.15	72,364,379,381
3604	1.5	0.08	0.06	0.82	0.18	0.10	0.08	0.09	0.08	0.24	0.13	0.15	72,364,379,381
3605	1.5	0.08	0.06	0.82	0.18	0.10	0.08	0.09	0.08	0.24	0.13	0.15	72,364,379,381
3606	1.5	0.08	0.06	0.82	0.18	0.10	0.08	0.09	0.08	0.24	0.13	0.15	72,364,379,381
3607	1.5	0.08	0.06	0.82	0.18	0.10	0.08	0.09	0.08	0.24	0.13	0.15	72,364,379,381
3608	1.5	0.08	0.06	0.82	0.18	0.10	0.08	0.09	0.08	0.24	0.13	0.15	72,364,379,381
3609	1.5	0.08	0.06	0.82	0.18	0.10	0.08	0.09	0.08	0.24	0.13	0.15	72,364,379,381
3610	1.5	0.08	0.06	0.82	0.18	0.10	0.08	0.09	0.08	0.24	0.13	0.15	72,364,379,381
3611	1.5	0.08	0.06	0.82	0.18	0.10	0.08	0.09	0.08	0.24	0.13	0.15	72,364,379,381

VALUTAZIONE DI VULNERABILITÀ SISMICA DEL MANUFATTO DI SCARICO

RAGGRUPPAMENTO TEMPORANEO D'IMPRESA:

MN-E-394-M

BOZZA DI PROGETTO DEFINITIVO

Nodo	h0/t	Ecc/t(M)	Ecc/t	Fi t	P/Ao	P/Ao(s)	P/Ap	P/Acv	Ver Mo	Ver Mo(S)	Ver Mp	Ver. V	Rif. cmb
3612	1.5	0.08	0.06	0.82	0.18	0.10	0.08	0.09	0.08	0.24	0.13	0.15	72,364,379,381
3613	1.5	0.08	0.06	0.82	0.18	0.10	0.08	0.09	0.08	0.24	0.13	0.15	72,364,379,381
3614	1.5	0.08	0.06	0.82	0.18	0.10	0.08	0.09	0.08	0.24	0.13	0.15	72,364,379,381
3615	1.5	0.08	0.06	0.82	0.18	0.10	0.08	0.09	0.08	0.24	0.13	0.15	72,364,379,381
3616	1.5	0.08	0.06	0.82	0.18	0.10	0.08	0.09	0.08	0.24	0.13	0.15	72,364,379,381
3617	1.5	0.08	0.06	0.82	0.18	0.10	0.08	0.09	0.08	0.24	0.13	0.15	72,364,379,381
3618	1.5	0.08	0.06	0.82	0.18	0.10	0.08	0.09	0.08	0.24	0.13	0.15	72,364,379,381
3619	1.5	0.08	0.06	0.82	0.18	0.10	0.08	0.09	0.08	0.24	0.13	0.15	72,364,379,381
3620	1.5	0.08	0.06	0.82	0.18	0.10	0.08	0.09	0.08	0.24	0.13	0.15	72,364,379,381
3621	1.5	0.08	0.06	0.82	0.18	0.10	0.08	0.09	0.08	0.24	0.13	0.15	72,364,379,381
3622	1.5	0.08	0.06	0.82	0.18	0.10	0.08	0.09	0.08	0.24	0.13	0.15	72,364,379,381
3623	1.5	0.08	0.06	0.82	0.18	0.10	0.08	0.09	0.08	0.24	0.13	0.15	72,364,379,381
3624	1.5	0.08	0.06	0.82	0.18	0.10	0.08	0.09	0.08	0.24	0.13	0.15	72,364,379,381
3625	1.5	0.08	0.06	0.82	0.18	0.10	0.08	0.09	0.08	0.24	0.13	0.15	72,364,379,381
3626	1.5	0.08	0.06	0.82	0.18	0.10	0.08	0.09	0.08	0.24	0.13	0.15	72,364,379,381
3627	1.5	0.08	0.06	0.82	0.18	0.10	0.08	0.09	0.08	0.24	0.13	0.15	72,364,379,381
3628	1.5	0.09	0.06	0.80	0.17	0.09	0.08	0.08	0.08	0.23	0.14	0.15	72,364,148,381
3629	1.5	0.09	0.06	0.80	0.17	0.09	0.08	0.08	0.08	0.23	0.14	0.15	72,364,148,381
3630	1.5	0.09	0.06	0.80	0.17	0.09	0.08	0.08	0.08	0.23	0.14	0.15	72,364,148,381
3631	1.5	0.09	0.06	0.80	0.17	0.09	0.08	0.08	0.08	0.23	0.14	0.15	72,364,148,381
3632	1.5	0.09	0.06	0.80	0.17	0.09	0.08	0.08	0.08	0.23	0.14	0.15	72,364,148,381
3633	1.5	0.09	0.06	0.80	0.17	0.09	0.08	0.08	0.08	0.23	0.14	0.15	72,364,148,381
3634	1.5	0.09	0.06	0.80	0.17	0.09	0.08	0.08	0.08	0.23	0.14	0.15	72,364,148,381
3635	1.5	0.09	0.06	0.80	0.17	0.09	0.08	0.08	0.08	0.23	0.14	0.15	72,364,148,381
3636	1.5	0.09	0.06	0.80	0.17	0.09	0.08	0.08	0.08	0.23	0.14	0.15	72,364,148,381
3637	1.5	0.09	0.06	0.80	0.17	0.09	0.08	0.08	0.08	0.23	0.14	0.15	72,364,148,381
3638	1.5	0.09	0.06	0.80	0.17	0.09	0.08	0.08	0.08	0.23	0.14	0.15	72,364,148,381
3639	1.5	0.09	0.06	0.80	0.17	0.09	0.08	0.08	0.08	0.23	0.14	0.15	72,364,148,381
3640	1.5	0.09	0.06	0.80	0.17	0.09	0.08	0.08	0.08	0.23	0.14	0.15	72,364,148,381
3641	1.5	0.09	0.06	0.80	0.17	0.09	0.08	0.08	0.08	0.23	0.14	0.15	72,364,148,381
3642	1.5	0.09	0.06	0.80	0.17	0.09	0.08	0.08	0.08	0.23	0.14	0.15	72,364,148,381
3643	1.5	0.21	0.18	0.54	0.12	0.05	0.06	0.05	0.08	0.25	0.25	0.12	72,353,359,381
3644	1.5	0.26	0.23	0.47	0.11	0.04	0.04	0.05	0.09	0.30	0.30	0.10	72,358,148,381
3645	1.5	0.26	0.23	0.47	0.11	0.04	0.04	0.05	0.09	0.30	0.30	0.10	72,358,148,381
3646	1.5	0.21	0.18	0.54	0.12	0.05	0.06	0.05	0.08	0.25	0.25	0.12	72,353,359,381
3647	1.5	0.32	0.29	0.37	0.10	0.03	0.04	0.04	0.10	0.39	0.37	0.09	70,366,146,381
3648	1.5	0.32	0.29	0.37	0.10	0.03	0.04	0.04	0.10	0.39	0.37	0.09	70,366,146,381
3649	1.5	0.21	0.18	0.54	0.12	0.05	0.06	0.05	0.08	0.25	0.25	0.12	72,353,359,381
3650	1.5	0.32	0.29	0.37	0.10	0.03	0.04	0.04	0.10	0.39	0.37	0.09	70,366,146,381
3651	1.5	0.32	0.29	0.37	0.10	0.03	0.04	0.04	0.10	0.39	0.37	0.09	70,366,146,381
3652	1.5	0.21	0.18	0.54	0.12	0.05	0.06	0.05	0.08	0.25	0.25	0.12	72,353,359,381
3653	1.5	0.32	0.29	0.37	0.10	0.03	0.04	0.04	0.10	0.39	0.37	0.09	70,366,146,381
3654	1.5	0.32	0.29	0.37	0.10	0.03	0.04	0.04	0.10	0.39	0.37	0.09	70,366,146,381
3655	1.5	0.21	0.18	0.54	0.12	0.05	0.06	0.05	0.08	0.25	0.25	0.12	72,353,359,381
3656	1.5	0.32	0.29	0.37	0.10	0.03	0.04	0.04	0.10	0.39	0.37	0.09	70,366,146,381
3657	1.5	0.32	0.29	0.37	0.10	0.03	0.04	0.04	0.10	0.39	0.37	0.09	70,366,146,381
3658	1.5	0.32	0.29	0.37	0.10	0.03	0.04	0.04	0.10	0.39	0.37	0.09	70,366,146,381
3659	1.5	0.32	0.29	0.37	0.10	0.03	0.04	0.03	0.10	0.39	0.37	0.07	70,366,146,381
4034	1.5	0.10	0.07	0.76	0.23	0.13	0.13	0.13	0.11	0.44	0.11	0.16	68,361,381,381
4035	1.5	0.10	0.07	0.76	0.23	0.13	0.13	0.13	0.11	0.44	0.11	0.16	68,361,381,381
4036	1.5	0.10	0.07	0.76	0.23	0.13	0.13	0.13	0.11	0.44	0.11	0.16	68,361,381,381
4037	1.5	0.10	0.07	0.76	0.23	0.13	0.13	0.13	0.11	0.44	0.11	0.16	68,361,381,381
4038	1.5	0.10	0.07	0.76	0.23	0.13	0.13	0.13	0.11	0.44	0.11	0.16	68,361,381,381
4039	1.5	0.10	0.07	0.76	0.23	0.13	0.13	0.13	0.11	0.44	0.11	0.16	68,361,381,381
4040	1.5	0.10	0.07	0.76	0.23	0.13	0.13	0.13	0.11	0.44	0.11	0.16	68,361,381,381
4041	1.5	0.10	0.07	0.76	0.23	0.13	0.13	0.13	0.11	0.44	0.11	0.16	68,361,381,381
4042	1.5	0.10	0.07	0.76	0.23	0.13	0.13	0.13	0.11	0.44	0.11	0.16	68,361,381,381
4043	1.5	0.10	0.07	0.76	0.23	0.13	0.13	0.13	0.11	0.44	0.11	0.16	68,361,381,381
4044	1.5	0.08	0.06	0.80	0.22	0.13	0.12	0.12	0.10	0.40	0.11	0.16	68,361,381,381
4045	1.5	0.07	0.05	0.83	0.22	0.12	0.11	0.12	0.09	0.36	0.11	0.16	72,361,381,381
4046	1.5	0.07	0.05	0.84	0.21	0.12	0.11	0.11	0.09	0.32	0.12	0.16	72,361,381,381
4047	1.5	0.07	0.05	0.84	0.19	0.10	0.10	0.10	0.08	0.26	0.12	0.16	72,361,379,381
4048	1.5	0.08	0.05	0.83	0.19	0.10	0.09	0.09	0.08	0.24	0.13	0.16	72,364,379,381
4049	1.5	0.08	0.06	0.82	0.18	0.10	0.08	0.09	0.08	0.24	0.13	0.15	72,364,379,381
4050	1.5	0.09	0.06	0.80	0.17	0.09	0.08	0.08	0.08	0.23	0.14	0.15	72,364,148,381

VALUTAZIONE DI VULNERABILITÀ SISMICA DEL MANUFATTO DI SCARICO

RAGGRUPPAMENTO TEMPORANEO D'IMPRESA:



CAPOGRUPPO



MANDANTE



MANDANTE



MANDANTE

MN-E-394-M

BOZZA DI PROGETTO DEFINITIVO

Nodo	h0/t	Ecc/t(M)	Ecc/t	Fi t	P/Ao	P/Ao(s)	P/Ap	P/Acv	Ver Mo	Ver Mo(S)	Ver Mp	Ver. V	Rif. cmb
4051	1.5	0.11	0.07	0.77	0.16	0.09	0.07	0.08	0.08	0.22	0.15	0.15	72,356,148,381
4052	1.5	0.13	0.09	0.73	0.15	0.08	0.07	0.07	0.08	0.20	0.17	0.14	72,359,148,381
4053	1.5	0.15	0.13	0.65	0.14	0.06	0.06	0.07	0.08	0.19	0.19	0.13	72,353,148,381
4054	1.5	0.18	0.15	0.61	0.13	0.05	0.06	0.06	0.08	0.21	0.21	0.13	72,353,148,381
4055	1.5	0.26	0.23	0.47	0.11	0.04	0.04	0.05	0.09	0.30	0.30	0.10	72,358,148,381
4056	1.5	0.32	0.29	0.37	0.10	0.03	0.04	0.04	0.10	0.39	0.37	0.09	70,366,146,381
4057	1.5	0.32	0.29	0.37	0.10	0.03	0.04	0.03	0.10	0.39	0.37	0.07	70,366,146,381
4058	1.5	0.32	0.29	0.37	0.10	0.03	0.04	0.03	0.10	0.39	0.37	0.07	70,366,146,381
4059	1.5	0.32	0.29	0.37	0.10	0.03	0.04	0.03	0.10	0.39	0.37	0.07	70,366,146,381
4060	1.5	0.32	0.29	0.37	0.10	0.03	0.04	0.03	0.10	0.39	0.37	0.07	70,366,146,381
4061	1.5	0.32	0.29	0.37	0.10	0.03	0.04	0.03	0.10	0.39	0.37	0.07	70,366,146,381
4062	1.5	0.32	0.29	0.37	0.10	0.03	0.04	0.03	0.10	0.39	0.37	0.07	70,366,146,381
4063	1.5	0.32	0.29	0.37	0.10	0.03	0.04	0.03	0.10	0.39	0.37	0.07	70,366,146,381
4064	1.5	0.32	0.29	0.37	0.10	0.03	0.04	0.03	0.10	0.39	0.37	0.07	70,366,146,381
4065	1.5	0.32	0.29	0.37	0.10	0.03	0.04	0.03	0.10	0.39	0.37	0.07	70,366,146,381
4066	1.5	0.10	0.07	0.76	0.23	0.13	0.13	0.13	0.11	0.44	0.11	0.16	68,361,381,381
4067	1.5	0.10	0.07	0.76	0.23	0.13	0.13	0.13	0.11	0.44	0.11	0.16	68,361,381,381
4068	1.5	0.10	0.07	0.76	0.23	0.13	0.13	0.13	0.11	0.44	0.11	0.16	68,361,381,381
4069	1.5	0.10	0.07	0.76	0.23	0.13	0.13	0.13	0.11	0.44	0.11	0.16	68,361,381,381
4070	1.5	0.10	0.07	0.76	0.23	0.13	0.13	0.13	0.11	0.44	0.11	0.16	68,361,381,381
4071	1.5	0.10	0.07	0.76	0.23	0.13	0.13	0.13	0.11	0.44	0.11	0.16	68,361,381,381
4072	1.5	0.10	0.07	0.76	0.23	0.13	0.13	0.13	0.11	0.44	0.11	0.16	68,361,381,381
4073	1.5	0.10	0.07	0.76	0.23	0.13	0.13	0.13	0.11	0.44	0.11	0.16	68,361,381,381
4074	1.5	0.10	0.07	0.76	0.23	0.13	0.13	0.13	0.11	0.44	0.11	0.16	68,361,381,381
4075	1.5	0.08	0.06	0.80	0.22	0.13	0.12	0.12	0.10	0.40	0.11	0.16	68,361,381,381
4076	1.5	0.08	0.06	0.80	0.22	0.13	0.12	0.12	0.10	0.40	0.11	0.16	68,361,381,381
4077	1.5	0.08	0.06	0.80	0.22	0.13	0.12	0.12	0.10	0.40	0.11	0.16	68,361,381,381
4078	1.5	0.08	0.06	0.80	0.22	0.13	0.12	0.12	0.10	0.40	0.11	0.16	68,361,381,381
4079	1.5	0.08	0.06	0.80	0.22	0.13	0.12	0.12	0.10	0.40	0.11	0.16	68,361,381,381
4080	1.5	0.08	0.06	0.80	0.22	0.13	0.12	0.12	0.10	0.40	0.11	0.16	68,361,381,381
4081	1.5	0.08	0.06	0.80	0.22	0.13	0.12	0.12	0.10	0.40	0.11	0.16	68,361,381,381
4082	1.5	0.08	0.06	0.80	0.22	0.13	0.12	0.12	0.10	0.40	0.11	0.16	68,361,381,381
4083	1.5	0.08	0.06	0.80	0.22	0.13	0.12	0.12	0.10	0.40	0.11	0.16	68,361,381,381
4084	1.5	0.07	0.05	0.83	0.22	0.12	0.11	0.12	0.09	0.36	0.11	0.16	72,361,381,381
4085	1.5	0.07	0.05	0.83	0.22	0.12	0.11	0.12	0.09	0.36	0.11	0.16	72,361,381,381
4086	1.5	0.07	0.05	0.83	0.22	0.12	0.11	0.12	0.09	0.36	0.11	0.16	72,361,381,381
4087	1.5	0.07	0.05	0.83	0.22	0.12	0.11	0.12	0.09	0.36	0.11	0.16	72,361,381,381
4088	1.5	0.07	0.05	0.83	0.22	0.12	0.11	0.12	0.09	0.36	0.11	0.16	72,361,381,381
4089	1.5	0.07	0.05	0.83	0.22	0.12	0.11	0.12	0.09	0.36	0.11	0.16	72,361,381,381
4090	1.5	0.07	0.05	0.83	0.22	0.12	0.11	0.12	0.09	0.36	0.11	0.16	72,361,381,381
4091	1.5	0.07	0.05	0.83	0.22	0.12	0.11	0.12	0.09	0.36	0.11	0.16	72,361,381,381
4092	1.5	0.07	0.05	0.83	0.22	0.12	0.11	0.12	0.09	0.36	0.11	0.16	72,361,381,381
4093	1.5	0.07	0.05	0.84	0.21	0.12	0.11	0.11	0.09	0.32	0.12	0.16	72,361,381,381
4094	1.5	0.07	0.05	0.84	0.21	0.12	0.11	0.11	0.09	0.32	0.12	0.16	72,361,381,381
4095	1.5	0.07	0.05	0.84	0.21	0.12	0.11	0.11	0.09	0.32	0.12	0.16	72,361,381,381
4096	1.5	0.07	0.05	0.84	0.21	0.12	0.11	0.11	0.09	0.32	0.12	0.16	72,361,381,381
4097	1.5	0.07	0.05	0.84	0.21	0.12	0.11	0.11	0.09	0.32	0.12	0.16	72,361,381,381
4098	1.5	0.07	0.05	0.84	0.21	0.12	0.11	0.11	0.09	0.32	0.12	0.16	72,361,381,381
4099	1.5	0.07	0.05	0.84	0.21	0.12	0.11	0.11	0.09	0.32	0.12	0.16	72,361,381,381
4100	1.5	0.07	0.05	0.84	0.21	0.12	0.11	0.11	0.09	0.32	0.12	0.16	72,361,381,381
4101	1.5	0.07	0.05	0.84	0.21	0.12	0.11	0.11	0.09	0.32	0.12	0.16	72,361,381,381
4102	1.5	0.07	0.05	0.84	0.19	0.10	0.10	0.10	0.08	0.26	0.12	0.16	72,361,379,381
4103	1.5	0.07	0.05	0.84	0.19	0.10	0.10	0.10	0.08	0.26	0.12	0.16	72,361,379,381
4104	1.5	0.07	0.05	0.84	0.19	0.10	0.10	0.10	0.08	0.26	0.12	0.16	72,361,379,381
4105	1.5	0.07	0.05	0.84	0.19	0.10	0.10	0.10	0.08	0.26	0.12	0.16	72,361,379,381
4106	1.5	0.07	0.05	0.84	0.19	0.10	0.10	0.10	0.08	0.26	0.12	0.16	72,361,379,381
4107	1.5	0.07	0.05	0.84	0.19	0.10	0.10	0.10	0.08	0.26	0.12	0.16	72,361,379,381
4108	1.5	0.07	0.05	0.84	0.19	0.10	0.10	0.10	0.08	0.26	0.12	0.16	72,361,379,381
4109	1.5	0.07	0.05	0.84	0.19	0.10	0.10	0.10	0.08	0.26	0.12	0.16	72,361,379,381
4110	1.5	0.07	0.05	0.84	0.19	0.10	0.10	0.10	0.08	0.26	0.12	0.16	72,361,379,381
4111	1.5	0.08	0.05	0.83	0.19	0.10	0.09	0.09	0.08	0.24	0.13	0.16	72,364,379,381
4112	1.5	0.08	0.05	0.83	0.19	0.10	0.09	0.09	0.08	0.24	0.13	0.16	72,364,379,381
4113	1.5	0.08	0.05	0.83	0.19	0.10	0.09	0.09	0.08	0.24	0.13	0.16	72,364,379,381
4114	1.5	0.08	0.05	0.83	0.19	0.10	0.09	0.09	0.08	0.24	0.13	0.16	72,364,379,381
4115	1.5	0.08	0.05	0.83	0.19	0.10	0.09	0.09	0.08	0.24	0.13	0.16	72,364,379,381

VALUTAZIONE DI VULNERABILITÀ SISMICA DEL MANUFATTO DI SCARICO

RAGGRUPPAMENTO TEMPORANEO D'IMPRESA:

MN-E-394-M

BOZZA DI PROGETTO DEFINITIVO

Nodo	h0/t	Ecc/t(M)	Ecc/t	Fi t	P/Ao	P/Ao(s)	P/Ap	P/Acv	Ver Mo	Ver Mo(S)	Ver Mp	Ver. V	Rif. cmb
4116	1.5	0.08	0.05	0.83	0.19	0.10	0.09	0.09	0.08	0.24	0.13	0.16	72,364,379,381
4117	1.5	0.08	0.05	0.83	0.19	0.10	0.09	0.09	0.08	0.24	0.13	0.16	72,364,379,381
4118	1.5	0.08	0.05	0.83	0.19	0.10	0.09	0.09	0.08	0.24	0.13	0.16	72,364,379,381
4119	1.5	0.08	0.05	0.83	0.19	0.10	0.09	0.09	0.08	0.24	0.13	0.16	72,364,379,381
4120	1.5	0.08	0.06	0.82	0.18	0.10	0.08	0.09	0.08	0.24	0.13	0.15	72,364,379,381
4121	1.5	0.08	0.06	0.82	0.18	0.10	0.08	0.09	0.08	0.24	0.13	0.15	72,364,379,381
4122	1.5	0.08	0.06	0.82	0.18	0.10	0.08	0.09	0.08	0.24	0.13	0.15	72,364,379,381
4123	1.5	0.08	0.06	0.82	0.18	0.10	0.08	0.09	0.08	0.24	0.13	0.15	72,364,379,381
4124	1.5	0.08	0.06	0.82	0.18	0.10	0.08	0.09	0.08	0.24	0.13	0.15	72,364,379,381
4125	1.5	0.08	0.06	0.82	0.18	0.10	0.08	0.09	0.08	0.24	0.13	0.15	72,364,379,381
4126	1.5	0.08	0.06	0.82	0.18	0.10	0.08	0.09	0.08	0.24	0.13	0.15	72,364,379,381
4127	1.5	0.08	0.06	0.82	0.18	0.10	0.08	0.09	0.08	0.24	0.13	0.15	72,364,379,381
4128	1.5	0.08	0.06	0.82	0.18	0.10	0.08	0.09	0.08	0.24	0.13	0.15	72,364,379,381
4129	1.5	0.09	0.06	0.80	0.17	0.09	0.08	0.08	0.08	0.23	0.14	0.15	72,364,148,381
4130	1.5	0.09	0.06	0.80	0.17	0.09	0.08	0.08	0.08	0.23	0.14	0.15	72,364,148,381
4131	1.5	0.09	0.06	0.80	0.17	0.09	0.08	0.08	0.08	0.23	0.14	0.15	72,364,148,381
4132	1.5	0.09	0.06	0.80	0.17	0.09	0.08	0.08	0.08	0.23	0.14	0.15	72,364,148,381
4133	1.5	0.09	0.06	0.80	0.17	0.09	0.08	0.08	0.08	0.23	0.14	0.15	72,364,148,381
4134	1.5	0.09	0.06	0.80	0.17	0.09	0.08	0.08	0.08	0.23	0.14	0.15	72,364,148,381
4135	1.5	0.09	0.06	0.80	0.17	0.09	0.08	0.08	0.08	0.23	0.14	0.15	72,364,148,381
4136	1.5	0.09	0.06	0.80	0.17	0.09	0.08	0.08	0.08	0.23	0.14	0.15	72,364,148,381
4137	1.5	0.09	0.06	0.80	0.17	0.09	0.08	0.08	0.08	0.23	0.14	0.15	72,364,148,381
4138	1.5	0.11	0.07	0.77	0.16	0.09	0.07	0.08	0.08	0.22	0.15	0.15	72,356,148,381
4139	1.5	0.11	0.07	0.77	0.16	0.09	0.07	0.08	0.08	0.22	0.15	0.15	72,356,148,381
4140	1.5	0.11	0.07	0.77	0.16	0.09	0.07	0.08	0.08	0.22	0.15	0.15	72,356,148,381
4141	1.5	0.11	0.07	0.77	0.16	0.09	0.07	0.08	0.08	0.22	0.15	0.15	72,356,148,381
4142	1.5	0.11	0.07	0.77	0.16	0.09	0.07	0.08	0.08	0.22	0.15	0.15	72,356,148,381
4143	1.5	0.11	0.07	0.77	0.16	0.09	0.07	0.08	0.08	0.22	0.15	0.15	72,356,148,381
4144	1.5	0.11	0.07	0.77	0.16	0.09	0.07	0.08	0.08	0.22	0.15	0.15	72,356,148,381
4145	1.5	0.11	0.07	0.77	0.16	0.09	0.07	0.08	0.08	0.22	0.15	0.15	72,356,148,381
4146	1.5	0.11	0.07	0.77	0.16	0.09	0.07	0.08	0.08	0.22	0.15	0.15	72,356,148,381
4147	1.5	0.13	0.09	0.73	0.15	0.08	0.07	0.07	0.08	0.20	0.17	0.14	72,359,148,381
4148	1.5	0.13	0.09	0.73	0.15	0.08	0.07	0.07	0.08	0.20	0.17	0.14	72,359,148,381
4149	1.5	0.13	0.09	0.73	0.15	0.08	0.07	0.07	0.08	0.20	0.17	0.14	72,359,148,381
4150	1.5	0.13	0.09	0.73	0.15	0.08	0.07	0.07	0.08	0.20	0.17	0.14	72,359,148,381
4151	1.5	0.13	0.09	0.73	0.15	0.08	0.07	0.07	0.08	0.20	0.17	0.14	72,359,148,381
4152	1.5	0.13	0.09	0.73	0.15	0.08	0.07	0.07	0.08	0.20	0.17	0.14	72,359,148,381
4153	1.5	0.13	0.09	0.73	0.15	0.08	0.07	0.07	0.08	0.20	0.17	0.14	72,359,148,381
4154	1.5	0.13	0.09	0.73	0.15	0.08	0.07	0.07	0.08	0.20	0.17	0.14	72,359,148,381
4155	1.5	0.13	0.09	0.73	0.15	0.08	0.07	0.07	0.08	0.20	0.17	0.14	72,359,148,381
4156	1.5	0.15	0.13	0.65	0.14	0.06	0.06	0.07	0.08	0.19	0.19	0.13	72,353,148,381
4157	1.5	0.15	0.13	0.65	0.14	0.06	0.06	0.07	0.08	0.19	0.19	0.13	72,353,148,381
4158	1.5	0.15	0.13	0.65	0.14	0.06	0.06	0.07	0.08	0.19	0.19	0.13	72,353,148,381
4159	1.5	0.15	0.13	0.65	0.14	0.06	0.06	0.07	0.08	0.19	0.19	0.13	72,353,148,381
4160	1.5	0.15	0.13	0.65	0.14	0.06	0.06	0.07	0.08	0.19	0.19	0.13	72,353,148,381
4161	1.5	0.15	0.13	0.65	0.14	0.06	0.06	0.07	0.08	0.19	0.19	0.13	72,353,148,381
4162	1.5	0.15	0.13	0.65	0.14	0.06	0.06	0.07	0.08	0.19	0.19	0.13	72,353,148,381
4163	1.5	0.15	0.13	0.65	0.14	0.06	0.06	0.07	0.08	0.19	0.19	0.13	72,353,148,381
4164	1.5	0.15	0.13	0.65	0.14	0.06	0.06	0.07	0.08	0.19	0.19	0.13	72,353,148,381
4165	1.5	0.18	0.15	0.61	0.13	0.05	0.06	0.06	0.08	0.21	0.21	0.13	72,353,148,381
4166	1.5	0.18	0.15	0.61	0.13	0.05	0.06	0.06	0.08	0.21	0.21	0.13	72,353,148,381
4167	1.5	0.18	0.15	0.61	0.13	0.05	0.06	0.06	0.08	0.21	0.21	0.13	72,353,148,381
4168	1.5	0.18	0.15	0.61	0.13	0.05	0.06	0.06	0.08	0.21	0.21	0.13	72,353,148,381
4169	1.5	0.18	0.15	0.61	0.13	0.05	0.06	0.06	0.08	0.21	0.21	0.13	72,353,148,381
4170	1.5	0.18	0.15	0.61	0.13	0.05	0.06	0.06	0.08	0.21	0.21	0.13	72,353,148,381
4171	1.5	0.18	0.15	0.61	0.13	0.05	0.06	0.06	0.08	0.21	0.21	0.13	72,353,148,381
4172	1.5	0.18	0.15	0.61	0.13	0.05	0.06	0.06	0.08	0.21	0.21	0.13	72,353,148,381
4173	1.5	0.18	0.15	0.61	0.13	0.05	0.06	0.06	0.08	0.21	0.21	0.13	72,353,148,381
4174	1.5	0.21	0.18	0.54	0.12	0.05	0.06	0.05	0.08	0.25	0.25	0.12	72,353,359,381
4175	1.5	0.21	0.18	0.54	0.12	0.05	0.06	0.05	0.08	0.25	0.25	0.12	72,353,359,381
4176	1.5	0.21	0.18	0.54	0.12	0.05	0.06	0.05	0.08	0.25	0.25	0.12	72,353,359,381
4177	1.5	0.21	0.18	0.54	0.12	0.05	0.06	0.05	0.08	0.25	0.25	0.12	72,353,359,381
4178	1.5	0.21	0.18	0.54	0.12	0.05	0.06	0.05	0.08	0.25	0.25	0.12	72,353,359,381
4179	1.5	0.26	0.23	0.47	0.11	0.04	0.04	0.05	0.09	0.30	0.30	0.10	72,358,148,381
4180	1.5	0.26	0.23	0.47	0.11	0.04	0.04	0.05	0.09	0.30	0.30	0.10	72,358,148,381

VALUTAZIONE DI VULNERABILITÀ SISMICA DEL MANUFATTO DI SCARICO

RAGGRUPPAMENTO TEMPORANEO D'IMPRESA:



CAOGRUPPO



MANDANTE



MANDANTE



MANDANTE

MN-E-394-M

BOZZA DI PROGETTO DEFINITIVO

Setto	Mat.	Spessore	Gamma non sis.	Gamma sis.	Stato
13	Muratura Vasarone	350.0	3.00	2.00	ok L

Nodo	h0/t	Ecc/t(M)	Ecc/t	Fi t	P/Ao	P/Ao(s)	P/Ap	P/Acv	Ver Mo	Ver Mo(S)	Ver Mp	Ver. V	Rif. cmb
					N/mm2	N/mm2	N/mm2	N/mm2					
3660	1.5	0.03	0.02	0.92	0.04	0.03	0.03	0.03	0.02	0.15	0.13	0.09	209,381,358,358
3661	1.5	0.03	0.02	0.92	0.04	0.03	0.03	0.03	0.02	0.15	0.13	0.09	209,381,358,358
3662	1.5	0.01	0.01	0.95	0.01	7.56e-03	7.34e-03	6.71e-03	3.80e-03	0.04	0.06	0.03	209,383,378,358
3663	1.5	0.17	0.17	0.58	0.13	0.10	0.08	0.09	0.08	0.72	0.45	0.31	209,384,358,358
3664	1.5	0.17	0.17	0.58	0.13	0.10	0.08	0.09	0.08	0.72	0.45	0.31	209,384,358,358
3665	1.5	0.01	0.01	0.95	0.01	7.56e-03	7.34e-03	6.71e-03	3.80e-03	0.04	0.06	0.03	209,383,378,358
3666	1.5	0.02	0.02	0.94	0.02	0.02	0.01	0.01	7.71e-03	0.08	0.08	0.05	209,379,378,358
3667	1.5	0.03	0.02	0.93	0.03	0.02	0.02	0.02	0.01	0.11	0.10	0.07	209,381,378,358
3668	1.5	0.03	0.03	0.90	0.05	0.03	0.03	0.03	0.02	0.18	0.16	0.11	68,381,358,358
3669	1.5	0.03	0.03	0.91	0.05	0.04	0.04	0.04	0.02	0.20	0.18	0.13	68,381,358,358
3670	1.5	0.03	0.01	0.96	0.06	0.04	0.04	0.04	0.02	0.22	0.20	0.15	213,381,358,358
3671	1.5	0.03	0.02	0.93	0.07	0.05	0.04	0.04	0.03	0.23	0.23	0.16	213,377,358,358
3672	1.5	0.03	0.03	0.90	0.08	0.06	0.05	0.05	0.03	0.26	0.25	0.17	213,384,358,358
3673	1.5	0.04	0.04	0.87	0.09	0.06	0.05	0.05	0.04	0.30	0.28	0.18	213,384,358,358
3674	1.5	0.05	0.05	0.84	0.09	0.07	0.06	0.06	0.04	0.35	0.30	0.20	213,384,358,358
3675	1.5	0.06	0.06	0.80	0.10	0.07	0.06	0.06	0.05	0.40	0.32	0.21	213,384,358,358
3676	1.5	0.09	0.09	0.72	0.12	0.08	0.07	0.07	0.06	0.51	0.37	0.24	209,384,358,358
3677	1.5	0.11	0.11	0.68	0.12	0.09	0.07	0.08	0.06	0.58	0.40	0.26	209,384,358,358
3678	1.5	0.14	0.14	0.63	0.13	0.09	0.08	0.09	0.07	0.64	0.42	0.29	209,384,358,358
3679	1.5	0.17	0.17	0.58	0.13	0.10	0.08	0.09	0.08	0.72	0.45	0.31	209,384,358,358
3680	1.5	0.17	0.17	0.58	0.13	0.10	0.08	0.09	0.08	0.72	0.45	0.31	209,384,358,358
3681	1.5	0.17	0.17	0.58	0.13	0.10	0.08	0.09	0.08	0.72	0.45	0.31	209,384,358,358
3682	1.5	0.17	0.17	0.58	0.13	0.10	0.08	0.09	0.08	0.72	0.45	0.31	209,384,358,358
3683	1.5	0.17	0.17	0.58	0.13	0.10	0.08	0.09	0.08	0.72	0.45	0.31	209,384,358,358
3684	1.5	0.17	0.17	0.58	0.13	0.10	0.08	0.09	0.08	0.72	0.45	0.31	209,384,358,358
3685	1.5	0.17	0.17	0.58	0.13	0.10	0.08	0.09	0.08	0.72	0.45	0.31	209,384,358,358
3686	1.5	0.17	0.17	0.58	0.13	0.10	0.08	0.09	0.08	0.72	0.45	0.31	209,384,358,358
3687	1.5	0.17	0.17	0.58	0.13	0.10	0.08	0.09	0.08	0.72	0.45	0.31	209,384,358,358
3688	1.5	0.17	0.17	0.58	0.13	0.10	0.08	0.09	0.08	0.72	0.45	0.31	209,384,358,358
3689	1.5	0.17	0.17	0.58	0.13	0.10	0.08	0.09	0.08	0.72	0.45	0.31	209,384,358,358
3690	1.5	0.17	0.17	0.58	0.13	0.10	0.08	0.09	0.08	0.72	0.45	0.31	209,384,358,358
3691	1.5	0.17	0.17	0.58	0.13	0.10	0.08	0.09	0.08	0.72	0.45	0.31	209,384,358,358
3692	1.5	0.17	0.17	0.58	0.13	0.10	0.08	0.09	0.08	0.72	0.45	0.31	209,384,358,358
3693	1.5	0.17	0.17	0.58	0.13	0.10	0.08	0.09	0.08	0.72	0.45	0.31	209,384,358,358
3694	1.5	0.14	0.14	0.63	0.13	0.09	0.08	0.09	0.07	0.64	0.42	0.29	209,384,358,358
3695	1.5	0.11	0.11	0.68	0.12	0.09	0.07	0.08	0.06	0.58	0.40	0.26	209,384,358,358
3696	1.5	0.09	0.09	0.72	0.12	0.08	0.07	0.07	0.06	0.51	0.37	0.24	209,384,358,358
3697	1.5	0.06	0.06	0.80	0.10	0.07	0.06	0.06	0.05	0.40	0.32	0.21	213,384,358,358
3698	1.5	0.05	0.05	0.84	0.09	0.07	0.06	0.06	0.04	0.35	0.30	0.20	213,384,358,358
3699	1.5	0.04	0.04	0.87	0.09	0.06	0.05	0.05	0.04	0.30	0.28	0.18	213,384,358,358
3700	1.5	0.03	0.03	0.90	0.08	0.06	0.05	0.05	0.03	0.26	0.25	0.17	213,384,358,358
3701	1.5	0.03	0.02	0.93	0.07	0.05	0.04	0.04	0.03	0.23	0.23	0.16	213,377,358,358
3702	1.5	0.03	0.01	0.96	0.06	0.04	0.04	0.04	0.02	0.22	0.20	0.15	213,381,358,358
3703	1.5	0.03	0.03	0.91	0.05	0.04	0.04	0.04	0.02	0.20	0.18	0.13	68,381,358,358
3704	1.5	0.03	0.03	0.90	0.05	0.03	0.03	0.03	0.02	0.18	0.16	0.11	68,381,358,358
3705	1.5	0.03	0.02	0.93	0.03	0.02	0.02	0.02	0.01	0.11	0.10	0.07	209,381,378,358
3706	1.5	0.02	0.02	0.94	0.02	0.02	0.01	0.01	7.71e-03	0.08	0.08	0.05	209,379,378,358
3707	1.5	0.01	0.01	0.95	0.01	7.56e-03	7.34e-03	6.71e-03	3.80e-03	0.04	0.06	0.03	209,383,378,358
3708	1.5	0.01	0.01	0.95	0.01	7.56e-03	7.34e-03	6.71e-03	3.80e-03	0.04	0.06	0.03	209,383,378,358
3709	1.5	0.01	0.01	0.95	0.01	7.56e-03	7.34e-03	6.71e-03	3.80e-03	0.04	0.06	0.03	209,383,378,358
3710	1.5	0.01	0.01	0.95	0.01	7.56e-03	7.34e-03	6.71e-03	3.80e-03	0.04	0.06	0.03	209,383,378,358
3711	1.5	0.01	0.01	0.95	0.01	7.56e-03	7.34e-03	6.71e-03	3.80e-03	0.04	0.06	0.03	209,383,378,358
3712	1.5	0.01	0.01	0.95	0.01	7.56e-03	7.34e-03	6.71e-03	3.80e-03	0.04	0.06	0.03	209,383,378,358
3713	1.5	0.01	0.01	0.95	0.01	7.56e-03	7.34e-03	6.71e-03	3.80e-03	0.04	0.06	0.03	209,383,378,358
3714	1.5	0.01	0.01	0.95	0.01	7.56e-03	7.34e-03	6.71e-03	3.80e-03	0.04	0.06	0.03	209,383,378,358
3715	1.5	0.01	0.01	0.95	0.01	7.56e-03	7.34e-03	6.71e-03	3.80e-03	0.04	0.06	0.03	209,383,378,358
3716	1.5	0.01	0.01	0.95	0.01	7.56e-03	7.34e-03	6.71e-03	3.80e-03	0.04	0.06	0.03	209,383,378,358
3717	1.5	0.01	0.01	0.95	0.01	7.56e-03	7.34e-03	6.71e-03	3.80e-03	0.04	0.06	0.03	209,383,378,358
3718	1.5	0.01	0.01	0.95	0.01	7.56e-03	7.34e-03	6.71e-03	3.80e-03	0.04	0.06	0.03	209,383,378,358

VALUTAZIONE DI VULNERABILITÀ SISMICA DEL MANUFATTO DI SCARICO

RAGGRUPPAMENTO TEMPORANEO D'IMPRESA:

MN-E-394-M

BOZZA DI PROGETTO DEFINITIVO

Nodo	h0/t	Ecc/t(M)	Ecc/t	Fi t	P/Ao	P/Ao(s)	P/Ap	P/Acv	Ver Mo	Ver Mo(S)	Ver Mp	Ver. V	Rif. cmb
3719	1.5	0.01	0.01	0.95	0.01	7.56e-03	7.34e-03	6.71e-03	3.80e-03	0.04	0.06	0.03	209,383,378,358
3720	1.5	0.17	0.17	0.58	0.13	0.10	0.08	0.09	0.08	0.72	0.45	0.31	209,384,358,358
3721	1.5	0.17	0.17	0.58	0.13	0.10	0.08	0.09	0.08	0.72	0.45	0.31	209,384,358,358
3722	1.5	0.17	0.17	0.58	0.13	0.10	0.08	0.09	0.08	0.72	0.45	0.31	209,384,358,358
3723	1.5	0.17	0.17	0.58	0.13	0.10	0.08	0.09	0.08	0.72	0.45	0.31	209,384,358,358
3724	1.5	0.17	0.17	0.58	0.13	0.10	0.08	0.09	0.08	0.72	0.45	0.31	209,384,358,358
3725	1.5	0.17	0.17	0.58	0.13	0.10	0.08	0.09	0.08	0.72	0.45	0.31	209,384,358,358
3726	1.5	0.17	0.17	0.58	0.13	0.10	0.08	0.09	0.08	0.72	0.45	0.31	209,384,358,358
3727	1.5	0.17	0.17	0.58	0.13	0.10	0.08	0.09	0.08	0.72	0.45	0.31	209,384,358,358
3728	1.5	0.17	0.17	0.58	0.13	0.10	0.08	0.09	0.08	0.72	0.45	0.31	209,384,358,358
3729	1.5	0.17	0.17	0.58	0.13	0.10	0.08	0.09	0.08	0.72	0.45	0.31	209,384,358,358
3730	1.5	0.17	0.17	0.58	0.13	0.10	0.08	0.09	0.08	0.72	0.45	0.31	209,384,358,358
3731	1.5	0.17	0.17	0.58	0.13	0.10	0.08	0.09	0.08	0.72	0.45	0.31	209,384,358,358
3732	1.5	0.17	0.17	0.58	0.13	0.10	0.08	0.09	0.08	0.72	0.45	0.31	209,384,358,358
3733	1.5	0.14	0.14	0.63	0.13	0.09	0.08	0.09	0.07	0.64	0.42	0.29	209,384,358,358
3734	1.5	0.14	0.14	0.63	0.13	0.09	0.08	0.09	0.07	0.64	0.42	0.29	209,384,358,358
3735	1.5	0.14	0.14	0.63	0.13	0.09	0.08	0.09	0.07	0.64	0.42	0.29	209,384,358,358
3736	1.5	0.14	0.14	0.63	0.13	0.09	0.08	0.09	0.07	0.64	0.42	0.29	209,384,358,358
3737	1.5	0.14	0.14	0.63	0.13	0.09	0.08	0.09	0.07	0.64	0.42	0.29	209,384,358,358
3738	1.5	0.14	0.14	0.63	0.13	0.09	0.08	0.09	0.07	0.64	0.42	0.29	209,384,358,358
3739	1.5	0.14	0.14	0.63	0.13	0.09	0.08	0.09	0.07	0.64	0.42	0.29	209,384,358,358
3740	1.5	0.14	0.14	0.63	0.13	0.09	0.08	0.09	0.07	0.64	0.42	0.29	209,384,358,358
3741	1.5	0.14	0.14	0.63	0.13	0.09	0.08	0.09	0.07	0.64	0.42	0.29	209,384,358,358
3742	1.5	0.14	0.14	0.63	0.13	0.09	0.08	0.09	0.07	0.64	0.42	0.29	209,384,358,358
3743	1.5	0.14	0.14	0.63	0.13	0.09	0.08	0.09	0.07	0.64	0.42	0.29	209,384,358,358
3744	1.5	0.14	0.14	0.63	0.13	0.09	0.08	0.09	0.07	0.64	0.42	0.29	209,384,358,358
3745	1.5	0.14	0.14	0.63	0.13	0.09	0.08	0.09	0.07	0.64	0.42	0.29	209,384,358,358
3746	1.5	0.11	0.11	0.68	0.12	0.09	0.07	0.08	0.06	0.58	0.40	0.26	209,384,358,358
3747	1.5	0.11	0.11	0.68	0.12	0.09	0.07	0.08	0.06	0.58	0.40	0.26	209,384,358,358
3748	1.5	0.11	0.11	0.68	0.12	0.09	0.07	0.08	0.06	0.58	0.40	0.26	209,384,358,358
3749	1.5	0.11	0.11	0.68	0.12	0.09	0.07	0.08	0.06	0.58	0.40	0.26	209,384,358,358
3750	1.5	0.11	0.11	0.68	0.12	0.09	0.07	0.08	0.06	0.58	0.40	0.26	209,384,358,358
3751	1.5	0.11	0.11	0.68	0.12	0.09	0.07	0.08	0.06	0.58	0.40	0.26	209,384,358,358
3752	1.5	0.11	0.11	0.68	0.12	0.09	0.07	0.08	0.06	0.58	0.40	0.26	209,384,358,358
3753	1.5	0.11	0.11	0.68	0.12	0.09	0.07	0.08	0.06	0.58	0.40	0.26	209,384,358,358
3754	1.5	0.11	0.11	0.68	0.12	0.09	0.07	0.08	0.06	0.58	0.40	0.26	209,384,358,358
3755	1.5	0.11	0.11	0.68	0.12	0.09	0.07	0.08	0.06	0.58	0.40	0.26	209,384,358,358
3756	1.5	0.11	0.11	0.68	0.12	0.09	0.07	0.08	0.06	0.58	0.40	0.26	209,384,358,358
3757	1.5	0.11	0.11	0.68	0.12	0.09	0.07	0.08	0.06	0.58	0.40	0.26	209,384,358,358
3758	1.5	0.11	0.11	0.68	0.12	0.09	0.07	0.08	0.06	0.58	0.40	0.26	209,384,358,358
3759	1.5	0.09	0.09	0.72	0.12	0.08	0.07	0.07	0.06	0.51	0.37	0.24	209,384,358,358
3760	1.5	0.09	0.09	0.72	0.12	0.08	0.07	0.07	0.06	0.51	0.37	0.24	209,384,358,358
3761	1.5	0.09	0.09	0.72	0.12	0.08	0.07	0.07	0.06	0.51	0.37	0.24	209,384,358,358
3762	1.5	0.09	0.09	0.72	0.12	0.08	0.07	0.07	0.06	0.51	0.37	0.24	209,384,358,358
3763	1.5	0.09	0.09	0.72	0.12	0.08	0.07	0.07	0.06	0.51	0.37	0.24	209,384,358,358
3764	1.5	0.09	0.09	0.72	0.12	0.08	0.07	0.07	0.06	0.51	0.37	0.24	209,384,358,358
3765	1.5	0.09	0.09	0.72	0.12	0.08	0.07	0.07	0.06	0.51	0.37	0.24	209,384,358,358
3766	1.5	0.09	0.09	0.72	0.12	0.08	0.07	0.07	0.06	0.51	0.37	0.24	209,384,358,358
3767	1.5	0.09	0.09	0.72	0.12	0.08	0.07	0.07	0.06	0.51	0.37	0.24	209,384,358,358
3768	1.5	0.09	0.09	0.72	0.12	0.08	0.07	0.07	0.06	0.51	0.37	0.24	209,384,358,358
3769	1.5	0.09	0.09	0.72	0.12	0.08	0.07	0.07	0.06	0.51	0.37	0.24	209,384,358,358
3770	1.5	0.09	0.09	0.72	0.12	0.08	0.07	0.07	0.06	0.51	0.37	0.24	209,384,358,358
3771	1.5	0.09	0.09	0.72	0.12	0.08	0.07	0.07	0.06	0.51	0.37	0.24	209,384,358,358
3772	1.5	0.06	0.06	0.80	0.10	0.07	0.06	0.06	0.05	0.40	0.32	0.21	213,384,358,358
3773	1.5	0.06	0.06	0.80	0.10	0.07	0.06	0.06	0.05	0.40	0.32	0.21	213,384,358,358
3774	1.5	0.06	0.06	0.80	0.10	0.07	0.06	0.06	0.05	0.40	0.32	0.21	213,384,358,358
3775	1.5	0.06	0.06	0.80	0.10	0.07	0.06	0.06	0.05	0.40	0.32	0.21	213,384,358,358
3776	1.5	0.06	0.06	0.80	0.10	0.07	0.06	0.06	0.05	0.40	0.32	0.21	213,384,358,358
3777	1.5	0.06	0.06	0.80	0.10	0.07	0.06	0.06	0.05	0.40	0.32	0.21	213,384,358,358
3778	1.5	0.06	0.06	0.80	0.10	0.07	0.06	0.06	0.05	0.40	0.32	0.21	213,384,358,358
3779	1.5	0.06	0.06	0.80	0.10	0.07	0.06	0.06	0.05	0.40	0.32	0.21	213,384,358,358
3780	1.5	0.06	0.06	0.80	0.10	0.07	0.06	0.06	0.05	0.40	0.32	0.21	213,384,358,358
3781	1.5	0.06	0.06	0.80	0.10	0.07	0.06	0.06	0.05	0.40	0.32	0.21	213,384,358,358
3782	1.5	0.06	0.06	0.80	0.10	0.07	0.06	0.06	0.05	0.40	0.32	0.21	213,384,358,358
3783	1.5	0.06	0.06	0.80	0.10	0.07	0.06	0.06	0.05	0.40	0.32	0.21	213,384,358,358

VALUTAZIONE DI VULNERABILITÀ SISMICA DEL MANUFATTO DI SCARICO

RAGGRUPPAMENTO TEMPORANEO D'IMPRESA:



CAOGRUPPO



MANDANTE



MANDANTE



MANDANTE

PAG. 385/435

MN-E-394-M

BOZZA DI PROGETTO DEFINITIVO

Nodo	h0/t	Ecc/t(M)	Ecc/t	Fi t	P/Ao	P/Ao(s)	P/Ap	P/Acv	Ver Mo	Ver Mo(S)	Ver Mp	Ver. V	Rif. cmb
3784	1.5	0.06	0.06	0.80	0.10	0.07	0.06	0.06	0.05	0.40	0.32	0.21	213,384,358,358
3785	1.5	0.05	0.05	0.84	0.09	0.07	0.06	0.06	0.04	0.35	0.30	0.20	213,384,358,358
3786	1.5	0.05	0.05	0.84	0.09	0.07	0.06	0.06	0.04	0.35	0.30	0.20	213,384,358,358
3787	1.5	0.05	0.05	0.84	0.09	0.07	0.06	0.06	0.04	0.35	0.30	0.20	213,384,358,358
3788	1.5	0.05	0.05	0.84	0.09	0.07	0.06	0.06	0.04	0.35	0.30	0.20	213,384,358,358
3789	1.5	0.05	0.05	0.84	0.09	0.07	0.06	0.06	0.04	0.35	0.30	0.20	213,384,358,358
3790	1.5	0.05	0.05	0.84	0.09	0.07	0.06	0.06	0.04	0.35	0.30	0.20	213,384,358,358
3791	1.5	0.05	0.05	0.84	0.09	0.07	0.06	0.06	0.04	0.35	0.30	0.20	213,384,358,358
3792	1.5	0.05	0.05	0.84	0.09	0.07	0.06	0.06	0.04	0.35	0.30	0.20	213,384,358,358
3793	1.5	0.05	0.05	0.84	0.09	0.07	0.06	0.06	0.04	0.35	0.30	0.20	213,384,358,358
3794	1.5	0.05	0.05	0.84	0.09	0.07	0.06	0.06	0.04	0.35	0.30	0.20	213,384,358,358
3795	1.5	0.05	0.05	0.84	0.09	0.07	0.06	0.06	0.04	0.35	0.30	0.20	213,384,358,358
3796	1.5	0.05	0.05	0.84	0.09	0.07	0.06	0.06	0.04	0.35	0.30	0.20	213,384,358,358
3797	1.5	0.05	0.05	0.84	0.09	0.07	0.06	0.06	0.04	0.35	0.30	0.20	213,384,358,358
3798	1.5	0.04	0.04	0.87	0.09	0.06	0.05	0.05	0.04	0.30	0.28	0.18	213,384,358,358
3799	1.5	0.04	0.04	0.87	0.09	0.06	0.05	0.05	0.04	0.30	0.28	0.18	213,384,358,358
3800	1.5	0.04	0.04	0.87	0.09	0.06	0.05	0.05	0.04	0.30	0.28	0.18	213,384,358,358
3801	1.5	0.04	0.04	0.87	0.09	0.06	0.05	0.05	0.04	0.30	0.28	0.18	213,384,358,358
3802	1.5	0.04	0.04	0.87	0.09	0.06	0.05	0.05	0.04	0.30	0.28	0.18	213,384,358,358
3803	1.5	0.04	0.04	0.87	0.09	0.06	0.05	0.05	0.04	0.30	0.28	0.18	213,384,358,358
3804	1.5	0.04	0.04	0.87	0.09	0.06	0.05	0.05	0.04	0.30	0.28	0.18	213,384,358,358
3805	1.5	0.04	0.04	0.87	0.09	0.06	0.05	0.05	0.04	0.30	0.28	0.18	213,384,358,358
3806	1.5	0.04	0.04	0.87	0.09	0.06	0.05	0.05	0.04	0.30	0.28	0.18	213,384,358,358
3807	1.5	0.04	0.04	0.87	0.09	0.06	0.05	0.05	0.04	0.30	0.28	0.18	213,384,358,358
3808	1.5	0.04	0.04	0.87	0.09	0.06	0.05	0.05	0.04	0.30	0.28	0.18	213,384,358,358
3809	1.5	0.04	0.04	0.87	0.09	0.06	0.05	0.05	0.04	0.30	0.28	0.18	213,384,358,358
3810	1.5	0.04	0.04	0.87	0.09	0.06	0.05	0.05	0.04	0.30	0.28	0.18	213,384,358,358
3811	1.5	0.03	0.03	0.90	0.08	0.06	0.05	0.05	0.03	0.26	0.25	0.17	213,384,358,358
3812	1.5	0.03	0.03	0.90	0.08	0.06	0.05	0.05	0.03	0.26	0.25	0.17	213,384,358,358
3813	1.5	0.03	0.03	0.90	0.08	0.06	0.05	0.05	0.03	0.26	0.25	0.17	213,384,358,358
3814	1.5	0.03	0.03	0.90	0.08	0.06	0.05	0.05	0.03	0.26	0.25	0.17	213,384,358,358
3815	1.5	0.03	0.03	0.90	0.08	0.06	0.05	0.05	0.03	0.26	0.25	0.17	213,384,358,358
3816	1.5	0.03	0.03	0.90	0.08	0.06	0.05	0.05	0.03	0.26	0.25	0.17	213,384,358,358
3817	1.5	0.03	0.03	0.90	0.08	0.06	0.05	0.05	0.03	0.26	0.25	0.17	213,384,358,358
3818	1.5	0.03	0.03	0.90	0.08	0.06	0.05	0.05	0.03	0.26	0.25	0.17	213,384,358,358
3819	1.5	0.03	0.03	0.90	0.08	0.06	0.05	0.05	0.03	0.26	0.25	0.17	213,384,358,358
3820	1.5	0.03	0.03	0.90	0.08	0.06	0.05	0.05	0.03	0.26	0.25	0.17	213,384,358,358
3821	1.5	0.03	0.03	0.90	0.08	0.06	0.05	0.05	0.03	0.26	0.25	0.17	213,384,358,358
3822	1.5	0.03	0.03	0.90	0.08	0.06	0.05	0.05	0.03	0.26	0.25	0.17	213,384,358,358
3823	1.5	0.03	0.03	0.90	0.08	0.06	0.05	0.05	0.03	0.26	0.25	0.17	213,384,358,358
3824	1.5	0.03	0.02	0.93	0.07	0.05	0.04	0.04	0.03	0.23	0.23	0.16	213,377,358,358
3825	1.5	0.03	0.02	0.93	0.07	0.05	0.04	0.04	0.03	0.23	0.23	0.16	213,377,358,358
3826	1.5	0.03	0.02	0.93	0.07	0.05	0.04	0.04	0.03	0.23	0.23	0.16	213,377,358,358
3827	1.5	0.03	0.02	0.93	0.07	0.05	0.04	0.04	0.03	0.23	0.23	0.16	213,377,358,358
3828	1.5	0.03	0.02	0.93	0.07	0.05	0.04	0.04	0.03	0.23	0.23	0.16	213,377,358,358
3829	1.5	0.03	0.02	0.93	0.07	0.05	0.04	0.04	0.03	0.23	0.23	0.16	213,377,358,358
3830	1.5	0.03	0.02	0.93	0.07	0.05	0.04	0.04	0.03	0.23	0.23	0.16	213,377,358,358
3831	1.5	0.03	0.02	0.93	0.07	0.05	0.04	0.04	0.03	0.23	0.23	0.16	213,377,358,358
3832	1.5	0.03	0.02	0.93	0.07	0.05	0.04	0.04	0.03	0.23	0.23	0.16	213,377,358,358
3833	1.5	0.03	0.02	0.93	0.07	0.05	0.04	0.04	0.03	0.23	0.23	0.16	213,377,358,358
3834	1.5	0.03	0.02	0.93	0.07	0.05	0.04	0.04	0.03	0.23	0.23	0.16	213,377,358,358
3835	1.5	0.03	0.02	0.93	0.07	0.05	0.04	0.04	0.03	0.23	0.23	0.16	213,377,358,358
3836	1.5	0.03	0.02	0.93	0.07	0.05	0.04	0.04	0.03	0.23	0.23	0.16	213,377,358,358
3837	1.5	0.03	0.01	0.96	0.06	0.04	0.04	0.04	0.02	0.22	0.20	0.15	213,381,358,358
3838	1.5	0.03	0.01	0.96	0.06	0.04	0.04	0.04	0.02	0.22	0.20	0.15	213,381,358,358
3839	1.5	0.03	0.01	0.96	0.06	0.04	0.04	0.04	0.02	0.22	0.20	0.15	213,381,358,358
3840	1.5	0.03	0.01	0.96	0.06	0.04	0.04	0.04	0.02	0.22	0.20	0.15	213,381,358,358
3841	1.5	0.03	0.01	0.96	0.06	0.04	0.04	0.04	0.02	0.22	0.20	0.15	213,381,358,358
3842	1.5	0.03	0.01	0.96	0.06	0.04	0.04	0.04	0.02	0.22	0.20	0.15	213,381,358,358
3843	1.5	0.03	0.01	0.96	0.06	0.04	0.04	0.04	0.02	0.22	0.20	0.15	213,381,358,358
3844	1.5	0.03	0.01	0.96	0.06	0.04	0.04	0.04	0.02	0.22	0.20	0.15	213,381,358,358
3845	1.5	0.03	0.01	0.96	0.06	0.04	0.04	0.04	0.02	0.22	0.20	0.15	213,381,358,358
3846	1.5	0.03	0.01	0.96	0.06	0.04	0.04	0.04	0.02	0.22	0.20	0.15	213,381,358,358
3847	1.5	0.03	0.01	0.96	0.06	0.04	0.04	0.04	0.02	0.22	0.20	0.15	213,381,358,358
3848	1.5	0.03	0.01	0.96	0.06	0.04	0.04	0.04	0.02	0.22	0.20	0.15	213,381,358,358

VALUTAZIONE DI VULNERABILITÀ SISMICA DEL MANUFATTO DI SCARICO

RAGGRUPPAMENTO TEMPORANEO D'IMPRESA:



CAPOGRUPPO



MANDANTE



MANDANTE



MANDANTE

MN-E-394-M

BOZZA DI PROGETTO DEFINITIVO

Nodo	h0/t	Ecc/t(M)	Ecc/t	Fi t	P/Ao	P/Ao(s)	P/Ap	P/Acv	Ver Mo	Ver Mo(S)	Ver Mp	Ver. V	Rif. cmb
3849	1.5	0.03	0.01	0.96	0.06	0.04	0.04	0.04	0.02	0.22	0.20	0.15	213,381,358,358
3850	1.5	0.03	0.03	0.91	0.05	0.04	0.04	0.04	0.02	0.20	0.18	0.13	68,381,358,358
3851	1.5	0.03	0.03	0.91	0.05	0.04	0.04	0.04	0.02	0.20	0.18	0.13	68,381,358,358
3852	1.5	0.03	0.03	0.91	0.05	0.04	0.04	0.04	0.02	0.20	0.18	0.13	68,381,358,358
3853	1.5	0.03	0.03	0.91	0.05	0.04	0.04	0.04	0.02	0.20	0.18	0.13	68,381,358,358
3854	1.5	0.03	0.03	0.91	0.05	0.04	0.04	0.04	0.02	0.20	0.18	0.13	68,381,358,358
3855	1.5	0.03	0.03	0.91	0.05	0.04	0.04	0.04	0.02	0.20	0.18	0.13	68,381,358,358
3856	1.5	0.03	0.03	0.91	0.05	0.04	0.04	0.04	0.02	0.20	0.18	0.13	68,381,358,358
3857	1.5	0.03	0.03	0.91	0.05	0.04	0.04	0.04	0.02	0.20	0.18	0.13	68,381,358,358
3858	1.5	0.03	0.03	0.91	0.05	0.04	0.04	0.04	0.02	0.20	0.18	0.13	68,381,358,358
3859	1.5	0.03	0.03	0.91	0.05	0.04	0.04	0.04	0.02	0.20	0.18	0.13	68,381,358,358
3860	1.5	0.03	0.03	0.91	0.05	0.04	0.04	0.04	0.02	0.20	0.18	0.13	68,381,358,358
3861	1.5	0.03	0.03	0.91	0.05	0.04	0.04	0.04	0.02	0.20	0.18	0.13	68,381,358,358
3862	1.5	0.03	0.03	0.91	0.05	0.04	0.04	0.04	0.02	0.20	0.18	0.13	68,381,358,358
3863	1.5	0.03	0.03	0.90	0.05	0.03	0.03	0.03	0.02	0.18	0.16	0.11	68,381,358,358
3864	1.5	0.03	0.03	0.90	0.05	0.03	0.03	0.03	0.02	0.18	0.16	0.11	68,381,358,358
3865	1.5	0.03	0.03	0.90	0.05	0.03	0.03	0.03	0.02	0.18	0.16	0.11	68,381,358,358
3866	1.5	0.03	0.03	0.90	0.05	0.03	0.03	0.03	0.02	0.18	0.16	0.11	68,381,358,358
3867	1.5	0.03	0.03	0.90	0.05	0.03	0.03	0.03	0.02	0.18	0.16	0.11	68,381,358,358
3868	1.5	0.03	0.03	0.90	0.05	0.03	0.03	0.03	0.02	0.18	0.16	0.11	68,381,358,358
3869	1.5	0.03	0.03	0.90	0.05	0.03	0.03	0.03	0.02	0.18	0.16	0.11	68,381,358,358
3870	1.5	0.03	0.03	0.90	0.05	0.03	0.03	0.03	0.02	0.18	0.16	0.11	68,381,358,358
3871	1.5	0.03	0.03	0.90	0.05	0.03	0.03	0.03	0.02	0.18	0.16	0.11	68,381,358,358
3872	1.5	0.03	0.03	0.90	0.05	0.03	0.03	0.03	0.02	0.18	0.16	0.11	68,381,358,358
3873	1.5	0.03	0.03	0.90	0.05	0.03	0.03	0.03	0.02	0.18	0.16	0.11	68,381,358,358
3874	1.5	0.03	0.03	0.90	0.05	0.03	0.03	0.03	0.02	0.18	0.16	0.11	68,381,358,358
3875	1.5	0.03	0.03	0.90	0.05	0.03	0.03	0.03	0.02	0.18	0.16	0.11	68,381,358,358
3876	1.5	0.03	0.02	0.92	0.04	0.03	0.03	0.03	0.02	0.15	0.13	0.09	209,381,358,358
3877	1.5	0.03	0.02	0.92	0.04	0.03	0.03	0.03	0.02	0.15	0.13	0.09	209,381,358,358
3878	1.5	0.03	0.02	0.92	0.04	0.03	0.03	0.03	0.02	0.15	0.13	0.09	209,381,358,358
3879	1.5	0.03	0.02	0.92	0.04	0.03	0.03	0.03	0.02	0.15	0.13	0.09	209,381,358,358
3880	1.5	0.03	0.02	0.92	0.04	0.03	0.03	0.03	0.02	0.15	0.13	0.09	209,381,358,358
3881	1.5	0.03	0.02	0.92	0.04	0.03	0.03	0.03	0.02	0.15	0.13	0.09	209,381,358,358
3882	1.5	0.03	0.02	0.92	0.04	0.03	0.03	0.03	0.02	0.15	0.13	0.09	209,381,358,358
3883	1.5	0.03	0.02	0.92	0.04	0.03	0.03	0.03	0.02	0.15	0.13	0.09	209,381,358,358
3884	1.5	0.03	0.02	0.92	0.04	0.03	0.03	0.03	0.02	0.15	0.13	0.09	209,381,358,358
3885	1.5	0.03	0.02	0.92	0.04	0.03	0.03	0.03	0.02	0.15	0.13	0.09	209,381,358,358
3886	1.5	0.03	0.02	0.92	0.04	0.03	0.03	0.03	0.02	0.15	0.13	0.09	209,381,358,358
3887	1.5	0.03	0.02	0.92	0.04	0.03	0.03	0.03	0.02	0.15	0.13	0.09	209,381,358,358
3888	1.5	0.03	0.02	0.92	0.04	0.03	0.03	0.03	0.02	0.15	0.13	0.09	209,381,358,358
3889	1.5	0.03	0.02	0.93	0.03	0.02	0.02	0.02	0.01	0.11	0.10	0.07	209,381,378,358
3890	1.5	0.03	0.02	0.93	0.03	0.02	0.02	0.02	0.01	0.11	0.10	0.07	209,381,378,358
3891	1.5	0.03	0.02	0.93	0.03	0.02	0.02	0.02	0.01	0.11	0.10	0.07	209,381,378,358
3892	1.5	0.03	0.02	0.93	0.03	0.02	0.02	0.02	0.01	0.11	0.10	0.07	209,381,378,358
3893	1.5	0.03	0.02	0.93	0.03	0.02	0.02	0.02	0.01	0.11	0.10	0.07	209,381,378,358
3894	1.5	0.03	0.02	0.93	0.03	0.02	0.02	0.02	0.01	0.11	0.10	0.07	209,381,378,358
3895	1.5	0.03	0.02	0.93	0.03	0.02	0.02	0.02	0.01	0.11	0.10	0.07	209,381,378,358
3896	1.5	0.03	0.02	0.93	0.03	0.02	0.02	0.02	0.01	0.11	0.10	0.07	209,381,378,358
3897	1.5	0.03	0.02	0.93	0.03	0.02	0.02	0.02	0.01	0.11	0.10	0.07	209,381,378,358
3898	1.5	0.03	0.02	0.93	0.03	0.02	0.02	0.02	0.01	0.11	0.10	0.07	209,381,378,358
3899	1.5	0.03	0.02	0.93	0.03	0.02	0.02	0.02	0.01	0.11	0.10	0.07	209,381,378,358
3900	1.5	0.03	0.02	0.93	0.03	0.02	0.02	0.02	0.01	0.11	0.10	0.07	209,381,378,358
3901	1.5	0.03	0.02	0.93	0.03	0.02	0.02	0.02	0.01	0.11	0.10	0.07	209,381,378,358
3902	1.5	0.02	0.02	0.94	0.02	0.02	0.01	0.01	7.71e-03	0.08	0.08	0.05	209,379,378,358
3903	1.5	0.02	0.02	0.94	0.02	0.02	0.01	0.01	7.71e-03	0.08	0.08	0.05	209,379,378,358
3904	1.5	0.02	0.02	0.94	0.02	0.02	0.01	0.01	7.71e-03	0.08	0.08	0.05	209,379,378,358
3905	1.5	0.02	0.02	0.94	0.02	0.02	0.01	0.01	7.71e-03	0.08	0.08	0.05	209,379,378,358
3906	1.5	0.02	0.02	0.94	0.02	0.02	0.01	0.01	7.71e-03	0.08	0.08	0.05	209,379,378,358
3907	1.5	0.02	0.02	0.94	0.02	0.02	0.01	0.01	7.71e-03	0.08	0.08	0.05	209,379,378,358
3908	1.5	0.02	0.02	0.94	0.02	0.02	0.01	0.01	7.71e-03	0.08	0.08	0.05	209,379,378,358
3909	1.5	0.02	0.02	0.94	0.02	0.02	0.01	0.01	7.71e-03	0.08	0.08	0.05	209,379,378,358
3910	1.5	0.02	0.02	0.94	0.02	0.02	0.01	0.01	7.71e-03	0.08	0.08	0.05	209,379,378,358
3911	1.5	0.02	0.02	0.94	0.02	0.02	0.01	0.01	7.71e-03	0.08	0.08	0.05	209,379,378,358
3912	1.5	0.02	0.02	0.94	0.02	0.02	0.01	0.01	7.71e-03	0.08	0.08	0.05	209,379,378,358
3913	1.5	0.02	0.02	0.94	0.02	0.02	0.01	0.01	7.71e-03	0.08	0.08	0.05	209,379,378,358

VALUTAZIONE DI VULNERABILITÀ SISMICA DEL MANUFATTO DI SCARICO

RAGGRUPPAMENTO TEMPORANEO D'IMPRESA:



CAOGRUPPO



MANDANTE



MANDANTE



MANDANTE

MN-E-394-M

BOZZA DI PROGETTO DEFINITIVO

Nodo	h0/t	Ecc/t(M)	Ecc/t	Fi t	P/Ao	P/Ao(s)	P/Ap	P/Acv	Ver Mo	Ver Mo(S)	Ver Mp	Ver. V	Rif. cmb
3914	1.5	0.02	0.02	0.94	0.02	0.02	0.01	0.01	7.71e-03	0.08	0.08	0.05	209,379,378,358
9334	1.5	0.07	0.07	0.76	0.11	0.08	0.07	0.07	0.05	0.45	0.35	0.22	213,384,358,358
9335	1.5	0.07	0.07	0.76	0.11	0.08	0.07	0.07	0.05	0.45	0.35	0.22	213,384,358,358
9336	1.5	0.07	0.07	0.76	0.11	0.08	0.07	0.07	0.05	0.45	0.35	0.22	213,384,358,358
9337	1.5	0.07	0.07	0.76	0.11	0.08	0.07	0.07	0.05	0.45	0.35	0.22	213,384,358,358
9338	1.5	0.07	0.07	0.76	0.11	0.08	0.07	0.07	0.05	0.45	0.35	0.22	213,384,358,358
9339	1.5	0.07	0.07	0.76	0.11	0.08	0.07	0.07	0.05	0.45	0.35	0.22	213,384,358,358
9340	1.5	0.07	0.07	0.76	0.11	0.08	0.07	0.07	0.05	0.45	0.35	0.22	213,384,358,358
9341	1.5	0.07	0.07	0.76	0.11	0.08	0.07	0.07	0.05	0.45	0.35	0.22	213,384,358,358
9342	1.5	0.07	0.07	0.76	0.11	0.08	0.07	0.07	0.05	0.45	0.35	0.22	213,384,358,358
9343	1.5	0.07	0.07	0.76	0.11	0.08	0.07	0.07	0.05	0.45	0.35	0.22	213,384,358,358
9344	1.5	0.07	0.07	0.76	0.11	0.08	0.07	0.07	0.05	0.45	0.35	0.22	213,384,358,358
9345	1.5	0.07	0.07	0.76	0.11	0.08	0.07	0.07	0.05	0.45	0.35	0.22	213,384,358,358
9346	1.5	0.07	0.07	0.76	0.11	0.08	0.07	0.07	0.05	0.45	0.35	0.22	213,384,358,358
9347	1.5	0.07	0.07	0.76	0.11	0.08	0.07	0.07	0.05	0.45	0.35	0.22	213,384,358,358
9348	1.5	0.07	0.07	0.76	0.11	0.08	0.07	0.07	0.05	0.45	0.35	0.22	213,384,358,358
Nodo	h0/t	Ecc/t(M)	Ecc/t	Fi t	P/Ao	P/Ao(s)	P/Ap	P/Acv	Ver Mo	Ver Mo(S)	Ver Mp	Ver. V	
				0.58									
	1.46	0.17	0.17		0.13	0.10	0.08	0.09	0.08	0.72	0.45	0.31	

Setto	Mat.	Spessore	Gamma non sis.	Gamma sis.	Stato
		cm			
14	Muratura Vasarone	350.0	3.00	2.00	ok L

Nodo	h0/t	Ecc/t(M)	Ecc/t	Fi t	P/Ao	P/Ao(s)	P/Ap	P/Acv	Ver Mo	Ver Mo(S)	Ver Mp	Ver. V	Rif. cmb
					N/mm2	N/mm2	N/mm2	N/mm2					
3204	1.5	0.06	0.06	0.81	0.04	0.03	0.03	0.03	0.02	0.09	0.04	0.09	209,364,89,357
3245	1.5	0.02	0.02	0.94	0.01	7.83e-03	6.86e-03	8.16e-03	3.88e-03	0.02	0.02	0.03	209,376,367,357
3246	1.5	0.01	8.62e-03	0.96	0.18	0.09	0.14	0.11	0.07	0.03	0.06	0.12	65,359,380,377
3249	1.5	0.03	0.03	0.89	0.02	0.02	6.86e-03	0.02	8.28e-03	0.05	0.02	0.06	209,376,367,357
3250	1.5	0.05	0.05	0.84	0.03	0.02	0.02	0.03	0.01	0.07	0.03	0.07	209,384,89,357
3251	1.5	0.06	0.05	0.84	0.05	0.03	0.04	0.04	0.02	0.11	0.04	0.10	65,364,89,357
3252	1.5	0.07	0.05	0.83	0.06	0.04	0.05	0.05	0.03	0.14	0.05	0.10	65,364,89,357
3253	1.5	0.07	0.05	0.82	0.07	0.04	0.06	0.06	0.03	0.16	0.05	0.11	65,367,89,357
3254	1.5	0.07	0.05	0.82	0.09	0.04	0.06	0.07	0.04	0.16	0.05	0.11	65,367,89,357
3255	1.5	0.07	0.05	0.83	0.10	0.05	0.06	0.07	0.04	0.16	0.04	0.11	65,367,89,357
3256	1.5	0.07	0.05	0.83	0.11	0.06	0.07	0.07	0.05	0.16	0.04	0.11	65,367,95,357
3257	1.5	0.06	0.05	0.84	0.12	0.06	0.08	0.07	0.05	0.16	0.04	0.11	65,367,96,377
3258	1.5	0.06	0.05	0.85	0.13	0.07	0.10	0.08	0.05	0.16	0.04	0.11	65,367,380,377
3259	1.5	0.05	0.04	0.88	0.15	0.08	0.12	0.08	0.06	0.12	0.05	0.11	65,367,380,377
3260	1.5	0.04	0.03	0.90	0.16	0.09	0.12	0.10	0.06	0.10	0.05	0.11	65,367,380,377
3261	1.5	0.03	0.02	0.93	0.17	0.08	0.13	0.10	0.07	0.07	0.06	0.12	65,359,380,377
3262	1.5	0.02	8.62e-03	0.96	0.18	0.09	0.14	0.11	0.07	0.06	0.06	0.12	65,359,380,377
3661	1.5	0.06	0.06	0.81	0.04	0.03	0.03	0.03	0.02	0.09	0.04	0.09	209,364,89,357
3664	1.5	0.01	8.62e-03	0.96	0.18	0.09	0.14	0.11	0.07	0.03	0.06	0.12	65,359,380,377
3665	1.5	0.02	0.02	0.94	0.01	7.83e-03	6.86e-03	8.16e-03	3.88e-03	0.02	0.02	0.03	209,376,367,357
3693	1.5	0.02	8.62e-03	0.96	0.18	0.09	0.14	0.11	0.07	0.06	0.06	0.12	65,359,380,377
3694	1.5	0.03	0.02	0.93	0.17	0.08	0.13	0.10	0.07	0.07	0.06	0.12	65,359,380,377
3695	1.5	0.04	0.03	0.90	0.16	0.09	0.12	0.10	0.06	0.10	0.05	0.11	65,367,380,377
3696	1.5	0.05	0.04	0.88	0.15	0.08	0.12	0.08	0.06	0.12	0.05	0.11	65,367,380,377
3697	1.5	0.06	0.05	0.85	0.13	0.07	0.10	0.08	0.05	0.16	0.04	0.11	65,367,380,377
3698	1.5	0.06	0.05	0.84	0.12	0.06	0.08	0.07	0.05	0.16	0.04	0.11	65,367,96,377
3699	1.5	0.07	0.05	0.83	0.11	0.06	0.07	0.07	0.05	0.16	0.04	0.11	65,367,95,357
3700	1.5	0.07	0.05	0.83	0.10	0.05	0.06	0.07	0.04	0.16	0.04	0.11	65,367,89,357
3701	1.5	0.07	0.05	0.82	0.09	0.04	0.06	0.07	0.04	0.16	0.05	0.11	65,367,89,357
3702	1.5	0.07	0.05	0.82	0.07	0.04	0.06	0.06	0.03	0.16	0.05	0.11	65,367,89,357
3703	1.5	0.07	0.05	0.83	0.06	0.04	0.05	0.05	0.03	0.14	0.05	0.10	65,364,89,357
3704	1.5	0.06	0.05	0.84	0.05	0.03	0.04	0.04	0.02	0.11	0.04	0.10	65,364,89,357
3705	1.5	0.05	0.05	0.84	0.03	0.02	0.02	0.03	0.01	0.07	0.03	0.07	209,384,89,357
3706	1.5	0.03	0.03	0.89	0.02	0.02	6.86e-03	0.02	8.28e-03	0.05	0.02	0.06	209,376,367,357

VALUTAZIONE DI VULNERABILITÀ SISMICA DEL MANUFATTO DI SCARICO

RAGGRUPPAMENTO TEMPORANEO D'IMPRESA:

MN-E-394-M

BOZZA DI PROGETTO DEFINITIVO

Nodo	h0/t	Ecc/t(M)	Ecc/t	Fi t	P/Ao	P/Ao(s)	P/Ap	P/Acv	Ver Mo	Ver Mo(S)	Ver Mp	Ver. V	Rif. cmb
3915	1.5	0.01	8.62e-03	0.96	0.18	0.09	0.14	0.11	0.07	0.03	0.06	0.12	65,359,380,377
3916	1.5	0.01	8.62e-03	0.96	0.18	0.09	0.14	0.11	0.07	0.03	0.06	0.12	65,359,380,377
3917	1.5	0.01	8.62e-03	0.96	0.18	0.09	0.14	0.11	0.07	0.03	0.06	0.12	65,359,380,377
3918	1.5	0.01	8.62e-03	0.96	0.18	0.09	0.14	0.11	0.07	0.03	0.06	0.12	65,359,380,377
3919	1.5	0.01	8.62e-03	0.96	0.18	0.09	0.14	0.11	0.07	0.03	0.06	0.12	65,359,380,377
3920	1.5	0.01	8.62e-03	0.96	0.18	0.09	0.14	0.11	0.07	0.03	0.06	0.12	65,359,380,377
3921	1.5	0.01	8.62e-03	0.96	0.18	0.09	0.14	0.11	0.07	0.03	0.06	0.12	65,359,380,377
3922	1.5	0.02	0.02	0.94	0.01	7.83e-03	6.86e-03	8.16e-03	3.88e-03	0.02	0.02	0.03	209,376,367,357
3923	1.5	0.02	0.02	0.94	0.01	7.83e-03	6.86e-03	8.16e-03	3.88e-03	0.02	0.02	0.03	209,376,367,357
3924	1.5	0.02	0.02	0.94	0.01	7.83e-03	6.86e-03	8.16e-03	3.88e-03	0.02	0.02	0.03	209,376,367,357
3925	1.5	0.02	0.02	0.94	0.01	7.83e-03	6.86e-03	8.16e-03	3.88e-03	0.02	0.02	0.03	209,376,367,357
3926	1.5	0.02	0.02	0.94	0.01	7.83e-03	6.86e-03	8.16e-03	3.88e-03	0.02	0.02	0.03	209,376,367,357
3927	1.5	0.02	0.02	0.94	0.01	7.83e-03	6.86e-03	8.16e-03	3.88e-03	0.02	0.02	0.03	209,376,367,357
3928	1.5	0.02	0.02	0.94	0.01	7.83e-03	6.86e-03	8.16e-03	3.88e-03	0.02	0.02	0.03	209,376,367,357
3929	1.5	0.02	8.62e-03	0.96	0.18	0.09	0.14	0.11	0.07	0.06	0.06	0.12	65,359,380,377
3930	1.5	0.02	8.62e-03	0.96	0.18	0.09	0.14	0.11	0.07	0.06	0.06	0.12	65,359,380,377
3931	1.5	0.02	8.62e-03	0.96	0.18	0.09	0.14	0.11	0.07	0.06	0.06	0.12	65,359,380,377
3932	1.5	0.02	8.62e-03	0.96	0.18	0.09	0.14	0.11	0.07	0.06	0.06	0.12	65,359,380,377
3933	1.5	0.02	8.62e-03	0.96	0.18	0.09	0.14	0.11	0.07	0.06	0.06	0.12	65,359,380,377
3934	1.5	0.02	8.62e-03	0.96	0.18	0.09	0.14	0.11	0.07	0.06	0.06	0.12	65,359,380,377
3935	1.5	0.02	8.62e-03	0.96	0.18	0.09	0.14	0.11	0.07	0.06	0.06	0.12	65,359,380,377
3936	1.5	0.03	0.02	0.93	0.17	0.08	0.13	0.10	0.07	0.07	0.06	0.12	65,359,380,377
3937	1.5	0.03	0.02	0.93	0.17	0.08	0.13	0.10	0.07	0.07	0.06	0.12	65,359,380,377
3938	1.5	0.03	0.02	0.93	0.17	0.08	0.13	0.10	0.07	0.07	0.06	0.12	65,359,380,377
3939	1.5	0.03	0.02	0.93	0.17	0.08	0.13	0.10	0.07	0.07	0.06	0.12	65,359,380,377
3940	1.5	0.03	0.02	0.93	0.17	0.08	0.13	0.10	0.07	0.07	0.06	0.12	65,359,380,377
3941	1.5	0.03	0.02	0.93	0.17	0.08	0.13	0.10	0.07	0.07	0.06	0.12	65,359,380,377
3942	1.5	0.03	0.02	0.93	0.17	0.08	0.13	0.10	0.07	0.07	0.06	0.12	65,359,380,377
3943	1.5	0.04	0.03	0.90	0.16	0.09	0.12	0.10	0.06	0.10	0.05	0.11	65,367,380,377
3944	1.5	0.04	0.03	0.90	0.16	0.09	0.12	0.10	0.06	0.10	0.05	0.11	65,367,380,377
3945	1.5	0.04	0.03	0.90	0.16	0.09	0.12	0.10	0.06	0.10	0.05	0.11	65,367,380,377
3946	1.5	0.04	0.03	0.90	0.16	0.09	0.12	0.10	0.06	0.10	0.05	0.11	65,367,380,377
3947	1.5	0.04	0.03	0.90	0.16	0.09	0.12	0.10	0.06	0.10	0.05	0.11	65,367,380,377
3948	1.5	0.04	0.03	0.90	0.16	0.09	0.12	0.10	0.06	0.10	0.05	0.11	65,367,380,377
3949	1.5	0.04	0.03	0.90	0.16	0.09	0.12	0.10	0.06	0.10	0.05	0.11	65,367,380,377
3950	1.5	0.05	0.04	0.88	0.15	0.08	0.12	0.08	0.06	0.12	0.05	0.11	65,367,380,377
3951	1.5	0.05	0.04	0.88	0.15	0.08	0.12	0.08	0.06	0.12	0.05	0.11	65,367,380,377
3952	1.5	0.05	0.04	0.88	0.15	0.08	0.12	0.08	0.06	0.12	0.05	0.11	65,367,380,377
3953	1.5	0.05	0.04	0.88	0.15	0.08	0.12	0.08	0.06	0.12	0.05	0.11	65,367,380,377
3954	1.5	0.05	0.04	0.88	0.15	0.08	0.12	0.08	0.06	0.12	0.05	0.11	65,367,380,377
3955	1.5	0.05	0.04	0.88	0.15	0.08	0.12	0.08	0.06	0.12	0.05	0.11	65,367,380,377
3956	1.5	0.05	0.04	0.88	0.15	0.08	0.12	0.08	0.06	0.12	0.05	0.11	65,367,380,377
3957	1.5	0.06	0.05	0.85	0.13	0.07	0.10	0.08	0.05	0.16	0.04	0.11	65,367,380,377
3958	1.5	0.06	0.05	0.85	0.13	0.07	0.10	0.08	0.05	0.16	0.04	0.11	65,367,380,377
3959	1.5	0.06	0.05	0.85	0.13	0.07	0.10	0.08	0.05	0.16	0.04	0.11	65,367,380,377
3960	1.5	0.06	0.05	0.85	0.13	0.07	0.10	0.08	0.05	0.16	0.04	0.11	65,367,380,377
3961	1.5	0.06	0.05	0.85	0.13	0.07	0.10	0.08	0.05	0.16	0.04	0.11	65,367,380,377
3962	1.5	0.06	0.05	0.85	0.13	0.07	0.10	0.08	0.05	0.16	0.04	0.11	65,367,380,377
3963	1.5	0.06	0.05	0.85	0.13	0.07	0.10	0.08	0.05	0.16	0.04	0.11	65,367,380,377
3964	1.5	0.06	0.05	0.84	0.12	0.06	0.08	0.07	0.05	0.16	0.04	0.11	65,367,96,377
3965	1.5	0.06	0.05	0.84	0.12	0.06	0.08	0.07	0.05	0.16	0.04	0.11	65,367,96,377
3966	1.5	0.06	0.05	0.84	0.12	0.06	0.08	0.07	0.05	0.16	0.04	0.11	65,367,96,377
3967	1.5	0.06	0.05	0.84	0.12	0.06	0.08	0.07	0.05	0.16	0.04	0.11	65,367,96,377
3968	1.5	0.06	0.05	0.84	0.12	0.06	0.08	0.07	0.05	0.16	0.04	0.11	65,367,96,377
3969	1.5	0.06	0.05	0.84	0.12	0.06	0.08	0.07	0.05	0.16	0.04	0.11	65,367,96,377
3970	1.5	0.06	0.05	0.84	0.12	0.06	0.08	0.07	0.05	0.16	0.04	0.11	65,367,96,377
3971	1.5	0.07	0.05	0.83	0.11	0.06	0.07	0.07	0.05	0.16	0.04	0.11	65,367,95,357
3972	1.5	0.07	0.05	0.83	0.11	0.06	0.07	0.07	0.05	0.16	0.04	0.11	65,367,95,357
3973	1.5	0.07	0.05	0.83	0.11	0.06	0.07	0.07	0.05	0.16	0.04	0.11	65,367,95,357
3974	1.5	0.07	0.05	0.83	0.11	0.06	0.07	0.07	0.05	0.16	0.04	0.11	65,367,95,357
3975	1.5	0.07	0.05	0.83	0.11	0.06	0.07	0.07	0.05	0.16	0.04	0.11	65,367,95,357
3976	1.5	0.07	0.05	0.83	0.11	0.06	0.07	0.07	0.05	0.16	0.04	0.11	65,367,95,357
3977	1.5	0.07	0.05	0.83	0.11	0.06	0.07	0.07	0.05	0.16	0.04	0.11	65,367,95,357
3978	1.5	0.07	0.05	0.83	0.10	0.05	0.06	0.07	0.04	0.16	0.04	0.11	65,367,89,357
3979	1.5	0.07	0.05	0.83	0.10	0.05	0.06	0.07	0.04	0.16	0.04	0.11	65,367,89,357

VALUTAZIONE DI VULNERABILITÀ SISMICA DEL MANUFATTO DI SCARICO

RAGGRUPPAMENTO TEMPORANEO D'IMPRESA:



CAOGRUPPO



MANDANTE



MANDANTE



MANDANTE

MN-E-394-M

BOZZA DI PROGETTO DEFINITIVO

Nodo	h0/t	Ecc/t(M)	Ecc/t	Fi t	P/Ao	P/Ao(s)	P/Ap	P/Acv	Ver Mo	Ver Mo(S)	Ver Mp	Ver. V	Rif. cmb
3980	1.5	0.07	0.05	0.83	0.10	0.05	0.06	0.07	0.04	0.16	0.04	0.11	65,367,89,357
3981	1.5	0.07	0.05	0.83	0.10	0.05	0.06	0.07	0.04	0.16	0.04	0.11	65,367,89,357
3982	1.5	0.07	0.05	0.83	0.10	0.05	0.06	0.07	0.04	0.16	0.04	0.11	65,367,89,357
3983	1.5	0.07	0.05	0.83	0.10	0.05	0.06	0.07	0.04	0.16	0.04	0.11	65,367,89,357
3984	1.5	0.07	0.05	0.83	0.10	0.05	0.06	0.07	0.04	0.16	0.04	0.11	65,367,89,357
3985	1.5	0.07	0.05	0.82	0.09	0.04	0.06	0.07	0.04	0.16	0.05	0.11	65,367,89,357
3986	1.5	0.07	0.05	0.82	0.09	0.04	0.06	0.07	0.04	0.16	0.05	0.11	65,367,89,357
3987	1.5	0.07	0.05	0.82	0.09	0.04	0.06	0.07	0.04	0.16	0.05	0.11	65,367,89,357
3988	1.5	0.07	0.05	0.82	0.09	0.04	0.06	0.07	0.04	0.16	0.05	0.11	65,367,89,357
3989	1.5	0.07	0.05	0.82	0.09	0.04	0.06	0.07	0.04	0.16	0.05	0.11	65,367,89,357
3990	1.5	0.07	0.05	0.82	0.09	0.04	0.06	0.07	0.04	0.16	0.05	0.11	65,367,89,357
3991	1.5	0.07	0.05	0.82	0.09	0.04	0.06	0.07	0.04	0.16	0.05	0.11	65,367,89,357
3992	1.5	0.07	0.05	0.82	0.07	0.04	0.06	0.06	0.03	0.16	0.05	0.11	65,367,89,357
3993	1.5	0.07	0.05	0.82	0.07	0.04	0.06	0.06	0.03	0.16	0.05	0.11	65,367,89,357
3994	1.5	0.07	0.05	0.82	0.07	0.04	0.06	0.06	0.03	0.16	0.05	0.11	65,367,89,357
3995	1.5	0.07	0.05	0.82	0.07	0.04	0.06	0.06	0.03	0.16	0.05	0.11	65,367,89,357
3996	1.5	0.07	0.05	0.82	0.07	0.04	0.06	0.06	0.03	0.16	0.05	0.11	65,367,89,357
3997	1.5	0.07	0.05	0.82	0.07	0.04	0.06	0.06	0.03	0.16	0.05	0.11	65,367,89,357
3998	1.5	0.07	0.05	0.82	0.07	0.04	0.06	0.06	0.03	0.16	0.05	0.11	65,367,89,357
3999	1.5	0.07	0.05	0.83	0.06	0.04	0.05	0.05	0.03	0.14	0.05	0.10	65,364,89,357
4000	1.5	0.07	0.05	0.83	0.06	0.04	0.05	0.05	0.03	0.14	0.05	0.10	65,364,89,357
4001	1.5	0.07	0.05	0.83	0.06	0.04	0.05	0.05	0.03	0.14	0.05	0.10	65,364,89,357
4002	1.5	0.07	0.05	0.83	0.06	0.04	0.05	0.05	0.03	0.14	0.05	0.10	65,364,89,357
4003	1.5	0.07	0.05	0.83	0.06	0.04	0.05	0.05	0.03	0.14	0.05	0.10	65,364,89,357
4004	1.5	0.07	0.05	0.83	0.06	0.04	0.05	0.05	0.03	0.14	0.05	0.10	65,364,89,357
4005	1.5	0.07	0.05	0.83	0.06	0.04	0.05	0.05	0.03	0.14	0.05	0.10	65,364,89,357
4006	1.5	0.06	0.05	0.84	0.05	0.03	0.04	0.04	0.02	0.11	0.04	0.10	65,364,89,357
4007	1.5	0.06	0.05	0.84	0.05	0.03	0.04	0.04	0.02	0.11	0.04	0.10	65,364,89,357
4008	1.5	0.06	0.05	0.84	0.05	0.03	0.04	0.04	0.02	0.11	0.04	0.10	65,364,89,357
4009	1.5	0.06	0.05	0.84	0.05	0.03	0.04	0.04	0.02	0.11	0.04	0.10	65,364,89,357
4010	1.5	0.06	0.05	0.84	0.05	0.03	0.04	0.04	0.02	0.11	0.04	0.10	65,364,89,357
4011	1.5	0.06	0.05	0.84	0.05	0.03	0.04	0.04	0.02	0.11	0.04	0.10	65,364,89,357
4012	1.5	0.06	0.05	0.84	0.05	0.03	0.04	0.04	0.02	0.11	0.04	0.10	65,364,89,357
4013	1.5	0.06	0.06	0.81	0.04	0.03	0.03	0.03	0.02	0.09	0.04	0.09	209,364,89,357
4014	1.5	0.06	0.06	0.81	0.04	0.03	0.03	0.03	0.02	0.09	0.04	0.09	209,364,89,357
4015	1.5	0.06	0.06	0.81	0.04	0.03	0.03	0.03	0.02	0.09	0.04	0.09	209,364,89,357
4016	1.5	0.06	0.06	0.81	0.04	0.03	0.03	0.03	0.02	0.09	0.04	0.09	209,364,89,357
4017	1.5	0.06	0.06	0.81	0.04	0.03	0.03	0.03	0.02	0.09	0.04	0.09	209,364,89,357
4018	1.5	0.06	0.06	0.81	0.04	0.03	0.03	0.03	0.02	0.09	0.04	0.09	209,364,89,357
4019	1.5	0.06	0.06	0.81	0.04	0.03	0.03	0.03	0.02	0.09	0.04	0.09	209,364,89,357
4020	1.5	0.05	0.05	0.84	0.03	0.02	0.02	0.03	0.01	0.07	0.03	0.07	209,384,89,357
4021	1.5	0.05	0.05	0.84	0.03	0.02	0.02	0.03	0.01	0.07	0.03	0.07	209,384,89,357
4022	1.5	0.05	0.05	0.84	0.03	0.02	0.02	0.03	0.01	0.07	0.03	0.07	209,384,89,357
4023	1.5	0.05	0.05	0.84	0.03	0.02	0.02	0.03	0.01	0.07	0.03	0.07	209,384,89,357
4024	1.5	0.05	0.05	0.84	0.03	0.02	0.02	0.03	0.01	0.07	0.03	0.07	209,384,89,357
4025	1.5	0.05	0.05	0.84	0.03	0.02	0.02	0.03	0.01	0.07	0.03	0.07	209,384,89,357
4026	1.5	0.05	0.05	0.84	0.03	0.02	0.02	0.03	0.01	0.07	0.03	0.07	209,384,89,357
4027	1.5	0.03	0.03	0.89	0.02	0.02	6.86e-03	0.02	8.28e-03	0.05	0.02	0.06	209,376,367,357
4028	1.5	0.03	0.03	0.89	0.02	0.02	6.86e-03	0.02	8.28e-03	0.05	0.02	0.06	209,376,367,357
4029	1.5	0.03	0.03	0.89	0.02	0.02	6.86e-03	0.02	8.28e-03	0.05	0.02	0.06	209,376,367,357
4030	1.5	0.03	0.03	0.89	0.02	0.02	6.86e-03	0.02	8.28e-03	0.05	0.02	0.06	209,376,367,357
4031	1.5	0.03	0.03	0.89	0.02	0.02	6.86e-03	0.02	8.28e-03	0.05	0.02	0.06	209,376,367,357
4032	1.5	0.03	0.03	0.89	0.02	0.02	6.86e-03	0.02	8.28e-03	0.05	0.02	0.06	209,376,367,357
4033	1.5	0.03	0.03	0.89	0.02	0.02	6.86e-03	0.02	8.28e-03	0.05	0.02	0.06	209,376,367,357
5098	1.5	0.06	0.04	0.86	0.14	0.07	0.11	0.08	0.06	0.14	0.04	0.11	65,367,380,377
5099	1.5	0.06	0.04	0.86	0.14	0.07	0.11	0.08	0.06	0.14	0.04	0.11	65,367,380,377
9333	1.5	0.06	0.04	0.86	0.14	0.07	0.11	0.08	0.06	0.14	0.04	0.11	65,367,380,377
9334	1.5	0.06	0.04	0.86	0.14	0.07	0.11	0.08	0.06	0.14	0.04	0.11	65,367,380,377
9349	1.5	0.06	0.04	0.86	0.14	0.07	0.11	0.08	0.06	0.14	0.04	0.11	65,367,380,377
9350	1.5	0.06	0.04	0.86	0.14	0.07	0.11	0.08	0.06	0.14	0.04	0.11	65,367,380,377
9351	1.5	0.06	0.04	0.86	0.14	0.07	0.11	0.08	0.06	0.14	0.04	0.11	65,367,380,377
9352	1.5	0.06	0.04	0.86	0.14	0.07	0.11	0.08	0.06	0.14	0.04	0.11	65,367,380,377
9353	1.5	0.06	0.04	0.86	0.14	0.07	0.11	0.08	0.06	0.14	0.04	0.11	65,367,380,377
Nodo	h0/t	Ecc/t(M)	Ecc/t	Fi t	P/Ao	P/Ao(s)	P/Ap	P/Acv	Ver Mo	Ver Mo(S)	Ver Mp	Ver. V	

VALUTAZIONE DI VULNERABILITÀ SISMICA DEL MANUFATTO DI SCARICO

RAGGRUPPAMENTO TEMPORANEO D'IMPRESA:

MN-E-394-M

BOZZA DI PROGETTO DEFINITIVO

Nodo	h0/t	Ecc/t(M)	Ecc/t	Fi t	P/Ao	P/Ao(s)	P/Ap	P/Acv	Ver Mo	Ver Mo(S)	Ver Mp	Ver. V	Rif. cmb
	1.46	0.07	0.06	0.81	0.18	0.09	0.14	0.11	0.07	0.16	0.06	0.12	

Setto	Mat.	Spessore	Gamma non sis.	Gamma sis.	Stato
		cm			
15	Muratura Vasarone	550.0	3.00	2.00	ok L

Nodo	h0/t	Ecc/t(M)	Ecc/t	Fi t	P/Ao	P/Ao(s)	P/Ap	P/Acv	Ver Mo	Ver Mo(S)	Ver Mp	Ver. V	Rif. cmb
					N/mm2	N/mm2	N/mm2	N/mm2					
2963	0.9	9.09e-03	8.98e-03	0.97	0.16	0.12	0.12	0.11	0.06	9.26e-03	0.35	0.16	244,365,365,362
3643	0.9	0.04	0.02	0.93	0.05	0.04	0.04	0.04	0.02	0.14	0.37	0.10	338,375,379,367
3659	0.9	0.13	0.13	0.65	0.02	0.02	0.02	0.04	0.01	0.34	0.61	0.15	338,375,375,367
4043	0.9	0.02	8.98e-03	0.97	0.16	0.11	0.12	0.11	0.06	0.02	0.35	0.16	244,365,365,362
4044	0.9	0.02	0.02	0.95	0.16	0.11	0.11	0.10	0.06	0.04	0.35	0.15	244,365,365,362
4045	0.9	0.03	0.02	0.93	0.15	0.12	0.11	0.10	0.06	0.05	0.35	0.15	244,381,365,362
4046	0.9	0.03	0.02	0.92	0.14	0.11	0.10	0.09	0.06	0.06	0.34	0.14	244,381,365,362
4047	0.9	0.03	0.03	0.90	0.13	0.10	0.09	0.08	0.05	0.07	0.33	0.13	244,381,365,362
4048	0.9	0.03	0.03	0.90	0.12	0.10	0.08	0.08	0.05	0.07	0.32	0.13	244,381,365,362
4049	0.9	0.03	0.03	0.90	0.11	0.09	0.08	0.07	0.04	0.07	0.32	0.12	244,381,365,362
4050	0.9	0.03	0.03	0.91	0.10	0.06	0.07	0.07	0.04	0.07	0.32	0.11	244,362,365,362
4051	0.9	0.03	0.02	0.92	0.09	0.05	0.06	0.06	0.04	0.07	0.32	0.11	244,362,365,366
4052	0.9	0.02	0.02	0.93	0.08	0.05	0.05	0.06	0.03	0.07	0.32	0.10	244,362,365,367
4053	0.9	0.02	0.01	0.95	0.07	0.05	0.05	0.06	0.03	0.07	0.32	0.10	244,362,365,367
4054	0.9	0.02	7.57e-03	0.97	0.06	0.05	0.05	0.06	0.02	0.08	0.32	0.10	338,363,381,367
4055	0.9	0.07	0.04	0.87	0.04	0.03	0.03	0.04	0.02	0.22	0.46	0.11	338,375,379,367
4056	0.9	0.13	0.07	0.77	0.03	0.02	0.02	0.04	0.02	0.34	0.61	0.15	338,375,375,367
4186	0.9	0.03	0.02	0.92	0.09	0.05	0.06	0.06	0.04	0.07	0.32	0.11	244,362,365,366
4187	0.9	9.09e-03	8.98e-03	0.97	0.16	0.12	0.12	0.11	0.06	9.26e-03	0.35	0.16	244,365,365,362
4188	0.9	0.13	0.13	0.65	0.02	0.02	0.02	0.04	0.01	0.34	0.61	0.15	338,375,375,367
4189	0.9	9.09e-03	8.98e-03	0.97	0.16	0.12	0.12	0.11	0.06	9.26e-03	0.35	0.16	244,365,365,362
4190	0.9	9.09e-03	8.98e-03	0.97	0.16	0.12	0.12	0.11	0.06	9.26e-03	0.35	0.16	244,365,365,362
4191	0.9	9.09e-03	8.98e-03	0.97	0.16	0.12	0.12	0.11	0.06	9.26e-03	0.35	0.16	244,365,365,362
4192	0.9	9.09e-03	8.98e-03	0.97	0.16	0.12	0.12	0.11	0.06	9.26e-03	0.35	0.16	244,365,365,362
4193	0.9	9.09e-03	8.98e-03	0.97	0.16	0.12	0.12	0.11	0.06	9.26e-03	0.35	0.16	244,365,365,362
4194	0.9	9.09e-03	8.98e-03	0.97	0.16	0.12	0.12	0.11	0.06	9.26e-03	0.35	0.16	244,365,365,362
4195	0.9	9.09e-03	8.98e-03	0.97	0.16	0.12	0.12	0.11	0.06	9.26e-03	0.35	0.16	244,365,365,362
4196	0.9	9.09e-03	8.98e-03	0.97	0.16	0.12	0.12	0.11	0.06	9.26e-03	0.35	0.16	244,365,365,362
4197	0.9	9.09e-03	8.98e-03	0.97	0.16	0.12	0.12	0.11	0.06	9.26e-03	0.35	0.16	244,365,365,362
4198	0.9	9.09e-03	8.98e-03	0.97	0.16	0.12	0.12	0.11	0.06	9.26e-03	0.35	0.16	244,365,365,362
4199	0.9	9.09e-03	8.98e-03	0.97	0.16	0.12	0.12	0.11	0.06	9.26e-03	0.35	0.16	244,365,365,362
4200	0.9	9.09e-03	8.98e-03	0.97	0.16	0.12	0.12	0.11	0.06	9.26e-03	0.35	0.16	244,365,365,362
4201	0.9	9.09e-03	8.98e-03	0.97	0.16	0.12	0.12	0.11	0.06	9.26e-03	0.35	0.16	244,365,365,362
4202	0.9	9.09e-03	8.98e-03	0.97	0.16	0.12	0.12	0.11	0.06	9.26e-03	0.35	0.16	244,365,365,362
4203	0.9	9.09e-03	8.98e-03	0.97	0.16	0.12	0.12	0.11	0.06	9.26e-03	0.35	0.16	244,365,365,362
4204	0.9	9.09e-03	8.98e-03	0.97	0.16	0.12	0.12	0.11	0.06	9.26e-03	0.35	0.16	244,365,365,362
4205	0.9	0.02	8.98e-03	0.97	0.16	0.11	0.12	0.11	0.06	0.02	0.35	0.16	244,365,365,362
4206	0.9	0.02	0.02	0.95	0.16	0.11	0.11	0.10	0.06	0.04	0.35	0.15	244,365,365,362
4207	0.9	0.03	0.02	0.93	0.15	0.12	0.11	0.10	0.06	0.05	0.35	0.15	244,381,365,362
4208	0.9	0.03	0.02	0.92	0.14	0.11	0.10	0.09	0.06	0.06	0.34	0.14	244,381,365,362
4209	0.9	0.03	0.03	0.90	0.13	0.10	0.09	0.08	0.05	0.07	0.33	0.13	244,381,365,362
4210	0.9	0.03	0.03	0.90	0.12	0.10	0.08	0.08	0.05	0.07	0.32	0.13	244,381,365,362
4211	0.9	0.03	0.03	0.90	0.11	0.09	0.08	0.07	0.04	0.07	0.32	0.12	244,381,365,362
4212	0.9	0.03	0.03	0.91	0.10	0.06	0.07	0.07	0.04	0.07	0.32	0.11	244,362,365,362
4213	0.9	0.02	0.02	0.93	0.08	0.05	0.05	0.06	0.03	0.07	0.32	0.10	244,362,365,367
4214	0.9	0.02	0.01	0.95	0.07	0.05	0.05	0.06	0.03	0.07	0.32	0.10	244,362,365,367
4215	0.9	0.02	7.57e-03	0.97	0.06	0.05	0.05	0.06	0.02	0.08	0.32	0.10	338,363,381,367
4216	0.9	0.04	0.02	0.93	0.05	0.04	0.04	0.04	0.02	0.14	0.37	0.10	338,375,379,367
4217	0.9	0.07	0.04	0.87	0.04	0.03	0.03	0.04	0.02	0.22	0.46	0.11	338,375,379,367
4218	0.9	0.13	0.07	0.77	0.03	0.02	0.02	0.04	0.02	0.34	0.61	0.15	338,375,375,367
4219	0.9	0.13	0.13	0.65	0.02	0.02	0.02	0.04	0.01	0.34	0.61	0.15	338,375,375,367
4220	0.9	0.13	0.13	0.65	0.02	0.02	0.02	0.04	0.01	0.34	0.61	0.15	338,375,375,367

VALUTAZIONE DI VULNERABILITÀ SISMICA DEL MANUFATTO DI SCARICO

RAGGRUPPAMENTO TEMPORANEO D'IMPRESA:

MN-E-394-M

BOZZA DI PROGETTO DEFINITIVO

Nodo	h0/t	Ecc/t(M)	Ecc/t	Fi t	P/Ao	P/Ao(s)	P/Ap	P/Acv	Ver Mo	Ver Mo(S)	Ver Mp	Ver. V	Rif. cmb
4221	0.9	0.13	0.13	0.65	0.02	0.02	0.02	0.04	0.01	0.34	0.61	0.15	338,375,375,367
4222	0.9	0.13	0.13	0.65	0.02	0.02	0.02	0.04	0.01	0.34	0.61	0.15	338,375,375,367
4223	0.9	0.13	0.13	0.65	0.02	0.02	0.02	0.04	0.01	0.34	0.61	0.15	338,375,375,367
4224	0.9	0.13	0.13	0.65	0.02	0.02	0.02	0.04	0.01	0.34	0.61	0.15	338,375,375,367
4225	0.9	0.13	0.13	0.65	0.02	0.02	0.02	0.04	0.01	0.34	0.61	0.15	338,375,375,367
4226	0.9	0.13	0.13	0.65	0.02	0.02	0.02	0.04	0.01	0.34	0.61	0.15	338,375,375,367
4227	0.9	0.13	0.13	0.65	0.02	0.02	0.02	0.04	0.01	0.34	0.61	0.15	338,375,375,367
4228	0.9	0.13	0.13	0.65	0.02	0.02	0.02	0.04	0.01	0.34	0.61	0.15	338,375,375,367
4229	0.9	0.13	0.13	0.65	0.02	0.02	0.02	0.04	0.01	0.34	0.61	0.15	338,375,375,367
4230	0.9	0.13	0.13	0.65	0.02	0.02	0.02	0.04	0.01	0.34	0.61	0.15	338,375,375,367
4231	0.9	0.13	0.13	0.65	0.02	0.02	0.02	0.04	0.01	0.34	0.61	0.15	338,375,375,367
4232	0.9	0.13	0.13	0.65	0.02	0.02	0.02	0.04	0.01	0.34	0.61	0.15	338,375,375,367
4233	0.9	0.13	0.13	0.65	0.02	0.02	0.02	0.04	0.01	0.34	0.61	0.15	338,375,375,367
4234	0.9	0.13	0.13	0.65	0.02	0.02	0.02	0.04	0.01	0.34	0.61	0.15	338,375,375,367
4235	0.9	0.13	0.07	0.77	0.03	0.02	0.02	0.04	0.02	0.34	0.61	0.15	338,375,375,367
4236	0.9	0.07	0.04	0.87	0.04	0.03	0.03	0.04	0.02	0.22	0.46	0.11	338,375,379,367
4237	0.9	0.04	0.02	0.93	0.05	0.04	0.04	0.04	0.02	0.14	0.37	0.10	338,375,379,367
4238	0.9	0.02	7.57e-03	0.97	0.06	0.05	0.05	0.06	0.02	0.08	0.32	0.10	338,363,381,367
4239	0.9	0.02	0.01	0.95	0.07	0.05	0.05	0.06	0.03	0.07	0.32	0.10	244,362,365,367
4240	0.9	0.02	0.02	0.93	0.08	0.05	0.05	0.06	0.03	0.07	0.32	0.10	244,362,365,367
4241	0.9	0.03	0.02	0.92	0.09	0.05	0.06	0.06	0.04	0.07	0.32	0.11	244,362,365,366
4242	0.9	0.03	0.03	0.91	0.10	0.06	0.07	0.07	0.04	0.07	0.32	0.11	244,362,365,362
4243	0.9	0.03	0.03	0.90	0.11	0.09	0.08	0.07	0.04	0.07	0.32	0.12	244,381,365,362
4244	0.9	0.03	0.03	0.90	0.12	0.10	0.08	0.08	0.05	0.07	0.32	0.13	244,381,365,362
4245	0.9	0.03	0.03	0.90	0.13	0.10	0.09	0.08	0.05	0.07	0.33	0.13	244,381,365,362
4246	0.9	0.03	0.02	0.92	0.14	0.11	0.10	0.09	0.06	0.06	0.34	0.14	244,381,365,362
4247	0.9	0.03	0.02	0.93	0.15	0.12	0.11	0.10	0.06	0.05	0.35	0.15	244,381,365,362
4248	0.9	0.02	0.02	0.95	0.16	0.11	0.11	0.10	0.06	0.04	0.35	0.15	244,365,365,362
4249	0.9	0.02	8.98e-03	0.97	0.16	0.11	0.12	0.11	0.06	0.02	0.35	0.16	244,365,365,362
4250	0.9	0.13	0.07	0.77	0.03	0.02	0.02	0.04	0.02	0.34	0.61	0.15	338,375,375,367
4251	0.9	0.07	0.04	0.87	0.04	0.03	0.03	0.04	0.02	0.22	0.46	0.11	338,375,379,367
4252	0.9	0.04	0.02	0.93	0.05	0.04	0.04	0.04	0.02	0.14	0.37	0.10	338,375,379,367
4253	0.9	0.02	7.57e-03	0.97	0.06	0.05	0.05	0.06	0.02	0.08	0.32	0.10	338,363,381,367
4254	0.9	0.02	0.01	0.95	0.07	0.05	0.05	0.06	0.03	0.07	0.32	0.10	244,362,365,367
4255	0.9	0.02	0.02	0.93	0.08	0.05	0.05	0.06	0.03	0.07	0.32	0.10	244,362,365,367
4256	0.9	0.03	0.02	0.92	0.09	0.05	0.06	0.06	0.04	0.07	0.32	0.11	244,362,365,366
4257	0.9	0.03	0.03	0.91	0.10	0.06	0.07	0.07	0.04	0.07	0.32	0.11	244,362,365,362
4258	0.9	0.03	0.03	0.90	0.11	0.09	0.08	0.07	0.04	0.07	0.32	0.12	244,381,365,362
4259	0.9	0.03	0.03	0.90	0.12	0.10	0.08	0.08	0.05	0.07	0.32	0.13	244,381,365,362
4260	0.9	0.03	0.03	0.90	0.13	0.10	0.09	0.08	0.05	0.07	0.33	0.13	244,381,365,362
4261	0.9	0.03	0.02	0.92	0.14	0.11	0.10	0.09	0.06	0.06	0.34	0.14	244,381,365,362
4262	0.9	0.03	0.02	0.93	0.15	0.12	0.11	0.10	0.06	0.05	0.35	0.15	244,381,365,362
4263	0.9	0.02	0.02	0.95	0.16	0.11	0.11	0.10	0.06	0.04	0.35	0.15	244,365,365,362
4264	0.9	0.02	8.98e-03	0.97	0.16	0.11	0.12	0.11	0.06	0.02	0.35	0.16	244,365,365,362
4265	0.9	0.13	0.07	0.77	0.03	0.02	0.02	0.04	0.02	0.34	0.61	0.15	338,375,375,367
4266	0.9	0.07	0.04	0.87	0.04	0.03	0.03	0.04	0.02	0.22	0.46	0.11	338,375,379,367
4267	0.9	0.04	0.02	0.93	0.05	0.04	0.04	0.04	0.02	0.14	0.37	0.10	338,375,379,367
4268	0.9	0.02	7.57e-03	0.97	0.06	0.05	0.05	0.06	0.02	0.08	0.32	0.10	338,363,381,367
4269	0.9	0.02	0.01	0.95	0.07	0.05	0.05	0.06	0.03	0.07	0.32	0.10	244,362,365,367
4270	0.9	0.02	0.02	0.93	0.08	0.05	0.05	0.06	0.03	0.07	0.32	0.10	244,362,365,367
4271	0.9	0.03	0.02	0.92	0.09	0.05	0.06	0.06	0.04	0.07	0.32	0.11	244,362,365,366
4272	0.9	0.03	0.03	0.91	0.10	0.06	0.07	0.07	0.04	0.07	0.32	0.11	244,362,365,362
4273	0.9	0.03	0.03	0.90	0.11	0.09	0.08	0.07	0.04	0.07	0.32	0.12	244,381,365,362
4274	0.9	0.03	0.03	0.90	0.12	0.10	0.08	0.08	0.05	0.07	0.32	0.13	244,381,365,362
4275	0.9	0.03	0.03	0.90	0.13	0.10	0.09	0.08	0.05	0.07	0.33	0.13	244,381,365,362
4276	0.9	0.03	0.02	0.92	0.14	0.11	0.10	0.09	0.06	0.06	0.34	0.14	244,381,365,362
4277	0.9	0.03	0.02	0.93	0.15	0.12	0.11	0.10	0.06	0.05	0.35	0.15	244,381,365,362
4278	0.9	0.02	0.02	0.95	0.16	0.11	0.11	0.10	0.06	0.04	0.35	0.15	244,365,365,362
4279	0.9	0.02	8.98e-03	0.97	0.16	0.11	0.12	0.11	0.06	0.02	0.35	0.16	244,365,365,362
4280	0.9	0.13	0.07	0.77	0.03	0.02	0.02	0.04	0.02	0.34	0.61	0.15	338,375,375,367
4281	0.9	0.07	0.04	0.87	0.04	0.03	0.03	0.04	0.02	0.22	0.46	0.11	338,375,379,367
4282	0.9	0.04	0.02	0.93	0.05	0.04	0.04	0.04	0.02	0.14	0.37	0.10	338,375,379,367
4283	0.9	0.02	7.57e-03	0.97	0.06	0.05	0.05	0.06	0.02	0.08	0.32	0.10	338,363,381,367
4284	0.9	0.02	0.01	0.95	0.07	0.05	0.05	0.06	0.03	0.07	0.32	0.10	244,362,365,367
4285	0.9	0.02	0.02	0.93	0.08	0.05	0.05	0.06	0.03	0.07	0.32	0.10	244,362,365,367

VALUTAZIONE DI VULNERABILITÀ SISMICA DEL MANUFATTO DI SCARICO

RAGGRUPPAMENTO TEMPORANEO D'IMPRESA:

MN-E-394-M

BOZZA DI PROGETTO DEFINITIVO

Nodo	h0/t	Ecc/t(M)	Ecc/t	Fi t	P/Ao	P/Ao(s)	P/Ap	P/Acv	Ver Mo	Ver Mo(S)	Ver Mp	Ver. V	Rif. cmb
4286	0.9	0.03	0.02	0.92	0.09	0.05	0.06	0.06	0.04	0.07	0.32	0.11	244,362,365,366
4287	0.9	0.03	0.03	0.91	0.10	0.06	0.07	0.07	0.04	0.07	0.32	0.11	244,362,365,362
4288	0.9	0.03	0.03	0.90	0.11	0.09	0.08	0.07	0.04	0.07	0.32	0.12	244,381,365,362
4289	0.9	0.03	0.03	0.90	0.12	0.10	0.08	0.08	0.05	0.07	0.32	0.13	244,381,365,362
4290	0.9	0.03	0.03	0.90	0.13	0.10	0.09	0.08	0.05	0.07	0.33	0.13	244,381,365,362
4291	0.9	0.03	0.02	0.92	0.14	0.11	0.10	0.09	0.06	0.06	0.34	0.14	244,381,365,362
4292	0.9	0.03	0.02	0.93	0.15	0.12	0.11	0.10	0.06	0.05	0.35	0.15	244,381,365,362
4293	0.9	0.02	0.02	0.95	0.16	0.11	0.11	0.10	0.06	0.04	0.35	0.15	244,365,365,362
4294	0.9	0.02	8.98e-03	0.97	0.16	0.11	0.12	0.11	0.06	0.02	0.35	0.16	244,365,365,362
4295	0.9	0.13	0.07	0.77	0.03	0.02	0.02	0.04	0.02	0.34	0.61	0.15	338,375,375,367
4296	0.9	0.07	0.04	0.87	0.04	0.03	0.03	0.04	0.02	0.22	0.46	0.11	338,375,379,367
4297	0.9	0.04	0.02	0.93	0.05	0.04	0.04	0.04	0.02	0.14	0.37	0.10	338,375,379,367
4298	0.9	0.02	7.57e-03	0.97	0.06	0.05	0.05	0.06	0.02	0.08	0.32	0.10	338,363,381,367
4299	0.9	0.02	0.01	0.95	0.07	0.05	0.05	0.06	0.03	0.07	0.32	0.10	244,362,365,367
4300	0.9	0.02	0.02	0.93	0.08	0.05	0.05	0.06	0.03	0.07	0.32	0.10	244,362,365,367
4301	0.9	0.03	0.02	0.92	0.09	0.05	0.06	0.06	0.04	0.07	0.32	0.11	244,362,365,366
4302	0.9	0.03	0.03	0.91	0.10	0.06	0.07	0.07	0.04	0.07	0.32	0.11	244,362,365,362
4303	0.9	0.03	0.03	0.90	0.11	0.09	0.08	0.07	0.04	0.07	0.32	0.12	244,381,365,362
4304	0.9	0.03	0.03	0.90	0.12	0.10	0.08	0.08	0.05	0.07	0.32	0.13	244,381,365,362
4305	0.9	0.03	0.03	0.90	0.13	0.10	0.09	0.08	0.05	0.07	0.33	0.13	244,381,365,362
4306	0.9	0.03	0.02	0.92	0.14	0.11	0.10	0.09	0.06	0.06	0.34	0.14	244,381,365,362
4307	0.9	0.03	0.02	0.93	0.15	0.12	0.11	0.10	0.06	0.05	0.35	0.15	244,381,365,362
4308	0.9	0.02	0.02	0.95	0.16	0.11	0.11	0.10	0.06	0.04	0.35	0.15	244,365,365,362
4309	0.9	0.02	8.98e-03	0.97	0.16	0.11	0.12	0.11	0.06	0.02	0.35	0.16	244,365,365,362
4310	0.9	0.13	0.07	0.77	0.03	0.02	0.02	0.04	0.02	0.34	0.61	0.15	338,375,375,367
4311	0.9	0.07	0.04	0.87	0.04	0.03	0.03	0.04	0.02	0.22	0.46	0.11	338,375,379,367
4312	0.9	0.04	0.02	0.93	0.05	0.04	0.04	0.04	0.02	0.14	0.37	0.10	338,375,379,367
4313	0.9	0.02	7.57e-03	0.97	0.06	0.05	0.05	0.06	0.02	0.08	0.32	0.10	338,363,381,367
4314	0.9	0.02	0.01	0.95	0.07	0.05	0.05	0.06	0.03	0.07	0.32	0.10	244,362,365,367
4315	0.9	0.02	0.02	0.93	0.08	0.05	0.05	0.06	0.03	0.07	0.32	0.10	244,362,365,367
4316	0.9	0.03	0.02	0.92	0.09	0.05	0.06	0.06	0.04	0.07	0.32	0.11	244,362,365,366
4317	0.9	0.03	0.03	0.91	0.10	0.06	0.07	0.07	0.04	0.07	0.32	0.11	244,362,365,362
4318	0.9	0.03	0.03	0.90	0.11	0.09	0.08	0.07	0.04	0.07	0.32	0.12	244,381,365,362
4319	0.9	0.03	0.03	0.90	0.12	0.10	0.08	0.08	0.05	0.07	0.32	0.13	244,381,365,362
4320	0.9	0.03	0.03	0.90	0.13	0.10	0.09	0.08	0.05	0.07	0.33	0.13	244,381,365,362
4321	0.9	0.03	0.02	0.92	0.14	0.11	0.10	0.09	0.06	0.06	0.34	0.14	244,381,365,362
4322	0.9	0.03	0.02	0.93	0.15	0.12	0.11	0.10	0.06	0.05	0.35	0.15	244,381,365,362
4323	0.9	0.02	0.02	0.95	0.16	0.11	0.11	0.10	0.06	0.04	0.35	0.15	244,365,365,362
4324	0.9	0.02	8.98e-03	0.97	0.16	0.11	0.12	0.11	0.06	0.02	0.35	0.16	244,365,365,362
4325	0.9	0.13	0.07	0.77	0.03	0.02	0.02	0.04	0.02	0.34	0.61	0.15	338,375,375,367
4326	0.9	0.07	0.04	0.87	0.04	0.03	0.03	0.04	0.02	0.22	0.46	0.11	338,375,379,367
4327	0.9	0.04	0.02	0.93	0.05	0.04	0.04	0.04	0.02	0.14	0.37	0.10	338,375,379,367
4328	0.9	0.02	7.57e-03	0.97	0.06	0.05	0.05	0.06	0.02	0.08	0.32	0.10	338,363,381,367
4329	0.9	0.02	0.01	0.95	0.07	0.05	0.05	0.06	0.03	0.07	0.32	0.10	244,362,365,367
4330	0.9	0.02	0.02	0.93	0.08	0.05	0.05	0.06	0.03	0.07	0.32	0.10	244,362,365,367
4331	0.9	0.03	0.02	0.92	0.09	0.05	0.06	0.06	0.04	0.07	0.32	0.11	244,362,365,366
4332	0.9	0.03	0.03	0.91	0.10	0.06	0.07	0.07	0.04	0.07	0.32	0.11	244,362,365,362
4333	0.9	0.03	0.03	0.90	0.11	0.09	0.08	0.07	0.04	0.07	0.32	0.12	244,381,365,362
4334	0.9	0.03	0.03	0.90	0.12	0.10	0.08	0.08	0.05	0.07	0.32	0.13	244,381,365,362
4335	0.9	0.03	0.03	0.90	0.13	0.10	0.09	0.08	0.05	0.07	0.33	0.13	244,381,365,362
4336	0.9	0.03	0.02	0.92	0.14	0.11	0.10	0.09	0.06	0.06	0.34	0.14	244,381,365,362
4337	0.9	0.03	0.02	0.93	0.15	0.12	0.11	0.10	0.06	0.05	0.35	0.15	244,381,365,362
4338	0.9	0.02	0.02	0.95	0.16	0.11	0.11	0.10	0.06	0.04	0.35	0.15	244,365,365,362
4339	0.9	0.02	8.98e-03	0.97	0.16	0.11	0.12	0.11	0.06	0.02	0.35	0.16	244,365,365,362
4340	0.9	0.13	0.07	0.77	0.03	0.02	0.02	0.04	0.02	0.34	0.61	0.15	338,375,375,367
4341	0.9	0.07	0.04	0.87	0.04	0.03	0.03	0.04	0.02	0.22	0.46	0.11	338,375,379,367
4342	0.9	0.04	0.02	0.93	0.05	0.04	0.04	0.04	0.02	0.14	0.37	0.10	338,375,379,367
4343	0.9	0.02	7.57e-03	0.97	0.06	0.05	0.05	0.06	0.02	0.08	0.32	0.10	338,363,381,367
4344	0.9	0.02	0.01	0.95	0.07	0.05	0.05	0.06	0.03	0.07	0.32	0.10	244,362,365,367
4345	0.9	0.02	0.02	0.93	0.08	0.05	0.05	0.06	0.03	0.07	0.32	0.10	244,362,365,367
4346	0.9	0.03	0.02	0.92	0.09	0.05	0.06	0.06	0.04	0.07	0.32	0.11	244,362,365,366
4347	0.9	0.03	0.03	0.91	0.10	0.06	0.07	0.07	0.04	0.07	0.32	0.11	244,362,365,362
4348	0.9	0.03	0.03	0.90	0.11	0.09	0.08	0.07	0.04	0.07	0.32	0.12	244,381,365,362
4349	0.9	0.03	0.03	0.90	0.12	0.10	0.08	0.08	0.05	0.07	0.32	0.13	244,381,365,362
4350	0.9	0.03	0.03	0.90	0.13	0.10	0.09	0.08	0.05	0.07	0.33	0.13	244,381,365,362

VALUTAZIONE DI VULNERABILITÀ SISMICA DEL MANUFATTO DI SCARICO

RAGGRUPPAMENTO TEMPORANEO D'IMPRESA:



CAOGRUPPO



MANDANTE



MANDANTE



MANDANTE

PAG. 393/435

MN-E-394-M

BOZZA DI PROGETTO DEFINITIVO

Nodo	h0/t	Ecc/t(M)	Ecc/t	Fi t	P/Ao	P/Ao(s)	P/Ap	P/Acv	Ver Mo	Ver Mo(S)	Ver Mp	Ver. V	Rif. cmb
4351	0.9	0.03	0.02	0.92	0.14	0.11	0.10	0.09	0.06	0.06	0.34	0.14	244,381,365,362
4352	0.9	0.03	0.02	0.93	0.15	0.12	0.11	0.10	0.06	0.05	0.35	0.15	244,381,365,362
4353	0.9	0.02	0.02	0.95	0.16	0.11	0.11	0.10	0.06	0.04	0.35	0.15	244,365,365,362
4354	0.9	0.02	8.98e-03	0.97	0.16	0.11	0.12	0.11	0.06	0.02	0.35	0.16	244,365,365,362
4355	0.9	0.13	0.07	0.77	0.03	0.02	0.02	0.04	0.02	0.34	0.61	0.15	338,375,375,367
4356	0.9	0.07	0.04	0.87	0.04	0.03	0.03	0.04	0.02	0.22	0.46	0.11	338,375,379,367
4357	0.9	0.04	0.02	0.93	0.05	0.04	0.04	0.04	0.02	0.14	0.37	0.10	338,375,379,367
4358	0.9	0.02	7.57e-03	0.97	0.06	0.05	0.05	0.06	0.02	0.08	0.32	0.10	338,363,381,367
4359	0.9	0.02	0.01	0.95	0.07	0.05	0.05	0.06	0.03	0.07	0.32	0.10	244,362,365,367
4360	0.9	0.02	0.02	0.93	0.08	0.05	0.05	0.06	0.03	0.07	0.32	0.10	244,362,365,367
4361	0.9	0.03	0.02	0.92	0.09	0.05	0.06	0.06	0.04	0.07	0.32	0.11	244,362,365,366
4362	0.9	0.03	0.03	0.91	0.10	0.06	0.07	0.07	0.04	0.07	0.32	0.11	244,362,365,362
4363	0.9	0.03	0.03	0.90	0.11	0.09	0.08	0.07	0.04	0.07	0.32	0.12	244,381,365,362
4364	0.9	0.03	0.03	0.90	0.12	0.10	0.08	0.08	0.05	0.07	0.32	0.13	244,381,365,362
4365	0.9	0.03	0.03	0.90	0.13	0.10	0.09	0.08	0.05	0.07	0.33	0.13	244,381,365,362
4366	0.9	0.03	0.02	0.92	0.14	0.11	0.10	0.09	0.06	0.06	0.34	0.14	244,381,365,362
4367	0.9	0.03	0.02	0.93	0.15	0.12	0.11	0.10	0.06	0.05	0.35	0.15	244,381,365,362
4368	0.9	0.02	0.02	0.95	0.16	0.11	0.11	0.10	0.06	0.04	0.35	0.15	244,365,365,362
4369	0.9	0.02	8.98e-03	0.97	0.16	0.11	0.12	0.11	0.06	0.02	0.35	0.16	244,365,365,362
4370	0.9	0.13	0.07	0.77	0.03	0.02	0.02	0.04	0.02	0.34	0.61	0.15	338,375,375,367
4371	0.9	0.07	0.04	0.87	0.04	0.03	0.03	0.04	0.02	0.22	0.46	0.11	338,375,379,367
4372	0.9	0.04	0.02	0.93	0.05	0.04	0.04	0.04	0.02	0.14	0.37	0.10	338,375,379,367
4373	0.9	0.02	7.57e-03	0.97	0.06	0.05	0.05	0.06	0.02	0.08	0.32	0.10	338,363,381,367
4374	0.9	0.02	0.01	0.95	0.07	0.05	0.05	0.06	0.03	0.07	0.32	0.10	244,362,365,367
4375	0.9	0.02	0.02	0.93	0.08	0.05	0.05	0.06	0.03	0.07	0.32	0.10	244,362,365,367
4376	0.9	0.03	0.02	0.92	0.09	0.05	0.06	0.06	0.04	0.07	0.32	0.11	244,362,365,366
4377	0.9	0.03	0.03	0.91	0.10	0.06	0.07	0.07	0.04	0.07	0.32	0.11	244,362,365,362
4378	0.9	0.03	0.03	0.90	0.11	0.09	0.08	0.07	0.04	0.07	0.32	0.12	244,381,365,362
4379	0.9	0.03	0.03	0.90	0.12	0.10	0.08	0.08	0.05	0.07	0.32	0.13	244,381,365,362
4380	0.9	0.03	0.03	0.90	0.13	0.10	0.09	0.08	0.05	0.07	0.33	0.13	244,381,365,362
4381	0.9	0.03	0.02	0.92	0.14	0.11	0.10	0.09	0.06	0.06	0.34	0.14	244,381,365,362
4382	0.9	0.03	0.02	0.93	0.15	0.12	0.11	0.10	0.06	0.05	0.35	0.15	244,381,365,362
4383	0.9	0.02	0.02	0.95	0.16	0.11	0.11	0.10	0.06	0.04	0.35	0.15	244,365,365,362
4384	0.9	0.02	8.98e-03	0.97	0.16	0.11	0.12	0.11	0.06	0.02	0.35	0.16	244,365,365,362
4385	0.9	0.13	0.07	0.77	0.03	0.02	0.02	0.04	0.02	0.34	0.61	0.15	338,375,375,367
4386	0.9	0.07	0.04	0.87	0.04	0.03	0.03	0.04	0.02	0.22	0.46	0.11	338,375,379,367
4387	0.9	0.04	0.02	0.93	0.05	0.04	0.04	0.04	0.02	0.14	0.37	0.10	338,375,379,367
4388	0.9	0.02	7.57e-03	0.97	0.06	0.05	0.05	0.06	0.02	0.08	0.32	0.10	338,363,381,367
4389	0.9	0.02	0.01	0.95	0.07	0.05	0.05	0.06	0.03	0.07	0.32	0.10	244,362,365,367
4390	0.9	0.02	0.02	0.93	0.08	0.05	0.05	0.06	0.03	0.07	0.32	0.10	244,362,365,367
4391	0.9	0.03	0.02	0.92	0.09	0.05	0.06	0.06	0.04	0.07	0.32	0.11	244,362,365,366
4392	0.9	0.03	0.03	0.91	0.10	0.06	0.07	0.07	0.04	0.07	0.32	0.11	244,362,365,362
4393	0.9	0.03	0.03	0.90	0.11	0.09	0.08	0.07	0.04	0.07	0.32	0.12	244,381,365,362
4394	0.9	0.03	0.03	0.90	0.12	0.10	0.08	0.08	0.05	0.07	0.32	0.13	244,381,365,362
4395	0.9	0.03	0.03	0.90	0.13	0.10	0.09	0.08	0.05	0.07	0.33	0.13	244,381,365,362
4396	0.9	0.03	0.02	0.92	0.14	0.11	0.10	0.09	0.06	0.06	0.34	0.14	244,381,365,362
4397	0.9	0.03	0.02	0.93	0.15	0.12	0.11	0.10	0.06	0.05	0.35	0.15	244,381,365,362
4398	0.9	0.02	0.02	0.95	0.16	0.11	0.11	0.10	0.06	0.04	0.35	0.15	244,365,365,362
4399	0.9	0.02	8.98e-03	0.97	0.16	0.11	0.12	0.11	0.06	0.02	0.35	0.16	244,365,365,362
4400	0.9	0.13	0.07	0.77	0.03	0.02	0.02	0.04	0.02	0.34	0.61	0.15	338,375,375,367
4401	0.9	0.07	0.04	0.87	0.04	0.03	0.03	0.04	0.02	0.22	0.46	0.11	338,375,379,367
4402	0.9	0.04	0.02	0.93	0.05	0.04	0.04	0.04	0.02	0.14	0.37	0.10	338,375,379,367
4403	0.9	0.02	7.57e-03	0.97	0.06	0.05	0.05	0.06	0.02	0.08	0.32	0.10	338,363,381,367
4404	0.9	0.02	0.01	0.95	0.07	0.05	0.05	0.06	0.03	0.07	0.32	0.10	244,362,365,367
4405	0.9	0.02	0.02	0.93	0.08	0.05	0.05	0.06	0.03	0.07	0.32	0.10	244,362,365,367
4406	0.9	0.03	0.02	0.92	0.09	0.05	0.06	0.06	0.04	0.07	0.32	0.11	244,362,365,366
4407	0.9	0.03	0.03	0.91	0.10	0.06	0.07	0.07	0.04	0.07	0.32	0.11	244,362,365,362
4408	0.9	0.03	0.03	0.90	0.11	0.09	0.08	0.07	0.04	0.07	0.32	0.12	244,381,365,362
4409	0.9	0.03	0.03	0.90	0.12	0.10	0.08	0.08	0.05	0.07	0.32	0.13	244,381,365,362
4410	0.9	0.03	0.03	0.90	0.13	0.10	0.09	0.08	0.05	0.07	0.33	0.13	244,381,365,362
4411	0.9	0.03	0.02	0.92	0.14	0.11	0.10	0.09	0.06	0.06	0.34	0.14	244,381,365,362
4412	0.9	0.03	0.02	0.93	0.15	0.12	0.11	0.10	0.06	0.05	0.35	0.15	244,381,365,362
4413	0.9	0.02	0.02	0.95	0.16	0.11	0.11	0.10	0.06	0.04	0.35	0.15	244,365,365,362
4414	0.9	0.02	8.98e-03	0.97	0.16	0.11	0.12	0.11	0.06	0.02	0.35	0.16	244,365,365,362
4415	0.9	0.13	0.07	0.77	0.03	0.02	0.02	0.04	0.02	0.34	0.61	0.15	338,375,375,367

VALUTAZIONE DI VULNERABILITÀ SISMICA DEL MANUFATTO DI SCARICO

RAGGRUPPAMENTO TEMPORANEO D'IMPRESA:



CAPOGRUPPO



MANDANTE



MANDANTE



MANDANTE

PAG. 394/435

MN-E-394-M

BOZZA DI PROGETTO DEFINITIVO

Nodo	h0/t	Ecc/t(M)	Ecc/t	Fi t	P/Ao	P/Ao(s)	P/Ap	P/Acv	Ver Mo	Ver Mo(S)	Ver Mp	Ver. V	Rif. cmb
4416	0.9	0.07	0.04	0.87	0.04	0.03	0.03	0.04	0.02	0.22	0.46	0.11	338,375,379,367
4417	0.9	0.04	0.02	0.93	0.05	0.04	0.04	0.04	0.02	0.14	0.37	0.10	338,375,379,367
4418	0.9	0.02	7.57e-03	0.97	0.06	0.05	0.05	0.06	0.02	0.08	0.32	0.10	338,363,381,367
4419	0.9	0.02	0.01	0.95	0.07	0.05	0.05	0.06	0.03	0.07	0.32	0.10	244,362,365,367
4420	0.9	0.02	0.02	0.93	0.08	0.05	0.05	0.06	0.03	0.07	0.32	0.10	244,362,365,367
4421	0.9	0.03	0.02	0.92	0.09	0.05	0.06	0.06	0.04	0.07	0.32	0.11	244,362,365,366
4422	0.9	0.03	0.03	0.91	0.10	0.06	0.07	0.07	0.04	0.07	0.32	0.11	244,362,365,362
4423	0.9	0.03	0.03	0.90	0.11	0.09	0.08	0.07	0.04	0.07	0.32	0.12	244,381,365,362
4424	0.9	0.03	0.03	0.90	0.12	0.10	0.08	0.08	0.05	0.07	0.32	0.13	244,381,365,362
4425	0.9	0.03	0.03	0.90	0.13	0.10	0.09	0.08	0.05	0.07	0.33	0.13	244,381,365,362
4426	0.9	0.03	0.02	0.92	0.14	0.11	0.10	0.09	0.06	0.06	0.34	0.14	244,381,365,362
4427	0.9	0.03	0.02	0.93	0.15	0.12	0.11	0.10	0.06	0.05	0.35	0.15	244,381,365,362
4428	0.9	0.02	0.02	0.95	0.16	0.11	0.11	0.10	0.06	0.04	0.35	0.15	244,365,365,362
4429	0.9	0.02	8.98e-03	0.97	0.16	0.11	0.12	0.11	0.06	0.02	0.35	0.16	244,365,365,362
4430	0.9	0.13	0.07	0.77	0.03	0.02	0.02	0.04	0.02	0.34	0.61	0.15	338,375,375,367
4431	0.9	0.07	0.04	0.87	0.04	0.03	0.03	0.04	0.02	0.22	0.46	0.11	338,375,379,367
4432	0.9	0.04	0.02	0.93	0.05	0.04	0.04	0.04	0.02	0.14	0.37	0.10	338,375,379,367
4433	0.9	0.02	7.57e-03	0.97	0.06	0.05	0.05	0.06	0.02	0.08	0.32	0.10	338,363,381,367
4434	0.9	0.02	0.01	0.95	0.07	0.05	0.05	0.06	0.03	0.07	0.32	0.10	244,362,365,367
4435	0.9	0.02	0.02	0.93	0.08	0.05	0.05	0.06	0.03	0.07	0.32	0.10	244,362,365,367
4436	0.9	0.03	0.02	0.92	0.09	0.05	0.06	0.06	0.04	0.07	0.32	0.11	244,362,365,366
4437	0.9	0.03	0.03	0.91	0.10	0.06	0.07	0.07	0.04	0.07	0.32	0.11	244,362,365,362
4438	0.9	0.03	0.03	0.90	0.11	0.09	0.08	0.07	0.04	0.07	0.32	0.12	244,381,365,362
4439	0.9	0.03	0.03	0.90	0.12	0.10	0.08	0.08	0.05	0.07	0.32	0.13	244,381,365,362
4440	0.9	0.03	0.03	0.90	0.13	0.10	0.09	0.08	0.05	0.07	0.33	0.13	244,381,365,362
4441	0.9	0.03	0.02	0.92	0.14	0.11	0.10	0.09	0.06	0.06	0.34	0.14	244,381,365,362
4442	0.9	0.03	0.02	0.93	0.15	0.12	0.11	0.10	0.06	0.05	0.35	0.15	244,381,365,362
4443	0.9	0.02	0.02	0.95	0.16	0.11	0.11	0.10	0.06	0.04	0.35	0.15	244,365,365,362
4444	0.9	0.02	8.98e-03	0.97	0.16	0.11	0.12	0.11	0.06	0.02	0.35	0.16	244,365,365,362
4445	0.9	0.13	0.07	0.77	0.03	0.02	0.02	0.04	0.02	0.34	0.61	0.15	338,375,375,367
4446	0.9	0.07	0.04	0.87	0.04	0.03	0.03	0.04	0.02	0.22	0.46	0.11	338,375,379,367
4447	0.9	0.04	0.02	0.93	0.05	0.04	0.04	0.04	0.02	0.14	0.37	0.10	338,375,379,367
4448	0.9	0.02	7.57e-03	0.97	0.06	0.05	0.05	0.06	0.02	0.08	0.32	0.10	338,363,381,367
4449	0.9	0.02	0.01	0.95	0.07	0.05	0.05	0.06	0.03	0.07	0.32	0.10	244,362,365,367
4450	0.9	0.02	0.02	0.93	0.08	0.05	0.05	0.06	0.03	0.07	0.32	0.10	244,362,365,367
4451	0.9	0.03	0.02	0.92	0.09	0.05	0.06	0.06	0.04	0.07	0.32	0.11	244,362,365,366
4452	0.9	0.03	0.03	0.91	0.10	0.06	0.07	0.07	0.04	0.07	0.32	0.11	244,362,365,362
4453	0.9	0.03	0.03	0.90	0.11	0.09	0.08	0.07	0.04	0.07	0.32	0.12	244,381,365,362
4454	0.9	0.03	0.03	0.90	0.12	0.10	0.08	0.08	0.05	0.07	0.32	0.13	244,381,365,362
4455	0.9	0.03	0.03	0.90	0.13	0.10	0.09	0.08	0.05	0.07	0.33	0.13	244,381,365,362
4456	0.9	0.03	0.02	0.92	0.14	0.11	0.10	0.09	0.06	0.06	0.34	0.14	244,381,365,362
4457	0.9	0.03	0.02	0.93	0.15	0.12	0.11	0.10	0.06	0.05	0.35	0.15	244,381,365,362
4458	0.9	0.02	0.02	0.95	0.16	0.11	0.11	0.10	0.06	0.04	0.35	0.15	244,365,365,362
4459	0.9	0.02	8.98e-03	0.97	0.16	0.11	0.12	0.11	0.06	0.02	0.35	0.16	244,365,365,362
4460	0.9	0.13	0.07	0.77	0.03	0.02	0.02	0.04	0.02	0.34	0.61	0.15	338,375,375,367
4461	0.9	0.07	0.04	0.87	0.04	0.03	0.03	0.04	0.02	0.22	0.46	0.11	338,375,379,367
4462	0.9	0.04	0.02	0.93	0.05	0.04	0.04	0.04	0.02	0.14	0.37	0.10	338,375,379,367
4463	0.9	0.02	7.57e-03	0.97	0.06	0.05	0.05	0.06	0.02	0.08	0.32	0.10	338,363,381,367
4464	0.9	0.02	0.01	0.95	0.07	0.05	0.05	0.06	0.03	0.07	0.32	0.10	244,362,365,367
4465	0.9	0.02	0.02	0.93	0.08	0.05	0.05	0.06	0.03	0.07	0.32	0.10	244,362,365,367
4466	0.9	0.03	0.02	0.92	0.09	0.05	0.06	0.06	0.04	0.07	0.32	0.11	244,362,365,366
4467	0.9	0.03	0.03	0.91	0.10	0.06	0.07	0.07	0.04	0.07	0.32	0.11	244,362,365,362
4468	0.9	0.03	0.03	0.90	0.11	0.09	0.08	0.07	0.04	0.07	0.32	0.12	244,381,365,362
4469	0.9	0.03	0.03	0.90	0.12	0.10	0.08	0.08	0.05	0.07	0.32	0.13	244,381,365,362
4470	0.9	0.03	0.03	0.90	0.13	0.10	0.09	0.08	0.05	0.07	0.33	0.13	244,381,365,362
4471	0.9	0.03	0.02	0.92	0.14	0.11	0.10	0.09	0.06	0.06	0.34	0.14	244,381,365,362
4472	0.9	0.03	0.02	0.93	0.15	0.12	0.11	0.10	0.06	0.05	0.35	0.15	244,381,365,362
4473	0.9	0.02	0.02	0.95	0.16	0.11	0.11	0.10	0.06	0.04	0.35	0.15	244,365,365,362
4474	0.9	0.02	8.98e-03	0.97	0.16	0.11	0.12	0.11	0.06	0.02	0.35	0.16	244,365,365,362
5429	0.9	0.03	0.03	0.91	0.13	0.10	0.10	0.09	0.05	0.07	0.34	0.14	244,381,365,362
5430	0.9	0.03	0.03	0.91	0.13	0.10	0.10	0.09	0.05	0.07	0.34	0.14	244,381,365,362
5431	0.9	0.03	0.03	0.91	0.13	0.10	0.10	0.09	0.05	0.07	0.34	0.14	244,381,365,362
5432	0.9	0.03	0.03	0.91	0.13	0.10	0.10	0.09	0.05	0.07	0.34	0.14	244,381,365,362
5475	0.9	0.03	0.03	0.91	0.13	0.10	0.10	0.09	0.05	0.07	0.34	0.14	244,381,365,362
5476	0.9	0.03	0.03	0.91	0.13	0.10	0.10	0.09	0.05	0.07	0.34	0.14	244,381,365,362

VALUTAZIONE DI VULNERABILITÀ SISMICA DEL MANUFATTO DI SCARICO

RAGGRUPPAMENTO TEMPORANEO D'IMPRESA:

MN-E-394-M

BOZZA DI PROGETTO DEFINITIVO

Nodo	h0/t	Ecc/t(M)	Ecc/t	Fi t	P/Ao	P/Ao(s)	P/Ap	P/Acv	Ver Mo	Ver Mo(S)	Ver Mp	Ver. V	Rif. cmb
5477	0.9	0.03	0.03	0.91	0.13	0.10	0.10	0.09	0.05	0.07	0.34	0.14	244,381,365,362
5496	0.9	0.03	0.03	0.91	0.13	0.10	0.10	0.09	0.05	0.07	0.34	0.14	244,381,365,362
5497	0.9	0.03	0.03	0.91	0.13	0.10	0.10	0.09	0.05	0.07	0.34	0.14	244,381,365,362
5498	0.9	0.03	0.03	0.91	0.13	0.10	0.10	0.09	0.05	0.07	0.34	0.14	244,381,365,362
5499	0.9	0.03	0.03	0.91	0.13	0.10	0.10	0.09	0.05	0.07	0.34	0.14	244,381,365,362
5500	0.9	0.03	0.03	0.91	0.13	0.10	0.10	0.09	0.05	0.07	0.34	0.14	244,381,365,362
5501	0.9	0.03	0.03	0.91	0.13	0.10	0.10	0.09	0.05	0.07	0.34	0.14	244,381,365,362
5502	0.9	0.03	0.03	0.91	0.13	0.10	0.10	0.09	0.05	0.07	0.34	0.14	244,381,365,362
5503	0.9	0.03	0.03	0.91	0.13	0.10	0.10	0.09	0.05	0.07	0.34	0.14	244,381,365,362
5504	0.9	0.03	0.03	0.91	0.13	0.10	0.10	0.09	0.05	0.07	0.34	0.14	244,381,365,362
9331	0.9	0.03	0.03	0.91	0.13	0.10	0.10	0.09	0.05	0.07	0.34	0.14	244,381,365,362
9332	0.9	0.03	0.03	0.91	0.13	0.10	0.10	0.09	0.05	0.07	0.34	0.14	244,381,365,362
Nodo	h0/t	Ecc/t(M)	Ecc/t	Fi t	P/Ao	P/Ao(s)	P/Ap	P/Acv	Ver Mo	Ver Mo(S)	Ver Mp	Ver. V	
	0.93	0.13	0.13	0.65	0.16	0.12	0.12	0.11	0.06	0.34	0.61	0.16	

Setto	Mat.	Spessore	Gamma non sis.	Gamma sis.	Stato
		cm			
16	Muratura Vasarone	300.0	3.00	2.00	ok L

Nodo	h0/t	Ecc/t(M)	Ecc/t	Fi t	P/Ao	P/Ao(s)	P/Ap	P/Acv	Ver Mo	Ver Mo(S)	Ver Mp	Ver. V	Rif. cmb
					N/mm2	N/mm2	N/mm2	N/mm2					
2925	1.7	0.19	0.19	0.53	0.08	0.05	0.04	0.05	0.05	0.40	0.15	0.11	209,384,365,369
2926	1.7	0.10	0.08	0.75	0.18	0.14	0.11	0.13	0.08	0.36	0.09	0.21	305,368,374,369
2927	1.7	0.10	0.10	0.71	0.01	0.01	0.01	7.92e-03	6.98e-03	0.39	0.24	0.04	209,368,368,373
2931	1.7	0.10	0.08	0.75	0.18	0.14	0.11	0.13	0.08	0.36	0.10	0.21	305,368,374,369
2932	1.7	0.07	0.06	0.81	0.17	0.14	0.10	0.13	0.08	0.32	0.10	0.21	305,368,374,369
2933	1.7	0.05	0.04	0.86	0.16	0.13	0.09	0.12	0.07	0.28	0.11	0.20	305,368,374,369
2934	1.7	0.03	0.03	0.90	0.16	0.09	0.09	0.12	0.06	0.25	0.11	0.20	65,365,374,369
2935	1.7	0.04	0.02	0.94	0.14	0.09	0.08	0.11	0.05	0.25	0.11	0.19	65,365,362,369
2936	1.7	0.04	0.02	0.94	0.13	0.08	0.07	0.10	0.05	0.24	0.12	0.18	65,365,362,369
2937	1.7	0.05	0.02	0.92	0.13	0.08	0.07	0.09	0.05	0.23	0.12	0.17	65,365,362,369
2938	1.7	0.05	0.03	0.89	0.12	0.07	0.06	0.09	0.05	0.20	0.13	0.17	65,365,362,369
2939	1.7	0.07	0.06	0.79	0.10	0.08	0.06	0.08	0.05	0.22	0.13	0.16	209,368,362,369
2940	1.7	0.10	0.10	0.71	0.10	0.07	0.05	0.08	0.05	0.26	0.14	0.15	209,368,362,369
2941	1.7	0.14	0.14	0.63	0.09	0.07	0.05	0.07	0.05	0.32	0.14	0.14	209,368,365,369
2942	1.7	0.19	0.19	0.53	0.08	0.05	0.04	0.06	0.05	0.40	0.15	0.13	209,384,365,369
2943	1.7	0.16	0.16	0.59	0.05	0.01	0.02	0.03	0.03	0.38	0.16	0.08	209,365,368,373
2944	1.7	0.10	0.04	0.87	0.02	0.01	0.01	0.01	9.30e-03	0.39	0.24	0.06	312,368,368,373
4475	1.7	0.19	0.19	0.53	0.08	0.05	0.04	0.05	0.05	0.40	0.15	0.11	209,384,365,369
4477	1.7	0.10	0.10	0.71	0.01	0.01	0.01	7.92e-03	6.98e-03	0.39	0.24	0.04	209,368,368,373
4478	1.7	0.10	0.08	0.75	0.18	0.14	0.11	0.13	0.08	0.36	0.09	0.21	305,368,374,369
4479	1.7	0.10	0.08	0.75	0.18	0.14	0.11	0.13	0.08	0.36	0.09	0.21	305,368,374,369
4480	1.7	0.10	0.08	0.75	0.18	0.14	0.11	0.13	0.08	0.36	0.09	0.21	305,368,374,369
4481	1.7	0.10	0.08	0.75	0.18	0.14	0.11	0.13	0.08	0.36	0.09	0.21	305,368,374,369
4482	1.7	0.10	0.08	0.75	0.18	0.14	0.11	0.13	0.08	0.36	0.09	0.21	305,368,374,369
4483	1.7	0.10	0.08	0.75	0.18	0.14	0.11	0.13	0.08	0.36	0.09	0.21	305,368,374,369
4484	1.7	0.10	0.08	0.75	0.18	0.14	0.11	0.13	0.08	0.36	0.09	0.21	305,368,374,369
4485	1.7	0.10	0.08	0.75	0.18	0.14	0.11	0.13	0.08	0.36	0.09	0.21	305,368,374,369
4486	1.7	0.10	0.08	0.75	0.18	0.14	0.11	0.13	0.08	0.36	0.09	0.21	305,368,374,369
4487	1.7	0.10	0.08	0.75	0.18	0.14	0.11	0.13	0.08	0.36	0.09	0.21	305,368,374,369
4488	1.7	0.10	0.08	0.75	0.18	0.14	0.11	0.13	0.08	0.36	0.09	0.21	305,368,374,369
4489	1.7	0.10	0.08	0.75	0.18	0.14	0.11	0.13	0.08	0.36	0.09	0.21	305,368,374,369
4490	1.7	0.10	0.08	0.75	0.18	0.14	0.11	0.13	0.08	0.36	0.09	0.21	305,368,374,369
4491	1.7	0.10	0.08	0.75	0.18	0.14	0.11	0.13	0.08	0.36	0.09	0.21	305,368,374,369
4492	1.7	0.10	0.08	0.75	0.18	0.14	0.11	0.13	0.08	0.36	0.09	0.21	305,368,374,369
4493	1.7	0.10	0.08	0.75	0.18	0.14	0.11	0.13	0.08	0.36	0.10	0.21	305,368,374,369
4494	1.7	0.07	0.06	0.81	0.17	0.14	0.10	0.13	0.08	0.32	0.10	0.21	305,368,374,369
4495	1.7	0.05	0.04	0.86	0.16	0.13	0.09	0.12	0.07	0.28	0.11	0.20	305,368,374,369
4496	1.7	0.03	0.03	0.90	0.16	0.09	0.09	0.12	0.06	0.25	0.11	0.20	65,365,374,369

VALUTAZIONE DI VULNERABILITÀ SISMICA DEL MANUFATTO DI SCARICO

RAGGRUPPAMENTO TEMPORANEO D'IMPRESA:

MN-E-394-M

BOZZA DI PROGETTO DEFINITIVO

Nodo	h0/t	Ecc/t(M)	Ecc/t	Fi t	P/Ao	P/Ao(s)	P/Ap	P/Acv	Ver Mo	Ver Mo(S)	Ver Mp	Ver. V	Rif. cmb
4497	1.7	0.04	0.02	0.94	0.14	0.09	0.08	0.11	0.05	0.25	0.11	0.19	65,365,362,369
4498	1.7	0.04	0.02	0.94	0.13	0.08	0.07	0.10	0.05	0.24	0.12	0.18	65,365,362,369
4499	1.7	0.05	0.02	0.92	0.13	0.08	0.07	0.09	0.05	0.23	0.12	0.17	65,365,362,369
4500	1.7	0.05	0.03	0.89	0.12	0.07	0.06	0.09	0.05	0.20	0.13	0.17	65,365,362,369
4501	1.7	0.07	0.06	0.79	0.10	0.08	0.06	0.08	0.05	0.22	0.13	0.16	209,368,362,369
4502	1.7	0.10	0.10	0.71	0.10	0.07	0.05	0.08	0.05	0.26	0.14	0.15	209,368,362,369
4503	1.7	0.14	0.14	0.63	0.09	0.07	0.05	0.07	0.05	0.32	0.14	0.14	209,368,365,369
4504	1.7	0.19	0.19	0.53	0.08	0.05	0.04	0.06	0.05	0.40	0.15	0.13	209,384,365,369
4505	1.7	0.16	0.16	0.59	0.05	0.01	0.02	0.03	0.03	0.38	0.16	0.08	209,365,368,373
4506	1.7	0.10	0.04	0.87	0.02	0.01	0.01	0.01	9.30e-03	0.39	0.24	0.06	312,368,368,373
4507	1.7	0.10	0.10	0.71	0.01	0.01	0.01	7.92e-03	6.98e-03	0.39	0.24	0.04	209,368,368,373
4508	1.7	0.10	0.10	0.71	0.01	0.01	0.01	7.92e-03	6.98e-03	0.39	0.24	0.04	209,368,368,373
4509	1.7	0.10	0.10	0.71	0.01	0.01	0.01	7.92e-03	6.98e-03	0.39	0.24	0.04	209,368,368,373
4510	1.7	0.10	0.10	0.71	0.01	0.01	0.01	7.92e-03	6.98e-03	0.39	0.24	0.04	209,368,368,373
4511	1.7	0.10	0.10	0.71	0.01	0.01	0.01	7.92e-03	6.98e-03	0.39	0.24	0.04	209,368,368,373
4512	1.7	0.10	0.10	0.71	0.01	0.01	0.01	7.92e-03	6.98e-03	0.39	0.24	0.04	209,368,368,373
4513	1.7	0.10	0.10	0.71	0.01	0.01	0.01	7.92e-03	6.98e-03	0.39	0.24	0.04	209,368,368,373
4514	1.7	0.10	0.10	0.71	0.01	0.01	0.01	7.92e-03	6.98e-03	0.39	0.24	0.04	209,368,368,373
4515	1.7	0.10	0.10	0.71	0.01	0.01	0.01	7.92e-03	6.98e-03	0.39	0.24	0.04	209,368,368,373
4516	1.7	0.10	0.10	0.71	0.01	0.01	0.01	7.92e-03	6.98e-03	0.39	0.24	0.04	209,368,368,373
4517	1.7	0.10	0.10	0.71	0.01	0.01	0.01	7.92e-03	6.98e-03	0.39	0.24	0.04	209,368,368,373
4518	1.7	0.10	0.10	0.71	0.01	0.01	0.01	7.92e-03	6.98e-03	0.39	0.24	0.04	209,368,368,373
4519	1.7	0.10	0.10	0.71	0.01	0.01	0.01	7.92e-03	6.98e-03	0.39	0.24	0.04	209,368,368,373
4520	1.7	0.10	0.10	0.71	0.01	0.01	0.01	7.92e-03	6.98e-03	0.39	0.24	0.04	209,368,368,373
4521	1.7	0.10	0.08	0.75	0.18	0.14	0.11	0.13	0.08	0.36	0.10	0.21	305,368,374,369
4522	1.7	0.10	0.08	0.75	0.18	0.14	0.11	0.13	0.08	0.36	0.10	0.21	305,368,374,369
4523	1.7	0.10	0.08	0.75	0.18	0.14	0.11	0.13	0.08	0.36	0.10	0.21	305,368,374,369
4524	1.7	0.10	0.08	0.75	0.18	0.14	0.11	0.13	0.08	0.36	0.10	0.21	305,368,374,369
4525	1.7	0.10	0.08	0.75	0.18	0.14	0.11	0.13	0.08	0.36	0.10	0.21	305,368,374,369
4526	1.7	0.10	0.08	0.75	0.18	0.14	0.11	0.13	0.08	0.36	0.10	0.21	305,368,374,369
4527	1.7	0.10	0.08	0.75	0.18	0.14	0.11	0.13	0.08	0.36	0.10	0.21	305,368,374,369
4528	1.7	0.10	0.08	0.75	0.18	0.14	0.11	0.13	0.08	0.36	0.10	0.21	305,368,374,369
4529	1.7	0.10	0.08	0.75	0.18	0.14	0.11	0.13	0.08	0.36	0.10	0.21	305,368,374,369
4530	1.7	0.10	0.08	0.75	0.18	0.14	0.11	0.13	0.08	0.36	0.10	0.21	305,368,374,369
4531	1.7	0.10	0.08	0.75	0.18	0.14	0.11	0.13	0.08	0.36	0.10	0.21	305,368,374,369
4532	1.7	0.10	0.08	0.75	0.18	0.14	0.11	0.13	0.08	0.36	0.10	0.21	305,368,374,369
4533	1.7	0.10	0.08	0.75	0.18	0.14	0.11	0.13	0.08	0.36	0.10	0.21	305,368,374,369
4534	1.7	0.10	0.08	0.75	0.18	0.14	0.11	0.13	0.08	0.36	0.10	0.21	305,368,374,369
4535	1.7	0.07	0.06	0.81	0.17	0.14	0.10	0.13	0.08	0.32	0.10	0.21	305,368,374,369
4536	1.7	0.07	0.06	0.81	0.17	0.14	0.10	0.13	0.08	0.32	0.10	0.21	305,368,374,369
4537	1.7	0.07	0.06	0.81	0.17	0.14	0.10	0.13	0.08	0.32	0.10	0.21	305,368,374,369
4538	1.7	0.07	0.06	0.81	0.17	0.14	0.10	0.13	0.08	0.32	0.10	0.21	305,368,374,369
4539	1.7	0.07	0.06	0.81	0.17	0.14	0.10	0.13	0.08	0.32	0.10	0.21	305,368,374,369
4540	1.7	0.07	0.06	0.81	0.17	0.14	0.10	0.13	0.08	0.32	0.10	0.21	305,368,374,369
4541	1.7	0.07	0.06	0.81	0.17	0.14	0.10	0.13	0.08	0.32	0.10	0.21	305,368,374,369
4542	1.7	0.07	0.06	0.81	0.17	0.14	0.10	0.13	0.08	0.32	0.10	0.21	305,368,374,369
4543	1.7	0.07	0.06	0.81	0.17	0.14	0.10	0.13	0.08	0.32	0.10	0.21	305,368,374,369
4544	1.7	0.07	0.06	0.81	0.17	0.14	0.10	0.13	0.08	0.32	0.10	0.21	305,368,374,369
4545	1.7	0.07	0.06	0.81	0.17	0.14	0.10	0.13	0.08	0.32	0.10	0.21	305,368,374,369
4546	1.7	0.07	0.06	0.81	0.17	0.14	0.10	0.13	0.08	0.32	0.10	0.21	305,368,374,369
4547	1.7	0.07	0.06	0.81	0.17	0.14	0.10	0.13	0.08	0.32	0.10	0.21	305,368,374,369
4548	1.7	0.07	0.06	0.81	0.17	0.14	0.10	0.13	0.08	0.32	0.10	0.21	305,368,374,369
4549	1.7	0.05	0.04	0.86	0.16	0.13	0.09	0.12	0.07	0.28	0.11	0.20	305,368,374,369
4550	1.7	0.05	0.04	0.86	0.16	0.13	0.09	0.12	0.07	0.28	0.11	0.20	305,368,374,369
4551	1.7	0.05	0.04	0.86	0.16	0.13	0.09	0.12	0.07	0.28	0.11	0.20	305,368,374,369
4552	1.7	0.05	0.04	0.86	0.16	0.13	0.09	0.12	0.07	0.28	0.11	0.20	305,368,374,369
4553	1.7	0.05	0.04	0.86	0.16	0.13	0.09	0.12	0.07	0.28	0.11	0.20	305,368,374,369
4554	1.7	0.05	0.04	0.86	0.16	0.13	0.09	0.12	0.07	0.28	0.11	0.20	305,368,374,369
4555	1.7	0.05	0.04	0.86	0.16	0.13	0.09	0.12	0.07	0.28	0.11	0.20	305,368,374,369
4556	1.7	0.05	0.04	0.86	0.16	0.13	0.09	0.12	0.07	0.28	0.11	0.20	305,368,374,369
4557	1.7	0.05	0.04	0.86	0.16	0.13	0.09	0.12	0.07	0.28	0.11	0.20	305,368,374,369
4558	1.7	0.05	0.04	0.86	0.16	0.13	0.09	0.12	0.07	0.28	0.11	0.20	305,368,374,369
4559	1.7	0.05	0.04	0.86	0.16	0.13	0.09	0.12	0.07	0.28	0.11	0.20	305,368,374,369
4560	1.7	0.05	0.04	0.86	0.16	0.13	0.09	0.12	0.07	0.28	0.11	0.20	305,368,374,369
4561	1.7	0.05	0.04	0.86	0.16	0.13	0.09	0.12	0.07	0.28	0.11	0.20	305,368,374,369

VALUTAZIONE DI VULNERABILITÀ SISMICA DEL MANUFATTO DI SCARICO

RAGGRUPPAMENTO TEMPORANEO D'IMPRESA:

MN-E-394-M

BOZZA DI PROGETTO DEFINITIVO

Nodo	h0/t	Ecc/t(M)	Ecc/t	Fi t	P/Ao	P/Ao(s)	P/Ap	P/Acv	Ver Mo	Ver Mo(S)	Ver Mp	Ver. V	Rif. cmb
4562	1.7	0.05	0.04	0.86	0.16	0.13	0.09	0.12	0.07	0.28	0.11	0.20	305,368,374,369
4563	1.7	0.03	0.03	0.90	0.16	0.09	0.09	0.12	0.06	0.25	0.11	0.20	65,365,374,369
4564	1.7	0.03	0.03	0.90	0.16	0.09	0.09	0.12	0.06	0.25	0.11	0.20	65,365,374,369
4565	1.7	0.03	0.03	0.90	0.16	0.09	0.09	0.12	0.06	0.25	0.11	0.20	65,365,374,369
4566	1.7	0.03	0.03	0.90	0.16	0.09	0.09	0.12	0.06	0.25	0.11	0.20	65,365,374,369
4567	1.7	0.03	0.03	0.90	0.16	0.09	0.09	0.12	0.06	0.25	0.11	0.20	65,365,374,369
4568	1.7	0.03	0.03	0.90	0.16	0.09	0.09	0.12	0.06	0.25	0.11	0.20	65,365,374,369
4569	1.7	0.03	0.03	0.90	0.16	0.09	0.09	0.12	0.06	0.25	0.11	0.20	65,365,374,369
4570	1.7	0.03	0.03	0.90	0.16	0.09	0.09	0.12	0.06	0.25	0.11	0.20	65,365,374,369
4571	1.7	0.03	0.03	0.90	0.16	0.09	0.09	0.12	0.06	0.25	0.11	0.20	65,365,374,369
4572	1.7	0.03	0.03	0.90	0.16	0.09	0.09	0.12	0.06	0.25	0.11	0.20	65,365,374,369
4573	1.7	0.03	0.03	0.90	0.16	0.09	0.09	0.12	0.06	0.25	0.11	0.20	65,365,374,369
4574	1.7	0.03	0.03	0.90	0.16	0.09	0.09	0.12	0.06	0.25	0.11	0.20	65,365,374,369
4575	1.7	0.03	0.03	0.90	0.16	0.09	0.09	0.12	0.06	0.25	0.11	0.20	65,365,374,369
4576	1.7	0.03	0.03	0.90	0.16	0.09	0.09	0.12	0.06	0.25	0.11	0.20	65,365,374,369
4577	1.7	0.04	0.02	0.94	0.14	0.09	0.08	0.11	0.05	0.25	0.11	0.19	65,365,362,369
4578	1.7	0.04	0.02	0.94	0.14	0.09	0.08	0.11	0.05	0.25	0.11	0.19	65,365,362,369
4579	1.7	0.04	0.02	0.94	0.14	0.09	0.08	0.11	0.05	0.25	0.11	0.19	65,365,362,369
4580	1.7	0.04	0.02	0.94	0.14	0.09	0.08	0.11	0.05	0.25	0.11	0.19	65,365,362,369
4581	1.7	0.04	0.02	0.94	0.14	0.09	0.08	0.11	0.05	0.25	0.11	0.19	65,365,362,369
4582	1.7	0.04	0.02	0.94	0.14	0.09	0.08	0.11	0.05	0.25	0.11	0.19	65,365,362,369
4583	1.7	0.04	0.02	0.94	0.14	0.09	0.08	0.11	0.05	0.25	0.11	0.19	65,365,362,369
4584	1.7	0.04	0.02	0.94	0.14	0.09	0.08	0.11	0.05	0.25	0.11	0.19	65,365,362,369
4585	1.7	0.04	0.02	0.94	0.14	0.09	0.08	0.11	0.05	0.25	0.11	0.19	65,365,362,369
4586	1.7	0.04	0.02	0.94	0.14	0.09	0.08	0.11	0.05	0.25	0.11	0.19	65,365,362,369
4587	1.7	0.04	0.02	0.94	0.14	0.09	0.08	0.11	0.05	0.25	0.11	0.19	65,365,362,369
4588	1.7	0.04	0.02	0.94	0.14	0.09	0.08	0.11	0.05	0.25	0.11	0.19	65,365,362,369
4589	1.7	0.04	0.02	0.94	0.14	0.09	0.08	0.11	0.05	0.25	0.11	0.19	65,365,362,369
4590	1.7	0.04	0.02	0.94	0.14	0.09	0.08	0.11	0.05	0.25	0.11	0.19	65,365,362,369
4591	1.7	0.04	0.02	0.94	0.13	0.08	0.07	0.10	0.05	0.24	0.12	0.18	65,365,362,369
4592	1.7	0.04	0.02	0.94	0.13	0.08	0.07	0.10	0.05	0.24	0.12	0.18	65,365,362,369
4593	1.7	0.04	0.02	0.94	0.13	0.08	0.07	0.10	0.05	0.24	0.12	0.18	65,365,362,369
4594	1.7	0.04	0.02	0.94	0.13	0.08	0.07	0.10	0.05	0.24	0.12	0.18	65,365,362,369
4595	1.7	0.04	0.02	0.94	0.13	0.08	0.07	0.10	0.05	0.24	0.12	0.18	65,365,362,369
4596	1.7	0.04	0.02	0.94	0.13	0.08	0.07	0.10	0.05	0.24	0.12	0.18	65,365,362,369
4597	1.7	0.04	0.02	0.94	0.13	0.08	0.07	0.10	0.05	0.24	0.12	0.18	65,365,362,369
4598	1.7	0.04	0.02	0.94	0.13	0.08	0.07	0.10	0.05	0.24	0.12	0.18	65,365,362,369
4599	1.7	0.04	0.02	0.94	0.13	0.08	0.07	0.10	0.05	0.24	0.12	0.18	65,365,362,369
4600	1.7	0.04	0.02	0.94	0.13	0.08	0.07	0.10	0.05	0.24	0.12	0.18	65,365,362,369
4601	1.7	0.04	0.02	0.94	0.13	0.08	0.07	0.10	0.05	0.24	0.12	0.18	65,365,362,369
4602	1.7	0.04	0.02	0.94	0.13	0.08	0.07	0.10	0.05	0.24	0.12	0.18	65,365,362,369
4603	1.7	0.04	0.02	0.94	0.13	0.08	0.07	0.10	0.05	0.24	0.12	0.18	65,365,362,369
4604	1.7	0.04	0.02	0.94	0.13	0.08	0.07	0.10	0.05	0.24	0.12	0.18	65,365,362,369
4605	1.7	0.05	0.02	0.92	0.13	0.08	0.07	0.09	0.05	0.23	0.12	0.17	65,365,362,369
4606	1.7	0.05	0.02	0.92	0.13	0.08	0.07	0.09	0.05	0.23	0.12	0.17	65,365,362,369
4607	1.7	0.05	0.02	0.92	0.13	0.08	0.07	0.09	0.05	0.23	0.12	0.17	65,365,362,369
4608	1.7	0.05	0.02	0.92	0.13	0.08	0.07	0.09	0.05	0.23	0.12	0.17	65,365,362,369
4609	1.7	0.05	0.02	0.92	0.13	0.08	0.07	0.09	0.05	0.23	0.12	0.17	65,365,362,369
4610	1.7	0.05	0.02	0.92	0.13	0.08	0.07	0.09	0.05	0.23	0.12	0.17	65,365,362,369
4611	1.7	0.05	0.02	0.92	0.13	0.08	0.07	0.09	0.05	0.23	0.12	0.17	65,365,362,369
4612	1.7	0.05	0.02	0.92	0.13	0.08	0.07	0.09	0.05	0.23	0.12	0.17	65,365,362,369
4613	1.7	0.05	0.02	0.92	0.13	0.08	0.07	0.09	0.05	0.23	0.12	0.17	65,365,362,369
4614	1.7	0.05	0.02	0.92	0.13	0.08	0.07	0.09	0.05	0.23	0.12	0.17	65,365,362,369
4615	1.7	0.05	0.02	0.92	0.13	0.08	0.07	0.09	0.05	0.23	0.12	0.17	65,365,362,369
4616	1.7	0.05	0.02	0.92	0.13	0.08	0.07	0.09	0.05	0.23	0.12	0.17	65,365,362,369
4617	1.7	0.05	0.02	0.92	0.13	0.08	0.07	0.09	0.05	0.23	0.12	0.17	65,365,362,369
4618	1.7	0.05	0.02	0.92	0.13	0.08	0.07	0.09	0.05	0.23	0.12	0.17	65,365,362,369
4619	1.7	0.05	0.03	0.89	0.12	0.07	0.06	0.09	0.05	0.20	0.13	0.17	65,365,362,369
4620	1.7	0.05	0.03	0.89	0.12	0.07	0.06	0.09	0.05	0.20	0.13	0.17	65,365,362,369
4621	1.7	0.05	0.03	0.89	0.12	0.07	0.06	0.09	0.05	0.20	0.13	0.17	65,365,362,369
4622	1.7	0.05	0.03	0.89	0.12	0.07	0.06	0.09	0.05	0.20	0.13	0.17	65,365,362,369
4623	1.7	0.05	0.03	0.89	0.12	0.07	0.06	0.09	0.05	0.20	0.13	0.17	65,365,362,369
4624	1.7	0.05	0.03	0.89	0.12	0.07	0.06	0.09	0.05	0.20	0.13	0.17	65,365,362,369
4625	1.7	0.05	0.03	0.89	0.12	0.07	0.06	0.09	0.05	0.20	0.13	0.17	65,365,362,369
4626	1.7	0.05	0.03	0.89	0.12	0.07	0.06	0.09	0.05	0.20	0.13	0.17	65,365,362,369

VALUTAZIONE DI VULNERABILITÀ SISMICA DEL MANUFATTO DI SCARICO

RAGGRUPPAMENTO TEMPORANEO D'IMPRESA:

MN-E-394-M

BOZZA DI PROGETTO DEFINITIVO

Nodo	h0/t	Ecc/t(M)	Ecc/t	Fi t	P/Ao	P/Ao(s)	P/Ap	P/Acv	Ver Mo	Ver Mo(S)	Ver Mp	Ver. V	Rif. cmb
4627	1.7	0.05	0.03	0.89	0.12	0.07	0.06	0.09	0.05	0.20	0.13	0.17	65,365,362,369
4628	1.7	0.05	0.03	0.89	0.12	0.07	0.06	0.09	0.05	0.20	0.13	0.17	65,365,362,369
4629	1.7	0.05	0.03	0.89	0.12	0.07	0.06	0.09	0.05	0.20	0.13	0.17	65,365,362,369
4630	1.7	0.05	0.03	0.89	0.12	0.07	0.06	0.09	0.05	0.20	0.13	0.17	65,365,362,369
4631	1.7	0.05	0.03	0.89	0.12	0.07	0.06	0.09	0.05	0.20	0.13	0.17	65,365,362,369
4632	1.7	0.05	0.03	0.89	0.12	0.07	0.06	0.09	0.05	0.20	0.13	0.17	65,365,362,369
4633	1.7	0.07	0.06	0.79	0.10	0.08	0.06	0.08	0.05	0.22	0.13	0.16	209,368,362,369
4634	1.7	0.07	0.06	0.79	0.10	0.08	0.06	0.08	0.05	0.22	0.13	0.16	209,368,362,369
4635	1.7	0.07	0.06	0.79	0.10	0.08	0.06	0.08	0.05	0.22	0.13	0.16	209,368,362,369
4636	1.7	0.07	0.06	0.79	0.10	0.08	0.06	0.08	0.05	0.22	0.13	0.16	209,368,362,369
4637	1.7	0.07	0.06	0.79	0.10	0.08	0.06	0.08	0.05	0.22	0.13	0.16	209,368,362,369
4638	1.7	0.07	0.06	0.79	0.10	0.08	0.06	0.08	0.05	0.22	0.13	0.16	209,368,362,369
4639	1.7	0.07	0.06	0.79	0.10	0.08	0.06	0.08	0.05	0.22	0.13	0.16	209,368,362,369
4640	1.7	0.07	0.06	0.79	0.10	0.08	0.06	0.08	0.05	0.22	0.13	0.16	209,368,362,369
4641	1.7	0.07	0.06	0.79	0.10	0.08	0.06	0.08	0.05	0.22	0.13	0.16	209,368,362,369
4642	1.7	0.07	0.06	0.79	0.10	0.08	0.06	0.08	0.05	0.22	0.13	0.16	209,368,362,369
4643	1.7	0.07	0.06	0.79	0.10	0.08	0.06	0.08	0.05	0.22	0.13	0.16	209,368,362,369
4644	1.7	0.07	0.06	0.79	0.10	0.08	0.06	0.08	0.05	0.22	0.13	0.16	209,368,362,369
4645	1.7	0.07	0.06	0.79	0.10	0.08	0.06	0.08	0.05	0.22	0.13	0.16	209,368,362,369
4646	1.7	0.07	0.06	0.79	0.10	0.08	0.06	0.08	0.05	0.22	0.13	0.16	209,368,362,369
4647	1.7	0.10	0.10	0.71	0.10	0.07	0.05	0.08	0.05	0.26	0.14	0.15	209,368,362,369
4648	1.7	0.10	0.10	0.71	0.10	0.07	0.05	0.08	0.05	0.26	0.14	0.15	209,368,362,369
4649	1.7	0.10	0.10	0.71	0.10	0.07	0.05	0.08	0.05	0.26	0.14	0.15	209,368,362,369
4650	1.7	0.10	0.10	0.71	0.10	0.07	0.05	0.08	0.05	0.26	0.14	0.15	209,368,362,369
4651	1.7	0.10	0.10	0.71	0.10	0.07	0.05	0.08	0.05	0.26	0.14	0.15	209,368,362,369
4652	1.7	0.10	0.10	0.71	0.10	0.07	0.05	0.08	0.05	0.26	0.14	0.15	209,368,362,369
4653	1.7	0.10	0.10	0.71	0.10	0.07	0.05	0.08	0.05	0.26	0.14	0.15	209,368,362,369
4654	1.7	0.10	0.10	0.71	0.10	0.07	0.05	0.08	0.05	0.26	0.14	0.15	209,368,362,369
4655	1.7	0.10	0.10	0.71	0.10	0.07	0.05	0.08	0.05	0.26	0.14	0.15	209,368,362,369
4656	1.7	0.10	0.10	0.71	0.10	0.07	0.05	0.08	0.05	0.26	0.14	0.15	209,368,362,369
4657	1.7	0.10	0.10	0.71	0.10	0.07	0.05	0.08	0.05	0.26	0.14	0.15	209,368,362,369
4658	1.7	0.10	0.10	0.71	0.10	0.07	0.05	0.08	0.05	0.26	0.14	0.15	209,368,362,369
4659	1.7	0.10	0.10	0.71	0.10	0.07	0.05	0.08	0.05	0.26	0.14	0.15	209,368,362,369
4660	1.7	0.10	0.10	0.71	0.10	0.07	0.05	0.08	0.05	0.26	0.14	0.15	209,368,362,369
4661	1.7	0.14	0.14	0.63	0.09	0.07	0.05	0.07	0.05	0.32	0.14	0.14	209,368,365,369
4662	1.7	0.14	0.14	0.63	0.09	0.07	0.05	0.07	0.05	0.32	0.14	0.14	209,368,365,369
4663	1.7	0.14	0.14	0.63	0.09	0.07	0.05	0.07	0.05	0.32	0.14	0.14	209,368,365,369
4664	1.7	0.14	0.14	0.63	0.09	0.07	0.05	0.07	0.05	0.32	0.14	0.14	209,368,365,369
4665	1.7	0.14	0.14	0.63	0.09	0.07	0.05	0.07	0.05	0.32	0.14	0.14	209,368,365,369
4666	1.7	0.14	0.14	0.63	0.09	0.07	0.05	0.07	0.05	0.32	0.14	0.14	209,368,365,369
4667	1.7	0.14	0.14	0.63	0.09	0.07	0.05	0.07	0.05	0.32	0.14	0.14	209,368,365,369
4668	1.7	0.14	0.14	0.63	0.09	0.07	0.05	0.07	0.05	0.32	0.14	0.14	209,368,365,369
4669	1.7	0.14	0.14	0.63	0.09	0.07	0.05	0.07	0.05	0.32	0.14	0.14	209,368,365,369
4670	1.7	0.14	0.14	0.63	0.09	0.07	0.05	0.07	0.05	0.32	0.14	0.14	209,368,365,369
4671	1.7	0.14	0.14	0.63	0.09	0.07	0.05	0.07	0.05	0.32	0.14	0.14	209,368,365,369
4672	1.7	0.14	0.14	0.63	0.09	0.07	0.05	0.07	0.05	0.32	0.14	0.14	209,368,365,369
4673	1.7	0.14	0.14	0.63	0.09	0.07	0.05	0.07	0.05	0.32	0.14	0.14	209,368,365,369
4674	1.7	0.14	0.14	0.63	0.09	0.07	0.05	0.07	0.05	0.32	0.14	0.14	209,368,365,369
4675	1.7	0.19	0.19	0.53	0.08	0.05	0.04	0.06	0.05	0.40	0.15	0.13	209,384,365,369
4676	1.7	0.19	0.19	0.53	0.08	0.05	0.04	0.06	0.05	0.40	0.15	0.13	209,384,365,369
4677	1.7	0.19	0.19	0.53	0.08	0.05	0.04	0.06	0.05	0.40	0.15	0.13	209,384,365,369
4678	1.7	0.19	0.19	0.53	0.08	0.05	0.04	0.06	0.05	0.40	0.15	0.13	209,384,365,369
4679	1.7	0.19	0.19	0.53	0.08	0.05	0.04	0.06	0.05	0.40	0.15	0.13	209,384,365,369
4680	1.7	0.19	0.19	0.53	0.08	0.05	0.04	0.06	0.05	0.40	0.15	0.13	209,384,365,369
4681	1.7	0.19	0.19	0.53	0.08	0.05	0.04	0.06	0.05	0.40	0.15	0.13	209,384,365,369
4682	1.7	0.19	0.19	0.53	0.08	0.05	0.04	0.06	0.05	0.40	0.15	0.13	209,384,365,369
4683	1.7	0.19	0.19	0.53	0.08	0.05	0.04	0.06	0.05	0.40	0.15	0.13	209,384,365,369
4684	1.7	0.19	0.19	0.53	0.08	0.05	0.04	0.06	0.05	0.40	0.15	0.13	209,384,365,369
4685	1.7	0.19	0.19	0.53	0.08	0.05	0.04	0.06	0.05	0.40	0.15	0.13	209,384,365,369
4686	1.7	0.19	0.19	0.53	0.08	0.05	0.04	0.06	0.05	0.40	0.15	0.13	209,384,365,369
4687	1.7	0.19	0.19	0.53	0.08	0.05	0.04	0.06	0.05	0.40	0.15	0.13	209,384,365,369
4688	1.7	0.19	0.19	0.53	0.08	0.05	0.04	0.06	0.05	0.40	0.15	0.13	209,384,365,369
4689	1.7	0.19	0.19	0.53	0.08	0.05	0.04	0.05	0.05	0.40	0.15	0.11	209,384,365,369
4690	1.7	0.19	0.19	0.53	0.08	0.05	0.04	0.05	0.05	0.40	0.15	0.11	209,384,365,369
4691	1.7	0.19	0.19	0.53	0.08	0.05	0.04	0.05	0.05	0.40	0.15	0.11	209,384,365,369

VALUTAZIONE DI VULNERABILITÀ SISMICA DEL MANUFATTO DI SCARICO

RAGGRUPPAMENTO TEMPORANEO D'IMPRESA:

MN-E-394-M

BOZZA DI PROGETTO DEFINITIVO

Nodo	h0/t	Ecc/t(M)	Ecc/t	Fi t	P/Ao	P/Ao(s)	P/Ap	P/Acv	Ver Mo	Ver Mo(S)	Ver Mp	Ver. V	Rif. cmb
4692	1.7	0.19	0.19	0.53	0.08	0.05	0.04	0.05	0.05	0.40	0.15	0.11	209,384,365,369
4693	1.7	0.19	0.19	0.53	0.08	0.05	0.04	0.05	0.05	0.40	0.15	0.11	209,384,365,369
4694	1.7	0.19	0.19	0.53	0.08	0.05	0.04	0.05	0.05	0.40	0.15	0.11	209,384,365,369
4695	1.7	0.19	0.19	0.53	0.08	0.05	0.04	0.05	0.05	0.40	0.15	0.11	209,384,365,369
4696	1.7	0.19	0.19	0.53	0.08	0.05	0.04	0.05	0.05	0.40	0.15	0.11	209,384,365,369
4697	1.7	0.19	0.19	0.53	0.08	0.05	0.04	0.05	0.05	0.40	0.15	0.11	209,384,365,369
4698	1.7	0.19	0.19	0.53	0.08	0.05	0.04	0.05	0.05	0.40	0.15	0.11	209,384,365,369
4699	1.7	0.19	0.19	0.53	0.08	0.05	0.04	0.05	0.05	0.40	0.15	0.11	209,384,365,369
4700	1.7	0.19	0.19	0.53	0.08	0.05	0.04	0.05	0.05	0.40	0.15	0.11	209,384,365,369
4701	1.7	0.19	0.19	0.53	0.08	0.05	0.04	0.05	0.05	0.40	0.15	0.11	209,384,365,369
4702	1.7	0.19	0.19	0.53	0.08	0.05	0.04	0.05	0.05	0.40	0.15	0.11	209,384,365,369
4703	1.7	0.16	0.16	0.59	0.05	0.01	0.02	0.03	0.03	0.38	0.16	0.08	209,365,368,373
4704	1.7	0.16	0.16	0.59	0.05	0.01	0.02	0.03	0.03	0.38	0.16	0.08	209,365,368,373
4705	1.7	0.16	0.16	0.59	0.05	0.01	0.02	0.03	0.03	0.38	0.16	0.08	209,365,368,373
4706	1.7	0.16	0.16	0.59	0.05	0.01	0.02	0.03	0.03	0.38	0.16	0.08	209,365,368,373
4707	1.7	0.16	0.16	0.59	0.05	0.01	0.02	0.03	0.03	0.38	0.16	0.08	209,365,368,373
4708	1.7	0.16	0.16	0.59	0.05	0.01	0.02	0.03	0.03	0.38	0.16	0.08	209,365,368,373
4709	1.7	0.16	0.16	0.59	0.05	0.01	0.02	0.03	0.03	0.38	0.16	0.08	209,365,368,373
4710	1.7	0.16	0.16	0.59	0.05	0.01	0.02	0.03	0.03	0.38	0.16	0.08	209,365,368,373
4711	1.7	0.16	0.16	0.59	0.05	0.01	0.02	0.03	0.03	0.38	0.16	0.08	209,365,368,373
4712	1.7	0.16	0.16	0.59	0.05	0.01	0.02	0.03	0.03	0.38	0.16	0.08	209,365,368,373
4713	1.7	0.16	0.16	0.59	0.05	0.01	0.02	0.03	0.03	0.38	0.16	0.08	209,365,368,373
4714	1.7	0.16	0.16	0.59	0.05	0.01	0.02	0.03	0.03	0.38	0.16	0.08	209,365,368,373
4715	1.7	0.16	0.16	0.59	0.05	0.01	0.02	0.03	0.03	0.38	0.16	0.08	209,365,368,373
4716	1.7	0.16	0.16	0.59	0.05	0.01	0.02	0.03	0.03	0.38	0.16	0.08	209,365,368,373
4717	1.7	0.10	0.04	0.87	0.02	0.01	0.01	0.01	9.30e-03	0.39	0.24	0.06	312,368,368,373
4718	1.7	0.10	0.04	0.87	0.02	0.01	0.01	0.01	9.30e-03	0.39	0.24	0.06	312,368,368,373
4719	1.7	0.10	0.04	0.87	0.02	0.01	0.01	0.01	9.30e-03	0.39	0.24	0.06	312,368,368,373
4720	1.7	0.10	0.04	0.87	0.02	0.01	0.01	0.01	9.30e-03	0.39	0.24	0.06	312,368,368,373
4721	1.7	0.10	0.04	0.87	0.02	0.01	0.01	0.01	9.30e-03	0.39	0.24	0.06	312,368,368,373
4722	1.7	0.10	0.04	0.87	0.02	0.01	0.01	0.01	9.30e-03	0.39	0.24	0.06	312,368,368,373
4723	1.7	0.10	0.04	0.87	0.02	0.01	0.01	0.01	9.30e-03	0.39	0.24	0.06	312,368,368,373
4724	1.7	0.10	0.04	0.87	0.02	0.01	0.01	0.01	9.30e-03	0.39	0.24	0.06	312,368,368,373
4725	1.7	0.10	0.04	0.87	0.02	0.01	0.01	0.01	9.30e-03	0.39	0.24	0.06	312,368,368,373
4726	1.7	0.10	0.04	0.87	0.02	0.01	0.01	0.01	9.30e-03	0.39	0.24	0.06	312,368,368,373
4727	1.7	0.10	0.04	0.87	0.02	0.01	0.01	0.01	9.30e-03	0.39	0.24	0.06	312,368,368,373
4728	1.7	0.10	0.04	0.87	0.02	0.01	0.01	0.01	9.30e-03	0.39	0.24	0.06	312,368,368,373
4729	1.7	0.10	0.04	0.87	0.02	0.01	0.01	0.01	9.30e-03	0.39	0.24	0.06	312,368,368,373
4730	1.7	0.10	0.04	0.87	0.02	0.01	0.01	0.01	9.30e-03	0.39	0.24	0.06	312,368,368,373
8254	1.7	0.03	0.02	0.93	0.15	0.09	0.08	0.11	0.06	0.25	0.11	0.19	65,365,374,369
8805	1.7	0.03	0.02	0.93	0.15	0.09	0.08	0.11	0.06	0.25	0.11	0.19	65,365,374,369
8820	1.7	0.03	0.02	0.93	0.15	0.09	0.08	0.11	0.06	0.25	0.11	0.19	65,365,374,369
8821	1.7	0.03	0.02	0.93	0.15	0.09	0.08	0.11	0.06	0.25	0.11	0.19	65,365,374,369
8822	1.7	0.03	0.02	0.93	0.15	0.09	0.08	0.11	0.06	0.25	0.11	0.19	65,365,374,369
8823	1.7	0.03	0.02	0.93	0.15	0.09	0.08	0.11	0.06	0.25	0.11	0.19	65,365,374,369
8824	1.7	0.03	0.02	0.93	0.15	0.09	0.08	0.11	0.06	0.25	0.11	0.19	65,365,374,369
8825	1.7	0.03	0.02	0.93	0.15	0.09	0.08	0.11	0.06	0.25	0.11	0.19	65,365,374,369
8826	1.7	0.03	0.02	0.93	0.15	0.09	0.08	0.11	0.06	0.25	0.11	0.19	65,365,374,369
8827	1.7	0.03	0.02	0.93	0.15	0.09	0.08	0.11	0.06	0.25	0.11	0.19	65,365,374,369
8828	1.7	0.03	0.02	0.93	0.15	0.09	0.08	0.11	0.06	0.25	0.11	0.19	65,365,374,369
8829	1.7	0.03	0.02	0.93	0.15	0.09	0.08	0.11	0.06	0.25	0.11	0.19	65,365,374,369
8830	1.7	0.03	0.02	0.93	0.15	0.09	0.08	0.11	0.06	0.25	0.11	0.19	65,365,374,369
8831	1.7	0.03	0.02	0.93	0.15	0.09	0.08	0.11	0.06	0.25	0.11	0.19	65,365,374,369
8832	1.7	0.03	0.02	0.93	0.15	0.09	0.08	0.11	0.06	0.25	0.11	0.19	65,365,374,369
8833	1.7	0.03	0.02	0.93	0.15	0.09	0.08	0.11	0.06	0.25	0.11	0.19	65,365,374,369
Nodo	h0/t	Ecc/t(M)	Ecc/t	Fi t	P/Ao	P/Ao(s)	P/Ap	P/Acv	Ver Mo	Ver Mo(S)	Ver Mp	Ver. V	
	1.70	0.19	0.19	0.53	0.18	0.14	0.11	0.13	0.08	0.40	0.24	0.21	

Setto	Mat.	Spessore	Gamma non sis.	Gamma sis.	Stato
		cm			
17	Muratura Vasarone	300.0	3.00	2.00	ok L

VALUTAZIONE DI VULNERABILITÀ SISMICA DEL MANUFATTO DI SCARICO

RAGGRUPPAMENTO TEMPORANEO D'IMPRESA:

MN-E-394-M

BOZZA DI PROGETTO DEFINITIVO

Nodo	h0/t	Ecc/t(M)	Ecc/t	Fi t	P/Ao	P/Ao(s)	P/Ap	P/Acv	Ver Mo	Ver Mo(S)	Ver Mp	Ver. V	Rif. cmb
					N/mm2	N/mm2	N/mm2	N/mm2					
4475	1.7	0.05	0.05	0.83	0.04	0.03	0.03	0.03	0.02	0.17	0.07	0.12	216,372,368,365
4476	1.7	0.05	0.05	0.83	0.04	0.03	0.03	0.03	0.02	0.17	0.07	0.12	216,372,368,365
4477	1.7	0.02	0.02	0.93	0.01	6.43e-03	0.01	0.01	4.17e-03	0.03	0.16	0.06	244,376,365,365
4478	1.7	0.15	0.15	0.61	0.16	0.14	0.12	0.13	0.09	0.47	0.15	0.14	216,369,362,365
4493	1.7	0.15	0.15	0.61	0.16	0.14	0.12	0.13	0.09	0.47	0.15	0.14	216,369,362,365
4494	1.7	0.12	0.12	0.67	0.15	0.13	0.11	0.12	0.08	0.40	0.15	0.14	216,369,362,365
4495	1.7	0.09	0.09	0.72	0.14	0.13	0.10	0.11	0.07	0.34	0.14	0.14	216,369,362,365
4496	1.7	0.07	0.07	0.78	0.13	0.12	0.10	0.10	0.06	0.29	0.14	0.14	216,369,362,365
4497	1.7	0.03	0.03	0.91	0.12	0.06	0.09	0.09	0.05	0.22	0.13	0.14	216,372,362,365
4498	1.7	0.03	0.01	0.96	0.11	0.06	0.07	0.09	0.04	0.23	0.12	0.14	216,372,368,365
4499	1.7	0.04	0.02	0.92	0.10	0.05	0.07	0.08	0.04	0.24	0.12	0.14	216,372,368,365
4500	1.7	0.04	0.03	0.89	0.09	0.05	0.06	0.07	0.04	0.24	0.12	0.14	216,372,368,365
4501	1.7	0.05	0.04	0.86	0.08	0.05	0.05	0.06	0.03	0.24	0.11	0.14	216,372,368,365
4502	1.7	0.05	0.05	0.84	0.07	0.04	0.05	0.06	0.03	0.24	0.11	0.13	216,372,368,365
4503	1.7	0.05	0.05	0.83	0.06	0.04	0.04	0.05	0.03	0.23	0.10	0.13	216,372,368,365
4504	1.7	0.05	0.05	0.83	0.05	0.03	0.03	0.04	0.02	0.20	0.09	0.12	216,372,368,365
4505	1.7	0.04	0.04	0.85	0.03	0.02	0.02	0.03	0.01	0.13	0.05	0.11	216,372,368,365
4506	1.7	0.03	0.03	0.89	0.02	0.01	0.01	0.02	8.67e-03	0.08	0.16	0.09	216,372,365,365
4731	1.7	0.02	0.02	0.93	0.01	6.43e-03	0.01	0.01	4.17e-03	0.03	0.16	0.06	244,376,365,365
4732	1.7	0.15	0.15	0.61	0.16	0.14	0.12	0.13	0.09	0.47	0.15	0.14	216,369,362,365
4733	1.7	0.15	0.15	0.61	0.16	0.14	0.12	0.13	0.09	0.47	0.15	0.14	216,369,362,365
4734	1.7	0.15	0.15	0.61	0.16	0.14	0.12	0.13	0.09	0.47	0.15	0.14	216,369,362,365
4737	1.7	0.15	0.15	0.61	0.16	0.14	0.12	0.13	0.09	0.47	0.15	0.14	216,369,362,365
4738	1.7	0.15	0.15	0.61	0.16	0.14	0.12	0.13	0.09	0.47	0.15	0.14	216,369,362,365
4739	1.7	0.15	0.15	0.61	0.16	0.14	0.12	0.13	0.09	0.47	0.15	0.14	216,369,362,365
4740	1.7	0.15	0.15	0.61	0.16	0.14	0.12	0.13	0.09	0.47	0.15	0.14	216,369,362,365
4741	1.7	0.15	0.15	0.61	0.16	0.14	0.12	0.13	0.09	0.47	0.15	0.14	216,369,362,365
4742	1.7	0.15	0.15	0.61	0.16	0.14	0.12	0.13	0.09	0.47	0.15	0.14	216,369,362,365
4743	1.7	0.15	0.15	0.61	0.16	0.14	0.12	0.13	0.09	0.47	0.15	0.14	216,369,362,365
4744	1.7	0.15	0.15	0.61	0.16	0.14	0.12	0.13	0.09	0.47	0.15	0.14	216,369,362,365
4745	1.7	0.15	0.15	0.61	0.16	0.14	0.12	0.13	0.09	0.47	0.15	0.14	216,369,362,365
4746	1.7	0.15	0.15	0.61	0.16	0.14	0.12	0.13	0.09	0.47	0.15	0.14	216,369,362,365
4747	1.7	0.15	0.15	0.61	0.16	0.14	0.12	0.13	0.09	0.47	0.15	0.14	216,369,362,365
4748	1.7	0.15	0.15	0.61	0.16	0.14	0.12	0.13	0.09	0.47	0.15	0.14	216,369,362,365
4749	1.7	0.15	0.15	0.61	0.16	0.14	0.12	0.13	0.09	0.47	0.15	0.14	216,369,362,365
4750	1.7	0.15	0.15	0.61	0.16	0.14	0.12	0.13	0.09	0.47	0.15	0.14	216,369,362,365
4751	1.7	0.15	0.15	0.61	0.16	0.14	0.12	0.13	0.09	0.47	0.15	0.14	216,369,362,365
4752	1.7	0.12	0.12	0.67	0.15	0.13	0.11	0.12	0.08	0.40	0.15	0.14	216,369,362,365
4753	1.7	0.09	0.09	0.72	0.14	0.13	0.10	0.11	0.07	0.34	0.14	0.14	216,369,362,365
4754	1.7	0.07	0.07	0.78	0.13	0.12	0.10	0.10	0.06	0.29	0.14	0.14	216,369,362,365
4755	1.7	0.03	0.03	0.91	0.12	0.06	0.09	0.09	0.05	0.22	0.13	0.14	216,372,362,365
4756	1.7	0.03	0.01	0.96	0.11	0.06	0.07	0.09	0.04	0.23	0.12	0.14	216,372,368,365
4757	1.7	0.04	0.02	0.92	0.10	0.05	0.07	0.08	0.04	0.24	0.12	0.14	216,372,368,365
4758	1.7	0.04	0.03	0.89	0.09	0.05	0.06	0.07	0.04	0.24	0.12	0.14	216,372,368,365
4759	1.7	0.05	0.04	0.86	0.08	0.05	0.05	0.06	0.03	0.24	0.11	0.14	216,372,368,365
4760	1.7	0.05	0.05	0.84	0.07	0.04	0.05	0.06	0.03	0.24	0.11	0.13	216,372,368,365
4761	1.7	0.05	0.05	0.83	0.06	0.04	0.04	0.05	0.03	0.23	0.10	0.13	216,372,368,365
4762	1.7	0.05	0.05	0.83	0.05	0.03	0.03	0.04	0.02	0.20	0.09	0.12	216,372,368,365
4763	1.7	0.04	0.04	0.85	0.03	0.02	0.02	0.03	0.01	0.13	0.05	0.11	216,372,368,365
4764	1.7	0.03	0.03	0.89	0.02	0.01	0.01	0.02	8.67e-03	0.08	0.16	0.09	216,372,365,365
4765	1.7	0.02	0.02	0.93	0.01	6.43e-03	0.01	0.01	4.17e-03	0.03	0.16	0.06	244,376,365,365
4766	1.7	0.02	0.02	0.93	0.01	6.43e-03	0.01	0.01	4.17e-03	0.03	0.16	0.06	244,376,365,365
4767	1.7	0.02	0.02	0.93	0.01	6.43e-03	0.01	0.01	4.17e-03	0.03	0.16	0.06	244,376,365,365
4768	1.7	0.02	0.02	0.93	0.01	6.43e-03	0.01	0.01	4.17e-03	0.03	0.16	0.06	244,376,365,365
4769	1.7	0.02	0.02	0.93	0.01	6.43e-03	0.01	0.01	4.17e-03	0.03	0.16	0.06	244,376,365,365
4770	1.7	0.02	0.02	0.93	0.01	6.43e-03	0.01	0.01	4.17e-03	0.03	0.16	0.06	244,376,365,365
4771	1.7	0.02	0.02	0.93	0.01	6.43e-03	0.01	0.01	4.17e-03	0.03	0.16	0.06	244,376,365,365
4772	1.7	0.02	0.02	0.93	0.01	6.43e-03	0.01	0.01	4.17e-03	0.03	0.16	0.06	244,376,365,365
4773	1.7	0.02	0.02	0.93	0.01	6.43e-03	0.01	0.01	4.17e-03	0.03	0.16	0.06	244,376,365,365
4774	1.7	0.02	0.02	0.93	0.01	6.43e-03	0.01	0.01	4.17e-03	0.03	0.16	0.06	244,376,365,365
4775	1.7	0.02	0.02	0.93	0.01	6.43e-03	0.01	0.01	4.17e-03	0.03	0.16	0.06	244,376,365,365

VALUTAZIONE DI VULNERABILITÀ SISMICA DEL MANUFATTO DI SCARICO

RAGGRUPPAMENTO TEMPORANEO D'IMPRESA:

MN-E-394-M

BOZZA DI PROGETTO DEFINITIVO

Nodo	h0/t	Ecc/t(M)	Ecc/t	Fi t	P/Ao	P/Ao(s)	P/Ap	P/Acv	Ver Mo	Ver Mo(S)	Ver Mp	Ver. V	Rif. cmb
4776	1.7	0.02	0.02	0.93	0.01	6.43e-03	0.01	0.01	4.17e-03	0.03	0.16	0.06	244,376,365,365
4777	1.7	0.02	0.02	0.93	0.01	6.43e-03	0.01	0.01	4.17e-03	0.03	0.16	0.06	244,376,365,365
4778	1.7	0.02	0.02	0.93	0.01	6.43e-03	0.01	0.01	4.17e-03	0.03	0.16	0.06	244,376,365,365
4779	1.7	0.02	0.02	0.93	0.01	6.43e-03	0.01	0.01	4.17e-03	0.03	0.16	0.06	244,376,365,365
4780	1.7	0.02	0.02	0.93	0.01	6.43e-03	0.01	0.01	4.17e-03	0.03	0.16	0.06	244,376,365,365
4781	1.7	0.02	0.02	0.93	0.01	6.43e-03	0.01	0.01	4.17e-03	0.03	0.16	0.06	244,376,365,365
4782	1.7	0.02	0.02	0.93	0.01	6.43e-03	0.01	0.01	4.17e-03	0.03	0.16	0.06	244,376,365,365
4783	1.7	0.15	0.15	0.61	0.16	0.14	0.12	0.13	0.09	0.47	0.15	0.14	216,369,362,365
4784	1.7	0.15	0.15	0.61	0.16	0.14	0.12	0.13	0.09	0.47	0.15	0.14	216,369,362,365
4785	1.7	0.15	0.15	0.61	0.16	0.14	0.12	0.13	0.09	0.47	0.15	0.14	216,369,362,365
4786	1.7	0.15	0.15	0.61	0.16	0.14	0.12	0.13	0.09	0.47	0.15	0.14	216,369,362,365
4787	1.7	0.15	0.15	0.61	0.16	0.14	0.12	0.13	0.09	0.47	0.15	0.14	216,369,362,365
4788	1.7	0.15	0.15	0.61	0.16	0.14	0.12	0.13	0.09	0.47	0.15	0.14	216,369,362,365
4789	1.7	0.15	0.15	0.61	0.16	0.14	0.12	0.13	0.09	0.47	0.15	0.14	216,369,362,365
4790	1.7	0.15	0.15	0.61	0.16	0.14	0.12	0.13	0.09	0.47	0.15	0.14	216,369,362,365
4791	1.7	0.15	0.15	0.61	0.16	0.14	0.12	0.13	0.09	0.47	0.15	0.14	216,369,362,365
4792	1.7	0.15	0.15	0.61	0.16	0.14	0.12	0.13	0.09	0.47	0.15	0.14	216,369,362,365
4793	1.7	0.15	0.15	0.61	0.16	0.14	0.12	0.13	0.09	0.47	0.15	0.14	216,369,362,365
4794	1.7	0.15	0.15	0.61	0.16	0.14	0.12	0.13	0.09	0.47	0.15	0.14	216,369,362,365
4795	1.7	0.15	0.15	0.61	0.16	0.14	0.12	0.13	0.09	0.47	0.15	0.14	216,369,362,365
4796	1.7	0.15	0.15	0.61	0.16	0.14	0.12	0.13	0.09	0.47	0.15	0.14	216,369,362,365
4799	1.7	0.15	0.15	0.61	0.16	0.14	0.12	0.13	0.09	0.47	0.15	0.14	216,369,362,365
4800	1.7	0.15	0.15	0.61	0.16	0.14	0.12	0.13	0.09	0.47	0.15	0.14	216,369,362,365
4801	1.7	0.12	0.12	0.67	0.15	0.13	0.11	0.12	0.08	0.40	0.15	0.14	216,369,362,365
4802	1.7	0.12	0.12	0.67	0.15	0.13	0.11	0.12	0.08	0.40	0.15	0.14	216,369,362,365
4803	1.7	0.12	0.12	0.67	0.15	0.13	0.11	0.12	0.08	0.40	0.15	0.14	216,369,362,365
4804	1.7	0.12	0.12	0.67	0.15	0.13	0.11	0.12	0.08	0.40	0.15	0.14	216,369,362,365
4805	1.7	0.12	0.12	0.67	0.15	0.13	0.11	0.12	0.08	0.40	0.15	0.14	216,369,362,365
4806	1.7	0.12	0.12	0.67	0.15	0.13	0.11	0.12	0.08	0.40	0.15	0.14	216,369,362,365
4807	1.7	0.12	0.12	0.67	0.15	0.13	0.11	0.12	0.08	0.40	0.15	0.14	216,369,362,365
4808	1.7	0.12	0.12	0.67	0.15	0.13	0.11	0.12	0.08	0.40	0.15	0.14	216,369,362,365
4809	1.7	0.12	0.12	0.67	0.15	0.13	0.11	0.12	0.08	0.40	0.15	0.14	216,369,362,365
4810	1.7	0.12	0.12	0.67	0.15	0.13	0.11	0.12	0.08	0.40	0.15	0.14	216,369,362,365
4811	1.7	0.12	0.12	0.67	0.15	0.13	0.11	0.12	0.08	0.40	0.15	0.14	216,369,362,365
4812	1.7	0.12	0.12	0.67	0.15	0.13	0.11	0.12	0.08	0.40	0.15	0.14	216,369,362,365
4813	1.7	0.12	0.12	0.67	0.15	0.13	0.11	0.12	0.08	0.40	0.15	0.14	216,369,362,365
4814	1.7	0.12	0.12	0.67	0.15	0.13	0.11	0.12	0.08	0.40	0.15	0.14	216,369,362,365
4817	1.7	0.12	0.12	0.67	0.15	0.13	0.11	0.12	0.08	0.40	0.15	0.14	216,369,362,365
4818	1.7	0.12	0.12	0.67	0.15	0.13	0.11	0.12	0.08	0.40	0.15	0.14	216,369,362,365
4819	1.7	0.09	0.09	0.72	0.14	0.13	0.10	0.11	0.07	0.34	0.14	0.14	216,369,362,365
4820	1.7	0.09	0.09	0.72	0.14	0.13	0.10	0.11	0.07	0.34	0.14	0.14	216,369,362,365
4821	1.7	0.09	0.09	0.72	0.14	0.13	0.10	0.11	0.07	0.34	0.14	0.14	216,369,362,365
4822	1.7	0.09	0.09	0.72	0.14	0.13	0.10	0.11	0.07	0.34	0.14	0.14	216,369,362,365
4823	1.7	0.09	0.09	0.72	0.14	0.13	0.10	0.11	0.07	0.34	0.14	0.14	216,369,362,365
4824	1.7	0.09	0.09	0.72	0.14	0.13	0.10	0.11	0.07	0.34	0.14	0.14	216,369,362,365
4825	1.7	0.09	0.09	0.72	0.14	0.13	0.10	0.11	0.07	0.34	0.14	0.14	216,369,362,365
4826	1.7	0.09	0.09	0.72	0.14	0.13	0.10	0.11	0.07	0.34	0.14	0.14	216,369,362,365
4827	1.7	0.09	0.09	0.72	0.14	0.13	0.10	0.11	0.07	0.34	0.14	0.14	216,369,362,365
4828	1.7	0.09	0.09	0.72	0.14	0.13	0.10	0.11	0.07	0.34	0.14	0.14	216,369,362,365
4829	1.7	0.09	0.09	0.72	0.14	0.13	0.10	0.11	0.07	0.34	0.14	0.14	216,369,362,365
4830	1.7	0.09	0.09	0.72	0.14	0.13	0.10	0.11	0.07	0.34	0.14	0.14	216,369,362,365
4831	1.7	0.09	0.09	0.72	0.14	0.13	0.10	0.11	0.07	0.34	0.14	0.14	216,369,362,365
4832	1.7	0.09	0.09	0.72	0.14	0.13	0.10	0.11	0.07	0.34	0.14	0.14	216,369,362,365
4835	1.7	0.09	0.09	0.72	0.14	0.13	0.10	0.11	0.07	0.34	0.14	0.14	216,369,362,365
4836	1.7	0.09	0.09	0.72	0.14	0.13	0.10	0.11	0.07	0.34	0.14	0.14	216,369,362,365
4837	1.7	0.07	0.07	0.78	0.13	0.12	0.10	0.10	0.06	0.29	0.14	0.14	216,369,362,365
4838	1.7	0.07	0.07	0.78	0.13	0.12	0.10	0.10	0.06	0.29	0.14	0.14	216,369,362,365
4839	1.7	0.07	0.07	0.78	0.13	0.12	0.10	0.10	0.06	0.29	0.14	0.14	216,369,362,365
4840	1.7	0.07	0.07	0.78	0.13	0.12	0.10	0.10	0.06	0.29	0.14	0.14	216,369,362,365
4841	1.7	0.07	0.07	0.78	0.13	0.12	0.10	0.10	0.06	0.29	0.14	0.14	216,369,362,365
4842	1.7	0.07	0.07	0.78	0.13	0.12	0.10	0.10	0.06	0.29	0.14	0.14	216,369,362,365
4843	1.7	0.07	0.07	0.78	0.13	0.12	0.10	0.10	0.06	0.29	0.14	0.14	216,369,362,365
4844	1.7	0.07	0.07	0.78	0.13	0.12	0.10	0.10	0.06	0.29	0.14	0.14	216,369,362,365
4845	1.7	0.07	0.07	0.78	0.13	0.12	0.10	0.10	0.06	0.29	0.14	0.14	216,369,362,365
4846	1.7	0.07	0.07	0.78	0.13	0.12	0.10	0.10	0.06	0.29	0.14	0.14	216,369,362,365

VALUTAZIONE DI VULNERABILITÀ SISMICA DEL MANUFATTO DI SCARICO

RAGGRUPPAMENTO TEMPORANEO D'IMPRESA:

MN-E-394-M

BOZZA DI PROGETTO DEFINITIVO

Nodo	h0/t	Ecc/t(M)	Ecc/t	Fi t	P/Ao	P/Ao(s)	P/Ap	P/Acv	Ver Mo	Ver Mo(S)	Ver Mp	Ver. V	Rif. cmb
4847	1.7	0.07	0.07	0.78	0.13	0.12	0.10	0.10	0.06	0.29	0.14	0.14	216,369,362,365
4848	1.7	0.07	0.07	0.78	0.13	0.12	0.10	0.10	0.06	0.29	0.14	0.14	216,369,362,365
4849	1.7	0.07	0.07	0.78	0.13	0.12	0.10	0.10	0.06	0.29	0.14	0.14	216,369,362,365
4850	1.7	0.07	0.07	0.78	0.13	0.12	0.10	0.10	0.06	0.29	0.14	0.14	216,369,362,365
4853	1.7	0.07	0.07	0.78	0.13	0.12	0.10	0.10	0.06	0.29	0.14	0.14	216,369,362,365
4854	1.7	0.07	0.07	0.78	0.13	0.12	0.10	0.10	0.06	0.29	0.14	0.14	216,369,362,365
4855	1.7	0.03	0.03	0.91	0.12	0.06	0.09	0.09	0.05	0.22	0.13	0.14	216,372,362,365
4856	1.7	0.03	0.03	0.91	0.12	0.06	0.09	0.09	0.05	0.22	0.13	0.14	216,372,362,365
4857	1.7	0.03	0.03	0.91	0.12	0.06	0.09	0.09	0.05	0.22	0.13	0.14	216,372,362,365
4858	1.7	0.03	0.03	0.91	0.12	0.06	0.09	0.09	0.05	0.22	0.13	0.14	216,372,362,365
4859	1.7	0.03	0.03	0.91	0.12	0.06	0.09	0.09	0.05	0.22	0.13	0.14	216,372,362,365
4860	1.7	0.03	0.03	0.91	0.12	0.06	0.09	0.09	0.05	0.22	0.13	0.14	216,372,362,365
4861	1.7	0.03	0.03	0.91	0.12	0.06	0.09	0.09	0.05	0.22	0.13	0.14	216,372,362,365
4862	1.7	0.03	0.03	0.91	0.12	0.06	0.09	0.09	0.05	0.22	0.13	0.14	216,372,362,365
4863	1.7	0.03	0.03	0.91	0.12	0.06	0.09	0.09	0.05	0.22	0.13	0.14	216,372,362,365
4864	1.7	0.03	0.03	0.91	0.12	0.06	0.09	0.09	0.05	0.22	0.13	0.14	216,372,362,365
4865	1.7	0.03	0.03	0.91	0.12	0.06	0.09	0.09	0.05	0.22	0.13	0.14	216,372,362,365
4866	1.7	0.03	0.03	0.91	0.12	0.06	0.09	0.09	0.05	0.22	0.13	0.14	216,372,362,365
4867	1.7	0.03	0.03	0.91	0.12	0.06	0.09	0.09	0.05	0.22	0.13	0.14	216,372,362,365
4868	1.7	0.03	0.03	0.91	0.12	0.06	0.09	0.09	0.05	0.22	0.13	0.14	216,372,362,365
4871	1.7	0.03	0.03	0.91	0.12	0.06	0.09	0.09	0.05	0.22	0.13	0.14	216,372,362,365
4872	1.7	0.03	0.03	0.91	0.12	0.06	0.09	0.09	0.05	0.22	0.13	0.14	216,372,362,365
4873	1.7	0.03	0.01	0.96	0.11	0.06	0.07	0.09	0.04	0.23	0.12	0.14	216,372,368,365
4874	1.7	0.03	0.01	0.96	0.11	0.06	0.07	0.09	0.04	0.23	0.12	0.14	216,372,368,365
4875	1.7	0.03	0.01	0.96	0.11	0.06	0.07	0.09	0.04	0.23	0.12	0.14	216,372,368,365
4876	1.7	0.03	0.01	0.96	0.11	0.06	0.07	0.09	0.04	0.23	0.12	0.14	216,372,368,365
4877	1.7	0.03	0.01	0.96	0.11	0.06	0.07	0.09	0.04	0.23	0.12	0.14	216,372,368,365
4878	1.7	0.03	0.01	0.96	0.11	0.06	0.07	0.09	0.04	0.23	0.12	0.14	216,372,368,365
4879	1.7	0.03	0.01	0.96	0.11	0.06	0.07	0.09	0.04	0.23	0.12	0.14	216,372,368,365
4880	1.7	0.03	0.01	0.96	0.11	0.06	0.07	0.09	0.04	0.23	0.12	0.14	216,372,368,365
4881	1.7	0.03	0.01	0.96	0.11	0.06	0.07	0.09	0.04	0.23	0.12	0.14	216,372,368,365
4882	1.7	0.03	0.01	0.96	0.11	0.06	0.07	0.09	0.04	0.23	0.12	0.14	216,372,368,365
4883	1.7	0.03	0.01	0.96	0.11	0.06	0.07	0.09	0.04	0.23	0.12	0.14	216,372,368,365
4884	1.7	0.03	0.01	0.96	0.11	0.06	0.07	0.09	0.04	0.23	0.12	0.14	216,372,368,365
4885	1.7	0.03	0.01	0.96	0.11	0.06	0.07	0.09	0.04	0.23	0.12	0.14	216,372,368,365
4886	1.7	0.03	0.01	0.96	0.11	0.06	0.07	0.09	0.04	0.23	0.12	0.14	216,372,368,365
4889	1.7	0.03	0.01	0.96	0.11	0.06	0.07	0.09	0.04	0.23	0.12	0.14	216,372,368,365
4890	1.7	0.03	0.01	0.96	0.11	0.06	0.07	0.09	0.04	0.23	0.12	0.14	216,372,368,365
4891	1.7	0.04	0.02	0.92	0.10	0.05	0.07	0.08	0.04	0.24	0.12	0.14	216,372,368,365
4892	1.7	0.04	0.02	0.92	0.10	0.05	0.07	0.08	0.04	0.24	0.12	0.14	216,372,368,365
4893	1.7	0.04	0.02	0.92	0.10	0.05	0.07	0.08	0.04	0.24	0.12	0.14	216,372,368,365
4894	1.7	0.04	0.02	0.92	0.10	0.05	0.07	0.08	0.04	0.24	0.12	0.14	216,372,368,365
4895	1.7	0.04	0.02	0.92	0.10	0.05	0.07	0.08	0.04	0.24	0.12	0.14	216,372,368,365
4896	1.7	0.04	0.02	0.92	0.10	0.05	0.07	0.08	0.04	0.24	0.12	0.14	216,372,368,365
4897	1.7	0.04	0.02	0.92	0.10	0.05	0.07	0.08	0.04	0.24	0.12	0.14	216,372,368,365
4898	1.7	0.04	0.02	0.92	0.10	0.05	0.07	0.08	0.04	0.24	0.12	0.14	216,372,368,365
4899	1.7	0.04	0.02	0.92	0.10	0.05	0.07	0.08	0.04	0.24	0.12	0.14	216,372,368,365
4900	1.7	0.04	0.02	0.92	0.10	0.05	0.07	0.08	0.04	0.24	0.12	0.14	216,372,368,365
4901	1.7	0.04	0.02	0.92	0.10	0.05	0.07	0.08	0.04	0.24	0.12	0.14	216,372,368,365
4902	1.7	0.04	0.02	0.92	0.10	0.05	0.07	0.08	0.04	0.24	0.12	0.14	216,372,368,365
4903	1.7	0.04	0.02	0.92	0.10	0.05	0.07	0.08	0.04	0.24	0.12	0.14	216,372,368,365
4904	1.7	0.04	0.02	0.92	0.10	0.05	0.07	0.08	0.04	0.24	0.12	0.14	216,372,368,365
4907	1.7	0.04	0.02	0.92	0.10	0.05	0.07	0.08	0.04	0.24	0.12	0.14	216,372,368,365
4908	1.7	0.04	0.02	0.92	0.10	0.05	0.07	0.08	0.04	0.24	0.12	0.14	216,372,368,365
4909	1.7	0.04	0.03	0.89	0.09	0.05	0.06	0.07	0.04	0.24	0.12	0.14	216,372,368,365
4910	1.7	0.04	0.03	0.89	0.09	0.05	0.06	0.07	0.04	0.24	0.12	0.14	216,372,368,365
4911	1.7	0.04	0.03	0.89	0.09	0.05	0.06	0.07	0.04	0.24	0.12	0.14	216,372,368,365
4912	1.7	0.04	0.03	0.89	0.09	0.05	0.06	0.07	0.04	0.24	0.12	0.14	216,372,368,365
4913	1.7	0.04	0.03	0.89	0.09	0.05	0.06	0.07	0.04	0.24	0.12	0.14	216,372,368,365
4914	1.7	0.04	0.03	0.89	0.09	0.05	0.06	0.07	0.04	0.24	0.12	0.14	216,372,368,365
4915	1.7	0.04	0.03	0.89	0.09	0.05	0.06	0.07	0.04	0.24	0.12	0.14	216,372,368,365
4916	1.7	0.04	0.03	0.89	0.09	0.05	0.06	0.07	0.04	0.24	0.12	0.14	216,372,368,365
4917	1.7	0.04	0.03	0.89	0.09	0.05	0.06	0.07	0.04	0.24	0.12	0.14	216,372,368,365
4918	1.7	0.04	0.03	0.89	0.09	0.05	0.06	0.07	0.04	0.24	0.12	0.14	216,372,368,365
4919	1.7	0.04	0.03	0.89	0.09	0.05	0.06	0.07	0.04	0.24	0.12	0.14	216,372,368,365

VALUTAZIONE DI VULNERABILITÀ SISMICA DEL MANUFATTO DI SCARICO

RAGGRUPPAMENTO TEMPORANEO D'IMPRESA:



CAOGRUPPO



MANDANTE



MANDANTE



MANDANTE

MN-E-394-M

BOZZA DI PROGETTO DEFINITIVO

Nodo	h0/t	Ecc/t(M)	Ecc/t	Fi t	P/Ao	P/Ao(s)	P/Ap	P/Acv	Ver Mo	Ver Mo(S)	Ver Mp	Ver. V	Rif. cmb
4920	1.7	0.04	0.03	0.89	0.09	0.05	0.06	0.07	0.04	0.24	0.12	0.14	216,372,368,365
4921	1.7	0.04	0.03	0.89	0.09	0.05	0.06	0.07	0.04	0.24	0.12	0.14	216,372,368,365
4922	1.7	0.04	0.03	0.89	0.09	0.05	0.06	0.07	0.04	0.24	0.12	0.14	216,372,368,365
4925	1.7	0.04	0.03	0.89	0.09	0.05	0.06	0.07	0.04	0.24	0.12	0.14	216,372,368,365
4926	1.7	0.04	0.03	0.89	0.09	0.05	0.06	0.07	0.04	0.24	0.12	0.14	216,372,368,365
4927	1.7	0.05	0.04	0.86	0.08	0.05	0.05	0.06	0.03	0.24	0.11	0.14	216,372,368,365
4928	1.7	0.05	0.04	0.86	0.08	0.05	0.05	0.06	0.03	0.24	0.11	0.14	216,372,368,365
4929	1.7	0.05	0.04	0.86	0.08	0.05	0.05	0.06	0.03	0.24	0.11	0.14	216,372,368,365
4930	1.7	0.05	0.04	0.86	0.08	0.05	0.05	0.06	0.03	0.24	0.11	0.14	216,372,368,365
4931	1.7	0.05	0.04	0.86	0.08	0.05	0.05	0.06	0.03	0.24	0.11	0.14	216,372,368,365
4932	1.7	0.05	0.04	0.86	0.08	0.05	0.05	0.06	0.03	0.24	0.11	0.14	216,372,368,365
4933	1.7	0.05	0.04	0.86	0.08	0.05	0.05	0.06	0.03	0.24	0.11	0.14	216,372,368,365
4934	1.7	0.05	0.04	0.86	0.08	0.05	0.05	0.06	0.03	0.24	0.11	0.14	216,372,368,365
4935	1.7	0.05	0.04	0.86	0.08	0.05	0.05	0.06	0.03	0.24	0.11	0.14	216,372,368,365
4936	1.7	0.05	0.04	0.86	0.08	0.05	0.05	0.06	0.03	0.24	0.11	0.14	216,372,368,365
4937	1.7	0.05	0.04	0.86	0.08	0.05	0.05	0.06	0.03	0.24	0.11	0.14	216,372,368,365
4938	1.7	0.05	0.04	0.86	0.08	0.05	0.05	0.06	0.03	0.24	0.11	0.14	216,372,368,365
4939	1.7	0.05	0.04	0.86	0.08	0.05	0.05	0.06	0.03	0.24	0.11	0.14	216,372,368,365
4940	1.7	0.05	0.04	0.86	0.08	0.05	0.05	0.06	0.03	0.24	0.11	0.14	216,372,368,365
4943	1.7	0.05	0.04	0.86	0.08	0.05	0.05	0.06	0.03	0.24	0.11	0.14	216,372,368,365
4944	1.7	0.05	0.04	0.86	0.08	0.05	0.05	0.06	0.03	0.24	0.11	0.14	216,372,368,365
4945	1.7	0.05	0.05	0.84	0.07	0.04	0.05	0.06	0.03	0.24	0.11	0.13	216,372,368,365
4946	1.7	0.05	0.05	0.84	0.07	0.04	0.05	0.06	0.03	0.24	0.11	0.13	216,372,368,365
4947	1.7	0.05	0.05	0.84	0.07	0.04	0.05	0.06	0.03	0.24	0.11	0.13	216,372,368,365
4948	1.7	0.05	0.05	0.84	0.07	0.04	0.05	0.06	0.03	0.24	0.11	0.13	216,372,368,365
4949	1.7	0.05	0.05	0.84	0.07	0.04	0.05	0.06	0.03	0.24	0.11	0.13	216,372,368,365
4950	1.7	0.05	0.05	0.84	0.07	0.04	0.05	0.06	0.03	0.24	0.11	0.13	216,372,368,365
4951	1.7	0.05	0.05	0.84	0.07	0.04	0.05	0.06	0.03	0.24	0.11	0.13	216,372,368,365
4952	1.7	0.05	0.05	0.84	0.07	0.04	0.05	0.06	0.03	0.24	0.11	0.13	216,372,368,365
4953	1.7	0.05	0.05	0.84	0.07	0.04	0.05	0.06	0.03	0.24	0.11	0.13	216,372,368,365
4954	1.7	0.05	0.05	0.84	0.07	0.04	0.05	0.06	0.03	0.24	0.11	0.13	216,372,368,365
4955	1.7	0.05	0.05	0.84	0.07	0.04	0.05	0.06	0.03	0.24	0.11	0.13	216,372,368,365
4956	1.7	0.05	0.05	0.84	0.07	0.04	0.05	0.06	0.03	0.24	0.11	0.13	216,372,368,365
4957	1.7	0.05	0.05	0.84	0.07	0.04	0.05	0.06	0.03	0.24	0.11	0.13	216,372,368,365
4958	1.7	0.05	0.05	0.84	0.07	0.04	0.05	0.06	0.03	0.24	0.11	0.13	216,372,368,365
4959	1.7	0.05	0.05	0.84	0.07	0.04	0.05	0.06	0.03	0.24	0.11	0.13	216,372,368,365
4960	1.7	0.05	0.05	0.84	0.07	0.04	0.05	0.06	0.03	0.24	0.11	0.13	216,372,368,365
4961	1.7	0.05	0.05	0.84	0.07	0.04	0.05	0.06	0.03	0.24	0.11	0.13	216,372,368,365
4962	1.7	0.05	0.05	0.84	0.07	0.04	0.05	0.06	0.03	0.24	0.11	0.13	216,372,368,365
4963	1.7	0.05	0.05	0.83	0.06	0.04	0.04	0.05	0.03	0.23	0.10	0.13	216,372,368,365
4964	1.7	0.05	0.05	0.83	0.06	0.04	0.04	0.05	0.03	0.23	0.10	0.13	216,372,368,365
4965	1.7	0.05	0.05	0.83	0.06	0.04	0.04	0.05	0.03	0.23	0.10	0.13	216,372,368,365
4966	1.7	0.05	0.05	0.83	0.06	0.04	0.04	0.05	0.03	0.23	0.10	0.13	216,372,368,365
4967	1.7	0.05	0.05	0.83	0.06	0.04	0.04	0.05	0.03	0.23	0.10	0.13	216,372,368,365
4968	1.7	0.05	0.05	0.83	0.06	0.04	0.04	0.05	0.03	0.23	0.10	0.13	216,372,368,365
4969	1.7	0.05	0.05	0.83	0.06	0.04	0.04	0.05	0.03	0.23	0.10	0.13	216,372,368,365
4970	1.7	0.05	0.05	0.83	0.06	0.04	0.04	0.05	0.03	0.23	0.10	0.13	216,372,368,365
4971	1.7	0.05	0.05	0.83	0.06	0.04	0.04	0.05	0.03	0.23	0.10	0.13	216,372,368,365
4972	1.7	0.05	0.05	0.83	0.06	0.04	0.04	0.05	0.03	0.23	0.10	0.13	216,372,368,365
4973	1.7	0.05	0.05	0.83	0.06	0.04	0.04	0.05	0.03	0.23	0.10	0.13	216,372,368,365
4974	1.7	0.05	0.05	0.83	0.06	0.04	0.04	0.05	0.03	0.23	0.10	0.13	216,372,368,365
4975	1.7	0.05	0.05	0.83	0.06	0.04	0.04	0.05	0.03	0.23	0.10	0.13	216,372,368,365
4976	1.7	0.05	0.05	0.83	0.06	0.04	0.04	0.05	0.03	0.23	0.10	0.13	216,372,368,365
4977	1.7	0.05	0.05	0.83	0.06	0.04	0.04	0.05	0.03	0.23	0.10	0.13	216,372,368,365
4978	1.7	0.05	0.05	0.83	0.06	0.04	0.04	0.05	0.03	0.23	0.10	0.13	216,372,368,365
4979	1.7	0.05	0.05	0.83	0.06	0.04	0.04	0.05	0.03	0.23	0.10	0.13	216,372,368,365
4980	1.7	0.05	0.05	0.83	0.06	0.04	0.04	0.05	0.03	0.23	0.10	0.13	216,372,368,365
4981	1.7	0.05	0.05	0.83	0.05	0.03	0.03	0.04	0.02	0.20	0.09	0.12	216,372,368,365
4982	1.7	0.05	0.05	0.83	0.05	0.03	0.03	0.04	0.02	0.20	0.09	0.12	216,372,368,365
4983	1.7	0.05	0.05	0.83	0.05	0.03	0.03	0.04	0.02	0.20	0.09	0.12	216,372,368,365
4984	1.7	0.05	0.05	0.83	0.05	0.03	0.03	0.04	0.02	0.20	0.09	0.12	216,372,368,365
4985	1.7	0.05	0.05	0.83	0.05	0.03	0.03	0.04	0.02	0.20	0.09	0.12	216,372,368,365
4986	1.7	0.05	0.05	0.83	0.05	0.03	0.03	0.04	0.02	0.20	0.09	0.12	216,372,368,365
4987	1.7	0.05	0.05	0.83	0.05	0.03	0.03	0.04	0.02	0.20	0.09	0.12	216,372,368,365
4988	1.7	0.05	0.05	0.83	0.05	0.03	0.03	0.04	0.02	0.20	0.09	0.12	216,372,368,365

VALUTAZIONE DI VULNERABILITÀ SISMICA DEL MANUFATTO DI SCARICO

RAGGRUPPAMENTO TEMPORANEO D'IMPRESA:

MN-E-394-M

BOZZA DI PROGETTO DEFINITIVO

Nodo	h0/t	Ecc/t(M)	Ecc/t	Fi t	P/Ao	P/Ao(s)	P/Ap	P/Acv	Ver Mo	Ver Mo(S)	Ver Mp	Ver. V	Rif. cmb
4989	1.7	0.05	0.05	0.83	0.05	0.03	0.03	0.04	0.02	0.20	0.09	0.12	216,372,368,365
4990	1.7	0.05	0.05	0.83	0.05	0.03	0.03	0.04	0.02	0.20	0.09	0.12	216,372,368,365
4991	1.7	0.05	0.05	0.83	0.05	0.03	0.03	0.04	0.02	0.20	0.09	0.12	216,372,368,365
4992	1.7	0.05	0.05	0.83	0.05	0.03	0.03	0.04	0.02	0.20	0.09	0.12	216,372,368,365
4993	1.7	0.05	0.05	0.83	0.05	0.03	0.03	0.04	0.02	0.20	0.09	0.12	216,372,368,365
4994	1.7	0.05	0.05	0.83	0.05	0.03	0.03	0.04	0.02	0.20	0.09	0.12	216,372,368,365
4995	1.7	0.05	0.05	0.83	0.05	0.03	0.03	0.04	0.02	0.20	0.09	0.12	216,372,368,365
4996	1.7	0.05	0.05	0.83	0.05	0.03	0.03	0.04	0.02	0.20	0.09	0.12	216,372,368,365
4997	1.7	0.05	0.05	0.83	0.05	0.03	0.03	0.04	0.02	0.20	0.09	0.12	216,372,368,365
4998	1.7	0.05	0.05	0.83	0.05	0.03	0.03	0.04	0.02	0.20	0.09	0.12	216,372,368,365
4999	1.7	0.05	0.05	0.83	0.04	0.03	0.03	0.03	0.02	0.17	0.07	0.12	216,372,368,365
5000	1.7	0.05	0.05	0.83	0.04	0.03	0.03	0.03	0.02	0.17	0.07	0.12	216,372,368,365
5001	1.7	0.05	0.05	0.83	0.04	0.03	0.03	0.03	0.02	0.17	0.07	0.12	216,372,368,365
5002	1.7	0.05	0.05	0.83	0.04	0.03	0.03	0.03	0.02	0.17	0.07	0.12	216,372,368,365
5003	1.7	0.05	0.05	0.83	0.04	0.03	0.03	0.03	0.02	0.17	0.07	0.12	216,372,368,365
5004	1.7	0.05	0.05	0.83	0.04	0.03	0.03	0.03	0.02	0.17	0.07	0.12	216,372,368,365
5005	1.7	0.05	0.05	0.83	0.04	0.03	0.03	0.03	0.02	0.17	0.07	0.12	216,372,368,365
5006	1.7	0.05	0.05	0.83	0.04	0.03	0.03	0.03	0.02	0.17	0.07	0.12	216,372,368,365
5007	1.7	0.05	0.05	0.83	0.04	0.03	0.03	0.03	0.02	0.17	0.07	0.12	216,372,368,365
5008	1.7	0.05	0.05	0.83	0.04	0.03	0.03	0.03	0.02	0.17	0.07	0.12	216,372,368,365
5009	1.7	0.05	0.05	0.83	0.04	0.03	0.03	0.03	0.02	0.17	0.07	0.12	216,372,368,365
5010	1.7	0.05	0.05	0.83	0.04	0.03	0.03	0.03	0.02	0.17	0.07	0.12	216,372,368,365
5011	1.7	0.05	0.05	0.83	0.04	0.03	0.03	0.03	0.02	0.17	0.07	0.12	216,372,368,365
5012	1.7	0.05	0.05	0.83	0.04	0.03	0.03	0.03	0.02	0.17	0.07	0.12	216,372,368,365
5013	1.7	0.05	0.05	0.83	0.04	0.03	0.03	0.03	0.02	0.17	0.07	0.12	216,372,368,365
5014	1.7	0.05	0.05	0.83	0.04	0.03	0.03	0.03	0.02	0.17	0.07	0.12	216,372,368,365
5015	1.7	0.05	0.05	0.83	0.04	0.03	0.03	0.03	0.02	0.17	0.07	0.12	216,372,368,365
5016	1.7	0.05	0.05	0.83	0.04	0.03	0.03	0.03	0.02	0.17	0.07	0.12	216,372,368,365
5017	1.7	0.04	0.04	0.85	0.03	0.02	0.02	0.03	0.01	0.13	0.05	0.11	216,372,368,365
5018	1.7	0.04	0.04	0.85	0.03	0.02	0.02	0.03	0.01	0.13	0.05	0.11	216,372,368,365
5019	1.7	0.04	0.04	0.85	0.03	0.02	0.02	0.03	0.01	0.13	0.05	0.11	216,372,368,365
5020	1.7	0.04	0.04	0.85	0.03	0.02	0.02	0.03	0.01	0.13	0.05	0.11	216,372,368,365
5021	1.7	0.04	0.04	0.85	0.03	0.02	0.02	0.03	0.01	0.13	0.05	0.11	216,372,368,365
5022	1.7	0.04	0.04	0.85	0.03	0.02	0.02	0.03	0.01	0.13	0.05	0.11	216,372,368,365
5023	1.7	0.04	0.04	0.85	0.03	0.02	0.02	0.03	0.01	0.13	0.05	0.11	216,372,368,365
5024	1.7	0.04	0.04	0.85	0.03	0.02	0.02	0.03	0.01	0.13	0.05	0.11	216,372,368,365
5025	1.7	0.04	0.04	0.85	0.03	0.02	0.02	0.03	0.01	0.13	0.05	0.11	216,372,368,365
5026	1.7	0.04	0.04	0.85	0.03	0.02	0.02	0.03	0.01	0.13	0.05	0.11	216,372,368,365
5027	1.7	0.04	0.04	0.85	0.03	0.02	0.02	0.03	0.01	0.13	0.05	0.11	216,372,368,365
5028	1.7	0.04	0.04	0.85	0.03	0.02	0.02	0.03	0.01	0.13	0.05	0.11	216,372,368,365
5029	1.7	0.04	0.04	0.85	0.03	0.02	0.02	0.03	0.01	0.13	0.05	0.11	216,372,368,365
5030	1.7	0.04	0.04	0.85	0.03	0.02	0.02	0.03	0.01	0.13	0.05	0.11	216,372,368,365
5031	1.7	0.04	0.04	0.85	0.03	0.02	0.02	0.03	0.01	0.13	0.05	0.11	216,372,368,365
5032	1.7	0.04	0.04	0.85	0.03	0.02	0.02	0.03	0.01	0.13	0.05	0.11	216,372,368,365
5033	1.7	0.04	0.04	0.85	0.03	0.02	0.02	0.03	0.01	0.13	0.05	0.11	216,372,368,365
5034	1.7	0.04	0.04	0.85	0.03	0.02	0.02	0.03	0.01	0.13	0.05	0.11	216,372,368,365
5035	1.7	0.03	0.03	0.89	0.02	0.01	0.01	0.02	8.67e-03	0.08	0.16	0.09	216,372,365,365
5036	1.7	0.03	0.03	0.89	0.02	0.01	0.01	0.02	8.67e-03	0.08	0.16	0.09	216,372,365,365
5037	1.7	0.03	0.03	0.89	0.02	0.01	0.01	0.02	8.67e-03	0.08	0.16	0.09	216,372,365,365
5038	1.7	0.03	0.03	0.89	0.02	0.01	0.01	0.02	8.67e-03	0.08	0.16	0.09	216,372,365,365
5039	1.7	0.03	0.03	0.89	0.02	0.01	0.01	0.02	8.67e-03	0.08	0.16	0.09	216,372,365,365
5040	1.7	0.03	0.03	0.89	0.02	0.01	0.01	0.02	8.67e-03	0.08	0.16	0.09	216,372,365,365
5041	1.7	0.03	0.03	0.89	0.02	0.01	0.01	0.02	8.67e-03	0.08	0.16	0.09	216,372,365,365
5042	1.7	0.03	0.03	0.89	0.02	0.01	0.01	0.02	8.67e-03	0.08	0.16	0.09	216,372,365,365
5043	1.7	0.03	0.03	0.89	0.02	0.01	0.01	0.02	8.67e-03	0.08	0.16	0.09	216,372,365,365
5044	1.7	0.03	0.03	0.89	0.02	0.01	0.01	0.02	8.67e-03	0.08	0.16	0.09	216,372,365,365
5045	1.7	0.03	0.03	0.89	0.02	0.01	0.01	0.02	8.67e-03	0.08	0.16	0.09	216,372,365,365
5046	1.7	0.03	0.03	0.89	0.02	0.01	0.01	0.02	8.67e-03	0.08	0.16	0.09	216,372,365,365
5047	1.7	0.03	0.03	0.89	0.02	0.01	0.01	0.02	8.67e-03	0.08	0.16	0.09	216,372,365,365
5048	1.7	0.03	0.03	0.89	0.02	0.01	0.01	0.02	8.67e-03	0.08	0.16	0.09	216,372,365,365
5049	1.7	0.03	0.03	0.89	0.02	0.01	0.01	0.02	8.67e-03	0.08	0.16	0.09	216,372,365,365
5050	1.7	0.03	0.03	0.89	0.02	0.01	0.01	0.02	8.67e-03	0.08	0.16	0.09	216,372,365,365
5051	1.7	0.03	0.03	0.89	0.02	0.01	0.01	0.02	8.67e-03	0.08	0.16	0.09	216,372,365,365
5052	1.7	0.03	0.03	0.89	0.02	0.01	0.01	0.02	8.67e-03	0.08	0.16	0.09	216,372,365,365
5317	1.7	0.05	0.04	0.85	0.13	0.11	0.09	0.09	0.05	0.24	0.13	0.14	216,369,362,365

VALUTAZIONE DI VULNERABILITÀ SISMICA DEL MANUFATTO DI SCARICO

RAGGRUPPAMENTO TEMPORANEO D'IMPRESA:



CAOGRUPPO



MANDANTE



MANDANTE



MANDANTE

MN-E-394-M

BOZZA DI PROGETTO DEFINITIVO

Nodo	h0/t	Ecc/t(M)	Ecc/t	Fi t	P/Ao	P/Ao(s)	P/Ap	P/Acv	Ver Mo	Ver Mo(S)	Ver Mp	Ver. V	Rif. cmb
5318	1.7	0.05	0.04	0.85	0.13	0.11	0.09	0.09	0.05	0.24	0.13	0.14	216,369,362,365
5319	1.7	0.05	0.04	0.85	0.13	0.11	0.09	0.09	0.05	0.24	0.13	0.14	216,369,362,365
5320	1.7	0.05	0.04	0.85	0.13	0.11	0.09	0.09	0.05	0.24	0.13	0.14	216,369,362,365
5433	1.7	0.05	0.04	0.85	0.13	0.11	0.09	0.09	0.05	0.24	0.13	0.14	216,369,362,365
5434	1.7	0.05	0.04	0.85	0.13	0.11	0.09	0.09	0.05	0.24	0.13	0.14	216,369,362,365
5435	1.7	0.05	0.04	0.85	0.13	0.11	0.09	0.09	0.05	0.24	0.13	0.14	216,369,362,365
5436	1.7	0.05	0.04	0.85	0.13	0.11	0.09	0.09	0.05	0.24	0.13	0.14	216,369,362,365
5438	1.7	0.05	0.04	0.85	0.13	0.11	0.09	0.09	0.05	0.24	0.13	0.14	216,369,362,365
5439	1.7	0.05	0.04	0.85	0.13	0.11	0.09	0.09	0.05	0.24	0.13	0.14	216,369,362,365
5440	1.7	0.05	0.04	0.85	0.13	0.11	0.09	0.09	0.05	0.24	0.13	0.14	216,369,362,365
5441	1.7	0.05	0.04	0.85	0.13	0.11	0.09	0.09	0.05	0.24	0.13	0.14	216,369,362,365
5442	1.7	0.05	0.04	0.85	0.13	0.11	0.09	0.09	0.05	0.24	0.13	0.14	216,369,362,365
5443	1.7	0.05	0.04	0.85	0.13	0.11	0.09	0.09	0.05	0.24	0.13	0.14	216,369,362,365
8156	1.7	0.05	0.04	0.85	0.13	0.11	0.09	0.09	0.05	0.24	0.13	0.14	216,369,362,365
8157	1.7	0.05	0.04	0.85	0.13	0.11	0.09	0.09	0.05	0.24	0.13	0.14	216,369,362,365
8219	1.7	0.05	0.04	0.85	0.13	0.11	0.09	0.09	0.05	0.24	0.13	0.14	216,369,362,365
8236	1.7	0.05	0.04	0.85	0.13	0.11	0.09	0.09	0.05	0.24	0.13	0.14	216,369,362,365
8237	1.7	0.05	0.04	0.85	0.13	0.11	0.09	0.09	0.05	0.24	0.13	0.14	216,369,362,365
8254	1.7	0.05	0.04	0.85	0.13	0.11	0.09	0.09	0.05	0.24	0.13	0.14	216,369,362,365
9264	1.7	0.15	0.15	0.61	0.16	0.14	0.12	0.13	0.09	0.47	0.15	0.14	216,369,362,365
9265	1.7	0.15	0.15	0.61	0.16	0.14	0.12	0.13	0.09	0.47	0.15	0.14	216,369,362,365
9266	1.7	0.15	0.15	0.61	0.16	0.14	0.12	0.13	0.09	0.47	0.15	0.14	216,369,362,365
9267	1.7	0.15	0.15	0.61	0.16	0.14	0.12	0.13	0.09	0.47	0.15	0.14	216,369,362,365
9268	1.7	0.12	0.12	0.67	0.15	0.13	0.11	0.12	0.08	0.40	0.15	0.14	216,369,362,365
9269	1.7	0.12	0.12	0.67	0.15	0.13	0.11	0.12	0.08	0.40	0.15	0.14	216,369,362,365
9270	1.7	0.09	0.09	0.72	0.14	0.13	0.10	0.11	0.07	0.34	0.14	0.14	216,369,362,365
9271	1.7	0.09	0.09	0.72	0.14	0.13	0.10	0.11	0.07	0.34	0.14	0.14	216,369,362,365
9272	1.7	0.07	0.07	0.78	0.13	0.12	0.10	0.10	0.06	0.29	0.14	0.14	216,369,362,365
9273	1.7	0.07	0.07	0.78	0.13	0.12	0.10	0.10	0.06	0.29	0.14	0.14	216,369,362,365
9274	1.7	0.03	0.01	0.96	0.11	0.06	0.07	0.09	0.04	0.23	0.12	0.14	216,372,368,365
9275	1.7	0.03	0.03	0.91	0.12	0.06	0.09	0.09	0.05	0.22	0.13	0.14	216,372,362,365
9276	1.7	0.03	0.01	0.96	0.11	0.06	0.07	0.09	0.04	0.23	0.12	0.14	216,372,368,365
9277	1.7	0.03	0.03	0.91	0.12	0.06	0.09	0.09	0.05	0.22	0.13	0.14	216,372,362,365
9278	1.7	0.04	0.02	0.92	0.10	0.05	0.07	0.08	0.04	0.24	0.12	0.14	216,372,368,365
9279	1.7	0.04	0.02	0.92	0.10	0.05	0.07	0.08	0.04	0.24	0.12	0.14	216,372,368,365
9280	1.7	0.04	0.03	0.89	0.09	0.05	0.06	0.07	0.04	0.24	0.12	0.14	216,372,368,365
9281	1.7	0.04	0.03	0.89	0.09	0.05	0.06	0.07	0.04	0.24	0.12	0.14	216,372,368,365
9282	1.7	0.05	0.04	0.86	0.08	0.05	0.05	0.06	0.03	0.24	0.11	0.14	216,372,368,365
9283	1.7	0.05	0.04	0.86	0.08	0.05	0.05	0.06	0.03	0.24	0.11	0.14	216,372,368,365
Nodo	h0/t	Ecc/t(M)	Ecc/t	Fi t	P/Ao	P/Ao(s)	P/Ap	P/Acv	Ver Mo	Ver Mo(S)	Ver Mp	Ver. V	
				0.61									
	1.70	0.15	0.15		0.16	0.14	0.12	0.13	0.09	0.47	0.16	0.14	

Setto	Mat.	Spessore	Gamma non sis.	Gamma sis.	Stato
		cm			
42	Muratura Vasarone	100.0	3.00	2.00	ok L

Nodo	h0/t	Ecc/t(M)	Ecc/t	Fi t	P/Ao	P/Ao(s)	P/Ap	P/Acv	Ver Mo	Ver Mo(S)	Ver Mp	Ver. V	Rif. cmb
					N/mm2	N/mm2	N/mm2	N/mm2					
4476	5.1	0.12	0.12	0.64	0.04	0.03	0.02	0.02	0.02	0.26	0.09	0.23	216,373,371,371
4731	5.1	0.04	0.04	0.84	0.01	8.21e-03	6.69e-03	6.71e-03	4.25e-03	0.10	0.03	0.08	244,361,375,371
4732	5.1	0.03	0.03	0.86	0.13	0.11	0.07	0.09	0.05	0.01	0.47	0.51	216,353,375,375
4751	5.1	0.04	0.04	0.84	0.13	0.09	0.07	0.09	0.05	0.03	0.47	0.51	216,369,375,375
4752	5.1	0.05	0.04	0.84	0.13	0.11	0.07	0.09	0.05	0.05	0.44	0.49	216,353,375,375
4753	5.1	0.06	0.05	0.82	0.12	0.10	0.07	0.08	0.05	0.07	0.42	0.47	216,353,375,375
4754	5.1	0.06	0.06	0.79	0.11	0.07	0.06	0.07	0.05	0.09	0.39	0.46	216,369,375,375
4755	5.1	0.08	0.07	0.74	0.10	0.07	0.06	0.06	0.05	0.14	0.34	0.41	216,369,375,375
4756	5.1	0.09	0.08	0.71	0.09	0.06	0.05	0.06	0.05	0.17	0.31	0.40	216,373,375,371
4757	5.1	0.10	0.09	0.69	0.08	0.06	0.05	0.05	0.04	0.19	0.29	0.39	216,373,371,371
4758	5.1	0.11	0.10	0.67	0.08	0.05	0.05	0.05	0.04	0.21	0.26	0.37	216,373,371,371

VALUTAZIONE DI VULNERABILITÀ SISMICA DEL MANUFATTO DI SCARICO

RAGGRUPPAMENTO TEMPORANEO D'IMPRESA:

MN-E-394-M

BOZZA DI PROGETTO DEFINITIVO

Nodo	h0/t	Ecc/t(M)	Ecc/t	Fi t	P/Ao	P/Ao(s)	P/Ap	P/Acv	Ver Mo	Ver Mo(S)	Ver Mp	Ver. V	Rif. cmb
4759	5.1	0.12	0.11	0.66	0.07	0.04	0.04	0.04	0.04	0.23	0.23	0.35	216,373,371,371
4760	5.1	0.12	0.12	0.65	0.06	0.04	0.04	0.04	0.03	0.25	0.20	0.32	216,373,371,371
4761	5.1	0.12	0.12	0.64	0.05	0.03	0.03	0.03	0.03	0.26	0.17	0.29	216,373,371,371
4762	5.1	0.12	0.12	0.64	0.05	0.03	0.03	0.03	0.03	0.26	0.14	0.26	216,373,371,371
4763	5.1	0.10	0.10	0.67	0.03	0.02	0.02	0.02	0.02	0.23	0.04	0.19	244,373,371,371
4764	5.1	0.08	0.08	0.73	0.02	0.01	6.69e-03	0.01	9.68e-03	0.17	0.03	0.14	244,373,375,371
5317	5.1	0.07	0.06	0.77	0.11	0.07	0.06	0.06	0.05	0.11	0.37	0.44	216,373,375,375
8151	5.1	0.12	0.12	0.64	0.04	0.03	0.02	0.02	0.02	0.26	0.09	0.23	216,373,371,371
8152	5.1	0.04	0.04	0.84	0.01	8.21e-03	6.69e-03	6.71e-03	4.25e-03	0.10	0.03	0.08	244,361,375,371
8153	5.1	0.03	0.03	0.86	0.13	0.11	0.07	0.09	0.05	0.01	0.47	0.51	216,353,375,375
8172	5.1	0.04	0.04	0.84	0.13	0.09	0.07	0.09	0.05	0.03	0.47	0.51	216,369,375,375
8173	5.1	0.05	0.04	0.84	0.13	0.11	0.07	0.09	0.05	0.05	0.44	0.49	216,353,375,375
8174	5.1	0.06	0.05	0.82	0.12	0.10	0.07	0.08	0.05	0.07	0.42	0.47	216,353,375,375
8175	5.1	0.06	0.06	0.79	0.11	0.07	0.06	0.07	0.05	0.09	0.39	0.46	216,369,375,375
8176	5.1	0.08	0.07	0.74	0.10	0.07	0.06	0.06	0.05	0.14	0.34	0.41	216,373,375,375
8177	5.1	0.09	0.08	0.71	0.09	0.06	0.05	0.06	0.05	0.17	0.31	0.40	216,373,375,371
8178	5.1	0.10	0.09	0.69	0.08	0.06	0.05	0.05	0.04	0.19	0.29	0.39	216,373,371,371
8179	5.1	0.11	0.10	0.67	0.08	0.05	0.05	0.05	0.04	0.21	0.26	0.37	216,373,371,371
8180	5.1	0.12	0.11	0.66	0.07	0.04	0.04	0.04	0.04	0.23	0.23	0.35	216,373,371,371
8181	5.1	0.12	0.12	0.65	0.06	0.04	0.04	0.04	0.03	0.25	0.20	0.32	216,373,371,371
8182	5.1	0.12	0.12	0.64	0.05	0.03	0.03	0.03	0.03	0.26	0.17	0.29	216,373,371,371
8183	5.1	0.12	0.12	0.64	0.05	0.03	0.03	0.03	0.03	0.26	0.14	0.26	216,373,371,371
8184	5.1	0.10	0.10	0.67	0.03	0.02	0.02	0.02	0.02	0.23	0.04	0.19	244,373,371,371
8185	5.1	0.08	0.08	0.73	0.02	0.01	6.69e-03	0.01	9.68e-03	0.17	0.03	0.14	244,373,375,371
8474	5.1	0.03	0.03	0.86	0.13	0.11	0.07	0.09	0.05	0.01	0.47	0.51	216,353,375,375
8475	5.1	0.04	0.04	0.84	0.13	0.09	0.07	0.09	0.05	0.03	0.47	0.51	216,369,375,375
8476	5.1	0.03	0.03	0.86	0.13	0.11	0.07	0.09	0.05	0.01	0.47	0.51	216,353,375,375
8477	5.1	0.04	0.04	0.84	0.13	0.09	0.07	0.09	0.05	0.03	0.47	0.51	216,369,375,375
8478	5.1	0.03	0.03	0.86	0.13	0.11	0.07	0.09	0.05	0.01	0.47	0.51	216,353,375,375
8479	5.1	0.04	0.04	0.84	0.13	0.09	0.07	0.09	0.05	0.03	0.47	0.51	216,369,375,375
8480	5.1	0.03	0.03	0.86	0.13	0.11	0.07	0.09	0.05	0.01	0.47	0.51	216,353,375,375
8481	5.1	0.04	0.04	0.84	0.13	0.09	0.07	0.09	0.05	0.03	0.47	0.51	216,369,375,375
8482	5.1	0.03	0.03	0.86	0.13	0.11	0.07	0.09	0.05	0.01	0.47	0.51	216,353,375,375
8483	5.1	0.04	0.04	0.84	0.13	0.09	0.07	0.09	0.05	0.03	0.47	0.51	216,369,375,375
8484	5.1	0.03	0.03	0.86	0.13	0.11	0.07	0.09	0.05	0.01	0.47	0.51	216,353,375,375
8485	5.1	0.04	0.04	0.84	0.13	0.09	0.07	0.09	0.05	0.03	0.47	0.51	216,369,375,375
8486	5.1	0.03	0.03	0.86	0.13	0.11	0.07	0.09	0.05	0.01	0.47	0.51	216,353,375,375
8487	5.1	0.04	0.04	0.84	0.13	0.09	0.07	0.09	0.05	0.03	0.47	0.51	216,369,375,375
8488	5.1	0.03	0.03	0.86	0.13	0.11	0.07	0.09	0.05	0.01	0.47	0.51	216,353,375,375
8489	5.1	0.04	0.04	0.84	0.13	0.09	0.07	0.09	0.05	0.03	0.47	0.51	216,369,375,375
8490	5.1	0.03	0.03	0.86	0.13	0.11	0.07	0.09	0.05	0.01	0.47	0.51	216,353,375,375
8491	5.1	0.04	0.04	0.84	0.13	0.09	0.07	0.09	0.05	0.03	0.47	0.51	216,369,375,375
8492	5.1	0.03	0.03	0.86	0.13	0.11	0.07	0.09	0.05	0.01	0.47	0.51	216,353,375,375
8493	5.1	0.04	0.04	0.84	0.13	0.09	0.07	0.09	0.05	0.03	0.47	0.51	216,369,375,375
8494	5.1	0.03	0.03	0.86	0.13	0.11	0.07	0.09	0.05	0.01	0.47	0.51	216,353,375,375
8495	5.1	0.04	0.04	0.84	0.13	0.09	0.07	0.09	0.05	0.03	0.47	0.51	216,369,375,375
8496	5.1	0.03	0.03	0.86	0.13	0.11	0.07	0.09	0.05	0.01	0.47	0.51	216,353,375,375
8497	5.1	0.04	0.04	0.84	0.13	0.09	0.07	0.09	0.05	0.03	0.47	0.51	216,369,375,375
8498	5.1	0.03	0.03	0.86	0.13	0.11	0.07	0.09	0.05	0.01	0.47	0.51	216,353,375,375
8499	5.1	0.04	0.04	0.84	0.13	0.09	0.07	0.09	0.05	0.03	0.47	0.51	216,369,375,375
8500	5.1	0.03	0.03	0.86	0.13	0.11	0.07	0.09	0.05	0.01	0.47	0.51	216,353,375,375
8501	5.1	0.04	0.04	0.84	0.13	0.09	0.07	0.09	0.05	0.03	0.47	0.51	216,369,375,375
8502	5.1	0.05	0.04	0.84	0.13	0.11	0.07	0.09	0.05	0.05	0.44	0.49	216,353,375,375
8503	5.1	0.05	0.04	0.84	0.13	0.11	0.07	0.09	0.05	0.05	0.44	0.49	216,353,375,375
8504	5.1	0.05	0.04	0.84	0.13	0.11	0.07	0.09	0.05	0.05	0.44	0.49	216,353,375,375
8505	5.1	0.05	0.04	0.84	0.13	0.11	0.07	0.09	0.05	0.05	0.44	0.49	216,353,375,375
8506	5.1	0.05	0.04	0.84	0.13	0.11	0.07	0.09	0.05	0.05	0.44	0.49	216,353,375,375
8507	5.1	0.05	0.04	0.84	0.13	0.11	0.07	0.09	0.05	0.05	0.44	0.49	216,353,375,375
8508	5.1	0.05	0.04	0.84	0.13	0.11	0.07	0.09	0.05	0.05	0.44	0.49	216,353,375,375
8509	5.1	0.05	0.04	0.84	0.13	0.11	0.07	0.09	0.05	0.05	0.44	0.49	216,353,375,375
8510	5.1	0.05	0.04	0.84	0.13	0.11	0.07	0.09	0.05	0.05	0.44	0.49	216,353,375,375
8511	5.1	0.05	0.04	0.84	0.13	0.11	0.07	0.09	0.05	0.05	0.44	0.49	216,353,375,375
8512	5.1	0.05	0.04	0.84	0.13	0.11	0.07	0.09	0.05	0.05	0.44	0.49	216,353,375,375
8513	5.1	0.05	0.04	0.84	0.13	0.11	0.07	0.09	0.05	0.05	0.44	0.49	216,353,375,375
8514	5.1	0.05	0.04	0.84	0.13	0.11	0.07	0.09	0.05	0.05	0.44	0.49	216,353,375,375

VALUTAZIONE DI VULNERABILITÀ SISMICA DEL MANUFATTO DI SCARICO

RAGGRUPPAMENTO TEMPORANEO D'IMPRESA:



CAPOGRUPPO



MANDANTE



MANDANTE



MANDANTE

MN-E-394-M

BOZZA DI PROGETTO DEFINITIVO

Nodo	h0/t	Ecc/t(M)	Ecc/t	Fi t	P/Ao	P/Ao(s)	P/Ap	P/Acv	Ver Mo	Ver Mo(S)	Ver Mp	Ver. V	Rif. cmb
8515	5.1	0.05	0.04	0.84	0.13	0.11	0.07	0.09	0.05	0.05	0.44	0.49	216,353,375,375
8516	5.1	0.06	0.05	0.82	0.12	0.10	0.07	0.08	0.05	0.07	0.42	0.47	216,353,375,375
8517	5.1	0.06	0.05	0.82	0.12	0.10	0.07	0.08	0.05	0.07	0.42	0.47	216,353,375,375
8518	5.1	0.06	0.05	0.82	0.12	0.10	0.07	0.08	0.05	0.07	0.42	0.47	216,353,375,375
8519	5.1	0.06	0.05	0.82	0.12	0.10	0.07	0.08	0.05	0.07	0.42	0.47	216,353,375,375
8520	5.1	0.06	0.05	0.82	0.12	0.10	0.07	0.08	0.05	0.07	0.42	0.47	216,353,375,375
8521	5.1	0.06	0.05	0.82	0.12	0.10	0.07	0.08	0.05	0.07	0.42	0.47	216,353,375,375
8522	5.1	0.06	0.05	0.82	0.12	0.10	0.07	0.08	0.05	0.07	0.42	0.47	216,353,375,375
8523	5.1	0.06	0.05	0.82	0.12	0.10	0.07	0.08	0.05	0.07	0.42	0.47	216,353,375,375
8524	5.1	0.06	0.05	0.82	0.12	0.10	0.07	0.08	0.05	0.07	0.42	0.47	216,353,375,375
8525	5.1	0.06	0.05	0.82	0.12	0.10	0.07	0.08	0.05	0.07	0.42	0.47	216,353,375,375
8526	5.1	0.06	0.05	0.82	0.12	0.10	0.07	0.08	0.05	0.07	0.42	0.47	216,353,375,375
8527	5.1	0.06	0.05	0.82	0.12	0.10	0.07	0.08	0.05	0.07	0.42	0.47	216,353,375,375
8528	5.1	0.06	0.05	0.82	0.12	0.10	0.07	0.08	0.05	0.07	0.42	0.47	216,353,375,375
8529	5.1	0.06	0.05	0.82	0.12	0.10	0.07	0.08	0.05	0.07	0.42	0.47	216,353,375,375
8530	5.1	0.06	0.06	0.79	0.11	0.07	0.06	0.07	0.05	0.09	0.39	0.46	216,369,375,375
8531	5.1	0.06	0.06	0.79	0.11	0.07	0.06	0.07	0.05	0.09	0.39	0.46	216,369,375,375
8532	5.1	0.06	0.06	0.79	0.11	0.07	0.06	0.07	0.05	0.09	0.39	0.46	216,369,375,375
8533	5.1	0.06	0.06	0.79	0.11	0.07	0.06	0.07	0.05	0.09	0.39	0.46	216,369,375,375
8534	5.1	0.06	0.06	0.79	0.11	0.07	0.06	0.07	0.05	0.09	0.39	0.46	216,369,375,375
8535	5.1	0.06	0.06	0.79	0.11	0.07	0.06	0.07	0.05	0.09	0.39	0.46	216,369,375,375
8536	5.1	0.06	0.06	0.79	0.11	0.07	0.06	0.07	0.05	0.09	0.39	0.46	216,369,375,375
8537	5.1	0.06	0.06	0.79	0.11	0.07	0.06	0.07	0.05	0.09	0.39	0.46	216,369,375,375
8538	5.1	0.06	0.06	0.79	0.11	0.07	0.06	0.07	0.05	0.09	0.39	0.46	216,369,375,375
8539	5.1	0.06	0.06	0.79	0.11	0.07	0.06	0.07	0.05	0.09	0.39	0.46	216,369,375,375
8540	5.1	0.06	0.06	0.79	0.11	0.07	0.06	0.07	0.05	0.09	0.39	0.46	216,369,375,375
8541	5.1	0.06	0.06	0.79	0.11	0.07	0.06	0.07	0.05	0.09	0.39	0.46	216,369,375,375
8542	5.1	0.06	0.06	0.79	0.11	0.07	0.06	0.07	0.05	0.09	0.39	0.46	216,369,375,375
8543	5.1	0.06	0.06	0.79	0.11	0.07	0.06	0.07	0.05	0.09	0.39	0.46	216,369,375,375
8544	5.1	0.08	0.07	0.74	0.10	0.07	0.06	0.06	0.05	0.14	0.34	0.41	216,373,375,375
8545	5.1	0.08	0.07	0.74	0.10	0.07	0.06	0.06	0.05	0.14	0.34	0.41	216,373,375,375
8546	5.1	0.08	0.07	0.74	0.10	0.07	0.06	0.06	0.05	0.14	0.34	0.41	216,373,375,375
8547	5.1	0.08	0.07	0.74	0.10	0.07	0.06	0.06	0.05	0.14	0.34	0.41	216,373,375,375
8548	5.1	0.08	0.07	0.74	0.10	0.07	0.06	0.06	0.05	0.14	0.34	0.41	216,373,375,375
8549	5.1	0.08	0.07	0.74	0.10	0.07	0.06	0.06	0.05	0.14	0.34	0.41	216,373,375,375
8550	5.1	0.08	0.07	0.74	0.10	0.07	0.06	0.06	0.05	0.14	0.34	0.41	216,373,375,375
8551	5.1	0.08	0.07	0.74	0.10	0.07	0.06	0.06	0.05	0.14	0.34	0.41	216,373,375,375
8552	5.1	0.08	0.07	0.74	0.10	0.07	0.06	0.06	0.05	0.14	0.34	0.41	216,373,375,375
8553	5.1	0.08	0.07	0.74	0.10	0.07	0.06	0.06	0.05	0.14	0.34	0.41	216,373,375,375
8554	5.1	0.08	0.07	0.74	0.10	0.07	0.06	0.06	0.05	0.14	0.34	0.41	216,373,375,375
8555	5.1	0.08	0.07	0.74	0.10	0.07	0.06	0.06	0.05	0.14	0.34	0.41	216,373,375,375
8556	5.1	0.08	0.07	0.74	0.10	0.07	0.06	0.06	0.05	0.14	0.34	0.41	216,373,375,375
8557	5.1	0.08	0.07	0.74	0.10	0.07	0.06	0.06	0.05	0.14	0.34	0.41	216,373,375,375
8558	5.1	0.09	0.08	0.71	0.09	0.06	0.05	0.06	0.05	0.17	0.31	0.40	216,373,375,371
8559	5.1	0.09	0.08	0.71	0.09	0.06	0.05	0.06	0.05	0.17	0.31	0.40	216,373,375,371
8560	5.1	0.09	0.08	0.71	0.09	0.06	0.05	0.06	0.05	0.17	0.31	0.40	216,373,375,371
8561	5.1	0.09	0.08	0.71	0.09	0.06	0.05	0.06	0.05	0.17	0.31	0.40	216,373,375,371
8562	5.1	0.09	0.08	0.71	0.09	0.06	0.05	0.06	0.05	0.17	0.31	0.40	216,373,375,371
8563	5.1	0.09	0.08	0.71	0.09	0.06	0.05	0.06	0.05	0.17	0.31	0.40	216,373,375,371
8564	5.1	0.09	0.08	0.71	0.09	0.06	0.05	0.06	0.05	0.17	0.31	0.40	216,373,375,371
8565	5.1	0.09	0.08	0.71	0.09	0.06	0.05	0.06	0.05	0.17	0.31	0.40	216,373,375,371
8566	5.1	0.09	0.08	0.71	0.09	0.06	0.05	0.06	0.05	0.17	0.31	0.40	216,373,375,371
8567	5.1	0.09	0.08	0.71	0.09	0.06	0.05	0.06	0.05	0.17	0.31	0.40	216,373,375,371
8568	5.1	0.09	0.08	0.71	0.09	0.06	0.05	0.06	0.05	0.17	0.31	0.40	216,373,375,371
8569	5.1	0.09	0.08	0.71	0.09	0.06	0.05	0.06	0.05	0.17	0.31	0.40	216,373,375,371
8570	5.1	0.09	0.08	0.71	0.09	0.06	0.05	0.06	0.05	0.17	0.31	0.40	216,373,375,371
8571	5.1	0.09	0.08	0.71	0.09	0.06	0.05	0.06	0.05	0.17	0.31	0.40	216,373,375,371
8572	5.1	0.10	0.09	0.69	0.08	0.06	0.05	0.05	0.04	0.19	0.29	0.39	216,373,371,371
8573	5.1	0.10	0.09	0.69	0.08	0.06	0.05	0.05	0.04	0.19	0.29	0.39	216,373,371,371
8574	5.1	0.10	0.09	0.69	0.08	0.06	0.05	0.05	0.04	0.19	0.29	0.39	216,373,371,371
8575	5.1	0.10	0.09	0.69	0.08	0.06	0.05	0.05	0.04	0.19	0.29	0.39	216,373,371,371
8576	5.1	0.10	0.09	0.69	0.08	0.06	0.05	0.05	0.04	0.19	0.29	0.39	216,373,371,371
8577	5.1	0.10	0.09	0.69	0.08	0.06	0.05	0.05	0.04	0.19	0.29	0.39	216,373,371,371
8578	5.1	0.10	0.09	0.69	0.08	0.06	0.05	0.05	0.04	0.19	0.29	0.39	216,373,371,371
8579	5.1	0.10	0.09	0.69	0.08	0.06	0.05	0.05	0.04	0.19	0.29	0.39	216,373,371,371

VALUTAZIONE DI VULNERABILITÀ SISMICA DEL MANUFATTO DI SCARICO

RAGGRUPPAMENTO TEMPORANEO D'IMPRESA:



CAOGRUPPO



MANDANTE



MANDANTE



MANDANTE

MN-E-394-M

BOZZA DI PROGETTO DEFINITIVO

Nodo	h0/t	Ecc/t(M)	Ecc/t	Fi t	P/Ao	P/Ao(s)	P/Ap	P/Acv	Ver Mo	Ver Mo(S)	Ver Mp	Ver. V	Rif. cmb
8580	5.1	0.10	0.09	0.69	0.08	0.06	0.05	0.05	0.04	0.19	0.29	0.39	216,373,371,371
8581	5.1	0.10	0.09	0.69	0.08	0.06	0.05	0.05	0.04	0.19	0.29	0.39	216,373,371,371
8582	5.1	0.10	0.09	0.69	0.08	0.06	0.05	0.05	0.04	0.19	0.29	0.39	216,373,371,371
8583	5.1	0.10	0.09	0.69	0.08	0.06	0.05	0.05	0.04	0.19	0.29	0.39	216,373,371,371
8584	5.1	0.10	0.09	0.69	0.08	0.06	0.05	0.05	0.04	0.19	0.29	0.39	216,373,371,371
8585	5.1	0.10	0.09	0.69	0.08	0.06	0.05	0.05	0.04	0.19	0.29	0.39	216,373,371,371
8586	5.1	0.11	0.10	0.67	0.08	0.05	0.05	0.05	0.04	0.21	0.26	0.37	216,373,371,371
8587	5.1	0.11	0.10	0.67	0.08	0.05	0.05	0.05	0.04	0.21	0.26	0.37	216,373,371,371
8588	5.1	0.11	0.10	0.67	0.08	0.05	0.05	0.05	0.04	0.21	0.26	0.37	216,373,371,371
8589	5.1	0.11	0.10	0.67	0.08	0.05	0.05	0.05	0.04	0.21	0.26	0.37	216,373,371,371
8590	5.1	0.11	0.10	0.67	0.08	0.05	0.05	0.05	0.04	0.21	0.26	0.37	216,373,371,371
8591	5.1	0.11	0.10	0.67	0.08	0.05	0.05	0.05	0.04	0.21	0.26	0.37	216,373,371,371
8592	5.1	0.11	0.10	0.67	0.08	0.05	0.05	0.05	0.04	0.21	0.26	0.37	216,373,371,371
8593	5.1	0.11	0.10	0.67	0.08	0.05	0.05	0.05	0.04	0.21	0.26	0.37	216,373,371,371
8594	5.1	0.11	0.10	0.67	0.08	0.05	0.05	0.05	0.04	0.21	0.26	0.37	216,373,371,371
8595	5.1	0.11	0.10	0.67	0.08	0.05	0.05	0.05	0.04	0.21	0.26	0.37	216,373,371,371
8596	5.1	0.11	0.10	0.67	0.08	0.05	0.05	0.05	0.04	0.21	0.26	0.37	216,373,371,371
8597	5.1	0.11	0.10	0.67	0.08	0.05	0.05	0.05	0.04	0.21	0.26	0.37	216,373,371,371
8598	5.1	0.11	0.10	0.67	0.08	0.05	0.05	0.05	0.04	0.21	0.26	0.37	216,373,371,371
8599	5.1	0.11	0.10	0.67	0.08	0.05	0.05	0.05	0.04	0.21	0.26	0.37	216,373,371,371
8600	5.1	0.12	0.11	0.66	0.07	0.04	0.04	0.04	0.04	0.23	0.23	0.35	216,373,371,371
8601	5.1	0.12	0.11	0.66	0.07	0.04	0.04	0.04	0.04	0.23	0.23	0.35	216,373,371,371
8602	5.1	0.12	0.11	0.66	0.07	0.04	0.04	0.04	0.04	0.23	0.23	0.35	216,373,371,371
8603	5.1	0.12	0.11	0.66	0.07	0.04	0.04	0.04	0.04	0.23	0.23	0.35	216,373,371,371
8604	5.1	0.12	0.11	0.66	0.07	0.04	0.04	0.04	0.04	0.23	0.23	0.35	216,373,371,371
8605	5.1	0.12	0.11	0.66	0.07	0.04	0.04	0.04	0.04	0.23	0.23	0.35	216,373,371,371
8606	5.1	0.12	0.11	0.66	0.07	0.04	0.04	0.04	0.04	0.23	0.23	0.35	216,373,371,371
8607	5.1	0.12	0.11	0.66	0.07	0.04	0.04	0.04	0.04	0.23	0.23	0.35	216,373,371,371
8608	5.1	0.12	0.11	0.66	0.07	0.04	0.04	0.04	0.04	0.23	0.23	0.35	216,373,371,371
8609	5.1	0.12	0.11	0.66	0.07	0.04	0.04	0.04	0.04	0.23	0.23	0.35	216,373,371,371
8610	5.1	0.12	0.11	0.66	0.07	0.04	0.04	0.04	0.04	0.23	0.23	0.35	216,373,371,371
8611	5.1	0.12	0.11	0.66	0.07	0.04	0.04	0.04	0.04	0.23	0.23	0.35	216,373,371,371
8612	5.1	0.12	0.11	0.66	0.07	0.04	0.04	0.04	0.04	0.23	0.23	0.35	216,373,371,371
8613	5.1	0.12	0.11	0.66	0.07	0.04	0.04	0.04	0.04	0.23	0.23	0.35	216,373,371,371
8614	5.1	0.12	0.12	0.65	0.06	0.04	0.04	0.04	0.03	0.25	0.20	0.32	216,373,371,371
8615	5.1	0.12	0.12	0.65	0.06	0.04	0.04	0.04	0.03	0.25	0.20	0.32	216,373,371,371
8616	5.1	0.12	0.12	0.65	0.06	0.04	0.04	0.04	0.03	0.25	0.20	0.32	216,373,371,371
8617	5.1	0.12	0.12	0.65	0.06	0.04	0.04	0.04	0.03	0.25	0.20	0.32	216,373,371,371
8618	5.1	0.12	0.12	0.65	0.06	0.04	0.04	0.04	0.03	0.25	0.20	0.32	216,373,371,371
8619	5.1	0.12	0.12	0.65	0.06	0.04	0.04	0.04	0.03	0.25	0.20	0.32	216,373,371,371
8620	5.1	0.12	0.12	0.65	0.06	0.04	0.04	0.04	0.03	0.25	0.20	0.32	216,373,371,371
8621	5.1	0.12	0.12	0.65	0.06	0.04	0.04	0.04	0.03	0.25	0.20	0.32	216,373,371,371
8622	5.1	0.12	0.12	0.65	0.06	0.04	0.04	0.04	0.03	0.25	0.20	0.32	216,373,371,371
8623	5.1	0.12	0.12	0.65	0.06	0.04	0.04	0.04	0.03	0.25	0.20	0.32	216,373,371,371
8624	5.1	0.12	0.12	0.65	0.06	0.04	0.04	0.04	0.03	0.25	0.20	0.32	216,373,371,371
8625	5.1	0.12	0.12	0.65	0.06	0.04	0.04	0.04	0.03	0.25	0.20	0.32	216,373,371,371
8626	5.1	0.12	0.12	0.65	0.06	0.04	0.04	0.04	0.03	0.25	0.20	0.32	216,373,371,371
8627	5.1	0.12	0.12	0.65	0.06	0.04	0.04	0.04	0.03	0.25	0.20	0.32	216,373,371,371
8628	5.1	0.12	0.12	0.64	0.05	0.03	0.03	0.03	0.03	0.26	0.17	0.29	216,373,371,371
8629	5.1	0.12	0.12	0.64	0.05	0.03	0.03	0.03	0.03	0.26	0.17	0.29	216,373,371,371
8630	5.1	0.12	0.12	0.64	0.05	0.03	0.03	0.03	0.03	0.26	0.17	0.29	216,373,371,371
8631	5.1	0.12	0.12	0.64	0.05	0.03	0.03	0.03	0.03	0.26	0.17	0.29	216,373,371,371
8632	5.1	0.12	0.12	0.64	0.05	0.03	0.03	0.03	0.03	0.26	0.17	0.29	216,373,371,371
8633	5.1	0.12	0.12	0.64	0.05	0.03	0.03	0.03	0.03	0.26	0.17	0.29	216,373,371,371
8634	5.1	0.12	0.12	0.64	0.05	0.03	0.03	0.03	0.03	0.26	0.17	0.29	216,373,371,371
8635	5.1	0.12	0.12	0.64	0.05	0.03	0.03	0.03	0.03	0.26	0.17	0.29	216,373,371,371
8636	5.1	0.12	0.12	0.64	0.05	0.03	0.03	0.03	0.03	0.26	0.17	0.29	216,373,371,371
8637	5.1	0.12	0.12	0.64	0.05	0.03	0.03	0.03	0.03	0.26	0.17	0.29	216,373,371,371
8638	5.1	0.12	0.12	0.64	0.05	0.03	0.03	0.03	0.03	0.26	0.17	0.29	216,373,371,371
8639	5.1	0.12	0.12	0.64	0.05	0.03	0.03	0.03	0.03	0.26	0.17	0.29	216,373,371,371
8640	5.1	0.12	0.12	0.64	0.05	0.03	0.03	0.03	0.03	0.26	0.17	0.29	216,373,371,371
8641	5.1	0.12	0.12	0.64	0.05	0.03	0.03	0.03	0.03	0.26	0.17	0.29	216,373,371,371
8642	5.1	0.12	0.12	0.64	0.05	0.03	0.03	0.03	0.03	0.26	0.14	0.26	216,373,371,371
8643	5.1	0.12	0.12	0.64	0.05	0.03	0.03	0.03	0.03	0.26	0.14	0.26	216,373,371,371
8644	5.1	0.12	0.12	0.64	0.05	0.03	0.03	0.03	0.03	0.26	0.14	0.26	216,373,371,371

VALUTAZIONE DI VULNERABILITÀ SISMICA DEL MANUFATTO DI SCARICO

RAGGRUPPAMENTO TEMPORANEO D'IMPRESA:

MN-E-394-M

BOZZA DI PROGETTO DEFINITIVO

Nodo	h0/t	Ecc/t(M)	Ecc/t	Fi t	P/Ao	P/Ao(s)	P/Ap	P/Acv	Ver Mo	Ver Mo(S)	Ver Mp	Ver. V	Rif. cmb
8645	5.1	0.12	0.12	0.64	0.05	0.03	0.03	0.03	0.03	0.26	0.14	0.26	216,373,371,371
8646	5.1	0.12	0.12	0.64	0.05	0.03	0.03	0.03	0.03	0.26	0.14	0.26	216,373,371,371
8647	5.1	0.12	0.12	0.64	0.05	0.03	0.03	0.03	0.03	0.26	0.14	0.26	216,373,371,371
8648	5.1	0.12	0.12	0.64	0.05	0.03	0.03	0.03	0.03	0.26	0.14	0.26	216,373,371,371
8649	5.1	0.12	0.12	0.64	0.05	0.03	0.03	0.03	0.03	0.26	0.14	0.26	216,373,371,371
8650	5.1	0.12	0.12	0.64	0.05	0.03	0.03	0.03	0.03	0.26	0.14	0.26	216,373,371,371
8651	5.1	0.12	0.12	0.64	0.05	0.03	0.03	0.03	0.03	0.26	0.14	0.26	216,373,371,371
8652	5.1	0.12	0.12	0.64	0.05	0.03	0.03	0.03	0.03	0.26	0.14	0.26	216,373,371,371
8653	5.1	0.12	0.12	0.64	0.05	0.03	0.03	0.03	0.03	0.26	0.14	0.26	216,373,371,371
8654	5.1	0.12	0.12	0.64	0.05	0.03	0.03	0.03	0.03	0.26	0.14	0.26	216,373,371,371
8655	5.1	0.12	0.12	0.64	0.05	0.03	0.03	0.03	0.03	0.26	0.14	0.26	216,373,371,371
8656	5.1	0.12	0.12	0.64	0.04	0.03	0.02	0.02	0.02	0.26	0.09	0.23	216,373,371,371
8657	5.1	0.12	0.12	0.64	0.04	0.03	0.02	0.02	0.02	0.26	0.09	0.23	216,373,371,371
8658	5.1	0.12	0.12	0.64	0.04	0.03	0.02	0.02	0.02	0.26	0.09	0.23	216,373,371,371
8659	5.1	0.12	0.12	0.64	0.04	0.03	0.02	0.02	0.02	0.26	0.09	0.23	216,373,371,371
8660	5.1	0.12	0.12	0.64	0.04	0.03	0.02	0.02	0.02	0.26	0.09	0.23	216,373,371,371
8661	5.1	0.12	0.12	0.64	0.04	0.03	0.02	0.02	0.02	0.26	0.09	0.23	216,373,371,371
8662	5.1	0.12	0.12	0.64	0.04	0.03	0.02	0.02	0.02	0.26	0.09	0.23	216,373,371,371
8663	5.1	0.12	0.12	0.64	0.04	0.03	0.02	0.02	0.02	0.26	0.09	0.23	216,373,371,371
8664	5.1	0.12	0.12	0.64	0.04	0.03	0.02	0.02	0.02	0.26	0.09	0.23	216,373,371,371
8665	5.1	0.12	0.12	0.64	0.04	0.03	0.02	0.02	0.02	0.26	0.09	0.23	216,373,371,371
8666	5.1	0.12	0.12	0.64	0.04	0.03	0.02	0.02	0.02	0.26	0.09	0.23	216,373,371,371
8667	5.1	0.12	0.12	0.64	0.04	0.03	0.02	0.02	0.02	0.26	0.09	0.23	216,373,371,371
8668	5.1	0.12	0.12	0.64	0.04	0.03	0.02	0.02	0.02	0.26	0.09	0.23	216,373,371,371
8669	5.1	0.12	0.12	0.64	0.04	0.03	0.02	0.02	0.02	0.26	0.09	0.23	216,373,371,371
8670	5.1	0.10	0.10	0.67	0.03	0.02	0.02	0.02	0.02	0.23	0.04	0.19	244,373,371,371
8671	5.1	0.10	0.10	0.67	0.03	0.02	0.02	0.02	0.02	0.23	0.04	0.19	244,373,371,371
8672	5.1	0.10	0.10	0.67	0.03	0.02	0.02	0.02	0.02	0.23	0.04	0.19	244,373,371,371
8673	5.1	0.10	0.10	0.67	0.03	0.02	0.02	0.02	0.02	0.23	0.04	0.19	244,373,371,371
8674	5.1	0.10	0.10	0.67	0.03	0.02	0.02	0.02	0.02	0.23	0.04	0.19	244,373,371,371
8675	5.1	0.10	0.10	0.67	0.03	0.02	0.02	0.02	0.02	0.23	0.04	0.19	244,373,371,371
8676	5.1	0.10	0.10	0.67	0.03	0.02	0.02	0.02	0.02	0.23	0.04	0.19	244,373,371,371
8677	5.1	0.10	0.10	0.67	0.03	0.02	0.02	0.02	0.02	0.23	0.04	0.19	244,373,371,371
8678	5.1	0.10	0.10	0.67	0.03	0.02	0.02	0.02	0.02	0.23	0.04	0.19	244,373,371,371
8679	5.1	0.10	0.10	0.67	0.03	0.02	0.02	0.02	0.02	0.23	0.04	0.19	244,373,371,371
8680	5.1	0.10	0.10	0.67	0.03	0.02	0.02	0.02	0.02	0.23	0.04	0.19	244,373,371,371
8681	5.1	0.10	0.10	0.67	0.03	0.02	0.02	0.02	0.02	0.23	0.04	0.19	244,373,371,371
8682	5.1	0.10	0.10	0.67	0.03	0.02	0.02	0.02	0.02	0.23	0.04	0.19	244,373,371,371
8683	5.1	0.10	0.10	0.67	0.03	0.02	0.02	0.02	0.02	0.23	0.04	0.19	244,373,371,371
8684	5.1	0.08	0.08	0.73	0.02	0.01	6.69e-03	0.01	9.68e-03	0.17	0.03	0.14	244,373,375,371
8685	5.1	0.08	0.08	0.73	0.02	0.01	6.69e-03	0.01	9.68e-03	0.17	0.03	0.14	244,373,375,371
8686	5.1	0.08	0.08	0.73	0.02	0.01	6.69e-03	0.01	9.68e-03	0.17	0.03	0.14	244,373,375,371
8687	5.1	0.08	0.08	0.73	0.02	0.01	6.69e-03	0.01	9.68e-03	0.17	0.03	0.14	244,373,375,371
8688	5.1	0.08	0.08	0.73	0.02	0.01	6.69e-03	0.01	9.68e-03	0.17	0.03	0.14	244,373,375,371
8689	5.1	0.08	0.08	0.73	0.02	0.01	6.69e-03	0.01	9.68e-03	0.17	0.03	0.14	244,373,375,371
8690	5.1	0.08	0.08	0.73	0.02	0.01	6.69e-03	0.01	9.68e-03	0.17	0.03	0.14	244,373,375,371
8691	5.1	0.08	0.08	0.73	0.02	0.01	6.69e-03	0.01	9.68e-03	0.17	0.03	0.14	244,373,375,371
8692	5.1	0.08	0.08	0.73	0.02	0.01	6.69e-03	0.01	9.68e-03	0.17	0.03	0.14	244,373,375,371
8693	5.1	0.08	0.08	0.73	0.02	0.01	6.69e-03	0.01	9.68e-03	0.17	0.03	0.14	244,373,375,371
8694	5.1	0.08	0.08	0.73	0.02	0.01	6.69e-03	0.01	9.68e-03	0.17	0.03	0.14	244,373,375,371
8695	5.1	0.08	0.08	0.73	0.02	0.01	6.69e-03	0.01	9.68e-03	0.17	0.03	0.14	244,373,375,371
8696	5.1	0.08	0.08	0.73	0.02	0.01	6.69e-03	0.01	9.68e-03	0.17	0.03	0.14	244,373,375,371
8697	5.1	0.08	0.08	0.73	0.02	0.01	6.69e-03	0.01	9.68e-03	0.17	0.03	0.14	244,373,375,371
8698	5.1	0.04	0.04	0.84	0.01	8.21e-03	6.69e-03	6.71e-03	4.25e-03	0.10	0.03	0.08	244,361,375,371
8699	5.1	0.04	0.04	0.84	0.01	8.21e-03	6.69e-03	6.71e-03	4.25e-03	0.10	0.03	0.08	244,361,375,371
8700	5.1	0.04	0.04	0.84	0.01	8.21e-03	6.69e-03	6.71e-03	4.25e-03	0.10	0.03	0.08	244,361,375,371
8701	5.1	0.04	0.04	0.84	0.01	8.21e-03	6.69e-03	6.71e-03	4.25e-03	0.10	0.03	0.08	244,361,375,371
8702	5.1	0.04	0.04	0.84	0.01	8.21e-03	6.69e-03	6.71e-03	4.25e-03	0.10	0.03	0.08	244,361,375,371
8703	5.1	0.04	0.04	0.84	0.01	8.21e-03	6.69e-03	6.71e-03	4.25e-03	0.10	0.03	0.08	244,361,375,371
8704	5.1	0.04	0.04	0.84	0.01	8.21e-03	6.69e-03	6.71e-03	4.25e-03	0.10	0.03	0.08	244,361,375,371
8705	5.1	0.04	0.04	0.84	0.01	8.21e-03	6.69e-03	6.71e-03	4.25e-03	0.10	0.03	0.08	244,361,375,371
8706	5.1	0.04	0.04	0.84	0.01	8.21e-03	6.69e-03	6.71e-03	4.25e-03	0.10	0.03	0.08	244,361,375,371
8707	5.1	0.04	0.04	0.84	0.01	8.21e-03	6.69e-03	6.71e-03	4.25e-03	0.10	0.03	0.08	244,361,375,371
8708	5.1	0.04	0.04	0.84	0.01	8.21e-03	6.69e-03	6.71e-03	4.25e-03	0.10	0.03	0.08	244,361,375,371
8709	5.1	0.04	0.04	0.84	0.01	8.21e-03	6.69e-03	6.71e-03	4.25e-03	0.10	0.03	0.08	244,361,375,371

VALUTAZIONE DI VULNERABILITÀ SISMICA DEL MANUFATTO DI SCARICO

RAGGRUPPAMENTO TEMPORANEO D'IMPRESA:



CAPOGRUPPO



MANDANTE



MANDANTE



MANDANTE

MN-E-394-M

BOZZA DI PROGETTO DEFINITIVO

Nodo	h0/t	Ecc/t(M)	Ecc/t	Fi t	P/Ao	P/Ao(s)	P/Ap	P/Acv	Ver Mo	Ver Mo(S)	Ver Mp	Ver. V	Rif. cmb
8710	5.1	0.04	0.04	0.84	0.01	8.21e-03	6.69e-03	6.71e-03	4.25e-03	0.10	0.03	0.08	244,361,375,371
8711	5.1	0.04	0.04	0.84	0.01	8.21e-03	6.69e-03	6.71e-03	4.25e-03	0.10	0.03	0.08	244,361,375,371
8804	5.1	0.07	0.06	0.77	0.11	0.07	0.06	0.06	0.05	0.11	0.37	0.44	216,373,375,375
8806	5.1	0.07	0.06	0.77	0.11	0.07	0.06	0.06	0.05	0.11	0.37	0.44	216,373,375,375
8807	5.1	0.07	0.06	0.77	0.11	0.07	0.06	0.06	0.05	0.11	0.37	0.44	216,373,375,375
8808	5.1	0.07	0.06	0.77	0.11	0.07	0.06	0.06	0.05	0.11	0.37	0.44	216,373,375,375
8809	5.1	0.07	0.06	0.77	0.11	0.07	0.06	0.06	0.05	0.11	0.37	0.44	216,373,375,375
8810	5.1	0.07	0.06	0.77	0.11	0.07	0.06	0.06	0.05	0.11	0.37	0.44	216,373,375,375
8811	5.1	0.07	0.06	0.77	0.11	0.07	0.06	0.06	0.05	0.11	0.37	0.44	216,373,375,375
8812	5.1	0.07	0.06	0.77	0.11	0.07	0.06	0.06	0.05	0.11	0.37	0.44	216,373,375,375
8813	5.1	0.07	0.06	0.77	0.11	0.07	0.06	0.06	0.05	0.11	0.37	0.44	216,373,375,375
8814	5.1	0.07	0.06	0.77	0.11	0.07	0.06	0.06	0.05	0.11	0.37	0.44	216,373,375,375
8815	5.1	0.07	0.06	0.77	0.11	0.07	0.06	0.06	0.05	0.11	0.37	0.44	216,373,375,375
8816	5.1	0.07	0.06	0.77	0.11	0.07	0.06	0.06	0.05	0.11	0.37	0.44	216,373,375,375
8817	5.1	0.07	0.06	0.77	0.11	0.07	0.06	0.06	0.05	0.11	0.37	0.44	216,373,375,375
8818	5.1	0.07	0.06	0.77	0.11	0.07	0.06	0.06	0.05	0.11	0.37	0.44	216,373,375,375
8819	5.1	0.07	0.06	0.77	0.11	0.07	0.06	0.06	0.05	0.11	0.37	0.44	216,373,375,375
Nodo	h0/t	Ecc/t(M)	Ecc/t	Fi t	P/Ao	P/Ao(s)	P/Ap	P/Acv	Ver Mo	Ver Mo(S)	Ver Mp	Ver. V	
	5.10	0.12	0.12	0.64	0.13	0.11	0.07	0.09	0.05	0.26	0.47	0.51	

Setto	Mat.	Spessore	Gamma non sis.	Gamma sis.	Stato
		cm			
43	Muratura Vasarone	100.0	3.00	2.00	ok L

Nodo	h0/t	Ecc/t(M)	Ecc/t	Fi t	P/Ao	P/Ao(s)	P/Ap	P/Acv	Ver Mo	Ver Mo(S)	Ver Mp	Ver. V	Rif. cmb
2925	5.1	0.05	0.05	0.82	0.04	0.02	0.02	0.02	0.02	0.23	0.15	0.19	312,369,371,368
2926	5.1	0.08	0.07	0.73	0.13	0.07	0.07	0.08	0.06	0.49	0.36	0.30	312,375,375,364
2927	5.1	0.04	0.04	0.85	0.01	7.04e-03	7.04e-03	6.84e-03	4.21e-03	0.17	0.07	0.06	312,369,373,368
2931	5.1	0.08	0.07	0.73	0.13	0.07	0.07	0.08	0.06	0.49	0.36	0.30	312,375,375,364
2932	5.1	0.07	0.06	0.77	0.13	0.07	0.07	0.08	0.06	0.42	0.36	0.30	312,375,375,364
2933	5.1	0.06	0.06	0.79	0.12	0.07	0.07	0.08	0.06	0.33	0.35	0.29	312,369,375,368
2934	5.1	0.05	0.05	0.81	0.12	0.07	0.06	0.07	0.05	0.25	0.35	0.29	312,369,375,368
2935	5.1	0.04	0.04	0.85	0.11	0.06	0.06	0.06	0.04	0.09	0.32	0.28	312,375,375,368
2936	5.1	0.03	0.03	0.87	0.10	0.06	0.05	0.06	0.04	0.11	0.31	0.28	216,373,375,368
2937	5.1	0.04	0.03	0.86	0.09	0.05	0.05	0.06	0.04	0.12	0.29	0.27	312,373,375,368
2938	5.1	0.04	0.04	0.85	0.08	0.05	0.05	0.05	0.04	0.14	0.28	0.26	312,369,375,368
2939	5.1	0.05	0.04	0.84	0.08	0.04	0.04	0.05	0.03	0.16	0.26	0.25	312,369,375,368
2940	5.1	0.05	0.04	0.83	0.07	0.04	0.04	0.04	0.03	0.19	0.24	0.24	312,369,375,368
2941	5.1	0.05	0.05	0.82	0.06	0.03	0.03	0.04	0.03	0.21	0.22	0.22	312,369,375,368
2942	5.1	0.05	0.05	0.82	0.05	0.03	0.03	0.03	0.02	0.23	0.18	0.20	312,369,371,368
2943	5.1	0.05	0.05	0.82	0.03	0.02	0.02	0.02	0.01	0.23	0.11	0.17	312,369,371,368
2944	5.1	0.05	0.04	0.83	0.02	0.01	0.01	0.01	8.68e-03	0.21	0.09	0.12	312,369,371,368
7025	5.1	0.08	0.07	0.73	0.13	0.07	0.07	0.08	0.06	0.49	0.36	0.30	312,375,375,364
7026	5.1	0.08	0.07	0.73	0.13	0.07	0.07	0.08	0.06	0.49	0.36	0.30	312,375,375,364
7027	5.1	0.08	0.07	0.73	0.13	0.07	0.07	0.08	0.06	0.49	0.36	0.30	312,375,375,364
7028	5.1	0.08	0.07	0.73	0.13	0.07	0.07	0.08	0.06	0.49	0.36	0.30	312,375,375,364
7029	5.1	0.07	0.06	0.77	0.13	0.07	0.07	0.08	0.06	0.42	0.36	0.30	312,375,375,364
7030	5.1	0.07	0.06	0.77	0.13	0.07	0.07	0.08	0.06	0.42	0.36	0.30	312,375,375,364
7031	5.1	0.06	0.06	0.79	0.12	0.07	0.07	0.08	0.06	0.33	0.35	0.29	312,369,375,368
7032	5.1	0.06	0.06	0.79	0.12	0.07	0.07	0.08	0.06	0.33	0.35	0.29	312,369,375,368
7035	5.1	0.05	0.05	0.81	0.12	0.07	0.06	0.07	0.05	0.25	0.35	0.29	312,369,375,368
7036	5.1	0.05	0.05	0.81	0.12	0.07	0.06	0.07	0.05	0.25	0.35	0.29	312,369,375,368
7037	5.1	0.04	0.04	0.85	0.11	0.06	0.06	0.06	0.04	0.09	0.32	0.28	312,375,375,368
7038	5.1	0.04	0.04	0.85	0.11	0.06	0.06	0.06	0.04	0.09	0.32	0.28	312,375,375,368
7039	5.1	0.03	0.03	0.87	0.10	0.06	0.05	0.06	0.04	0.11	0.31	0.28	216,373,375,368
7040	5.1	0.03	0.03	0.87	0.10	0.06	0.05	0.06	0.04	0.11	0.31	0.28	216,373,375,368
7041	5.1	0.04	0.03	0.86	0.09	0.05	0.05	0.06	0.04	0.12	0.29	0.27	312,373,375,368
7042	5.1	0.04	0.03	0.86	0.09	0.05	0.05	0.06	0.04	0.12	0.29	0.27	312,373,375,368

VALUTAZIONE DI VULNERABILITÀ SISMICA DEL MANUFATTO DI SCARICO

RAGGRUPPAMENTO TEMPORANEO D'IMPRESA:

MN-E-394-M

BOZZA DI PROGETTO DEFINITIVO

Nodo	h0/t	Ecc/t(M)	Ecc/t	Fi t	P/Ao	P/Ao(s)	P/Ap	P/Acv	Ver Mo	Ver Mo(S)	Ver Mp	Ver. V	Rif. cmb
7043	5.1	0.04	0.04	0.85	0.08	0.05	0.05	0.05	0.04	0.14	0.28	0.26	312,369,375,368
7044	5.1	0.04	0.04	0.85	0.08	0.05	0.05	0.05	0.04	0.14	0.28	0.26	312,369,375,368
7045	5.1	0.05	0.04	0.84	0.08	0.04	0.04	0.05	0.03	0.16	0.26	0.25	312,369,375,368
7048	5.1	0.05	0.04	0.84	0.08	0.04	0.04	0.05	0.03	0.16	0.26	0.25	312,369,375,368
7052	5.1	0.05	0.04	0.83	0.11	0.07	0.06	0.07	0.05	0.17	0.34	0.29	312,369,375,368
7053	5.1	0.05	0.04	0.83	0.11	0.07	0.06	0.07	0.05	0.17	0.34	0.29	312,369,375,368
7054	5.1	0.05	0.04	0.83	0.11	0.07	0.06	0.07	0.05	0.17	0.34	0.29	312,369,375,368
7055	5.1	0.05	0.04	0.83	0.11	0.07	0.06	0.07	0.05	0.17	0.34	0.29	312,369,375,368
7056	5.1	0.05	0.04	0.83	0.11	0.07	0.06	0.07	0.05	0.17	0.34	0.29	312,369,375,368
7057	5.1	0.05	0.04	0.83	0.11	0.07	0.06	0.07	0.05	0.17	0.34	0.29	312,369,375,368
7058	5.1	0.05	0.04	0.83	0.11	0.07	0.06	0.07	0.05	0.17	0.34	0.29	312,369,375,368
7061	5.1	0.05	0.04	0.83	0.11	0.07	0.06	0.07	0.05	0.17	0.34	0.29	312,369,375,368
7062	5.1	0.05	0.04	0.83	0.11	0.07	0.06	0.07	0.05	0.17	0.34	0.29	312,369,375,368
7063	5.1	0.05	0.04	0.83	0.11	0.07	0.06	0.07	0.05	0.17	0.34	0.29	312,369,375,368
7064	5.1	0.05	0.04	0.83	0.11	0.07	0.06	0.07	0.05	0.17	0.34	0.29	312,369,375,368
7065	5.1	0.05	0.04	0.83	0.11	0.07	0.06	0.07	0.05	0.17	0.34	0.29	312,369,375,368
7066	5.1	0.05	0.04	0.83	0.11	0.07	0.06	0.07	0.05	0.17	0.34	0.29	312,369,375,368
7067	5.1	0.05	0.04	0.83	0.11	0.07	0.06	0.07	0.05	0.17	0.34	0.29	312,369,375,368
7068	5.1	0.05	0.04	0.83	0.11	0.07	0.06	0.07	0.05	0.17	0.34	0.29	312,369,375,368
7069	5.1	0.05	0.04	0.83	0.11	0.07	0.06	0.07	0.05	0.17	0.34	0.29	312,369,375,368
7070	5.1	0.05	0.04	0.83	0.11	0.07	0.06	0.07	0.05	0.17	0.34	0.29	312,369,375,368
7071	5.1	0.05	0.04	0.83	0.11	0.07	0.06	0.07	0.05	0.17	0.34	0.29	312,369,375,368
8151	5.1	0.05	0.05	0.82	0.04	0.02	0.02	0.02	0.02	0.23	0.15	0.19	312,369,371,368
8152	5.1	0.04	0.04	0.85	0.01	7.04e-03	7.04e-03	6.84e-03	4.21e-03	0.17	0.07	0.06	312,369,373,368
8153	5.1	0.08	0.07	0.73	0.13	0.07	0.07	0.08	0.06	0.49	0.36	0.30	312,375,375,364
8154	5.1	0.08	0.07	0.73	0.13	0.07	0.07	0.08	0.06	0.49	0.36	0.30	312,375,375,364
8155	5.1	0.08	0.07	0.73	0.13	0.07	0.07	0.08	0.06	0.49	0.36	0.30	312,375,375,364
8158	5.1	0.08	0.07	0.73	0.13	0.07	0.07	0.08	0.06	0.49	0.36	0.30	312,375,375,364
8159	5.1	0.08	0.07	0.73	0.13	0.07	0.07	0.08	0.06	0.49	0.36	0.30	312,375,375,364
8160	5.1	0.08	0.07	0.73	0.13	0.07	0.07	0.08	0.06	0.49	0.36	0.30	312,375,375,364
8161	5.1	0.08	0.07	0.73	0.13	0.07	0.07	0.08	0.06	0.49	0.36	0.30	312,375,375,364
8162	5.1	0.08	0.07	0.73	0.13	0.07	0.07	0.08	0.06	0.49	0.36	0.30	312,375,375,364
8163	5.1	0.08	0.07	0.73	0.13	0.07	0.07	0.08	0.06	0.49	0.36	0.30	312,375,375,364
8164	5.1	0.08	0.07	0.73	0.13	0.07	0.07	0.08	0.06	0.49	0.36	0.30	312,375,375,364
8165	5.1	0.08	0.07	0.73	0.13	0.07	0.07	0.08	0.06	0.49	0.36	0.30	312,375,375,364
8166	5.1	0.08	0.07	0.73	0.13	0.07	0.07	0.08	0.06	0.49	0.36	0.30	312,375,375,364
8167	5.1	0.08	0.07	0.73	0.13	0.07	0.07	0.08	0.06	0.49	0.36	0.30	312,375,375,364
8168	5.1	0.08	0.07	0.73	0.13	0.07	0.07	0.08	0.06	0.49	0.36	0.30	312,375,375,364
8169	5.1	0.08	0.07	0.73	0.13	0.07	0.07	0.08	0.06	0.49	0.36	0.30	312,375,375,364
8170	5.1	0.08	0.07	0.73	0.13	0.07	0.07	0.08	0.06	0.49	0.36	0.30	312,375,375,364
8171	5.1	0.08	0.07	0.73	0.13	0.07	0.07	0.08	0.06	0.49	0.36	0.30	312,375,375,364
8172	5.1	0.08	0.07	0.73	0.13	0.07	0.07	0.08	0.06	0.49	0.36	0.30	312,375,375,364
8173	5.1	0.07	0.06	0.77	0.13	0.07	0.07	0.08	0.06	0.42	0.36	0.30	312,375,375,364
8174	5.1	0.06	0.06	0.79	0.12	0.07	0.07	0.08	0.06	0.33	0.35	0.29	312,369,375,368
8175	5.1	0.05	0.05	0.81	0.12	0.07	0.06	0.07	0.05	0.25	0.35	0.29	312,369,375,368
8176	5.1	0.04	0.04	0.85	0.11	0.06	0.06	0.06	0.04	0.09	0.32	0.28	312,375,375,368
8177	5.1	0.03	0.03	0.87	0.10	0.06	0.05	0.06	0.04	0.11	0.31	0.28	216,373,375,368
8178	5.1	0.04	0.03	0.86	0.09	0.05	0.05	0.06	0.04	0.12	0.29	0.27	312,373,375,368
8179	5.1	0.04	0.04	0.85	0.08	0.05	0.05	0.05	0.04	0.14	0.28	0.26	312,369,375,368
8180	5.1	0.05	0.04	0.84	0.08	0.04	0.04	0.05	0.03	0.16	0.26	0.25	312,369,375,368
8181	5.1	0.05	0.04	0.83	0.07	0.04	0.04	0.04	0.03	0.19	0.24	0.24	312,369,375,368
8182	5.1	0.05	0.05	0.82	0.06	0.03	0.03	0.04	0.03	0.21	0.22	0.22	312,369,375,368
8183	5.1	0.05	0.05	0.82	0.05	0.03	0.03	0.03	0.02	0.23	0.18	0.20	312,369,371,368
8184	5.1	0.05	0.05	0.82	0.03	0.02	0.02	0.02	0.01	0.23	0.11	0.17	312,369,371,368
8185	5.1	0.05	0.04	0.83	0.02	0.01	0.01	0.01	8.68e-03	0.21	0.09	0.12	312,369,371,368
8186	5.1	0.04	0.04	0.85	0.01	7.04e-03	7.04e-03	6.84e-03	4.21e-03	0.17	0.07	0.06	312,369,373,368
8187	5.1	0.04	0.04	0.85	0.01	7.04e-03	7.04e-03	6.84e-03	4.21e-03	0.17	0.07	0.06	312,369,373,368
8188	5.1	0.04	0.04	0.85	0.01	7.04e-03	7.04e-03	6.84e-03	4.21e-03	0.17	0.07	0.06	312,369,373,368
8189	5.1	0.04	0.04	0.85	0.01	7.04e-03	7.04e-03	6.84e-03	4.21e-03	0.17	0.07	0.06	312,369,373,368
8190	5.1	0.04	0.04	0.85	0.01	7.04e-03	7.04e-03	6.84e-03	4.21e-03	0.17	0.07	0.06	312,369,373,368
8191	5.1	0.04	0.04	0.85	0.01	7.04e-03	7.04e-03	6.84e-03	4.21e-03	0.17	0.07	0.06	312,369,373,368
8192	5.1	0.04	0.04	0.85	0.01	7.04e-03	7.04e-03	6.84e-03	4.21e-03	0.17	0.07	0.06	312,369,373,368
8193	5.1	0.04	0.04	0.85	0.01	7.04e-03	7.04e-03	6.84e-03	4.21e-03	0.17	0.07	0.06	312,369,373,368
8194	5.1	0.04	0.04	0.85	0.01	7.04e-03	7.04e-03	6.84e-03	4.21e-03	0.17	0.07	0.06	312,369,373,368
8195	5.1	0.04	0.04	0.85	0.01	7.04e-03	7.04e-03	6.84e-03	4.21e-03	0.17	0.07	0.06	312,369,373,368

VALUTAZIONE DI VULNERABILITÀ SISMICA DEL MANUFATTO DI SCARICO

RAGGRUPPAMENTO TEMPORANEO D'IMPRESA:



CAOGRUPPO



MANDANTE



MANDANTE



MANDANTE

MN-E-394-M

BOZZA DI PROGETTO DEFINITIVO

Nodo	h0/t	Ecc/t(M)	Ecc/t	Fi t	P/Ao	P/Ao(s)	P/Ap	P/Acv	Ver Mo	Ver Mo(S)	Ver Mp	Ver. V	Rif. cmb
8196	5.1	0.04	0.04	0.85	0.01	7.04e-03	7.04e-03	6.84e-03	4.21e-03	0.17	0.07	0.06	312,369,373,368
8197	5.1	0.04	0.04	0.85	0.01	7.04e-03	7.04e-03	6.84e-03	4.21e-03	0.17	0.07	0.06	312,369,373,368
8198	5.1	0.04	0.04	0.85	0.01	7.04e-03	7.04e-03	6.84e-03	4.21e-03	0.17	0.07	0.06	312,369,373,368
8199	5.1	0.04	0.04	0.85	0.01	7.04e-03	7.04e-03	6.84e-03	4.21e-03	0.17	0.07	0.06	312,369,373,368
8200	5.1	0.04	0.04	0.85	0.01	7.04e-03	7.04e-03	6.84e-03	4.21e-03	0.17	0.07	0.06	312,369,373,368
8201	5.1	0.04	0.04	0.85	0.01	7.04e-03	7.04e-03	6.84e-03	4.21e-03	0.17	0.07	0.06	312,369,373,368
8202	5.1	0.04	0.04	0.85	0.01	7.04e-03	7.04e-03	6.84e-03	4.21e-03	0.17	0.07	0.06	312,369,373,368
8203	5.1	0.04	0.04	0.85	0.01	7.04e-03	7.04e-03	6.84e-03	4.21e-03	0.17	0.07	0.06	312,369,373,368
8204	5.1	0.08	0.07	0.73	0.13	0.07	0.07	0.08	0.06	0.49	0.36	0.30	312,375,375,364
8205	5.1	0.08	0.07	0.73	0.13	0.07	0.07	0.08	0.06	0.49	0.36	0.30	312,375,375,364
8206	5.1	0.08	0.07	0.73	0.13	0.07	0.07	0.08	0.06	0.49	0.36	0.30	312,375,375,364
8207	5.1	0.08	0.07	0.73	0.13	0.07	0.07	0.08	0.06	0.49	0.36	0.30	312,375,375,364
8208	5.1	0.08	0.07	0.73	0.13	0.07	0.07	0.08	0.06	0.49	0.36	0.30	312,375,375,364
8209	5.1	0.08	0.07	0.73	0.13	0.07	0.07	0.08	0.06	0.49	0.36	0.30	312,375,375,364
8210	5.1	0.08	0.07	0.73	0.13	0.07	0.07	0.08	0.06	0.49	0.36	0.30	312,375,375,364
8211	5.1	0.08	0.07	0.73	0.13	0.07	0.07	0.08	0.06	0.49	0.36	0.30	312,375,375,364
8212	5.1	0.08	0.07	0.73	0.13	0.07	0.07	0.08	0.06	0.49	0.36	0.30	312,375,375,364
8213	5.1	0.08	0.07	0.73	0.13	0.07	0.07	0.08	0.06	0.49	0.36	0.30	312,375,375,364
8214	5.1	0.08	0.07	0.73	0.13	0.07	0.07	0.08	0.06	0.49	0.36	0.30	312,375,375,364
8215	5.1	0.08	0.07	0.73	0.13	0.07	0.07	0.08	0.06	0.49	0.36	0.30	312,375,375,364
8216	5.1	0.08	0.07	0.73	0.13	0.07	0.07	0.08	0.06	0.49	0.36	0.30	312,375,375,364
8217	5.1	0.08	0.07	0.73	0.13	0.07	0.07	0.08	0.06	0.49	0.36	0.30	312,375,375,364
8220	5.1	0.08	0.07	0.73	0.13	0.07	0.07	0.08	0.06	0.49	0.36	0.30	312,375,375,364
8221	5.1	0.08	0.07	0.73	0.13	0.07	0.07	0.08	0.06	0.49	0.36	0.30	312,375,375,364
8222	5.1	0.07	0.06	0.77	0.13	0.07	0.07	0.08	0.06	0.42	0.36	0.30	312,375,375,364
8223	5.1	0.07	0.06	0.77	0.13	0.07	0.07	0.08	0.06	0.42	0.36	0.30	312,375,375,364
8224	5.1	0.07	0.06	0.77	0.13	0.07	0.07	0.08	0.06	0.42	0.36	0.30	312,375,375,364
8225	5.1	0.07	0.06	0.77	0.13	0.07	0.07	0.08	0.06	0.42	0.36	0.30	312,375,375,364
8226	5.1	0.07	0.06	0.77	0.13	0.07	0.07	0.08	0.06	0.42	0.36	0.30	312,375,375,364
8227	5.1	0.07	0.06	0.77	0.13	0.07	0.07	0.08	0.06	0.42	0.36	0.30	312,375,375,364
8228	5.1	0.07	0.06	0.77	0.13	0.07	0.07	0.08	0.06	0.42	0.36	0.30	312,375,375,364
8229	5.1	0.07	0.06	0.77	0.13	0.07	0.07	0.08	0.06	0.42	0.36	0.30	312,375,375,364
8230	5.1	0.07	0.06	0.77	0.13	0.07	0.07	0.08	0.06	0.42	0.36	0.30	312,375,375,364
8231	5.1	0.07	0.06	0.77	0.13	0.07	0.07	0.08	0.06	0.42	0.36	0.30	312,375,375,364
8232	5.1	0.07	0.06	0.77	0.13	0.07	0.07	0.08	0.06	0.42	0.36	0.30	312,375,375,364
8233	5.1	0.07	0.06	0.77	0.13	0.07	0.07	0.08	0.06	0.42	0.36	0.30	312,375,375,364
8234	5.1	0.07	0.06	0.77	0.13	0.07	0.07	0.08	0.06	0.42	0.36	0.30	312,375,375,364
8235	5.1	0.07	0.06	0.77	0.13	0.07	0.07	0.08	0.06	0.42	0.36	0.30	312,375,375,364
8238	5.1	0.07	0.06	0.77	0.13	0.07	0.07	0.08	0.06	0.42	0.36	0.30	312,375,375,364
8239	5.1	0.07	0.06	0.77	0.13	0.07	0.07	0.08	0.06	0.42	0.36	0.30	312,375,375,364
8240	5.1	0.06	0.06	0.79	0.12	0.07	0.07	0.08	0.06	0.33	0.35	0.29	312,369,375,368
8241	5.1	0.06	0.06	0.79	0.12	0.07	0.07	0.08	0.06	0.33	0.35	0.29	312,369,375,368
8242	5.1	0.06	0.06	0.79	0.12	0.07	0.07	0.08	0.06	0.33	0.35	0.29	312,369,375,368
8243	5.1	0.06	0.06	0.79	0.12	0.07	0.07	0.08	0.06	0.33	0.35	0.29	312,369,375,368
8244	5.1	0.06	0.06	0.79	0.12	0.07	0.07	0.08	0.06	0.33	0.35	0.29	312,369,375,368
8245	5.1	0.06	0.06	0.79	0.12	0.07	0.07	0.08	0.06	0.33	0.35	0.29	312,369,375,368
8246	5.1	0.06	0.06	0.79	0.12	0.07	0.07	0.08	0.06	0.33	0.35	0.29	312,369,375,368
8247	5.1	0.06	0.06	0.79	0.12	0.07	0.07	0.08	0.06	0.33	0.35	0.29	312,369,375,368
8248	5.1	0.06	0.06	0.79	0.12	0.07	0.07	0.08	0.06	0.33	0.35	0.29	312,369,375,368
8249	5.1	0.06	0.06	0.79	0.12	0.07	0.07	0.08	0.06	0.33	0.35	0.29	312,369,375,368
8250	5.1	0.06	0.06	0.79	0.12	0.07	0.07	0.08	0.06	0.33	0.35	0.29	312,369,375,368
8251	5.1	0.06	0.06	0.79	0.12	0.07	0.07	0.08	0.06	0.33	0.35	0.29	312,369,375,368
8252	5.1	0.06	0.06	0.79	0.12	0.07	0.07	0.08	0.06	0.33	0.35	0.29	312,369,375,368
8253	5.1	0.06	0.06	0.79	0.12	0.07	0.07	0.08	0.06	0.33	0.35	0.29	312,369,375,368
8256	5.1	0.06	0.06	0.79	0.12	0.07	0.07	0.08	0.06	0.33	0.35	0.29	312,369,375,368
8257	5.1	0.06	0.06	0.79	0.12	0.07	0.07	0.08	0.06	0.33	0.35	0.29	312,369,375,368
8258	5.1	0.05	0.05	0.81	0.12	0.07	0.06	0.07	0.05	0.25	0.35	0.29	312,369,375,368
8259	5.1	0.05	0.05	0.81	0.12	0.07	0.06	0.07	0.05	0.25	0.35	0.29	312,369,375,368
8260	5.1	0.05	0.05	0.81	0.12	0.07	0.06	0.07	0.05	0.25	0.35	0.29	312,369,375,368
8261	5.1	0.05	0.05	0.81	0.12	0.07	0.06	0.07	0.05	0.25	0.35	0.29	312,369,375,368
8262	5.1	0.05	0.05	0.81	0.12	0.07	0.06	0.07	0.05	0.25	0.35	0.29	312,369,375,368
8263	5.1	0.05	0.05	0.81	0.12	0.07	0.06	0.07	0.05	0.25	0.35	0.29	312,369,375,368
8264	5.1	0.05	0.05	0.81	0.12	0.07	0.06	0.07	0.05	0.25	0.35	0.29	312,369,375,368
8265	5.1	0.05	0.05	0.81	0.12	0.07	0.06	0.07	0.05	0.25	0.35	0.29	312,369,375,368
8266	5.1	0.05	0.05	0.81	0.12	0.07	0.06	0.07	0.05	0.25	0.35	0.29	312,369,375,368

VALUTAZIONE DI VULNERABILITÀ SISMICA DEL MANUFATTO DI SCARICO

RAGGRUPPAMENTO TEMPORANEO D'IMPRESA:

MN-E-394-M

BOZZA DI PROGETTO DEFINITIVO

Nodo	h0/t	Ecc/t(M)	Ecc/t	Fi t	P/Ao	P/Ao(s)	P/Ap	P/Acv	Ver Mo	Ver Mo(S)	Ver Mp	Ver. V	Rif. cmb
8267	5.1	0.05	0.05	0.81	0.12	0.07	0.06	0.07	0.05	0.25	0.35	0.29	312,369,375,368
8268	5.1	0.05	0.05	0.81	0.12	0.07	0.06	0.07	0.05	0.25	0.35	0.29	312,369,375,368
8269	5.1	0.05	0.05	0.81	0.12	0.07	0.06	0.07	0.05	0.25	0.35	0.29	312,369,375,368
8270	5.1	0.05	0.05	0.81	0.12	0.07	0.06	0.07	0.05	0.25	0.35	0.29	312,369,375,368
8271	5.1	0.05	0.05	0.81	0.12	0.07	0.06	0.07	0.05	0.25	0.35	0.29	312,369,375,368
8274	5.1	0.05	0.05	0.81	0.12	0.07	0.06	0.07	0.05	0.25	0.35	0.29	312,369,375,368
8275	5.1	0.05	0.05	0.81	0.12	0.07	0.06	0.07	0.05	0.25	0.35	0.29	312,369,375,368
8276	5.1	0.04	0.04	0.85	0.11	0.06	0.06	0.06	0.04	0.09	0.32	0.28	312,375,375,368
8277	5.1	0.04	0.04	0.85	0.11	0.06	0.06	0.06	0.04	0.09	0.32	0.28	312,375,375,368
8278	5.1	0.04	0.04	0.85	0.11	0.06	0.06	0.06	0.04	0.09	0.32	0.28	312,375,375,368
8279	5.1	0.04	0.04	0.85	0.11	0.06	0.06	0.06	0.04	0.09	0.32	0.28	312,375,375,368
8280	5.1	0.04	0.04	0.85	0.11	0.06	0.06	0.06	0.04	0.09	0.32	0.28	312,375,375,368
8281	5.1	0.04	0.04	0.85	0.11	0.06	0.06	0.06	0.04	0.09	0.32	0.28	312,375,375,368
8282	5.1	0.04	0.04	0.85	0.11	0.06	0.06	0.06	0.04	0.09	0.32	0.28	312,375,375,368
8283	5.1	0.04	0.04	0.85	0.11	0.06	0.06	0.06	0.04	0.09	0.32	0.28	312,375,375,368
8284	5.1	0.04	0.04	0.85	0.11	0.06	0.06	0.06	0.04	0.09	0.32	0.28	312,375,375,368
8285	5.1	0.04	0.04	0.85	0.11	0.06	0.06	0.06	0.04	0.09	0.32	0.28	312,375,375,368
8286	5.1	0.04	0.04	0.85	0.11	0.06	0.06	0.06	0.04	0.09	0.32	0.28	312,375,375,368
8287	5.1	0.04	0.04	0.85	0.11	0.06	0.06	0.06	0.04	0.09	0.32	0.28	312,375,375,368
8288	5.1	0.04	0.04	0.85	0.11	0.06	0.06	0.06	0.04	0.09	0.32	0.28	312,375,375,368
8289	5.1	0.04	0.04	0.85	0.11	0.06	0.06	0.06	0.04	0.09	0.32	0.28	312,375,375,368
8292	5.1	0.04	0.04	0.85	0.11	0.06	0.06	0.06	0.04	0.09	0.32	0.28	312,375,375,368
8293	5.1	0.04	0.04	0.85	0.11	0.06	0.06	0.06	0.04	0.09	0.32	0.28	312,375,375,368
8294	5.1	0.03	0.03	0.87	0.10	0.06	0.05	0.06	0.04	0.11	0.31	0.28	216,373,375,368
8295	5.1	0.03	0.03	0.87	0.10	0.06	0.05	0.06	0.04	0.11	0.31	0.28	216,373,375,368
8296	5.1	0.03	0.03	0.87	0.10	0.06	0.05	0.06	0.04	0.11	0.31	0.28	216,373,375,368
8297	5.1	0.03	0.03	0.87	0.10	0.06	0.05	0.06	0.04	0.11	0.31	0.28	216,373,375,368
8298	5.1	0.03	0.03	0.87	0.10	0.06	0.05	0.06	0.04	0.11	0.31	0.28	216,373,375,368
8299	5.1	0.03	0.03	0.87	0.10	0.06	0.05	0.06	0.04	0.11	0.31	0.28	216,373,375,368
8300	5.1	0.03	0.03	0.87	0.10	0.06	0.05	0.06	0.04	0.11	0.31	0.28	216,373,375,368
8301	5.1	0.03	0.03	0.87	0.10	0.06	0.05	0.06	0.04	0.11	0.31	0.28	216,373,375,368
8302	5.1	0.03	0.03	0.87	0.10	0.06	0.05	0.06	0.04	0.11	0.31	0.28	216,373,375,368
8303	5.1	0.03	0.03	0.87	0.10	0.06	0.05	0.06	0.04	0.11	0.31	0.28	216,373,375,368
8304	5.1	0.03	0.03	0.87	0.10	0.06	0.05	0.06	0.04	0.11	0.31	0.28	216,373,375,368
8305	5.1	0.03	0.03	0.87	0.10	0.06	0.05	0.06	0.04	0.11	0.31	0.28	216,373,375,368
8306	5.1	0.03	0.03	0.87	0.10	0.06	0.05	0.06	0.04	0.11	0.31	0.28	216,373,375,368
8307	5.1	0.03	0.03	0.87	0.10	0.06	0.05	0.06	0.04	0.11	0.31	0.28	216,373,375,368
8310	5.1	0.03	0.03	0.87	0.10	0.06	0.05	0.06	0.04	0.11	0.31	0.28	216,373,375,368
8311	5.1	0.03	0.03	0.87	0.10	0.06	0.05	0.06	0.04	0.11	0.31	0.28	216,373,375,368
8312	5.1	0.04	0.03	0.86	0.09	0.05	0.05	0.06	0.04	0.12	0.29	0.27	312,373,375,368
8313	5.1	0.04	0.03	0.86	0.09	0.05	0.05	0.06	0.04	0.12	0.29	0.27	312,373,375,368
8314	5.1	0.04	0.03	0.86	0.09	0.05	0.05	0.06	0.04	0.12	0.29	0.27	312,373,375,368
8315	5.1	0.04	0.03	0.86	0.09	0.05	0.05	0.06	0.04	0.12	0.29	0.27	312,373,375,368
8316	5.1	0.04	0.03	0.86	0.09	0.05	0.05	0.06	0.04	0.12	0.29	0.27	312,373,375,368
8317	5.1	0.04	0.03	0.86	0.09	0.05	0.05	0.06	0.04	0.12	0.29	0.27	312,373,375,368
8318	5.1	0.04	0.03	0.86	0.09	0.05	0.05	0.06	0.04	0.12	0.29	0.27	312,373,375,368
8319	5.1	0.04	0.03	0.86	0.09	0.05	0.05	0.06	0.04	0.12	0.29	0.27	312,373,375,368
8320	5.1	0.04	0.03	0.86	0.09	0.05	0.05	0.06	0.04	0.12	0.29	0.27	312,373,375,368
8321	5.1	0.04	0.03	0.86	0.09	0.05	0.05	0.06	0.04	0.12	0.29	0.27	312,373,375,368
8322	5.1	0.04	0.03	0.86	0.09	0.05	0.05	0.06	0.04	0.12	0.29	0.27	312,373,375,368
8323	5.1	0.04	0.03	0.86	0.09	0.05	0.05	0.06	0.04	0.12	0.29	0.27	312,373,375,368
8324	5.1	0.04	0.03	0.86	0.09	0.05	0.05	0.06	0.04	0.12	0.29	0.27	312,373,375,368
8325	5.1	0.04	0.03	0.86	0.09	0.05	0.05	0.06	0.04	0.12	0.29	0.27	312,373,375,368
8328	5.1	0.04	0.03	0.86	0.09	0.05	0.05	0.06	0.04	0.12	0.29	0.27	312,373,375,368
8329	5.1	0.04	0.03	0.86	0.09	0.05	0.05	0.06	0.04	0.12	0.29	0.27	312,373,375,368
8330	5.1	0.04	0.04	0.85	0.08	0.05	0.05	0.05	0.04	0.14	0.28	0.26	312,369,375,368
8331	5.1	0.04	0.04	0.85	0.08	0.05	0.05	0.05	0.04	0.14	0.28	0.26	312,369,375,368
8332	5.1	0.04	0.04	0.85	0.08	0.05	0.05	0.05	0.04	0.14	0.28	0.26	312,369,375,368
8333	5.1	0.04	0.04	0.85	0.08	0.05	0.05	0.05	0.04	0.14	0.28	0.26	312,369,375,368
8334	5.1	0.04	0.04	0.85	0.08	0.05	0.05	0.05	0.04	0.14	0.28	0.26	312,369,375,368
8335	5.1	0.04	0.04	0.85	0.08	0.05	0.05	0.05	0.04	0.14	0.28	0.26	312,369,375,368
8336	5.1	0.04	0.04	0.85	0.08	0.05	0.05	0.05	0.04	0.14	0.28	0.26	312,369,375,368
8337	5.1	0.04	0.04	0.85	0.08	0.05	0.05	0.05	0.04	0.14	0.28	0.26	312,369,375,368
8338	5.1	0.04	0.04	0.85	0.08	0.05	0.05	0.05	0.04	0.14	0.28	0.26	312,369,375,368
8339	5.1	0.04	0.04	0.85	0.08	0.05	0.05	0.05	0.04	0.14	0.28	0.26	312,369,375,368

VALUTAZIONE DI VULNERABILITÀ SISMICA DEL MANUFATTO DI SCARICO

RAGGRUPPAMENTO TEMPORANEO D'IMPRESA:

MN-E-394-M

BOZZA DI PROGETTO DEFINITIVO

Nodo	h0/t	Ecc/t(M)	Ecc/t	Fi t	P/Ao	P/Ao(s)	P/Ap	P/Acv	Ver Mo	Ver Mo(S)	Ver Mp	Ver. V	Rif. cmb
8340	5.1	0.04	0.04	0.85	0.08	0.05	0.05	0.05	0.04	0.14	0.28	0.26	312,369,375,368
8341	5.1	0.04	0.04	0.85	0.08	0.05	0.05	0.05	0.04	0.14	0.28	0.26	312,369,375,368
8342	5.1	0.04	0.04	0.85	0.08	0.05	0.05	0.05	0.04	0.14	0.28	0.26	312,369,375,368
8343	5.1	0.04	0.04	0.85	0.08	0.05	0.05	0.05	0.04	0.14	0.28	0.26	312,369,375,368
8346	5.1	0.04	0.04	0.85	0.08	0.05	0.05	0.05	0.04	0.14	0.28	0.26	312,369,375,368
8347	5.1	0.04	0.04	0.85	0.08	0.05	0.05	0.05	0.04	0.14	0.28	0.26	312,369,375,368
8348	5.1	0.05	0.04	0.84	0.08	0.04	0.04	0.05	0.03	0.16	0.26	0.25	312,369,375,368
8349	5.1	0.05	0.04	0.84	0.08	0.04	0.04	0.05	0.03	0.16	0.26	0.25	312,369,375,368
8350	5.1	0.05	0.04	0.84	0.08	0.04	0.04	0.05	0.03	0.16	0.26	0.25	312,369,375,368
8351	5.1	0.05	0.04	0.84	0.08	0.04	0.04	0.05	0.03	0.16	0.26	0.25	312,369,375,368
8352	5.1	0.05	0.04	0.84	0.08	0.04	0.04	0.05	0.03	0.16	0.26	0.25	312,369,375,368
8353	5.1	0.05	0.04	0.84	0.08	0.04	0.04	0.05	0.03	0.16	0.26	0.25	312,369,375,368
8354	5.1	0.05	0.04	0.84	0.08	0.04	0.04	0.05	0.03	0.16	0.26	0.25	312,369,375,368
8355	5.1	0.05	0.04	0.84	0.08	0.04	0.04	0.05	0.03	0.16	0.26	0.25	312,369,375,368
8356	5.1	0.05	0.04	0.84	0.08	0.04	0.04	0.05	0.03	0.16	0.26	0.25	312,369,375,368
8357	5.1	0.05	0.04	0.84	0.08	0.04	0.04	0.05	0.03	0.16	0.26	0.25	312,369,375,368
8358	5.1	0.05	0.04	0.84	0.08	0.04	0.04	0.05	0.03	0.16	0.26	0.25	312,369,375,368
8359	5.1	0.05	0.04	0.84	0.08	0.04	0.04	0.05	0.03	0.16	0.26	0.25	312,369,375,368
8360	5.1	0.05	0.04	0.84	0.08	0.04	0.04	0.05	0.03	0.16	0.26	0.25	312,369,375,368
8361	5.1	0.05	0.04	0.84	0.08	0.04	0.04	0.05	0.03	0.16	0.26	0.25	312,369,375,368
8364	5.1	0.05	0.04	0.84	0.08	0.04	0.04	0.05	0.03	0.16	0.26	0.25	312,369,375,368
8365	5.1	0.05	0.04	0.84	0.08	0.04	0.04	0.05	0.03	0.16	0.26	0.25	312,369,375,368
8366	5.1	0.05	0.04	0.83	0.07	0.04	0.04	0.04	0.03	0.19	0.24	0.24	312,369,375,368
8367	5.1	0.05	0.04	0.83	0.07	0.04	0.04	0.04	0.03	0.19	0.24	0.24	312,369,375,368
8368	5.1	0.05	0.04	0.83	0.07	0.04	0.04	0.04	0.03	0.19	0.24	0.24	312,369,375,368
8369	5.1	0.05	0.04	0.83	0.07	0.04	0.04	0.04	0.03	0.19	0.24	0.24	312,369,375,368
8370	5.1	0.05	0.04	0.83	0.07	0.04	0.04	0.04	0.03	0.19	0.24	0.24	312,369,375,368
8371	5.1	0.05	0.04	0.83	0.07	0.04	0.04	0.04	0.03	0.19	0.24	0.24	312,369,375,368
8372	5.1	0.05	0.04	0.83	0.07	0.04	0.04	0.04	0.03	0.19	0.24	0.24	312,369,375,368
8373	5.1	0.05	0.04	0.83	0.07	0.04	0.04	0.04	0.03	0.19	0.24	0.24	312,369,375,368
8374	5.1	0.05	0.04	0.83	0.07	0.04	0.04	0.04	0.03	0.19	0.24	0.24	312,369,375,368
8375	5.1	0.05	0.04	0.83	0.07	0.04	0.04	0.04	0.03	0.19	0.24	0.24	312,369,375,368
8376	5.1	0.05	0.04	0.83	0.07	0.04	0.04	0.04	0.03	0.19	0.24	0.24	312,369,375,368
8377	5.1	0.05	0.04	0.83	0.07	0.04	0.04	0.04	0.03	0.19	0.24	0.24	312,369,375,368
8378	5.1	0.05	0.04	0.83	0.07	0.04	0.04	0.04	0.03	0.19	0.24	0.24	312,369,375,368
8379	5.1	0.05	0.04	0.83	0.07	0.04	0.04	0.04	0.03	0.19	0.24	0.24	312,369,375,368
8380	5.1	0.05	0.04	0.83	0.07	0.04	0.04	0.04	0.03	0.19	0.24	0.24	312,369,375,368
8381	5.1	0.05	0.04	0.83	0.07	0.04	0.04	0.04	0.03	0.19	0.24	0.24	312,369,375,368
8382	5.1	0.05	0.04	0.83	0.07	0.04	0.04	0.04	0.03	0.19	0.24	0.24	312,369,375,368
8383	5.1	0.05	0.04	0.83	0.07	0.04	0.04	0.04	0.03	0.19	0.24	0.24	312,369,375,368
8384	5.1	0.05	0.05	0.82	0.06	0.03	0.03	0.04	0.03	0.21	0.22	0.22	312,369,375,368
8385	5.1	0.05	0.05	0.82	0.06	0.03	0.03	0.04	0.03	0.21	0.22	0.22	312,369,375,368
8386	5.1	0.05	0.05	0.82	0.06	0.03	0.03	0.04	0.03	0.21	0.22	0.22	312,369,375,368
8387	5.1	0.05	0.05	0.82	0.06	0.03	0.03	0.04	0.03	0.21	0.22	0.22	312,369,375,368
8388	5.1	0.05	0.05	0.82	0.06	0.03	0.03	0.04	0.03	0.21	0.22	0.22	312,369,375,368
8389	5.1	0.05	0.05	0.82	0.06	0.03	0.03	0.04	0.03	0.21	0.22	0.22	312,369,375,368
8390	5.1	0.05	0.05	0.82	0.06	0.03	0.03	0.04	0.03	0.21	0.22	0.22	312,369,375,368
8391	5.1	0.05	0.05	0.82	0.06	0.03	0.03	0.04	0.03	0.21	0.22	0.22	312,369,375,368
8392	5.1	0.05	0.05	0.82	0.06	0.03	0.03	0.04	0.03	0.21	0.22	0.22	312,369,375,368
8393	5.1	0.05	0.05	0.82	0.06	0.03	0.03	0.04	0.03	0.21	0.22	0.22	312,369,375,368
8394	5.1	0.05	0.05	0.82	0.06	0.03	0.03	0.04	0.03	0.21	0.22	0.22	312,369,375,368
8395	5.1	0.05	0.05	0.82	0.06	0.03	0.03	0.04	0.03	0.21	0.22	0.22	312,369,375,368
8396	5.1	0.05	0.05	0.82	0.06	0.03	0.03	0.04	0.03	0.21	0.22	0.22	312,369,375,368
8397	5.1	0.05	0.05	0.82	0.06	0.03	0.03	0.04	0.03	0.21	0.22	0.22	312,369,375,368
8398	5.1	0.05	0.05	0.82	0.06	0.03	0.03	0.04	0.03	0.21	0.22	0.22	312,369,375,368
8399	5.1	0.05	0.05	0.82	0.06	0.03	0.03	0.04	0.03	0.21	0.22	0.22	312,369,375,368
8400	5.1	0.05	0.05	0.82	0.06	0.03	0.03	0.04	0.03	0.21	0.22	0.22	312,369,375,368
8401	5.1	0.05	0.05	0.82	0.06	0.03	0.03	0.04	0.03	0.21	0.22	0.22	312,369,375,368
8402	5.1	0.05	0.05	0.82	0.05	0.03	0.03	0.03	0.02	0.23	0.18	0.20	312,369,371,368
8403	5.1	0.05	0.05	0.82	0.05	0.03	0.03	0.03	0.02	0.23	0.18	0.20	312,369,371,368
8404	5.1	0.05	0.05	0.82	0.05	0.03	0.03	0.03	0.02	0.23	0.18	0.20	312,369,371,368
8405	5.1	0.05	0.05	0.82	0.05	0.03	0.03	0.03	0.02	0.23	0.18	0.20	312,369,371,368
8406	5.1	0.05	0.05	0.82	0.05	0.03	0.03	0.03	0.02	0.23	0.18	0.20	312,369,371,368
8407	5.1	0.05	0.05	0.82	0.05	0.03	0.03	0.03	0.02	0.23	0.18	0.20	312,369,371,368
8408	5.1	0.05	0.05	0.82	0.05	0.03	0.03	0.03	0.02	0.23	0.18	0.20	312,369,371,368

VALUTAZIONE DI VULNERABILITÀ SISMICA DEL MANUFATTO DI SCARICO

RAGGRUPPAMENTO TEMPORANEO D'IMPRESA:

MN-E-394-M

BOZZA DI PROGETTO DEFINITIVO

Nodo	h0/t	Ecc/t(M)	Ecc/t	Fi t	P/Ao	P/Ao(s)	P/Ap	P/Acv	Ver Mo	Ver Mo(S)	Ver Mp	Ver. V	Rif. cmb
8409	5.1	0.05	0.05	0.82	0.05	0.03	0.03	0.03	0.02	0.23	0.18	0.20	312,369,371,368
8410	5.1	0.05	0.05	0.82	0.05	0.03	0.03	0.03	0.02	0.23	0.18	0.20	312,369,371,368
8411	5.1	0.05	0.05	0.82	0.05	0.03	0.03	0.03	0.02	0.23	0.18	0.20	312,369,371,368
8412	5.1	0.05	0.05	0.82	0.05	0.03	0.03	0.03	0.02	0.23	0.18	0.20	312,369,371,368
8413	5.1	0.05	0.05	0.82	0.05	0.03	0.03	0.03	0.02	0.23	0.18	0.20	312,369,371,368
8414	5.1	0.05	0.05	0.82	0.05	0.03	0.03	0.03	0.02	0.23	0.18	0.20	312,369,371,368
8415	5.1	0.05	0.05	0.82	0.05	0.03	0.03	0.03	0.02	0.23	0.18	0.20	312,369,371,368
8416	5.1	0.05	0.05	0.82	0.05	0.03	0.03	0.03	0.02	0.23	0.18	0.20	312,369,371,368
8417	5.1	0.05	0.05	0.82	0.05	0.03	0.03	0.03	0.02	0.23	0.18	0.20	312,369,371,368
8418	5.1	0.05	0.05	0.82	0.05	0.03	0.03	0.03	0.02	0.23	0.18	0.20	312,369,371,368
8419	5.1	0.05	0.05	0.82	0.05	0.03	0.03	0.03	0.02	0.23	0.18	0.20	312,369,371,368
8420	5.1	0.05	0.05	0.82	0.04	0.02	0.02	0.02	0.02	0.23	0.15	0.19	312,369,371,368
8421	5.1	0.05	0.05	0.82	0.04	0.02	0.02	0.02	0.02	0.23	0.15	0.19	312,369,371,368
8422	5.1	0.05	0.05	0.82	0.04	0.02	0.02	0.02	0.02	0.23	0.15	0.19	312,369,371,368
8423	5.1	0.05	0.05	0.82	0.04	0.02	0.02	0.02	0.02	0.23	0.15	0.19	312,369,371,368
8424	5.1	0.05	0.05	0.82	0.04	0.02	0.02	0.02	0.02	0.23	0.15	0.19	312,369,371,368
8425	5.1	0.05	0.05	0.82	0.04	0.02	0.02	0.02	0.02	0.23	0.15	0.19	312,369,371,368
8426	5.1	0.05	0.05	0.82	0.04	0.02	0.02	0.02	0.02	0.23	0.15	0.19	312,369,371,368
8427	5.1	0.05	0.05	0.82	0.04	0.02	0.02	0.02	0.02	0.23	0.15	0.19	312,369,371,368
8428	5.1	0.05	0.05	0.82	0.04	0.02	0.02	0.02	0.02	0.23	0.15	0.19	312,369,371,368
8429	5.1	0.05	0.05	0.82	0.04	0.02	0.02	0.02	0.02	0.23	0.15	0.19	312,369,371,368
8430	5.1	0.05	0.05	0.82	0.04	0.02	0.02	0.02	0.02	0.23	0.15	0.19	312,369,371,368
8431	5.1	0.05	0.05	0.82	0.04	0.02	0.02	0.02	0.02	0.23	0.15	0.19	312,369,371,368
8432	5.1	0.05	0.05	0.82	0.04	0.02	0.02	0.02	0.02	0.23	0.15	0.19	312,369,371,368
8433	5.1	0.05	0.05	0.82	0.04	0.02	0.02	0.02	0.02	0.23	0.15	0.19	312,369,371,368
8434	5.1	0.05	0.05	0.82	0.04	0.02	0.02	0.02	0.02	0.23	0.15	0.19	312,369,371,368
8435	5.1	0.05	0.05	0.82	0.04	0.02	0.02	0.02	0.02	0.23	0.15	0.19	312,369,371,368
8436	5.1	0.05	0.05	0.82	0.04	0.02	0.02	0.02	0.02	0.23	0.15	0.19	312,369,371,368
8437	5.1	0.05	0.05	0.82	0.04	0.02	0.02	0.02	0.02	0.23	0.15	0.19	312,369,371,368
8438	5.1	0.05	0.05	0.82	0.03	0.02	0.02	0.02	0.01	0.23	0.11	0.17	312,369,371,368
8439	5.1	0.05	0.05	0.82	0.03	0.02	0.02	0.02	0.01	0.23	0.11	0.17	312,369,371,368
8440	5.1	0.05	0.05	0.82	0.03	0.02	0.02	0.02	0.01	0.23	0.11	0.17	312,369,371,368
8441	5.1	0.05	0.05	0.82	0.03	0.02	0.02	0.02	0.01	0.23	0.11	0.17	312,369,371,368
8442	5.1	0.05	0.05	0.82	0.03	0.02	0.02	0.02	0.01	0.23	0.11	0.17	312,369,371,368
8443	5.1	0.05	0.05	0.82	0.03	0.02	0.02	0.02	0.01	0.23	0.11	0.17	312,369,371,368
8444	5.1	0.05	0.05	0.82	0.03	0.02	0.02	0.02	0.01	0.23	0.11	0.17	312,369,371,368
8445	5.1	0.05	0.05	0.82	0.03	0.02	0.02	0.02	0.01	0.23	0.11	0.17	312,369,371,368
8446	5.1	0.05	0.05	0.82	0.03	0.02	0.02	0.02	0.01	0.23	0.11	0.17	312,369,371,368
8447	5.1	0.05	0.05	0.82	0.03	0.02	0.02	0.02	0.01	0.23	0.11	0.17	312,369,371,368
8448	5.1	0.05	0.05	0.82	0.03	0.02	0.02	0.02	0.01	0.23	0.11	0.17	312,369,371,368
8449	5.1	0.05	0.05	0.82	0.03	0.02	0.02	0.02	0.01	0.23	0.11	0.17	312,369,371,368
8450	5.1	0.05	0.05	0.82	0.03	0.02	0.02	0.02	0.01	0.23	0.11	0.17	312,369,371,368
8451	5.1	0.05	0.05	0.82	0.03	0.02	0.02	0.02	0.01	0.23	0.11	0.17	312,369,371,368
8452	5.1	0.05	0.05	0.82	0.03	0.02	0.02	0.02	0.01	0.23	0.11	0.17	312,369,371,368
8453	5.1	0.05	0.05	0.82	0.03	0.02	0.02	0.02	0.01	0.23	0.11	0.17	312,369,371,368
8454	5.1	0.05	0.05	0.82	0.03	0.02	0.02	0.02	0.01	0.23	0.11	0.17	312,369,371,368
8455	5.1	0.05	0.05	0.82	0.03	0.02	0.02	0.02	0.01	0.23	0.11	0.17	312,369,371,368
8456	5.1	0.05	0.04	0.83	0.02	0.01	0.01	0.01	8.68e-03	0.21	0.09	0.12	312,369,371,368
8457	5.1	0.05	0.04	0.83	0.02	0.01	0.01	0.01	8.68e-03	0.21	0.09	0.12	312,369,371,368
8458	5.1	0.05	0.04	0.83	0.02	0.01	0.01	0.01	8.68e-03	0.21	0.09	0.12	312,369,371,368
8459	5.1	0.05	0.04	0.83	0.02	0.01	0.01	0.01	8.68e-03	0.21	0.09	0.12	312,369,371,368
8460	5.1	0.05	0.04	0.83	0.02	0.01	0.01	0.01	8.68e-03	0.21	0.09	0.12	312,369,371,368
8461	5.1	0.05	0.04	0.83	0.02	0.01	0.01	0.01	8.68e-03	0.21	0.09	0.12	312,369,371,368
8462	5.1	0.05	0.04	0.83	0.02	0.01	0.01	0.01	8.68e-03	0.21	0.09	0.12	312,369,371,368
8463	5.1	0.05	0.04	0.83	0.02	0.01	0.01	0.01	8.68e-03	0.21	0.09	0.12	312,369,371,368
8464	5.1	0.05	0.04	0.83	0.02	0.01	0.01	0.01	8.68e-03	0.21	0.09	0.12	312,369,371,368
8465	5.1	0.05	0.04	0.83	0.02	0.01	0.01	0.01	8.68e-03	0.21	0.09	0.12	312,369,371,368
8466	5.1	0.05	0.04	0.83	0.02	0.01	0.01	0.01	8.68e-03	0.21	0.09	0.12	312,369,371,368
8467	5.1	0.05	0.04	0.83	0.02	0.01	0.01	0.01	8.68e-03	0.21	0.09	0.12	312,369,371,368
8468	5.1	0.05	0.04	0.83	0.02	0.01	0.01	0.01	8.68e-03	0.21	0.09	0.12	312,369,371,368
8469	5.1	0.05	0.04	0.83	0.02	0.01	0.01	0.01	8.68e-03	0.21	0.09	0.12	312,369,371,368
8470	5.1	0.05	0.04	0.83	0.02	0.01	0.01	0.01	8.68e-03	0.21	0.09	0.12	312,369,371,368
8471	5.1	0.05	0.04	0.83	0.02	0.01	0.01	0.01	8.68e-03	0.21	0.09	0.12	312,369,371,368
8472	5.1	0.05	0.04	0.83	0.02	0.01	0.01	0.01	8.68e-03	0.21	0.09	0.12	312,369,371,368
8473	5.1	0.05	0.04	0.83	0.02	0.01	0.01	0.01	8.68e-03	0.21	0.09	0.12	312,369,371,368

VALUTAZIONE DI VULNERABILITÀ SISMICA DEL MANUFATTO DI SCARICO

RAGGRUPPAMENTO TEMPORANEO D'IMPRESA:

MN-E-394-M

BOZZA DI PROGETTO DEFINITIVO

Nodo	h0/t	Ecc/t(M)	Ecc/t	Fi t	P/Ao	P/Ao(s)	P/Ap	P/Acv	Ver Mo	Ver Mo(S)	Ver Mp	Ver. V	Rif. cmb
8804	5.1	0.05	0.04	0.83	0.11	0.07	0.06	0.07	0.05	0.17	0.34	0.29	312,369,375,368
8805	5.1	0.05	0.04	0.83	0.11	0.07	0.06	0.07	0.05	0.17	0.34	0.29	312,369,375,368
Nodo	h0/t	Ecc/t(M)	Ecc/t	Fi t	P/Ao	P/Ao(s)	P/Ap	P/Acv	Ver Mo	Ver Mo(S)	Ver Mp	Ver. V	
				0.73									
	5.10	0.08	0.07		0.13	0.07	0.07	0.08	0.06	0.49	0.36	0.30	

6.2. Verifiche sugli Archi

Le norme NTC2008 non hanno una verifica specifica per le volte in muratura si è quindi valutato lo stato tensionale delle murature delle volte con la teoria di Mery, successivamente, per la verifica, si sono confrontate le tensioni derivanti dalla modellazione con la resistenza limite delle murature.

Per la valutazione delle tensioni nell'arco è stata fatta una schematizzazione di una porzione di arco di lunghezza unitaria usando il teorema statico dell'analisi limite implementato nel software Arco Sviluppato dal Prof Piero Gelfi dell'università di Brescia. Da questa analisi si può valutare la curva delle pressioni che permette di valutare la stabilità dell'arco e le tensioni nel materiale considerando la muratura non reagente a trazione. Questa analisi, per come è l'input dei carichi edei vincoli al contorno, non schematizza il caso reale, ma, con una buona approssimazione, ne valuta lo stato tensionale.

1.1.33. Verifiche con analisi limite

Si riporta di seguito un estratto della guida del software ARCO per illustrare cos avviene fatto:

...

Arco è un programma per l'analisi di archi e volte in muratura. Il software è basato sul teorema statico dell'analisi limite. L'applicazione delle idee alla base del calcolo limite alle strutture in muratura risale agli studi di Heyman [Ref. 1]. Il teorema statico può essere enunciato nel modo seguente: un arco in muratura è sicuro se esiste una linea delle pressioni, in equilibrio con i carichi esterni e giacente interamente nello spessore dell'arco, e se le tensioni corrispondenti sono sufficientemente basse. Il software ha le seguenti caratteristiche:

- profilo dell'intradosso definibile dall'utente
- spessore variabile dell'arco
- opzione per considerare l'influenza delle pressioni passive esercitate dal rinfiacco
- calcolo automatico della linea delle pressioni ottimale

...

Nell'implementazione classica del calcolo degli archi, il rinfiacco è considerato un mero sovraccarico verticale, ignorando l'effetto delle pressioni passive orizzontali che possono essere mobilitate quando l'arco spinge contro il rinfiacco. Questo approccio è generalmente a favore di sicurezza, ma spesso non consente di soddisfare le verifiche di stabilità, specialmente nel caso di archi soggetti a sovraccarichi asimmetrici.

VALUTAZIONE DI VULNERABILITÀ SISMICA DEL MANUFATTO DI SCARICO

RAGGRUPPAMENTO TEMPORANEO D'IMPRESA:

MN-E-394-M

BOZZA DI PROGETTO DEFINITIVO

L'introduzione dell'effetto delle pressioni orizzontali, ricentrando la linea delle pressioni, può condurre al soddisfacimento delle verifiche, evitando la necessità di costosi ed invasivi interventi di consolidamento. **Dal punto di vista del restauro, nessun intervento è il miglior intervento.**

...

CENNI STORICI

La statica degli archi in muratura è trattata scientificamente solo a partire dalla fine del '700 con gli studi di Coulomb. Nella seconda metà dell'800 Mèry presenta il concetto di curva delle pressioni e il metodo della minima spinta. Castigliano analizzò il ponte Mosca a Torino per illustrare il suo celebre Teorema (1879). E' per merito di J. Heyman che, a partire dalla fine degli anni '60 si rianalizzano i problemi di calcolo degli archi alla luce della moderna teoria del calcolo limite. In generale un calcolo "esatto" dell'arco in muratura è assai difficoltoso, se non impossibile, per l'incerta conoscenza delle leggi costitutive dei materiali e per la difficoltà di tener conto degli effetti dei cedimenti, delle fessurazioni, della storia di carico, ecc. Si fa quindi ricorso al calcolo a rottura (teorema statico e teorema cinematico).

Il metodo di Mèry può essere giustificato sulla base del TEOREMA STATICO (formulazione intuitiva) "Una struttura è in grado di sopportare determinati carichi se si può dimostrare che può equilibrarli un regime di sforzi ammissibile per il materiale". IPOTESI: duttilità, assenza di fenomeni di instabilità. Con il metodo di Mèry si cerca l'esistenza di questo regime di sforzi, sintetizzato dalla curva delle pressioni. La struttura ad arco, 3 volte iperstatica, viene resa isostatica introducendo tre cerniere, in corrispondenza delle quali si assumono momenti iperstatici nulli. La posizione delle cerniere viene variata alla ricerca di un regime di sforzi ammissibile. La rottura dell'arco avviene solitamente come illustrato in figura 4; in base a questa constatazione il Mèry suggerisce di render isostatico l'arco introducendo le tre cerniere di figura 5.

VALUTAZIONE DI VULNERABILITÀ SISMICA DEL MANUFATTO DI SCARICO

RAGGRUPPAMENTO TEMPORANEO D'IMPRESA:

MN-E-394-M

BOZZA DI PROGETTO DEFINITIVO

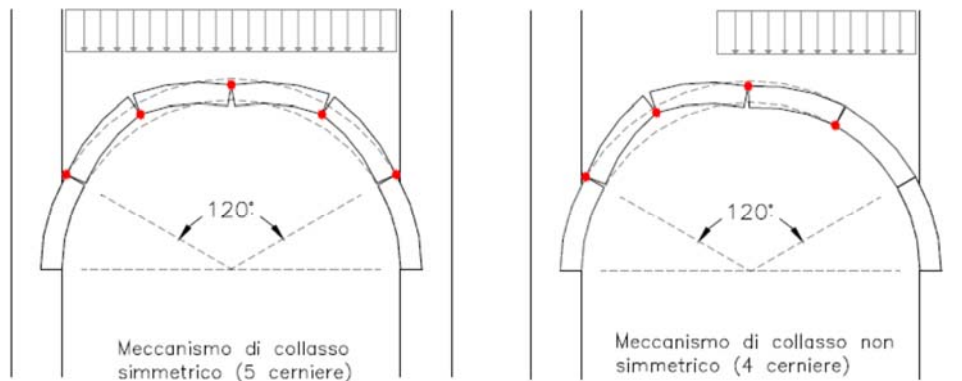


Fig. 4 – Meccanismi di collasso

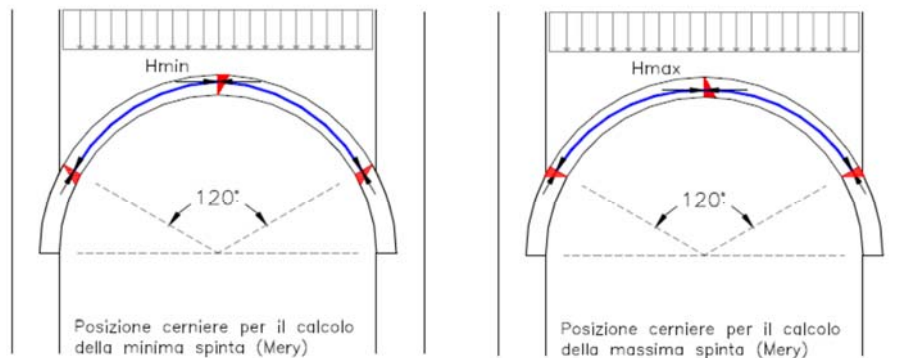


Fig. 5 – Posizione delle cerniere alla Mery

Se la curva delle pressioni non esce dal nocciolo centrale d'inerzia in nessuna sezione, la spinta calcolata secondo la figura di sinistra è la minima capace di mantenere l'arco in condizioni di assenza di fessurazione. Per tale valore andranno dimensionate le catene o, in loro assenza, i piedritti.

Nel caso di piedritti spingenti (piani interrati, ponti) si eseguiranno anche le verifiche per la massima spinta.

Secondo Heyman si può ammettere la parzializzazione delle sezioni, purché il centro di pressione sia interno alla metà centrale (eccentricità = $s/4$).

Il metodo di Mery viene solitamente presentato come metodo grafico: la curva delle pressioni è la funicolare dei carichi.

Oggi ci è sicuramente più congeniale un approccio numerico.

Dopo aver calcolato le reazioni vincolari H , V_s , V_d , si calcolano nella generica sezione i - i le azioni interne M_i , N_i , T_i .

VALUTAZIONE DI VULNERABILITÀ SISMICA DEL MANUFATTO DI SCARICO

RAGGRUPPAMENTO TEMPORANEO D'IMPRESA:

MN-E-394-M

BOZZA DI PROGETTO DEFINITIVO

Con riferimento alla figura 6 si possono scrivere le seguenti semplici relazioni:

$$H_i = H$$

$$V_i = R_q + R_f + R_a - V_s$$

$$M_i = V_s \cdot b_{Vs} - H \cdot b_H - R_q \cdot b_{Rq} - R_r \cdot b_{Rr} - R_a \cdot b_{Ra}$$

$$N_i = H_i \cos \alpha_i - V_i \sin \alpha_i$$

$$T_i = -H_i \sin \alpha_i - V_i \cos \alpha_i$$

$$e_i = M_i/N_i \text{ (posizione del centro di pressione)}$$

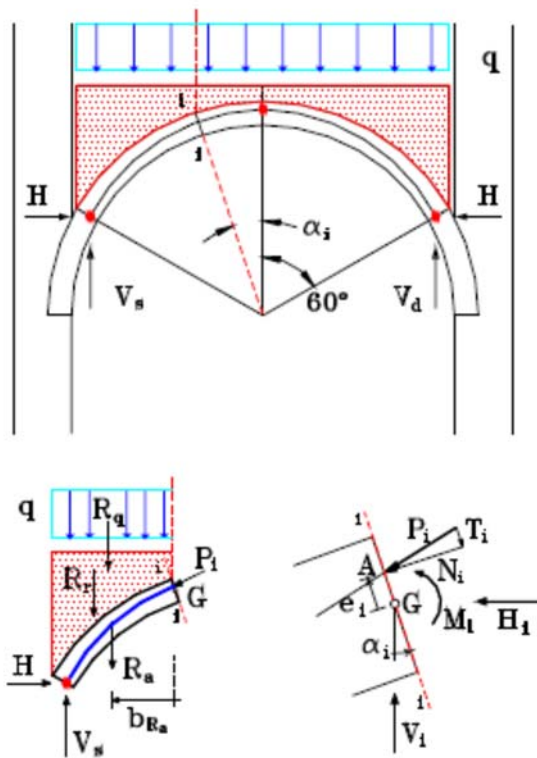


Fig. 6 - Calcolo della posizione del centro di pressione

Per eseguire le verifiche sono state ipotizzate due scenari di carico che massimizzano le tensioni:

- A. carico uniformemente distribuito verticale su tutto l'arco generato da carichi permanenti e accidentali da traffico
- B. carico uniformemente distribuito verticale generato dai carichi permanenti e carico accidentale solo su metà arco

Dovendo fare una verifica allo stato limite ultimo i carichi dovranno essere combinati con i coefficienti amplificativi γ , in particolare nel caso A si andranno a massimizzare i carichi sia permanenti che accidentali mentre nel caso B si minimizzeranno i carichi permanenti e accidentali distribuiti e si massimizzeranno gli accidentali applicati su porzione di arco.

γ_A

γ_B

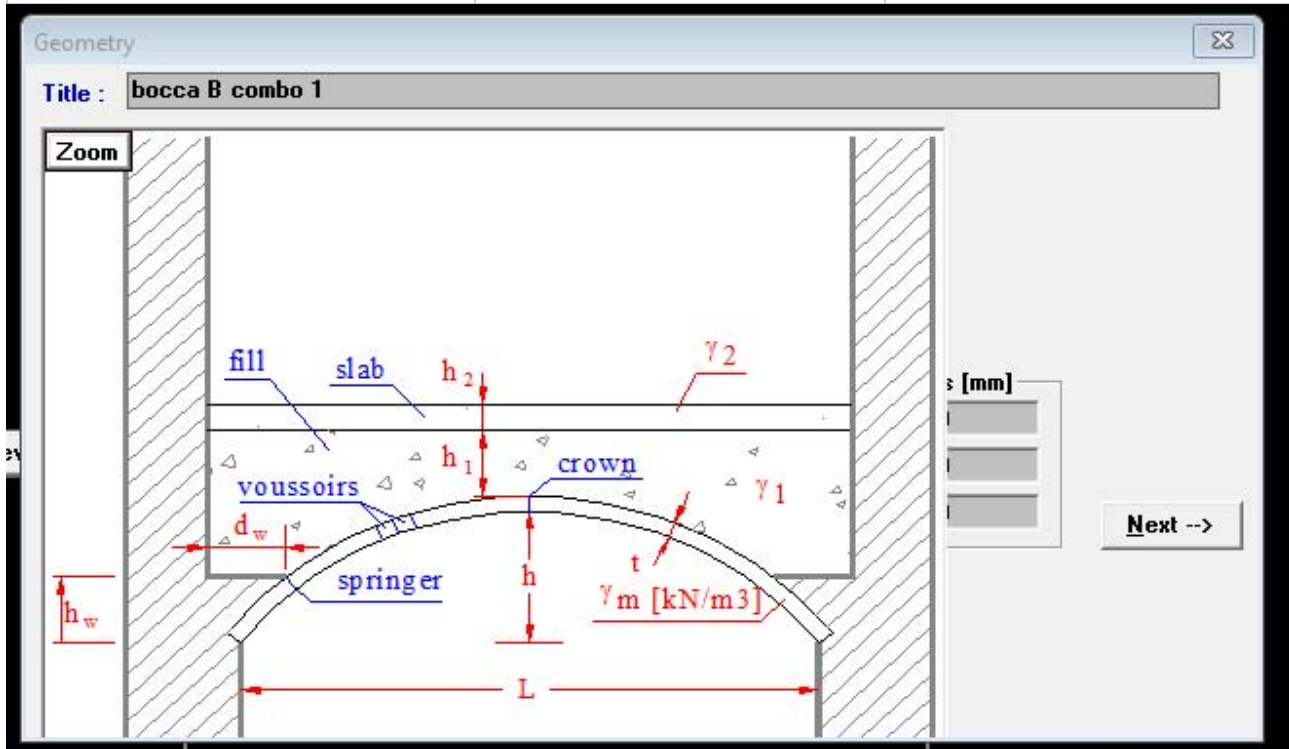
VALUTAZIONE DI VULNERABILITÀ SISMICA DEL MANUFATTO DI SCARICO

RAGGRUPPAMENTO TEMPORANEO D'IMPRESA:

MN-E-394-M

BOZZA DI PROGETTO DEFINITIVO

peso proprio	1.35	1.0
Riempimento	1.5	1.0
Distribuito stradale	1.35	0.0
Tandem	1.35	1.35



	valore caratteristico	A	B
Muratura	18	24	18
Riempimento	19	28.5	19
Pavimentazione stradale	20	30	20
distribuito stradale	9	12.15	0
tandem alla quota dell'arco	52	70	70
stima del valore uniformemente distribuito alla quota della generatrice superiore dell'arco			

Per quanto riguarda la resistenza del materiale si considera una resistenza caratteristica pari a 8.3 MPa e un fattore γ_m per condizioni statiche pari a 3 pertanto $f_d = 2.76$ MPa

1.1.33.1 Caso di carico A

Il caso di carico A massimizza le tensioni nell'arco e ha una curva delle pressioni simmetrica

VALUTAZIONE DI VULNERABILITÀ SISMICA DEL MANUFATTO DI SCARICO

RAGGRUPPAMENTO TEMPORANEO D'IMPRESA:

MN-E-394-M

BOZZA DI PROGETTO DEFINITIVO

bocca B combo 2

File Data Solve Report Plot View ?

Geometry

Title: bocca B combo 1

Zoom

Segments n. 1 Units kN - m

Ring geometry

Span L 3.05 Rise h 0.5

Thickness t 0.5 Voussoirs n° 30

h1 1 γ m 24 dw 0 Ring width 1 m

h2 0.2 γ1 28.5 hw 0

γ2 75

Start eccentricities [mm]

Left springer el 0

Crown ec 0

Right springer er 0

Next -->

3.05m

σe max = 0.774 MPa

σi max = 0.781 MPa

γm = 24 kN/m3

6 kN/m3

6 kN/m2 - Q = 214 kN

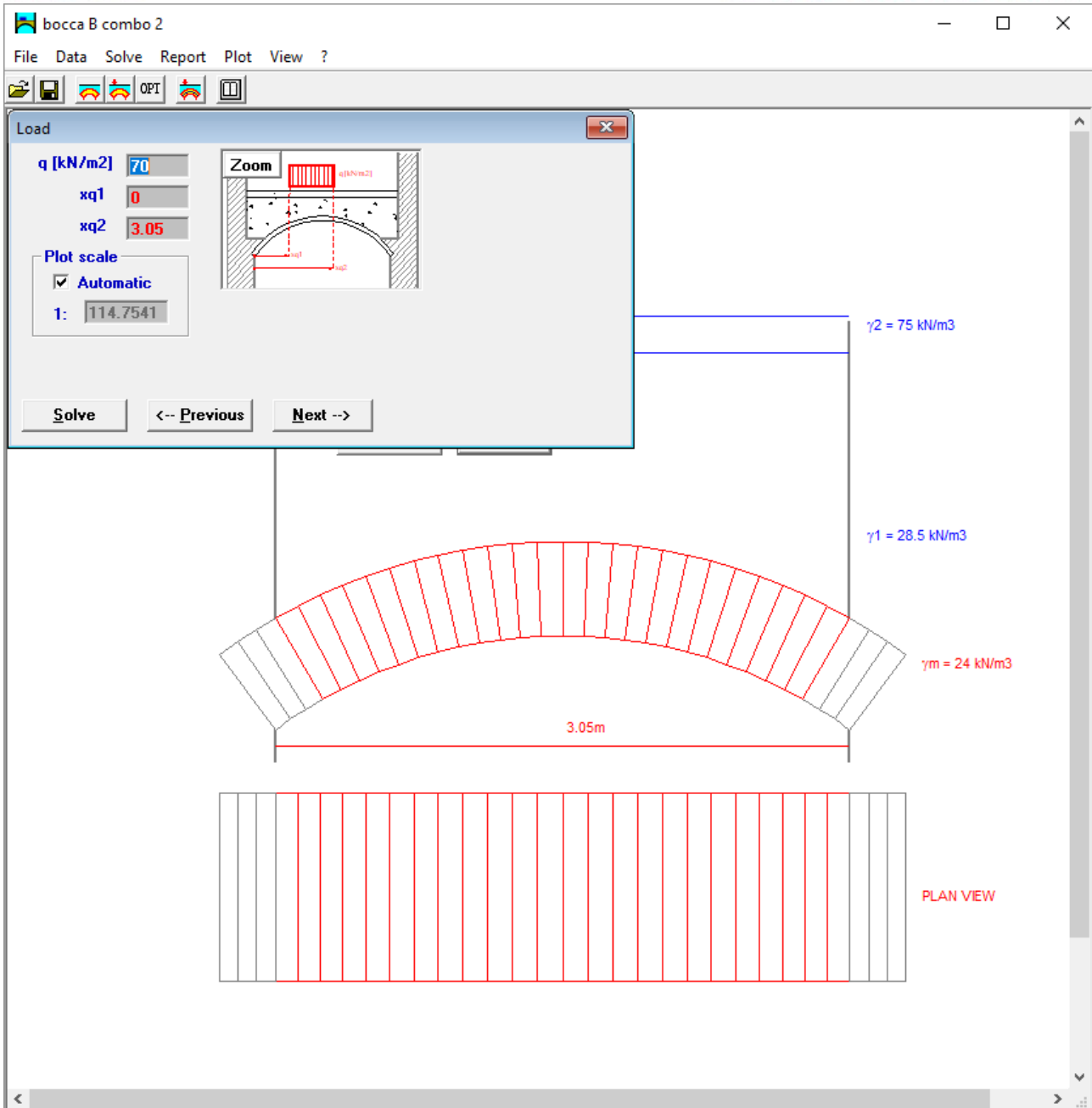
6.5 kN/m3

VALUTAZIONE DI VULNERABILITÀ SISMICA DEL MANUFATTO DI SCARICO

RAGGRUPPAMENTO TEMPORANEO D'IMPRESA:

MN-E-394-M

BOZZA DI PROGETTO DEFINITIVO

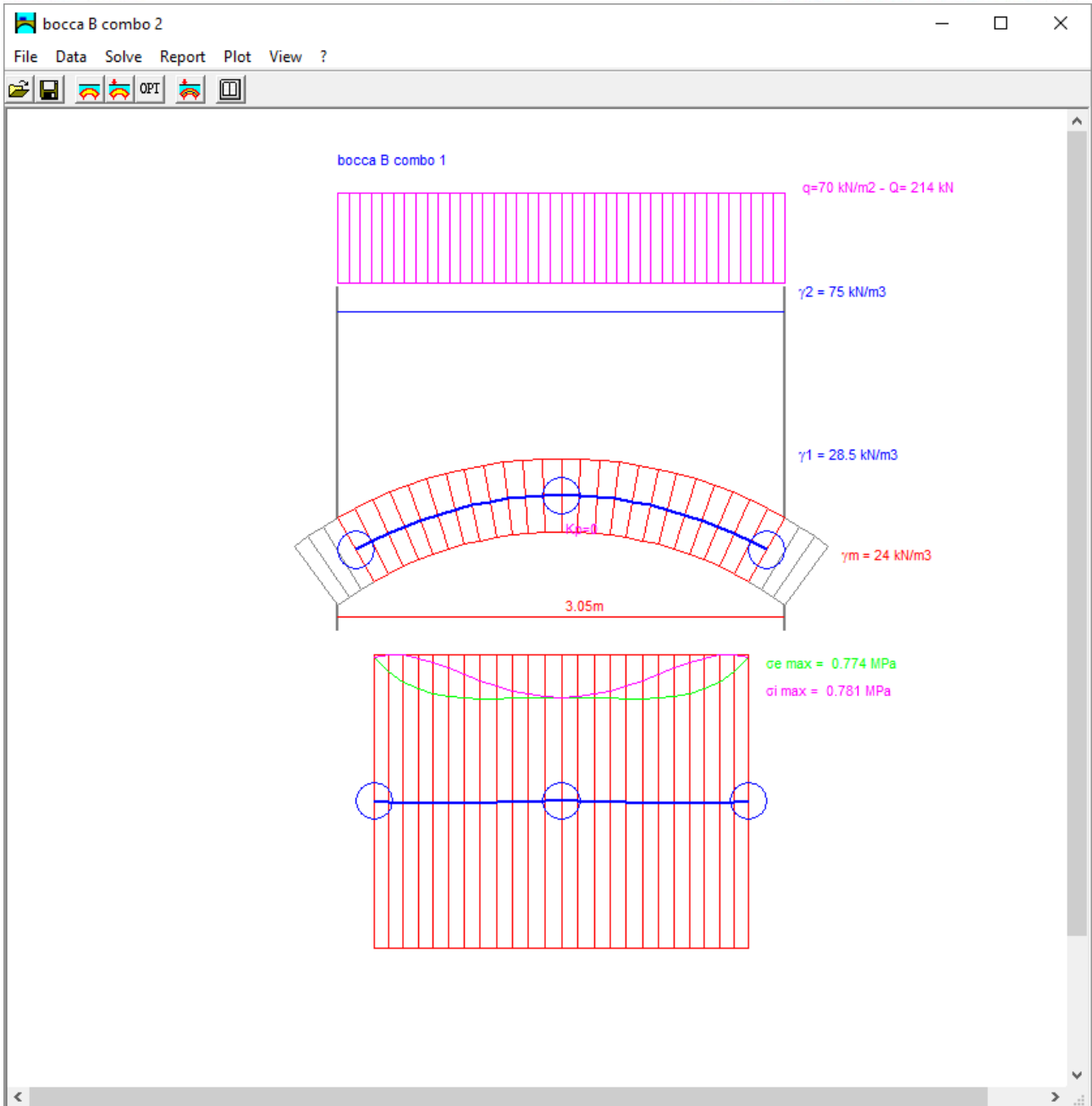


VALUTAZIONE DI VULNERABILITÀ SISMICA DEL MANUFATTO DI SCARICO

RAGGRUPPAMENTO TEMPORANEO D'IMPRESA:

MN-E-394-M

BOZZA DI PROGETTO DEFINITIVO

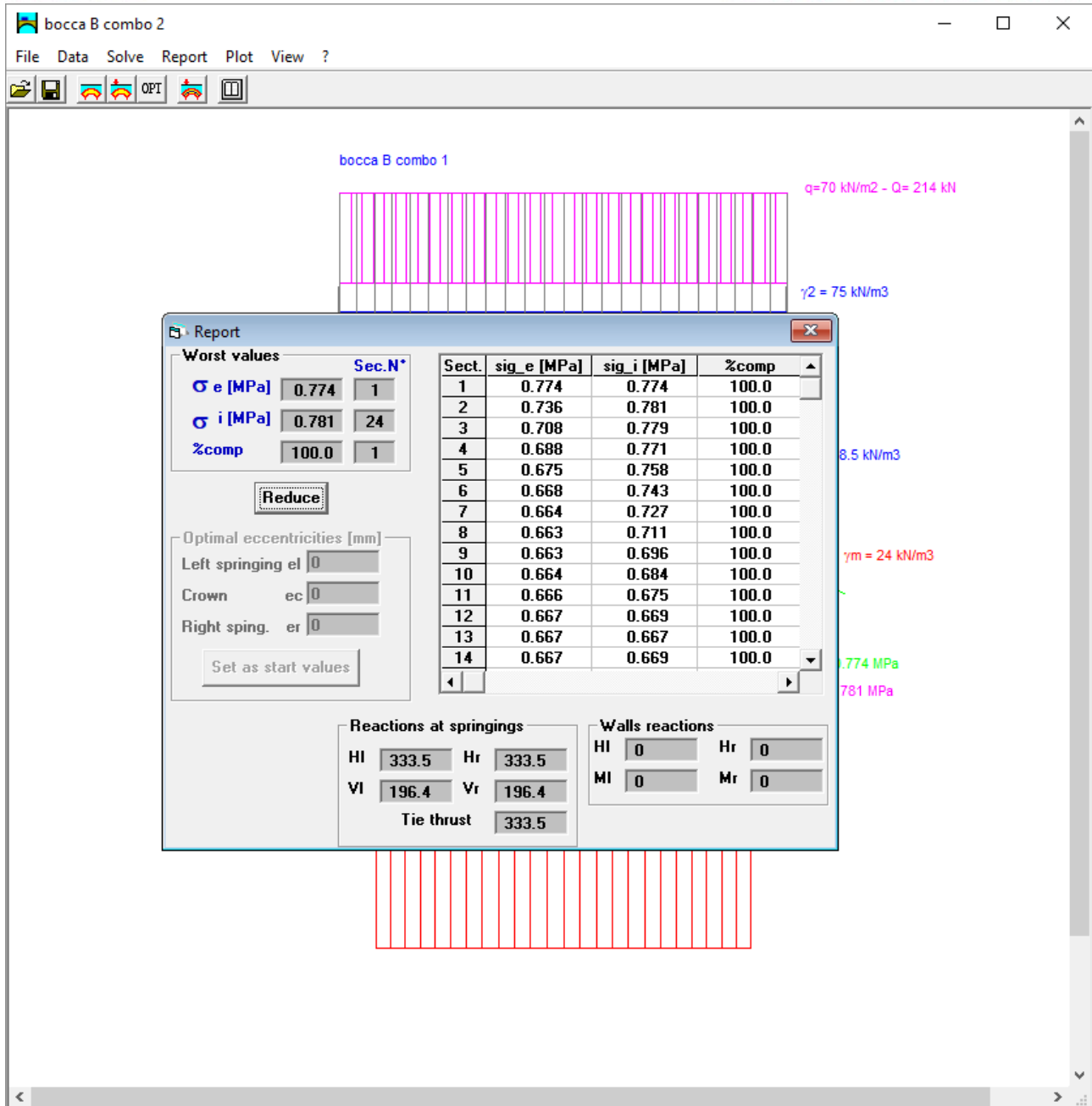


VALUTAZIONE DI VULNERABILITÀ SISMICA DEL MANUFATTO DI SCARICO

RAGGRUPPAMENTO TEMPORANEO D'IMPRESA:

MN-E-394-M

BOZZA DI PROGETTO DEFINITIVO



Dalle immagini sopra in cui sono riportati gli esiti del calcolo si vede che la curva delle pressioni è sempre entro il nocciolo e quindi la sezione è sempre comprespa in particolare il valore di compressione massimo è pari a 0.78 MPa all'intradosso. Il coefficiente di sfruttamento della muratura è pari a 0.28

VALUTAZIONE DI VULNERABILITÀ SISMICA DEL MANUFATTO DI SCARICO

RAGGRUPPAMENTO TEMPORANEO D'IMPRESA:

MN-E-394-M
 1.1.33.2 Caso di carico B

BOZZA DI PROGETTO DEFINITIVO

Geometry

Title : bocca B combo 1

Zoom

Segments n. 1 Units kN - m

Ring geometry

Span L 3.05 Rise h 0.5

Thickness t 0.5 Voussoirs n* 30

h1 1 7 m 18 dw 0 Ring width 1 m

h2 0.2 7 1 19 hw 0

7 2 20

Start eccentricities [mm]

Left springer el 0

Crown ec 0

Right springer er 0

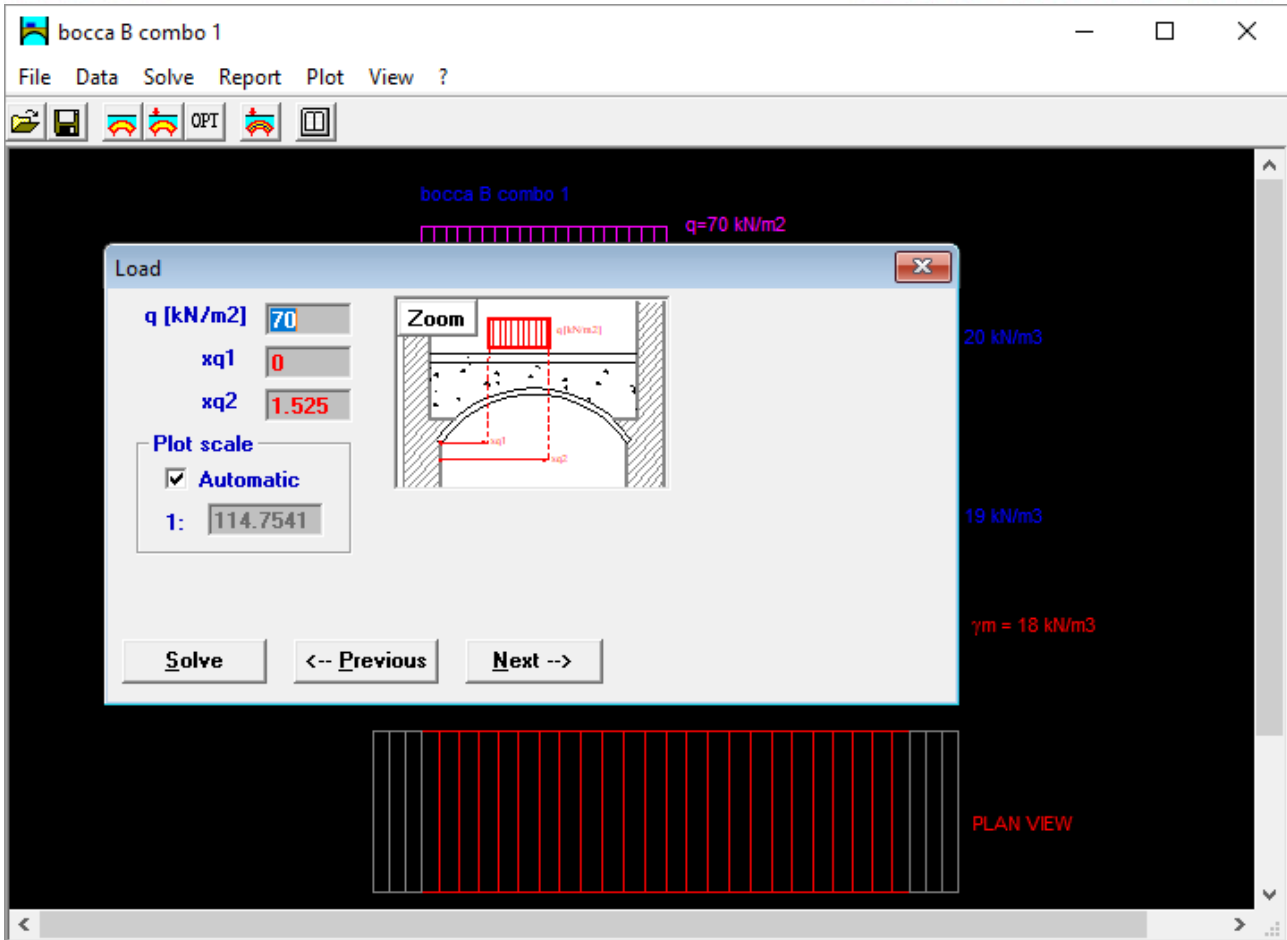
Next -->

VALUTAZIONE DI VULNERABILITÀ SISMICA DEL MANUFATTO DI SCARICO

RAGGRUPPAMENTO TEMPORANEO D'IMPRESA:

MN-E-394-M

BOZZA DI PROGETTO DEFINITIVO

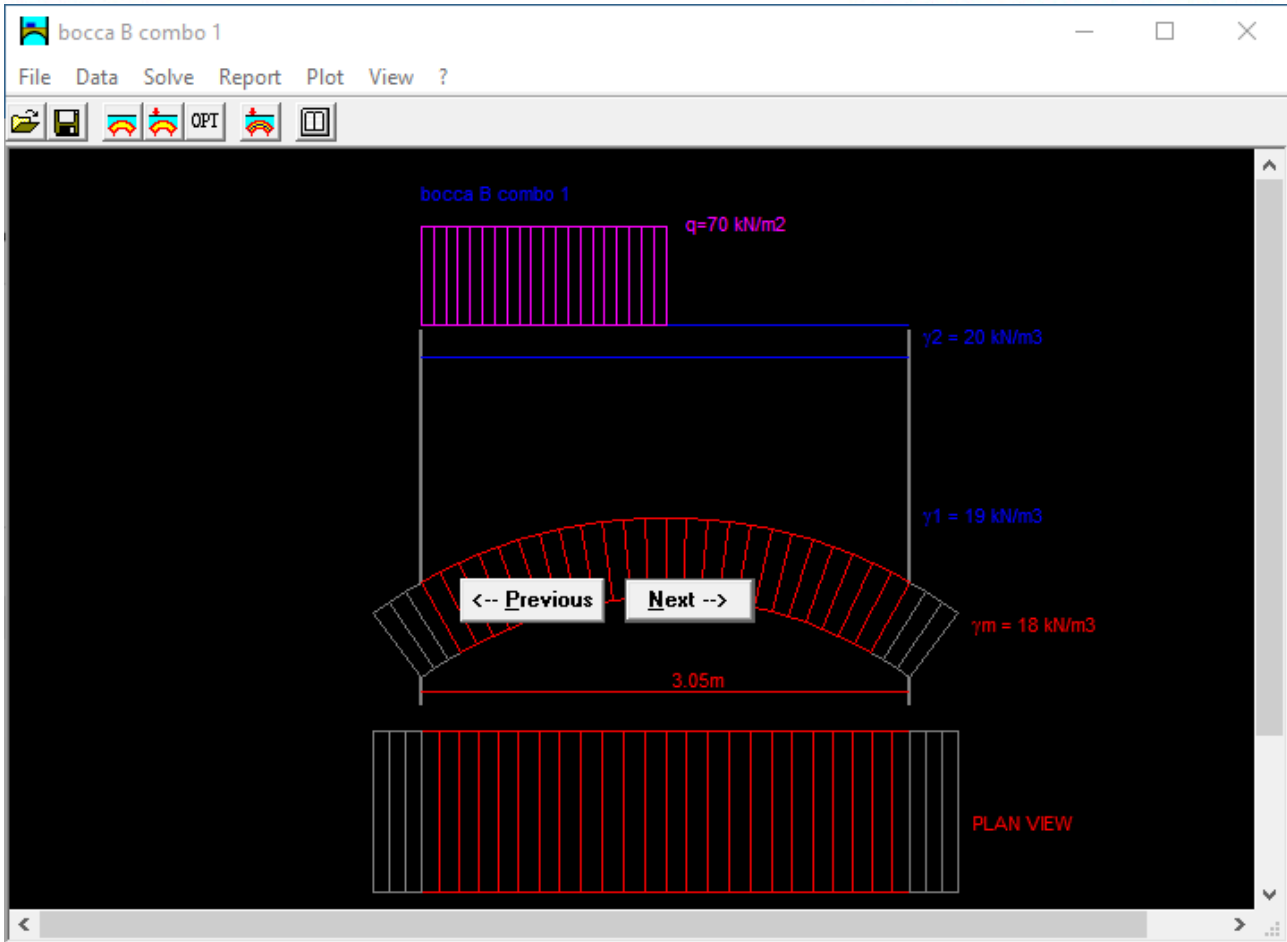


VALUTAZIONE DI VULNERABILITÀ SISMICA DEL MANUFATTO DI SCARICO

RAGGRUPPAMENTO TEMPORANEO D'IMPRESA:

MN-E-394-M

BOZZA DI PROGETTO DEFINITIVO

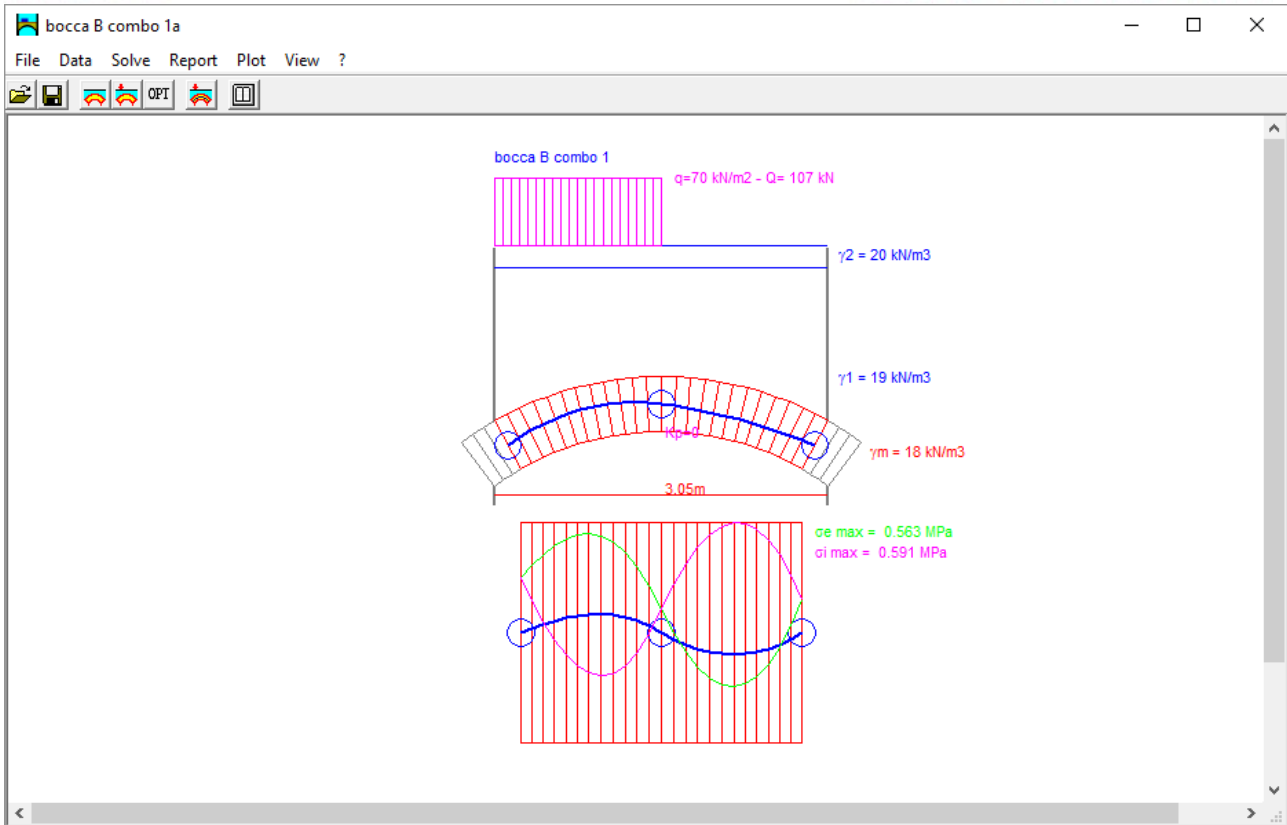


VALUTAZIONE DI VULNERABILITÀ SISMICA DEL MANUFATTO DI SCARICO

RAGGRUPPAMENTO TEMPORANEO D'IMPRESA:

MN-E-394-M

BOZZA DI PROGETTO DEFINITIVO

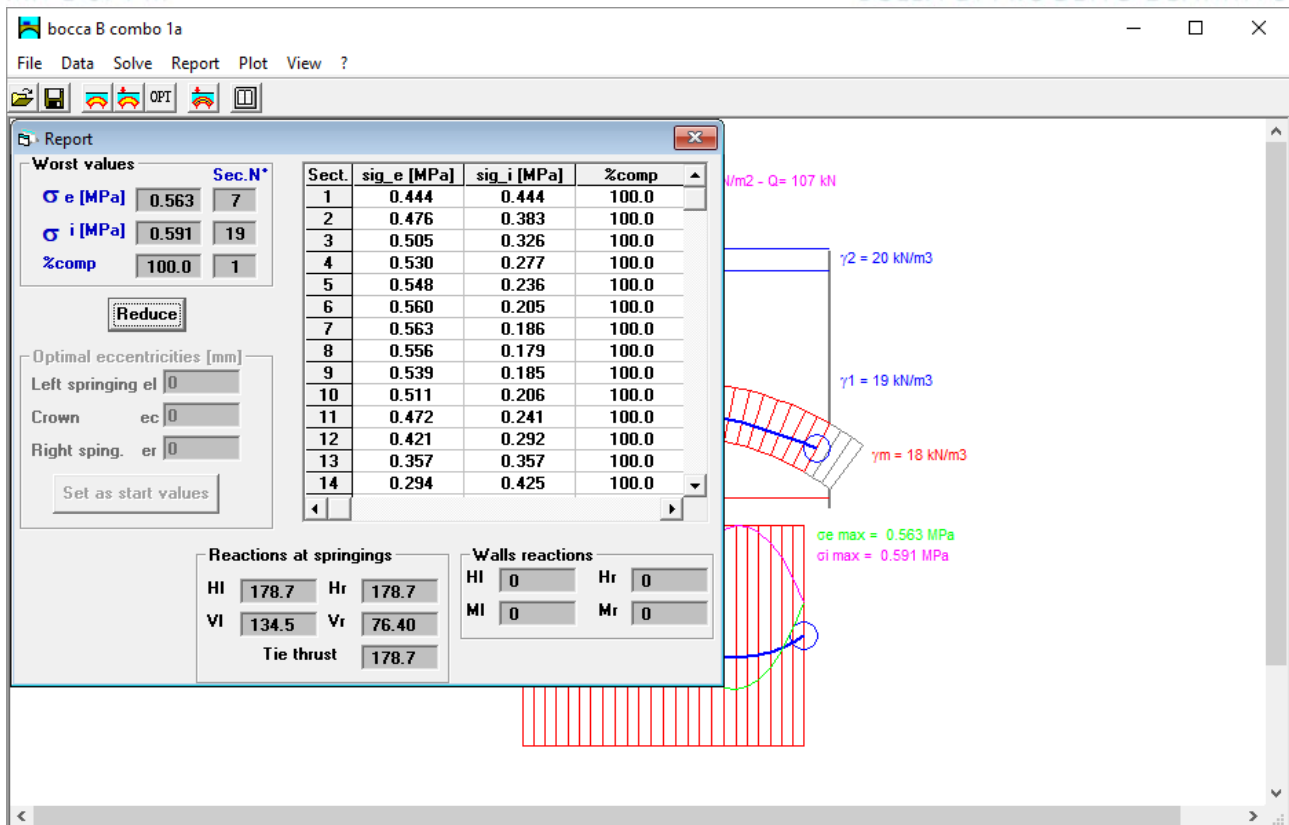


VALUTAZIONE DI VULNERABILITÀ SISMICA DEL MANUFATTO DI SCARICO

RAGGRUPPAMENTO TEMPORANEO D'IMPRESA:

MN-E-394-M

BOZZA DI PROGETTO DEFINITIVO



Dalle immagini sopra in cui sono riportati gli esiti del calcolo si vede che la curva delle pressioni è sempre entro il nocciolo e quindi la sezione è sempre comprespa in particolare il valore di compressione massimo è pari a 0.59 MPa all'intradosso. Il coefficiente di sfruttamento della muratura è pari a 0.21

La verifica a compressione è da considerarsi ampiamente soddisfatta

6.3. Valutazione vulnerabilità sismica

A seguito delle verifiche di resistenza allo SLV eseguite si evince che, in presenza di azione sismica, la struttura risulta non verificata. In particolare vi è un solo maschio in non verificato alla pressoflessione fuori piano che infica la verifica globale del manufatto.

Per valutare la sicurezza nei confronti delle azioni sismiche sono state eseguite analisi e verifiche con azione sismica decrescente fino a quando tutte le verifiche sui maschi murari risultano soddisfatte.

In particolare modificando la Pvr (probabilità di accadimento) è possibile modificare il tempo di ritorno e quindi i parametri ag/g , T^*c e $F0$.

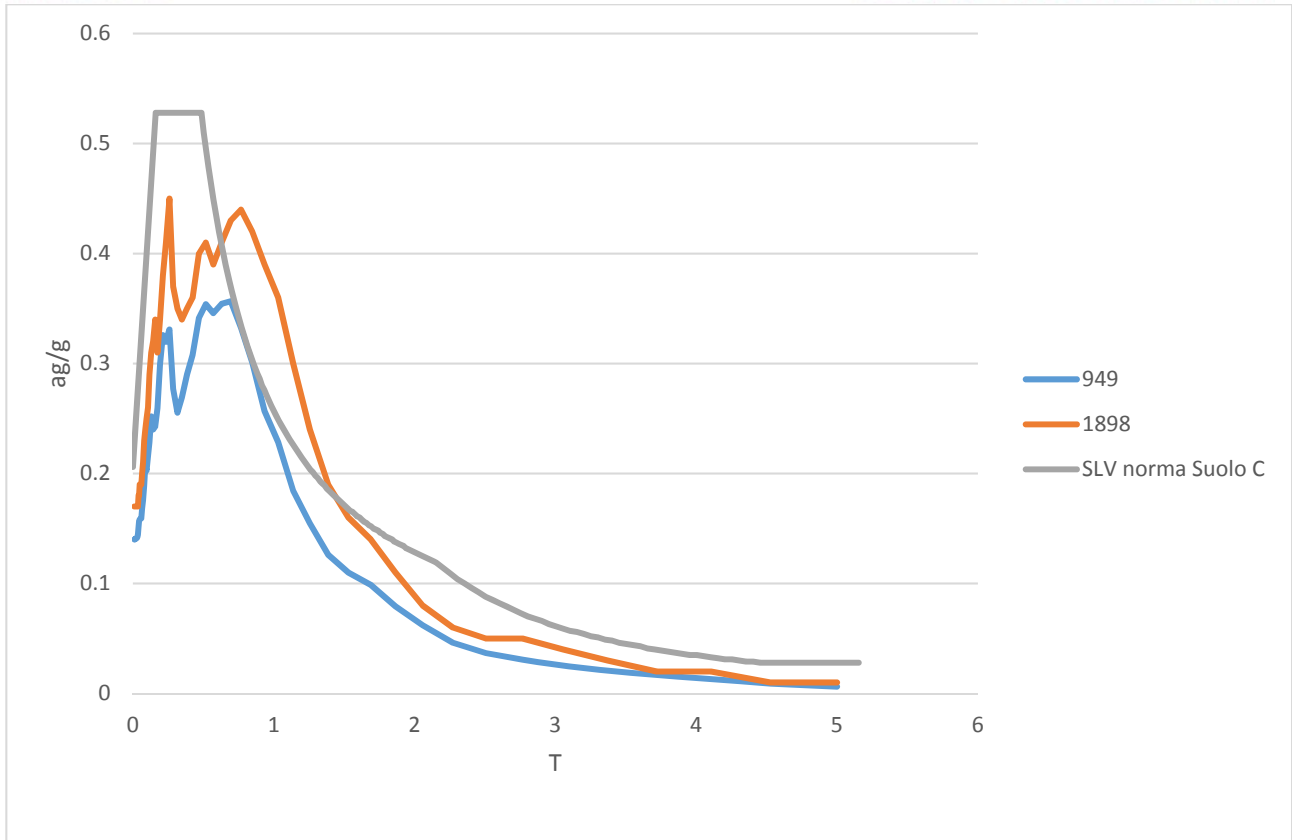
Avendo stiamato l'azione sismica con uno spettro da risposta sismica locale sono stati generati degli spettri locali con tempi di ritorno minori. Di seguito si riporta lo spettro di risposta sismica locale a $T = 949$ e confrontato con lo spettro di progetto (sempre di risposta sismica locale) $T = 1989$ e lo spettro ottenuta dalle formule delle NTC2008

VALUTAZIONE DI VULNERABILITÀ SISMICA DEL MANUFATTO DI SCARICO

RAGGRUPPAMENTO TEMPORANEO D'IMPRESA:

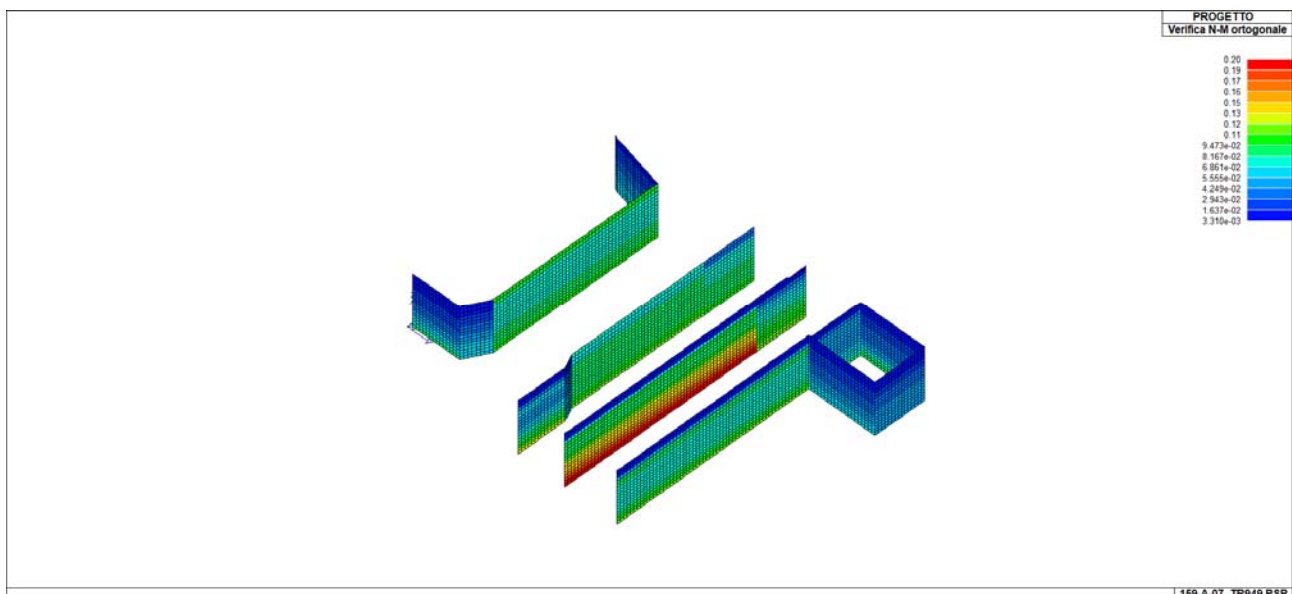
MN-E-394-M

BOZZA DI PROGETTO DEFINITIVO



Le verifiche risultano totalmente soddisfatte per vengono raggiunte per T=949 anni.

Verifica N-Mo Permette la visualizzazione, mediante mappa di colore, del rapporto tra il carico normale agente e il carico limite della muratura (D.M. '08 formula 4.5.5) effettuata per le combinazioni in assenza di sisma se il valore risulta < 1 la verifica è soddisfatta;



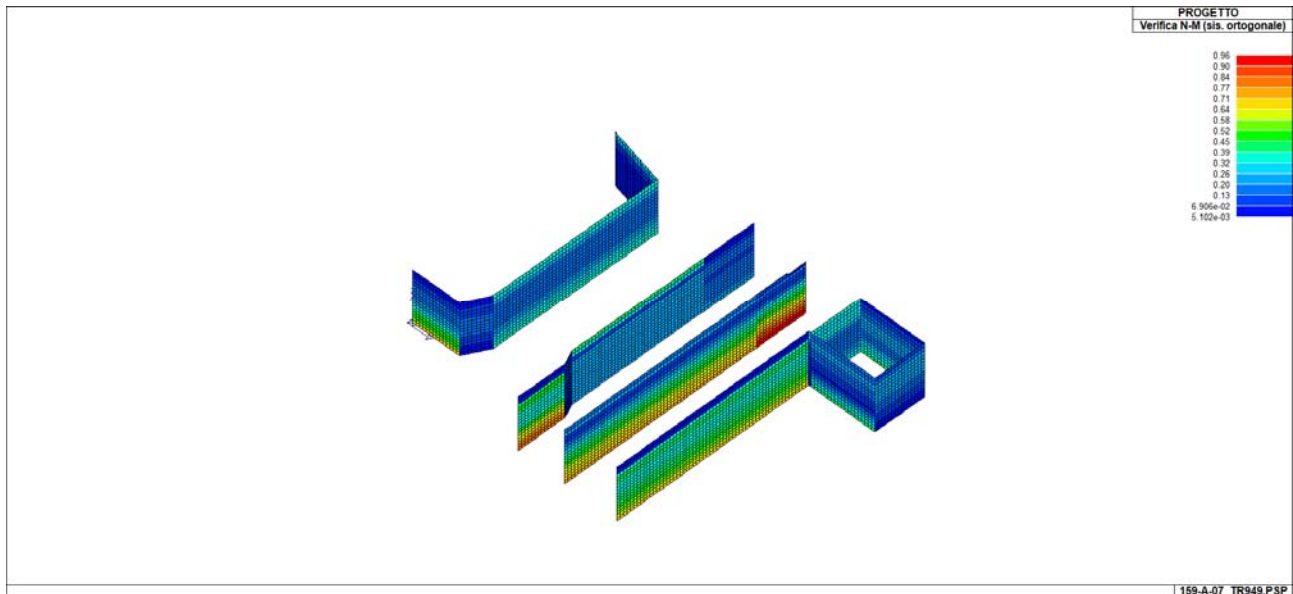
VALUTAZIONE DI VULNERABILITÀ SISMICA DEL MANUFATTO DI SCARICO

RAGGRUPPAMENTO TEMPORANEO D'IMPRESA:

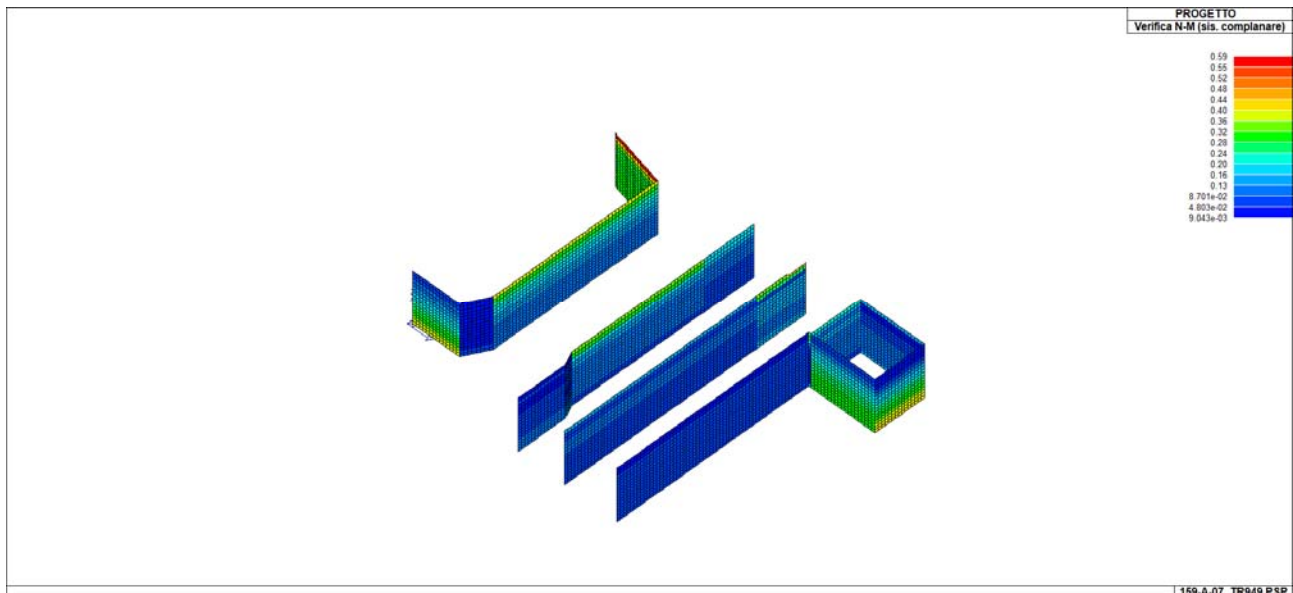
MN-E-394-M

BOZZA DI PROGETTO DEFINITIVO

Verifica N-Mo (D.M. '08 par 7.8.2.2.3) Permette la visualizzazione, mediante mappa di colore, del massimo valore del rapporto tra il momento agente perpendicolare al piano del muro e il momento corrispondente al collasso per azioni perpendicolari al piano, effettuato per le combinazioni in presenza di sisma; se il valore risulta < 1 la verifica è soddisfatta;



Verifica N-Mp (D.M. '08 par 7.8.2.2.1) Permette la visualizzazione, mediante mappa di colore, il rapporto tra momento agente di calcolo con il momento ultimo resistente nel piano del muro effettuato per tutte le combinazioni; se il valore risulta < 1 la verifica è soddisfatta;



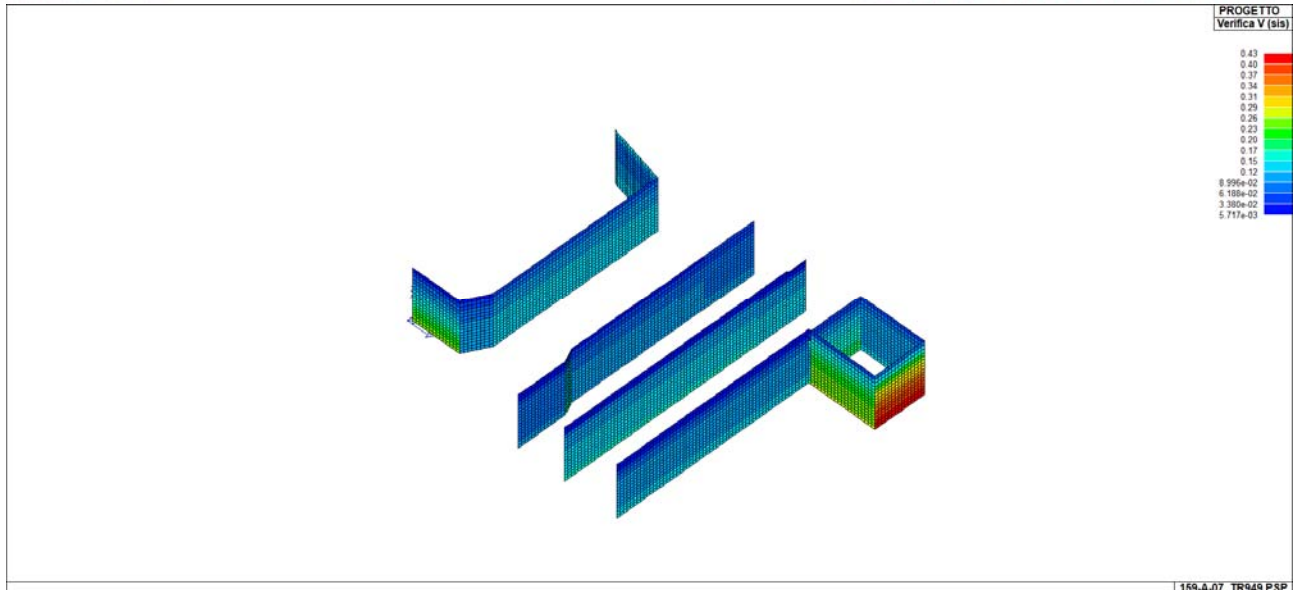
Verifica V (D.M. '08 par 7.8.2.2.2) Permette la visualizzazione, mediante mappa di colore, del rapporto tra l'azione orizzontale di calcolo e il taglio limite, effettuato per tutte le combinazioni; se il valore risulta < 1 la verifica è soddisfatta. Per edifici esistenti il programma usa la formula [7.8.3]

VALUTAZIONE DI VULNERABILITÀ SISMICA DEL MANUFATTO DI SCARICO

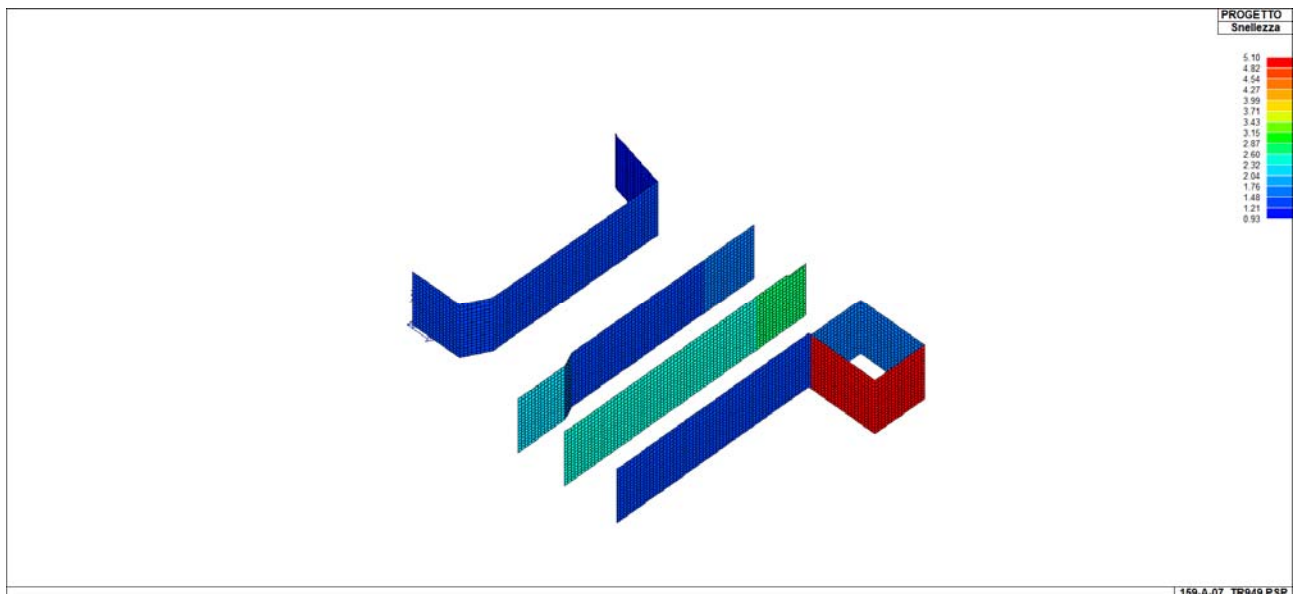
RAGGRUPPAMENTO TEMPORANEO D'IMPRESA:

MN-E-394-M

BOZZA DI PROGETTO DEFINITIVO



Snellezza Permette la visualizzazione, mediante mappa di colore, dei valori della snellezza delle pareti in muratura; se il valore della snellezza risulta superiore al limite previsto nel criterio di progetto la parete risulta non verificata;



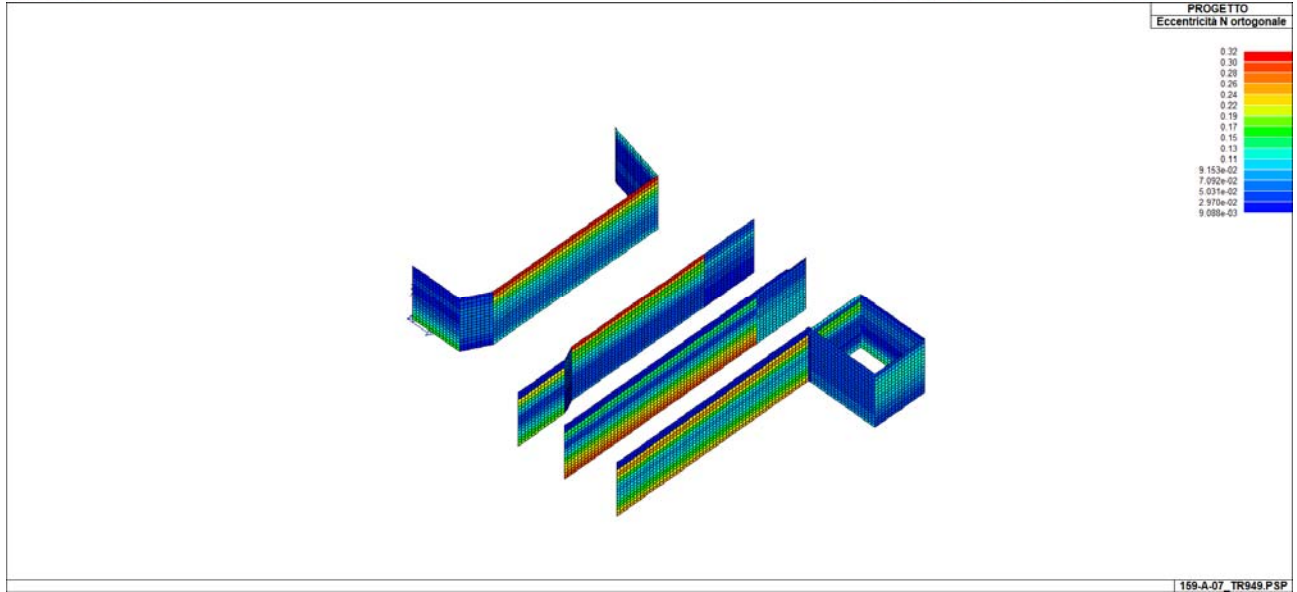
Eccentricità N-Mo Permette la visualizzazione, mediante mappa di colore, del valore massimo tra quelli ottenuti, dividendo le eccentricità $e1$ ed $e2$, per lo spessore della muratura effettuata per le combinazioni in assenza di sisma se il valore risulta < 0.33 la verifica è soddisfatta;

VALUTAZIONE DI VULNERABILITÀ SISMICA DEL MANUFATTO DI SCARICO

RAGGRUPPAMENTO TEMPORANEO D'IMPRESA:

MN-E-394-M

BOZZA DI PROGETTO DEFINITIVO



VALUTAZIONE DI VULNERABILITÀ SISMICA DEL MANUFATTO DI SCARICO

RAGGRUPPAMENTO TEMPORANEO D'IMPRESA:

7. CONCLUSIONI

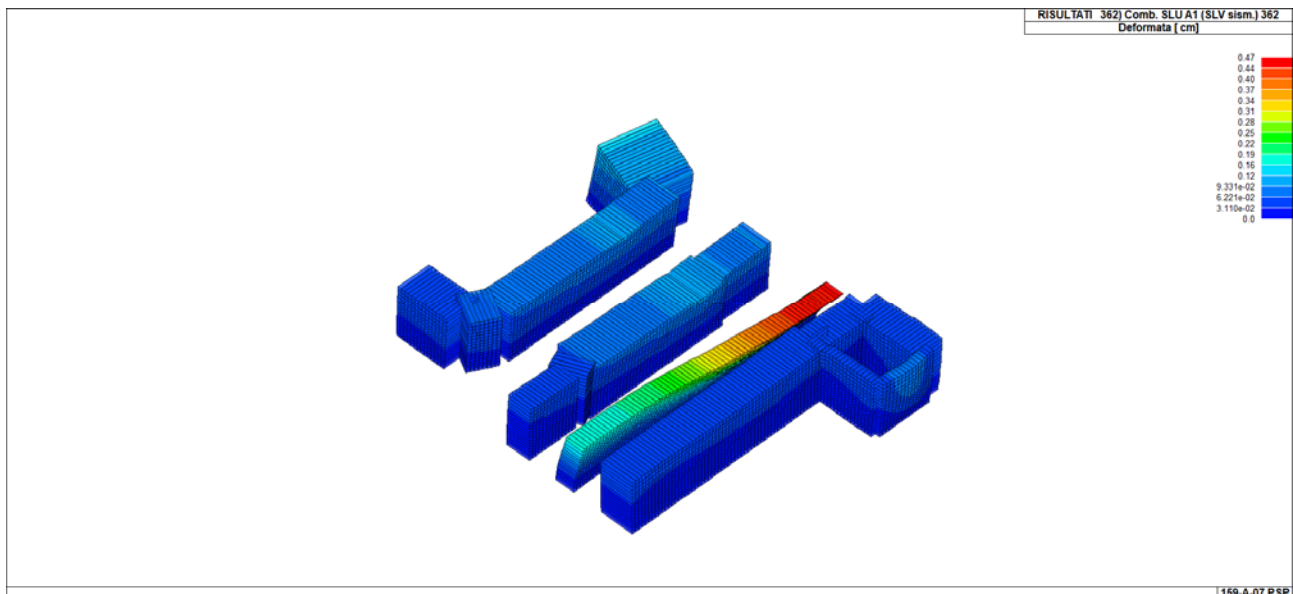
A seguito delle elaborazioni sopra esposte si possono esprimere le seguenti conclusioni:

La capacità di resistenza del manufatto risulta compatibile con i carichi derivanti da pesi propri, spinte del terreno, spinte idrauliche e carichi stradali di prima categoria.

Il manufatto risulta non adeguato nei confronti delle azioni sismiche in quanto le verifiche eseguite applicando una azione sismica derivante dallo spettro di progetto per un manufatto di pari classe d'uso e vita nominale uguale (SLV:TR = 1898 anni $ag/g = 0.139$) risultano coefficienti di sfruttamento maggiori dell'unità.

La verifica non soddisfatta è quella relativa a pressoflessione fuori piano relativa al maschio 10.

Si ritiene, dopo aver analizzato gli spostamenti, nella combinazione in cui le verifiche non sono soddisfatte, che riducendo gli spostamenti laterali del maschio 10 il corrispondente momento fuori piano possa essere sensibilmente ridotto.



Le verifiche dei maschi sono state eseguite con uno spettro ridotto ricavato da risposta sismica locale riscalato ($T_r = 949$; $ag/g = 0.112$) si ottengono le verifiche soddisfatte per tutti i maschi.

Per definire l'entità del sisma a cui è in grado di resistere il manufatto si valutano i parametri $iPGA$ e iTR

$$iPGA = \frac{a_g^{rid}}{a_g^{SLV}} = \frac{0.112}{0.139} = 0.81$$

$$iTR = \left(\frac{T^{rid}}{T^{SLV}} \right)^{0.41} = \left(\frac{949}{1898} \right)^{0.41} = \left(\frac{949}{1898} \right)^{0.41} = 0.5^{0.41} = 0.75$$

Per quanto riguarda le possibili soluzioni per adeguare i maschi murari non verificati si ritiene che una soluzione attuabile è quella di collegare il muro andatore su cui scaricano i due volti (quello con spostamenti fuori piano maggiori) e collegarlo ai muri laterali che presentano una maggior capacità di resistere ai carichi fuori piano e sono anche più rigidi. L'intervento potrà essere fatto da intradosso o da estradosso.

VALUTAZIONE DI VULNERABILITÀ SISMICA DEL MANUFATTO DI SCARICO

RAGGRUPPAMENTO TEMPORANEO D'IMPRESA: